

(19)



**Евразийское
патентное
ведомство**

(21) **202192359** (13) **A1**

(12) ОПИСАНИЕ ИЗОБРЕТЕНИЯ К ЕВРАЗИЙСКОЙ ЗАЯВКЕ

(43) Дата публикации заявки
2021.12.09

(51) Int. Cl. *A24F 47/00* (2020.01)
A24F 40/42 (2020.01)
A24F 40/48 (2020.01)

(22) Дата подачи заявки
2020.03.25

(54) КАРТРИДЖ ЭЛЕКТРОННОЙ СИГАРЕТЫ СО СЖИМАЕМЫМ ФИТИЛЕМ

(31) 19165591.9; 19165592.7; 19165590.1

(72) Изобретатель:
Хиджма Герман (NL)

(32) 2019.03.27

(33) EP

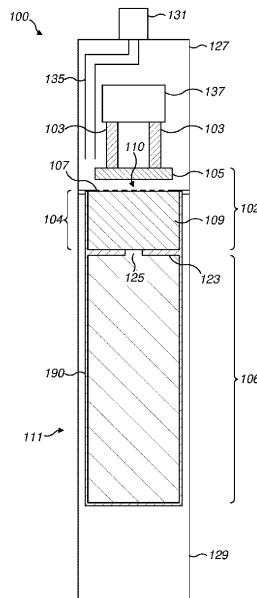
(74) Представитель:
Поликарпов А.В., Соколова М.В.,
Путинцев А.И., Черкас Д.А., Игнатъев
А.В., Билык А.В., Дмитриев А.В.,
Бучака С.М., Бельтюкова М.В. (RU)

(86) PCT/EP2020/058420

(87) WO 2020/193656 2020.10.01

(71) Заявитель:
ДжейТи ИНТЕРНЕСНЛ СА (CH)

(57) Представлен картридж (611) электронной сигареты, имеющий резервуар (606) для жидкости и элемент (604) для переноса текучей среды. Элемент (604) для переноса текучей среды содержит сжимаемый фитиль (609) и гибкую контактную поверхность. Элемент (604) для переноса текучей среды выполнен с возможностью приема жидкости из резервуара (606) для жидкости, и гибкая контактная поверхность выполнена с возможностью высвобождения жидкости, удерживаемой в сжимаемом фитиле (609), из картриджа (611) электронной сигареты при сжатии элемента (604) для переноса текучей среды.



202192359
A1

202192359

A1

Картридж электронной сигареты со сжимаемым фитилем

Область техники, к которой относится изобретение

Настоящее изобретение относится к электронным сигаретам и более конкретно - к картриджам для хранения жидкости для электронных сигарет.

ПРЕДПОСЫЛКИ ИЗОБРЕТЕНИЯ

В продуктах в виде электронной сигареты образующее аэрозоль или испаряемое вещество хранится в емкости в жидком виде. Емкость, как правило, имеет выпускное отверстие, соединенное с фитилем или элементом для переноса текучей среды, который подает вещество, образующее аэрозоль или пар, в атомайзер. В дополнение к элементу для переноса текучей среды атомайзер также содержит нагревательное приспособление, которое испаряет жидкое вещество, образующее аэрозоль или пар.

Электронные сигареты зависят от энергии, хранящейся локально в батареях, и существует необходимость в обеспечении увеличенного срока службы батарей для таких устройств. Целью настоящего изобретения является, следовательно, решение такой задачи.

В патентной заявке US 2014/069424 A1 описано устройство, которое распыляет или испаряет жидкость для вдыхания. В патентной заявке WO 2016/198417 A1 описан картридж для использования в работающей от электричества системе, генерирующей аэрозоль.

Сущность изобретения

Вышеупомянутая цель настоящего изобретения, а также другие проблемы, решаются в формуле изобретения.

Согласно первому аспекту настоящего изобретения, предлагается испаритель для электронной сигареты, причем испаритель содержит элемент для переноса текучей среды и нагреватель, при этом элемент для переноса текучей среды является сжимаемым и выполнен с возможностью переноса части жидкости из резервуара для жидкости на нагреватель, и при этом контактная поверхность элемента для переноса текучей среды и нагревателя выполнены с возможностью перемещения относительно друг друга таким образом, что при сжатии контактной поверхности элемента для переноса текучей среды жидкость может высвободиться из элемента для переноса текучей среды и может адсорбироваться на нагревателе.

Таким образом, на нагреватель для нагрева может быть перенесена нормируемая часть жидкости, и тепло не распространяется на резервуар для жидкости и внутрь него, тем самым повышая энергоэффективность, поскольку нагревается только жидкость, которая подлежит испарению. Предпочтительно часть жидкости соответствует одной затяжке с испарением, выполняемой пользователем.

Предпочтительно испаритель дополнительно содержит сжимающий элемент, выполненный с возможностью перемещения из первого положения, отделенного от контактной поверхности элемента для переноса текучей среды, во второе положение, более близкое к контактной поверхности элемента для переноса текучей среды.

Предпочтительно нагреватель расположен на сжимающем элементе таким образом, что нагреватель перемещается относительно контактной поверхности и прижимается к контактной поверхности элемента для переноса текучей среды, когда сжимающий элемент находится во втором положении, в результате чего часть жидкости высвобождается из элемента для переноса текучей среды и адсорбируется на нагревателе, и при этом нагреватель выполнен с возможностью испарения адсорбированной части жидкости после перемещения сжимающего элемента из второго положения в первое положение.

Таким образом, нормируемая часть жидкости переносится непосредственно на нагреватель за счет перемещения нагревателя. Посредством перемещения нагревателя от элемента для переноса текучей среды предотвращаются ненужный нагрев жидкости, удерживаемой в элементе для переноса текучей среды, и перенос тепла к резервуару для жидкости; нагревается только заданная порция, с повышением тем самым энергоэффективности электронной сигареты.

Альтернативно нагреватель неподвижно расположен внутри электронной сигареты и находится вблизи контактной поверхности элемента для переноса текучей среды, и сжимающий элемент выполнен с возможностью перемещения контактной поверхности относительно нагревателя по мере перемещения сжимающего элемента между первым положением и вторым положением, и сжимающий элемент во втором положении выполнен с возможностью сжатия контактной поверхности таким образом, что жидкость высвобождается с контактной поверхности, и нагреватель выполнен с возможностью испарения адсорбированной части жидкости, когда сжимающий элемент находится в первом положении.

Предпочтительно, когда сжимающий элемент находится во втором положении, между контактной поверхностью и нагревателем создается мостик из текучей среды, в результате чего часть жидкости, высвобождаемой из элемента для переноса текучей среды, может адсорбироваться на нагревателе во втором положении.

Альтернативно сжимающий элемент во втором положении выполнен с возможностью сжатия контактной поверхности и создания расстояния между контактной поверхностью и нагревателем, и сжимающий элемент в первом положении освобождается от контактной поверхности таким образом, что контактная поверхность контактирует с нагревателем в первом положении и переносит жидкость.

Таким образом, нагреватель удерживается на расстоянии от элемента для переноса текучей среды, тем самым препятствуя переносу тепла нагревателем к элементу для переноса текучей среды и нагреванию удерживаемой в нем жидкости. Также предотвращается перенос тепла в резервуар для жидкости. Это препятствует ненужному нагреву жидкости сверх заданной порции, с повышением тем самым энергоэффективности электронной сигареты.

Альтернативно в первом положении нагреватель расположен вблизи элемента для переноса текучей среды, но отделен от него, и контактная поверхность перемещается относительно нагревателя, когда сжимающий элемент сжимает контактную поверхность, перемещаясь из первого положения во второе положение. Когда сжимающий элемент сжимает контактную поверхность, часть жидкости, высвобождаемая из элемента для переноса текучей среды, адсорбируется на нагревателе, и нагреватель выполнен с возможностью испарения адсорбированной части жидкости после перемещения сжимающего элемента из второго положения в первое положение.

Предпочтительно элемент для переноса текучей среды содержит сжимаемый фитиль.

Таким образом, фитиль может впитывать и накапливать жидкость из резервуара для жидкости, а также может быть сжат для высвобождения жидкости, которая подлежит адсорбированию на нагревателе.

Предпочтительно элемент для переноса текучей среды дополнительно содержит сетку, расположенную на поверхности фитиля, которая обращена к нагревателю, при этом сетка и фитиль сжимаются, когда сжимающий элемент прижимается к контактной поверхности элемента для переноса текучей среды таким образом, что при использовании часть жидкости в фитиле проходит через сетку.

Таким образом, сетка способствует предотвращению утечки жидкости из фитиля, так что жидкость не протекает через электронную сигарету за счет образования жидкостного уплотнения, когда элемент для переноса текучей среды не деформируется сжимающим элементом.

Предпочтительно сетка является гидрофобной.

Таким образом, улучшается предотвращение утечки жидкости из фитиля через сетку, а также адсорбция на нагревателе. Предпочтительно гидрофобные свойства обеспечиваются гидрофобным покрытием на сетке.

Предпочтительно элемент для переноса текучей среды дополнительно содержит буфер для жидкости, выполненный с возможностью доставки жидкости из резервуара для жидкости к фитилю за счет капиллярного действия.

Таким образом, обеспечивается управляемый поток жидкости к фитилю за счет буферизации потока жидкости.

Предпочтительно буфер для жидкости содержит множество пластин, выполненных с возможностью прохождения от фитиля к резервуару для жидкости, с каналами, расположенными между пластинами таким образом, что при использовании жидкость вытягивается из резервуара для жидкости к фитилю за счет капиллярного действия.

Таким образом, жидкость накапливается в буфере за счет капиллярного действия, так что жидкость достигает фитиля управляемым образом.

Предпочтительно элемент для переноса текучей среды содержит прокалывающую деталь, выступающую из него, для прокалывания картриджа, содержащего резервуар для жидкости, и доставки жидкости от картриджа к фитилю через прокалывающую деталь.

Таким образом, элемент для переноса текучей среды выполняет две функции, которые состоят в том, что он используется как для прокалывания картриджа, так и для переноса находящейся в нем жидкости к нагревателю. Это является целесообразным, поскольку за один прием происходит как открытие картриджа, так взаимодействие находящейся в нем жидкости с элементом для переноса текучей среды для переноса к нагревателю. Дополнительно, пользователю не нужно вручную открывать картридж, что тем самым позволяет избежать возможного проливания. Предпочтительно прокалывающая деталь представляет собой трубку с заостренным концом. Предпочтительно прокалывающая деталь имеет достаточно узкое отверстие для доставки жидкости из картриджа за счет капиллярного действия. Предпочтительно картридж представляет собой расходный материал одноразового использования, тогда как компонент расположен в части многоразового использования электронной сигареты. Предпочтительно часть многоразового использования электронной сигареты представляет собой часть с батареей.

Предпочтительно нагреватель содержит керамическую конструкцию.

Предпочтительно нагреватель содержит керамическую конструкцию и напечатанную или встроенную нагревательную дорожку, соединенную с керамической конструкцией, при этом керамическая конструкция содержит непористую керамику с пористой керамикой,

размещенной на ее первой поверхности, и при этом нагревательная дорожка расположена на второй поверхности непористой керамики.

Таким образом, улучшаются свойства адсорбции жидкости нагревателя. Предпочтительно нагреватель адсорбирует жидкость за счет капиллярного действия в поры пористой керамики. Нагреватель может быть выбран из группы, включающей спиралеобразную катушку, сетку или напечатанный или встроенный поверхностный нагреватель. Нагреватель может содержать керамический диск. Предпочтительно непористая керамика представляет собой кварц. Предпочтительно вторая поверхность непористой керамики представляет собой поверхность, противоположную первой поверхности непористой керамики. Нагревательная дорожка может представлять собой резистивный нагревательный элемент.

Согласно второму аспекту настоящего изобретения предлагается картридж для электронной сигареты, причем картридж содержит испаритель согласно первому аспекту и дополнительно содержит резервуар для жидкости.

Таким образом, компонент может быть размещен в части многоразового использования электронной сигареты, такой как часть с батареей, в то время как одноразовый картридж может быть удален и заменен после израсходования.

Согласно третьему аспекту настоящего изобретения предлагается способ эксплуатации испарителя согласно первому аспекту, причем способ включает: сжатие контактной поверхности элемента для переноса текучей среды таким образом, что жидкость высвобождается из элемента для переноса текучей среды, установление мостика из текучей среды между высвобожденной жидкостью и нагревателем таким образом, что часть высвобожденной жидкости адсорбируется на нагревателе, и нагрев адсорбированной жидкости нагревателем с генерированием пара при разрушении мостика из текучей среды.

Таким образом, нагревается нормируемая часть жидкости, и тепло не распространяется на резервуар для жидкости и внутрь него, тем самым повышая энергоэффективность, поскольку нагревается только жидкость, которая подлежит испарению.

Согласно четвертому аспекту настоящего изобретения предлагается картридж для электронной сигареты, содержащий резервуар для жидкости и элемент для переноса текучей среды, причем элемент для переноса текучей среды содержит сжимаемый фитиль и гибкую контактную поверхность, при этом элемент для переноса текучей среды выполнен с возможностью приема жидкости из резервуара для жидкости, и при этом гибкая контактная поверхность выполнена с возможностью высвобождения жидкости,

удерживаемой в сжимаемом фитиле, из картриджа электронной сигареты, когда элемент для переноса текучей среды сжимают.

Таким образом, высвобождение жидкости из резервуара для жидкости предотвращается, когда элемент для переноса жидкости не сжимают.

Предпочтительно резервуар для жидкости сообщается по текучей среде со сжимаемым фитилем посредством отверстия между резервуаром для жидкости и элементом для переноса текучей среды.

Таким образом, резервуар для жидкости и сжимаемый фитиль могут содержаться в отдельных частях картриджа для электронной сигареты. Резервуары для жидкости могут быть простыми и экономичными для производства расходного материала, в то время как элемент для переноса текучей среды может представлять собой часть многоразового использования.

Альтернативно сжимаемый фитиль расположен внутри резервуара для жидкости.

Таким образом, сжимаемый фитиль и резервуар для жидкости могут содержаться в одной и той же части картриджа таким образом, что жидкость в резервуаре для жидкости может легко поглощаться фитилем.

Альтернативно элемент для переноса текучей среды дополнительно содержит вставку, в которой размещен сжимаемый фитиль, причем вставка может размещаться в резервуаре для жидкости и имеет первый конец, расположенный направленным к жидкости в резервуаре для жидкости, и при этом буфер расположен на первом конце для доставки жидкости из резервуара для жидкости к фитилю за счет капиллярного действия.

Таким образом, обеспечивается управляемый поток жидкости к фитилю за счет буферизации потока жидкости.

Предпочтительно буфер для жидкости содержит множество пластин, выполненных с возможностью прохождения от сжимаемого фитиля в резервуар для жидкости, с каналами, расположенными между пластинами таким образом, что при использовании жидкость вытягивается из резервуара для жидкости к сжимаемому фитилю за счет капиллярного действия.

Таким образом, жидкость накапливается в буфере каналами между пластинами за счет капиллярного действия, так что жидкость достигает фитиля регулируемым образом.

Альтернативно элемент для переноса текучей среды расположен снаружи резервуара для жидкости, и резервуар для жидкости может входить в зацепление с элементом для переноса текучей среды, так что во время работы элемент для переноса текучей среды переносит часть жидкости из резервуара для жидкости к нагревателю в электронной сигарете.

Таким образом, резервуар для жидкости можно заменять, а элемент для переноса текучей среды можно использовать повторно.

Предпочтительно элемент для переноса текучей среды дополнительно содержит сетку, расположенную на поверхности сжимаемого фитиля таким образом, что сетка образует гибкую контактную поверхность, и при этом сетка расположена с возможностью прохождения через нее жидкости при приложении сжатия к сжимаемому фитилю.

Таким образом, сетка способствует предотвращению утечки жидкости из фитиля, образуя жидкостное уплотнение, когда элемент для переноса текучей среды не деформирован и не сжат.

Предпочтительно сетка является гидрофобной.

Таким образом, улучшается предотвращение утечки жидкости из фитиля через сетку. Предпочтительно гидрофобные свойства обеспечиваются гидрофобным покрытием на сетке.

Согласно пятому аспекту настоящего изобретения предлагается электронная сигарета для использования с картриджем для электронной сигареты согласно четвертому аспекту, причем электронная сигарета содержит сжимающий элемент и нагреватель, при этом сжимающий элемент выполнен с возможностью перемещения относительно элемента для переноса текучей среды из первого положения, отделенного от элемента для переноса текучей среды, во второе положение, прижимаясь к гибкой контактной поверхности элемента для переноса текучей среды для сжатия сжимаемого фитиля таким образом, чтобы жидкость могла высвободиться из фитиля и адсорбироваться на нагревателе.

Таким образом, на нагреватель для нагрева может быть перенесена нормируемая часть жидкости, и тепло не распространяется на резервуар для жидкости и внутрь него, тем самым повышая энергоэффективность, поскольку нагревается только жидкость, которая подлежит испарению. Предпочтительно часть жидкости соответствует одной затяжке с испарением, выполняемой пользователем.

Предпочтительно нагреватель расположен на сжимающем элементе таким образом, что нагреватель прижат к гибкой контактной поверхности элемента для переноса текучей среды, когда сжимающий элемент находится во втором положении, и часть жидкости, выделяемой из сжимаемого фитиля, адсорбируется на нагревателе, и нагреватель выполнен с возможностью испарения адсорбированной части жидкости при отсоединении сжимающего элемента от контактной поверхности.

Таким образом, нормируемая часть жидкости переносится непосредственно на нагреватель за счет перемещения сжимающего элемента. Посредством перемещения нагревателя от элемента для переноса текучей среды предотвращаются ненужный нагрев

жидкости, удерживаемой в элементе для переноса текучей среды, и перенос тепла к резервуару для жидкости; нагревается только заданная порция, с повышением тем самым энергоэффективности электронной сигареты.

Альтернативно нагреватель находится вблизи элемента для переноса текучей среды, но отделен от него и расположен таким образом, что в результате прижимания сжимающего элемента к гибкой контактной поверхности элемента для переноса текучей среды, когда сжимающий элемент находится во втором положении, часть жидкости высвобождается из сжимаемого фитиля и адсорбируется на нагревателе, и нагреватель выполнен с возможностью испарения адсорбированной части жидкости после перемещения сжимающего элемента из второго положения в первое положение.

Таким образом, нагреватель удерживается на расстоянии от элемента для переноса текучей среды, тем самым препятствуя переносу тепла нагревателем к элементу для переноса текучей среды и нагреванию удерживаемой в нем жидкости. Также предотвращается перенос тепла в резервуар для жидкости. Это препятствует ненужному нагреву жидкости сверх заданной порции, с повышением тем самым энергоэффективности электронной сигареты.

Согласно шестому аспекту настоящего изобретения предлагается способ эксплуатации электронной сигареты согласно пятому аспекту, причем способ включает перемещение сжимающего элемента для прижатия к гибкой контактной поверхности элемента для переноса текучей среды таким образом, что жидкость высвобождается из элемента для переноса текучей среды, установление мостика из текучей среды между высвобожденной жидкостью и нагревателем таким образом, что часть высвобожденной жидкости адсорбируется на нагревателе, и нагрев адсорбированной жидкости нагревателем с генерированием пара при разрушении мостика из текучей среды.

Таким образом, нагревается нормируемая часть жидкости, и тепло не распространяется на резервуар для жидкости и внутрь него, тем самым повышая энергоэффективность, поскольку нагревается только жидкость, которая подлежит испарению.

Согласно седьмому аспекту настоящего изобретения предлагается компонент для переноса текучей среды для электронной сигареты, причем компонент для переноса текучей среды выполнен с возможностью установления соединения по текучей среде между резервуаром для жидкости и нагревателем в электронной сигарете, при этом компонент для переноса текучей среды содержит: деталь для поглощения жидкости, выполненную с возможностью соединения с корпусом резервуара для жидкости, камеру, выполненную с возможностью приема жидкости из резервуара для жидкости посредством

детали для поглощения жидкости, и элемент для переноса текучей среды, содержащий сжимаемый фитиль, выполненный с возможностью доставки жидкости из камеры вблизи нагревателя за счет капиллярного действия и гибкой контактной поверхности, выполненной с возможностью деформации в осевом направлении компонента для переноса текучей среды, при этом гибкая контактная поверхность выполнена с возможностью высвобождения жидкости из сжимаемого фитиля для переноса к нагревателю при сжатии элемента для переноса текучей среды.

Таким образом, компонент для переноса текучей среды можно использовать для соединения резервуара для жидкости, такого как картридж, с нагревателем электронной сигареты простым и эффективным способом.

Предпочтительно, чтобы компонент для переноса текучей среды мог соединяться с резервуаром для жидкости с возможностью отсоединения посредством детали для поглощения жидкости.

Таким образом, резервуар для жидкости с истекшим сроком годности может быть отсоединен от компонента для переноса текучей среды и заменен простым и эффективным способом. Компонент для переноса текучей среды можно соединять с самым обычным резервуаром для жидкости для создания резервуара для жидкости с возможностями переноса текучей среды.

Предпочтительно деталь для поглощения жидкости представляет собой продолговатую трубку, проходящую из камеры и снабженную наконечником, выполненную с возможностью размещения в резервуаре для жидкости таким образом, что жидкость может поступать в продолговатую трубку через наконечник для переноса в камеру.

Таким образом, деталь для поглощения жидкости переносит жидкость из резервуара для жидкости к сжимаемому фитилю. Предпочтительно продолговатая трубка имеет достаточно узкое отверстие для доставки жидкости из резервуара для жидкости за счет капиллярного действия.

Предпочтительно деталь для поглощения жидкости выполнена с возможностью создания фрикционной посадки с отверстием в резервуаре для жидкости.

Таким образом, деталь для поглощения жидкости образует надежное и плотное соединение с отверстием в резервуаре для жидкости с герметичным соединением таким образом, что предотвращается утечка жидкости из резервуара для жидкости.

Предпочтительно наконечник содержит заостренный конец продолговатой трубки, выполненный с возможностью прокалывания корпуса резервуара для жидкости.

Таким образом, компонент для переноса текучей среды может использоваться для прокалывания резервуара для жидкости или картриджа и переноса жидкости из резервуара для жидкости к элементу для переноса текучей среды. Это является целесообразным, поскольку за один прием происходит как открытие резервуара для жидкости, так и взаимодействие находящейся в нем жидкости с элементом для переноса текучей среды для переноса из резервуара для жидкости.

Предпочтительно элемент для переноса текучей среды дополнительно содержит сетку, расположенную на поверхности сжимаемого фитиля таким образом, что сетка образует гибкую контактную поверхность, и при этом сетка расположена с возможностью прохождения через нее жидкости при приложении сжатия к сжимаемому фитилю.

Таким образом, сетка способствует предотвращению утечки жидкости из фитиля, образуя жидкостное уплотнение, когда элемент для переноса текучей среды не деформирован и не сжат.

Предпочтительно сетка является гидрофобной.

Таким образом, улучшается предотвращение утечки жидкости из фитиля через сетку. Предпочтительно гидрофобные свойства обеспечиваются гидрофобным покрытием на сетке.

Предпочтительно компонент для переноса текучей среды может прикрепляться с возможностью отсоединения к электронной сигарете.

Таким образом, компонент для переноса текучей среды может представлять собой расходный компонент, который можно заменить по окончании срока его службы. Это избавляет от необходимости заменять всю электронную сигарету, когда, например, необходимо заменить сжимаемый фитиль.

В другом аспекте компонент для переноса текучей среды соединен по текучей среде с резервуаром для жидкости картриджа посредством детали для поглощения жидкости.

Согласно восьмому аспекту настоящего изобретения предлагается электронная сигарета для использования с компонентом для переноса текучей среды согласно седьмому аспекту, причем электронная сигарета содержит устройство сжатия фитиля и нагреватель, при этом устройство сжатия фитиля выполнено с возможностью перемещения относительно элемента для переноса текучей среды из первого положения, отделенного от элемента для переноса текучей среды, во второе положение, прижимаясь к гибкой контактной поверхности элемента для переноса текучей среды для сжатия сжимаемого фитиля таким образом, чтобы жидкость могла высвободиться из фитиля и адсорбироваться на нагревателе.

Таким образом, на нагреватель для нагрева может быть перенесена нормируемая часть жидкости, и тепло не распространяется на резервуар для жидкости и внутрь него, тем самым повышая энергоэффективность, поскольку нагревается только жидкость, которая подлежит испарению. Предпочтительно часть жидкости соответствует одной затяжке с испарением, выполняемой пользователем.

Предпочтительно нагреватель расположен на устройстве сжатия фитиля таким образом, что нагреватель прижимается к гибкой контактной поверхности элемента для переноса текучей среды при перемещении устройства сжатия фитиля из первого положения во второе положение, и часть жидкости, высвобождаемой из сжимаемого фитиля, может адсорбироваться на нагревателе, и нагреватель выполнен с возможностью испарения адсорбированной части жидкости при перемещении устройства сжатия фитиля из второго положения в первое положение.

Таким образом, нормируемая часть жидкости переносится непосредственно на нагреватель за счет перемещения устройства сжатия фитиля. Посредством перемещения нагревателя от элемента для переноса текучей среды предотвращаются ненужный нагрев жидкости, удерживаемой в элементе для переноса текучей среды, и перенос тепла к резервуару для жидкости; нагревается только заданная порция, с повышением тем самым энергоэффективности электронной сигареты.

Альтернативно, нагреватель расположен вблизи элемента для переноса текучей среды, но отделен от него и расположен таким образом, что когда устройство сжатия фитиля прижимается к гибкой контактной поверхности элемента для переноса текучей среды при перемещении из первого положения во второе положение, часть жидкости, высвобождаемой из сжимаемого фитиля, может адсорбироваться на нагревателе, и нагреватель выполнен с возможностью испарения адсорбированной части жидкости при перемещении устройства сжатия фитиля из второго положения в первое положение.

Таким образом, нагреватель удерживается на расстоянии от элемента для переноса текучей среды, тем самым препятствуя переносу тепла нагревателем к элементу для переноса текучей среды и нагреванию удерживаемой в нем жидкости. Также предотвращается перенос тепла в резервуар для жидкости. Это препятствует ненужному нагреву жидкости сверх заданной порции, с повышением тем самым энергоэффективности электронной сигареты.

Согласно девятому аспекту настоящего изобретения предлагается способ эксплуатации электронной сигареты согласно восьмому аспекту, причем способ включает: перемещение устройства сжатия фитиля для прижатия к гибкой контактной поверхности элемента для переноса текучей среды таким образом, что жидкость высвобождается из

элемента для переноса текучей среды, установление мостика из текучей среды между высвобожденной жидкостью и нагревателем таким образом, что часть высвобожденной жидкости адсорбируется на нагревателе, и нагрев адсорбированной жидкости нагревателем с генерированием пара при разрушении мостика из текучей среды.

Таким образом, нагревается нормируемая часть жидкости, и тепло не распространяется на резервуар для жидкости и внутрь него, тем самым повышая энергоэффективность, поскольку нагревается только жидкость, которая подлежит испарению.

Краткое описание графических материалов

Варианты осуществления настоящего изобретения описаны далее в качестве примера со ссылкой на графические материалы, на которых:

на фиг. 1А показано схематическое изображение в поперечном разрезе картриджа электронной сигареты в электронной сигарете;

на фиг. 1В–1D показаны схематические изображения в поперечном разрезе сжимаемого фитиля в картридже электронной сигареты, сжимаемого нагревателем;

на фиг. 2А–2Е показаны схематические изображения в поперечном разрезе нагревателя, сжимающего фитиль, в работе;

на фиг. 3 показано схематическое изображение капель жидкости на гидрофобной сетке;

на фиг. 4А–4D показаны схематические изображения, представляющие испарение жидкости, адсорбированной на нагревателе;

на фиг. 5А–5С показаны схематические изображения в поперечном разрезе сжимаемого фитиля, находящегося в картридже электронной сигареты, сжимаемого устройством сжатия фитиля;

на фиг. 6А и 6В показаны схематические изображения в поперечном разрезе картриджа со сжимаемым фитилем;

на фиг. 7А и 7В показаны покомпонентные виды картриджа со сжимаемым фитилем;
и

на фиг. 8А показано схематическое изображение в поперечном разрезе испарителя, находящегося в зацеплении с картриджем;

на фиг. 8В показано схематическое изображение в поперечном разрезе альтернативной компоновки испарителя, находящегося в зацеплении с картриджем.

Подробное описание

На фиг. 1А показана электронная сигарета 100 с компоновкой испарителя, а на фиг. 1В–1D более подробно показана компоновка 102 испарителя для использования в электронной сигарете. Компоновка 102 испарителя содержит сжимаемый элемент 104 для переноса текучей среды и нагреватель 105, который может перемещаться относительно гибкой контактной поверхности 110 элемента 104 для переноса текучей среды. В примере нагреватель 105 имеет керамическую конструкцию с напечатанной или встроенной нагревательной дорожкой. Керамическая конструкция может представлять собой непористую керамику с пористым керамическим слоем на ее поверхности. Элемент 104 для переноса текучей среды содержит сжимаемый фитиль 109, способный пропитываться испаряемой жидкостью. В примере по фиг. 1А сжимаемый элемент 104 для переноса текучей среды расположен в съемном картридже 111, выполненном с возможностью соединения с гнездом 190 картриджа в корпусе 129 основной части электронной сигареты, и нагреватель 105 расположен как компонент основной части электронной сигареты. Сжимаемый фитиль 109 выполнен с возможностью абсорбции жидкости 121 из резервуара 106 для жидкости в картридже 111; затем жидкость 121 распространяется через фитиль 109 таким образом, что фитиль 109 становится пропитанным. Фитиль может состоять из сжимаемого пористого или волокнистого материала, такого как хлопок или кремнезем. Альтернативно резервуар для жидкости может представлять собой резервуар для жидкости многоразового использования, который выполнен заодно с частью электронной сигареты с элементом для переноса текучей среды.

Нагреватель 105 соединен с помощью сжимающего элемента 103 с двигателем или соленоидом 137 в корпусе 127 основной части электронной сигареты. Картридж может быть размещен либо в той же, либо в другой части корпуса, что и нагреватель, сжимающий элемент и двигатель в электронной сигарете. Нагреватель 105 входит в контакт с контактной поверхностью 110 элемента 104 для переноса текучей среды и деформирует контактную поверхность 110 элемента 104 для переноса текучей среды, тем самым сжимая фитиль 109 и высвобождая жидкость, удерживаемую в фитиле 109, с контактной поверхности 110. Жидкость, удерживаемая в фитиле 109, адсорбируется на поверхности нагревателя 105. Пористый керамический слой на поверхности нагревателя может способствовать переносу жидкости на нагреватель за счет капиллярного действия. Затем происходит отвод нагревателя 105 от контактной поверхности 110, и нагреватель выполнен с возможностью нагрева адсорбированной жидкости с генерированием пара по мере отделения нагревателя 105 от контактной поверхности 110. Этот процесс описан более подробно применительно к фиг. 1В–1D и 2А–2Е. Электронная сигарета 100 содержит

мундштук 131, через который пользователь электронной сигареты 100 может делать затяжку, чтобы вдыхать сгенерированный пар. Когда пользователь делает затяжку через мундштук 131, пар втягивается в мундштук 131 через трубку 135 для пара. Пар поступает в трубку 135 для пара на первом конце трубки для пара вблизи нагревателя и выходит из трубки 135 для пара на втором конце трубки для пара, соединенной с мундштуком 131.

На фиг. 1B–1D более подробно показано высвобождение и испарение жидкости из картриджа.

На фиг. 1B нагреватель 105 отделен от сжимаемой поверхности элемента 104 для переноса текучей среды. Нагреватель 105 соединен сжимающим элементом 103 с приводом, таким как двигатель или соленоид (как описано со ссылкой на фиг. 1A, но не показано на фиг. 1B–1D). Нагреватель 105 и привод получают питание от источника питания, такого как батарея, внутри основной части электронной сигареты.

Привод выполнен с возможностью перемещения нагревателя 105 относительно поверхности элемента 104 для переноса текучей среды из положения, отделенного от поверхности элемента 104 для переноса текучей среды (как показано на фиг. 1B), в положение, в котором нагреватель 105 находится в контакте с контактной поверхностью 110 элемента 104 для переноса текучей среды и деформирует ее, тем самым сжимая элемент 104 для переноса текучей среды (как показано на фиг. 1C).

Сжатие, прикладываемое к элементу 104 для переноса текучей среды, приводит к высвобождению жидкости, удерживаемой в элементе 104 для переноса текучей среды, из элемента 104 для переноса текучей среды (аналогично сжатию пропитанной губки) на контактную поверхность 110. Эта высвободившаяся жидкость 113 адсорбируется на поверхности нагревателя 105.

Привод дополнительно выполнен с возможностью перемещения нагревателя 105 относительно поверхности элемента 104 для переноса текучей среды путем перемещения нагревателя 105 из положения, в котором он находится в контакте с элементом 104 для переноса текучей среды (как показано на фиг. 1C), и сжимает его, назад в положение, в котором нагреватель 105 отделен от элемента 104 для переноса текучей среды (как показано на фиг. 1D). Соответственно, после адсорбции жидкости 115 на поверхности нагревателя 105 привод отводит нагреватель 105 от элемента 104 для переноса текучей среды с адсорбированной жидкостью 115 на поверхности нагревателя 105. Отвод нагревателя 105 снимает сжатие, прилагаемое к элементу 104 для переноса текучей среды, в результате чего фитиль 109 втягивает жидкость из резервуара для жидкости для замены жидкости, адсорбированной на нагревателе 105. Другими словами, привод приводит нагреватель 105 в движение к поверхности элемента 104 для переноса текучей среды и отводит его от

поверхности элемента 104 для переноса текучей среды с жидкостью из элемента 104 для переноса текучей среды, адсорбированной на нагревателе 105. При отводе от элемента 104 для переноса текучей среды нагреватель 105 прикладывает тепловую энергию к адсорбированной жидкости 115, тем самым нагревая и испаряя адсорбированную жидкость 115 с образованием пара. Затем этот пар может вдыхаться пользователем электронной сигареты через мундштук.

Поверхность фитиля 109, обращенная к нагревателю 105, может образовывать гибкую контактную поверхность 110 элемента 104 для переноса текучей среды. Другими словами, фитиль 109 сам по себе может быть элементом 104 для переноса текучей среды. В некоторых вариантах осуществления элемент 104 для переноса текучей среды может дополнительно содержать гидрофобную сетку 107, расположенную на поверхности фитиля 109 между фитилем 109 и нагревателем 105. Если предусмотрена гидрофобная сетка, гидрофобная сетка 107 может быть выполнена в виде контактной поверхности 110 для нагревателя 105. Другими словами, элемент 104 для переноса текучей среды может представлять собой как фитиль 109, так и сетку 107. Соответственно, когда нагреватель 105 контактирует с контактной поверхностью 110 и сжимает элемент 104 для переноса текучей среды, он деформирует как гидрофобную сетку 107, так и фитиль 109. В результате сжатия жидкость, содержащаяся в фитиле 109, проходит через сетку 107. Гидрофобность сетки 107 приводит к тому, что жидкость, которая прошла через сетку 107, скорее отталкивается и образует капли на поверхности сетки 107 (как проиллюстрировано на фиг. 3), а не впитывается обратно через сетку 107 в фитиль 109. Это улучшает адсорбцию жидкости 115 на нагревателе 105. Дополнительно, гидрофобная сетка 107 предотвращает утечку жидкости 121 из картриджа 111 в отсутствие приложенного сжатия. Воздух может проходить через сетку 107, обеспечивая воздухопроницаемость. В варианте осуществления сетка 107 может иметь металлическую конструкцию и иметь гидрофобное покрытие. Альтернативно, сетка 107 сама может быть изготовлена из гидрофобного материала, такого как нетканый материал. Гидрофобный материал или покрытие может представлять собой политетрафторэтилен (polytetrafluoroethylene, PTFE) или тефлон. Гидрофобная сетка может иметь свойства материала, которые делают ее упруго гибкой, чтобы обеспечивать возможность деформации; гидрофобная сетка может также иметь структурные свойства, обеспечивающие гибкость, например, иметь выпуклую куполообразную форму или выпуклость, обеспечивающую возможность деформации. Для дальнейшего повышения способности жидкости 115 адсорбироваться на нагревателе 105 нагреватель 105 может быть гидрофильным. Свойства гидрофильного нагревателя 105 также эффективны для способствования смачиванию поверхности нагревателя 105, так что достигается

равномерное распределение жидкости 115 по нагревателю 105. Это увеличивает эффективность нагрева.

В некоторых примерах картридж 111 имеет барьер 123, обеспеченный между фитилем 109 и жидкостью 121 в резервуаре 106 для жидкости. Отверстие 125 обеспечено в барьере 123 между фитилем 109 и жидкостью 121 в резервуаре 106 для жидкости, так что жидкость 121 может течь из резервуара 106 для жидкости к фитилю 109 регулируемым образом. Барьер 123 также удерживает фитиль 109 в положении на конце картриджа 111 вплотную к сетке 107 для взаимодействия с нагревателем 105.

На фиг. 2А–2Е показаны схематические изображения этапов работы испарителя 102, описанного со ссылкой на фиг. 1.

Нагреватель 105 соединен со сжимающим элементом 103, функционально подключенным к приводу. Привод может представлять собой двигатель или соленоид (как описано со ссылкой на фиг. 1А, но не показано на фиг. 2А–2Е), который выполнен с возможностью приведения в движение нагревателя 105 к элементу 104 для переноса текучей среды и от него. Элемент 104 для переноса текучей среды содержит сжимаемый фитиль 109 с контактной поверхностью 110, обращенной к жидкости в резервуаре 111 для жидкости, и контактной поверхностью, противоположной первой поверхности. Контактная поверхность 110 может быть частью того же материала, что и элемент для переноса текучей среды. Альтернативно, как описано ранее, гидрофобная сетка 107 может быть выполнена в виде контактной поверхности 110.

Первоначально, как показано на фиг. 2А, нагреватель 105 отделен от элемента 104 для переноса текучей среды. Сжимающий элемент 103 перемещает нагреватель 105 к контактной поверхности 110 и сжимает элемент 104 для переноса текучей среды, как показано на фиг. 2В. Это приводит к высвобождению части жидкости 113, удерживаемой в фитиле 109, из фитиля 109, и прохождению через сетку 107, где она входит в контакт с нагревателем 105. Жидкость адсорбируется на поверхности нагревателя 105. Поверхность нагревателя 105 может содержать пористую керамику; капиллярное действие, обеспечиваемое этим материалом, может способствовать переносу высвободившейся жидкости 113 к нагревателю 105.

Затем сжимающий элемент 103 отводит нагреватель 105 от элемента для переноса текучей среды. Часть адсорбированной жидкости 115 также отводится от сетки 107 на нагреватель 105, как показано на фиг. 2С. Это приводит к компоновке по фиг. 2D, в которой нагреватель 105 и адсорбированная жидкость 115 отделены от элемента для переноса текучей среды. На фиг. 4А показан нагреватель 105 со слоем жидкости 115, адсорбированной на поверхности и смачивающей ее. Отвод нагревателя 105 приводит к

устранению сжатия, приложенного к элементу для переноса текучей среды, это приводит к тому, что элемент для переноса текучей среды возвращается в свое несжатое состояние, и при этом фитиль 109 втягивает больше жидкости из резервуара 111 для жидкости.

Когда нагреватель 105 отделен от элемента 104 для переноса текучей среды, питание подается на нагреватель 105 от источника питания, такого как батарея в электронной сигарете. Подаваемая мощность нагревает нагреватель 105 таким образом, что нагреватель 105 переносит тепловую энергию к адсорбированной жидкости 115. Этот перенос тепловой энергии к адсорбированной жидкости 115 повышает температуру адсорбированной жидкости 115 таким образом, что адсорбированная жидкость 115 испаряется и генерируется пар 117, как показано на фиг. 2Е. Затем этот пар 117 может вдыхаться пользователем через мундштук электронной сигареты 100.

Таким образом, только часть жидкости, адсорбированной на нагревателе 105, должна быть нагрета до ее точки испарения. Это требует меньше энергии, чем нагрев большего объема жидкости, например, удерживающейся в емкости для жидкости, до ее точки испарения. Соответственно, такая экономия энергии при нагревании приводит к увеличению срока службы батареи в электронной сигарете 100. Кроме того, разделение нагревателя 105 и резервуара 106 для жидкости предотвращает распространение тепла через резервуар 106 для жидкости, что привело бы к дополнительной трате энергии.

На фиг. 4А, 4В, 4С и 4D показана последовательность испарения из нагревателя 105 в течение некоторого времени. По мере истечения времени испарения количество адсорбированной жидкости 115, остающейся на нагревателе 105, уменьшается, поскольку она превращается в пар 117, начиная с фиг. 4А, до начала испарения, до фиг. 4В, где некоторое количество жидкости испарилось, до фиг. 4С, где большая часть жидкости испарилась, и, наконец, фиг. 4D, где вся жидкость испарилась.

Когда адсорбированная жидкость 115 испарилась, рабочий цикл возвращается в состояние, описанное со ссылкой на фиг. 2А.

В некоторых примерах положение нагревателя 105 колеблется назад и вперед от контакта с контактной поверхностью 110 и сжатия элемента для переноса текучей среды до отделения от элемента для переноса текучей среды. Таким образом, работа испарителя многократно повторяет цикл сжатия-адсорбции-отвода-испарения, как описано со ссылкой на фиг. 2А–2Е.

На фиг. 5 показано схематическое изображение компоновки испарителя 502, альтернативной той, что описана со ссылкой на фиг. 1 и 2. Этот вариант осуществления также основан на компоновке, в которой нагреватель и контактная поверхность элемента

для переноса текучей среды способны перемещаться относительно друг друга, и в результате чего тепло переносится к адсорбированной жидкости только тогда, когда нагреватель отделен от контактной поверхности.

В варианте осуществления, проиллюстрированном на фиг. 5, только контактная поверхность (или поверхность для переноса текучей среды) 510 картриджа 511 является подвижной, в то время как нагреватель 505 является неподвижным. Нагреватель 505 удерживается в фиксированном положении относительно картриджа 511, и отдельный сжимающий элемент 503 деформирует контактную поверхность 510 элемента 504 для переноса текучей среды, тем самым сжимая элемент 504 для переноса текучей среды.

В этой компоновке испаритель 502 содержит сжимаемый элемент 504 для переноса текучей среды, нагреватель 505, который удерживается с фиксированным смещением относительно картриджа 511, и сжимающий элемент 503, такой как поршень или удлиненный стержень, выполненный с возможностью сжатия элемента 504 для переноса текучей среды, деформируя гибкую контактную поверхность 510 элемента 504 для переноса текучей среды, обращенную к нагревателю 505. Поршень выполнен с возможностью перемещения в контактную поверхность 510 элемента 504 для переноса текучей среды и от нее; эта деформация контактной поверхности 510 элемента 504 для переноса текучей среды приводит к перемещению контактной поверхности 510 элемента 504 для переноса текучей среды относительно фиксированного положения нагревателя 505.

Элемент 504 для переноса текучей среды размещен внутри картриджа 511 и содержит сжимаемый фитиль 509, способный пропитываться испаряемой жидкостью. В примере по фиг. 5 сжимаемый элемент 504 для переноса текучей среды расположен в картридже 511, подходящем для размещения в гнезде 190 картриджа электронной сигареты, а нагреватель 505 и сжимающий элемент 503 расположены как часть основной части электронной сигареты. Сжимаемый фитиль 509 выполнен с возможностью абсорбции жидкости 521 из резервуара 506 для жидкости в картридже 511; затем жидкость 521 распространяется через фитиль 509 таким образом, что фитиль 509 становится пропитанным. Поверхность фитиля 509, обращенная к нагревателю 505, может образовывать гибкую контактную поверхность 510 элемента 504 для переноса текучей среды. Другими словами, фитиль 509 сам по себе может быть элементом 504 для переноса текучей среды. В некоторых вариантах осуществления элемент 504 для переноса текучей среды может дополнительно содержать гидрофобную сетку 507 (соответствующую той, что описана со ссылкой на фиг. 1), расположенную на поверхности фитиля 509 между фитилем 509 и нагревателем 505. Если предусмотрена гидрофобная сетка, гидрофобная сетка 507 может быть выполнена в виде контактной поверхности 510. Другими словами, элемент для переноса текучей среды может

представлять собой как фитиль 109, так и сетку 107. Подобно предыдущим вариантам осуществления элемент 504 для переноса текучей среды может необязательно дополнительно содержать гидрофобную сетку 507, покрывающую поверхность фитиля 509, противоположную поверхности, обращенной к жидкости 521 в резервуаре 506 для жидкости. Гидрофобность сетки 507 приводит к тому, что жидкость, которая прошла через сетку 507, скорее отталкивается и образует капли на поверхности сетки 507 (как проиллюстрировано на фиг. 3), а не впитывается обратно через сетку 507 в фитиль 509.

В примере по фиг. 5 сжимающий элемент 503 представляет собой удлиненный стержень или поршень, выполненный с возможностью прохождения через кольцеобразный нагреватель 505. Удлиненный стержень соединен с приводом (не показан), таким как соленоид или двигатель, который приводит удлиненный стержень в движение из положения, отделенного от элемента 504 для переноса текучей среды (как показано на фиг. 5А), в положение, в котором удлиненный стержень находится в контакте с контактной поверхностью 510 элемента 504 для переноса текучей среды и деформирует ее, тем самым сжимая элемент 504 для переноса текучей среды (как показано на фиг. 5В). Другими словами, привод приводит сжимающий элемент 503 в движение к контактной поверхности 510 элемента 504 для переноса текучей среды и отводит его от контактной поверхности 510 элемента 504 для переноса текучей среды.

Нагреватель 505 и привод получают питание от источника питания, такого как батарея, внутри основной части электронной сигареты. В других примерах сжимающий элемент 503 может иметь любую другую форму, подходящую для перемещения для вхождения в контакт с элементом 504 для переноса текучей среды и выхода из него, находясь в непосредственной близости от нагревателя 505.

Когда сжимающий элемент 503 давит на контактную поверхность 510 элемента 504 для переноса текучей среды, приложенное сжатие к фитилю 509 элемента 504 для переноса текучей среды из-за деформации, приложенной к контактной поверхности 510 элемента 504 для переноса текучей среды, приводит к высвобождению жидкости 513, удерживаемой в фитиле 509, как показано на фиг. 5В. В вариантах осуществления, предусматривающих гидрофобную сетку 507 в виде контактной поверхности 510, жидкость, удерживаемая в фитиле 509, высвобождается через гидрофобную сетку 507. Нагреватель 505 расположен таким образом, что поверхность нагревателя 505 находится в непосредственной близости от контактной поверхности 510 элемента 504 для переноса текучей среды, так что эти капли 515 адсорбируются на нагревателе 505 в виде мостика из текучей среды, тем самым смачивая поверхность нагревателя 505, как показано на фиг. 5С. Необязательно, нагреватель 505 может иметь гидрофильные свойства, чтобы способствовать переносу

жидкости от контактной поверхности сетки 507 к поверхности нагревателя 505. Поверхность нагревателя 505 может содержать пористую керамику; капиллярное действие, обеспечиваемое этим материалом, может способствовать переносу высвободившейся жидкости 513 к нагревателю 505.

Затем сжимающий элемент 503 отводится от контактной поверхности 510 элемента 504 для переноса текучей среды. Устранение сжатия приводит к возвращению элемента 504 для переноса текучей среды в свое несжатое состояние, и при этом фитиль 509 втягивает больше жидкости из резервуара 506 для жидкости.

Питание подается на нагреватель 505 источником питания, таким как батарея в электронной сигарете. При адсорбции жидкости 515 на поверхности нагревателя 505 нагреватель 505 подводит тепловую энергию к адсорбированной жидкости 515; этот перенос тепловой энергии адсорбированной жидкости 515 повышает температуру адсорбированной жидкости 515, так что адсорбированная жидкость 515 испаряется и генерируется пар. Затем этот пар может вдыхаться пользователем электронной сигареты через мундштук.

Подобно тому, что описано со ссылкой на фиг. 2А–2Е, сжимающий элемент 503 может колебаться назад и вперед от пребывания в контакте с контактной поверхностью 510 элемента 504 для переноса текучей среды и деформируя ее, до отделения от элемента 504 для переноса текучей среды. Таким образом, работа испарителя 502 многократно повторяет цикл сжатия-адсорбции-отвода-испарения.

В некоторых примерах, подобных тем, что описаны со ссылкой на фиг. 1, барьер 523 обеспечен в картридже 511 между фитилем 509 и жидкостью 521 в резервуаре 506 для жидкости. Отверстие 525 обеспечено в барьере 523 между фитилем 509 и жидкостью 521 в резервуаре 506 для жидкости, так что жидкость 521 может течь из резервуара 506 для жидкости к фитилю 509 регулируемым образом. Барьер также удерживает фитиль 509 в положении на конце картриджа 511 вплотную к сетке 507 для взаимодействия с нагревателем 505.

Пример, описанный со ссылкой на фиг. 5, обеспечивает те же преимущества в отношении экономии энергии, что и описанные со ссылкой на фиг. 1 и 2, состоящие в том, что необходимо нагревать только небольшую часть жидкости, адсорбированной на нагревателе, а не большой объем жидкости в емкости для жидкости при генерировании пара.

В альтернативной компоновке, подобной и тесно связанной с той, что описана со ссылкой на фиг. 5, контактная поверхность элемента для переноса текучей среды находится

в контакте с нагревателем, когда сжимающий элемент находится в первом положении. Сжимающий элемент перемещается во второе положение, деформируя контактную поверхность и сжимая фитиль таким образом, что контактная поверхность перемещается от нагревателя, таким образом создавая расстояние между контактной поверхностью и нагревателем. Это сжатие высвобождает жидкость, удерживаемую в фитиле, через контактную поверхность таким образом, что из высвобожденной жидкости образуется мостик из текучей среды, и жидкость адсорбируется на поверхности нагревателя. Затем нагреватель нагревает и испаряет адсорбированную жидкость. Сжимающий элемент отводится от контактной поверхности и возвращается в первое положение. Деформация контактной поверхности и сжатие фитиля ослабляются, так что контактная поверхность снова контактирует с нагревателем. Приложение и ослабление сжатия в отношении фитиля по мере перемещения сжимающего элемента между первым и вторым положениями обеспечивает насосное действие, которое может втягивать дополнительную жидкость в фитиль из резервуара для жидкости. Там, где это целесообразно, с этой компоновкой можно использовать все признаки, описанные со ссылкой на фиг. 5.

На фиг. 6А и 6В показан другой вариант осуществления картриджа 611, пригодного для использования с нагревателем, как описано со ссылкой на фиг. 1, 2 и 5; на фиг. 7А и 7В показаны покомпонентные схематические изображения такого картриджа 611. Картридж 611 содержит компоненты фитиля испарителя. Картридж 611 выполнен с возможностью вставки в электронную сигарету таким образом, что элемент 604 для переноса текучей среды картриджа скомпонован с нагревателем электронной сигареты с образованием испарителя, подобного описанному со ссылкой на фиг. 1, 2 и 5.

Картридж 611 содержит корпус 641, образующий резервуар 606 для жидкости; корпус 641 имеет по существу цилиндрическую форму с одним открытым концом. Хотя пример описан как цилиндрический, можно использовать любую другую подходящую форму.

Вставка 627 расположена на открытом конце корпуса 641; причем вставка 627 имеет наружный диаметр, приблизительно равный внутреннему диаметру корпуса 641, так что достигается плотная посадка. Вставка 627 имеет полость 649, образованную боковыми стенками 645, смежными со стенками корпуса 641, и нижней стенкой 647, перпендикулярной боковым стенкам, расположенной на конце вставки внутри корпуса 641 картриджа 611. Конец вставки 627, противоположный нижней стенке 647 вставки 627, имеет проходящую наружу фланцевую часть 643 с наружным диаметром, превышающим внутренний диаметр корпуса 641. Это обеспечивает прилегание к открытому концу корпуса 641, образуя точку остановки для вставки 627 по мере ее вдвигания в корпус 641, и предотвращает продвижение вставки 627 за пределы точки остановки дальше в корпус 641.

Внутри полости 649 содержится фитиль 609, который по сути заполняет полость 649 благодаря своим размерам. Нижняя стенка 647 вставки 627 имеет ряд отверстий, так что жидкость, удерживаемая в резервуаре 606 для жидкости картриджа 611, может поступать в полость 649 вставки 627, где она абсорбируется фитилем 609.

Необязательно, отверстия в нижней стенке 647 вставки 627 образованы рядом пластин 629, расположенных рядом и образующих каналы 631 потока в продольном направлении картриджа. Таким образом, пластины 629 образуют ряд каналов 631, проходящих от резервуара 606 для жидкости в полость 649 вставки 627. Пластины 629 проходят наружу из вставки 627 и внутрь резервуара 606 для жидкости. Эти каналы 631 имеют такие размеры, что они обеспечивают капиллярное действие, втягивающее жидкость из резервуара 606 для жидкости в полость 649, действуя как буфер для жидкости, для абсорбции фитилем 609. В этом примере комбинация каналов 631 между пластинчатыми выступающими частями 629 и фитиль 609 составляют элемент 604 для переноса текучей среды. Как будет описано далее, элемент 604 для переноса текучей среды может дополнительно содержать гидрофобную сетку 607 (соответствующую той, что описана со ссылкой на фиг. 1). При использовании, когда элемент 604 для переноса текучей среды сжимается и затем разжимается, жидкость втягивается в каналы 631. Это обеспечивает насосное действие, доставляющее жидкость из резервуара 606 для жидкости в пространство, образованное между пластинами 629, образующими каналы 631. Таким образом, пространство между ними обеспечивает резервуар для жидкости или буфер, который удерживается вблизи элемента для переноса текучей среды. Это обеспечивает подачу жидкости к элементу 604 для переноса текучей среды и снижает риск того, что в элементе 604 для переноса текучей среды будет нехватка жидкости.

Фитиль 609 сжимается путем деформации контактной поверхности 610, которая обращена наружу к картриджу, таким образом, что при сжатии часть жидкости, удерживаемой в фитиле 609, высвобождается с контактной поверхности 610. Другими словами, элемент 604 для переноса текучей среды имеет гибкую контактную поверхность.

Поверхность фитиля 609, обращенная наружу от картриджа 611, может образовывать гибкую контактную поверхность 610 элемента 604 для переноса текучей среды. В некоторых вариантах осуществления элемент 604 для переноса текучей среды может дополнительно содержать гидрофобную сетку 607, расположенную на поверхности фитиля 609, обращенную наружу от картриджа 611. Если предусмотрена гидрофобная сетка 609, гидрофобная сетка 507 может быть выполнена в виде контактной поверхности 510. Гидрофобные свойства сетки 607 обеспечивают две основные функции. Во-первых, гидрофобные свойства предотвращают утечку жидкости, хранящейся в фитиле 609, через

сетку 607, когда фитиль 609 и сетка 607 не сжаты. Во-вторых, когда жидкость проходит через сетку 607 после сжатия, гидрофобные свойства заставляют жидкость превращаться в капли на поверхности сетки 607, а не проходить обратно через сетку 607. Таким образом, капли могут адсорбироваться на нагревателе.

В некоторых примерах картридж 611 представляет собой расходный материал одноразового использования, подлежащий замене после исчерпания жидкости, хранящейся в картридже. Картридж 611 с истекшим сроком годности удаляют из электронной сигареты, и новый картридж 611, заполненный жидкостью, вставляют в электронную сигарету.

Использование картриджа 611, описанного со ссылкой на фиг. 6 и 7, обеспечивает преимущества в виде экономии энергии, подобные тем, что описаны применительно к фиг. 1 и 2, состоящие в том, что он обеспечивает извлечение меньшей части жидкости для нагрева, а не нагрев большего объема жидкости в емкости для жидкости для генерирования пара.

В других примерах картридж 611 является многоразовым и может быть повторно заправлен. Например, вставка 627 может быть удалена из корпуса 641, чтобы можно было добавить дополнительную жидкость. Затем вставка может быть установлена повторно, и картридж может быть повторно соединен с электронной сигаретой.

На фиг. 8А и 8В показаны схематические изображения в поперечном разрезе других вариантов осуществления системы 800 испарителя для электронной сигареты. Подобно ранее описанным вариантам осуществления, система по фиг. 8а и 8b выполнена с возможностью обеспечения возможностей дозирования и предотвращения переноса тепла нагревателем 805 в резервуар для жидкости или картридж 811. Как проиллюстрировано, система 800 испарителя содержит резервуар для жидкости или картридж 811 в гнезде 890 в корпусе 829 основной части электронной сигареты, компонент 804 для переноса текучей среды и нагреватель 805. Резервуар для жидкости или картридж 811, компонент 804 для переноса текучей среды и нагреватель выполнены как отделяемые части. Вместо размещения в картридже 811 компонент 804 для переноса текучей среды может представлять собой отдельный компонент и содержать камеру 855, элемент 857 для переноса текучей среды, прокалывающую деталь 833 и поверхность 810 для переноса текучей среды (или контактную поверхность нагревателя). Отдельные части системы испарителя позволяют резервуару для жидкости иметь простую конструкцию, которая упрощает его производство.

Компонент 804 для переноса текучей среды имеет форму, соответствующую контактной площади нагревателя 805. Компонент 804 для переноса текучей среды может иметь форму диска с прокалывающей деталью 833, проходящей от одной поверхности,

расположенной направленной к картриджу 811 или гнезду 890 картриджа в электронной сигарете. Как проиллюстрировано на фиг. 8А, компонент 804 для переноса текучей среды может быть прикреплен с возможностью отсоединения к корпусу 839 основной части электронной сигареты. Как проиллюстрировано на фиг. 8В, компонент 804 для переноса текучей среды может быть присоединен исключительно к резервуару для жидкости или картриджу 811. Необязательно, две части корпуса 829, 839 могут быть разъединены, чтобы обеспечить возможность пользователю электронной сигареты получать доступ к компоненту 804 для переноса текучей среды, а также удалять или заменять его.

Прокалывающая деталь 833 предпочтительно имеет форму удлиненной трубки с заостренным концом 835 и выполнена с возможностью прокалывания картриджа или резервуара 811 для жидкости и контактирования с жидкостью внутри резервуара для жидкости картриджа 811. Канал 837 проходит через удлиненное острие, чтобы втягивать жидкость через дискообразную часть компонента для переноса текучей среды. Прокалывающая деталь 833 соединяет электронную сигарету с картриджем 811 и обеспечивает соединение по текучей среде между основной частью 839 электронной сигареты и резервуаром для жидкости картриджа 811. Прокалывающая деталь 833 образует герметичное соединение с картриджем 811 посредством фрикционной посадки для предотвращения утечки. Необязательно, картридж 811 имеет углубление 851 на поверхности, выполненное с возможностью зацепления с прокалывающей деталью таким образом, чтобы прокалывающая деталь была направлена в надлежащую область на картридже 811. Картридж 811 предпочтительно изготовлен из пластмассового материала с подходящей жесткостью для хранения испаряемой жидкости и при этом является достаточно тонким для прокалывания с помощью прокалывающей детали 833. В альтернативном примере прокалывающая деталь 833 может быть заменена трубкой, выполненной с возможностью размещения в картридже 811. В таком примере картридж может иметь отрывное уплотнение; когда уплотнение оторвано, открывается отверстие в картридже, в котором размещают трубку. Трубка может образовывать герметичное соединение с картриджем посредством фрикционной посадки в отверстии для предотвращения утечки.

Дискообразная часть компонента 804 для переноса текучей среды содержит элемент 857 для переноса текучей среды и камеру 855. Первая сторона элемента 857 для переноса текучей среды обращена к камере 855, причем камера находится между элементом 857 для переноса текучей среды и удлиненным острием, и соединена по текучей среде с каналом 837, проходящим через удлиненное острие, и вторая сторона, противоположная первой стороне, представляет собой контактную поверхность 810.

Компонент 804 для переноса текучей среды расположен внутри электронной сигареты 800 с нагревателем 805. Нагреватель 805 может быть выполнен с возможностью деформирования поверхности 810 для переноса текучей среды путем вталкивания в поверхность 810 для переноса текучей среды двигателем или соленоидом, к которому он прикреплен сжимающим элементом 803, как описано применительно к фиг. 1 и 2. Альтернативно нагреватель 805 может удерживаться на фиксированном расстоянии от поверхности 810 для переноса текучей среды и деформироваться с помощью отдельного сжимающего элемента 853, например, поршня или удлиненного стержня, как описано со ссылкой на фиг. 5. В обоих случаях деформация, приложенная к поверхности 810 для переноса текучей среды, высвобождает жидкость через поверхность 810 для переноса текучей среды, которая адсорбируется на нагревателе 805 и испаряется. Поверхность нагревателя 805 может содержать пористую керамику; капиллярное действие, обеспечиваемое этим материалом, может способствовать переносу высвободившейся жидкости к нагревателю 805.

В некоторых вариантах осуществления элемент 857 для переноса текучей среды представляет собой фитиль 809, который переносит жидкость за счет капиллярного эффекта из камеры 855, вмещенной по ходу канала 837, а поверхность 810 для переноса текучей среды (или контактная поверхность 810) представляет собой поверхность фитиля 809, расположенную повернутой лицевой стороной к нагревателю. Необязательно, элемент для переноса текучей среды может дополнительно содержать гидрофобную сетку 807 (соответствующую той, что описана со ссылкой на фиг. 1), покрывающую поверхность фитиля 809, расположенную повернутой лицевой стороной к нагревателю. Если предусмотрена гидрофобная сетка 807, гидрофобная сетка 807 образует поверхность 810 для переноса текучей среды (или контактную поверхность 810) элемента 857 для переноса текучей среды.

При сжатии фитиля 809 за счет деформации поверхности 810 для переноса текучей среды жидкость, хранящаяся в фитиле 809, высвобождается с поверхности 810 для переноса текучей среды и адсорбируется на нагревателе. Если предусмотрена гидрофобная сетка 807, высвободившаяся жидкость проходит через гидрофобную сетку 807, образуя капли на поверхности гидрофобной сетки 807, которые адсорбируются на нагревателе.

При использовании картридж 811 вставляют в электронную сигарету и прокалывают прокалывающей деталью 833. Жидкость в картридже 811 вытягивается к фитилю 809 через прокалывающую деталь 833, например, за счет капиллярного действия и/или накачивания из-за сжатия и ослабления сжатий фитиля 809. Нагреватель 805 или сжимающий элемент 853 деформирует контактную поверхность 810 (другими словами, поверхность фитиля 809

или гидрофобной сетки 807, при наличии) и сжимает фитиль 809, высвобождая жидкость, хранимую в фитиле 809. Если предусмотрена гидрофобная сетка 807, жидкость высвобождается через гидрофобную сетку 807 из фитиля 809, и жидкость образует капли на поверхности гидрофобной сетки 807. Жидкость адсорбируется на поверхности нагревателя 805, где она нагревается с генерированием пара. Сгенерированный пар может затем вдыхаться пользователем через мундштук электронной сигареты. Когда жидкое содержимое из картриджа 811 было истощено, картридж 811 может быть удален с прокалывающей детали 833 и заменен новым картриджем 811 или повторно заправленным картриджем, который хранит новый запас испаряемой жидкости.

Пример, описанный со ссылкой на фиг. 8, обеспечивает те же преимущества, что и описанные со ссылкой на фигуры 1, 2 и 5, состоящие в том, что только часть жидкости, абсорбированной на нагревателе, должна быть нагрета до ее точки испарения. Это требует меньше энергии, чем нагрев большего объема жидкости, например, удерживающейся в емкости для жидкости, до ее точки испарения. Соответственно, такая экономия энергии при нагреве приводит к увеличению срока службы батареи в электронной сигарете. Кроме того, разделение нагревателя и резервуара для жидкости предотвращает распространение тепла через резервуар для жидкости, что привело бы к дополнительной трате энергии.

Специалисту будет понятно, что признаки из различных примеров, описанных в данном документе, могут при необходимости легко заменять друг друга во всех вариантах осуществления.

Формула изобретения

1. Картридж (611) электронной сигареты, содержащий резервуар (606) для жидкости и элемент (604) для переноса текучей среды, причем элемент для переноса текучей среды содержит сжимаемый фитиль (609) и гибкую контактную поверхность (610);

при этом элемент для переноса текучей среды выполнен с возможностью приема жидкости из резервуара для жидкости, и при этом гибкая контактная поверхность выполнена с возможностью высвобождения жидкости, удерживаемой в сжимаемом фитиле, из картриджа электронной сигареты при сжатии элемента для переноса текучей среды.

2. Картридж электронной сигареты по п. 1, отличающийся тем, что резервуар для жидкости сообщается по текучей среде со сжимаемым фитилем посредством отверстия между резервуаром для жидкости и элементом для переноса текучей среды.

3. Картридж электронной сигареты по п. 1, отличающийся тем, что сжимаемый фитиль находится внутри резервуара для жидкости.

4. Картридж электронной сигареты по п. 1, отличающийся тем, что элемент для переноса текучей среды дополнительно содержит вставку (627), в которой размещен сжимаемый фитиль, причем вставка может размещаться в резервуаре для жидкости и имеет первый конец, расположенный направленным к жидкости в резервуаре для жидкости, и при этом буфер расположен на первом конце для доставки жидкости из резервуара для жидкости к фитилю за счет капиллярного действия.

5. Картридж электронной сигареты по п. 4, отличающийся тем, что буфер для жидкости содержит множество пластин (629), выполненных с возможностью прохождения от сжимаемого фитиля в резервуар для жидкости, с каналами (631), расположенными между пластинами таким образом, что при использовании жидкость вытягивается из резервуара для жидкости к сжимаемому фитилю за счет капиллярного действия.

6. Картридж электронной сигареты по п. 1, отличающийся тем, что элемент для переноса текучей среды расположен снаружи резервуара для жидкости, и резервуар

для жидкости может входить в зацепление с элементом для переноса текучей среды, так что во время работы элемент для переноса текучей среды переносит часть жидкости из резервуара для жидкости к нагревателю в электронной сигарете.

7. Картридж электронной сигареты по любому из пп. 1–6, отличающийся тем, что элемент для переноса текучей среды дополнительно содержит сетку (607), расположенную на поверхности сжимаемого фитиля таким образом, что сетка образует гибкую контактную поверхность, и при этом сетка расположена с возможностью прохождения через нее жидкости при приложении сжатия к сжимаемому фитилю.

8. Картридж электронной сигареты по п. 7, отличающийся тем, что сетка является гидрофобной.

9. Электронная сигарета для использования с картриджем электронной сигареты по любому из предыдущих пунктов, причем электронная сигарета содержит сжимающий элемент (103; 503) и нагреватель (105; 505);

при этом сжимающий элемент выполнен с возможностью перемещения относительно элемента для переноса текучей среды из первого положения, отделенного от элемента для переноса текучей среды, во второе положение, прижимаясь к гибкой контактной поверхности элемента для переноса текучей среды для сжатия сжимаемого фитиля таким образом, что жидкость (115; 515) может высвободиться из фитиля и адсорбироваться на нагревателе.

10. Электронная сигарета по п. 9, отличающаяся тем, что нагреватель (105) расположен на сжимающем элементе (103) таким образом, что нагреватель прижимается к гибкой контактной поверхности элемента для переноса текучей среды, когда сжимающий элемент находится во втором положении, и часть жидкости, высвобождаемой из сжимаемого фитиля, может адсорбироваться на нагревателе; и

при этом нагреватель выполнен с возможностью испарения адсорбированной части жидкости (115) при высвобождении сжимающего элемента от контактной поверхности.

11. Электронная сигарета по п. 9, отличающаяся тем, что нагреватель (505) находится вблизи элемента для переноса текучей среды, но отделен от него, и расположен так, что при прижатии сжимающего элемента (503) к гибкой контактной поверхности элемента для переноса текучей среды, когда сжимающий элемент находится во втором

положении, вследствие этого происходит высвобождение части жидкости из сжимаемого фитиля и ее адсорбирование на нагревателе; и

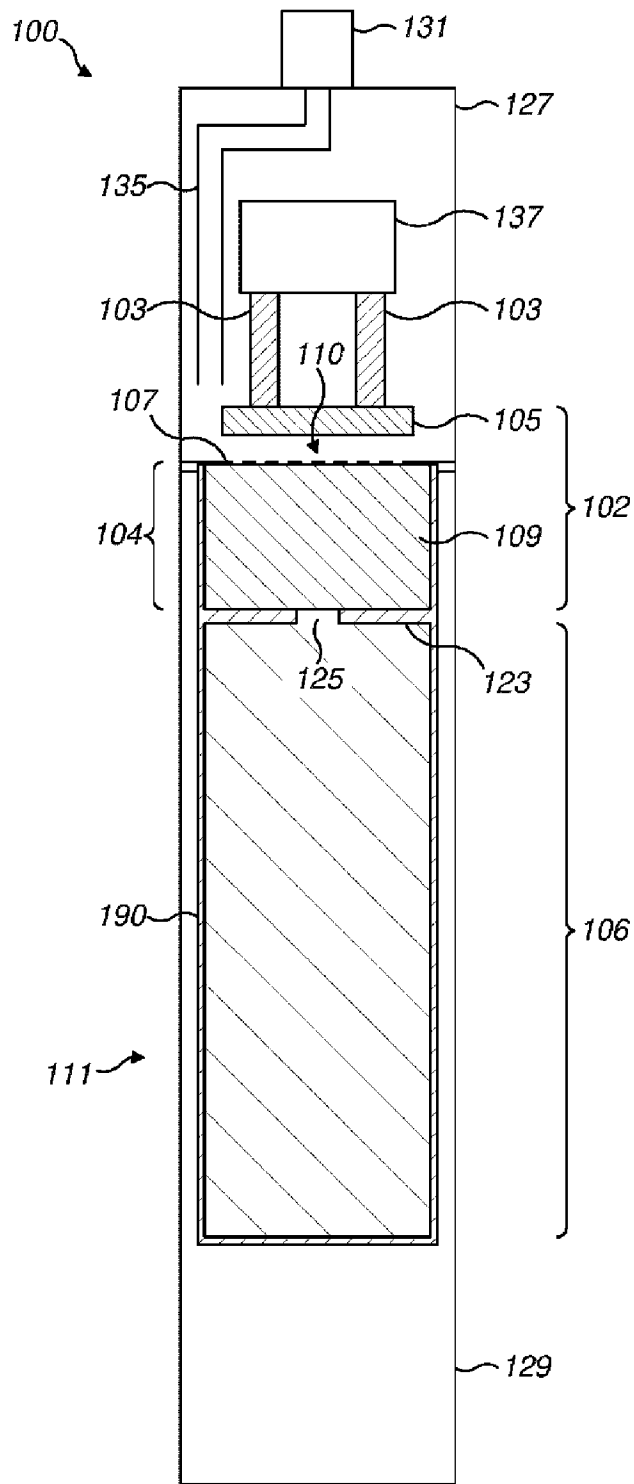
при этом нагреватель выполнен с возможностью испарения адсорбированной части жидкости (515) после перемещения сжимающего элемента из второго положения в первое положение.

12. Способ эксплуатации электронной сигареты по любому из пп. 9–11, причем способ включает:

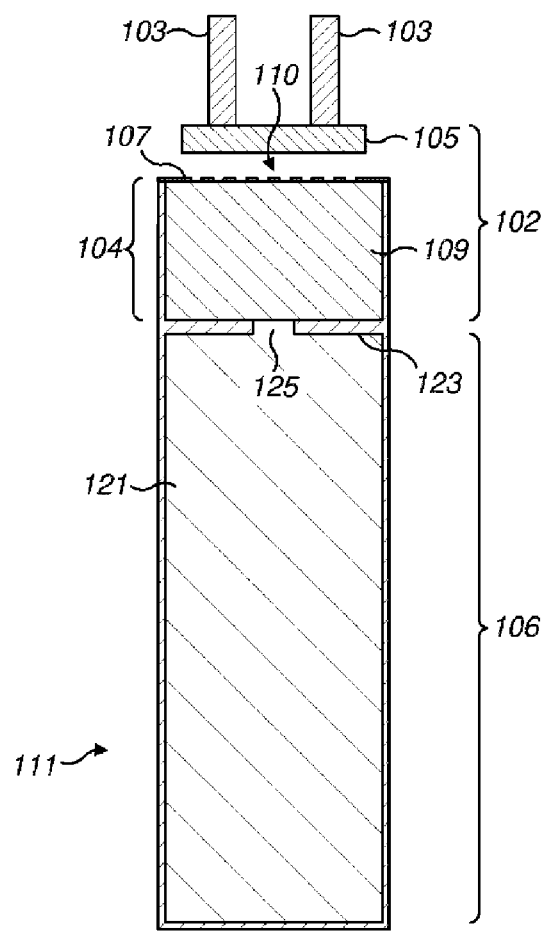
перемещение сжимающего элемента для прижатия к гибкой контактной поверхности элемента для переноса текучей среды таким образом, что жидкость высвобождается из элемента для переноса текучей среды;

установление мостика из текучей среды между высвобожденной жидкостью и нагревателем таким образом, что часть высвобожденной жидкости адсорбируется на нагревателе; и

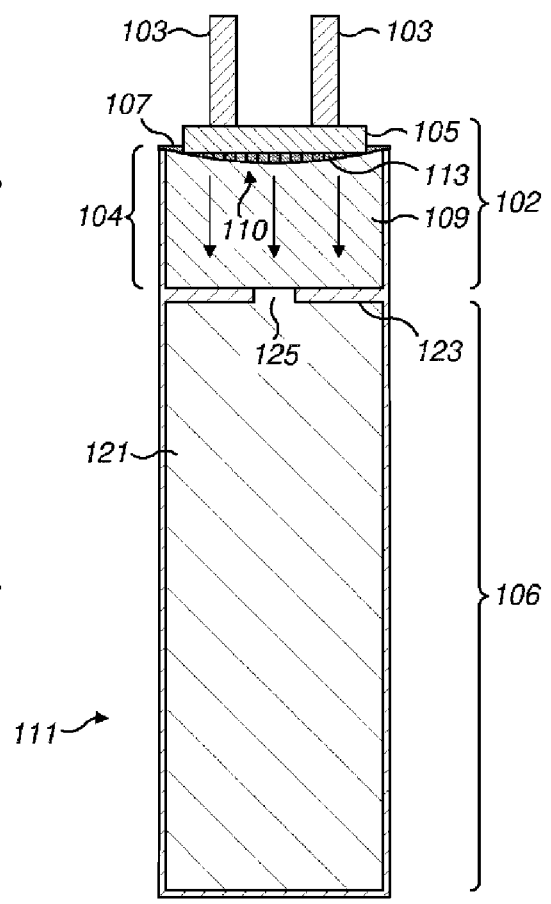
нагрев адсорбированной жидкости нагревателем с генерированием пара при разрушении мостика из текучей среды.



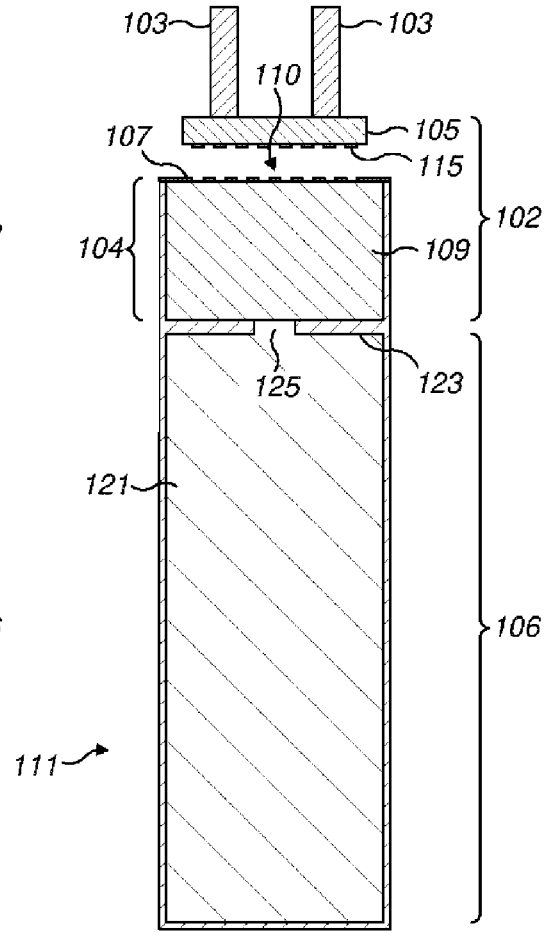
ФИГ. 1А



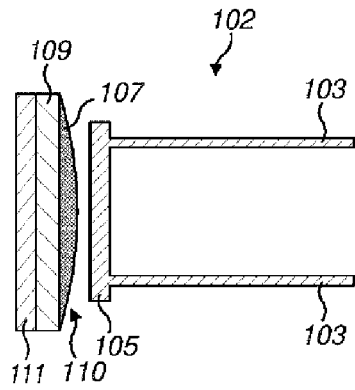
ФИГ. 1В



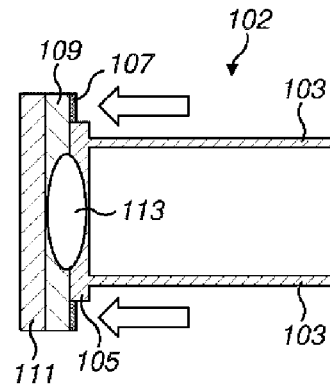
ФИГ. 1С



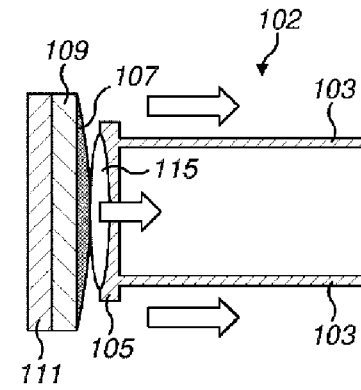
ФИГ. 1Д



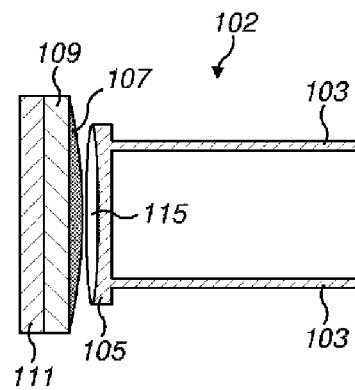
ФИГ. 2А



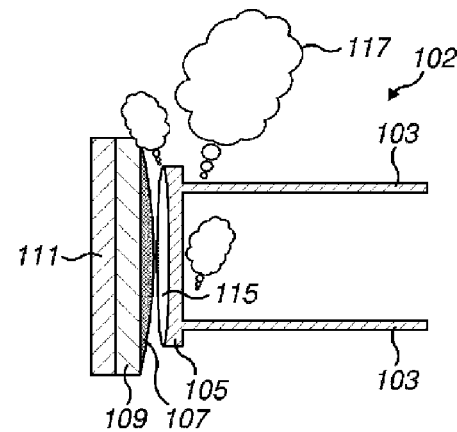
ФИГ. 2В



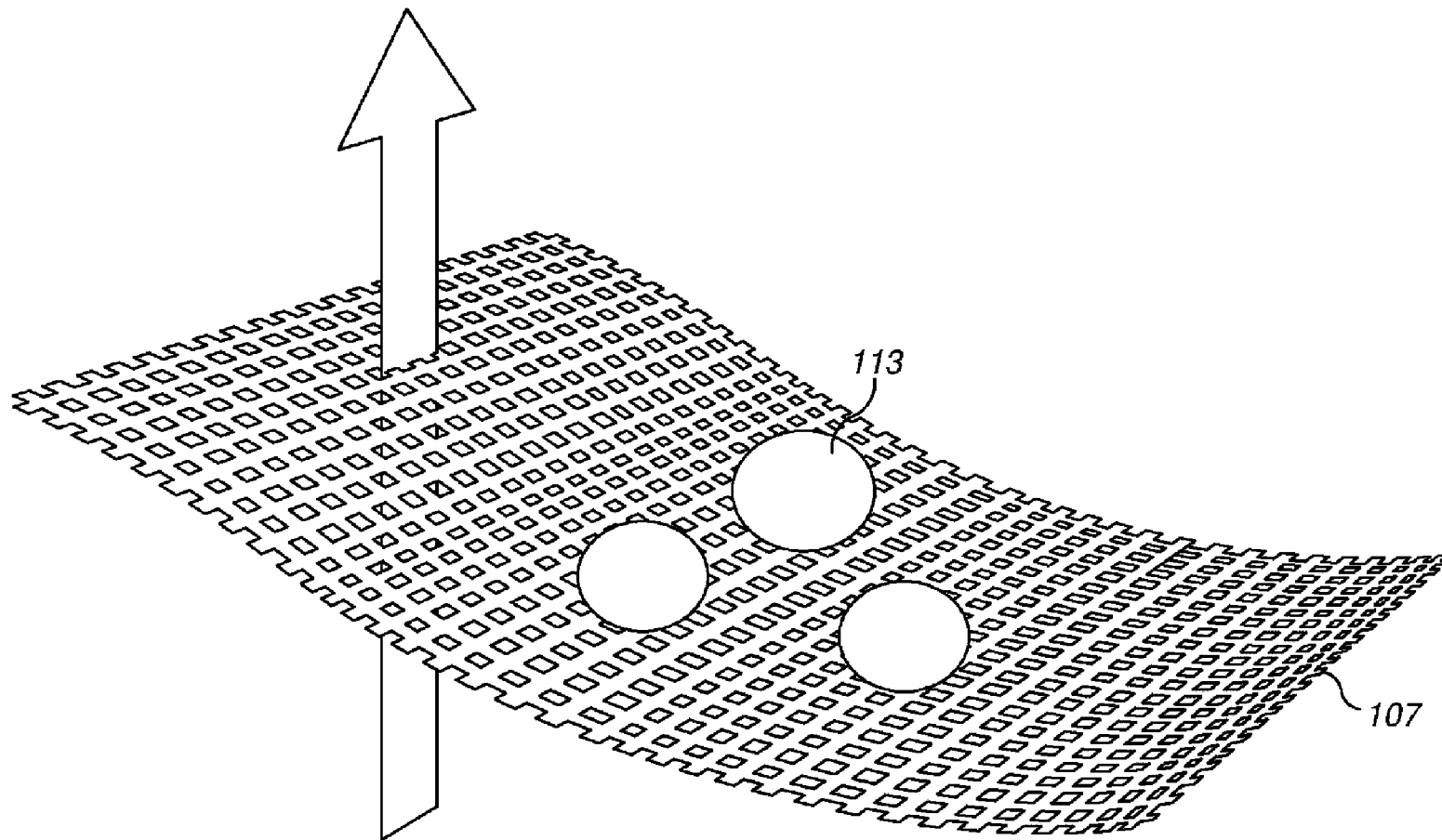
ФИГ. 2С



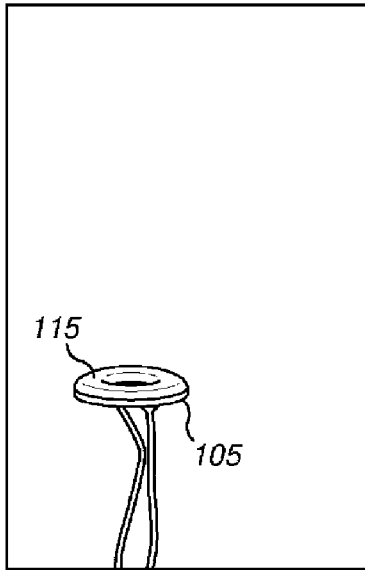
ФИГ. 2D



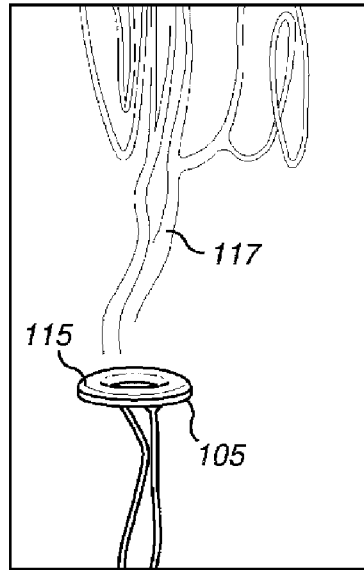
ФИГ. 2Е



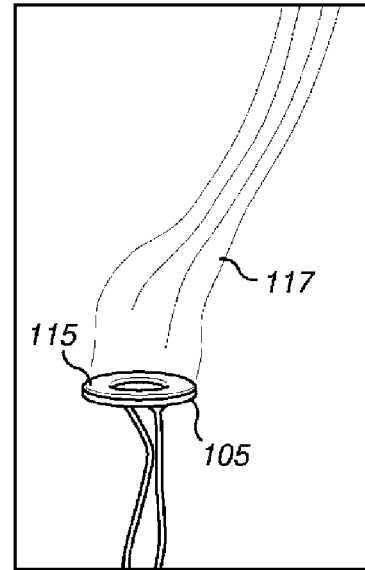
ФИГ. 3



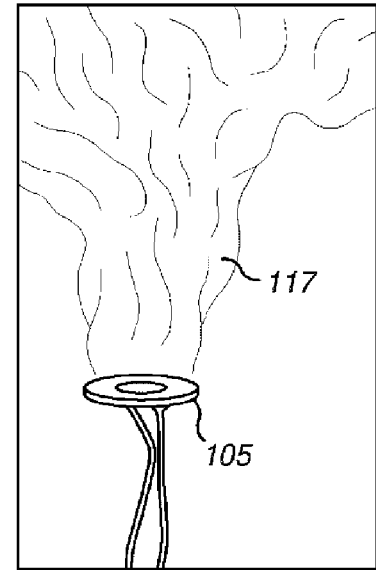
ФИГ. 4А



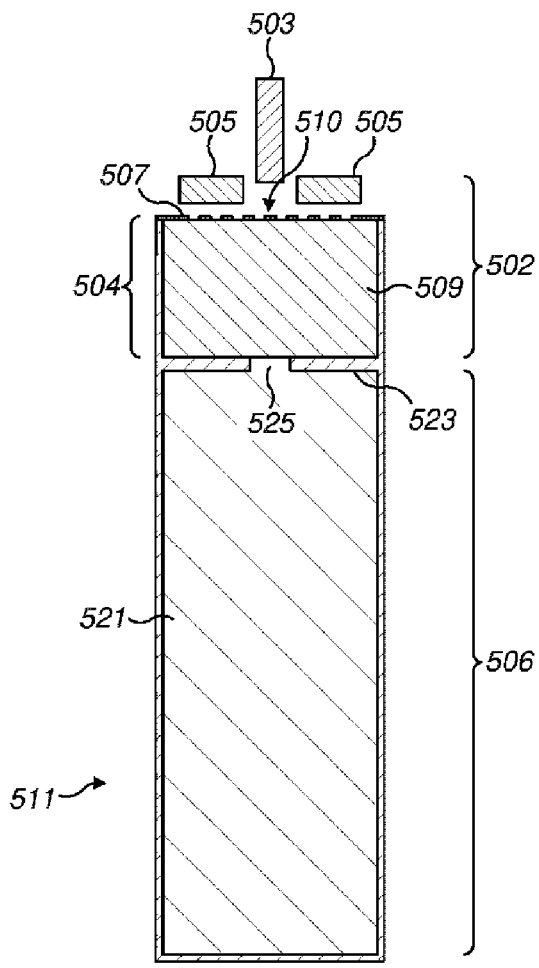
ФИГ. 4В



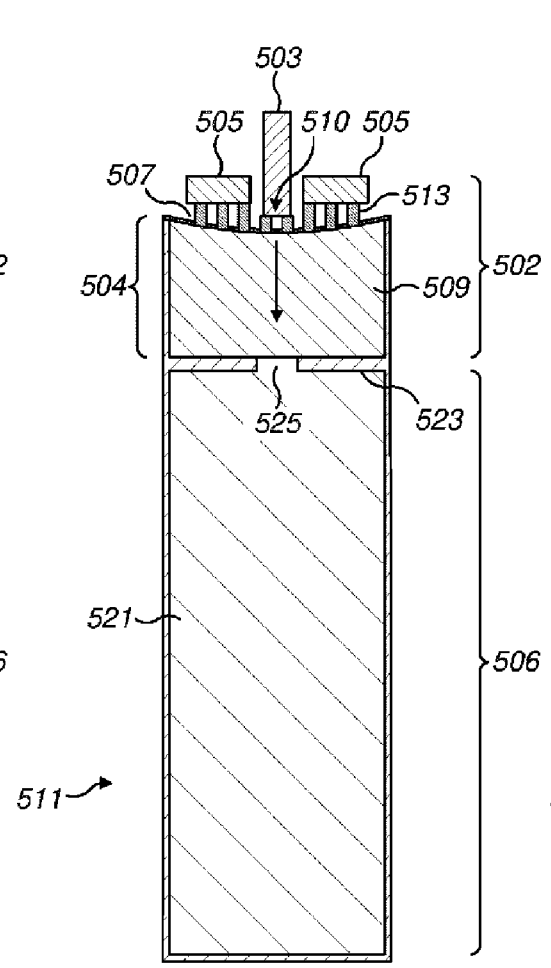
ФИГ. 4С



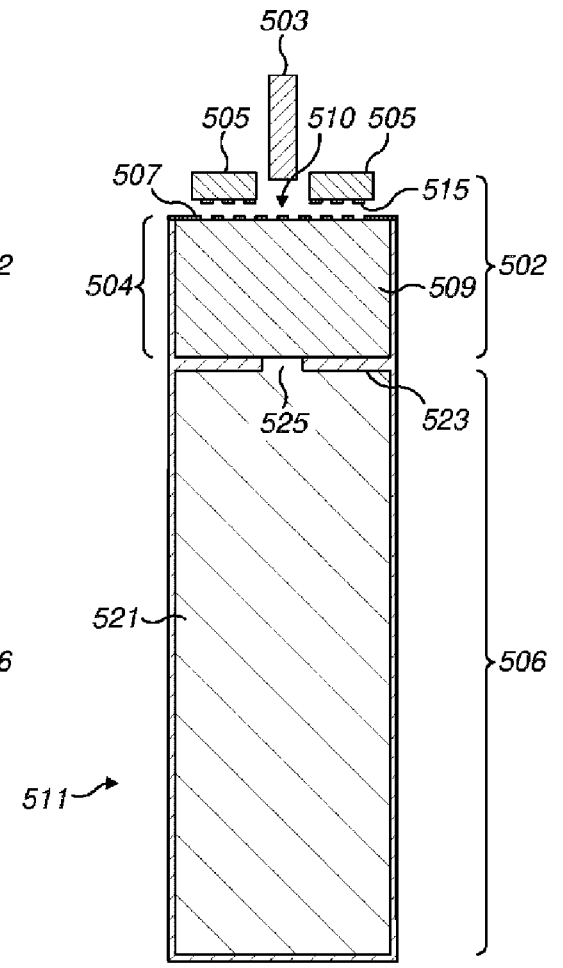
ФИГ. 4D



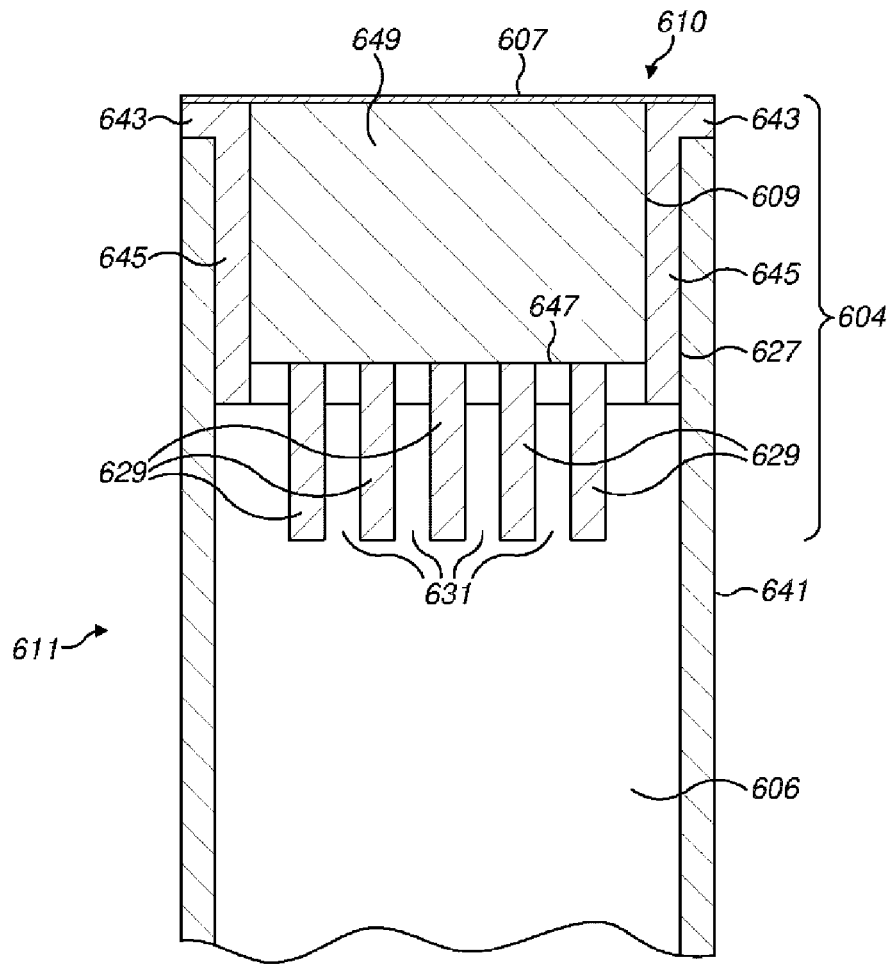
ФИГ. 5А



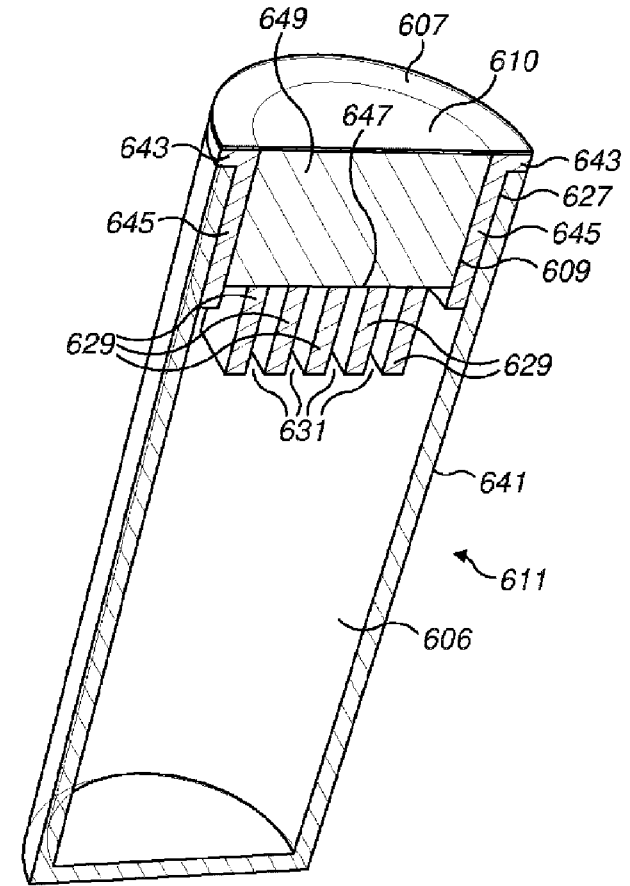
ФИГ. 5В



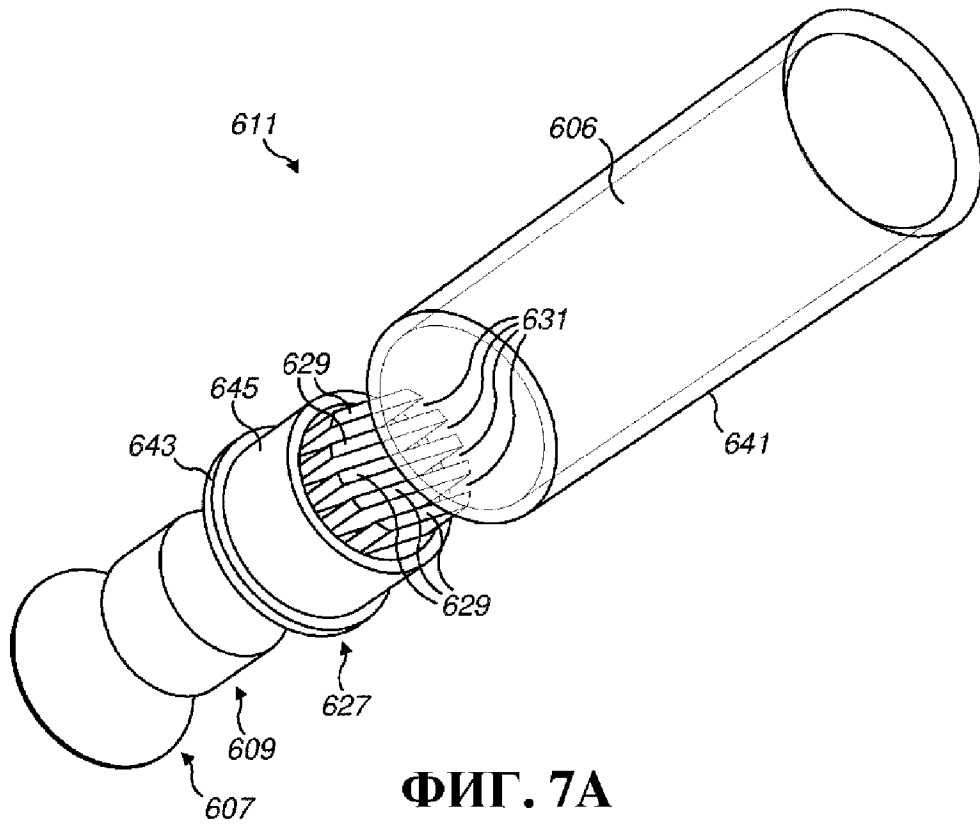
ФИГ. 5С



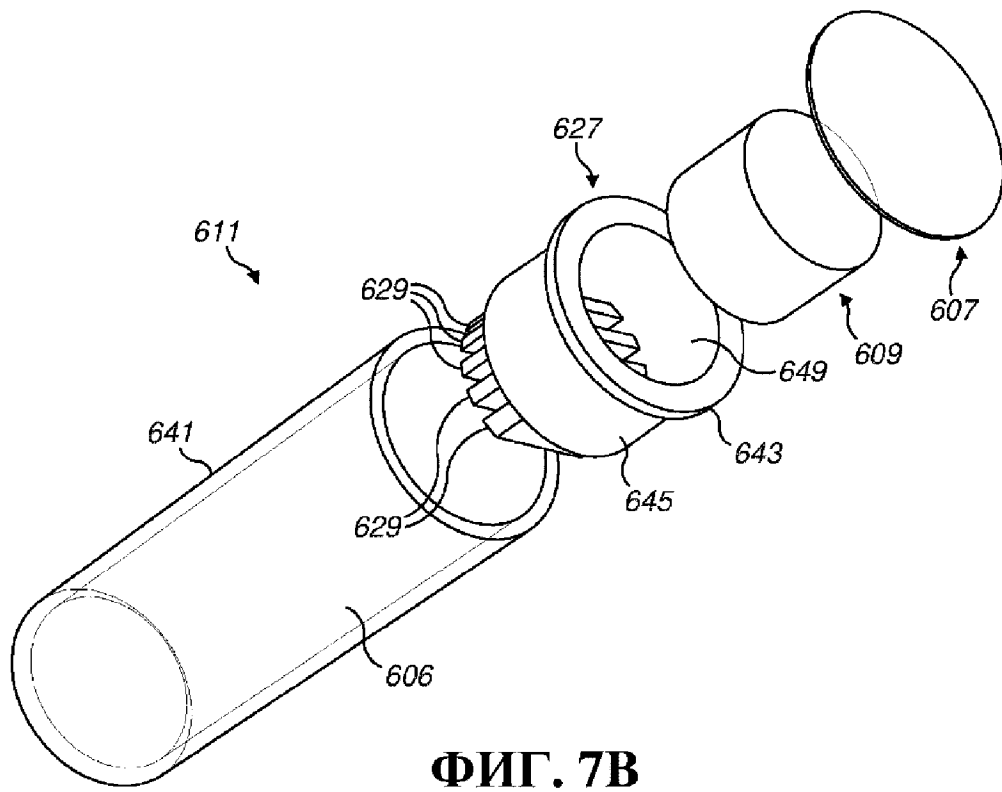
ФИГ. 6А



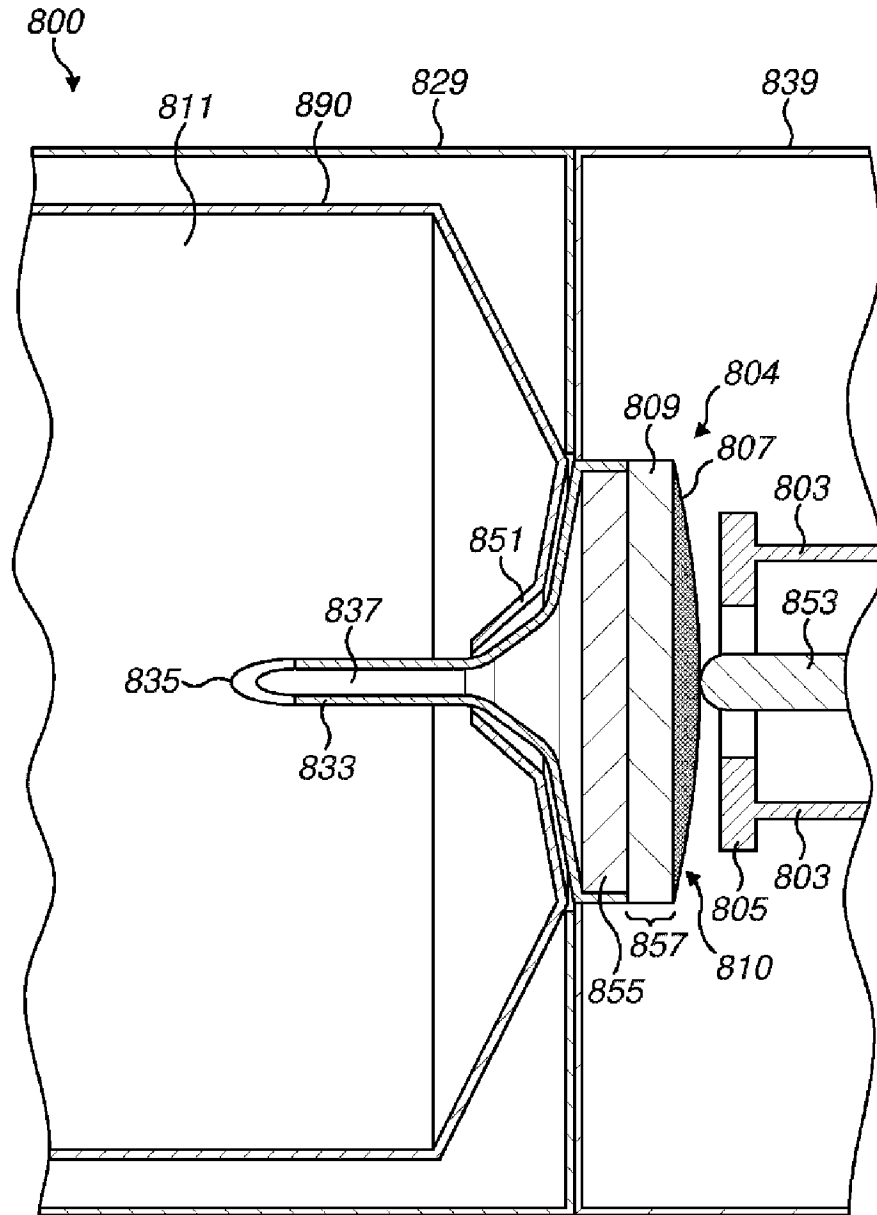
ФИГ. 6В



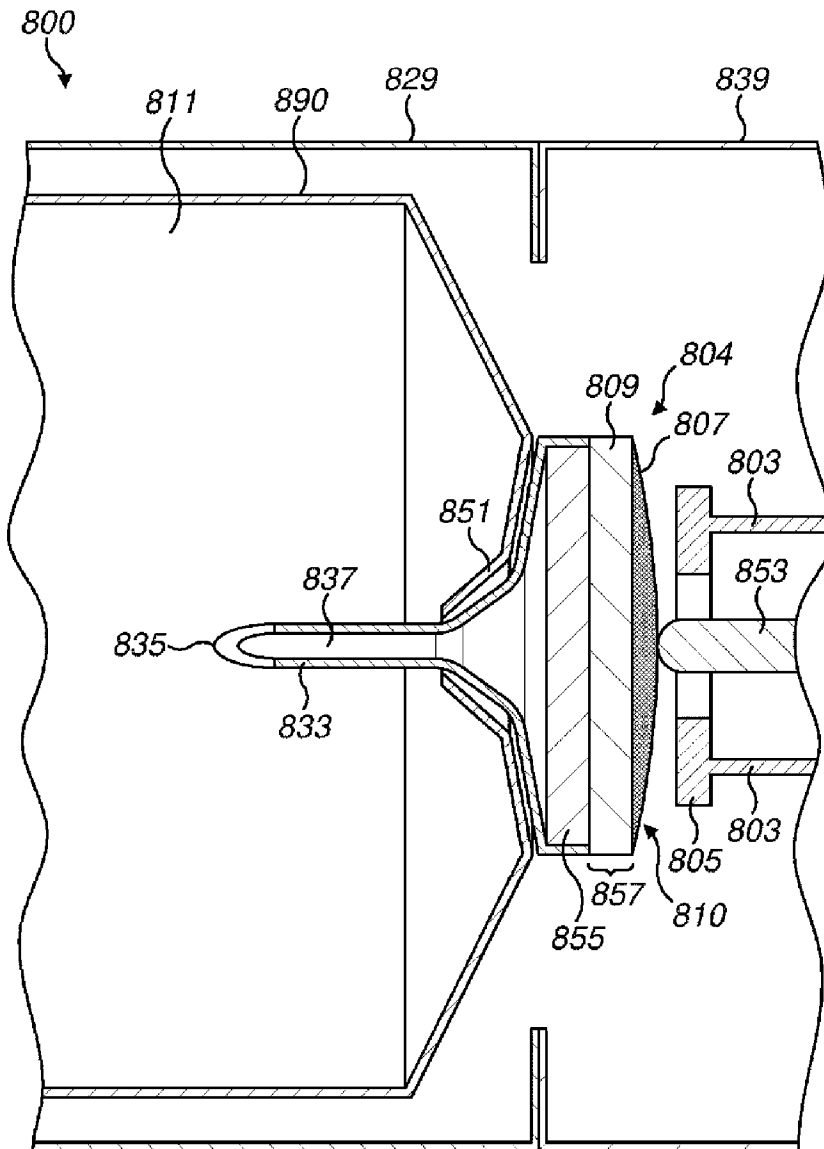
ФИГ. 7А



ФИГ. 7В



ФИГ. 8А



ФИГ. 8В