

(19)



**Евразийское
патентное
ведомство**

(21) **202192247** (13) **A1**

(12) **ОПИСАНИЕ ИЗОБРЕТЕНИЯ К ЕВРАЗИЙСКОЙ ЗАЯВКЕ**

(43) Дата публикации заявки
2021.12.31

(51) Int. Cl. *A24F 47/00* (2006.01)

(22) Дата подачи заявки
2014.12.04

(54) **ИЗДЕЛИЕ, ГЕНЕРИРУЮЩЕЕ АЭРОЗОЛЬ, С ПУТЕМ НИЗКОГО СОПРОТИВЛЕНИЯ ВОЗДУШНОМУ ПОТОКУ**

(31) 13195923.1

(72) Изобретатель:

(32) 2013.12.05

Мальга Александр, Рудье Стефан,

(33) EP

Боржис Ди Кораса Ана Каролина,

(62) 201690843; 2014.12.04

Лаванши Фредерик, Мейер Седрик

(71) Заявитель:

(CH)

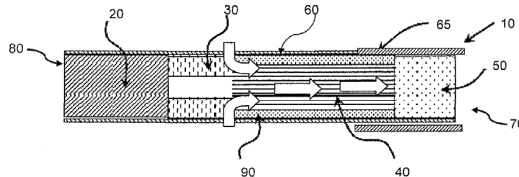
ФИЛИП MORRIS ПРОДАКТС С.А.

(74) Представитель:

(CH)

Медведев В.Н. (RU)

(57) Нагреваемое изделие (10), генерирующее аэрозоль, для использования с устройством, генерирующим аэрозоль, выполненное затруднительным для зажигания способом зажигания традиционных сигарет. Нагреваемое изделие (10), генерирующее аэрозоль, содержит несколько компонентов, в том числе субстрат (20), образующий аэрозоль, собранных внутри обертки (60) с образованием стрижня, имеющего мундштучный конец (70) и дальний конец (80), расположенный выше по потоку от мундштучного конца (70). Нагреваемое изделие (10), генерирующее аэрозоль, определяет первый путь воздушного потока, в котором воздух, втягиваемый в изделие (10), генерирующее аэрозоль, через мундштучный конец (70), проходит через субстрат (20), образующий аэрозоль, и второй путь воздушного потока, в котором воздух, втягиваемый в изделие (10), генерирующее аэрозоль, через мундштучный конец (70), не проходит через субстрат (20), образующий аэрозоль. Сопротивление втягиванию (RTD) второго пути воздушного потока ниже RTD первого пути потока воздушного потока, когда нагреваемое изделие (10), генерирующее аэрозоль, не соединено с устройством, генерирующим аэрозоль. В результате ограниченный воздушный поток через субстрат, образующий аэрозоль, затрудняет пользователю ошибочное зажигание нагреваемого изделия (10), генерирующего аэрозоль.



A1

202192247

202192247

A1

**ИЗДЕЛИЕ, ГЕНЕРИРУЮЩЕЕ АЭРОЗОЛЬ, С ПУТЕМ НИЗКОГО СОПРОТИВЛЕНИЯ
ВОЗДУШНОМУ ПОТОКУ**

Описание

Настоящее описание относится к изделию, генерирующему аэрозоль, содержащему образующий аэрозоль субстрат для генерирования вдыхаемого аэрозоля при нагреве с использованием устройства, генерирующего аэрозоль. При отсутствии соединения с устройством, генерирующим аэрозоль, изделие, генерирующее аэрозоль, определяет путь низкого сопротивления воздушному потоку, который не проходит через субстрат, образующий аэрозоль. Описание также относится к способу применения такого изделия, генерирующего аэрозоль.

В области техники, к которой относится изобретение, известны изделия, генерирующие аэрозоль, в которых образующий аэрозоль субстрат, такой как табак, нагревается, а не сгорает. Цель таких нагреваемых изделий, генерирующих аэрозоль, состоит в уменьшении содержания известных вредных составляющих дыма, образованных в результате сгорания и пиролитической деградации табака в обычных сигаретах.

Обычная сигарета горит, когда пользователь прикладывает пламя к одному концу сигареты и втягивает воздух через другой конец. Локализованное тепло, обеспечиваемое пламенем и кислородом в воздухе, втягиваемым через сигарету, является причиной возгорания конца сигареты, и обусловленное этим горение генерирует вдыхаемый дым. В отличие от этого в нагреваемых изделиях, генерирующих аэрозоль, аэрозоль обычно генерируется в результате передачи тепла от источника тепла на физически отделенный генерирующий аэрозоль субстрат или материал, который может быть расположен внутри, вокруг или ниже по потоку относительно источника тепла. Во время употребления летучие соединения высвобождаются из субстрата, образующего аэрозоль, посредством передачи тепла от источника тепла и захватываются в воздух, втягиваемый через изделие, генерирующее аэрозоль. Когда высвобожденные соединения охлаждаются, они конденсируются с образованием аэрозоля, вдыхаемого потребителем.

В данной области техники известны нагреваемые изделия, генерирующие аэрозоль, содержащие табак для генерирования аэрозоля при нагревании, а не сгорании. Например, **WO2013/102614** раскрывает систему, генерирующую аэрозоль, содержащую нагреваемое изделие, генерирующее аэрозоль, и устройство, генерирующее аэрозоль, имеющее нагреватель для нагревания нагреваемого изделия, генерирующего аэрозоль, с целью получения аэрозоля.

Табак, используемый в качестве части субстрата, образующего аэрозоль, в нагреваемых изделиях, генерирующих аэрозоль, предназначен для получения аэрозоля при нагревании, а не при сгорании. Таким образом, такой табак, как правило, содержит большое количество веществ для образования аэрозоля, таких как глицерин или пропиленгликоль. Если бы пользователь зажег нагреваемое изделие, генерирующее аэрозоль, и курил, как будто это была обычная сигарета, то пользователь не получил бы желаемого опыта пользователя. Было бы желательно получить нагреваемое изделие, генерирующее аэрозоль, которое имеет пониженную склонность или не имеет склонности к воспламенению от огня. Такое нагреваемое изделие, генерирующее аэрозоль, было бы предпочтительно трудно зажигаемым во время попытки зажечь изделие зажигалкой, например, пламенем, как традиционные сигареты.

Нагреваемое изделие, генерирующее аэрозоль, может предусматриваться для использования с устройством, генерирующим аэрозоль. Нагреваемое изделие, генерирующее аэрозоль, может содержать несколько компонентов, в том числе субстрат, образующий аэрозоль, собранных внутри обертки с образованием стержня, содержащего мундштучный конец и дальний конец, расположенный выше по потоку от мундштучного конца. Нагреваемое изделие, генерирующее аэрозоль, определяет первый потенциальный путь воздушного потока, в котором воздух, втягиваемый в изделие, генерирующее аэрозоль, через мундштучный конец, проходит через субстрат, образующий аэрозоль, и второй потенциальный путь воздушного потока, в котором воздух, втягиваемый в изделие, генерирующее аэрозоль, через мундштучный конец, не проходит

через субстрат, образующий аэрозоль. Сопротивление втягиванию (RTD) второго пути воздушного потока ниже RTD первого пути потока воздушного потока, когда нагреваемое изделие, генерирующее аэрозоль, не соединено с устройством, генерирующим аэрозоль. Второй путь воздушного потока имеет низкое сопротивление по сравнению с первым путем воздушного потока.

Когда нагреваемое изделие, генерирующее аэрозоль, не соединено с устройством, генерирующим аэрозоль, предпочтительным путем воздушного потока для воздуха, втягиваемого в нагреваемое изделие, генерирующее аэрозоль, через мундштучный конец, является второй путь воздушного потока. Таким образом, если пользователь затягивается через мундштучный конец нагреваемым изделием, генерирующим аэрозоль, без соединения нагреваемого изделия, генерирующего аэрозоль, с устройством, генерирующим аэрозоль, по существу, воздух не втягивается через субстрат, образующий аэрозоль. Если пользователь пытается зажечь нагреваемое изделие, генерирующее аэрозоль, таким же образом, как традиционную сигарету, то есть путем удержания пламени на дальнем конце стержня и затягиванием через мундштучный конец, воздух по существу не будет проходить через субстрат, образующий аэрозоль. Это отсутствие воздушного потока затрудняет воспламенение субстрата, образующего аэрозоль.

Нагреваемое изделие, генерирующее аэрозоль, может иметь низкое эффективное сопротивление втягиванию (RTD), когда оно не соединено с устройством, генерирующим аэрозоль. Например, эффективное RTD может быть близким к нулю. Это может препятствовать втягиванию пользователем воздуха через субстрат, образующий аэрозоль, в достаточной мере, чтобы не зажечь субстрат, образующий аэрозоль. Вторым путем воздушного потока, может быть любой путь воздушного потока, который предотвращает достаточный воздушный поток через субстрат, образующий аэрозоль, для предотвращения самоподдерживаемому горению субстрата при попытке зажигания изделия.

Предпочтительно, взаимодействие между нагреваемым изделием, генерирующим аэрозоль, и устройством, генерирующим аэрозоль, увеличивает RTD вдоль второго пути воздушного потока таким

образом, что воздушный поток вдоль первого пути воздушного потока является преимущественным. Соединение нагреваемого изделия, генерирующего аэрозоль, и устройства, генерирующего аэрозоль, может частично или полностью блокировать второй путь воздушного потока таким образом, чтобы второй путь воздушного потока имел более высокое сопротивление, чем первый путь воздушного потока. Воздух, втягиваемый через нагреваемое изделие, генерирующее аэрозоль, может, таким образом, протекать преимущественно вдоль первого пути воздушного потока через субстрат, образующий аэрозоль.

Субстрат, образующий аэрозоль, нагреваемого изделия, образующего аэрозоль, может располагаться на или в направлении дальнего конца стержня. Одно или несколько отверстий или перфорационных отверстий, определенных через обертку ниже по потоку от субстрата, образующего аэрозоль, могут определять часть второго пути воздушного потока. Таким образом, путь воздушного потока с наименьшим сопротивлением, когда нагреваемое изделие, генерирующее аэрозоль, не соединено с устройством, генерирующим аэрозоль, проходит в изделии через отверстия или перфорационные отверстия в обертке ниже по потоку от субстрата, образующего аэрозоль. Воздух, который поступает в изделие по этому маршруту, затем втягивается через мундштучный конец стержня и не проходит над или через субстрат, образующий аэрозоль.

Может быть предпочтительным, чтобы обертка представляла собой сильно перфорированную обертку, позволяющую воздуху втягиваться в нагреваемое изделие, генерирующее аэрозоль, через обертку ниже по потоку от субстрата, образующего аэрозоль. Перфорированная обертка может уменьшить RTD в нагреваемом изделии, генерирующем аэрозоль, почти до нуля.

Опорный элемент, такой как полая ацетатная трубка, может располагаться ниже по потоку от субстрата, образующего аэрозоль. Проходящее в радиальном направлении отверстие может определяться с помощью радиальной стенки опорного элемента, образующего часть второго пути воздушного потока. Такое отверстие предпочтительно достаточно большое, чтобы уменьшить RTD нагреваемого изделия,

генерирующего аэрозоль, почти до нуля. Обертка может определять отверстие, которое перекрывается с проходящим в радиальном направлении отверстием. В качестве альтернативы, обертка может быть сильно перфорированной оберткой.

В предпочтительных вариантах осуществления субстрат, образующий аэрозоль, выполнен в виде генерирующего аэрозоль стержня, содержащего по меньшей мере один собранный лист материала. Собранный лист материала может являться листом гомогенизированного табака. Субстрат, образующий аэрозоль, может быть стержнем из собранного табака, как описывается в WO 2012/164009.

Нагреваемая система, генерирующая аэрозоль, может содержать нагреваемое изделие, генерирующее аэрозоль, согласно любому варианту осуществления, описанному выше, и устройство, генерирующее аэрозоль, содержащее средство нагрева субстрата, образующего аэрозоль. Устройство, генерирующее аэрозоль, выполнено с возможностью соединения с нагреваемым изделием, генерирующим аэрозоль, таким образом, что прерывается второй путь воздушного потока, чтобы позволить воздушному потоку втягиваться через субстрат, образующий аэрозоль, когда пользователь затягивается на мундштучном конце стержня.

Предпочтительно, соединение устройства, генерирующего аэрозоль, с нагреваемым изделием, генерирующим аэрозоль, приводит к увеличению сопротивления вдоль второго пути воздушного потока. Таким образом, предпочтительным путем воздушного потока становится первый путь воздушного потока через субстрат, образующий аэрозоль.

Устройство, генерирующее аэрозоль, может определять камеру для размещения в ней изделия, генерирующего аэрозоль. Камера может герметически закрывать по меньшей мере часть наружной поверхности изделия, генерирующего аэрозоль, в достаточной мере, чтобы увеличивать сопротивление или полностью предотвратить воздушный поток вдоль второго пути воздушного потока. Устройство позволяет воздуху проходить через субстрат, образующий аэрозоль, когда нагреваемое изделие, генерирующее аэрозоль, соединяется с устройством, генерирующим аэрозоль. Устройство, генерирующее

аэрозоль, может взаимодействовать с изделием, генерирующим аэрозоль, для герметизации одного или нескольких отверстий воздушного потока или перфорационных отверстий, определенных в изделии, генерирующем аэрозоль.

Устройство, генерирующее аэрозоль, содержит средство нагрева субстрата, образующего аэрозоль, изделия, генерирующего аэрозоль. Такое средство может содержать нагревательный элемент, например, нагревательный элемент, который может вводиться в изделие, генерирующее аэрозоль, или нагревательный элемент, который может располагаться смежно с изделием, генерирующим аэрозоль. Нагревательное средство может содержать индуктор, например индукционную катушку, для взаимодействия с токоприемником.

Способ курения или употребления изделия, генерирующего аэрозоль, как описывается в настоящем документе, может включать этапы соединения нагреваемого изделия, генерирующего аэрозоль, с устройством, генерирующим аэрозоль, таким образом, что второй путь воздушного потока прерывается, активации устройства, генерирующего аэрозоль, для нагревания субстрата, образующего аэрозоль, и выполнения затяжки на мундштучном конце стержня, чтобы вызвать прохождение воздуха вдоль первого пути воздушного потока, при этом аэрозоль, генерируемый нагреванием субстрата, образующего аэрозоль, захватывается воздухом, когда он проходит через субстрат, образующий аэрозоль.

Как используется в настоящем документе, термин «субстрат, образующий аэрозоль» используется для описания субстрата, обладающего способностью к высвобождению летучих соединений при нагревании, которые могут образовывать аэрозоль. Аэрозоль, генерируемый субстратами, образующими аэрозоль, изделий, генерирующих аэрозоль, описанных в данном документе, может быть видимым или невидимым и может содержать пары (например, мелкозернистые частицы веществ, находящихся в газообразном состоянии, которые при комнатной температуре обычно являются жидкими или твердыми), а также газы и капли жидкости конденсированных паров.

В данном контексте термины «выше по потоку» и «ниже по

потоку» используются для описания относительных положений элементов или частей элементов нагреваемого изделия, генерирующего аэрозоль, относительно направления, в котором пользователь втягивает аэрозоль из генерирующего аэрозоль изделия, во время его использования.

Нагреваемое изделие, генерирующее аэрозоль содержит два конца: ближний конец, через который аэрозоль покидает изделие, генерирующее аэрозоль, и подается пользователю, и дальний конец. При использовании пользователь может осуществить затяжку с ближнего конца для вдыхания аэрозоля, сгенерированного изделием, генерирующим аэрозоль.

Ближний конец может также называться мундштучным концом или расположенным ниже по потоку концом и находиться ниже по потоку от дальнего конца. Дальний конец может также называться расположенным выше по потоку концом и находиться выше по потоку от ближнего конца.

В данном контексте термин «элемент, охлаждающий аэрозоль» описывает элемент, имеющий большую площадь поверхности и низкое сопротивление затяжке. При использовании аэрозоль, образованный летучими соединениями, высвобожденными из субстрата, образующего аэрозоль, перед вдыханием пользователем проходит по элементу, охлаждающему аэрозоль, и охлаждается им. В отличие от фильтров и других мундштуков с высоким сопротивлением втягиванию, элементы, охлаждающие аэрозоль, имеют низкое сопротивление втягиванию. Камеры и полости в изделии, генерирующем аэрозоль, также не считаются элементами, охлаждающими аэрозоль.

Предпочтительно, изделие, генерирующее аэрозоль, является курительным изделием, которое генерирует аэрозоль, который непосредственно вдыхается в легкие пользователя через рот пользователя. Более предпочтительно, изделие, генерирующее аэрозоль, является курительным изделием, которое генерирует никотинсодержащий аэрозоль, который непосредственно вдыхается в легкие пользователя через рот пользователя.

В данном контексте термин «устройство, генерирующее аэрозоль» используется для описания устройства, которое для генерирования аэрозоля взаимодействует с субстратом, образующим

аэрозоль, устройства, генерирующего аэрозоль. Предпочтительно, устройство, генерирующее аэрозоль, является курительным устройством, которое взаимодействует с субстратом, образующим аэрозоль, изделия, генерирующего аэрозоль, для генерирования аэрозоля, который непосредственно вдыхается в легкие пользователя через рот пользователя. Предпочтительно, устройство, генерирующее аэрозоль взаимодействует с изделием, генерирующим аэрозоль для обеспечения возможности протекания воздуха через субстрат, образующий аэрозоль.

Во избежание неопределенности, в нижеследующем описании термин «нагревательный элемент» используется для обозначения одного или нескольких нагревательных элементов.

В предпочтительном варианте осуществления субстрат, образующий аэрозоль, расположен на конце, расположенном выше по потоку, изделия генерирующего аэрозоль.

В данном контексте термин «диаметр» используется для описания максимального размера в поперечном направлении изделия, генерирующего аэрозоль. В данном контексте термин «длина» используется для описания максимального размера в продольном направлении изделия, генерирующего аэрозоль.

Предпочтительно, субстрат, образующий аэрозоль, является твердым субстратом, образующим аэрозоль. Субстрат, образующий аэрозоль, может содержать как твердые, так и жидкие компоненты.

Предпочтительно, субстрат, образующий аэрозоль, содержит никотин. Более предпочтительно, субстрат, образующий аэрозоль, содержит табак.

В качестве альтернативы или в дополнение, субстрат, образующий аэрозоль, может содержать материал, образующий аэрозоль, не содержащий табак.

Если субстрат, образующий аэрозоль, является твердым субстратом, образующим аэрозоль, то твердый субстрат, образующий аэрозоль, может содержать, например, одно или несколько из следующего: порошок, гранулы, шарики, крупички, тонкие трубки, полоски или листы, содержащие одно или несколько из следующего: травяной лист, табачный лист, фрагменты табачной жилки, вспученный табак и гомогенизированный табак.

Факультативно, твердый субстрат, образующий аэрозоль, может содержать летучие вкусоароматические соединения, содержащие или не содержащие табак, которые высвобождаются при нагреве твердого субстрата, образующего аэрозоль. Твердый субстрат, образующий аэрозоль, может также содержать одну или несколько капсул, которые, например, включают дополнительные летучие вкусоароматические соединения, содержащие или не содержащие табак, и такие капсулы могут таять во время нагрева твердого субстрата, образующего аэрозоль.

Факультативно, твердый субстрат, образующий аэрозоль, может быть также предоставлен на или встроен в термоустойчивую подложку. Подложка может принимать форму порошка, гранул, шариков, крупиц, тонких трубок, полосок или листов. Твердый субстрат, образующий аэрозоль, может быть нанесен на поверхность подложки в форме, например, листа, пены, геля или суспензии. Твердый субстрат, образующий аэрозоль, может быть нанесен на всю поверхность подложки или в качестве альтернативы может быть нанесен в виде узора для предоставления неоднородной вкусоароматической подачи во время использования.

В предпочтительном варианте осуществления субстрат, образующий аэрозоль, содержит гомогенизированный табачный материал.

В данном контексте термин «гомогенизированный табачный материал» обозначает материал, образованный в результате агломерации табака в виде частиц.

В предпочтительном варианте осуществления субстрат, образующий аэрозоль, содержит собранный лист гомогенизированного табачного материала.

В данном контексте термин «лист» обозначает слоистый элемент, имеющий ширину и длину, по существу, превышающие его толщину.

В данном контексте термин «собранный» используется для описания листа, который сворачивается, сгибается или иным образом сжимается или сужается, по существу, в поперечном направлении продольной оси изделия, генерирующего аэрозоль.

Использование субстрата, образующего аэрозоль, содержащего

собранный лист гомогенизированного табачного материала, предпочтительно, значительно снижает риск «осыпки табака», другими словами потери резаных частей табачного материала из концов стержня, по сравнению с субстратом, образующим аэрозоль, содержащим резаные части табачного материала. Осыпка табака может неблагоприятно вести к необходимости более частой чистки устройства, генерирующей аэрозоль, используемого с изделием, генерирующим аэрозоль, и технологического оборудования.

В предпочтительном варианте осуществления субстрат, образующий аэрозоль, содержит собранный текстурированный лист гомогенизированного табачного материала.

В данном контексте термин «текстурированный лист» обозначает лист, который был гофрирован, выполнен конгревным тиснением, выполнен блинтовым тиснением, перфорирован или иным образом деформирован. Субстрат, образующий аэрозоль, может содержать собранный текстурированный лист гомогенизированного табачного материала, содержащего несколько разнесенных выемок, выступов, перфорационных отверстий или их сочетание.

В особенно предпочтительном варианте осуществления субстрат, образующий аэрозоль, содержит собранный гофрированный лист гомогенизированного табачного материала.

Использование текстурированного листа гомогенизированного табачного материала может преимущественно упростить сбор листа гомогенизированного табачного материала для образования субстрата, образующего аэрозоль.

В данном контексте термин «гофрированный лист» обозначает лист, имеющий несколько, по существу, параллельных складок или гофров. Предпочтительно, по существу, параллельные складки или гофры проходят вдоль или параллельно продольной оси изделия, генерирующего аэрозоль, когда изделие, генерирующее аэрозоль, собрано. Это преимущественно упрощает сбор гофрированного листа гомогенизированного табачного материала для образования субстрата, образующего аэрозоль. Тем не менее, следует понимать, что гофрированные листы гомогенизированного табачного материала для введения в изделие, генерирующее аэрозоль, могут, в качестве альтернативы или в дополнение, иметь несколько, по существу,

параллельных складок или гофров, которые расположены под острым или тупым углом к продольной оси изделия, генерирующего аэрозоль, когда изделие, генерирующее аэрозоль, собрано.

В некоторых вариантах осуществления субстрат, образующий аэрозоль, может содержать собранный лист гомогенизированного табачного материала, который, по существу, равномерно текстурирован, по существу, по всей поверхности. Например, субстрат, образующий аэрозоль, может содержать собранный гофрированный лист гомогенизированного табачного материала, содержащий множество, по существу, параллельных складок или гофров, которые, по существу, равномерно разнесены по ширине листа.

Субстрат, образующий аэрозоль, может иметь форму штранга, содержащего материал, образующий аэрозоль, окруженный бумагой или другой оберткой. Если субстрат, образующий аэрозоль, имеет форму штранга, весь штранг, включая любую обертку, рассматривается в качестве субстрата, образующего аэрозоль.

В предпочтительном варианте осуществления субстрат, генерирующий аэрозоль, содержит штранг, содержащий собранный текстурированный лист гомогенизированного табачного материала, окруженный оберткой. В особенно предпочтительном варианте осуществления субстрат, генерирующий аэрозоль, содержит собранный гофрированный лист гомогенизированного табачного материала, окруженный оберткой.

В некоторых вариантах осуществления листы гомогенизированного табачного материала для использования в субстрате, генерирующем аэрозоль, могут иметь содержание табака по меньшей мере примерно 70 или более весовых процентов по сухому весу.

Листы гомогенизированного табачного материала для использования в субстрате, генерирующем аэрозоль, могут содержать одно или несколько внутренних связующих, которые представляют собой табачные эндогенные связующие, одно или несколько внешних связующих, которые представляют собой экзогенные связующие, или их комбинацию для поддержки агломерирования табака в форме частиц. В качестве альтернативы

или в дополнение, листы гомогенизированного табачного материала для использования в субстрате, генерирующем аэрозоль, могут содержать другие добавки, включая, но без ограничения, табачные и нетабачные волокна, ароматизаторы, наполнители, водные и неводные растворители и их комбинации.

Подходящие внешние связующие для включения в листы гомогенизированного табачного материала для использования в субстрате, генерирующем аэрозоль, известны из уровня техники и включают, но без ограничения: смолы, например такие, как гуаровая смола, ксантановая смола, гуммиарабик и смола плодов рожкового дерева; целлюлозные связующие, например такие, как гидроксипропилцеллюлоза, карбоксиметилцеллюлоза, гидроксипропилцеллюлоза, метилцеллюлоза и этилцеллюлоза; полисахариды, например такие, как крахмал; органические кислоты, такие как альгиновая кислота; соли оснований, сопряженных с органическими кислотами, такие как альгинат натрия, агар и пектины; и их комбинации.

Подходящие нетабачные волокна для включения в листы гомогенизированного табачного материала для использования в субстрат, генерирующий аэрозоль, известны из уровня техники и включают, но без ограничения: целлюлозные волокна; волокна древесины мягких пород; волокна древесины твердых пород; джутовые волокна и их комбинации. Перед включением в листы гомогенизированного табачного материала для использования в субстрат, генерирующий аэрозоль, нетабачные волокна могут быть подвергнуты обработке подходящими способами, известными из уровня техники, включая, но без ограничения: механическое получение пульпы; очистку; химическое получение пульпы; обесцвечивание; сульфатное получение пульпы; и их комбинации.

Листы гомогенизированного табачного материала для использования в субстрате, генерирующем аэрозоль, должны иметь достаточно высокую прочность на растяжение, чтобы выдержать сборку для формирования субстрата, генерирующего аэрозоль. В определенных вариантах осуществления нетабачные волокна могут быть включены в листы гомогенизированного табачного материала для использования в субстрате, генерирующем аэрозоль, с целью

достижения подходящей прочности на растяжение.

Например, гомогенизированные листы табачного материала для использования в субстрате, генерирующем аэрозоль, могут иметь содержание нетабачных волокон от приблизительно 1 до приблизительно 5 весовых процентов по сухому весу.

Предпочтительно, субстрат, образующий аэрозоль, содержит вещество для образования аэрозоля.

В данном контексте термин «вещество для образования аэрозоля» используется для описания любого подходящего известного соединения или смеси соединений, которые при использовании упрощают образование аэрозоля и которые при рабочей температуре изделия, генерирующего аэрозоль, по существу, обладают стойкостью к термической деградации.

Подходящие вещества для образования аэрозоля хорошо известны из уровня техники и включают, помимо всего прочего: многоатомные спирты, такие как пропиленгликоль, триэтиленгликоль, 1,3-бутандиол и глицерин; сложные эфиры многоатомных спиртов, такие как глицерол моно-, ди- или триацетат; и алифатические сложные эфиры моно-, ди- или поликарбоновых кислот, такие как диметилдодекандиоат и диметилтетрадекандиоат.

Предпочтительными веществами для образования аэрозоля являются многоатомные спирты или их смеси, такие как пропиленгликоль, триэтиленгликоль, 1,3-бутандиол и, наиболее предпочтительно, глицерин.

Субстрат, образующий аэрозоль, может содержать одно вещество для образования аэрозоля. В качестве альтернативы субстрат, образующий аэрозоль, может содержать сочетание двух или более веществ для образования аэрозоля.

Предпочтительно, субстрат, образующий аэрозоль, имеет содержание вещества для образования аэрозоля более 5% по сухому весу.

Субстрат, образующий аэрозоль, может иметь содержание вещества для образования аэрозоля от приблизительно 5% до приблизительно 30% по сухому весу.

В предпочтительном варианте осуществления субстрат,

образующий аэрозоль, имеет содержание вещества для образования аэрозоля приблизительно 20% по сухому весу.

Субстраты, образующие аэрозоль, содержащие собранные листы гомогенизированного табака, для использования в изделии, генерирующем аэрозоль, могут быть изготовлены известными из уровня техники способами, например, способами, раскрытыми в WO 2012/164009 A2.

В предпочтительном варианте осуществления листы гомогенизированного табачного материала для использования в изделии, генерирующем аэрозоль, образованы посредством процесса литья из суспензии, содержащей дисперсный табак, гуаровую смолу, целлюлозные волокна и глицерин.

Элемент, образующий аэрозоль, предпочтительно имеет наружный диаметр, который приблизительно равен наружному диаметру изделия, генерирующего аэрозоль.

Предпочтительно, субстрат, образующий аэрозоль, имеет наружный диаметр по меньшей мере 5 миллиметров. Субстрат, образующий аэрозоль, может иметь наружный диаметр от приблизительно 5 миллиметров до приблизительно 12 миллиметров, например, от приблизительно 5 миллиметров до приблизительно 10 миллиметров или от приблизительно 6 миллиметров до приблизительно 8 миллиметров. В предпочтительном варианте осуществления субстрат, образующий аэрозоль, имеет наружный диаметр 7,2 миллиметра +/- 10%.

Субстрат, образующий аэрозоль, может иметь длину от приблизительно 7 миллиметров до приблизительно 15 мм. В одном из вариантов осуществления субстрат, образующий аэрозоль, может иметь длину приблизительно 10 миллиметров. В предпочтительном варианте осуществления субстрат, образующий аэрозоль, имеет длину приблизительно 12 миллиметров.

Предпочтительно, субстрат, образующий аэрозоль, имеет, по существу, цилиндрическую форму.

Опорный элемент, например полый опорный элемент, может быть расположен непосредственно ниже по потоку субстрата, образующего аэрозоль.

Опорный элемент может быть образован из любого подходящего

материала или сочетания материалов. Например, опорный элемент может быть образован из одного или нескольких материалов, выбранных из группы, состоящей из: ацетата целлюлозы; картона; гофрированной бумаги, такой как гофрированная теплостойкая бумага или гофрированная пергаментная бумага; и полимерных материалов, таких как низкоплотный полиэтилен (LDPE). В предпочтительном варианте осуществления опорный элемент образован из ацетата целлюлозы.

Опорный элемент может содержать полый трубчатый элемент. В предпочтительном варианте осуществления опорный элемент содержит полую ацетатцеллюлозную трубку.

Опорный элемент предпочтительно имеет наружный диаметр, который приблизительно равен наружному диаметру изделия, генерирующего аэрозоль.

Опорный элемент может иметь наружный диаметр от приблизительно 5 миллиметров до приблизительно 12 миллиметров, например, от приблизительно 5 миллиметров до приблизительно 10 миллиметров или от приблизительно 6 миллиметров до приблизительно 8 миллиметров. В предпочтительном варианте осуществления опорный элемент имеет наружный диаметр 7,2 мм +/- 10%.

Опорный элемент может иметь длину от приблизительно 5 миллиметров до приблизительно 15 миллиметров. В предпочтительном варианте осуществления опорный элемент имеет длину приблизительно 8 миллиметров.

Элемент, охлаждающий аэрозоль, может располагаться ниже по потоку от субстрата, образующего аэрозоль. Например, в некоторых вариантах осуществления элемент, охлаждающий аэрозоль, может располагаться непосредственно ниже по потоку от опорного элемента, расположенного ниже по потоку от субстрата, образующего аэрозоль.

Элемент, охлаждающий аэрозоль, может быть расположен между опорным элементом и мундштуком, расположенным на крайнем расположенном ниже по потоку конце изделия, генерирующего аэрозоль.

Элемент, охлаждающий аэрозоль, может иметь общую площадь

поверхности от приблизительно 300 квадратных миллиметров на миллиметр длины до приблизительно 1000 квадратных миллиметров на миллиметр длины. В предпочтительном варианте осуществления элемент, охлаждающий аэрозоль, имеет общую площадь поверхности приблизительно 500 квадратных миллиметров на миллиметр длины.

В качестве альтернативы элемент, охлаждающий аэрозоль, может называться теплообменником.

Элемент, охлаждающий аэрозоль, предпочтительно имеет низкое сопротивление затяжке. То есть, элемент, охлаждающий аэрозоль, предпочтительно оказывает малое сопротивление прохождению воздуха через изделие, генерирующее аэрозоль. Предпочтительно, элемент, охлаждающий аэрозоль, по существу, не влияет на сопротивление затяжке изделия, генерирующего аэрозоль.

Предпочтительно, элемент, охлаждающий аэрозоль, имеет пористость в продольном направлении от 50% до 90%. Пористость элемента, охлаждающего аэрозоль, в продольном направлении определяется отношением площади поперечного сечения материала, образующего элемент, охлаждающий аэрозоль, и внутренней площади поперечного сечения изделия, генерирующего аэрозоль, в месте элемента, охлаждающего аэрозоль.

Элемент, охлаждающий аэрозоль, может содержать несколько каналов, проходящих в продольном направлении. Несколько каналов, проходящих в продольном направлении, может быть определено листовым материалом, гофрированным и/или сложенным складками и/или собранным и/или складным для образования каналов. Несколько каналов, проходящих в продольном направлении, может быть определено одним листом, гофрированным и/или сложенным складками и/или собранным и/или складным для образования каналов. В качестве альтернативы несколько каналов, проходящих в продольном направлении, может быть определено несколькими листами, гофрированными и/или сложенными складками и/или собранными и/или складными для образования нескольких каналов.

В некоторых вариантах осуществления элемент, охлаждающий аэрозоль, может содержать собранный лист материала, выбранный из группы, состоящей из металлической фольги, полимерного материала и, по существу, непористой бумаги или картона. В некоторых

вариантах осуществления элемент, охлаждающий аэрозоль, может содержать собранный лист материала, выбранный из группы, состоящей из полиэтилена (ПЭ), полипропилена (ПП), поливинилхлорида (ПВХ), полиэтилентерефталата (ПЭТ), полимолочной кислоты (ПМК), ацетилцеллюлозы (АЦ) и алюминиевой фольги.

Элемент, охлаждающий аэрозоль, может иметь наружный диаметр от приблизительно 5 миллиметров до приблизительно 10 миллиметров, например, от приблизительно 6 миллиметров до приблизительно 8 миллиметров. В предпочтительном варианте осуществления элемент, охлаждающий аэрозоль, имеет наружный диаметр 7,2 миллиметра +/- 10%.

Элемент, охлаждающий аэрозоль, может иметь длину от приблизительно 5 миллиметров до приблизительно 25 мм. В предпочтительном варианте осуществления элемент, охлаждающий аэрозоль, имеет длину приблизительно 18 миллиметров.

В некоторых вариантах осуществления элемент, охлаждающий аэрозоль, может содержать собранный лист материала, выбранный из группы, состоящей из металлической фольги, полимерного материала и, по существу, непористой бумаги или картона. В некоторых вариантах осуществления элемент, охлаждающий аэрозоль, может содержать собранный лист материала, выбранный из группы, состоящей из полиэтилена (ПЭ), полипропилена (ПП), поливинилхлорида (ПВХ), полиэтилентерефталата (ПЭТ), полимолочной кислоты (ПМК), ацетилцеллюлозы (АЦ) и алюминиевой фольги.

В предпочтительном варианте осуществления элемент, охлаждающий аэрозоль, содержит собранный лист биоразлагаемого полимерного материала, такого как полимолочная кислота или сорт Mater-Bi® (доступная на рынке серия сложных сополиэфиров на основе крахмала).

В особенно предпочтительном варианте осуществления элемент, охлаждающий аэрозоль, содержит собранный лист из полимолочной кислоты.

Изделие, генерирующее аэрозоль, может содержать мундштук,

расположенный на конце, расположенном ниже по потоку, изделия, генерирующего аэрозоль.

Мундштук может быть расположен непосредственно ниже по потоку элемента, охлаждающего аэрозоль, и может упираться в элемент, охлаждающий аэрозоль.

Мундштук может содержать фильтр. Фильтр может быть образован из одного или нескольких подходящих фильтрующих материалов. Многие такие фильтрующие материалы известны из уровня техники. В одном варианте осуществления мундштук может содержать фильтр, образованный из ацетатцеллюлозного волокна.

Мундштук предпочтительно имеет наружный диаметр, который приблизительно равен наружному диаметру изделия, генерирующего аэрозоль.

Мундштук может иметь наружный диаметр от приблизительно 5 миллиметров до приблизительно 10 миллиметров, например, от приблизительно 6 миллиметров до приблизительно 8 миллиметров. В предпочтительном варианте осуществления мундштук имеет наружный диаметр 7,2 мм +/- 10%.

Мундштук может иметь длину от приблизительно 5 миллиметров до приблизительно 20 миллиметров. В предпочтительном варианте осуществления мундштук имеет длину приблизительно 14 миллиметров.

Мундштук может иметь длину от приблизительно 5 миллиметров до приблизительно 14 миллиметров. В предпочтительном варианте осуществления мундштук имеет длину приблизительно 7 миллиметров.

Субстрат, образующий аэрозоль, а также любые другие компоненты нагреваемого изделия, генерирующего аэрозоль, собираются в пределах окружающей обертки. Обертка может быть образована из любого подходящего материала или комбинации материалов. Предпочтительно, наружная обертка является сигаретной бумагой.

Расположенный ниже по потоку конец части обертки может быть окружен полосой ободковой бумаги.

Внешний вид нагреваемого изделия, генерирующего аэрозоль, может имитировать внешний вид обычной курительной части сигареты с поджигаемым концом.

Изделие, генерирующее аэрозоль, может иметь наружный диаметр от приблизительно 5 миллиметров до приблизительно 12 миллиметров, например, от приблизительно 6 миллиметров до приблизительно 8 миллиметров. В предпочтительном варианте осуществления изделие, генерирующее аэрозоль, имеет наружный диаметр 7,2 мм +/- 10%.

Изделие, генерирующее аэрозоль, может иметь общую длину от приблизительно 30 миллиметров до приблизительно 100 миллиметров. В предпочтительном варианте осуществления изделие, генерирующее аэрозоль, имеет общую длину приблизительно 45 миллиметров.

Устройство, генерирующее аэрозоль, может содержать: корпус; нагревательный элемент; источник электропитания, подключенный к нагревательному элементу; и элемент управления, выполненный с возможностью управления подачей питания от источника питания к нагревательному элементу.

Корпус может определять полость, окружающую нагревательный элемент, причем полость выполняется с возможностью размещения нагреваемого изделия, генерирующего аэрозоль, и взаимодействия с изделием, генерирующим аэрозоль, чтобы разорвать или закрыть второй путь воздушного потока и позволить воздуху втягиваться через субстрат, образующий аэрозоль.

Предпочтительно, устройство, генерирующее аэрозоль, является портативным или карманным устройством, генерирующим аэрозоль, которое пользователю удобно держать между пальцами одной руки.

Устройство, генерирующее аэрозоль, может иметь, по существу, цилиндрическую форму.

Устройство, генерирующее аэрозоль, может иметь длину от приблизительно 70 миллиметров до приблизительно 120 миллиметров.

Блок питания может являться любым подходящим блоком питания, например, источником напряжения постоянного тока, таким как батарея. В одном варианте осуществления блок питания является литий-ионной батареей. В качестве альтернативы, блок питания может являться никель-металлогидридной батареей, никель-кадмиевой батареей или литиевой батареей, например, литий-кобальтовой, литий-железо-фосфатной, литий-титановой или литий-

полимерной батареей.

Элементом управления может являться обычный переключатель. В качестве альтернативы, элемент управления может являться электрической схемой и может содержать один или несколько микропроцессоров или микроконтроллеров.

Нагревательный элемент устройства, генерирующего аэрозоль, может представлять собой любой подходящий нагревательный элемент, выполненный с возможностью введения в субстрат, образующий аэрозоль, изделия, генерирующего аэрозоль. Например, нагревательный элемент может быть выполнен в виде булавки или лезвия.

Нагревательный элемент может иметь коническую форму, заостренный или заточенный конец, упрощающий введение нагревательного элемента в субстрат, образующий аэрозоль, изделия, генерирующего аэрозоль.

Сопротивление втягиванию (RTD) изделия, генерирующего аэрозоль, до соединения с изделием, генерирующим аэрозоль, предпочтительно близко к нулю, например, ниже 10 мм вод. ст. Предпочтительно, RTD после соединения с устройством, генерирующим аэрозоль, может находиться в диапазоне приблизительно от 80 мм вод. ст. до приблизительно 140 мм вод. ст., и предпочтительно в диапазоне от 110 до 115 мм вод. ст.

В данном контексте сопротивление втягиванию выражается единицами давления «мм вод. ст.» или «мм водяного столба» и измеряется в соответствии с ISO 6565:2002.

В другом аспекте предлагается нагреваемое изделие, генерирующее аэрозоль, для использования с устройством, генерирующим аэрозоль, причем нагреваемое изделие, генерирующее аэрозоль, содержит несколько компонентов, в том числе субстрат, образующий аэрозоль, собранных внутри обертки с образованием стержня, имеющего мундштучный конец и дальний конец, расположенный выше по потоку от мундштучного конца, нагреваемое изделие, генерирующее аэрозоль, определяет первый путь воздушного потока, в котором воздух, втягиваемый в изделие, генерирующее аэрозоль, через мундштучный конец, проходит через субстрат, образующий аэрозоль, и второй путь воздушного потока,

в котором воздух, втягиваемый в изделие, генерирующее аэрозоль, через мундштучный конец, втягивается в стержень через обертку, при этом второй путь воздушного потока соединяется с первым путем воздушного потока в месте ниже по потоку от субстрата, образующего аэрозоль, сопротивление втягиванию (RTD) второго пути воздушного потока через обертку ниже RTD первого пути воздушного потока через субстрат, образующий аэрозоль.

Предпочтительно, RTD второго пути воздушного потока составляет не более 0,9 от RTD первого пути воздушного потока, более предпочтительно от 0,2 до 0,7 от RTD первого пути воздушного потока, и еще более предпочтительно от 0,3 до 0,5 от RTD первого пути воздушного потока.

В еще одном аспекте предлагается нагреваемое изделие, генерирующее аэрозоль, для использования с устройством, генерирующим аэрозоль, причем нагреваемое изделие, генерирующее аэрозоль, содержит несколько компонентов, в том числе субстрат, образующий аэрозоль, собранных внутри обертки с образованием стержня, имеющего мундштучный конец и дальний конец, расположенный выше по потоку от мундштучного конца, нагреваемое изделие, генерирующее аэрозоль, определяет первый путь воздушного потока, в котором воздух, втягиваемый в изделие, генерирующее аэрозоль, через мундштучный конец, проходит через субстрат, образующий аэрозоль, и второй путь воздушного потока, в котором воздух, втягиваемый в изделие, генерирующее аэрозоль, через мундштучный конец, втягивается в стержень через обертку, при этом второй путь воздушного потока соединяется с первым путем воздушного потока в месте ниже по потоку от субстрата, образующего аэрозоль, и при этом изделие, генерирующее аэрозоль, сконструировано таким образом, что, когда к мундштучному концу стержня прикладывают всасывание, то ни первый, ни второй путь воздушного потока не блокируется, через второй путь воздушного потока втягивается больший объем воздуха, чем втягивается через первый путь воздушного потока.

Объем воздуха, втягиваемого через второй путь воздушного потока, предпочтительно, по меньшей мере в два раза превышает объем воздуха, втягиваемого через первый путь воздушного потока.

Признаки, описанные в отношении одного аспекта или варианта осуществления, могут быть применены и к другим аспектам и вариантам осуществления. Например, признаки, описанные в отношении изделий, генерирующих аэрозоль, и систем, генерирующих аэрозоль, описанные выше, могут быть также применены в сочетании со способами использования изделий, генерирующих аэрозоль, и систем, генерирующих аэрозоль, описанных выше.

Далее будут описаны конкретные варианты осуществления со ссылкой на фигуры, на которых:

на фиг. 1 изображено схематическое представление поперечного сечения варианта осуществления нагреваемого изделия, генерирующего аэрозоль, для использования с устройством, генерирующим аэрозоль;

на фиг. 2 изображено схематическое представление поперечного сечения еще одного варианта осуществления нагреваемого изделия, генерирующего аэрозоль, для использования с устройством, генерирующим аэрозоль;

на фиг. 3 изображено схематическое представление поперечного сечения варианта осуществления системы, генерирующей аэрозоль, содержащей электрически нагреваемое устройство, генерирующее аэрозоль, содержащее нагревательный элемент, и изделие, генерирующее аэрозоль, в соответствии с вариантом осуществления, проиллюстрированным на фиг. 1; и

на фиг. 4 изображено схематическое представление поперечного сечения устройства, генерирующего аэрозоль, показанного на фиг. 3.

На фиг. 1 проиллюстрировано нагреваемое изделие 10, генерирующее аэрозоль, в соответствии с предпочтительным вариантом осуществления. Изделие 10, генерирующее аэрозоль, содержит четыре коаксиально выравненных элемента: субстрат 20, образующий аэрозоль, опорный элемент 30, элемент 40, охлаждающий аэрозоль, и мундштук 50. Данные четыре элемента расположены последовательно и окружены наружной оберткой 60 для образования нагреваемого изделия 10, генерирующего аэрозоль. Изделие 10, генерирующее аэрозоль, имеет ближний конец или мундштучный конец 70, который пользователь вводит в свой рот во время

использования, и дальний конец 80, расположенный на противоположном конце изделия 10, генерирующего аэрозоль, относительно мундштучного конца 70. Наружная обертка 60 представляет собой перфорированную бумагу, которая предусматривает низкое сопротивление, или его отсутствие, воздушному потоку через бумагу. Неперфорированная ободковая бумага 65 окружает конец мундштука изделия 10.

Дальний конец 80 изделия, генерирующего аэрозоль, может быть также описан как расположенный выше по потоку конец изделия 10, генерирующего аэрозоль, и мундштучный конец 70, изделия 10, генерирующего аэрозоль, может быть также описан как расположенный ниже по потоку конец изделия 10, генерирующего аэрозоль. Элементы изделия 10, генерирующего аэрозоль, расположенные между мундштучным концом 70, и дальним концом 80, могут быть описаны как расположенные выше по потоку от мундштучного конца 70, или в качестве альтернативы расположенные ниже по потоку от дальнего конца 80.

Субстрат 20, образующий аэрозоль, расположен на крайнем дальнем или расположенном выше по потоку конце изделия 10, генерирующего аэрозоль. В варианте осуществления, проиллюстрированном на фиг. 1, субстрат 20, образующий аэрозоль, содержит собранный лист гофрированного гомогенизированного табачного материала, окруженный оберткой. Гофрированный лист гомогенизированного табачного материала содержит глицерин в качестве вещества для образования аэрозоля.

Опорный элемент 30 расположен непосредственно ниже по потоку от субстрата 20, образующего аэрозоль, и упирается в субстрат 20, образующий аэрозоль. В варианте осуществления, показанном на фиг. 1, опорный элемент является полый ацетатцеллюлозной трубкой. Опорный элемент 30 размещает субстрат 20, образующий аэрозоль, на крайнем дальнем конце 80 изделия, генерирующего аэрозоль 10, таким образом, что он может проникать посредством нагревательного элемента в изделие, генерирующее аэрозоль. Опорный элемент 30 также выполняет функцию предотвращения от вытеснения субстрата 20, образующего аэрозоль, вниз по потоку в изделие 10, генерирующее аэрозоль, в

направлении элемента 40, охлаждающего аэрозоль, когда нагревательный элемент устройства, генерирующего аэрозоль, вводится в субстрат 20, образующий аэрозоль. Опорный элемент 30 также выполняет функцию спейсера для отделения элемента 40, охлаждающего аэрозоль, изделия 10, генерирующего аэрозоль, от субстрата 20, образующего аэрозоль.

Элемент 40, охлаждающий аэрозоль, расположен непосредственно ниже по потоку опорного элемента 30 и упирается в опорный элемент 30. При использовании летучие вещества, высвобождаемые из субстрата 20, образующего аэрозоль, проходят вдоль элемента 40, охлаждающего аэрозоль, в направлении мундштучного конца 70, изделия 10, генерирующего аэрозоль. Летучие вещества могут охлаждаться внутри элемента 40, охлаждающего аэрозоль, для образования аэрозоля, который вдыхается пользователем. В варианте осуществления, проиллюстрированном на фиг. 1, элемент, охлаждающий аэрозоль, содержит гофрированный и собранный лист из полимолочной кислоты, окруженный оберткой 90. Гофрированный и собранный лист из полимолочной кислоты определяет несколько каналов, проходящих в продольном направлении, которые проходят вдоль длины элемента 40, охлаждающего аэрозоль.

Мундштук 50 расположен непосредственно ниже по потоку от элемента 40, охлаждающего аэрозоль, и упирается в элемент 40, охлаждающий аэрозоль. В варианте осуществления, проиллюстрированном на фиг. 1, мундштук 50 содержит традиционный фильтр из ацетатцеллюлозного волокна с низкой эффективностью фильтрации.

Для сборки изделия 10, генерирующего аэрозоль, четыре элемента, описанных выше, выравниваются и плотно заворачиваются внутри перфорированной наружной обертки 60. В варианте осуществления, проиллюстрированном на фиг. 1, часть дальнего конца наружной обертки 60 изделия 10, генерирующего аэрозоль, окружена полосой неперфорированной ободковой бумаги 65.

Если пользователь втягивает воздух через мундштук устройства без соединения нагреваемого изделия, генерирующего аэрозоль, с устройством, генерирующим аэрозоль, то сопротивление

втягиванию небольшое. Воздух входит в изделие 10 через перфорированную наружную обертку 60, как указывается стрелками на фиг. 1. Так как воздух может протекать через обертку более легко, чем он может протекать через субстрат, образующий аэрозоль, по существу, воздушный поток через субстрат, образующий аэрозоль, отсутствует. Таким образом, если пользователь пытается зажечь нагреваемое изделие, генерирующее аэрозоль, путем применения пламени к дальнему концу 80 и выполнения затяжки на мундштучном конце 70, воздушный поток через субстрат, образующий аэрозоль, будет недостаточным для легкого поддержания горения, и опасность воспламенения будет сведена к минимуму.

На фиг. 2 показан второй вариант осуществления нагреваемого изделия, генерирующего аэрозоль. Все элементы соответствуют описанным на фиг. 1, за исключением того, что опорный элемент 30 представляет собой полую трубку, которая определяет проходящее в радиальном направлении отверстие 37 между внутренней поверхностью трубки 31 и наружной поверхностью трубки 32. Отверстие предусматривает дополнительный путь воздушного потока, обеспечивающий доступ между внутренними частями изделия, генерирующего аэрозоль, и перфорированной оберткой 60. Таким образом, RTD изделия, проиллюстрированного на фиг. 2, может быть даже ниже у того, которое проиллюстрировано на фиг. 1.

Относительные объемы воздушного потока через субстрат, образующий аэрозоль, и через перфорированную обертку зависят от ряда параметров.

Поток воздуха через субстрат, образующий аэрозоль, может быть оценен с использованием закона Дарси для потока через пористое тело. Объемный расход воздуха Q_p через субстрат, образующий аэрозоль, может рассчитываться следующим образом:

$$\frac{Q_p}{A_p} = \frac{K_p(\Delta P)_p}{\mu L_p}$$

Где A_p - площадь поперечного сечения субстрата, образующего аэрозоль,

K_p - проникающая способность субстрата, образующего

аэрозоль,

μ - динамическая вязкость воздуха,

$(\Delta P)_p$ - падение давления на субстрате, образующем аэрозоль,

и

L_p - длина субстрата, образующего аэрозоль, в направлении воздушного потока.

Объемный расход воздуха через одно перфорационное отверстие в обертке может быть аппроксимирован с помощью уравнения Гагена-Пуазейля для ламинарного потока жидкости.

$$(\Delta P)_v = \frac{128\mu t_v Q_{v,i}}{\pi d_v^4}$$

Где $(\Delta P)_v$ - падение давления на перфорационном отверстии,

μ - динамическая вязкость воздуха,

t_v - толщина обертки

$Q_{v,i}$ - объемный расход воздуха через одно перфорационное отверстие, и

d_v - диаметр перфорационного отверстия.

Если присутствуют N перфорационных отверстий, то суммарная объемная скорость потока через все перфорационные отверстия составляет:

$$Q_v = n \cdot Q_{v,i} = \frac{(\Delta P)_v \pi n d_v^4}{128\mu t_v}$$

Таким образом, отношение потока воздуха через первый путь воздушного потока и через второй путь воздушного потока составляет:

$$R = \frac{Q_v}{Q_p} = \frac{(\Delta P)_v \pi n d_v^4 \mu L_p}{128\mu t_v (\Delta P)_p K_p A_p}$$

Если $(\Delta P)_p$ предполагается равным $(\Delta P)_v$, то можно выполнить упрощение:

$$R = \frac{\pi n d_v^4 L_p}{128 t_v K_p A_p}$$

Таким образом, можно видеть, что, как размер и количество перфорационных отверстий, так и размер и форма субстрата,

образующего аэрозоль, и обертки имеют важное значение. Проникающая способность штранга также является важным фактором и зависит от пористости субстрата, образующего аэрозоль, и толщины используемых гофрированных листов табака.

Изменяя эти параметры, можно получить желаемое отношение потока воздуха через обертку и через штранг. Например, увеличение размера или количества перфорационных отверстий в обертке понизит RTD через обертку. Увеличение длины субстрата, образующего аэрозоль, увеличит RTD через субстрат, образующий аэрозоль.

Изделие 10, генерирующее аэрозоль, проиллюстрированное на фиг. 1 или фиг. 2, выполнено с возможностью соединения с устройством, генерирующим аэрозоль, содержащим нагревательный элемент, с целью курения или употребления пользователем. При использовании, нагревательный элемент устройства, генерирующего аэрозоль, нагревает субстрат 20, образующий аэрозоль изделия 10, генерирующего аэрозоль, до температуры, достаточной для образования аэрозоля, который вытягивается ниже по потоку через изделие 10, генерирующее аэрозоль, и вдыхается пользователем.

На фиг. 3 проиллюстрирована часть системы 100, генерирующей аэрозоль, содержащая устройство 110, генерирующее аэрозоль, и изделие 10, генерирующее аэрозоль, в соответствии с вариантом осуществления, описанным выше и проиллюстрированным на фиг. 1.

Устройство, генерирующее аэрозоль, содержит нагревательный элемент 120. Как показано на фиг. 3, нагревательный элемент 120 установлен внутри камеры, вмещающей изделие, генерирующее аэрозоль, устройства 110, генерирующего аэрозоль. При применении пользователь вставляет изделие 10, генерирующее аэрозоль, в камеру, вмещающую изделие, генерирующее аэрозоль, устройства 110, генерирующего аэрозоль так, чтобы нагревательный элемент 120 непосредственно вставлялся в субстрат 20, образующий аэрозоль, изделия 10, генерирующего аэрозоль, как показано на фиг. 3. В варианте осуществления, показанном на фиг. 3, нагревательный элемент 120 устройства 110, генерирующего аэрозоль, представляет собой нагревательное лезвие. Устройство 110, генерирующее аэрозоль, содержит блок питания и электронику,

которая позволяет активацию нагревательного элемента 120. Данная активация может выполняться вручную или может происходить автоматически в ответ на затяжку пользователем из изделия 10, генерирующего аэрозоль, введенного в камеру, вмещающую изделие, генерирующее аэрозоль, устройства 110, генерирующего аэрозоль.

Когда изделие 10, генерирующее аэрозоль, правильно соединено с устройством, генерирующим аэрозоль, то кромка вмещающей камеры соединена с внешней поверхностью изделия 10. Окружающее соединение между изделием и кромкой, по существу, предотвращает воздушный поток во вмещающую камеру, и, следовательно, в значительной степени ограничивает воздушный поток во вмещающую камеру. В устройстве, генерирующем аэрозоль, предусматривается несколько отверстий, чтобы позволить воздуху течь к дальнему концу изделия 10, генерирующего аэрозоль. Таким образом, когда пользователь затягивается на мундштучном конце изделия, путем воздушного потока с наименьшим сопротивлением является тот, в котором воздух протекает через дальний конец изделия и через субстрат, генерирующий аэрозоль; направление этого воздушного потока показано стрелками на фиг. 3.

Опорный элемент 30 изделия 10, генерирующего аэрозоль, противодействует усилию проникновения, которое испытывает изделие 10, генерирующее аэрозоль, во время введения нагревательного элемента 120 устройства 110, генерирующего аэрозоль, в субстрат 20, образующий аэрозоль. Опорный элемент 30 изделия 10, генерирующего аэрозоль, таким образом, препятствует движению вниз по потоку субстрата, образующего аэрозоль, внутри изделия 10, генерирующего аэрозоль, во время введения нагревательного элемента устройства, генерирующего аэрозоль, в субстрат, образующий аэрозоль.

Когда внутренний нагревательный элемент 120 вводится в субстрат 10, образующий аэрозоль, для активации изделием 10, генерирующим аэрозоль, и активируется, субстрат 20, образующий аэрозоль, изделия 10, генерирующего аэрозоль, нагревается до температуры приблизительно 375 градусов Цельсия с помощью нагревательного элемента 120 устройства 110, генерирующего аэрозоль. При этой температуре, летучие соединения выделяются из

субстрата 20, образующего аэрозоль, изделия 10, генерирующего аэрозоль. Когда пользователь делает затяжку на мундштучном конце 70, изделия 10, генерирующего аэрозоль, летучие соединения, выделенные из субстрата 20, образующего аэрозоль, втягиваются ниже по потоку через изделие 10, генерирующее аэрозоль, и конденсируются с образованием аэрозоля, который втягивается через мундштук 50 из изделия 10, генерирующего аэрозоль, в рот пользователя.

Когда аэрозоль проходит ниже по потоку через элемент 40, охлаждающий аэрозоль, температура аэрозоля снижается вследствие передачи тепловой энергии из аэрозоля в элемент 40, охлаждающий аэрозоль. Когда аэрозоль поступает в элемент 40, охлаждающий аэрозоль, его температура составляет приблизительно 60 градусов Цельсия. Из-за охлаждения внутри элемента 40, охлаждающего аэрозоль, температура аэрозоля на выходе из элемента, охлаждающего аэрозоль, составляет приблизительно 40 градусов Цельсия.

Несмотря на то, что опорный элемент изделия, генерирующего аэрозоль, в соответствии с вариантом осуществления, описанным выше и проиллюстрированным на фиг. 1, выполнен из ацетата целлюлозы, следует понимать, что это не является обязательным, и что изделия, генерирующие аэрозоль, в соответствии с другими вариантами осуществления, могут содержать опорные элементы, выполненные из других подходящих материалов или комбинации материалов.

Аналогичным образом, несмотря на то, что изделие, генерирующее аэрозоль, в соответствии с вариантом осуществления, описанным выше и проиллюстрированным на фиг. 1, содержит элемент, охлаждающий аэрозоль, содержащий гофрированный и собранный лист полимолочной кислоты, следует понимать, что это не является обязательным, и что изделия, генерирующие аэрозоль, в соответствии с другими вариантами осуществления, могут содержать другие элементы, охлаждающие аэрозоль.

Кроме того, несмотря на то, что изделие, генерирующее аэрозоль, в соответствии с вариантом осуществления, описанным выше и проиллюстрированным на фиг. 1, имеет четыре элемента,

окруженных внешней оберткой, следует понимать, что это не является обязательным, и что изделия, генерирующие аэрозоль, в соответствии с другими вариантами осуществления могут содержать дополнительные элементы или меньшее количество элементов.

Следует также понимать, что размеры, предусмотренные для элементов изделия, генерирующего аэрозоль, в соответствии с вариантом осуществления, описанным выше и проиллюстрированным на фиг. 1, и части устройства, генерирующего аэрозоль, в соответствии с вариантом осуществления, описанным выше и проиллюстрированным на фиг. 3, являются просто примерами, и что могут выбираться подходящие альтернативные размеры.

На фиг. 4 в упрощенном виде показаны компоненты устройства 110, генерирующего аэрозоль. В частности, компоненты устройства 110, генерирующего аэрозоль, на фиг. 4 показаны не в масштабе. Компоненты, которые не релевантны для понимания этого варианта осуществления, были опущены для упрощения фиг. 4.

Как показано на фиг. 4, устройство 110, генерирующее аэрозоль, содержит корпус 6130. Нагревательный элемент 6120 установлен внутри камеры, вмещающей изделие, генерирующее аэрозоль, внутри корпуса 6130. Изделие 10, генерирующее аэрозоль, (показанное пунктирными линиями на фиг. 4) вставляется в камеру, вмещающую изделие, генерирующее аэрозоль, внутри корпуса 6130 устройства 110, генерирующего аэрозоль, таким образом, чтобы нагревательный элемент 6120 непосредственно вставлялся в субстрат 20, образующий аэрозоль, изделия 10, генерирующего аэрозоль.

Внутри корпуса 6130 находится источник 6140 электроэнергии, например, перезаряжаемая литий-ионная батарея. С нагревательным элементом 6120, источником 6140 электроэнергии и интерфейсом 6160 пользователя, например кнопкой или дисплеем, соединен контроллер 6150. Контроллер 6150 управляет питанием, подаваемым на нагревательный элемент 6120, для регулировки его температуры.

Приведенные в качестве примера варианты осуществления, описанные выше, не являются ограничивающими. Другие варианты осуществления в соответствии с приведенными в качестве примера вариантами осуществления, описанными выше, будут понятны специалистам в данной области техники.

ФОРМУЛА ИЗОБРЕТЕНИЯ

1. Изделие, генерирующее аэрозоль, содержащее субстрат, образующий аэрозоль, для генерирования вдыхаемого аэрозоля при нагреве с использованием устройства, генерирующего аэрозоль, причем изделие, генерирующее аэрозоль, содержит множество компонентов, включая субстрат, образующий аэрозоль, собранных внутри обертки с образованием стержня, содержащего мундштучный конец и дальний конец, расположенный выше по потоку от мундштучного конца, при этом изделие, генерирующее аэрозоль, определяет первый путь воздушного потока, в котором воздух, втягиваемый в изделие, генерирующее аэрозоль, через мундштучный конец, проходит через субстрат, образующий аэрозоль, и второй путь воздушного потока, в котором воздух, втягиваемый в изделие, генерирующее аэрозоль, через мундштучный конец, не проходит через субстрат, образующий аэрозоль, при этом сопротивление втягиванию второго пути воздушного потока ниже сопротивления втягиванию первого пути воздушного потока; причем

субстрат, образующий аэрозоль, содержит вещество для образования аэрозоля, в котором содержание вещества для образования аэрозоля составляет между 5% и 30% по сухому весу.

2. Изделие, генерирующее аэрозоль, по п.1, в котором сопротивления втягиванию второго пути воздушного потока составляет не более 0,9 сопротивления втягиванию первого пути воздушного потока.

3. Изделие, генерирующее аэрозоль, по п.2, в котором сопротивление втягиванию второго пути воздушного потока составляет от 0,3 до 0,5 от сопротивления втягиванию первого пути воздушного потока.

4. Изделие, генерирующее аэрозоль, по любому из предыдущих пунктов, в котором множество компонентов дополнительно содержит полый трубчатый элемент и мундштук, причем полый трубчатый элемент расположен выше по потоку от мундштука и непосредственно ниже по потоку субстрата, образующего аэрозоль.

5. Изделие, генерирующее аэрозоль, по п.4, в котором отверстие образовано через радиальную стенку полого трубчатого элемента, образующего часть второго пути воздушного потока.

6. Изделие, генерирующее аэрозоль, по п.4, в котором обертка перфорирована, чтобы позволить втягивание воздуха в изделие, генерирующее аэрозоль, через обертку, ниже по потоку от субстрата, образующего аэрозоль, и при этом отверстие образовано через радиальную стенку полого трубчатого элемента, образующего часть второго пути воздушного потока.

7. Изделие, генерирующее аэрозоль, по любому из пп. 4-6, в котором полый трубчатый элемент выполнен из картона.

8. Изделие, генерирующее аэрозоль, по любому из пп. 4-7, в котором полый трубчатый элемент имеет длину по меньшей мере 5 мм.

9. Изделие, генерирующее аэрозоль, по любому из пп. 4-8, в котором мундштук содержит фильтр, образованный из ацетатцеллюлозного волокна.

10. Изделие, генерирующее аэрозоль, по любому из пп. 4-9, в котором мундштук имеет длину между 5 мм и 20 мм.

11. Изделие, генерирующее аэрозоль, по любому из предыдущих пунктов, в котором субстрат, образующий аэрозоль, содержит между 5% и 30% по сухому весу вещества для образования аэрозоля, выбранного из любого из пропиленгликоля, триэтиленгликоля, 1,3-бутандиола, глицерина; глицерол моно-, ди- или триацетата, диметилдодекандиоата и диметилтетрадекандиоата.

12. Изделие, генерирующее аэрозоль, по любому из предыдущих пунктов, в котором субстрат, образующий аэрозоль, расположен у дальнего конца или в направлении дальнего конца стержня, и одно или более перфорационных отверстий через обертку ниже по потоку от субстрата, образующего аэрозоль, образуют часть второго пути воздушного потока.

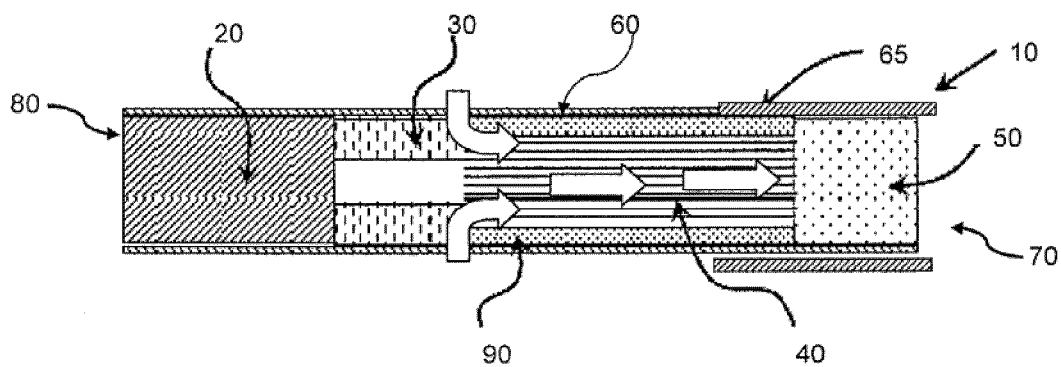
13. Изделие, генерирующее аэрозоль, по любому из предыдущих пунктов, в котором обертка перфорирована, чтобы позволить втягивание воздуха в изделие, генерирующее аэрозоль, через обертку, ниже по потоку от субстрата, образующего аэрозоль.

14. Систем, генерирующая аэрозоль, содержащая изделие по любому из предыдущих пунктов; и

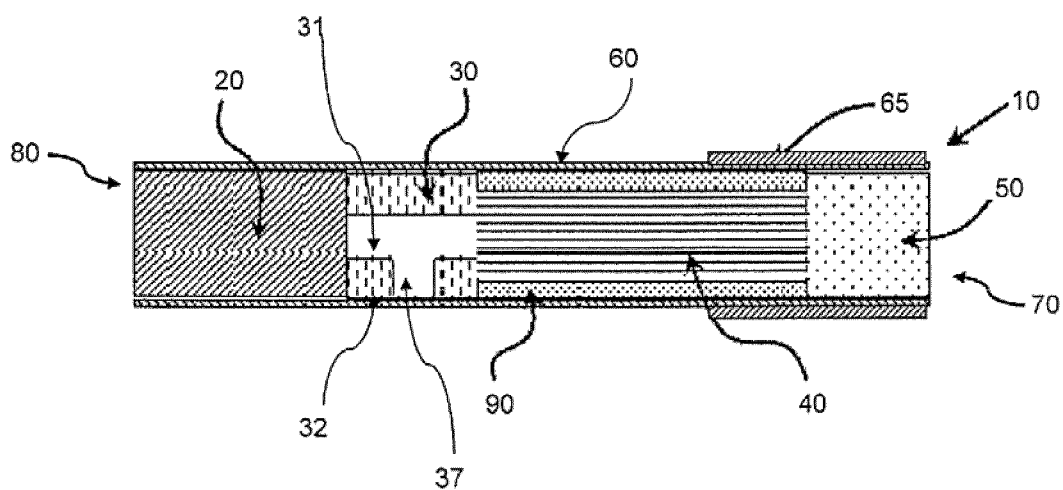
устройство, генерирующее аэрозоль, содержащее средство для нагревания субстрата, образующего аэрозоль.

15. Система, генерирующая аэрозоль, по п.14, в которой средство для нагревания субстрата, образующего аэрозоль, содержит индуктор для нагрева токоприемника.

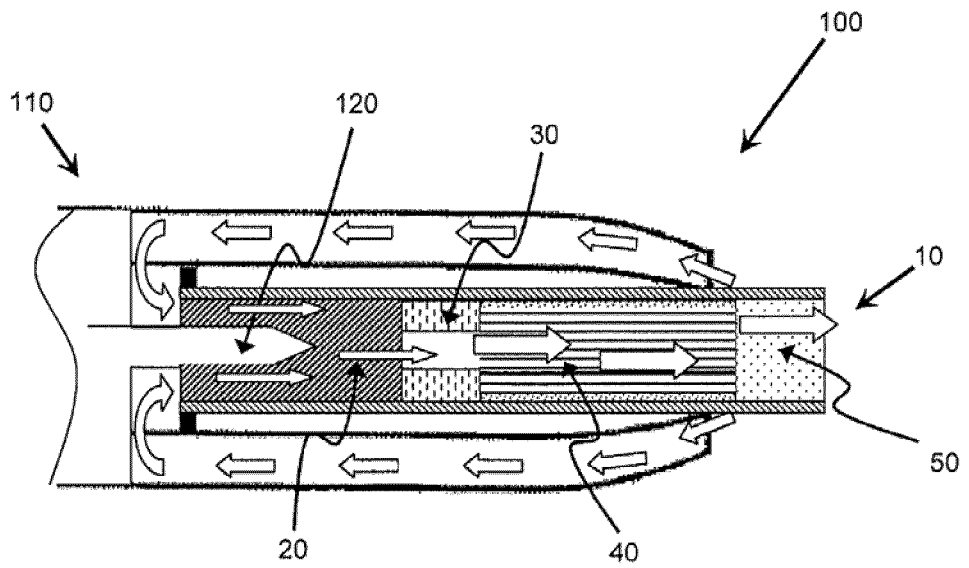
По доверенности



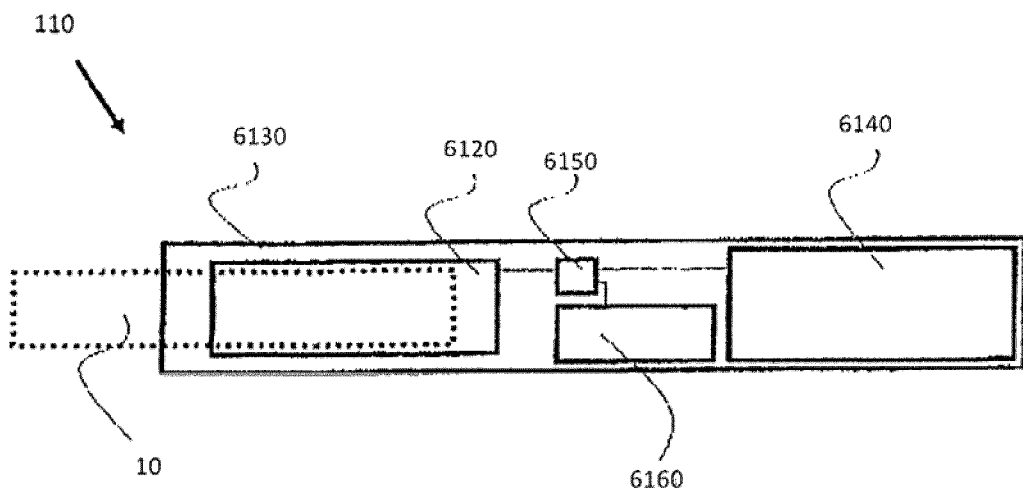
ФИГ. 1



ФИГ. 2



ФИГ. 3



ФИГ. 4

PATENT COOPERATION TREATY

PCT

INTERNATIONAL SEARCH REPORT

(PCT Article 18 and Rules 43 and 44)

Applicant's or agent's file reference P/70701.WO01/AB	FOR FURTHER ACTION		see Form PCT/ISA/220 as well as, where applicable, item 5 below.
International application No. PCT/EP2014/076647	International filing date (<i>day/month/year</i>) 4 December 2014 (04-12-2014)	(Earliest) Priority Date (<i>day/month/year</i>) 5 December 2013 (05-12-2013)	
Applicant PHILIP MORRIS PRODUCTS S.A.			

This international search report has been prepared by this International Searching Authority and is transmitted to the applicant according to Article 18. A copy is being transmitted to the International Bureau.

This international search report consists of a total of 4 sheets.

It is also accompanied by a copy of each prior art document cited in this report.

1. Basis of the report

a. With regard to the **language**, the international search was carried out on the basis of:

- the international application in the language in which it was filed
 a translation of the international application into _____, which is the language of a translation furnished for the purposes of international search (Rules 12.3(a) and 23.1(b))

b. This international search report has been established taking into account the **rectification of an obvious mistake** authorized by or notified to this Authority under Rule 91 (Rule 43.6*bis*(a)).

c. With regard to any **nucleotide and/or amino acid sequence** disclosed in the international application, see Box No. I.

2. **Certain claims were found unsearchable** (See Box No. II)

3. **Unity of invention is lacking** (see Box No III)

4. With regard to the **title**,

- the text is approved as submitted by the applicant
 the text has been established by this Authority to read as follows:

5. With regard to the **abstract**,

- the text is approved as submitted by the applicant
 the text has been established, according to Rule 38.2, by this Authority as it appears in Box No. IV. The applicant may, within one month from the date of mailing of this international search report, submit comments to this Authority

6. With regard to the **drawings**,

- a. the figure of the **drawings** to be published with the abstract is Figure No. 1
 as suggested by the applicant
 as selected by this Authority, because the applicant failed to suggest a figure
 as selected by this Authority, because this figure better characterizes the invention
- b. none of the figures is to be published with the abstract

Box No. IV Text of the abstract (Continuation of item 5 of the first sheet)

AEROSOL-GENERATING ARTICLE WITH LOW RESISTANCE AIR FLOW PATH

(Figure 1)

A heated aerosol-generating article (10) for use with an aerosol-generating device is designed to be difficult to light in the manner of traditional cigarettes. The heated aerosol-generating article (10) comprises a plurality of components, including an aerosol-forming substrate (20), assembled within a wrapper (60) to form a rod having a mouth end (70) and a distal end (80) upstream from the mouth end (70). The heated aerosol-generating article (10) defines a first air-flow path in which air drawn into the aerosol-generating article (10) through the mouth end (70) passes through the aerosol-forming substrate (20), and a second air-flow path in which air drawn into the aerosol-generating article (10) through the mouth end (70) does not pass through the aerosol-forming substrate (20). The resistance to draw (RTD) of the second air-flow path is lower than the RTD of the first air-flow path when the heated aerosol-generating article (10) is not coupled to an aerosol-generating device. As a result, the restricted air-flow through the aerosol-forming substrate makes it difficult for a user to inadvertently light the heated aerosol-generating article (10).

INTERNATIONAL SEARCH REPORT

International application No
PCT/EP2014/076647

A. CLASSIFICATION OF SUBJECT MATTER
INV. A24F47/00
ADD.

According to International Patent Classification (IPC) or to both national classification and IPC

B. FIELDS SEARCHED
Minimum documentation searched (classification system followed by classification symbols)
A24F

Documentation searched other than minimum documentation to the extent that such documents are included in the fields searched

Electronic data base consulted during the international search (name of data base and, where practicable, search terms used)
EPO-Internal, WPI Data

C. DOCUMENTS CONSIDERED TO BE RELEVANT

Category*	Citation of document, with indication, where appropriate, of the relevant passages	Relevant to claim No.
X A	WO 2013/098405 A2 (PHILIP MORRIS PROD [CH]) 4 July 2013 (2013-07-04) page 19, line 34 - page 21, line 24; claims; figures -----	1-8, 17-20 9-16
A	WO 2006/067627 A1 (PHILIP MORRIS PROD [CH]) 29 June 2006 (2006-06-29) the whole document -----	1-20
A	US 2003/154991 A1 (FOURNIER JAY A [US] ET AL) 21 August 2003 (2003-08-21) abstract; figures -----	1-20

Further documents are listed in the continuation of Box C.

See patent family annex.

* Special categories of cited documents :

- "A" document defining the general state of the art which is not considered to be of particular relevance
- "E" earlier application or patent but published on or after the international filing date
- "L" document which may throw doubts on priority claim(s) or which is cited to establish the publication date of another citation or other special reason (as specified)
- "O" document referring to an oral disclosure, use, exhibition or other means
- "P" document published prior to the international filing date but later than the priority date claimed

- "T" later document published after the international filing date or priority date and not in conflict with the application but cited to understand the principle or theory underlying the invention
- "X" document of particular relevance; the claimed invention cannot be considered novel or cannot be considered to involve an inventive step when the document is taken alone
- "Y" document of particular relevance; the claimed invention cannot be considered to involve an inventive step when the document is combined with one or more other such documents, such combination being obvious to a person skilled in the art
- "&" document member of the same patent family

Date of the actual completion of the international search 26 March 2015	Date of mailing of the international search report 09/04/2015
--	--

Name and mailing address of the ISA/ European Patent Office, P.B. 5818 Patentlaan 2 NL - 2280 HV Rijswijk Tel. (+31-70) 340-2040, Fax: (+31-70) 340-3016	Authorized officer Marzano Monterosso
--	--

INTERNATIONAL SEARCH REPORT

Information on patent family members

International application No

PCT/EP2014/076647

Patent document cited in search report	Publication date	Patent family member(s)	Publication date	
WO 2013098405	A2	04-07-2013	AR 089602 A1	03-09-2014
			AU 2012360827 A1	21-08-2014
			CA 2858481 A1	04-07-2013
			CN 104010531 A	27-08-2014
			EP 2760303 A2	06-08-2014
			JP 2015503335 A	02-02-2015
			KR 20140118982 A	08-10-2014
			US 2014305448 A1	16-10-2014
			WO 2013098405 A2	04-07-2013

WO 2006067627	A1	29-06-2006	AU 2005317678 A1	29-06-2006
			BR PI0518562 A2	25-11-2008
			CA 2592146 A1	29-06-2006
			CN 101094599 A	26-12-2007
			EA 200701330 A1	26-10-2007
			EP 1838175 A1	03-10-2007
			JP 2008525009 A	17-07-2008
			KR 20070089849 A	03-09-2007
			MA 29114 B1	03-12-2007
			US 2006185687 A1	24-08-2006
			WO 2006067627 A1	29-06-2006
			ZA 200704692 A	30-04-2008

US 2003154991	A1	21-08-2003	AU 2003215183 A1	09-09-2003
			BR 0307705 A	11-01-2005
			CA 2475872 A1	28-08-2003
			CN 1633247 A	29-06-2005
			DK 1489931 T3	28-10-2013
			EP 1489931 A1	29-12-2004
			ES 2430823 T3	21-11-2013
			HK 1069291 A1	21-03-2014
			JP 4434748 B2	17-03-2010
			JP 2005517421 A	16-06-2005
			KR 20040084899 A	06-10-2004
			PL 206405 B1	31-08-2010
			PT 1489931 E	21-10-2013
			UA 80109 C2	27-08-2007
			US 2003154991 A1	21-08-2003
			WO 03070031 A1	28-08-2003
ZA 200405934 A	31-05-2006			
