

(19)



**Евразийское
патентное
ведомство**

(21) **202191838** (13) **A1**

(12) **ОПИСАНИЕ ИЗОБРЕТЕНИЯ К ЕВРАЗИЙСКОЙ ЗАЯВКЕ**

(43) Дата публикации заявки
2021.12.02

(51) Int. Cl. *A61H 15/00* (2006.01)
A61H 15/02 (2006.01)

(22) Дата подачи заявки
2020.01.13

(54) **КОМПЛЕКСНОЕ УСТРОЙСТВО НЕИНВАЗИВНОГО ИНДИВИДУАЛИЗИРОВАННОГО ЛЕЧЕНИЯ НЕСОВЕРШЕНСТВ КОЖИ И ОТНОСЯЩИЙСЯ К НЕМУ МНОГОЭТАПНЫЙ СПОСОБ**

(31) 102019000000679

(72) Изобретатель:
Каваллетти Джанлука (IT)

(32) 2019.01.16

(33) IT

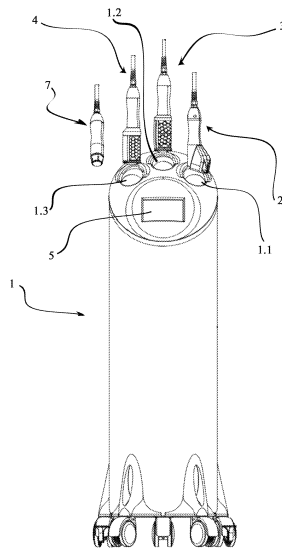
(74) Представитель:
Хмара М.В. (RU)

(86) PCT/IB2020/050221

(87) WO 2020/148624 2020.07.23

(71) Заявитель:
ФЕНИКС ГРУП С.Р.Л. (IT)

(57) Комплексное устройство неинвазивного индивидуализированного лечения несовершенств кожи, содержащее манипулу (2) для проведения перкуSSIONной обработки тела/лица, в результате которой возникает микротравма у борозды морщины, что облегчает естественное восстановление и уменьшение глубины морщины; манипулу (3) для проведения абляционной микровибрационной обработки тела с возможностью натяжения или уплотнения кожной ткани и тем самым уменьшения выраженности морщин, растяжек и шрамов, а также создания эффекта отшелушивания; манипулу (4) для проведения компрессионной микровибрационной обработки лица, расширения пор эпидермиса; устройство регулирования вращения и вибрации манипулы (2-3-4); датчик потребления электроэнергии для каждой манипулы (2-3-4), сообщающий данные определения блоку управления, воздействующему на устройства регулирования частоты, тем самым изменяя частоту вращения и вибрации роторов (2.11-3.10-4.9), в зависимости от механической прочности кожной ткани; связной интерфейс (5).



A1

202191838

202191838

A1

КОМПЛЕКСНОЕ УСТРОЙСТВО НЕИНВАЗИВНОГО ИНДИВИДУАЛИЗИРОВАННОГО
ЛЕЧЕНИЯ НЕСОВЕРШЕНСТВ КОЖИ И ОТНОСЯЩИЙСЯ К НЕМУ
МНОГОЭТАПНЫЙ СПОСОБ

5 **Область техники, к которой относится изобретение**

Настоящее изобретение относится к области эстетической и спортивной
медицины, а также к реабилитации. В частности, раскрыто устройство, выполненное
с возможностью распознавания и лечения, путем компрессионной микровибрации,
некоторых расстройств, например, целлюлита, восстановления плотности тканей,
10 лечения лимфо- и веностаза, эдематоза, мышечных и рубцовых контрактур, шейно-
плечевого синдрома и пубалгии. Данное устройство также может найти применение
в таких областях, как пред- и послеоперационное лечение спортсменов, спортивный
массаж, лимфодренаж, а также лечение более различной этиологии.

15 **Предшествующий уровень техники**

Так называемый «целлюлит», также именуемый «гиноидная
липодистрофия», «отечно-фиброзная паникулопатия», «*adiposis edematosa*»,
«отечно-фибросклеротическая паникулопатия», «*dermopanniculosis deformans*»,
«*status protrusions cutis*», а также «липосклероз», представляет собой
20 топографическое проявление в виде впадин или втянутости кожи, часто
встречающееся в паховой и абдоминальной областях, на боковой поверхности таза,
в области ягодичных мышц и бедер. Он также может проявляться в виде узелков в
подкожной жировой ткани и, в редких случаях, в виде подозреваемого воспаления.

Высокая степень неопределенности в отношении того, как называть
25 целлюлит, отражает трудность правильного понимания характера данного явления.
Несмотря на высокую заинтересованность в лечении данного состояния и огромный
рынок сбыта для наружных средств, предназначенных для улучшения внешнего
вида, целлюлит остается малопонятным состоянием для медиков-исследователей.

Высокая частота случаев (80-90%) проявления несовершенств в виде
30 целлюлита в женской популяции постпубертатного возраста, а также тот факт, что
он протекает бессимптомно, дает основание считать его нормальным
физиологическим состоянием. При этом его также можно рассматривать в контексте
патологии, учитывая то, что, будучи нормальным состоянием у многих женщин, он,
тем не менее, имеет место не у всех, а также то, что в наиболее тяжелых формах он
35 проявляется в виде узелков, болезненных при пальпации, что дает основание
подозревать наличие воспалительного процесса. Кроме того, он обычно связан с

избыточным скоплением подкожной жировой ткани, связь которой с риском для сердечно-сосудистой системы не ясна.

Высказывались десятки различных предположений о причинах, включая: обменные нарушения, нарушения питания, особые строения подкожной ткани, изменения структуры соединительной ткани, гормональные факторы, генетические факторы, нарушения в системе микроциркуляции, изменения в лимфатической системе, изменения внеклеточного матрикса, воспаления.

Существуют следующие классы целлюлита:

- отечный: т.е. связанный со скоплением жидкостей, в частности – по окружности голеностопа, икр, бедер и верхних конечностей;

- фиброзный: т.е. связанный с ростом трабекулярных структур и соединительнотканых септ, делящих подкожно-жировую клетчатку на доли; для фиброзного целлюлита характерно наличие небольших узелков, неощутимых на ощупь, но воспринимаемых как неровность подкожной ткани или кожа типа апельсиновой корки.

- склеротический: т.е. связанный со склерозированием тканей, вызванным образованием больших узелков и бляшек; данная форма может быть очень болезненной.

Ряд мер позволяет предотвратить целлюлит. Более внимательное отношение к питанию, постоянная физическая активность, ношение удобной и не слишком обтягивающей одежды, обуви на не слишком высоком каблуке, а также изменения положения тела являются наиболее простыми средствами профилактики данного неприятного расстройства. На рынке присутствует огромное количество средств для уменьшения целлюлита – от препаратов для наружного применения до липосакции. Однако во многих случаях эффективность этих средств не подтверждена. Ниже приведен перечень наиболее распространенных средств:

- препараты для наружного применения, т.е. кремы и т.п., предназначенные для нанесения вручную на конкретный участок на постоянной и ежедневной основе в течение длительных периодов времени;

- массажи;

- терапия давлением: лечение, в основе которого лежит воздействие внешним давлением на конечности или абдоминальную область пациента с помощью особого устройства;

- мезотерапия: методика внутриэпидермального, поверхностного и глубокого внутрикожного, а также подкожного или гиподермального введения медикаментов, преимущества которой состоят в возможности снижения доз

действующего вещества, имеющего пролонгированное действие;

- эмульсионнолиполиз: медикаментозная терапия, которую можно осуществлять путем местной инъекции фосфолипидов гипоталамуса, карнитина, аминофиллина, 2%-ного лидокаина, солевого раствора;
- 5 • липоапоптоз: медикаментозная терапия, которую можно осуществлять путем местной инъекции витамина С, трехвалентного железа, 2%-ного лидокаина, воды для инъекционных препаратов;
- карбокситерапия: лечение, берущее начало из термальной медицины и заключающееся в подкожном введении углекислого газа;
- 10 • осмотическая липоклазия: биостимуляция кожи тромбоцитарно-обогащенной плазмой;
- разрушение кислородом: методика введения небольшой иглой чистого медицинского кислорода в избыточные жировые отложения;
- система эндермотерапии: разработанная в 70-годах во Франции методика, при которой вакуумная система и множество роликов, смонтированных на манипуле, оказывают давящее и подтягивающее действие на кожу, в результате чего происходит перераспределение подкожного жира;
- 15 • ультразвуковая терапия: лечение, в основе которого лежит эффект, производимый механическими вибрациями, воздействующими на наружные ткани тела, создаваемыми ультразвуковым преобразователем;
- 20 • лазерная терапия: лечение, действующее на разной глубине в зависимости от интенсивности передаваемых лучей;
- диатермия: практическая методика, не имеющая научного обоснования, в основе которой лежат лечебные свойства, возникающие при повышении температуры некоторых не-поверхностных участков тела, вызванного прохождением электрического тока.
- 25

30 Как можно видеть из приведенного выше перечня, не являющегося исчерпывающим, рынок насыщен средствами, некоторые из которых не гарантируют результатов. Отсутствие эффективности зачастую обусловлено тем, что, как разъяснялось выше, причина целлюлита и возникающих в связи с ним нарушений остается неясной.

35 В ряде патентов заявлены средства лечения целлюлита, как, например, в US 2002147467, согласно которому сначала выполняют отшелушивающую обработку, чтобы довести до максимума поглощение веществ, наносимых на кожу, а затем применяют механические вибрации, создаваемые пульсациями электрического тока

в конкретной области.

С другой стороны, в EP 1844750 заявлен прибор для эстетических процедур, т.е. не медицинского назначения, уменьшающий целлюлит за счет ультразвуковых вибраций частотой от 25 кГц до 50 кГц.

5 В GB 2303552 раскрыто медицинское устройство, выполненное с возможностью уменьшения целлюлита с помощью ультразвука частотой приблизительно 3.3 МГц, достигающего глубины 1.27 - 2.54 см от поверхности кожи без чрезмерного нагрева участка.

10 В международном патенте W02007122656, принадлежащем «Феникс С.р.Л.» (Fenix S.r.l.), одному из лидеров на рынке средств лечения целлюлита и несовершенств, а также иных распространенных расстройств кожи, заявлено управляемое компьютером вибрационное устройство с возможностью обработки частей тела, основной характеристикой которого является применение массажей путем возбуждения механических колебаний множеством массажных элементов, смонтированных с возможностью вращения вокруг их собственной оси в ролике, приводимом в движение электромотором. Вращением ролика вокруг его вала управляет оператор посредством электронного блока управления путем выбора программы, соответствующей обработке, которую нужно выполнить. Раскрытое в 15 указанном патенте устройство выполняет массаж с учетом сопротивления, оказываемого мышцами, расположенными под жировым слоем.

Сущность изобретения

Задача настоящего изобретения состоит в создании устройства и способа компрессионной микровибрации с возможностью индивидуальной адаптации в зависимости от расстройств, которыми страдает конкретный пациент, синергетически осуществляющего четыре действия путем воздействия на 25 сосудистую систему на уровне микроциркуляции и на лимфатическую систему, а также оказывающего эффект восстановления плотности тканей и обезболивающий эффект, следствием чего также является воздействие на мышцы. В работе данного 30 устройства задействован датчик, выполненный с возможностью выявления типа расстройства, и специализированное программное обеспечение, определяющее наилучшую терапию в каждом конкретном случае.

Согласно настоящему изобретению, предложены устройство и способ его использования, позволяющие эффективно преодолеть вышеуказанные недостатки. 35 Устройство предпочтительно включает в себя манипулы для выполнения различных обработок, корректируемых в зависимости от расстройства, которым страдает

конкретный пациент. В частности, обработка эффективна в отношении мышечных контрактур, целлюлита, растяжек, морщин и не только. Устройство содержит переносную консоль, содержащую в своей верхней части множество гнезд, каждое из которых выполнено с возможностью вмещения соответствующей манипулы.

5 Устройство содержит по меньшей мере 3 манипулы и может содержать четвертую дополнительную манипулу. Указанными манипулами являются следующие:

- Первая манипула, выполненная с возможностью проведения перкуSSIONной обработки тела и/или лица пациента с помощью ротора, содержащего множество вращающихся элементов, установленных на соответствующем множестве полуосей, равноотстоящих друг от друга по окружности кольцевой гайки. Ротор включен в головку манипулы, содержащую отверстие, защищенное упругой мембраной, обеспечивающей возможность выполнения перкуSSION и одновременно предотвращающей непосредственный контакт между вращающимися элементами и эпидермисом пациента. Ручка манипулы, состоящая из двух половинок ручки, в данном случае выполненная с возможностью вхождения во взаимное зацепление, содержит электромотор, управляющий частотой перкуSSION указанного ротора. Таким образом, указанная первая манипула предпочтительно выполнена с возможностью создания микротравмы у борозды морщины, что облегчает естественное восстановление и, как следствие, уменьшение глубины морщины или растяжки, на которую воздействуют перкуSSIONей.

Кроме того, в предпочтительном варианте осуществления указанная первая манипула содержит подвижную головку, наклоненную под углом 10° , снабженную точечным лазером и миниатюрной камерой.

- Вторая манипула, выполненная с возможностью проведения абляционной микровибрационной обработки тела пациента, а также создания эффекта отшелушивания. Данная цель достигается за счет ротора, содержащего множество вращающихся и вибрирующих элементов, выполненных с возможностью вибрирования и вращения в направлении схождения или расхождения относительно медианной оси, в зависимости от расположения множества штифтов, на которые посажены указанные вращающиеся элементы. На медианной оси ротора расположена срединная кольцевая гайка, предпочтительно выполненная с возможностью воздействия на нее оператором, побуждающего указанные вращающиеся элементы к приложению усилия в направлении схождения или расхождения относительно кожи пациента. Ротор вставлен в патрон с открытой

стороной, обеспечивающей возможность контакта между указанными вращающимися элементами и телом указанного пациента, и с закрытой стороной, обращенной к оператору, содержащей пару светоиндикаторов с возможностью сигнализации оператору движения вращающихся элементов в направлении схождения или расхождения. Ротор присоединен под электромотором, встроенным в ручку манипулы, задающим частоту вращения и вибрации ротора. Таким образом, указанная вторая манипула предпочтительно выполнена с возможностью натяжения или уплотнения кожной ткани и, тем самым, уменьшения выраженности несовершенств, например, морщин, растяжек и шрамов, также создания эффекта отшелушивания, что на техническом жаргоне именуется «натяжение» (англ. *stretching*). В предпочтительном варианте осуществления настоящего изобретения эффект отшелушивания достигается за счет обработки наружной поверхности каждого вращающегося элемента для придания ему заранее определенной шероховатости и плотности или мягкости.

15 - Третья манипула, выполненная с возможностью проведения компрессионной микровибрационной обработки лица пациента с помощью ротора, снабженного вращающимися элементами, выполненными с возможностью вибрирования и вращения вокруг множества штифтов, которые проходят от верхней кольцевой гайки к нижней кольцевой гайке. Ротор вставлен в патрон с открытой
20 стороной, обеспечивающей возможность контакта между указанными вращающимися элементами и телом пациента, и с закрытой стороной, обращенной к оператору, содержащей светоиндикатор давления, сигнализирующий оператору давление, которым он/она воздействует на лицо пациента. Кроме того, в случае третьей манипулы ротор приводится в движение электромотором, встроенным в
25 ручку. Таким образом, указанная третья манипула предпочтительно выполнена с возможностью расширения пор эпидермиса пациента.

- Четвертая манипула, присутствующая только в необязательном варианте осуществления предложенного устройства и выполненная с возможностью проведения обработки для вибрационной доставки действующих веществ на
30 глубину в тело и/или лицо пациента посредством вибрационной головки, выполненной с возможностью вибрирования с заранее заданной частотой под действием электромотора, встроенного в ручку манипулы. Указанная четвертая манипула также необязательно содержит резервуар действующего вещества, выполненный с возможностью выпуска требуемого количества крема, геля или
35 мусса на тело пациента при нажатии специальной клавиши оператором. Использование четвертой манипулы вслед за использованием по меньшей мере

одной из первых трех манипул обеспечивает возможность глубокого проникновения требуемого действующего вещества, в ином случае достижимого только за счет инъекции, благодаря чему данная обработка является неинвазивной, безболезненной и, по меньшей мере, равно эффективной.

5 Все указанные манипулы получают электропитание по специальным электрическим кабелям, соединяющим их с указанной консолью. Они также выполнены с возможностью простого разъединения путем приведения в действие специальных соединительных средств, соединяющих дальние концы указанных кабелей электропитания с электромоторами, содержащихся в указанных манипулах.

10 Каждая манипула также предпочтительно включает в себя устройство регулирования вращения и вибрации и датчик потребления электроэнергии. Последний выполнен с возможностью определения количества электроэнергии, потребляемого каждой манипулой для достижения требуемого вращения и вибрации соответствующих роторов, сообщения данных определения блоку управления, в котором запрограммировано специализированное программное обеспечение. Обработка данных, поступающих от указанного датчика потребления электроэнергии, позволяет блоку управления воздействовать, в режиме реального времени, на устройства регулирования частоты манипул для достижения незамедлительного изменения частоты вращения и вибрации указанных роторов в
15 заранее заданном диапазоне от 20 Гц до 700 Гц, предпочтительно от 40 Гц до 355 Гц, в зависимости от механической прочности кожной ткани пациента в месте контакта с используемой манипулой.

20 Данное устройство является основным преимуществом, обеспечиваемым настоящим изобретением, учитывая значительное облегчение работы оператора за счет возможности автоматического и незамедлительного определения и изменения интенсивности обработки в зонах наличия различных мышечных контрактур или расстройств ткани.

25 Все относящиеся к проводимой терапии данные отображаются на дисплее, при этом оператор может изменять их вручную посредством связанного интерфейса, предпочтительно встроенного в указанную консоль. В частности, способ использования предложенного устройства состоит из следующих этапов, на которых:

- задают параметры, посредством указанного связанного интерфейса, в зависимости от характеристик ткани, возраста и мускулатуры пациента;
- 35 - выполняют тест, в ходе которого берут манипулу и помещают соответствующий ротор в место контакта с телом или лицом пациента, в результате

чего соответствующий датчик потребления электроэнергии отправляет данные определения блоку управления, встроенному в устройство лечения. Сопоставив данные о потреблении электроэнергии с данными о частоте вибраций и вращений, заданной оператором посредством связанного интерфейса, блок управления
5 сообщает оператору о правильности или неправильности заданного диапазона частот вибраций и вращений;

- проводят терапию, в ходе которой оператор проходит зоны тела или лица пациента, подлежащие обработке манипулой за один раз, согласно последовательности, заранее заданной в зависимости от типа обработки. В
10 предпочтительном варианте осуществления гнезда, вмещающие манипулы, предпочтительно содержат средства удержания указанных манипул, выполненные с возможностью выпуска манипул только в том порядке, который заранее задан в зависимости от проводимой терапии. В ходе обработки оператор прилагает заранее определенное давление перпендикулярно кожной ткани пациента и, если датчик
15 потребления электроэнергии, который может быть скомбинирован с датчиком давления или датчиком оборотов мотора, используемой манипулы, определит зону более высокой механической прочности, например, мышечной контрактуры, указанный блок управления, обрабатывающий данные, отправленные указанным датчиком потребления электроэнергии, отправит команду на повышение частоты
20 вибраций и вращений устройству регулирования частоты используемой манипулы до тех пор, пока не будет определено более низкое механическое сопротивление.

- В конце терапии, на четвертом этапе, на котором контролируют равномерность обработки зоны, где имеет место расстройство или несовершенство кожи, оператор проверяет покраснение кожи из-за васкуляризации ткани под
25 действием обработки, чтобы удостовериться в том, что каждая зона тела или лица была обработана равномерно. Усовершенствованный вариант данного конечного этапа способа использования устройства предусматривает наличие датчика температуры для каждой манипулы, выполненного с возможностью сообщения блоку управления указанного устройства об изменении температуры кожных тканей
30 пациента с начала обработки.

Другие варианты осуществления устройства, обеспечивающие дополнительные преимущества в части эффективности и удобства для оператора и пациента, предусматривают наличие по меньшей мере одного из следующих устройств:

35 - резистора внутри указанных манипул, выполненного с возможностью нагрева части манипулы, контактирующей с телом или лицом пациента, до заранее

определенной температуры;

- резистора внутри гнезд, выполненного с возможностью нагрева соответствующих манипул до их помещения в место контакта с телом или лицом пациента;

5 - устройства дезинфекции манипул посредством общей инфракрасной лампы.

В заключение следует отметить, что вращающиеся элементы манипул могут включать в себя шарики, яйцевидные тела или цилиндры, предпочтительно – шарики, расположенные с образованием фигуры в форме сот или буквы V, выполненные из не вызывающего аллергию силикона или геля твердостью от 5 по Шору до 100 по Шору, предпочтительно – 35 по Шору.

В разновидности варианта осуществления указанных вращающихся элементов (шариков), в дополнение к раскрытым выше эффектам от обработки, которые сами по себе обеспечивают значительные преимущества, имеют место дополнительные полезные эффекты «микровакуума», возникающие благодаря тому, что наружная поверхность указанных вращающихся элементов содержит множество сферических чашеобразных углублений, выполненных с возможностью создания эффекта всасывания при прижатии к эпидермису пациента.

Преимущества, обеспечиваемые настоящим изобретением, следуют из приведенного выше описания. Они станут более очевидны после ознакомления с прилагаемыми фигурами и относящимся к ним разделом «Осуществление изобретения».

Перечень фигур чертежей

25 Далее изобретение будет раскрыто на неограничивающем примере по меньшей мере одного предпочтительного варианта осуществления с ссылкой к прилагаемым фигурам, где:

- ФИГ. 1 изображает трехмерную проекцию устройства в варианте осуществления с тремя гнездами 1.1-1.2-1.3. Также показана необязательная четвертая манипула 7.

- ФИГ. 2(a) иллюстрирует в разобранном виде первую манипулу 2.

- ФИГ. 2(b) детально изображает в разобранном виде ротор 2.11 первой манипулы 2.

- ФИГ. 3(a) изображает в разобранном виде вторую манипулу 2.

35 - ФИГ. 3(b) изображает трехмерную проекцию ротора 3.10 второй манипулы 3.

- ФИГ. 3(с) изображает в разобранном виде вышеуказанный ротор 3.10.
- ФИГ. 4(а) иллюстрирует в разобранном виде третью манипулу 4.
- ФИГ. 4(б) изображает в разобранном виде ротор 4.9 третьей манипулы 4.

5 - ФИГ. 4(с) изображает в разобранном виде патрон 4.4 третьей манипулы 4.

- ФИГ. 4(д) изображает трехмерную проекцию вышеуказанного ротора 4.9.

- ФИГ. 5 изображает в разобранном виде четвертую манипулу 7.

10

Осуществление изобретения

Далее настоящее изобретение будет раскрыто на неограничивающих и необязывающих примерах фигур, иллюстрирующих некоторые варианты осуществления замысла настоящего изобретения.

15 На ФИГ. 1 изображено в целом устройство, являющееся предметом настоящего изобретения, содержащее: переносную консоль 1, содержащую блок управления (не показан), снабженный связным интерфейсом 5, и три гнезда 1.1-1.2-1.3, предпочтительно обогреваемые, каждое из которых выполнено с возможностью вмещения соответствующей манипулы 2-3-4.

20 В зависимости от расстройства, которым страдает пациент, оператор выбирает диапазон частот вибраций и вращений, в котором будут работать роторы 2.11-3.10-4.9 манипул 2-3-4, будучи помещены на кожу пациента.

Правильность этого диапазона проверяют незамедлительно благодаря тому, что каждая манипула 2-3-4 снабжена датчиком потребления электроэнергии, сообщающим данные определения и выполненным с возможностью определения количества электроэнергии и сообщения данных определения указанному блоку управления, в котором запрограммировано специализированное программное обеспечение, выполненное с возможностью обработки данных, поступающих от указанных датчиков потребления электроэнергии, которые могут быть скомбинированы с датчиком давления или оборотов мотора, и последующего воздействия, в режиме реального времени, на устройства регулирования частоты каждой манипулы 2-3-4 для достижения незамедлительного изменения частоты вращения и вибрации указанных роторов 2.11-3.10-4.9 в заранее заданном диапазоне от 20 Гц до 700 Гц, предпочтительно от 40 Гц до 355 Гц, в зависимости от механической прочности кожной ткани пациента в месте контакта с одной из
35 указанных манипул 2-3-4.

Далее оператор может приступить к проведению терапии путем прохода зон тела или лица пациента, подлежащих обработке манипулой 2-3-4 за один раз, в течение заранее заданного временного интервала, прилагая заранее определенное давление перпендикулярно кожной ткани пациента. Гнезда 1.1-1.2-1.3 консоли 1
5 содержат средства удержания, выпускающие манипулы 2-3-4 только в том порядке, который заранее задан в зависимости от проводимой терапии, что исключает возможность ошибки.

Каждая манипула 2-3-4 содержит ротор 2.11-3.10-4.9, включающий в себя вращающиеся элементы 2.11.4- 3.10.5 - 4.9.5 или шарики, расположенные с
10 образованием фигуры в форме сот или буквы V, выполненные из не вызывающего аллергии силикона или геля твердостью, равной 35 по Шору.

В частности, первая манипула 2 выполнена с возможностью проведения перкуSSIONной обработки тела и/или лица пациента. Шарики 2.11.4 ротора 2.11
15 установлены на соответствующем множестве полуосей 2.11.2, равноотстоящих друг от друга по окружности кольцевой гайки 2.11.1. Ротор 2.11 установлен между подвижной головкой, обеспечивающей возможность движения мембраны 2.2, и угловой опорой 2.5. Указанная головка 2.2 снабжена упругой мембраной, обеспечивающей возможность выполнения перкуссии и одновременно предотвращающей непосредственный контакт между шариками 2.11.4 и
20 эпидермисом пациента. С другой стороны, угловая опора 2.5 установлена, посредством соответствующей вставки 2.6, на электромотор 2.7, управляющий частотой перкуссии указанного ротора 2.11, получающий электропитание по специальному кабелю, соединенному через общие соединительные средства 2.8 с указанной консолью 1. Угловая опора 2.5, вставка 2.6, электромотор 2.7 и
25 соединительные средства 2.8 расположены в паре половинок 2.9-2.10 ручки, выполненных с возможностью вхождения в зацепление друг с другом с образованием захватной ручки указанной первой манипулы 2.

Вторая манипула 3 выполнена с возможностью проведения абляционной микровибрационной обработки тела пациента. Вибрация и вращение шариков 3.10.5
30 ротора 3.10 происходит в направлении схождения или расхождения в зависимости от расположения множества штифтов 3.10.9, в которые посажены шарики 3.10.5. В частности, указанные штифты 3.10.9 проходят от верхней кольцевой гайки 3.10.2 к срединной кольцевой гайке 3.10.4 и от указанной срединной кольцевой гайки 3.10.4 к нижней кольцевой гайке 3.10.6. Вращая указанные срединные кольцевые
35 гайки 3.10.4, указанный оператор изменяет конфигурацию указанных штифтов 3.10.9 для приведения шариков 3.10.5 в движение в направлении схождения или

расхождения относительно указанной срединной кольцевой гайки 3.10.4. Ротор 3.10 вращается вокруг верхней полуоси 3.10.3 и нижней полуоси 3.10.8 и вставлен в патрон 3.4 с открытой стороной и закрытой стороной. Открытая сторона обеспечивает возможность контакта между шариками 3.10.5 и телом пациента, а

5 закрытая сторона направлена в сторону оператора и содержит пару светоиндикаторов 3.3 с возможностью сигнализации оператору движения шариков 3.10.5 в направлении схождения или расхождения на теле пациента. Ротор 3.10 соединен в верхней части посредством штифта 3.10.1 с подшипником 3.2 и далее с

10 верхней пробкой 3.1 второй манипулы 3. В нижней части ротор 3.10 соединен с электромотором 3.5, встроенным в ручку 3.6, получающим электропитание по специальному кабелю, соединенному через общие соединительные средства 3.7, содержащиеся в нижней крышке 3.8.

Третья манипула 4 выполнена с возможностью проведения компрессионной микровибрационной обработки лица пациента. Шариками 4.9.5 ротора 4.9 вибрируют и

15 вращаются вокруг множества штифтов 4.9.4, которые проходят от верхней кольцевой гайки 4.9.2 к нижней кольцевой гайке 4.9.6. Ротор 4.9 вращается с заранее заданной частотой вокруг оси 4.9.3 вращения и вставлен в патрон 4.4 с открытой стороной и закрытой стороной. Открытая сторона обеспечивает возможность контакта между указанными шариками 4.9.5 и телом указанного

20 пациента; закрытая сторона направлена в сторону оператора и содержит светоиндикатор 4.4.1 давления с возможностью сигнализации оператору давления, с которым он/она прижимает манипулу 4 к лицу пациента. Ротор 4.9 соединен в верхней части посредством штифта 4.9.1 с подшипником 4.2 и далее с верхней крышкой 4.1, при этом в нижней части он соединен посредством соединения 4.9.7 с

25 электромотором 4.6, встроенным в ручку 4.5, получающим электропитание по специальному кабелю, соединенному через общие соединительные средства 4.8, содержащиеся в нижней крышке 4.7.

В конце обработки оператор проверяет, была ли каждая ткань обработана равномерно, путем контроля повышения температуры кожи из-за васкуляризации

30 ткани под действием обработки, осуществляемого блоком управления, обрабатывающим данные о температуре, определенной датчиком температуры используемой манипулы 2-3-4.

В заключение следует отметить, что в раскрытое выше изобретение могут быть внесены изменения, дополнения или модификации, которые могут быть

35 очевидны специалисту в данной области техники, без отступления от объема раны, определенного прилагаемой формулой изобретения.

ФОРМУЛА ИЗОБРЕТЕНИЯ

5 1. Комплексное устройство неинвазивного индивидуализированного
лечения несовершенств кожи, выполненное с возможностью эксплуатации
оператором для проведения обработки тела и/или лица пациента для уменьшения
мышечных контрактур, целлюлита, растяжек, морщин и иных несовершенств, при
этом указанное устройство **отличается тем, что** оно содержит переносную консоль
10 (1), содержащую в своей верхней части множество гнезд (1.1-1.2-1.3), каждое из
которых выполнено с возможностью вмещения соответствующей манипулы (2-3-4),
выполненной с возможностью взятия ее указанным оператором для выполнения
этапа заранее заданной обработки тела и/или лица указанного пациента; при этом в
число указанных манипул (2-3-4) входят:

15 - первая манипула (2), выполненная с возможностью проведения
перкуSSIONной обработки тела и/или лица пациента посредством ротора (2.11),
содержащего множество вращающихся элементов (2.11.4), установленных на
соответствующем множестве полуосей (2.11.2), равноотстоящих друг от друга по
окружности кольцевой гайки (2.11.1); при этом указанный ротор (2.11) установлен
20 между подвижной головкой (2.2), наклоненной под углом 10°, снабженной точечным
лазером и миниатюрной камерой, с указанной первой манипулой (2) и угловой
опорой (2.5); при этом указанная головка (2.2) снабжена упругой мембраной,
обеспечивающей возможность выполнения перкуссии и предотвращающей
непосредственный контакт между вращающимися элементами (2.11.4) и
25 эпидермисом пациента; при этом указанная угловая опора (2.5) установлена,
посредством соответствующей вставки (2.6), на электромотор (2.7), управляющий
частотой перкуссии указанного ротора (2.11); при этом указанный электромотор (2.7)
получает электропитание по специальному кабелю, соединенному с указанной
первой манипулой (2) через общие соединительные средства (2.8), соединенные с
30 указанной консолью (1); при этом указанная угловая опора (2.5), указанная вставка
(2.6), указанный электромотор (2.7) и указанные соединительные средства (2.8)
расположены в паре половинок (2.9-2.10) ручки, выполненных с возможностью
вхождения в зацепление друг с другом с образованием ручки для взятия указанной
первой манипулы (2); при этом указанная первая манипула (2) выполнена с
35 возможностью создания микротравмы у борозды морщины, что облегчает
естественное восстановление и, как следствие, уменьшение глубины морщины;

- вторая манипула (3), выполненная с возможностью проведения

абляционной микровибрационной обработки тела пациента посредством ротора (3.10), содержащего множество вращающихся элементов (3.10.5), выполненных с возможностью вибрирования и вращения в направлении взаимного схождения или расхождения в зависимости от расположения множества штифтов (3.10.9), на которые посажены указанные вращающиеся элементы (3.10.5); при этом указанные штифты (3.10.9) проходят от верхней кольцевой гайки (3.10.2) к срединной кольцевой гайке (3.10.4) и от указанной срединной кольцевой гайки (3.10.4) к нижней кольцевой гайке (3.10.6); при этом вращение указанной срединной кольцевой гайки (3.10.4) указанным оператором обеспечивает изменение конфигурации указанных штифтов (3.10.9) для приведения указанных вращающихся элементов (3.10.5) в движение в направлении схождения или расхождения относительно указанной срединной кольцевой гайки (3.10.4); при этом указанный ротор (3.10) выполнен с возможностью вращения с заранее заданной частотой вокруг верхней полуоси (3.10.3) и нижней полуоси (3.10.8); при этом указанный ротор (3.10) вставлен в патрон (3.4) с открытой стороной и с закрытой стороной; при этом указанная открытая сторона обеспечивает возможность контакта между указанными вращающимися элементами (3.10.5) и телом указанного пациента; при этом указанная закрытая сторона направлена в сторону оператора и содержит пару светоиндикаторов (3.3) с возможностью сигнализации оператору движения вращающихся элементов (3.10.5) в направлении схождения или расхождения на теле пациента; при этом указанный ротор (3.10) соединен в верхней части посредством штифта (3.10.1) с подшипником (3.2) и далее с верхней крышкой (3.1) указанной второй манипулы (3); при этом указанный ротор (3.10) соединен в нижней части с электромотором (3.5), встроенным в ручку (3.6); при этом указанный электромотор (3.5) выполнен с возможностью задания частоты вращения и вибрации указанного ротора (3.10) и получает электропитание по специальному кабелю, соединенному с указанной второй манипулой (3) через общие соединительные средства (3.7), содержащиеся внутри нижней крышки (3.8), соединенной с указанной ручкой (3.6), при этом указанный кабель электропитания соединен с указанной консолью (1); при этом указанная вторая манипула (3) выполнена с возможностью натяжения или уплотнения кожной ткани и, тем самым, уменьшения выраженности несовершенств, например, морщин, растяжек и шрамов, а также создания эффекта отшелушивания, именуемого «натяжение»;

- третья манипула (4), выполненная с возможностью проведения компрессионной микровибрационной обработки лица пациента посредством ротора (4.9), содержащего множество вращающихся элементов (4.9.5), выполненных с

возможностью вибрирования и вращения вокруг множества штифтов (4.9.4), на которые посажены указанные вращающиеся элементы (4.9.5); при этом указанные штифты (4.9.4) проходят от верхней кольцевой гайки (4.9.2) к нижней кольцевой гайке (4.9.6); при этом указанный ротор (4.9) выполнен с возможностью вращения с 5 заранее заданной частотой вокруг оси (4.9.3) вращения; при этом указанный ротор (4.9) вставлен в патрон (4.4) с открытой стороной и с закрытой стороной; при этом указанная открытая сторона обеспечивает возможность контакта между указанными вращающимися элементами (4.9.5) и телом указанного пациента; при этом 10 указанная закрытая сторона направлена в сторону оператора и содержит светоиндикатор (4.4.1) давления, выполненный с возможностью сигнализации оператору давления, с которым он/она прижимает манипулу (4) к лицу пациента; при этом указанный ротор (4.9) соединен в верхней части посредством штифта (4.9.1) с подшипником (4.2) и, наконец, с верхней крышкой (4.1) указанной третьей манипулы (4); при этом указанный ротор (4.9) соединен в нижней части посредством 15 соединения (4.9.7) с электромотором (4.6), встроенным в ручку (4.5); при этом указанный электромотор (3.5) выполнен с возможностью задания частоты вращения и вибрации указанного ротора (4.9) и получает электропитание по специальному кабелю, соединенному с указанной третьей манипулой (4) через общие соединительные средства (4.8), содержащиеся внутри нижней крышки (4.7), 20 соединенной с указанной ручкой (4.5), при этом указанный кабель электропитания соединен с указанной консолью (1); при этом указанная третья манипула (4) выполнена с возможностью расширения пор эпидермиса пациента;

- по меньшей мере одно устройство регулирования вращения и вибрации, встроенное в каждую манипулу (2-3-4), выполненное с возможностью 25 управления частотой указанных вращений и вибраций указанных роторов (2.11-3.10-4.9) указанных манипул (2-3-4);

- по меньшей мере один датчик потребления электроэнергии для каждой манипулы (2-3-4), выполненный с возможностью определения количества 30 электроэнергии, потребляемого каждой манипулой (2-3-4) для достижения требуемого вращения и вибрации соответствующих роторов (2.11-3.10-4.9); при этом датчик потребления электроэнергии выполнен с возможностью сообщения данных определения

- блоку управления, в котором запрограммировано специализированное программное обеспечение, выполненное с возможностью обработки данных, 35 поступающих от указанных датчиков потребления электроэнергии и последующего воздействия, в режиме реального времени, на указанные устройства регулирования

частоты каждой манипулы (2-3-4) для достижения незамедлительного изменения частоты вращения и вибрации указанных роторов (2.11-3.10-4.9) в заранее заданном диапазоне от 20 Гц до 700 Гц, предпочтительно от 40 Гц до 355 Гц, в зависимости от механической прочности кожной ткани пациента в месте контакта с одной из указанных манипул (2-3-4);

- связной интерфейс (5), предпочтительно встроенный в указанную консоль (1), выполненный с возможностью обеспечения приема оператором в режиме реального времени информации о проводимой обработке и задания требуемых параметров, в том числе – частоты вибраций и вращений, для воздействия на пациента через указанные манипулы (2-3-4).

2. Комплексное устройство неинвазивного индивидуализированного лечения несовершенств кожи по предыдущему п. 1, **отличающееся тем, что** оно содержит по меньшей мере одну четвертую манипулу (7), выполненную с возможностью проведения обработки для вибрационной доставки действующих веществ на глубину в тело и/или лицо пациента посредством головки (7.1), выполненной с возможностью вибрирования под действием прямоугольных электрических импульсов с заранее заданной частотой и приводимой в движение электромотором (7.4), встроенным в ручку (7.3), соединенную в верхней части с опорой (7.2), из которой указанная вибрационная головка (7.1) выступает вверх; при этом указанный электромотор (7.4) получает электропитание по специальному кабелю, соединенному с указанной четвертой манипулой (7) через общие соединительные средства (7.6), содержащиеся внутри нижней крышки (7.5), соединенной с указанной ручкой (7.3), при этом кабель электропитания соединен с указанной консолью (1).

3. Комплексное устройство неинвазивного индивидуализированного лечения несовершенств кожи по предыдущему п. 2, **отличающееся тем, что** указанная четвертая манипула (7) содержит резервуар действующего вещества, выполненный с возможностью выпуска требуемого количества крема, геля или мусса на тело пациента при нажатии соответствующей клавиши указанным оператором.

4. Комплексное устройство неинвазивного индивидуализированного лечения несовершенств кожи по любому из предыдущих пунктов, **отличающееся тем, что** указанные манипулы (2- 3-4-7) содержат внутренний резистор, выполненный с возможностью нагрева части указанной манипулы (2-3-4-7), контактирующей с телом или лицом пациента при использовании указанной манипулы (2-3-4-7), до заранее заданной температуры.

5. Комплексное устройство неинвазивного индивидуализированного лечения несовершенств кожи по любому из предыдущих пунктов 1 - 3, **отличающееся тем, что** каждое гнездо (1.1-1.2-1.3) содержит внутренний резистор, выполненный с возможностью нагрева соответствующих манипул (2-3-4-7) до их помещения в место контакта с телом или лицом пациента.

6. Комплексное устройство неинвазивного индивидуализированного лечения несовершенств кожи по любому из предыдущих пунктов, **отличающееся тем, что** каждая манипула (2- 3-4-7) снабжена датчиком температуры, выполненным с возможностью сообщения блоку управления указанного устройства об изменении температуры кожных тканей пациента с начала обработки, при этом указанный блок управления сообщает значение указанного изменения посредством указанного связанного интерфейса (5).

7. Комплексное устройство неинвазивного индивидуализированного лечения несовершенств кожи, по любому из предыдущих пунктов, **отличающееся тем, что** оно содержит средства удержания указанных манипул (2-3-4-7), выполненные с возможностью размыкания связи между гнездом (1.1-1.2-1.3) и соответствующей манипулой (2-3-4-7) только в том порядке, который заранее задан в зависимости от проводимой терапии.

8. Комплексное устройство неинвазивного индивидуализированного лечения несовершенств кожи по любому из предыдущих пунктов, **отличающееся тем, что** указанные вращающиеся элементы (2.11.4-3.10.5-4.9.5) указанных манипул (2-3-4) включают в себя шарики, яйцевидные тела или цилиндры, расположенные с образованием фигуры в форме сот или буквы V; при этом вращающиеся элементы (2.11.4-3.10.5-4.9.5) выполнены из не вызывающего аллергии силикона или геля твердостью от 5 по Шору до 100 по Шору, предпочтительно 35 по Шору.

9. Комплексное устройство неинвазивного индивидуализированного лечения несовершенств кожи по любому из предыдущих пунктов, **отличающееся тем, что** указанные вращающиеся элементы (2.11.4-3.10.5-4.9.5) указанных манипул (2-3-4) имеют наружную поверхность, содержащую множество сферических чашеобразных углублений, выполненных с возможностью создания эффекта всасывания при прижатии к эпидермису пациента; при этом наружная поверхность указанных вращающихся элементов (2.11.4-3.10.5-4.9.5) обработана для придания ей заранее определенной шероховатости для достижения требуемого эффекта отшелушивания на эпидермисе пациента.

10. Многоэтапный способ неинвазивного индивидуализированного лечения несовершенств кожи, выполняемый оператором посредством комплексного

устройства по меньшей мере по одному из предыдущих пунктов, для проведения обработки тела и/или лица пациента для уменьшения мышечных контрактур, целлюлита, растяжек, морщин и иных несовершенств, при этом указанный способ **отличается тем, что** он включает в себя следующие этапы:

5 - первый этап задания параметров, на котором оператор задает посредством связного интерфейса (5) устройства лечения допустимый диапазон частот вращений и вибраций в зависимости от характеристик ткани пациента, его/ее возраста и его/ее мускулатуры; при этом частота вибраций составляет от 20 Гц до 700 Гц, предпочтительно от 40 Гц до 355 Гц;

10 - второй этап тестирования, на котором берут манипулу (2-3-4) указанного устройства лечения и помещают соответствующий ротор (2.11-3.10-4.9) в место контакта с телом или лицом пациента, при этом датчик потребления электроэнергии указанной манипулы (2-3-4) отправляет данные определения блоку управления, встроенному в устройство лечения; указанный блок управления, сопоставив данные о потреблении электроэнергии с данными о частоте вибрации и вращения, заданной оператором, сообщает посредством связного интерфейса (5) о правильности или неправильности диапазона частот вибрации и вращения, заданного указанным оператором;

15 - третий этап, на котором проводят терапию, в ходе которой указанный оператор проходит зоны тела или лица пациента, подлежащие обработке манипулой (2-3- 4), прилагая заранее определенное давление перпендикулярно кожной ткани пациента; при этом, если в ходе указанного этапа, на котором проводят терапию, датчик потребления электроэнергии используемой манипулы (2-3-4) определит зону более высокой механической прочности, например, мышечной контрактуры, то указанный блок управления, обрабатывающий данные, отправленные указанным датчиком потребления электроэнергии, отправит команду на повышение частоты вибраций и вращений устройству регулирования частоты используемой манипулы (2-3-4) до тех пор, пока не будет определена более низкая механическая прочность; при этом оператор использует указанные манипулы (2-3-4) в заранее заданной последовательности;

20 - четвертый этап, на котором контролируют равномерность обработки по всей зоне, где имеет место расстройство или несовершенство кожи, при этом указанный этап может быть выполнен путем визуального анализа оператором покраснения кожи из-за васкуляризации ткани под действием обработки,

35 или

указанный этап может быть выполнен путем контроля повышения

температуры кожи из-за васкуляризации ткани под действием обработки, выполняемого блоком управления, обрабатывающим данные о температуре, определенной датчиком температуры используемой манипулы (2-3-4).

- 5 11. Многоэтапный способ неинвазивного индивидуализированного лечения несовершенств кожи по предыдущему п. 9, **отличающееся тем, что** указанный третий этап, на котором проводят терапию, включает в себя завершающий этап, на котором вводят по меньшей мере одно действующее вещество в виде геля, крема или мусса посредством четвертой манипулы (7) по п. 2.

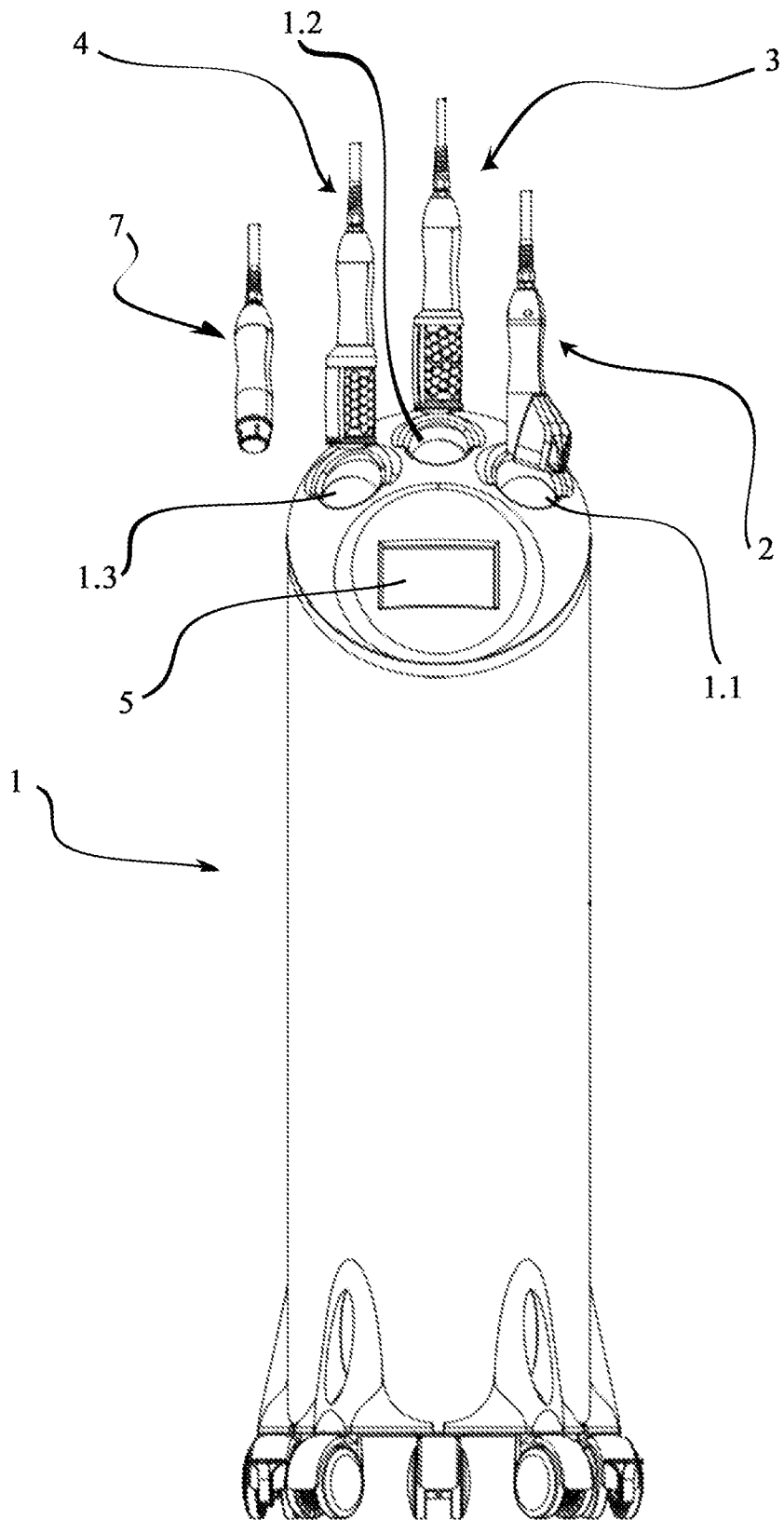
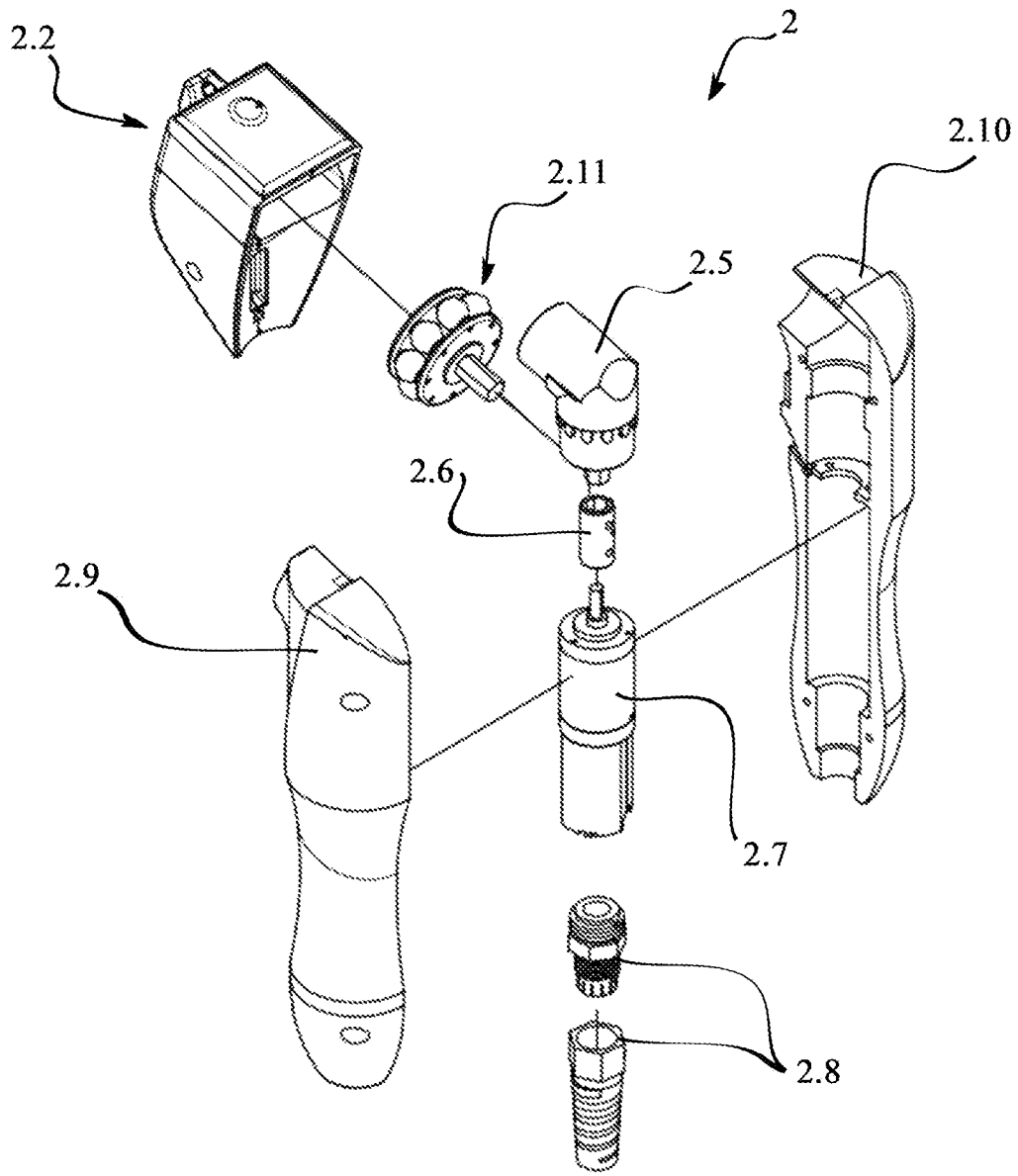
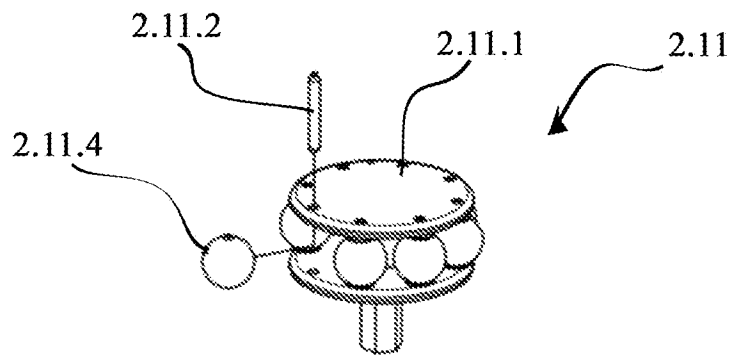


Fig. 1



(a)



(b)

Fig. 2

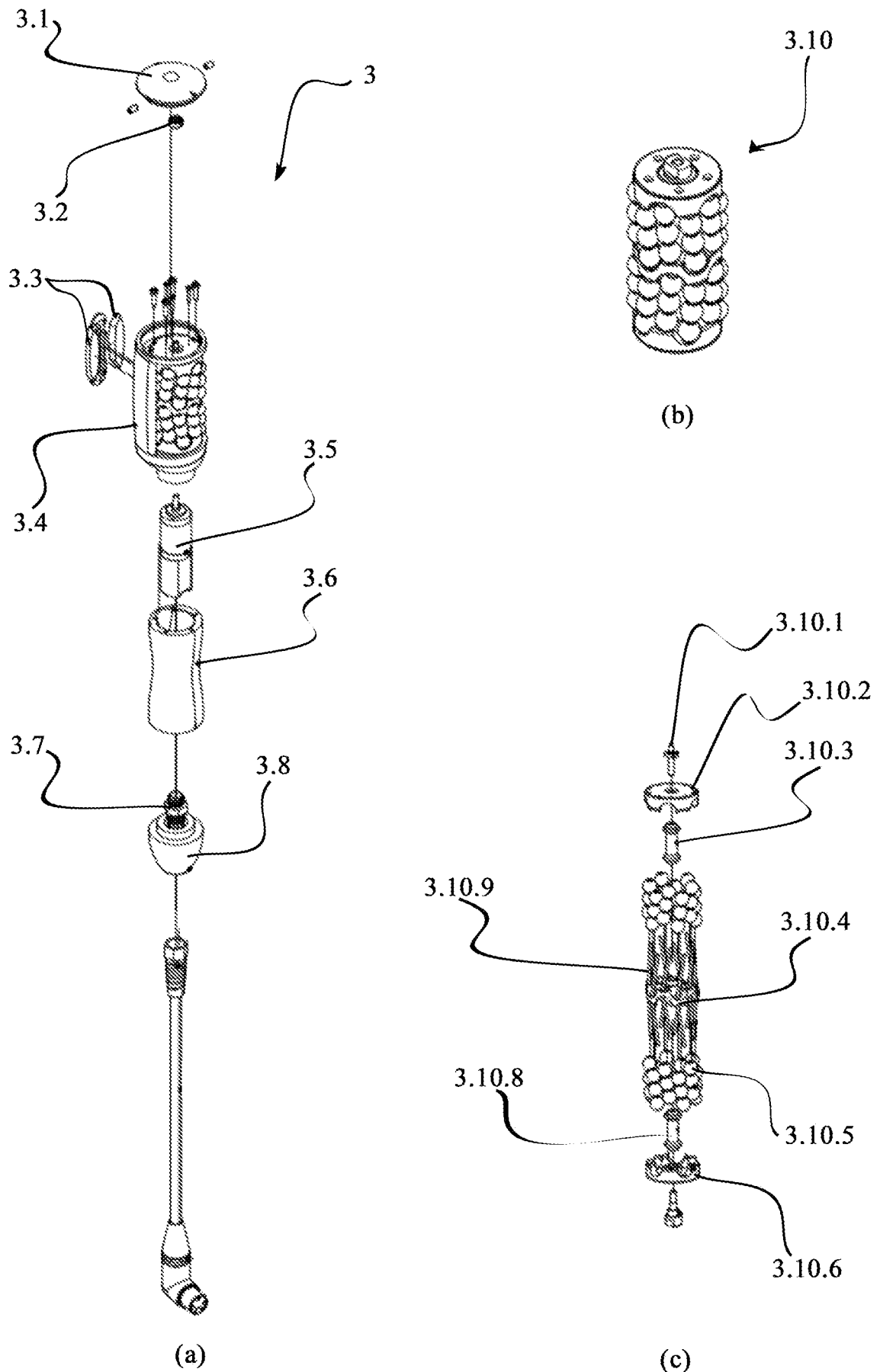


Fig. 3

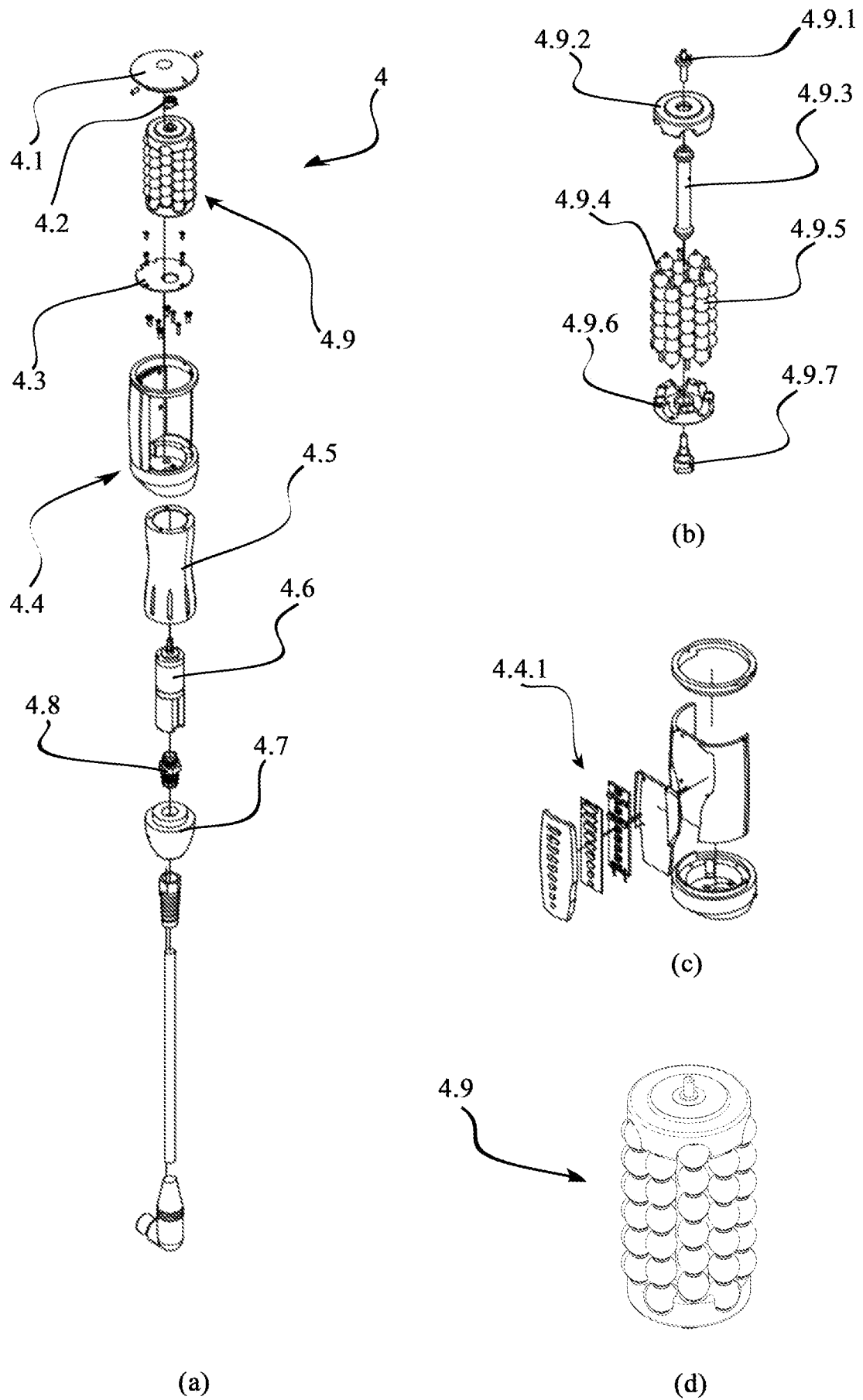


Fig. 4

5/5

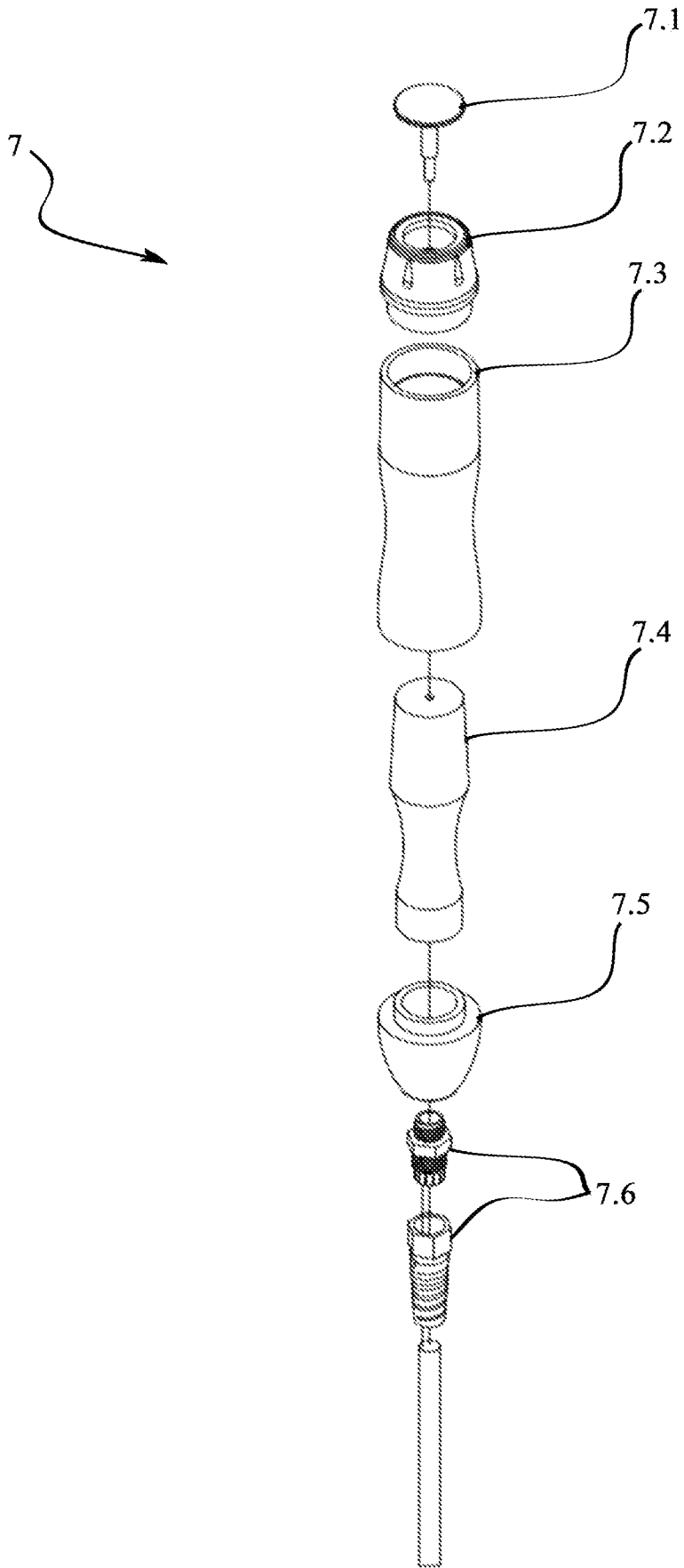


Fig. 5