

(19)



**Евразийское
патентное
ведомство**

(21) **202191203** (13) **A1**

(12) ОПИСАНИЕ ИЗОБРЕТЕНИЯ К ЕВРАЗИЙСКОЙ ЗАЯВКЕ

(43) Дата публикации заявки
2021.10.29

(51) Int. Cl. **G06K 9/32** (2006.01)
G06K 9/46 (2006.01)

(22) Дата подачи заявки
2019.11.05

**(54) СПОСОБ РЕГУЛИРОВАНИЯ РАБОТЫ МАШИНЫ ДЛЯ УБОРКИ
КОРНЕКЛУБНЕПЛОДОВ**

(31) **10 2018 127 845.4**

(32) **2018.11.07**

(33) **DE**

(86) **PCT/EP2019/080264**

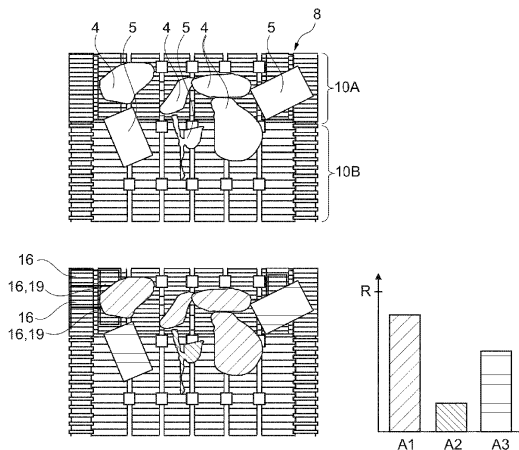
(87) **WO 2020/094655 2020.05.14**

(71) Заявитель:
**ГРИММЕ
ЛАНДМАШИНЕНФАБРИК ГМБХ
УНД КО. КГ (DE)**

(72) Изобретатель:
**Бёзенберг Даниэль, Штротман
Вольфрам (DE)**

(74) Представитель:
**Веселицкий М.Б., Веселицкая И.А.,
Кузенкова Н.В., Каксис Р.А., Белоусов
Ю.В., Куликов А.В., Кузнецова Е.В.,
Соколов Р.А., Кузнецова Т.В. (RU)**

(57) В заявке описан способ регулирования работы машины (2) для уборки корнеклубнеплодов (4) и/или для отделения корнеклубнеплодов (4) от остальной части вороха, содержащей примеси, при осуществлении которого по меньшей мере одним оптическим съемочным устройством (6) снимают по меньшей мере одно контрольное изображение (8) по меньшей мере одной части вороха, перемещаемой посредством по меньшей мере одного транспортирующего органа (10, 10А, 10В, 10С, 10D, 10Е, 10F, 10K, 10Т) относительно рамы (12) машины, причем на основании контрольного набора данных, сгенерированного с использованием контрольного изображения (8) или образованного им, устройство анализа данных вырабатывает сигнал регулирования сепарирующего устройства для настройки по меньшей мере одного рабочего параметра сепарирующего устройства машины (2). В заявке также описана вышеупомянутая машина.



A1

202191203

202191203

A1

СПОСОБ РЕГУЛИРОВАНИЯ РАБОТЫ МАШИНЫ ДЛЯ УБОРКИ КОРНЕКЛУБНЕПЛОДОВ

5

Изобретение относится к способу регулирования работы машины для уборки корнеклубнеплодов и/или для отделения корнеклубнеплодов от остальной части вороха, а также к соответствующей машине. При осуществлении этого способа по меньшей мере одним оптическим съемочным устройством снимают (регистрируют) по меньшей мере одно контрольное изображение по меньшей мере одной части вороха, перемещаемой посредством по меньшей мере одного транспортирующего органа относительно рамы машины.

10

15

Контрольное изображение показывает ворох, который перед этим был захвачен (подобран) машиной для уборки корнеклубнеплодов или загружен в нее. При этом транспортирующий орган как часть машины служит для перемещения вороха в пределах машины, причем по меньшей мере часть вороха при его перемещении находится в непосредственном контакте с транспортирующим органом.

20

В публикации US 2018/0047177 A1 раскрывается способ, при осуществлении которого для вычисления скорости транспортирующего органа используют снятое контрольное изображение. Затем на основании этой вычисляемой скорости корректируют фактическую скорость транспортирующего органа.

25

Недостатком этого известного способа, имеющего аналогичное назначение, является то, что корнеклубнеплодам, в зависимости от условий их уборки, могут причиняться значительные повреждения, или среди выгружаемых из машины корнеклубнеплодов может содержаться большое количество примесей. Поэтому дополнительно в US 2018/0047177 A1 в общих чертах предлагается в зависимости от результатов проводимого средствами сервера анализа трехмерных данных вороха, получаемых датчиками машины, изменять скорость уборки урожая либо одну или несколько конфигураций машины.

30

Задача настоящего изобретения заключается в разработке способа, обеспечивающего более бережное обращение с корнеклубнеплодами и отделение от корнеклубнеплодов как можно большей доли примесей.

5 В соответствии с изобретением эта задача решается в способе указанного выше назначения, в котором устройство анализа данных на основании контрольного набора данных, сгенерированного с использованием контрольного изображения или образованного им, вырабатывает сигнал регулирования сепарирующего устройства для настройки по меньшей мере одного рабочего параметра сепарирующего устройства машины.

10 Машина представляет собой самоходное или прицепное транспортное средство для уборки корнеклубнеплодов, в частности картофеля, свеклы, моркови или салатного цикория. При осуществлении способа машина движется, в частности, в направлении рядков, в частности грядок убираемых корнеклубнеплодов, и непрерывно захватывает ворох корнеклубнеплодов,
15 извлекая его из грунта. После захвата вороха по меньшей мере одна его часть, в частности корнеклубнеплоды и/или примеси, по меньшей мере частично перемещается по меньшей мере одним транспортирующим органом относительно рамы машины. Транспортирующий орган является, в частности, циркулирующим и выполнен в виде ленточного, предпочтительно –
20 просеивающего, транспортера, или выполнен в виде вращающейся просеивающей звезды.

В качестве альтернативы, машиной также может быть машина для отделения корнеклубнеплодов от содержащихся в их ворохе примесей, например от комков, камней или почвы.

25 Сепарирующее устройство с так или иначе регулируемые по отдельности сепарирующими органами является частью машины и при этом предпочтительно взаимодействует с одним или несколькими транспортирующими органами. В качестве альтернативы, сепарирующее устройство является частью транспортирующего органа, по меньшей мере частично образовано им
30 (например, в случае просеивающих транспортеров, снабженных встряхивающими устройствами) или частично образует один или несколько транспортирующих органов (например, в случае вальцовых почвоотделителей). Во время работы за счет движения вороха относительно сепарирующего устройства по меньшей мере на один компонент вороха, в частности на

корнеклубнеплоды или на примеси, воздействует импульс движения.

Сепарирующее устройство, выполненное, например, в виде вальцового почвоотделителя, снабжено, в частности, вращающимися сепарирующими органами в виде вальцов, причем различные компоненты вороха перемещаются сепарирующим устройством по меньшей мере не в одном и том же направлении.

Оптическое съемочное устройство неподвижно установлено на машине, в частности над транспортирующим органом, и направлено на транспортирующий орган, а соответственно – на подаваемый во время работы поток вороха или его компонента, в частности корнеклубнеплодов или примесей, находящегося между съемочным устройством и транспортирующим органом. Предлагаемый в изобретении способ осуществляется, в частности, во время уборки урожая или сепарации вороха машиной и при этом предпочтительно повторяется.

Контрольное изображение является, в частности, многомерным, предпочтительно – двумерным, изображением, на котором отображается по меньшей мере одна часть вороха с корнеклубнеплодами и примесями и/или транспортирующий орган. На основании снятого съемочным устройством контрольного изображения либо уже само съемочное устройство, либо устройство анализа данных генерирует контрольный набор данных. В качестве альтернативы, контрольный набор данных может быть образован самим контрольным изображением. Это касается, в частности, съемочных устройств, регистрирующих контрольные изображения сразу в формате, пригодном для последующего анализа в устройстве анализа данных. Контрольным набором данных является, в частности, сгенерированный путем обработки, например фильтрацией и/или другими видами отображения, и по меньшей мере временно находящийся в системе набор данных, представляемая которым информация, например цветовая информация в виде одной или нескольких цветовых характеристик, анализируется в устройстве анализа данных. Такой набор данных может содержаться, например, в виде графического файла, таблицы, матрицы или векторного поля. Контрольное изображение или созданный сразу в съемочном устройстве контрольный набор данных передается из съемочного устройства в устройство анализа данных. Оптическое съемочное устройство выполнено, в частности, в виде цифровой фото- или видеокамеры для двумерной съемки контрольного изображения или в виде однострочной камеры. Если в дальнейшем в связи с обработкой графической информации в устройстве

анализа данных говорится о контрольном изображении, в этом контексте может подразумеваться контрольный набор данных.

Устройство анализа данных служит для анализа (оценки) контрольного набора данных. Устройство анализа данных содержит по меньшей мере один процессор и выполнено либо в виде центрального процессорного устройства, либо в виде децентрализованной системы, включающей в себя по меньшей мере один процессор и по меньшей мере одно запоминающее устройство, находящиеся в различных местах на компонентах машины. Таким образом, речь идет о локальной системе, что позволяет обрабатывать данные непосредственно на месте их получения и сразу (напрямую) предоставлять результаты такой обработки для их использования.

Рабочий параметр представляет собой переменную величину, относящуюся к геометрии сепарирующего устройства или его сепарирующего органа, к его положению или ориентации относительно рамы машины или транспортирующего органа, к скорости сепарирующего устройства и/или к мощности двигателя. Через рабочий параметр можно регулировать то, каким образом или в какой мере сепарирующее устройство взаимодействует с ворохом или по меньшей мере одним его компонентом. В частности, путем изменения рабочего параметра можно варьировать то, сколько примесей будет оставаться с корнеклубнеплодами за сепарирующим устройством, в отношении транспортировочного тракта, по которому корнеклубнеплоды должны транспортироваться в пределах машины. Рабочий параметр, в частности, не зависит от скорости транспортирующего органа, который служит для подачи по меньшей мере корнеклубнеплодов, когда они лежат на транспортирующем органе и движутся в том же направлении, что и транспортирующий орган.

Рабочим параметром задается то, насколько агрессивно сепарирующее устройство действует при разделении корнеклубнеплодов и примесей. При слишком низкой агрессивности значительная часть примесей от корнеклубнеплодов не отделяется. При слишком высокой агрессивности повреждаются или отделяются не только примеси, но и корнеклубнеплоды, в результате чего снижается урожайность. За счет выработки сигнала регулирования сепарирующего устройства и, в частности, за счет его направления в блок управления сепарирующим устройством происходит настройка рабочего параметра, предпочтительно – в соответствии с

отображаемым контрольным изображением ворохом или частью вороха. На основании сигнала регулирования сепарирующего устройства блок управления сепарирующим устройством, в частности, увеличивает или уменьшает рабочий параметр. Для этого блок управления сепарирующим устройством посылает, предпочтительно – в исполнительное устройство, сигнал, в частности электрический сигнал. Блок управления сепарирующим устройством, в частности посредством электрического сигнала, корректирует, в частности, давление в гидравлической системе, давление в пневматической системе, ток, напряжение, силу и/или момент, необходимые для привода или перестановки сепарирующего устройства или рабочего параметра. При этом блок управления сепарирующим устройством является, в частности, частью того же вычислительного устройства, что и устройство анализа данных.

Предлагаемым в изобретении способом достигается непрерывная оптимизация работы сепарирующего устройства. В частности, обеспечивается возможность непрерывной оптимизации агрессивности действия сепарирующего органа или сепарирующего устройства, и тем самым достигается бережное обращение с корнеклубнеплодами и одновременно эффективное выделение примесей из вороха.

В частности, для выдачи сигнала регулирования сепарирующего устройства устройство анализа данных локально анализирует контрольные наборы данных в машине или в непосредственно сцепленном с ней тракторе. Благодаря этому при обнаружении в сепарирующем устройстве нежелательного состояния можно практически мгновенно создавать необходимое регулирующее воздействие, что соответственно позволяет избегать возникновения заторов или повреждения корнеклубнеплодов.

В предпочтительном варианте осуществления предлагаемого в изобретении способа устройство анализа данных вычисляет по меньшей мере одну первую долю контрольного изображения, образованную по меньшей мере одной областью изображения. По меньшей мере одна область изображения по меньшей мере частично отображает заданный компонент вороха или машины. На основании первой доли вычисляют, в частности, параметр очистки.

Перед вычислением первой доли задают компонент, статистически представляемый первой долей. Контрольное изображение и/или контрольный набор данных делят, в частности, на множество областей изображения,

предпочтительно областей одинакового размера. Области изображения, которые по меньшей мере частично показывают компонент, совместно образуют первую долю. Указанной долей является, в частности, доля этих областей изображения, по меньшей мере частично показывающих компонент, среди всех областей изображения, причем первую долю получают посредством отношения чисел областей изображения или их общих площадей.

Первая доля является мерой величины областей изображения, отображающих компонент, а соответственно – мерой плотности (густоты) этого компонента в поле обзора съемочного устройства или рассматриваемой части контрольного изображения. Компонентом, в частности, по меньшей мере частично является составляющая вороха, приходящаяся на корнеклубнеплоды, вследствие чего первая доля по меньшей мере приблизительно указывает концентрацию корнеклубнеплодов. Область изображения расценивают как отображающую компонент и относят к первой доле, в частности, тогда, когда компонент виден на по меньшей мере от 50% до 100% ее площади. В качестве альтернативы, долю можно получить сложением отдельных пикселей, отображающих компонент. В частности, по меньшей мере одну область изображения также можно относить к первой доле только в некоторой пропорции (пропорционально), или предпочтительно можно относить соответственно частично к различным долям. Это выгодно, в частности, если в рамках метода классификации, предпочтительно основанного на модели, однозначное отнесение области изображения к одному соответствующему компоненту невозможно. В этом случае предпочтительно определяют вероятности отнесения области изображения к различным долям. В особенно предпочтительном случае соответственно этим вероятностям области изображения относят к различным долям пропорционально или частично. Благодаря этому отношения компонентов друг к другу отображаются еще точнее.

Путем вычисления первой доли вычисляют параметр, характеризующий, в частности, состав вороха. Рабочий параметр регулируется на этой основе особенно выгодно, поскольку эффективность очистки, осуществляемой транспортирующим органом или содержащим транспортирующий орган сепарирующим устройством, сильно зависит от состава вороха. В случае, если первая доля характеризует концентрацию примесей в ворохе, с увеличением

первой доли рабочий параметр предпочтительно варьировать для достижения большего сепарирующего действия или эффективности сепарации. Параметр очистки предпочтительно вычисляется по меньшей мере с использованием первой доли или равен первой доле.

5 По меньшей мере одну область изображения, образующую первую долю, предпочтительно идентифицируют как показывающую заданный компонент, в частности на основании сгенерированного с использованием этой области изображения контрольного поднабора данных. В частности, эту область изображения идентифицируют на основании содержащегося в контрольном
10 изображении и/или входящего в контрольный поднабор данных контрольного значения, предпочтительно цветовой информации. Цветовая информация включает в себя, в частности, значения черно-белого, серого и/или цветовых каналов цветового пространства.

Контрольный поднабор данных, контрольное значение или цветовую
15 информацию предпочтительно классифицируют статистическим методом классификации, в частности основанным на модели. Соответственно этому область изображения относят к первой доле, в частности, тогда, когда результат выполнения метода классификации соотносится с заданным компонентом вороха или машины. Метод классификации использует, в частности, нейронную сеть,
20 алгоритм "случайный лес", байесовский классификатор, метод опорных векторов и/или дерево решений. Благодаря применению метода классификации результат вычисления первой доли, в частности различных долей, является особенно робастным и информативным в отношении состава вороха.

В особенно предпочтительном варианте контрольное значение, или
25 цветовую информацию, сопоставляют с одним или несколькими опорными (референсными) значениями или опорными диапазонами, и на этом основании область изображения либо относят, либо не относят к первой доле. Опорное изображение предпочтительно снимают (регистрируют), как и контрольное изображение, оптическим съемочным устройством, причем пользователь должен
30 пометить, в частности, различные части опорного изображения как показывающие различные компоненты. Такая форма проведения различий обеспечивает возможность особенно надежной идентификации соответствующего компонента на контрольном изображении. Особенно предпочтительно сравнивать по меньшей мере одно из контрольных значений

контрольного поднабора данных, которое включает в себя, в частности, цветовую информацию, по меньшей мере с одним опорным значением, и область изображения относят к первой доле, в частности, тогда, когда как минимум по меньшей мере одно контрольное значение контрольного поднабора данных находится в пределах соответствующего диапазона опорных значений. Этот диапазон опорных значений ограничен, в частности, крайними верхним и нижним значениями, причем для отнесения области изображения к первой доле различные контрольные значения должны находиться в соответствующих им диапазонах опорных значений.

10 В предпочтительном варианте осуществления изобретения при вводе образцовых областей опорного изображения, подлежащих отнесению к первой доле, устройство анализа данных автоматически строит или автоматически усовершенствует модель, положенную в основу метода классификации. В качестве альтернативы или в дополнение, при вводе образцовых областей опорного изображения, подлежащих отнесению к первой доле, устройство анализа данных автоматически вычисляет или изменяет по меньшей мере один диапазон опорных значений. Таким образом, в частности, опорные значения, диапазоны опорных значений или модель либо ее параметры могут, по меньшей мере не полностью, задаваться пользователем вручную. Вместо этого для запуска устройства анализа данных достаточно ввести по меньшей мере одну образцовую область изображения, показывающую компонент. Используя эту область изображения, устройство анализа данных автоматически определяет по меньшей мере одно опорное значение, по меньшей мере один диапазон опорных значений или модель либо ее параметры. Таким образом, устройство анализа данных практически автономно настраивается на различные случаи применения. При этом чем больше число введенных областей изображения, тем точнее можно определять опорные значения, или диапазоны опорных значений, или модель либо ее параметры.

30 Предлагаемый в изобретении способ является особенно робастным в случае, если введенные области изображения показывают компонент в различных условиях яркости и/или почвы. Таким образом, этот способ также может надежно использоваться в различных условиях применения. Особенно предпочтительно, чтобы во время повторного осуществления способа устройство анализа данных адаптировалось по меньшей мере одно опорное

значение или диапазоны опорных значений, при необходимости с идентификацией релевантных компонентов оператором в качестве соответствующих примеров или образцов, на основании чего могут отображаться данные для обучения алгоритма.

5 В частности, при помощи дополнительных датчиков, таких как датчики яркости для измерения яркости окружающей среды, которую устройство анализа данных присваивает контрольным наборам данных практически одновременно со съемкой соответствующих изображений, устройство анализа данных автоматически расширяет объем опорных данных. В качестве альтернативы или
10 в дополнение, пользователь способа, т.е., в частности, водитель или оператор уборочной машины или связанной с ней машины, имеет возможность вручную помечать по меньшей мере один компонент на визуализированных контрольных изображениях для расширения объема опорных данных устройства анализа данных. Так, на основании сведений, единожды введенных пользователем, или
15 данных, сохраненных в устройстве анализа данных, указанное устройство может проводить различие, например, между картофелем, ботвой, камнями, рыхлой почвой и комками и может вычислять соответствующие доли.

Предлагаемый в изобретении способ после его запуска предпочтительно осуществляется автоматически, за исключением ввода возможно имеющихся
20 данных обучения в форме отметок компонентов. Это облегчает управление водителю или оператору машины.

Области изображения, образующие первую долю, предпочтительно дополнительно распознают, или идентифицируют, на основании поднаборов данных изображения, созданных посредством соответственно соседних областей
25 изображения или образованных ими. Для этого опять же используют, в частности, содержащуюся в контрольных поднаборах данных цветовую информацию, в частности включающую в себя значения черно-белого и/или серого. Таким образом, области изображения оценивают не посредством одних
30 лишь относящихся к этим областям данных, а для этого дополнительно используют другие данные, относящиеся к окружающим областям изображения. Это позволяет строить распределения показателей яркости и/или цвета и тем самым осуществлять распознавание областей изображения на основе более широкой информационной базы.

При вычислении первой доли различным областям изображения предпочтительно присваивают различные веса (весовые коэффициенты), т.е. различные области изображения по-разному "взвешивают". Таким образом, вклад областей изображения, образующих первую долю, является различным.

5 Это позволяет не просто вычислять первую долю посредством контрольного изображения в перспективе, а, в частности, присваивать областям изображения, на которых показан более удаленный от съемочного устройства компонент вороха, более высокие веса, чем областям изображения, на которых показан компонент, находящийся ближе к съемочному устройству. Таким образом можно
10 определять первую долю с коррекцией перспективы, т.е. очищением от влияния перспективы съемки, и тем самым получать особенно близкую к реальности картину состава вороха, находящегося на транспортирующем органе.

Все контрольное изображение или связная часть контрольного изображения предпочтительно разделено(-а) на частичные области изображения. Такие
15 частичные области изображения содержат, в частности, одинаковое число пикселей контрольного изображения, предпочтительно – ровно по одному пикселю. Вышеупомянутой частью контрольного изображения является его часть или фрагмент, содержащая(-ий) множество частичных областей изображения. Для вычисления первой доли учитывают, в частности, только те
20 показывающие эту долю области изображения, которые принадлежат указанной части контрольного изображения. Для этого часть контрольного изображения задана, в частности, так, чтобы отображать важные и подлежащие наблюдению зоны в пределах машины. Таким образом, образующая первую долю область изображения содержит, в частности, несколько частичных областей изображения
25 одной части контрольного изображения.

Контрольное изображение или часть контрольного изображения, в частности, является растрированным(-ой), или поделенным(-ой) в рамках сетки, на множество частичных областей изображения, каждая из которых
30 предпочтительно является прямоугольной. В случае если частичные области изображения образованы ровно одним пикселем, это позволяет создать особенно крупную базу данных для анализа состояния вороха в отношении его отдельных компонентов и таким образом обеспечить особенно чувствительное регулирование рабочего параметра. В то же время это позволяет без проблем обрабатывать объемы данных, выдаваемые обычными двумерными цифровыми

камерами и составляющие, как правило, максимум несколько миллионов пикселей, для устройства анализа данных, снабженного одним или несколькими современными процессорами, в условиях, приближенных к режиму реального времени.

- 5 Контрольное изображение предпочтительно содержит несколько частей, для каждой из которых устройство анализа данных вычисляет первую долю, в частности несколько долей в областях изображения, причем части контрольного изображения предпочтительно отображают ворох на различных
- 10 транспортирующих органах, отводящих его от сепарирующего устройства. Таким образом, эти части контрольного изображения показывают, в частности, различные участки одного и того же транспортирующего органа, один из которых расположен в направлении подачи перед сепарирующим устройством или его сепарирующим органом, а еще один – за сепарирующим устройством или его сепарирующим органом. В качестве альтернативы, части контрольного
- 15 изображения показывают различные транспортирующие органы, представляющие альтернативные пути подачи различных компонентов вороха (например, транспортирующий орган для очищенных корнеклубнеплодов, транспортирующий орган для отсортированных примесей). Вычисление первой доли для этих различных частей контрольного изображения позволяет особенно
- 20 всесторонне оценивать эффективность очистки корнеклубнеплодов или сепарации компонентов вороха соответствующим сепарирующим устройством. В частности, первую долю потока вороха, движущегося к сепарирующему устройству, можно сравнивать с первой долей отводимого потока вороха корнеклубнеплодов, движущегося от сепарирующего устройства, и тем самым
- 25 можно определять эффективность сепарирующего устройства. В качестве альтернативы, предпочтительно определяют состав вороха, находящегося на транспортирующих органах, примыкающих к сепарирующему устройству, а значит отводящих ворох от сепарирующего устройства, один раз для выделенного вороха и один раз для подаваемого дальше вороха. В зависимости
- 30 от эффективности сепарирующего устройства, в частности, настраивают рабочий параметр. Равным образом части контрольного изображения, отображаемые или имеющиеся в соответствующих контрольных наборах данных, могут показывать часть транспортирующего органа, расположенную перед сепарирующим или отклоняющим органом сепарирующего устройства, и часть транспортирующего

органа, расположенную за сепарирующим или отклоняющим органом. Если в результате анализа изображений установлено, что за отклоняющим органом в нежелательной области появляются слишком большие доли, например корнеклубнеплоды, этот отклоняющий орган может быть установлен иначе, например ниже над транспортирующим органом, что повышает эффективность сепарации компонентов вороха.

В предпочтительном варианте осуществления изобретения части контрольного изображения предпочтительно показывают различные транспортирующие органы за сепарирующим устройством, в частности один транспортирующий орган для отвода вороха корнеклубнеплодов и один транспортирующий орган для отвода примесей, расположенные за одним и тем же сепарирующим устройством. В этом случае для обеих частей контрольного изображения предпочтительно определяют первую долю компонента, например корнеклубнеплодов. В качестве альтернативы, для различных частей контрольного изображения вычисляют различные доли. Это позволяет, например, сравнивать долю примесей в отводимом потоке вороха корнеклубнеплодов с примесями с долей корнеклубнеплодов в потоке отсортированных примесей и на основе этого сравнения регулировать работу входящего в состав сепарирующего устройства сепарирующего органа в отношении его положения относительно транспортирующих органов или в отношении его скорости.

Области изображения, образующие первую долю, предпочтительно показывают корнеклубнеплоды или их части, а области изображения, образующие вторую долю, – примеси или их части. Таким образом устройство анализа данных вычисляет по меньшей мере две различные доли. В особенно предпочтительном варианте устройство анализа данных вычисляет по меньшей мере четыре доли, в том числе первую долю – для корнеклубнеплодов, вторую долю – для растительных примесей, в частности ботвы, третью долю – для почвы, а четвертую долю – для поврежденных корнеклубнеплодов. Сумма долей, в частности, меньше или равна единице (≤ 1). В качестве альтернативы, первой долей также может быть доля примесей, второй долей может быть доля корнеклубнеплодов, и т.д. В качестве дополнения или альтернативы, предпочтительно вычисляют доли для комков и/или камней.

В качестве альтернативы или в дополнение, в еще одном варианте осуществления изобретения предусмотрено по меньшей мере два съемочных устройства и по меньшей мере два транспортирующих органа, причем первым съемочным устройством снимают первое контрольное изображение части вороха, отводимой от сепарирующего устройства посредством первого транспортирующего органа, вторым съемочным устройством снимают еще одно контрольное изображение части вороха, отводимой от сепарирующего устройства посредством второго транспортирующего органа, а сигнал регулирования сепарирующего устройства вырабатывают на основании по меньшей мере одного из двух контрольных наборов данных, образованных контрольными изображениями или сгенерированных на их основе, предпочтительно – на основании обоих таких контрольных наборов данных. При этом контрольные наборы данных анализируют, как это описано выше или рассматривается ниже, в частности, в отношении соответствующих долей.

Использование нескольких долей при выполнении вычисления устройством анализа данных позволяет получить более точную картину состава вороха или загруженности транспортирующего органа. В качестве альтернативы идентификации областей изображения посредством граничных значений, все области контрольного изображения или части контрольного изображения при необходимости соотносят с определенной долей. При этом предпочтительно оценивают степень соответствия контрольных поднаборов данных, вычисленных посредством областей изображения, и опорных поднаборов данных, и каждую область изображения относят к той доле, для которой это соответствие является наибольшим.

В предпочтительном варианте осуществления изобретения параметр очистки определяют посредством отклонения первой доли от порогового значения, вычисляемого устройством анализа данных. В частности, пороговое значение характеризует оптимальную загруженность транспортирующего органа, причем отклонение от ее заданного значения вызывает, или инициирует, изменение рабочего параметра. Параметр очистки основывается, в частности, на нескольких долях, а также предпочтительно дополнительных данных, в частности данных от датчиков.

В предпочтительном варианте осуществления изобретения сигнал регулирования сепарирующего устройства вычисляют с использованием

множества параметров очистки, в частности вычисляемых последовательно во времени, или при вычислении параметра очистки используют по меньшей мере один ранее вычисленный параметр очистки. В частности, вычисляют скользящее среднее значение параметра очистки, которое берут за основу при определении сигнала регулирования сепарирующего устройства, или выполняют сглаживание кривой (профиля изменения) параметра очистки, в частности при помощи фильтра нижних частот. Благодаря этим мероприятиям предлагаемый в изобретении способ становится особенно помехоустойчивым и поэтому может осуществляться особенно робастным образом.

В предпочтительном варианте осуществления изобретения используют по меньшей мере один дополнительный датчик, передающий в устройство анализа данных данные, используемые при вычислении сигнала регулирования сепарирующего устройства. Таким датчиком может быть, в частности, датчик, предпочтительно – тактильный или ультразвуковой, для измерения толщины слоя вороха на транспортирующем органе, датчик для измерения мощности, выполненный, например, в виде датчика давления для измерения давления гидравлической жидкости, и/или датчик частоты вращения, в частности для измерения частоты вращения привода транспортирующего органа. В частности, посредством датчика частоты вращения определяют проскальзывание транспортирующего органа, передаваемое в устройство анализа данных в виде соответствующих данных от датчика. Применение датчика влажности позволяет использовать дополнительную информацию при вычислении сигнала регулирования сепарирующего устройства.

Благодаря этой дополнительной информации, имеющейся в получаемых от датчиков данных и выходящей за рамки информации, получаемой на основе контрольного изображения, устройство анализа данных располагает гораздо более точной картиной, описывающей ситуацию с очисткой корнеклубнеплодов на участке транспортирующего органа, что, в свою очередь, позволяет оказывать влияние на рабочий параметр в еще лучшем соответствии с этой ситуацией.

Посредством различных сигналов регулирования сепарирующего устройства устройство анализа данных предпочтительно инициирует либо увеличение, либо уменьшение рабочего параметра. В частности, устройство анализа данных или блок управления сепарирующим устройством содержит регулятор с системой нечеткой логики, пропорционально-интегрально-

дифференциальный или трехпозиционный регулятор, которыми
взаимоисключающим образом инициируется либо увеличение, либо уменьшение
рабочего параметра, либо сохранение его текущего значения. Увеличение
рабочего параметра инициируется, в частности, если параметр очистки
5 находится выше заданного первого порогового значения, а уменьшение
соответственно инициируется, если параметр очистки находится ниже заданного
второго порогового значения.

Рабочим параметром предпочтительно является расстояние между двумя
транспортирующими органами, за счет которого транспортирующие органы
10 могут совместно функционировать в качестве сепарирующего устройства, или
расстояние от сепарирующего органа сепарирующего устройства или самого
сепарирующего устройства до транспортирующего органа. В частности, рабочим
параметром является расстояние между двумя вращающимися во время работы
транспортирующими вальцами вальцового стола, между которыми просеивается
15 почва. В качестве альтернативы, рабочим параметром является расстояние от
транспортирующего органа, выполненного в виде просеивающего транспортера,
до сепарирующего органа, выполненного в виде отклоняющего вальца,
простирающегося поперек транспортирующего органа и обеспечивающего
отклонение корнеклубнеплодов в сторону от транспортирующего органа. При
20 этом отклоняющий валец во время работы вращается вокруг оси вращения,
которая при виде сверху на транспортирующий орган проходит под углом менее
90° к направлению перемещения вороха транспортирующим органом. В качестве
альтернативы, сепарирующий орган выполнен в виде циркулирующего во время
работы пальцевого транспортера, который находится над транспортирующим
25 органом и выступающие наружу пальцы которого во время работы прочесывают
расположенный на транспортирующем органе ворох. Опять же в качестве
альтернативы, сепарирующий орган выполнен в виде нециркулирующего во
время работы очищающего устройства, расположенного над транспортером для
крупной ботвы, взаимодействующим с просеивающим транспортером, и
30 обеспечивающего отделение корнеклубнеплодов от ботвы, находящейся на
транспортере для крупной ботвы. Вышеупомянутое расстояние в каждом случае
регулируется, в частности, гидравлическим или механическим исполнительным
устройством, что позволяет особенно просто изменять агрессивность работы
сепарирующего органа сепарирующего устройства во взаимодействии с

транспортирующим органом, или эффективность сепарации транспортирующих органов.

В качестве альтернативы, рабочим параметром является глубина проникновения по меньшей мере одного копача машины в почву. Это позволяет простым образом оказывать влияние на количество примесей в ворохе.

В качестве альтернативы или в дополнение к вышеуказанным рабочим параметрам, рабочим параметром является скорость движения, в частности циркуляции или вращения, сепарирующего устройства или сепарирующего органа сепарирующего устройства. В частности, такой скоростью движения является скорость циркуляции описанного выше пальцевого транспортера или скорость вращения описанного выше отклоняющего вальца. В качестве альтернативы, скоростью движения является скорость циркуляции установленного под углом сепарирующего устройства, подающего во время работы примеси вверх и выполненного, например, в виде транспортера для мелкой ботвы, приводимого в действие таким образом, чтобы как можно большая часть примесей перемещалась вверх, а корнеклубнеплоды скатывались вниз против направления движения обращенного к ним участка сепарирующего устройства.

В качестве альтернативы, рабочим параметром предпочтительно является угол установки транспортирующего органа, сепарирующего устройства, т.е. по меньшей мере одного сепарирующего органа сепарирующего устройства. В частности, рабочим параметром является угол установки сепарирующего устройства, также называемого элеватором мелкой ботвы. Через угол установки изменяют наклон плоскости подачи транспортера для мелкой ботвы сепарирующего устройства относительно горизонтали и таким образом регулируют агрессивность работы сепарирующего устройства.

В альтернативном предпочтительном варианте осуществления изобретения воздействие на рабочий параметр вызывает изменение скорости воздушного потока или массового расхода воздуха, т.е. массы воздуха, проходящей в единицу времени, причем соответствующее сепарирующее устройство действует с использованием воздушного потока. При этом соответствующим рабочим параметром может быть мощность двигателя, выраженная, например, через частоту вращения двигателя. При этом поток воздуха, в свою очередь, обеспечивает разделение корнеклубнеплодов и примесей, в частности выдувает

растительные примеси из потока вороха корнеклубнеплодов и тем самым удаляет эти примеси. В таком воздушном сепараторе, применяемом, в частности, также в качестве стационарной установки, рабочим параметром предпочтительно может быть частота вращения соответствующего вентилятора или угол установки соответствующего агрегата в виде дефлектора, который, например, делит воздушный поток на главный воздушный поток и поперечный воздушный поток.

В предпочтительном варианте осуществления предлагаемого в изобретении способа несколько вышеназванных рабочих параметров настраивают, в частности, посредством одного и того же сигнала регулирования сепарирующего устройства или различных сигналов регулирования сепарирующего устройства. С этой целью в устройство анализа данных может быть заложен механизм регулирования, который для требуемого повышенного или пониженного эффекта сепарации в соответствующем сепарирующем устройстве выдает соответствующие сигналы для соответствующих регулируемых (настраиваемых) величин.

После инициирования изменения рабочего параметра в течение заданного периода времени или для заданного участка транспортирующего органа дальнейшее изменение рабочего параметра предпочтительно не иницируется. Это касается, в частности, лишь одного и того же рабочего параметра и/или по меньшей мере одного рабочего параметра по меньшей мере одного сепарирующего устройства, расположенного во время работы ниже по потоку. Это позволяет избегать перерегулирования сепарирующего органа и обеспечивает то, что любое изменение рабочего параметра имеет под собой основательную информационную базу, уже учитывающую предыдущее изменение рабочего параметра.

Сигнал регулирования сепарирующего устройства предпочтительно передают в блок управления сепарирующим устройством посредством проводной связи, в частности посредством шины CAN или по технологии Ethernet, или посредством беспроводной связи, причем предпочтительно разрешение регулирования сепарирующего устройства предварительно вводится оператором посредством интерфейса. Это позволяет использовать для передачи информации при регулировании сепарирующего органа существующие или по меньшей мере зарекомендовавшие себя системы передачи данных, а надежность

осуществления способа повышается, в частности, за счет того, что вместо автоматического регулирования работы сепарирующего устройства предусмотрена индикация оператору, в частности в водительской кабине, расчетного или потребного регулирующего воздействия на работу сепарирующего устройства, которое он должен санкционировать, введя соответствующее указание при помощи интерфейса.

Поставленная задача в соответствии с изобретением также решается в машине для уборки корнеклубнеплодов и/или для отделения корнеклубнеплодов от содержащихся в их ворохе примесей. Машина имеет раму, транспортирующий орган, съемочное устройство, сепарирующее устройство и устройство анализа данных. Машина выполнена с возможностью осуществления изобретения способа, описанного выше или рассматриваемого ниже.

Устройство анализа данных предпочтительно содержит графическое процессорное устройство, в частности графический процессор или графический процессор общего назначения, и/или процессорное устройство на базе программируемой пользователем вентильной матрицы. Такое исполнение устройства анализа данных позволяет анализировать контрольный набор данных особенно ресурсосберегающим образом и, в частности, локально. Разумеется, что устройство анализа данных, выполненное в виде электронно-вычислительной машины, содержит и другие типичные средства, например средства электропитания, интерфейсы и оперативное запоминающее устройство.

В предпочтительном варианте осуществления изобретения машина имеет по меньшей мере один датчик, связанный с устройством анализа данных, в частности тактильный или ультразвуковой датчик для измерения толщины слоя вороха на транспортирующем органе, датчик для измерения мощности привода, например, датчик давления для измерения давления гидравлической жидкости, и/или расположенный на транспортирующем органе датчик частоты вращения. Благодаря этому датчику сигнал интенсивности подачи можно вычислять также на основании измеряемых физических величин, что значительно повышает информативность параметров, вычисляемых устройством анализа данных, и уменьшает их подверженность ошибкам. Дополнительно может использоваться датчик влажности, выдающий информацию, учитываемую при обработке данных устройством анализа данных для регулирования работы одного или нескольких сепарирующих устройств.

Предлагаемая в изобретении машина предпочтительно имеет несколько съемочных устройств, каждое из которых во время работы снимает по меньшей мере одно контрольное изображение одного и того же транспортирующего органа. В качестве альтернативы, предлагаемая в изобретении машина

5 предпочтительно имеет несколько съемочных устройств, каждое из которых во время работы снимает по меньшей мере одно контрольное изображение различных транспортирующих органов, в частности отводящих материал от одного и того же сепарирующего устройства. В качестве альтернативы, одно из

10 двух съемочных устройств может быть направлено на область отвода сепарирующего устройства, образованного, например, воздушным сепаратором. Наличие нескольких съемочных устройств позволяет отслеживать состав вороха, в частности характер изменения первой доли вдоль транспортировочного тракта, в частности на различных частях транспортировочного тракта за сепарирующим устройством машины. Таким образом, в частности, на основании различных

15 первых долей можно регулировать интенсивность подачи различными транспортирующими органами. Соответственно, согласно описанному выше или рассматриваемому ниже способу в по меньшей мере одном устройстве анализа данных выполняют анализ для участков транспортировочного тракта, попадающих в соответствующие контрольные изображения. Хотя в

20 предпочтительном случае для анализа данных от съемочных устройств предусмотрено лишь одно центральное устройство анализа данных, соответствующим съемочным устройствам также могут быть приданы собственные устройства анализа данных. В этом случае такие устройства анализа данных могут управлять соотнесенными с ними сепарирующими

25 устройствами, в частности, согласованно с другими устройствами анализа данных. В качестве альтернативы этим вариантам или в дополнение к ним, центральное устройство анализа данных отвечает за выработку сигналов регулирования сепарирующего устройства и пересылает их в систему управления машиной.

30 Съемочное устройство предпочтительно расположено таким образом, что контрольное изображение показывает по меньшей мере два альтернативных пути подачи в пределах всего транспортировочного тракта, предназначенных для различных компонентов вороха, в частности для корнеклубнеплодов и для примесей. Благодаря этому посредством одного съемочного устройства можно

контролировать два транспортирующих органа, причем разные части контрольного изображения отображают соответствующие участки различных транспортирующих органов или перемещаемого на них вороха. В частности, один из транспортирующих органов выполнен для подачи отсортированных примесей, а еще один транспортирующий орган – для подачи очищенных корнеклубнеплодов. Это позволяет получать особенно всестороннюю картину эффективности очистки, а значит и загруженности транспортирующего органа и/или содержащего транспортирующий орган сепарирующего устройства.

Съемочное устройство предпочтительно расположено так, что снимаемое им во время работы контрольное изображение по меньшей мере частично отображает по меньшей мере два участка транспортирующего органа, разделенных по меньшей мере одним сепарирующим устройством, в частности сепарирующим органом сепарирующего устройства. Эти участки транспортирующего органа разделены сепарирующим органом сепарирующего устройства лишь в их представлении контрольным изображением и относятся к соответствующему транспортирующему органу. Сепарирующий орган находится ближе к съемочному устройству, чем транспортирующий орган, вследствие чего последний на контрольном изображении перекрывается сепарирующим органом. Такое расположение съемочного устройства позволяет вычислять по меньшей мере одну первую долю – для каждой из двух отдельных частей контрольного изображения и тем самым непосредственно оценивать эффективность сепарирующего органа и соответствующего сепарирующего устройства. В частности, для этого состав вороха до достижения сепарирующего органа сравнивают с составом по меньшей мере одной доли вороха после прохождения сепарирующего органа.

Транспортирующий орган предпочтительно выполнен в виде просеивающего транспортера или игольчатого транспортера, который во время работы проходит, в частности, под по меньшей мере одним отклоняющим вальцом, простирающимся поперек транспортирующего органа и отклоняющим с него ворох в сторону. В качестве альтернативы, транспортирующий орган выполнен в виде просеивающей звезды или транспортирующего вальца, причем транспортирующий валец, в частности, входит в состав вальцового стола.

В качестве альтернативы описанным выше исполнениям или в дополнение к ним, предлагаемая в изобретении машина выполнена в виде машины для

отделения корнеклубнеплодов от остальной части вороха, т.е. от прочих компонентов вороха корнеклубнеплодов. При этом в предпочтительном варианте осуществления изобретения такую машину эксплуатируют, в частности, стационарно (в качестве стационарной установки), т.е. без

5 непрерывного движения машины в пространстве во время ее работы.

В другом предпочтительном варианте осуществления изобретения машина представляет собой картофелеуборочную или свеклоуборочную машину.

Другие подробности и преимущества изобретения раскрываются в приведенных ниже примерах его осуществления, схематически поясняемых

10 чертежами, на которых показано:

на фиг. 1 – блок-схема осуществления предлагаемого в изобретении способа,

на фиг. 2 – блок-схема соответствующего процесса получения сигнала регулирования сепарирующего устройства,

15 на фиг. 3 – блок-схема соответствующего процесса обработки параметров очистки,

на фиг. 4 – блок-схема соответствующего процесса регулирования сепарирующего устройства,

на фиг. 5 – вид контрольного изображения и его частичный анализ,

20 на фиг. 6 – объект настоящего изобретения,

на фиг. 7 и 8 – объект изобретения, показанный на фиг. 6, в различных боковых проекциях,

на фиг. 9 – фрагмент объекта изобретения, показанного на фиг. 6, с транспортирующим органом,

25 на фиг. 10 – местный вид частично показанной на фиг. 9 области устройства, изображенного на фиг. 6,

на фиг. 11 – вид показанной на фиг. 10 области в другом ракурсе,

на фиг. 12 – вид контрольного изображения, снимаемого съемочным устройством, показанным на фиг. 10,

30 на фиг. 13 – сепарирующее устройство машины, показанной на фиг. 6, со съемочным устройством,

на фиг. 14 – схематический вид контрольного изображения, снимаемого с точки зрения показанного на фиг. 13 съемочного устройства,

на фиг. 15 – еще одно сепарирующее устройство машины, показанной на фиг. 6, со съемочным устройством,

на фиг. 16 – схематический вид контрольного изображения, снимаемого с точки зрения показанного на фиг. 15 съемочного устройства,

5 на фиг. 17 – вид еще одного фрагмента машины, показанной на фиг. 6, с еще одним съемочным устройством,

на фиг. 18 – схематический вид контрольного изображения, наблюдаемого с точки зрения съемочного устройства, показанного на фиг. 17,

10 на фиг. 19 – отдельный вид другого предлагаемого в изобретении устройства,

на фиг. 20 – еще один отдельный вид другого предлагаемого в изобретении устройства.

Функционально идентичные или аналогичные элементы обозначены, насколько это целесообразно, одинаковыми ссылочными номерами. Отдельные
15 технические признаки описываемых ниже примеров осуществления изобретения также в сочетании с признаками описанных выше примеров могут характеризовать частные варианты осуществления настоящего изобретения, но всегда – по меньшей мере в комбинации с признаками одного из независимых пунктов формулы изобретения. Объекты, приведенные в перечне чертежей, в
20 некоторых случаях показаны на отдельных чертежах лишь частично.

Предлагаемый в изобретении способ применяется для регулирования работы машины 2 для уборки корнеклубнеплодов 4 (см. фиг. 6-8). При
осуществлении этого способа по меньшей мере одним оптическим съемочным устройством 6 снимают (регистрируют) по меньшей мере одно контрольное
25 изображение 8, показывающее ворох, содержащий корнеклубнеплоды 4 и перемещаемый относительно рамы 12 машины 2 посредством по меньшей мере одного транспортирующего органа, обобщенно обозначенного номером 10.

Контрольное изображение 8 передают в устройство анализа данных, которое на основании контрольного набора данных, сгенерированного с
30 использованием контрольного изображения или образованного им, вырабатывает сигнал регулирования сепарирующего устройства для настройки по меньшей мере одного рабочего параметра сепарирующего устройства машины 2. Изображения, иллюстрирующие на чертежах контрольные изображения, лишь схематически показывают значимые в контексте изобретения

части без каких-либо окантовок или границ. Снимаемые камерой изображения, в частности цифровые изображения, могут содержать и другую информацию, не представленную на чертежах. Такая информация может маскироваться или отфильтровываться, например, еще в самой камере либо при построении или
5 обработке контрольного набора данных.

В одном примере осуществления настоящего изобретения, начиная с потока вороха 1.1, описанным выше способом выполняют анализ состава вороха (блок 1.2) перед первым сепарирующим органом (фиг. 1). Кроме того, состав потока вороха повторно вычисляют (блоки 1.3 и 1.4) перед входом другого
10 сепарирующего устройства и за его выходом. Наконец, состав потока вороха повторно определяют перед входом третьего сепарирующего устройства. Отсюда получают соответствующие доли A1 и A2 корнеклубнеплодов и примесей (блоки 1.6, 1.7, 1.8 и 1.9). В зависимости от требуемой эффективности сепарации в отдельных сепарирующих устройствах в устройстве анализа данных
15 совместно подвергают вычислительной обработке (блок 1.10) отдельные доли A1 и A2 корнеклубнеплодов и примесей для соответствующих сепарирующих устройств. Затем осуществляют настройку рабочих параметров соответствующих сепарирующих устройств (блок 1.11) для оптимизации эффективности, или производительности, соответствующего сепарирующего
20 устройства.

Определение сигнала регулирования сепарирующего устройства более детально представлено на фиг. 2. Сначала для построения контрольного набора данных из контрольного изображения 8 извлекают его релевантные части (блок 2.1). Для этого, исходя из положения съемочного устройства, может быть
25 предварительно задана маска или интересующая область (ROI) (блок 2.2), при помощи которой проводят различие между учитываемыми и неучитываемыми участками контрольного изображения. Теперь на основании релевантного участка контрольного изображения и располагаемого для обработки контрольного набора данных выполняют вычисление долей областей
30 изображения, показывающих отдельные компоненты вороха (блок 2.3). Для этого, в частности, можно анализировать цветовую информацию. Эти значения можно брать из справочной таблицы, или же их может задавать обслуживающий персонал (блок 2.4).

На основании определения порогового значения (блок 2.5) вычисляют отклонения вычисленных долей от порогового значения (блок 2.6). Пороговым значением является, например, идеальное значение для рассматриваемой в соответствующем случае доли (например, корнеклубнеплод, 1-ая примесь, 2-ая примесь). Затем полученные отклонения пропускают через фильтр нижних частот (блок 2.7) для сглаживания. При этом используют заданную согласно блоку 2.8 постоянную времени фильтра. Затем на основе сглаженных значений отклонений для отдельных положений вдоль транспортировочного тракта и соответствующих долей вычисляют параметр очистки RS (блок 2.9). При этом для упрощения могут использоваться параметры регулятора, согласно которым, например, параметр очистки RS_1 (A1) в первом контролируемом транспортировочном тракте для доли A1 в виде корнеклубнеплодов устанавливается равным единице, если отклонение слишком велико, а значит, на рассматриваемом контрольном изображении или его части имеется слишком много примесей. При достаточно малых отклонениях от идеального значения параметр очистки RS для доли A1 может быть установлен равным нулю. На основании параметра очистки RS_1 (A1), определенного согласно блоку 2.9, можно вырабатывать, например посредством трехпозиционного регулятора, сигнал регулирования сепарирующего устройства (блок 2.10).

Таким образом, например, посредством предлагаемого в изобретении способа отдельно оценивают отношения между имеющейся в потоке вороха продукцией перед сепарирующим устройством и далее за сепарирующим устройством, например, находящейся на транспортирующем органе для отвода продукции, т.е. корнеклубнеплодов (4), и транспортирующем органе для отвода примесей (5). В случае, если оба этих транспортирующих органа контролируются одной камерой, для этого задают отдельные интересующие области для транспортирующего органа, отводящего примеси, и транспортирующего органа, отводящего корнеклубнеплоды. В зависимости от того, имеется ли на отводящем примеси транспортирующем органе слишком много клубней картофеля (корнеклубнеплодов 4), или имеется ли на отводящем продукцию транспортирующем органе слишком много примесей, соответственно корректируют параметры сепарирующего устройства, влияющие на порог сепарации. Так, в частности, можно устанавливать выше или ниже пальцы

пальцевого транспортера или щетки щеточного транспортера, и/или можно замедлять или ускорять движение пальцевого или щеточного транспортера.

В одной реализации трехпозиционной системы регулирования, рассматриваемой в качестве примера и поясняемой на фиг. 3, сначала
5 занимают параметрами очистки $RS_1(A2) \dots RS_n(A2)$, т.е. параметрами очистки для долей $A2$, описывающих примеси (блок 3.1). При этом в качестве примера речь идет о рассмотрении долей примесей, содержащихся в ворохе в виде камней перед и за сепарирующим устройством либо перед и за
10 транспортировочным трактом, содержащим несколько сепарирующих устройств. Соответственно приведенному выше принципу параметры очистки устанавливают равными нулю или единице. Затем в блоке 3.2 проверяют, является ли сумма параметров очистки $RS_i(A2)$ (при $i=1 \dots m$) равной нулю. Если ответ отрицательный, в блоке 3.3 сначала вызывают из памяти 3.4
15 последние параметры очистки, а при необходимости и относящиеся к ним данные о составе вороха в соответствующих положениях. Если выполняемая в блоке 3.5 проверка покажет, что изменение настроек сепарирующего устройства предпринималось достаточно давно, для соответствующего сепарирующего
20 устройства в блоке 3.6 вырабатывают дегрессивный (понижающий агрессивность) сигнал рабочего параметра. При этом также могут учитываться вызванные из памяти параметры очистки. Сепарирующее устройство или сепарирующие устройства регулируют, настраивая его/их на менее агрессивную
25 работу (блок 3.7) так, чтобы в проходящем по транспортировочному тракту потоке примесей или вороха оставалось меньше корнеклубнеплодов. Последний параметр очистки или последние параметры очистки $RS_i(A2)$ вносят в память 3.4, при необходимости вместе с соответствующими долями $A2$ (блок 3.15).

Если же сумма параметров очистки $RS_i(A2)$ (при $i=1 \dots m$) равна нулю, тогда в блоке 3.8 занимают параметрами очистки $RS_i(A1)$, относящимися к
30 долям $A1$, например долям корнеклубнеплодов, т.е. соответственно вызывают из памяти эти параметры очистки. Затем проверяют, является ли сумма этих параметров очистки опять же равной нулю (блок 3.9). Если это так, последние
35 параметры очистки $RS_i(A1)$ также снова вносят в память 3.4 (блок 3.10). Изменение рабочих параметров не требуется, и выдается нейтральный сигнал рабочего параметра либо сигнал рабочего параметра не выдается (блок 3.11). Если сумма параметров очистки, относящихся к долям $A1$, не равна нулю, то в

блоке 3.12 снова вызывают из памяти старые значения и в блоке 3.13 проверяют, прошло ли уже с момента изменения последних рабочих параметров достаточно времени. Если это так, в блоке 3.14 выдают рабочий параметр для настройки сепарирующих устройств на более агрессивную работу.

5 Для реализации уставок, полученных в блоке 3.7 на фиг. 3, нужно
управлять исполнительными устройствами сепарирующих устройств. Для этого
согласно фиг. 4 в контроллере 4.1 определяют, исходя из полученных в блоках
3.6, 3.11 и 3.14 уставок и с учетом текущих регулировок (4.2) соответствующего
сепарирующего устройства, зависящие от сепарирующего устройства изменения
10 рабочих параметров. С этой целью, например, задают скорости элементов
сепарирующих устройств, частоты вращения, расстояния или углы наклона.
Исходя из них, в блоке 4.3 задают управляющие воздействия для
исполнительных устройств соответствующих сепарирующих устройств,
посредством которых регулируют сепарирующие устройства (блок 4.4).

15 На фиг. 5 в ее верхней части в качестве примера приведено контрольное
изображение 8, показывающее переход от транспортирующего органа 10а к
транспортируемому органу 10b. На этом участке транспортировочного тракта
находятся корнеклубнеплоды 4 и примеси 5, которые могут включать в себя
камни и растительные примеси (ботву). В соответствии с классификаторами,
20 определенными при обучении алгоритма или заданными посредством базы
данных, например таблицы с цветовой информацией, например в формате HSV,
отдельные частичные области 16 изображения проверяют на наличие
одинаковых компонентов. Так, в результате соотнесения соответствующих
областей изображения с отдельными долями, показанными в качестве примера
25 внизу слева на фиг. 5, получают распределение отдельных долей
корнеклубнеплодов 4 и примесей 5 в контрольном изображении 8. Таким
образом, А1 показывает долю корнеклубнеплодов 4 в контрольном изображении
или в соответствующем контрольном наборе данных, А2 – долю ботвы и А3 –
долю камней. Такое соотнесение предпочтительно выполняют на основании
30 цветовой информации отдельных пикселей, т.е. область 19 изображения,
соотнесенная с определенной долей, соответствует, в частности, площади
пикселя. Параметр очистки, обобщенно обозначенный как RS, основан, в
качестве примера, опять же предпочтительно, на отклонении первой доли А1 от
порогового значения R, которое указывает оптимальное распределение долей

корнеклубнеплодов 4 в наблюдаемом месте транспортировочного тракта. Например, при отклонении от значения очистки, большем или равном 50%, параметр очистки RS устанавливают равным единице ($RS = 1$), а при отклонении от значения очистки, меньшем 50%, его устанавливают равным нулю ($RS = 0$).

5 Затем эти значения соответственно сохраняют или обрабатывают в рамках дальнейшего осуществления способа согласно фиг. 1-4.

Предлагаемая в изобретении машина 2 выполнена согласно фиг. 6 в виде прицепного картофелекопателя, в котором посредством лишь частично обозначенной рамы 12 закреплено несколько транспортирующих органов 10, а также относящихся к ним сепарирующих устройств. Вдоль транспортировочного 10 тракта имеется несколько съемочных устройств 6, снимающих перемещаемый на транспортирующих органах 10 ворох, содержащий корнеклубнеплоды 4. Обозначенными на фиг. 6 положениями установки съемочных устройств 6 являются переход от первого транспортирующего органа 10А, выполненного в виде просеивающего транспортера, ко второму транспортирующему органу 10В, выполненному в виде просеивающего транспортера и дополнительно 15 окруженному транспортером для крупной ботвы, и переход от этого второго просеивающего транспортера 10В к дополнительному транспортирующему органу 10С, содержащему дополнительное сепарирующее устройство. Кроме того, на выходе этого сепарирующего устройства ведущий к сортировочному 20 столу транспортирующий орган 10Е контролируется еще одним съемочным устройством 6, которым одновременно снимается дополнительный транспортирующий орган 10F, предусмотренный для перемещения остатков примесей 5, в частности камней.

25 Устройство анализа данных может быть расположено в любом централизованно доступном месте, но предпочтительно находящемся вблизи сортировочного стола. Сигнал скорости движения машины или данные, касающиеся регулирования сепарирующих устройств, могут передаваться устройством анализа данных в трактор, например, посредством показанного на 30 фиг. 6 кабеля 12.1.

Машина, изображенная на фиг. 7 и 8 в боковых проекциях, может быть снабжена оптическими съемочными устройствами 6 в других положениях. Так, дополнительные съемочные устройства также могут быть расположены

непосредственно в области выкапывающего устройства 29 или ведущей к бункеру 33 ступени падения.

На фиг. 9 и 10 показана установка оптического съемочного устройства 6, которое расположено на раме над первой ступенью падения между транспортирующим органом 10А и транспортирующим органом 10В и поле 5 обзора которого направлено вниз. Освещение этого поля обзора с целью регистрации достаточно подсвеченного контрольного изображения 8 обеспечивается источником 7 света. Транспортирующий орган 10А представляет собой просеивающий транспортер, который уже отсеивает часть примесей 5, в частности почву и/или комки, от поступающего из выкапывающего устройства 10 вороха, и через ступень падения передает ворох на другой транспортирующий орган 10В, выполненный в виде просеивающего транспортера. Этот транспортирующий орган 10В дополнительно имеет транспортер для крупной ботвы, предусмотренный для отделения ботвы, имеющейся на клубнях картофеля или в ворохе. Соответственно по ширине транспортирующего органа 10В расположены очищающие устройства 32.

Высота Н очищающего устройства 32 над плоскостью подачи транспортирующего органа 10В является регулируемой посредством сигнала регулирования сепарирующего устройства. Это позволяет оказывать влияние на эффективность сепарации в сепарирующем устройстве, выполненном в виде транспортера для ботвы. Кроме того, регулироваться может относительная скорость просеивающего транспортера и транспортера 43 для крупной ботвы. На фиг. 10 для наглядности показан лишь транспортер 43 для крупной ботвы, тогда как собственно транспортирующий орган 10В, выполненный в виде просеивающего транспортера (см. фиг. 14), не показан.

На фиг. 12 в деталях показано контрольное изображение 8, получаемое посредством оптического съемочного устройства 6 с полем обзора, которое пунктиром обозначено на фиг. 11. На основании созданного из этого контрольного изображения 8 или образованного им контрольного набора данных выполняются описанные выше операции анализа, осуществляемые на основе отклонений долей снятых и проклассифицированных объектов от пороговых значений R.

С транспортирующего органа 10В еще имеющийся на нем ворох передается на дополнительный транспортирующий орган 10С, имеющий направление 1С

подачи. Ему придано сепарирующее устройство в виде нескольких расположенных друг над другом вращающихся отклоняющих вальцов 24. Создаваемым им импульсом ворох перемещается в направлении транспортирующего органа 10D (фиг. 13).

5 Расстояние Н между транспортирующим органом 10С и нижним отклоняющим вальцом 24 может регулироваться с целью варьирования эффективности сепарации компонентов вороха и таким образом представляет собой настраиваемый (регулируемый) рабочий параметр. При необходимости можно варьировать и другие расстояния между отдельными отклоняющими
10 вальцами 24 с целью регулирования интенсивности отклонения или возможной функции сепарации, при реализации которой ботва втягивается между отклоняющими вальцами 24. В качестве альтернативы или в дополнение к этому, варьирование эффективности сепарации или отклонения обуславливается возможностью регулирования скоростей вращения отклоняющих вальцов 24.

15 Высота Н нижних концов пальцев 26 сепарирующего устройства, выполненного в виде пальцевого транспортера 26.1 и относящегося к транспортирующему органу 10D, также может регулироваться в качестве одного из нескольких рабочих параметров. Эта высота Н описывает расстояние между
20 пальцами 26 и верхней кромкой транспортирующего органа, выполненного в виде игольчатого транспортера. Кроме того, регулируемым может быть угол установки пальцевого транспортера 26.1 относительно нормали к плоскости подачи транспортирующего органа. То же касается скорости циркуляции пальцевого транспортера 26.1.

Показанное на фиг. 13 съемочное устройство 6 создает показанное на фиг.
25 14 контрольное изображение 8, в котором посредством фильтрации или маскирования задают значимую (релевантную) в рассматриваемом примере осуществления изобретения часть 8А этого контрольного изображения. Для контроля эффективности работы сепарирующего устройства, в данном случае – эффективности сепарации отклоняющими вальцами 24, дополнительно можно
30 выбрать еще одну часть 8В контрольного изображения, которая находится, по направлению 1С подачи, за отклоняющими вальцами 24. В частности, для регулирования сепарирующего устройства контролируют область перед отклоняющими вальцами 24. В этом случае контрольный набор данных получается из соответствующей части 8А контрольного изображения.

Если соответствующий параметр очистки RS для части 8А контрольного изображения показывает в результате слишком низкую эффективность сепарации расположенного перед этим изображением или изображенного на нем сепарирующего устройства, сепарирующее устройство может быть
5 отрегулировано на более агрессивную работу. Если же параметр очистки в части 8В контрольного изображения указывает на слишком высокую эффективность сепарации, например из-за наличия за отклоняющими вальцами 24 слишком
10 больших долей примесей 5 в виде комков, которые по меньшей мере еще частично нужны для обеспечения щадящей подачи картофеля на последующем транспортировочном тракте, расстояние Н от отклоняющих вальцов 24 до
10 транспортирующего органа 10 может быть уменьшено, и тем самым сепарирующее устройство может быть отрегулировано на менее агрессивную работу.

Еще одно оптическое съемочное устройство 6, расположенное в области
15 ленточных транспортеров 10С и 10D, показано на фиг. 15 и 16. Это съемочное устройство 6 может использоваться в дополнение к съемочному устройству, показанному на фиг. 14, или в качестве альтернативы ему. В частности, оно служит для контроля действия сепарирующего и отклоняющего устройства,
образованного отклоняющими вальцами 24. Этому видеоконтрольному
20 устройству также придан источник 7 света для лучшего освещения контролируемой области.

Еще одно оптическое съемочное устройство 6 с приданным ему источником
7 света расположено над сортировочным столом и обращено своим полем обзора к транспортирующему органу 10Е и транспортирующему органу 10F (фиг. 17).
25 Посредством маскирования в показанном на фиг. 18 контрольном изображении 8 выбирают части 8А и 8В контрольного изображения, при помощи которых контролируют, с одной стороны, образованный транспортирующим органом 10Е
путь подачи с направлением 1Е подачи для отвода корнеклубнеплодов 4, а с другой стороны – образованный транспортирующим органом 10F еще один путь
30 подачи с направлением 1F подачи для отвода примесей 5 в виде камней и/или комков. Посредством выполнения описанных выше операций анализа проверяют, не слишком ли велики доли корнеклубнеплодов 4 на
транспортирующем органе 10F. Если да, то посредством предлагаемого в изобретении способа расположенное перед ним сепарирующее устройство

настраивают на более жесткую работу. Это сепарирующее устройство находится над транспортирующим органом, выполненным в виде игольчатого транспортера 10D и, в частности, в качестве пальцевого транспортера снабжено пальцами 26, показанными в качестве примера пунктирными линиями, но на приведенном 5 чертеже расположенными за находящимся перед ними козырьком 40. Например, чтобы отводить больше урожая в виде корнеклубнеплодов 4 к транспортирующему органу 10E по соответствующему спуску 41, расстояние между пальцами 26 и транспортирующим органом 10D уменьшают. Если на транспортирующем органе 10E обнаружено слишком много примесей 5 в виде 10 камней и/или комков, можно, например, уменьшить скорость вращения отклоняющих валцов 24, чтобы воздействующий на примеси 5 меньший импульс обеспечивал лучшее отклонение возможно имеющихся камней в направлении транспортирующего органа 10F. Тогда примеси 5 будут лучше съезжать по спуску 42 на транспортирующий орган 10F.

15 На фиг. 19 показано применение предлагаемого в изобретении способа в еще одном сепарирующем устройстве, выполненном в данном случае в виде элеватора мелкой ботвы. Соответственно представленное на фиг. 19 контрольное изображение 8 показывает подводящий транспортирующий орган 10K с направлением 1K подачи, который через ступень падения ведет к выполненному 20 в виде элеватора мелкой ботвы сепарирующему устройству с транспортером 30 ботвы. Этот транспортер ботвы перемещает возможно имеющуюся в потоке вороха мелкую ботву дальше в направлении 31, тогда как клубни картофеля и более тяжелые примеси в потоке вороха, попадающие на транспортер 30 ботвы, за счет наклонного положения транспортера ботвы 30, определяемого 25 регулируемым углом α установки, падают в зазор между транспортирующим органом 10K и элеватором мелкой ботвы. Если в частях 8A и 8B контрольного изображения доли корнеклубнеплодов 4 и примесей 5 выходят за опорные значения, то, например, путем настройки угла α установки или изменения скорости циркуляции транспортера ботвы 30 сепарирующее устройство можно 30 отрегулировать для более агрессивной или соответственно менее агрессивной работы, чтобы таким образом достичь требуемой эффективности сепарации.

В случае вальцового почвоотделителя, показанного на фиг. 20 и предпочтительно применяемого в области складской техники, расстояние H между отдельными транспортирующими органами 10T выполнено

регулируемым. Таким образом, транспортирующий орган 10Т непосредственно образует и сепарирующее устройство. В отдельных частях 8А и 8В контрольного изображения 8 предпочтительно вычисляют долю примесей и используют ее для регулирования эффективности работы сепарирующих устройства. При этом за
5 счет использования в съемочном устройстве 6 широкоугольного объектива (типа "рыбий глаз") при обработке изображения выполняют описанную выше коррекцию перспективы.

В других альтернативных примерах машина может быть выполнена, например, в виде самоходной свеклоуборочной машины или линии очистки,
10 используемой на складе для хранения картофеля или свеклы.

ФОРМУЛА ИЗОБРЕТЕНИЯ

1. Способ регулирования работы машины (2) для уборки
корнеклубнеплодов (4) и/или для отделения корнеклубнеплодов (4) от остальной
5 части вороха, содержащей примеси, при осуществлении которого по меньшей
мере одним оптическим съемочным устройством (6) снимают по меньшей мере
одно контрольное изображение (8) по меньшей мере одной части вороха,
перемещаемой посредством по меньшей мере одного транспортирующего органа
(10, 10А, 10В, 10С, 10D, 10Е, 10F, 10К, 10Т) относительно рамы (12) машины,
10 **отличающийся тем**, что на основании контрольного набора данных,
сгенерированного с использованием контрольного изображения (8) или
образованного им, устройство анализа данных вырабатывает сигнал
регулирования сепарирующего устройства для настройки по меньшей мере
одного рабочего параметра сепарирующего устройства машины (2).

15
2. Способ по п. 1, **отличающийся тем**, что устройство анализа данных
анализирует контрольные наборы данных локально в машине (2) или в
непосредственно сцепленном с ней тракторе.

20 3. Способ по п. 1 или 2, **отличающийся тем**, что устройство анализа
данных вычисляет по меньшей мере одну первую долю (А1) контрольного
изображения (8), образованную по меньшей мере одной областью (19)
изображения, по меньшей мере частично отображающей заданный компонент
вороха или машины (2), причем на основании первой доли (А1) вычисляют, в
25 частности, параметр (14) очистки.

30 4. Способ по п. 3, **отличающийся тем**, что по меньшей мере одну область
(19) изображения, образующую первую долю (А1), идентифицируют как
показывающую заданный компонент вороха или машины (2), предпочтительно
на основании сгенерированного с использованием этой области (19)
изображения контрольного поднабора данных, в частности по меньшей мере
одного содержащегося в нем элемента цветовой информации.

5. Способ по п. 3 или 4, **отличающийся тем**, что контрольный поднабор данных, в частности по меньшей мере одно входящее в него контрольное значение, предпочтительно – цветовую информацию, классифицируют статистическим методом классификации, в частности основанным на модели, и область (19) изображения относят к первой доле (A1), в частности, тогда, когда результат выполнения метода классификации соотносится с заданным компонентом вороха или машины (2).

6. Способ по одному из п.п. 3-5, **отличающийся тем**, что по меньшей мере одно контрольное значение контрольного поднабора данных, в частности цветовую информацию, сравнивают по меньшей мере с одним опорным значением (R), и область (19) изображения относят к первой доле (A1), в частности, тогда, когда как минимум по меньшей мере одно контрольное значение контрольного поднабора данных находится в пределах соответствующего диапазона опорных значений.

7. Способ по п. 5 или 6, **отличающийся тем**, что при вводе образцовых областей (19) опорного изображения, подлежащих отнесению к первой доле (A1), устройство анализа данных автоматически усовершенствует модель, положенную в основу метода классификации, и/или автоматически вычисляет или изменяет по меньшей мере один диапазон опорных значений.

8. Способ по одному из п.п. 3-7, **отличающийся тем**, что при вычислении первой доли (A1) различным областям (19) изображения присваивают различные веса.

9. Способ по одному из п.п. 3-8, **отличающийся тем**, что все контрольное изображение (8) или связная часть (8A) контрольного изображения разделено(-а) на частичные области (16) изображения, содержащие, в частности, одинаковое число пикселей контрольного изображения (8), предпочтительно – ровно по одному пикселю.

10. Способ по одному из п.п. 3-9, **отличающийся тем**, что контрольное изображение (8) содержит несколько частей (8A, 8B), для каждой из которых

устройство анализа данных вычисляет первую долю (A1), в частности несколько долей (A1, A2, A3) в областях (19) изображения, причем части (8A, 8B) контрольного изображения предпочтительно отображают ворох на различных транспортирующих органах, отводящих его от сепарирующего устройства.

5

11. Способ по одному из п.п. 3-10, **отличающийся тем**, что области (19) изображения, образующие первую долю (A1), показывают корнеклубнеплоды (4) или их части, а области изображения, образующую вторую долю (A2), показывают примеси (5) или их части.

10

12. Способ по одному из п.п. 3-11, **отличающийся тем**, что параметр (14) очистки определяют посредством вычисляемого устройством анализа данных отклонения первой доли (A1) от порогового значения (R).

15

13. Способ по одному из п.п. 3-12, **отличающийся тем**, что сигнал регулирования сепарирующего устройства вычисляют с использованием множества параметров очистки (RS), в частности вычисляемых последовательно во времени, или при вычислении параметра очистки (RS) используют по меньшей мере один ранее вычисленный параметр очистки (RS).

20

14. Способ по одному из предыдущих пунктов, осуществляемый с по меньшей мере двумя съемочными устройствами (6) и по меньшей мере двумя транспортирующими органами (10), **отличающийся тем**, что первым съемочным устройством (6) снимают первое контрольное изображение части вороха, отводимой от сепарирующего устройства посредством первого транспортирующего органа (10), вторым съемочным устройством (6) снимают еще одно контрольное изображение части вороха, отводимой от сепарирующего устройства посредством второго транспортирующего органа (10), а сигнал регулирования сепарирующего устройства вырабатывают на основании по меньшей мере одного из двух контрольных наборов данных, образованных контрольными изображениями или сгенерированных на их основе.

30

15. Способ по одному из предыдущих пунктов, **отличающийся тем**, что используют по меньшей мере один датчик, в частности ультразвуковой или

тактильный датчик, для измерения толщины слоя вороха на транспортирующем органе, датчик для измерения мощности привода, датчик влажности и/или датчик частоты вращения, передающий в устройство анализа данных данные, используемые при вычислении сигнала регулирования сепарирующего устройства.

16. Способ по одному из предыдущих пунктов, **отличающийся тем**, что посредством различных сигналов регулирования сепарирующего устройства устройство анализа данных инициирует либо увеличение, либо уменьшение рабочего параметра.

17. Способ по п. 16, **отличающийся тем**, что после инициирования изменения рабочего параметра в течение заданного периода времени или для заданного участка транспортирующего органа (10, 10А, 10В, 10С, 10D, 10Е, 10F, 10К, 10Т) дальнейшее изменение рабочего параметра не инициируется.

18. Способ по одному из предыдущих пунктов, **отличающийся тем**, что рабочим параметром является расстояние (Н) между двумя транспортирующими органами (10Т) либо расстояние от сепарирующего органа (32) или сепарирующего устройства до транспортирующего органа или дополнительного транспортирующего органа (10С).

19. Способ по одному из предыдущих пунктов, **отличающийся тем**, что рабочим параметром является скорость движения, в частности циркуляции или вращения, сепарирующего органа (24, 26, 30) или сепарирующего устройства.

20. Способ по одному из предыдущих пунктов, **отличающийся тем**, что рабочим параметром является угол (α) установки транспортирующего органа (10) или сепарирующего устройства.

21. Способ по одному из предыдущих пунктов, **отличающийся тем**, что рабочим параметром является мощность двигателя и/или угол установки соответствующего агрегата.

22. Способ по одному из предыдущих пунктов, **отличающийся тем**, что сигнал регулирования сепарирующего устройства передают в блок управления сепарирующим устройством посредством проводной связи, в частности посредством шины CAN или по технологии Ethernet, или посредством
5 беспроводной связи, причем предпочтительно разрешение регулирования сепарирующего устройства предварительно вводится оператором посредством интерфейса.

23. Способ по одному из предыдущих пунктов, **отличающийся тем**, что
10 сигнал регулирования сепарирующего устройства и/или рабочий параметр отображают для оператора и/или используют автоматически для настройки рабочего параметра.

24. Способ по одному из предыдущих пунктов, **отличающийся тем**, что
15 оптические съемочные устройства регистрируют лишь одномерную или двумерную информацию.

25. Машина (2) для уборки корнеклубнеплодов (4) и/или для отделения корнеклубнеплодов (4) от остальной части вороха, содержащая по меньшей мере
20 одну раму (12) машины, транспортирующий орган (10), съемочное устройство (6), сепарирующее устройство и устройство анализа данных и выполненная для осуществления способа по одному из предыдущих пунктов.

26. Машина (2) по п. 25, **отличающаяся тем**, что устройство анализа
25 данных содержит графическое процессорное устройство, в частности графический процессор общего назначения, и/или процессорное устройство на базе программируемой пользователем вентильной матрицы.

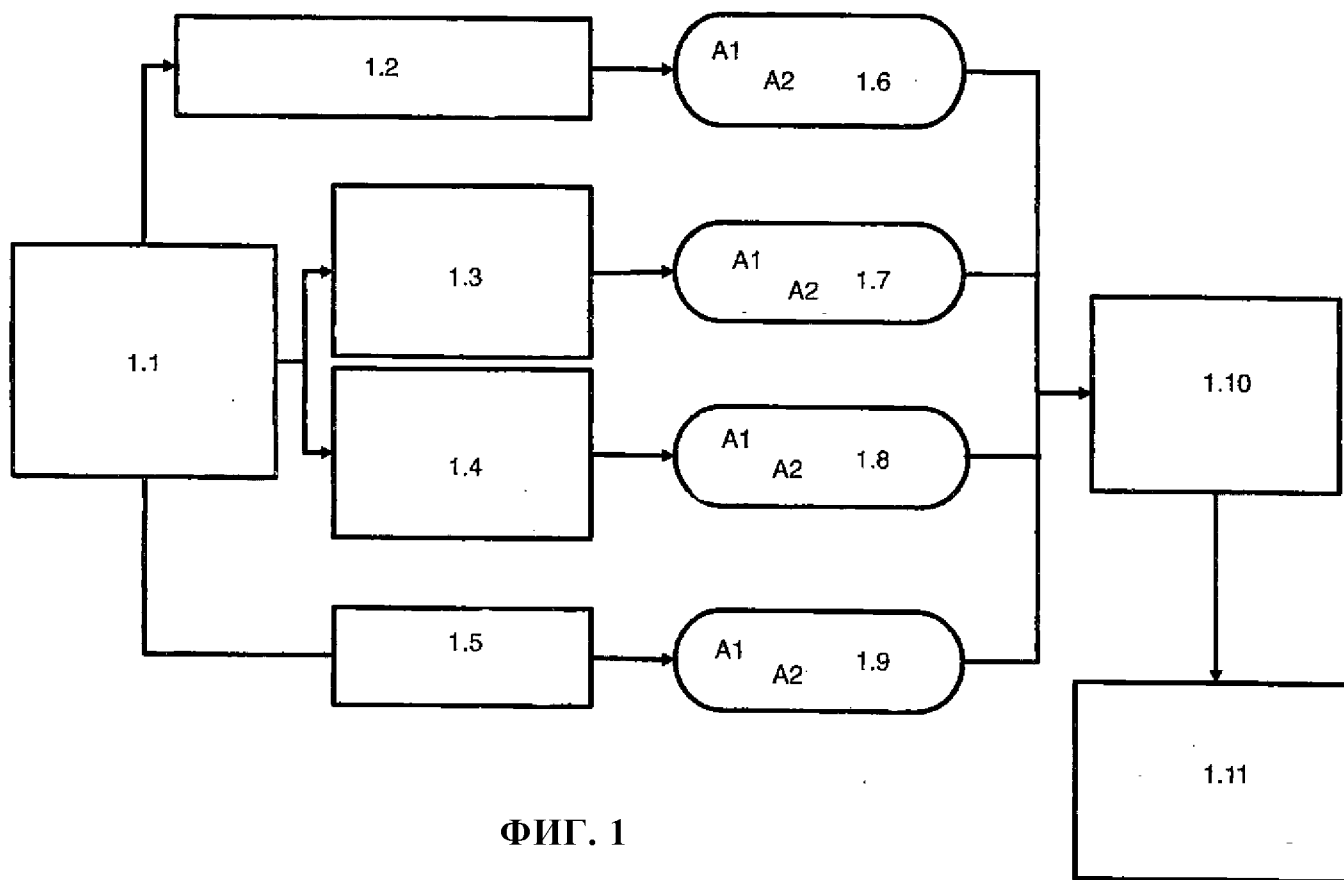
27. Машина (2) по п. 25 или 26, **отличающаяся тем**, что она содержит по
30 меньшей мере один связанный с устройством анализа данных датчик, в частности ультразвуковой или тактильный датчик для измерения толщины слоя вороха на транспортирующем органе (10), датчик для измерения мощности привода, расположенный на транспортирующем органе (10) датчик частоты вращения и/или датчик влажности.

28. Машина (2) по одному из п.п. 25-27, **отличающаяся тем**, что она содержит несколько съемочных устройств (6), каждое из которых во время работы снимает по меньшей мере одно контрольное изображение (8) одного и того же транспортирующего органа (10), или одного и того же сепарирующего устройства, или различных транспортирующих органов (10), в частности отводящих компоненты вороха от одного и того же сепарирующего устройства, или различных сепарирующих устройств.

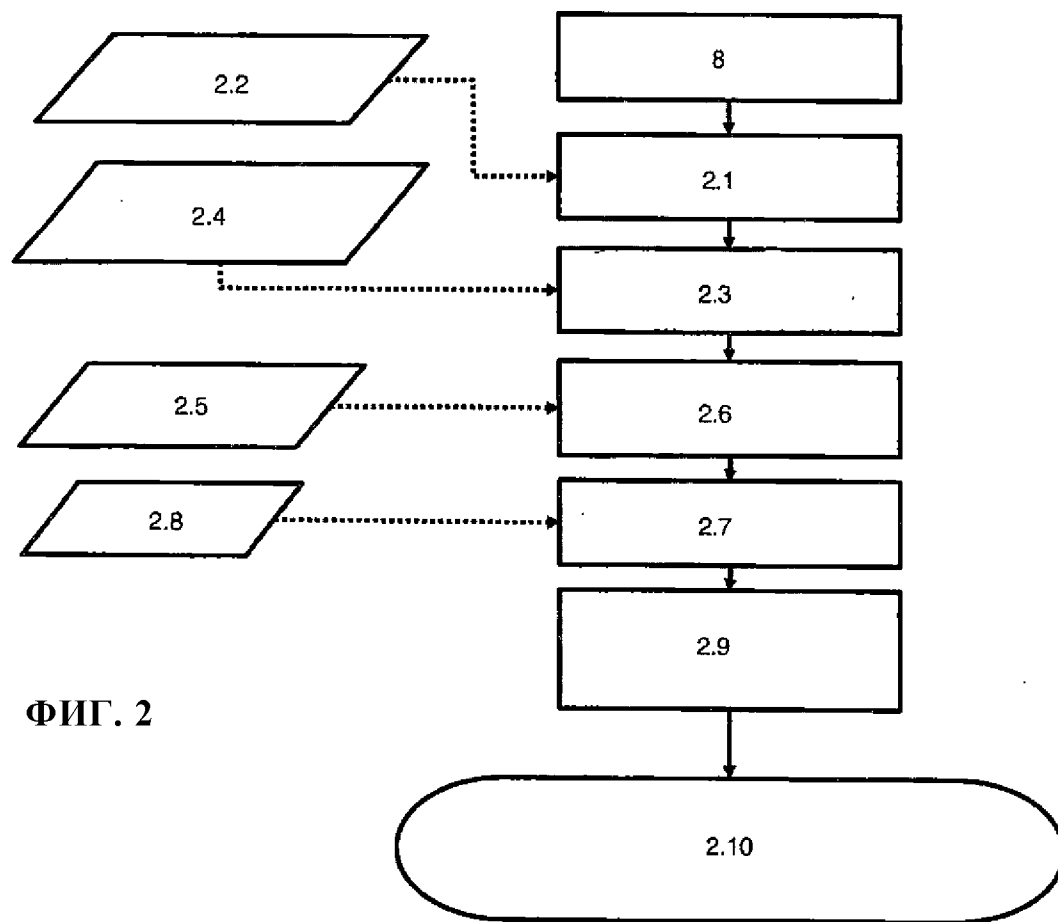
29. Машина (2) по одному из п.п. 25-28, **отличающаяся тем**, что съемочное устройство (6) расположено так, что снимаемое им во время работы контрольное изображение (8) по меньшей мере частично отображает по меньшей мере два участка транспортирующего органа, разделенных по меньшей мере одним сепарирующим органом (24, 32).

30. Машина (2) по одному из п.п. 25-29, **отличающаяся тем**, что съемочное устройство (6) расположено таким образом, что контрольное изображение (8) показывает по меньшей мере два транспортирующих органа (10) машины (2), образующих альтернативные пути подачи для различных компонентов вороха, в частности один путь подачи для корнеклубнеплодов (4) и один путь подачи для примесей.

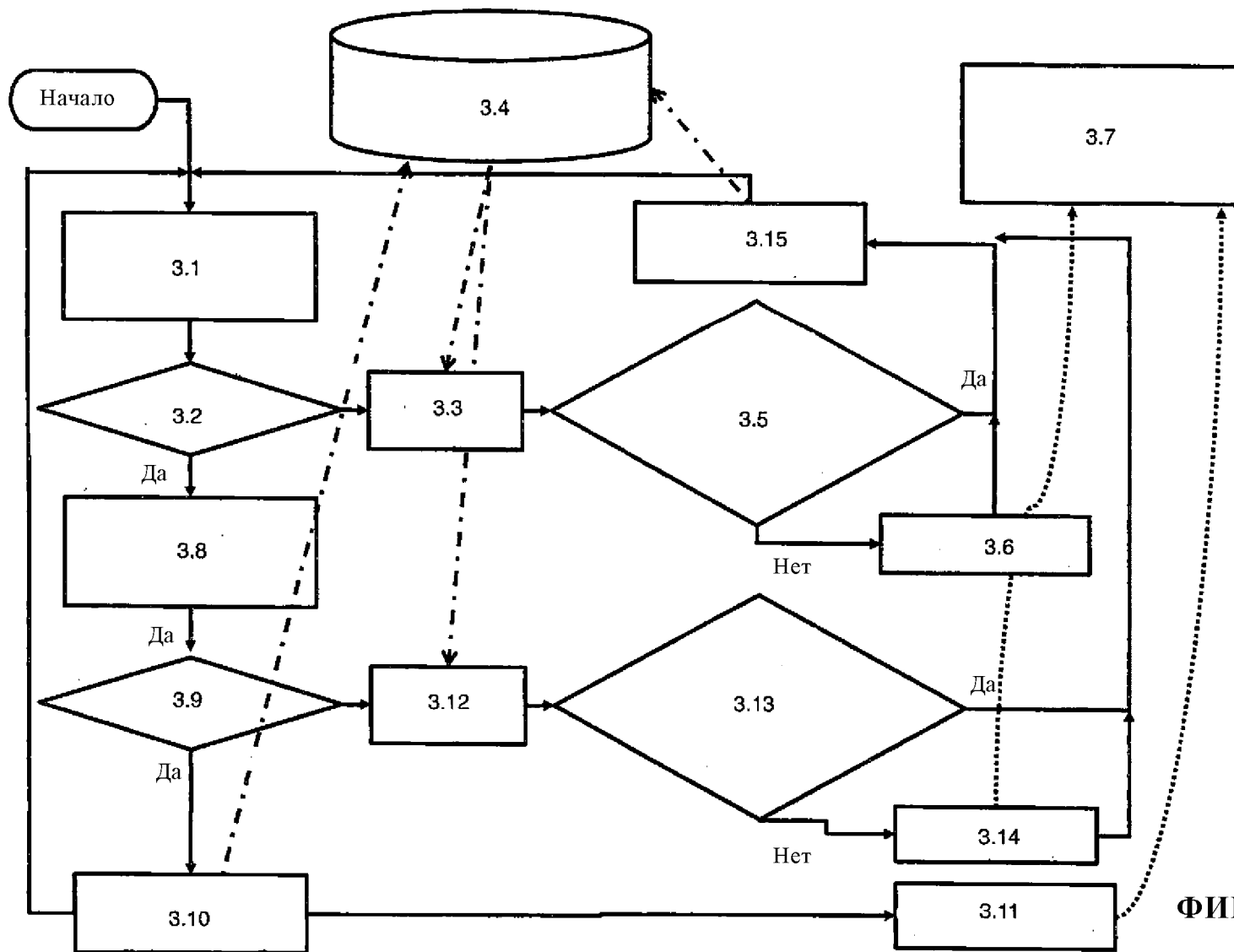
31. Машина (2) по одному из п.п. 25-29, **отличающаяся тем**, что транспортирующий орган (10) выполнен в виде просеивающего транспортера (10А, 10В, 10Е), или в виде игольчатого транспортера (10С, 10D), который во время работы проходит, в частности, под по меньшей мере одним отклоняющим вальцом (24), простирающимся поперек транспортирующего органа (10) и отклоняющим с него ворох, или в виде просеивающей звезды (10Р, 10Q, 10S), или в виде транспортирующего вальца (10Т), в частности в составе вальцового стола (10М), или в виде выкапывающего рабочего органа.



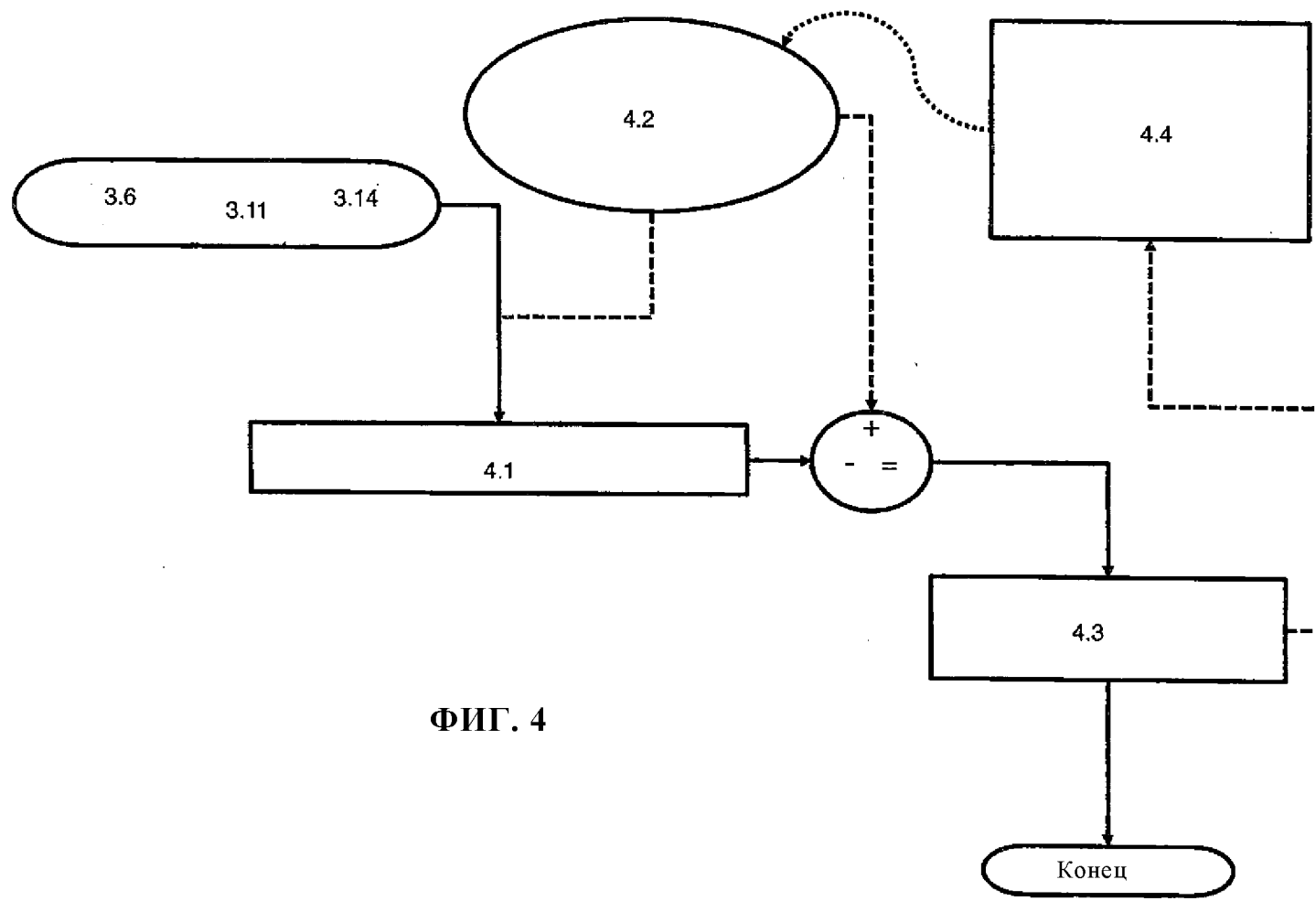
ФИГ. 1



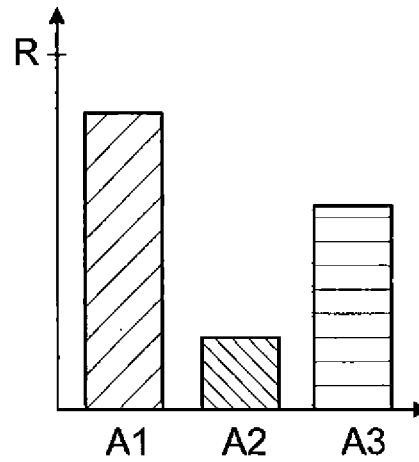
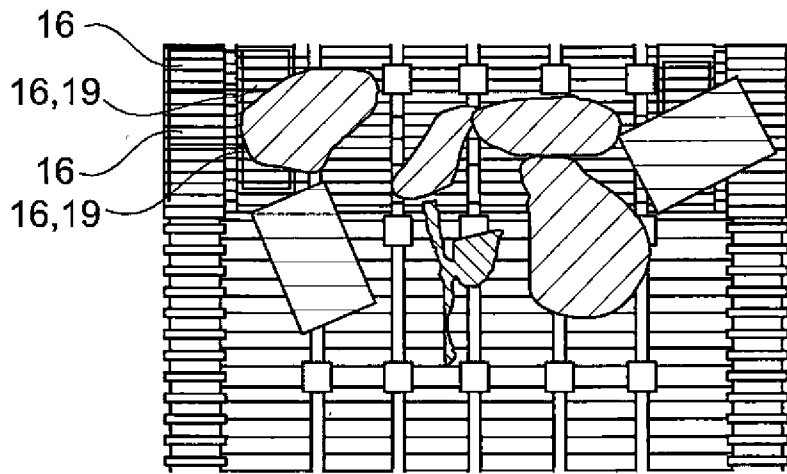
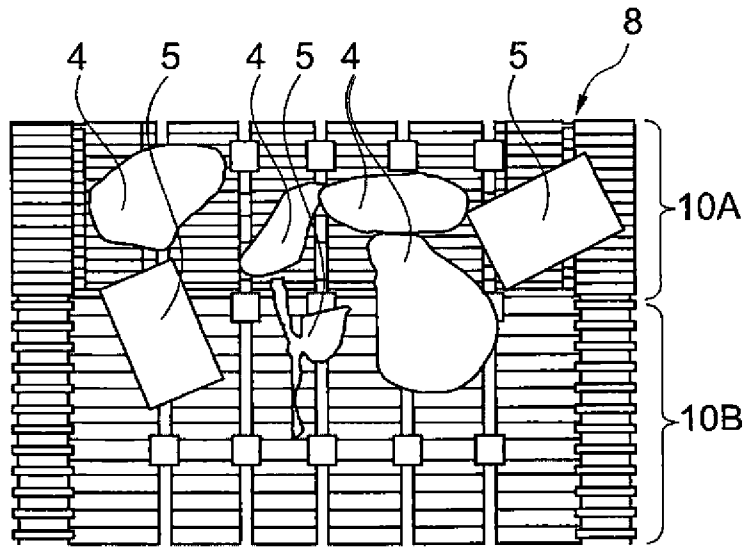
ФИГ. 2



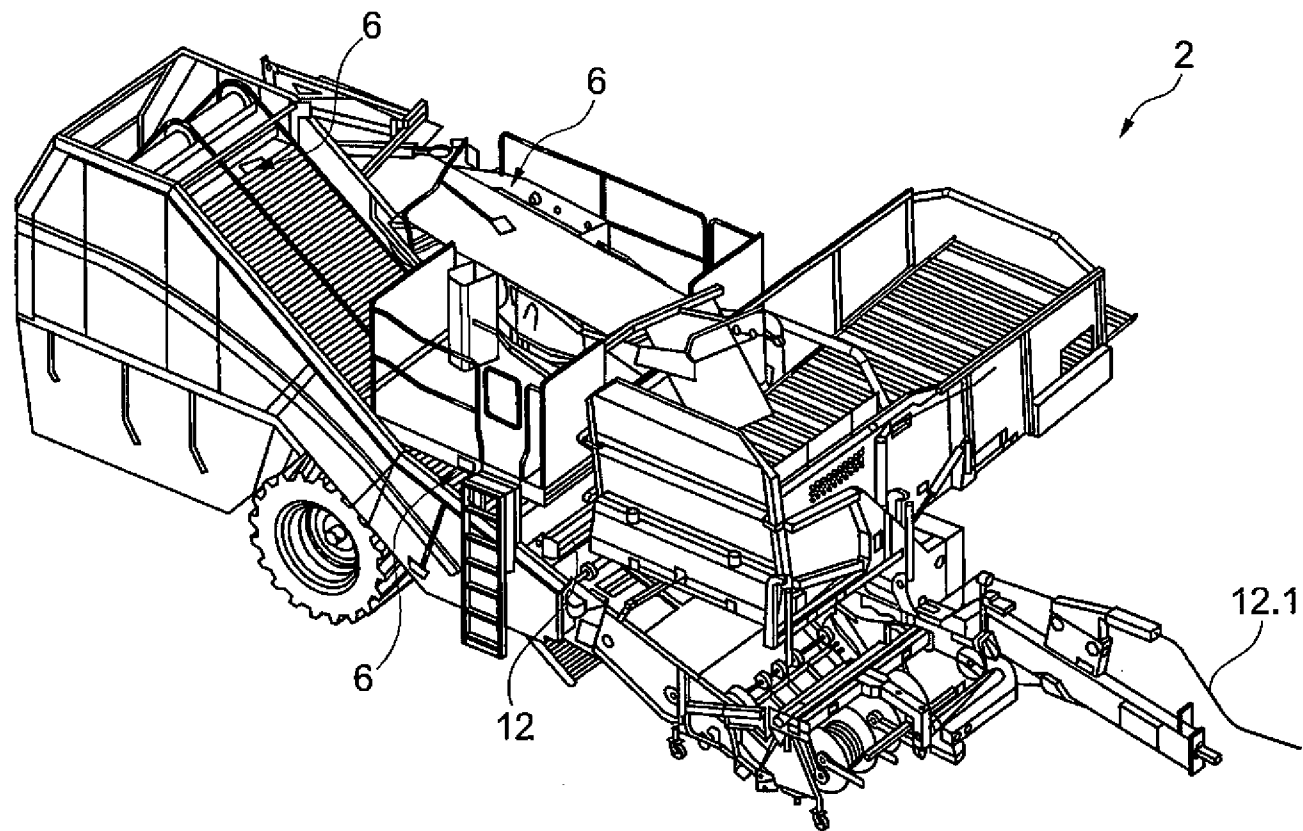
ФИГ. 3



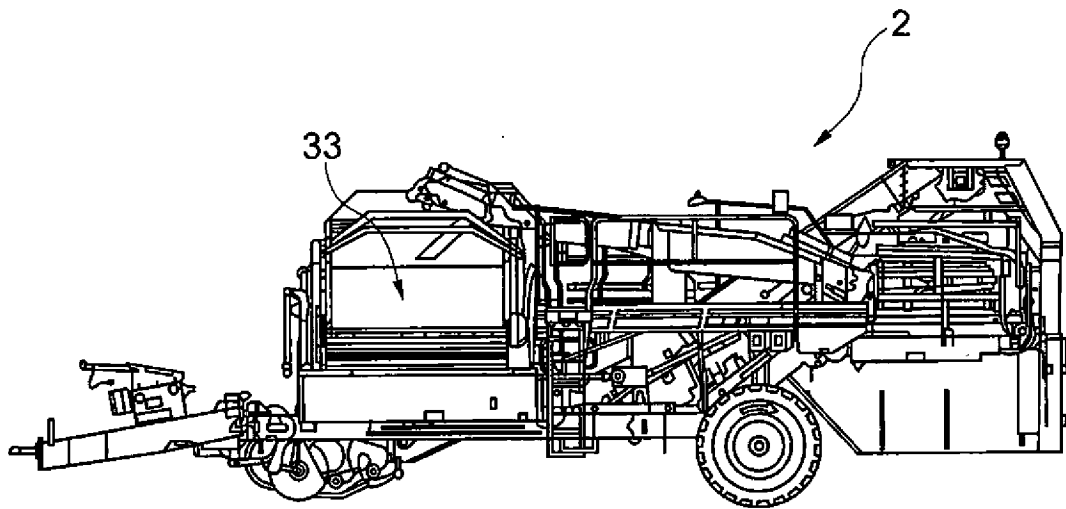
ФИГ. 4



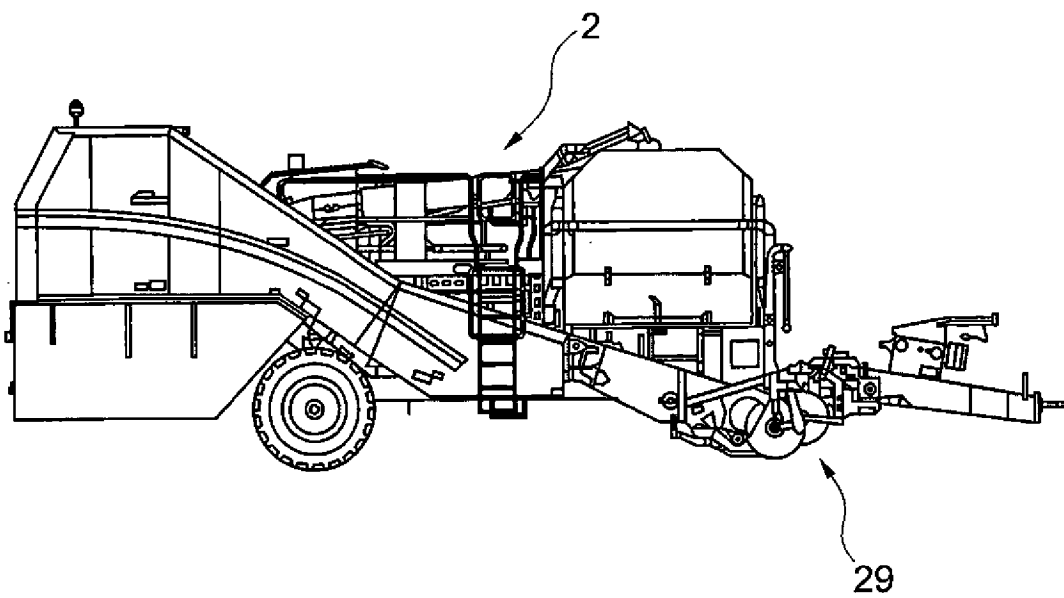
ФИГ. 5



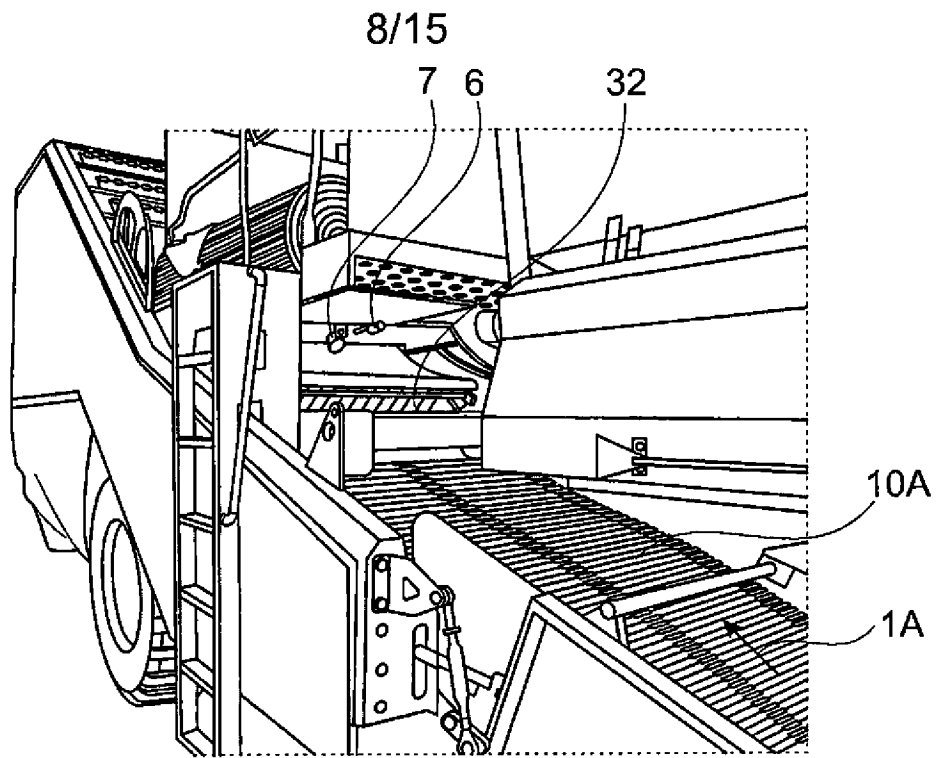
ФИГ. 6



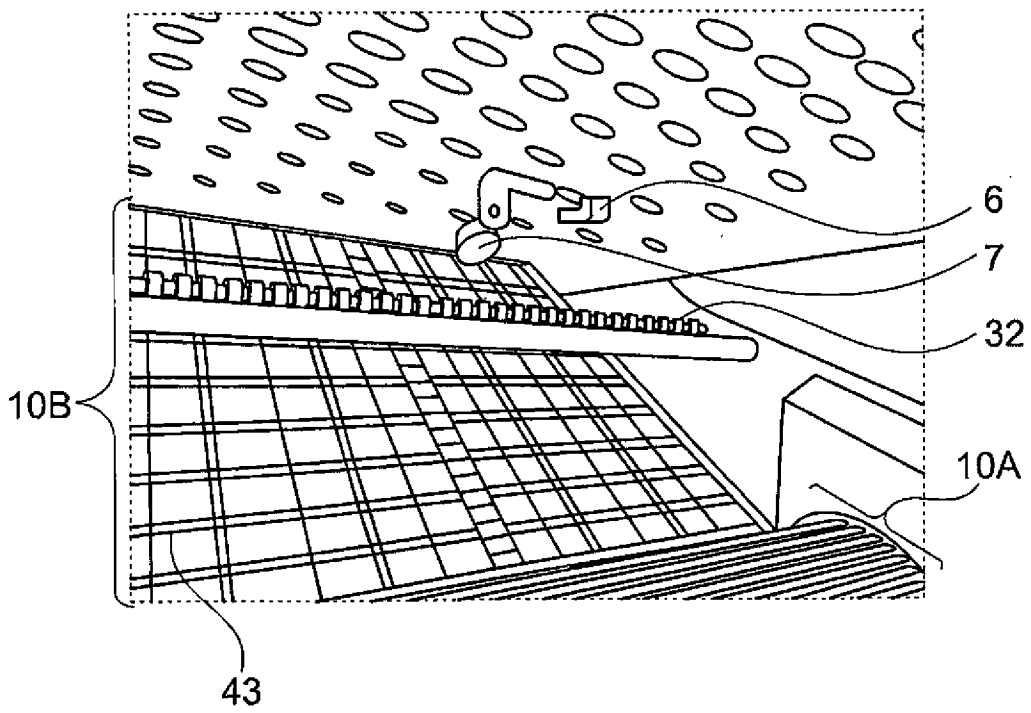
ФИГ. 7



ФИГ. 8

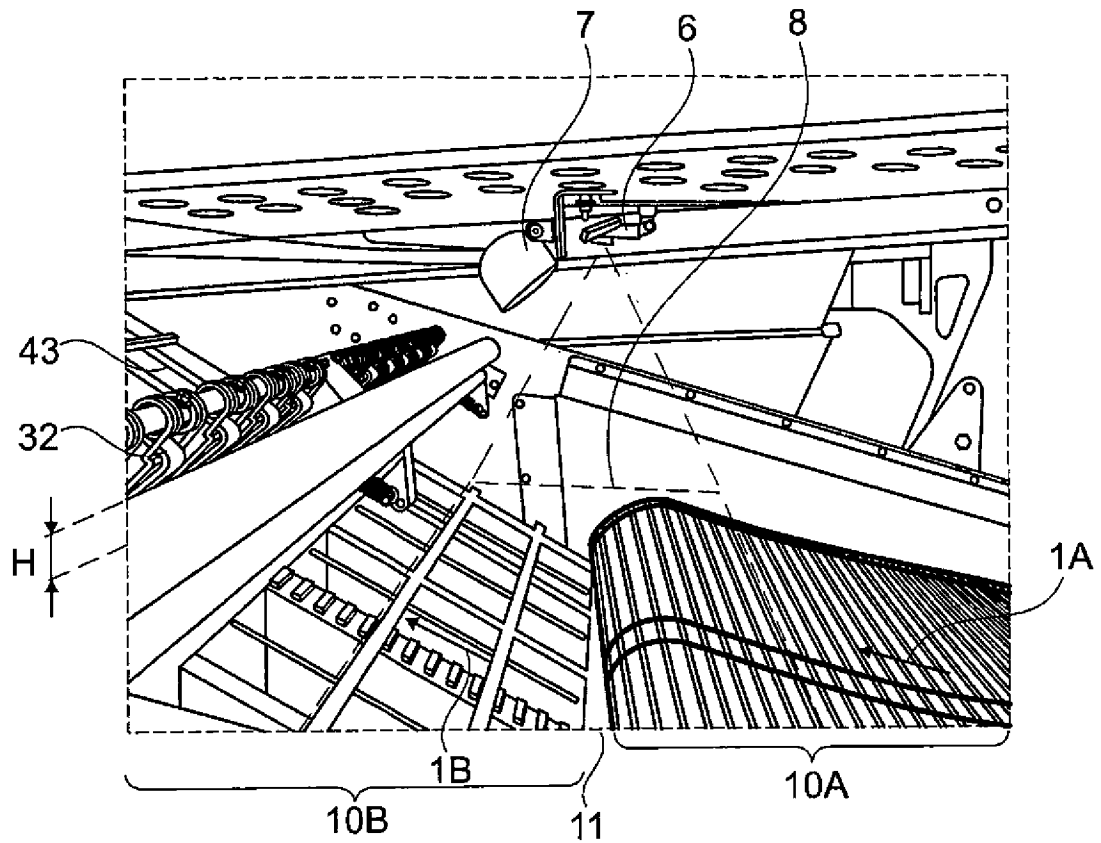


ФИГ. 9

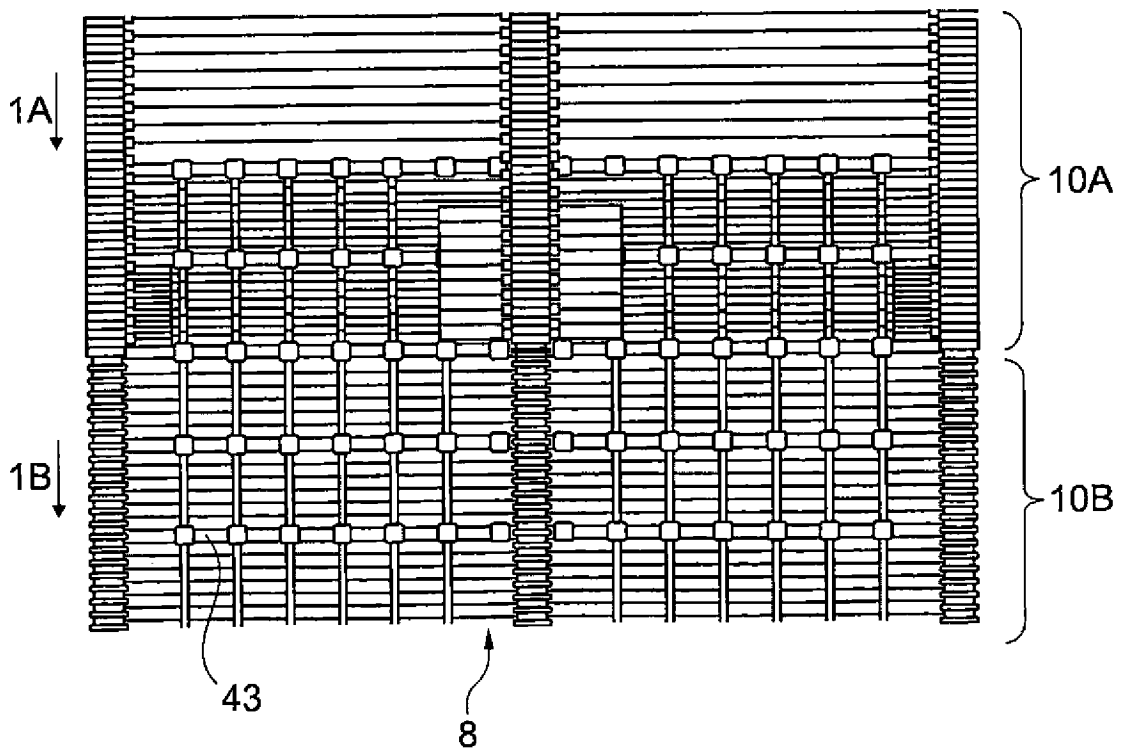


ФИГ. 10

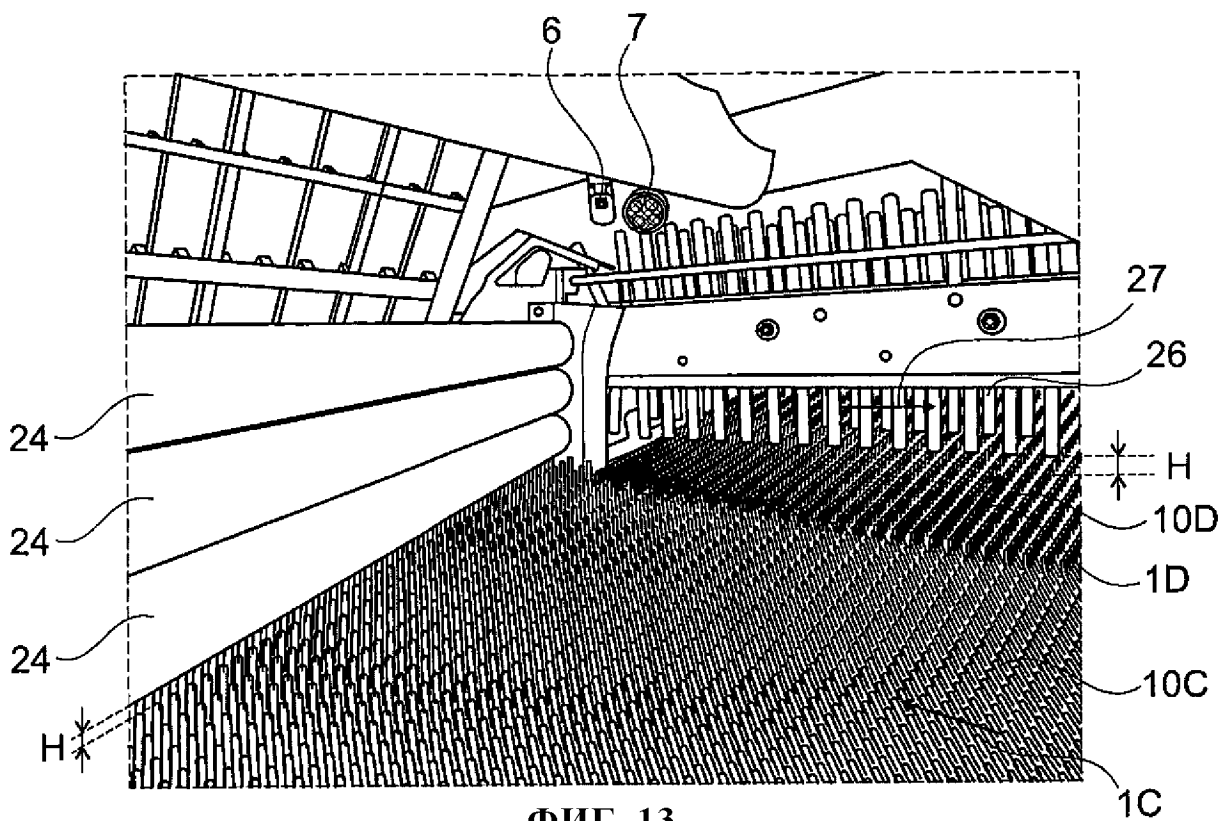
9/15



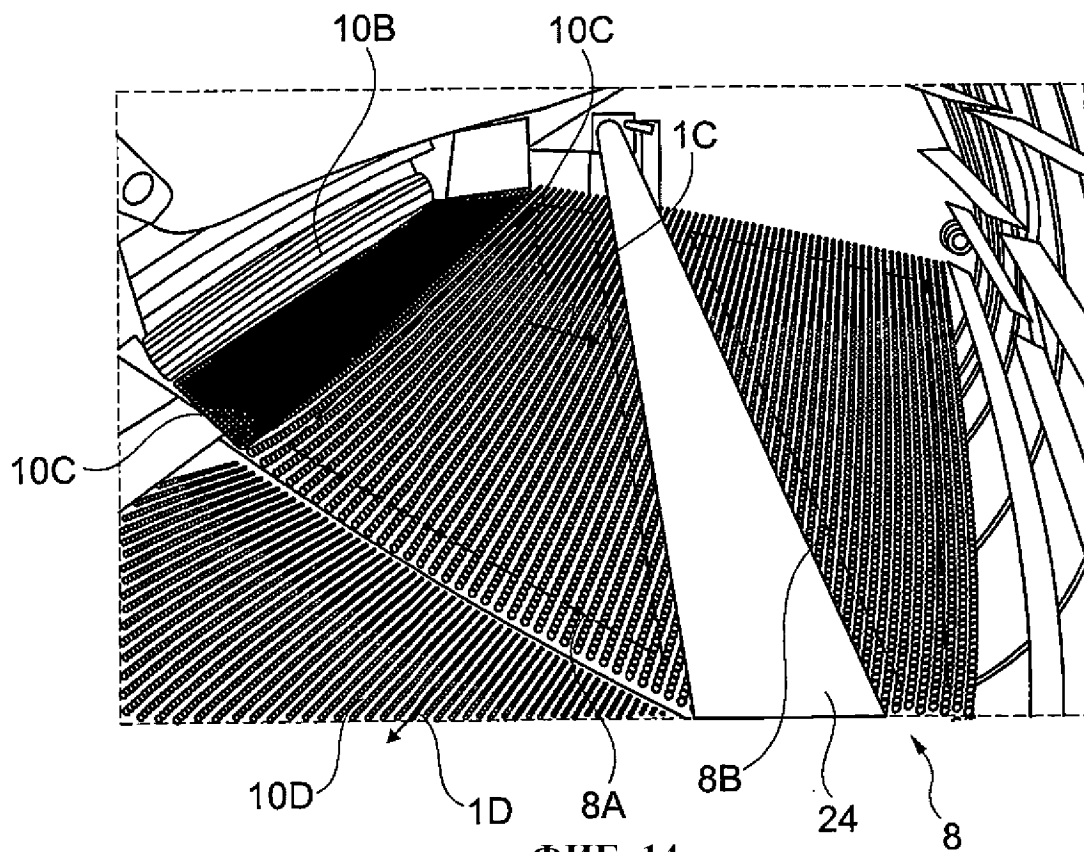
ФИГ. 11



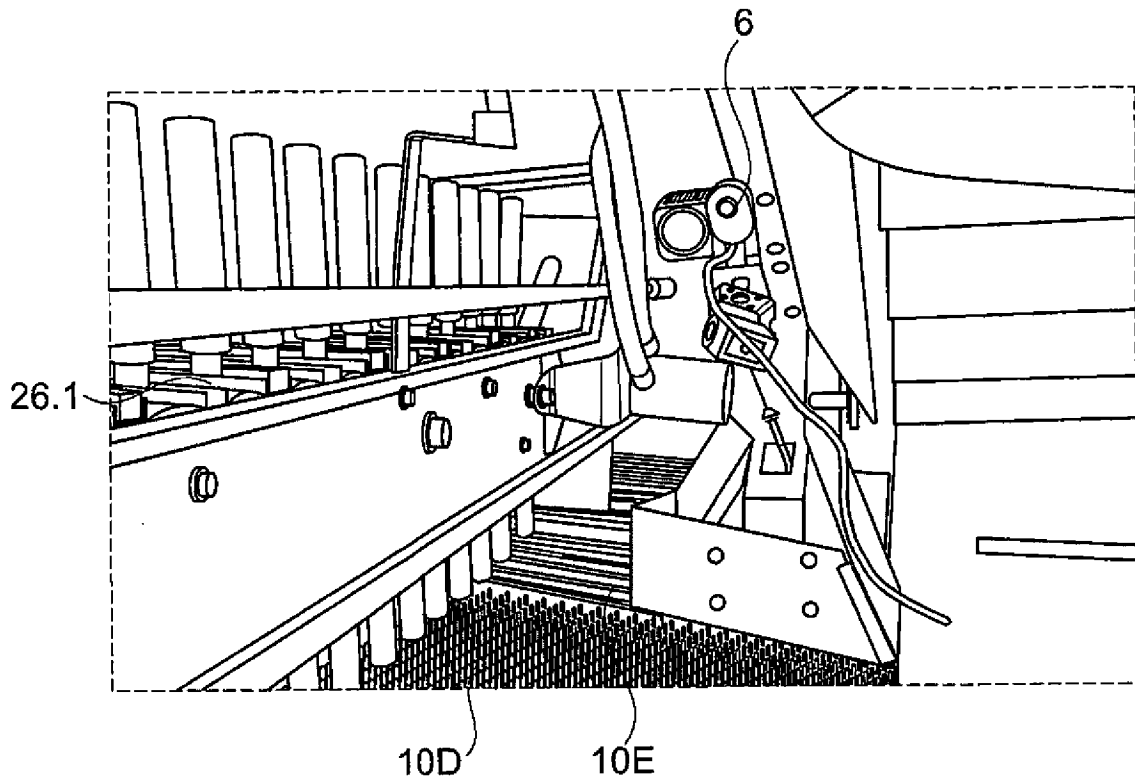
ФИГ. 12



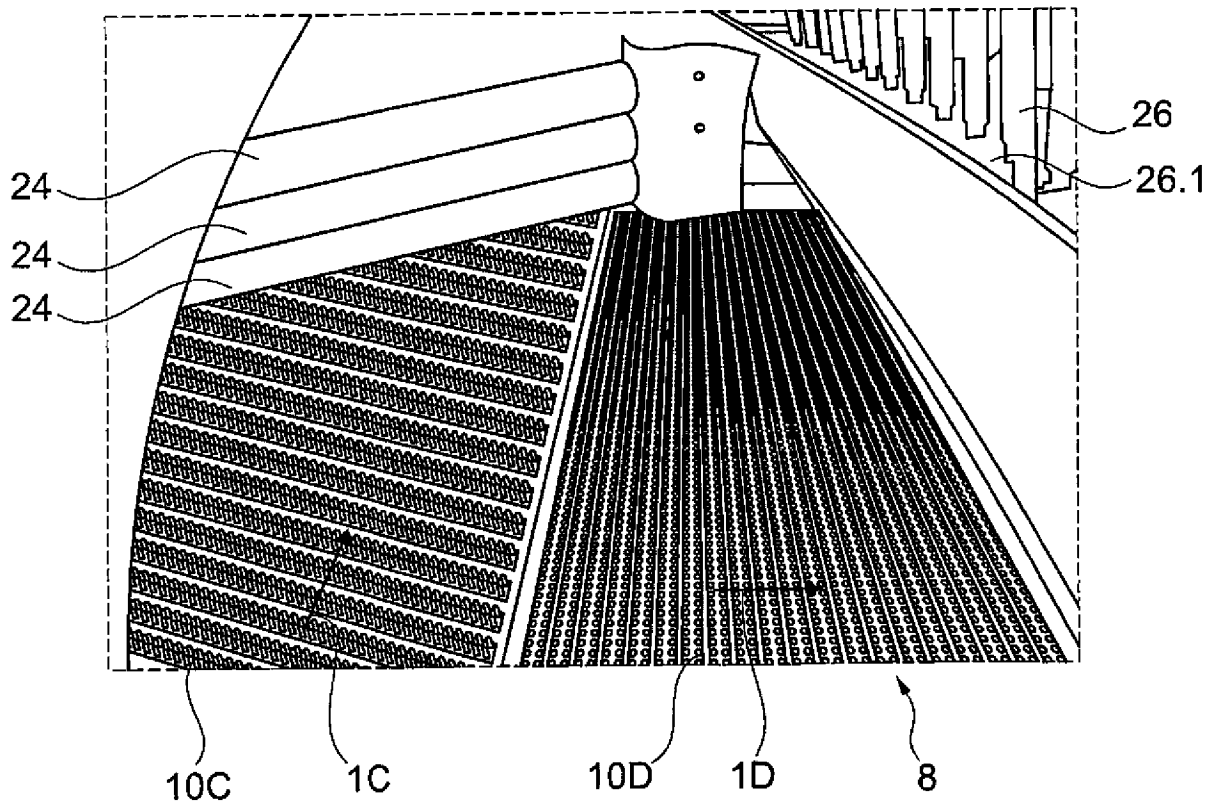
ФИГ. 13



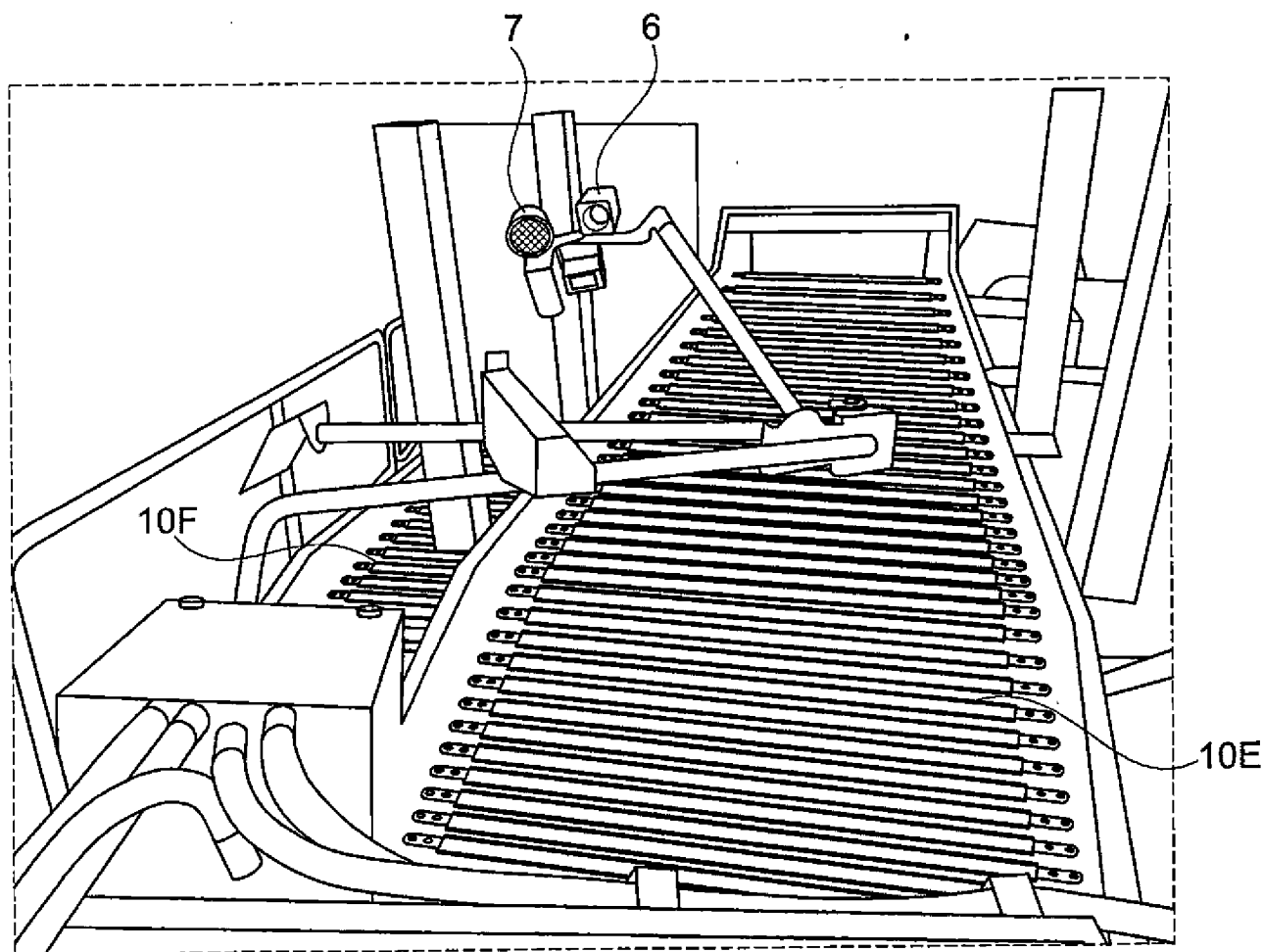
ФИГ. 14



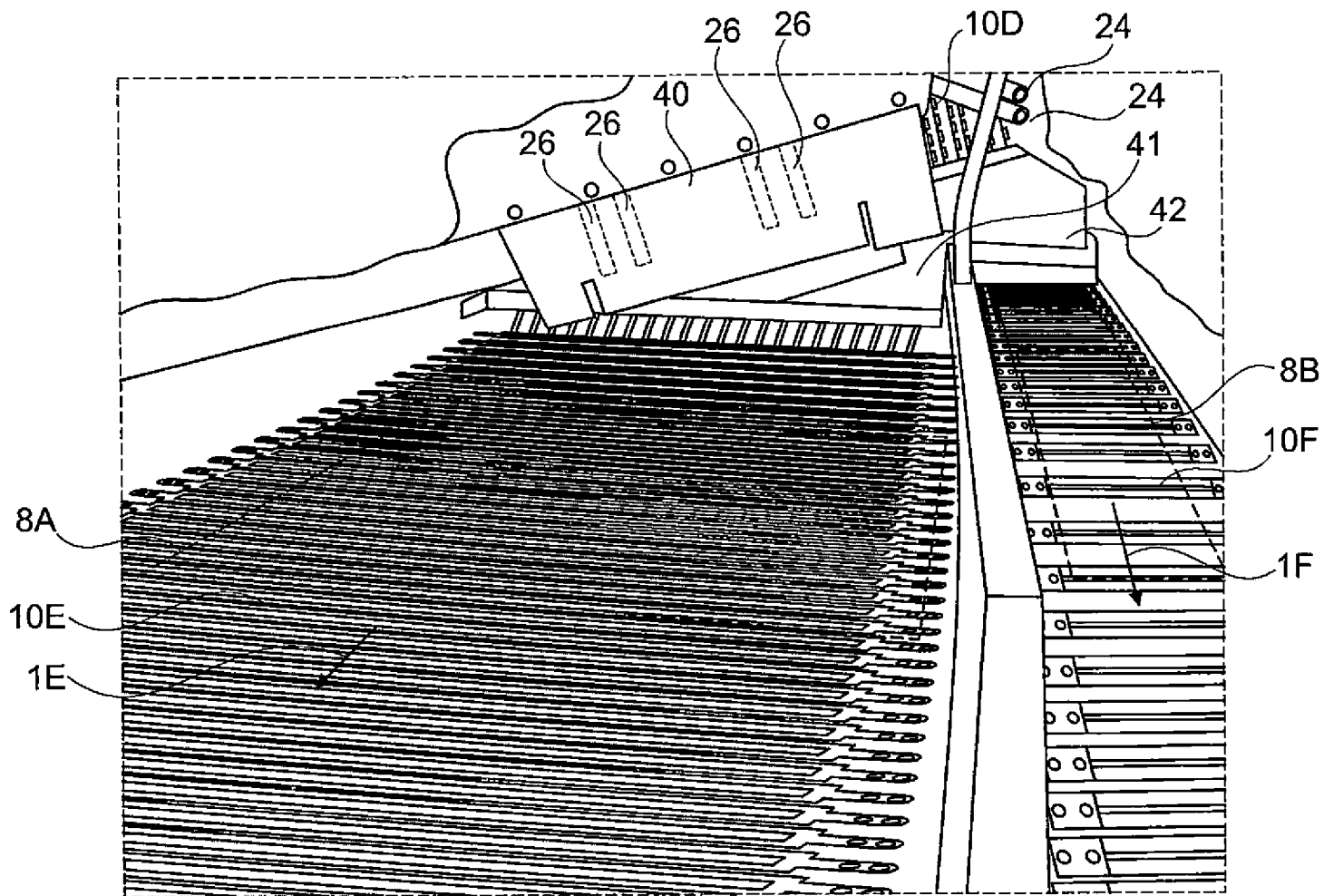
ФИГ. 15



ФИГ. 16

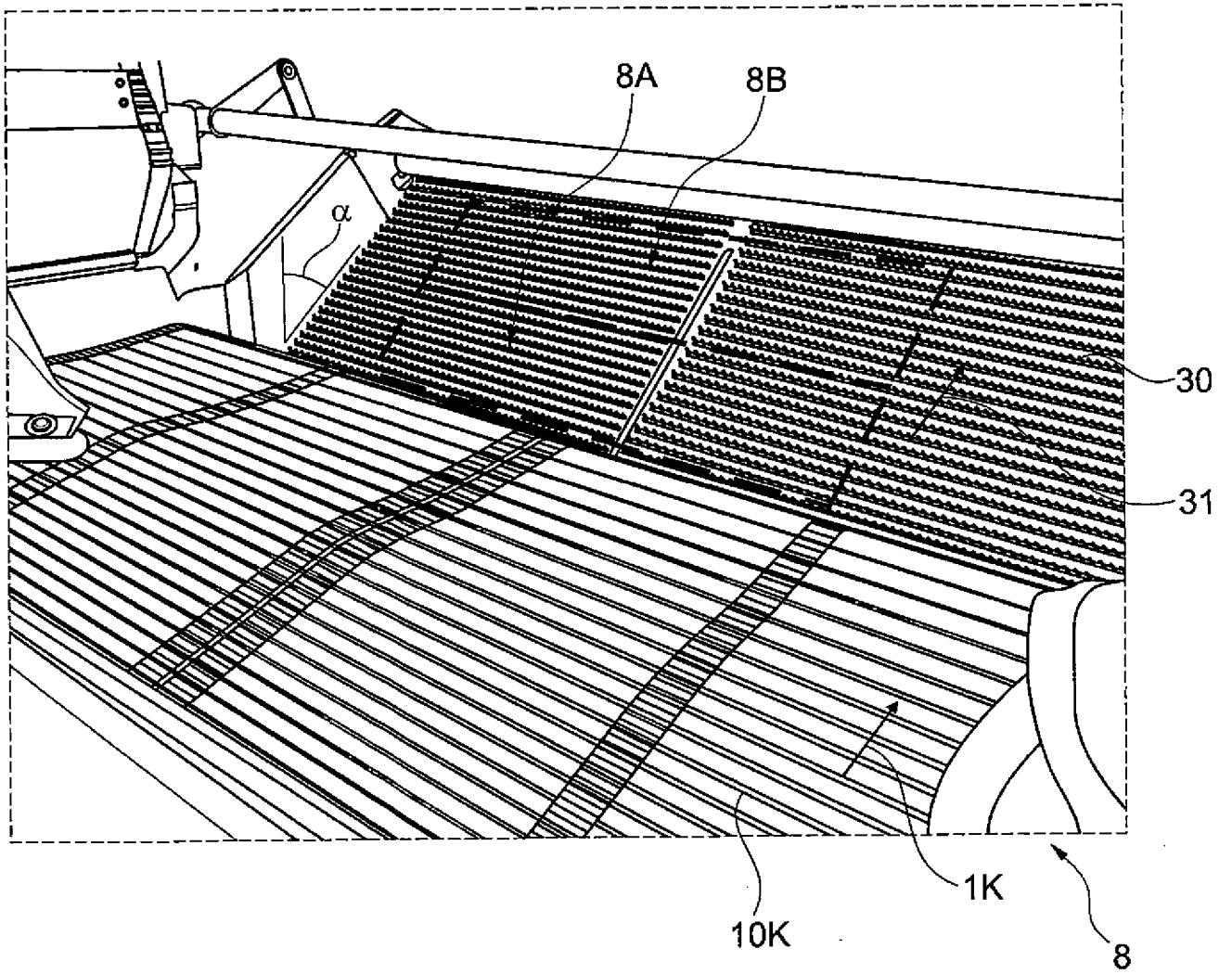


ФИГ. 17

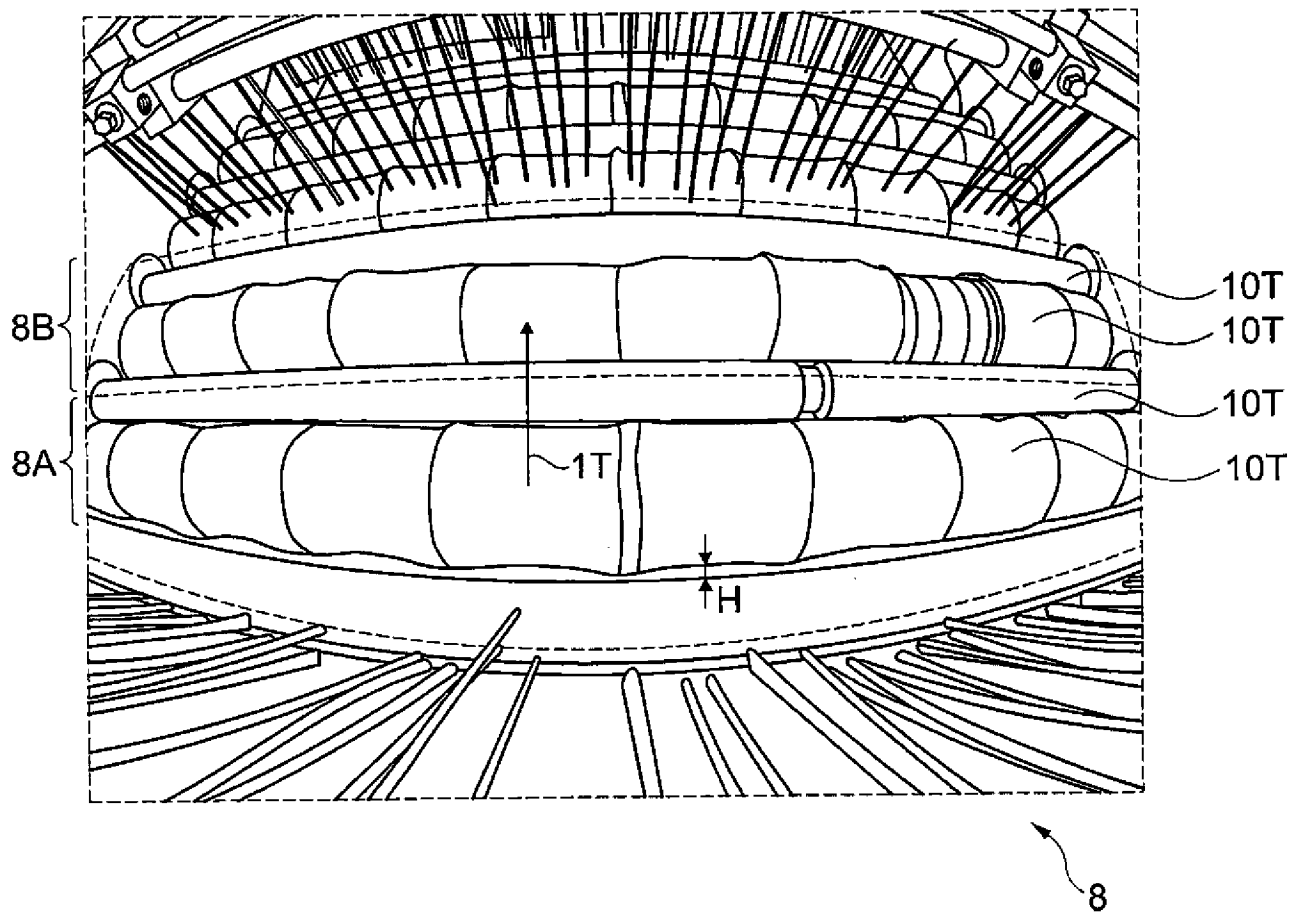


ФИГ. 18





ФИГ. 19



ФИГ. 20