

(19)



Евразийское
патентное
ведомство

(21) 202191064 (13) A1

(12) ОПИСАНИЕ ИЗОБРЕТЕНИЯ К ЕВРАЗИЙСКОЙ ЗАЯВКЕ

(43) Дата публикации заявки
2021.07.14

(51) Int. Cl. B02C 17/18 (2006.01)

(22) Дата подачи заявки
2019.04.23

(54) РАЗМАЛЫВАЮЩАЯ МЕЛЬНИЦА

(31) 16/165,573

(72) Изобретатель:

(32) 2018.10.19

Грин Николас (NO), Бергер Брайан

(33) US

(US), Борди Деймон (AU), Винтер

(86) PCT/FI2019/050326

Хьелль, Хольсхаген Бьерн (NO)

(87) WO 2020/079323 2020.04.23

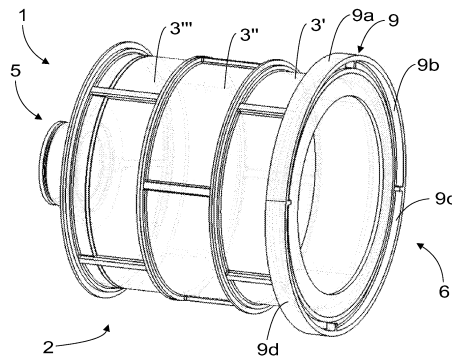
(74) Представитель:

(71) Заявитель:

Медведев В.Н. (RU)

МЕТСО ОУТОТЕК ФИНЛАНД ОЙ
(FI)

(57) Размалывающая мельница (1) с открытым торцом содержит барабан (2), содержащий цилиндрическую обечайку (3), причем продольная ось (4) барабана расположена, по существу, в горизонтальном положении в положении использования размалывающей мельницы (1). Барабан (2) содержит первый торец (5) у загрузочного торца обечайки и второй торец (6) у разгрузочного торца обечайки. Размалывающая мельница дополнительно содержит подшипник (8), поддерживающий барабан у второго торца, и опорную конструкцию (9) для соединения барабана (2) с подшипником (8). Опорная конструкция выполнена с возможностью образования стенки, находящейся снаружи обечайки, посредством чего обечайка и опорная конструкция образуют конструкцию с двойной стенкой, отделяющую подшипник от внутренней части барабана.



202191064 A1

202191064 A1

ОПИСАНИЕ ИЗОБРЕТЕНИЯ

2420-568324EA/081

РАЗМАЛЫВАЮЩАЯ МЕЛЬНИЦА

Изобретение относится к размалывающим мельницам и более конкретно к размалывающим мельницам с открытым торцом.

Работа размалывающих мельниц, в частности, мельниц полусамоизмельчения и самоизмельчения, основана на их способности образовывать ударное разламывание порции руды и транспортировать молотый материал из мельницы через разгрузочные пульповые подъемники. С увеличением диаметров мельницы и производительностей разгрузочная система обычно ограничивает эффективность мельницы в результате ограничения скоростей передачи материала и эффективности размалывания. Это происходит в результате невозможности транспортирования молотого материала через решетку и пульповые подъемники, ограничивающей скорость передачи в результате обратного потока/перепуска и переброса пульпы. Это ограничение производительности мельницы приводит к уменьшению эффективности мельницы (размера продукта) из-за образующегося в результате этого слоя пульпы, который рассеивает энергию шаров/руды, наносящих удары по подошве порции.

Мельницы с открытым торцом могут обеспечивать решение этой проблемы посредством исключения потребности в пульповых подъемниках, в результате чего пульпа может беспрепятственно вытекать через решетку из мельницы. Несмотря на это, этот подход ограничен применением только в очень маленьких размалывающих мельницах, поскольку конструкция с открытым торцом не является достаточно жесткой для поддержания части, опирающейся на подшипник, с помощью отдельных подшипниковых точек, по мере увеличения диаметров мельницы и величин порции.

Для достижения допустимых отклонений у части, опирающейся на подшипник, мельницы с опорой на обечайку обычно имеют торцевую крышку, поддерживающую часть, опирающуюся на подшипник, с большим составным стыковым швом между ними. Это наиболее сильно нагруженная точка в мельнице, в результате чего шов должен быть очень большим для содействия обеспечению плавного радиуса в переходах геометрических форм, сводящего нагрузки к минимуму. В связи с объемностью материала шва проблема этого соединения может заключаться в уменьшении надежности в результате наличия дефектов сварки и остаточных напряжений. Таким образом, одна из проблем, связанных с известными размалывающими мельницами с открытым торцом, заключается в том, что, в случае неисправности, существует риск соприкосновения масла из подшипников, поддерживающих барабан размалывающей мельницы, с размалываемым материалом, приводящего к загрязнению материала.

Краткое изложение сущности изобретения

Целью настоящего изобретения является разработка новой размалывающей мельницы. Эти цели изобретения достигнуты посредством размалывающей мельницы, которая отличается изложенным в независимом пункте прилагаемой формулы

изобретения. Некоторые предпочтительные варианты осуществления описаны в зависимых пунктах прилагаемой формулы изобретения.

Изобретение основано на идее, заключающейся в предотвращении образования непрерывного пути между внутренней частью барабана размалывающей мельницы и маслом в подшипнике даже во время неисправности.

Преимуществом размалывающей мельницы является эффективное предотвращение загрязнения размалываемого материала.

Краткое описание чертежей

Далее изобретение описано более подробно посредством предпочтительных вариантов осуществления со ссылкой на прилагаемые чертежи, на которых:

На Фиг. 1 схематично показана размалывающая мельница при виде сбоку;

На Фиг. 2 схематично показана размалывающая мельница при виде со второго торца;

На Фиг. 3 схематично показана часть обечайки и вариант осуществления опорной конструкции в двух разрезах вдоль периферии обечайки и опорной конструкции;

На Фиг. 4 схематично показана часть обечайки и другой вариант осуществления опорной конструкции в трех разрезах вдоль периферии обечайки и опорной конструкции;

На Фиг. 5 схематично показана часть обечайки и третий вариант осуществления опорной конструкции в трех разрезах вдоль периферии обечайки и опорной конструкции;

На Фиг. 6 схематично показана обечайка и вариант осуществления опорной конструкции;

На Фиг. 7 схематично показана обечайка и другой вариант осуществления опорной конструкции; и

На Фиг. 8 схематично показана обечайка и третий вариант осуществления опорной конструкции.

Чертежи предназначены только для иллюстрирования основных принципов, изложенных в этом описании, и вариантов осуществления. Чертежи показаны не в масштабе, и для ясности на чертежах не все одинаковые признаки обозначены ссылочными позициями.

Подробное описание вариантов осуществления настоящего изобретения

На Фиг. 1 схематично показана размалывающая мельница 1. На Фиг. 2 схематично показана размалывающая мельница 1 при виде со второго торца б, иначе говоря, с разгрузочного конца размалывающей мельницы. На Фиг. 1 и 2 показаны только некоторые признаки размалывающей мельницы 1, которые способствуют пониманию данного решения. Специалисту в данной области техники будет понятно, что размалывающая мельница также может содержать и обычно содержит другие признаки.

Размалывающая мельница 1, такая как размалывающая мельница на Фиг. 1, содержит барабан 2, содержащий цилиндрическую обечайку 3. В размалывающей мельнице 1 данного решения, продольная ось 4 барабана 2 расположена по существу в горизонтальном положении в положении использования размалывающей мельницы 1.

Продольная ось 4 барабана обозначает ось, проходящую вдоль средней линии обечайки 3 от одного торца до другого торца цилиндрической обечайки. Горизонтальное положение обозначает продольную ось 4, проходящую по существу в горизонтальном направлении. Иначе говоря, продольная ось 4 проходит в направлении, которое ближе к горизонтальному направлению, чем к вертикальному направлению. Положение использования обозначает положение, в котором расположена размалывающая мельница 1 при ее использовании для размалывания, например, для размалывания руды, в производственной среде.

Барабан 2 содержит первый торец 5 у загрузочного торца обечайки и второй торец 6 у разгрузочного торца обечайки. Загрузочный торец обозначает торец, у которого размалываемый материал подается в барабан. Разгрузочный торец обозначает торец, у которого молотый материал выгружается из барабана. В случаях мокрого размалывания выгружаемый материал, содержащий молотый материал и, возможно, жидкости, в этом случае также называется пульпой.

Размалывающая мельница 1 может содержать различные технологии, включающие в себя, без ограничения, шаровую мельницу, галечную мельницу, мельницу самоизмельчения (AG mill), или мельницу полусамоизмельчения (SAG mill). Принципы работы таких размалывающих мельниц известны и не описаны более подробно в этом описании.

Согласно варианту осуществления, обечайка 3 может быть образована, по меньшей мере у второго торца 6, по меньшей мере из двух сегментов 3a, 3b, 3c, 3d обечайки, разделенных в поперечном направлении барабана 2. Иначе говоря, по меньшей мере часть обечайки 3, расположенная ближе ко второму торцу 6, образована из таких сегментов 3a, 3b, 3c, 3d обечайки. Часть обечайки 3, расположенная ближе ко второму торцу 6, может быть образована, из таких сегментов 3a, 3b, 3c, 3d обечайки в количестве от двух до шести, например, из восьми сегментов, как показано на Фиг. 2, или из четырех сегментов обечайки, как показано на Фиг. 6. Иначе говоря, часть обечайки 3, расположенная ближе ко второму торцу 6, может содержать сегменты обечайки в диапазоне от двух до восьми сегментов. Поперечное направление барабана 2 обозначает плоскость, поперечную продольной оси 4 барабана. Цилиндрическая форма обечайки 3, разделенная в поперечном направлении барабана, обозначает обечайку 3, разделенную на сегменты в направлениях, проходящих радиально от продольной оси 4 барабана к наружной периферии обечайки 2. Таким образом, соединенные вместе сегменты 3a, 3b, 3c, 3d обечайки образуют цилиндрическую форму. В зависимости от варианта осуществления, сегменты 3a, 3b, 3c, 3d обечайки могут быть симметричными, посредством чего обечайка 3 разделена на сегменты обечайки одинакового размера, или несимметричными, посредством чего сегменты обечайки могут иметь разные размеры. Это является преимущественным, поскольку части, доставляемые на участок размола, могут иметь меньший размер и, следовательно, могут быть проще в обращении и транспортировании, чем в случае, когда обечайка состоит из одной трубчатой части. Это является особенно

преимущественным в случае более крупных размалывающих мельниц, иначе говоря, размалывающих мельниц с барабаном большего диаметра. В некоторых случаях, требования к изготовлению и транспортированию могут даже ограничивать максимальный размер размалывающих мельниц, поскольку очень большие обечайки могут быть слишком большими для изготовления или для транспортирования на место использования.

Согласно варианту осуществления, обечайка 3 также может быть разделена на секции 3', 3'', 3''' в продольном направлении барабана, иначе говоря в направлении продольной оси 4 барабана. Все эти секции или по меньшей мере одна секция, ближайшая ко второму торцу 6, могут быть образованы из сегментов 3a, 3b, 3c, 3d обечайки. Таким образом, каждая из секций 3', 3'', 3''' обечайки образует цилиндрическую форму, и эти секции обечайки прикреплены друг к другу смежно в направлении продольной оси 4 барабана.

Размалывающая мельница 1 дополнительно содержит подшипник 8, поддерживающий барабан 2 у второго торца 6. Подшипник 8 может содержать любой подходящий тип подшипника, такой как роликовый подшипник, гидростатический подшипник, гидродинамический подшипник или шариковый подшипник. Также следует заметить, что размалывающая мельница 1 также может иметь дополнительные подшипники, поддерживающие барабан 2 и/или другие части размалывающей мельницы 1. Такие подшипники 8 для поддержания барабана размалывающей мельницы сами по себе известны и более подробно не описаны.

Согласно варианту осуществления, размалывающая мельница 1 дополнительно содержит опорную конструкцию 9 для соединения барабана 2 с подшипником 8. Опорная конструкция 9 может быть предусмотрена снаружи обечайки 3, иначе говоря, снаружи основной части размалывающей мельницы, или объема размалывающей мельницы, в котором находится размалываемый материал. Таким образом, опорная конструкция 9 может образовывать стенку снаружи обечайки 3, посредством чего обечайка 3 и опорная конструкция 9 образуют конструкцию с двойной стенкой, отделяющую подшипник 8 от внутренней части барабана 2. Иначе говоря, обечайка 3 образует одну стенку между подшипником 8 и внутренней частью барабана 2, а опорная конструкция 9 образует вторую стенку между подшипником 8 и внутренней частью барабана 2. Конструкция такого типа с двойной стенкой между подшипником 8 и внутренней частью обечайки 3 барабана 2, в которой находится размалываемый материал, эффективно отделяет друг от друга масло в подшипнике и размалываемый материал, такой как пульпа. Благодаря конструкции с двойной стенкой, отделяющей подшипник 8 от внутренней части барабана 2, между подшипником и размалываемым материалом отсутствует непрерывный путь.

Согласно варианту осуществления, опорная конструкция 9 может быть образована по меньшей мере из двух сегментов 9a, 9b, 9c, 9d опорной конструкции, разделенных в поперечном направлении барабана 2. Иначе говоря, разделение опорной конструкции 9 на сегменты может быть выполнено в таком же порядке и направлении, что и разделение

обечайки 3 на сегменты 3a, 3b, 3c, 3d обечайки. Это означает, что при соединении друг с другом сегменты 9a, 9b, 9c, 9d опорной конструкции образуют круглую и/или цилиндрическую конструкцию.

В зависимости от варианта осуществления, количество сегментов 9a, 9b, 9c, 9d опорной конструкции может лежать в диапазоне от двух до восьми сегментов опорной конструкции, например, составлять четыре сегмента опорной конструкции, как показано на Фиг. 6. В зависимости от варианта осуществления, количество сегментов опорной конструкции может быть равно количеству сегментов обечайки, или количество сегментов опорной конструкции может отличаться от количества сегментов обечайки.

Согласно варианту осуществления, обечайка 3 и опорная конструкция 9 прикреплены друг к другу у второго торца 6 таким образом, что места разделения сегментов обечайки повернуты относительно мест разделения сегментов опорной конструкции. Места разделения сегментов обечайки, повернутые относительно мест разделения сегментов опорной конструкции, означают, что места разделения, иначе говоря, поверхности, соединяющие сегменты, сегментов обечайки расположены в разных положениях по периферии 12 барабана 2 по сравнению с местами разделения сегментов опорной конструкции. Иначе говоря, места разделения сегментов опорной конструкции и места разделения сегментов обечайки не совмещены в каком либо положении на периферии обечайки 3. Это является особенно преимущественным, поскольку обеспечивает образование обечайки и опорной конструкции из фрагментов, иначе говоря, изготовление более крупных размалывающих мельниц, имеющих части, выполненные по размерам, значительно облегчающим их изготовление и транспортирование, чем в неразделенных конструкциях, без ухудшения герметизации между подшипником 8 и внутренней частью обечайки 3. Причиной этого является отсутствие мест разделения, проходящих от опорной поверхности вовнутрь барабана, таких как в традиционных решениях, в которых опорная конструкция образована как часть обечайки и/или барабана и возможные места разделения проходят от опоры к внутреннему объему барабана.

Согласно варианту осуществления, опорная конструкция 9 содержит часть, опирающуюся на подшипник, образующую противоположную поверхность для подшипника, поддерживающего барабан размалывающей мельницы. На Фиг. 3-5 представлены некоторые варианты осуществления геометрий опорных конструкций, в которых опорная конструкция может предпочтительно содержать часть, опирающуюся на подшипник.

На Фиг. 3 схематично показана часть обечайки 3 и вариант осуществления опорной конструкции в двух разрезах вдоль периферии обечайки и опорной конструкции. Более конкретно, на чертеже сверху показан разрез у места разделения сегментов обечайки, и на чертеже снизу показан разрез у места разделения сегментов опорной конструкции. В этом варианте осуществления, опорная конструкция 9 имеет Т-образное поперечное сечение. Иначе говоря, опорная конструкция содержит радиальную часть 13, проходящую в

радиальном направлении опорной конструкции 9, и, таким образом, барабана 2, и продольную часть 14, проходящую в продольном направлении опорной конструкции 9 и, таким образом, барабана 2. Таким образом, продольная часть 14 опорной конструкции 9 образует кольцеобразную конструкцию или конструкцию в форме сегмента кольца, образующую противоположную поверхность 15 для подшипника 8. Подшипник 8 не показан на Фиг. 3-8, но выполнен с возможностью приведения в соприкосновение с противоположной поверхностью 15. Радиальная часть 13 опорной конструкции 9, с другой стороны, проходит от средней секции продольной части 14 в радиальном направлении барабана к обечайке 3 и, более конкретно, к продольной оси 4 барабана. Таким образом, продольная часть 14 и радиальная часть 13 образуют Т-образное поперечное сечение. Такие части, опирающиеся на подшипник, также могут быть названы бандажами.

На Фиг. 4 схематично показана часть обечайки 3 и другой вариант осуществления опорной конструкции 9 в трех разрезах вдоль периферии обечайки и опорной конструкции. Более конкретно, на чертеже сверху показан разрез у места разделения сегментов обечайки, и на чертеже снизу показан разрез у места разделения сегментов опорной конструкции. На чертеже в середине показан третий разрез вдоль периферии обечайки и опорной конструкции. В этом варианте осуществления, опорная конструкция 9 имеет Y-образное поперечное сечение. Иначе говоря, опорная конструкция 9 содержит продольную часть 14, проходящую в продольном направлении опорной конструкции 9 и, таким образом, барабана 2. Таким образом, продольная часть 14 опорной конструкции 9 образует кольцеобразную конструкцию или конструкцию в форме сегмента круга, образующую противоположную поверхность 15 для подшипника 8. Опорная конструкция 9 дополнительно содержит радиальную часть 13, проходящую в радиальном направлении опорной конструкции 9 и, таким образом, барабана 2. Радиальная часть 13 соединена с продольной частью 14 посредством двух наклонных частей 22 таким образом, что радиальная часть 13 и наклонные части 22 образуют треугольное поперечное сечение. Радиальная часть 13 опорной конструкции 9 соединяет наклонные части 22 и проходит в радиальном направлении барабана от внутренних концов 16 наклонных частей 22 к продольной оси 4 барабана. Радиальная часть 13 предпочтительно расположена по существу на одинаковом расстоянии от краев продольной части 14, в результате чего радиальная часть 13, наклонные части 22 и продольная часть 14 образуют по существу симметричное поперечное сечение. Опорная конструкция 9 предпочтительно дополнительно содержит второй фланец 17 у каждого края продольной части 14, проходящий по меньшей мере наружу от наружной поверхности продольной части. Наружная поверхность продольной части представляет собой поверхность, образующую противоположную поверхность 15 для подшипника 8. Таким образом, вторые фланцы 17 могут быть параллельны друг другу а также радиальной части 13.

На Фиг. 5 схематично показана часть обечайки 3 и третий вариант осуществления опорной конструкции 9 в трех разрезах вдоль периферии обечайки и опорной

конструкции. Более конкретно, на чертеже сверху показан разрез у места разделения сегментов обечайки, и на чертеже снизу показан разрез у места разделения сегментов опорной конструкции. На чертеже в середине показан третий разрез вдоль периферии обечайки и опорной конструкции. В этом варианте осуществления, опорная конструкция 9 имеет Н-образное или полу-Н-образное поперечное сечение. Иначе говоря, опорная конструкция 9 содержит продольную часть 14, проходящую в продольном направлении опорной конструкции 9 и, таким образом, барабана 2. Таким образом, продольная часть 14 опорной конструкции 9 образует кольцеобразную конструкцию или конструкцию в форме сегмента круга, образующую противоположную поверхность 15 для подшипника 8. Опорная конструкция 9 дополнительно содержит радиальную часть 13, проходящую в радиальном направлении опорной конструкции 9 и, таким образом, барабана 2. Радиальная часть 13 соединена с продольной частью 14 у края продольной части 14, направленного от барабана 2, и проходит в радиальном направлении барабана как вовнутрь к продольной оси 4 барабана, так и наружу от продольной оси 4 барабана. Иначе говоря, радиальная часть 13 проходит в радиальном направлении как вовнутрь, так и наружу от продольной части 14. Опорная конструкция 9 дополнительно содержит второй фланец 17 у края продольной части 14, направленного к барабану 2, причем второй фланец 17 проходит по меньшей мере наружу от наружной поверхности продольной части, образуя полу-Н-образное поперечное сечение опорной конструкции 9. Наружная поверхность продольной части представляет собой поверхность, образующую противоположную поверхность 15 для подшипника 8. Вторым фланец 17 также может проходить вовнутрь от продольной части 14, образуя Н-образное поперечное сечение опорной конструкции 9. Таким образом, второй фланец 17 и радиальная часть 13 могут быть предусмотрены у противоположных краев продольной части 14 и могут быть параллельны друг другу.

Согласно варианту осуществления, сегменты 9a, 9b, 9c, 9d опорной конструкции могут быть соединены друг с другом с обеспечением полного поддерживания продольной части 14 опорной конструкции 9 по всей ее длине в направлении продольной оси 4 барабана 2. Иначе говоря, смежные сегменты 9a, 9b, 9c, 9d опорной конструкции могут быть соединены друг с другом с обеспечением отсутствия неподдерживаемого участка по всей области продольной части 14. Согласно варианту осуществления, это осуществлено посредством соединения смежных сегментов опорной конструкции друг с другом посредством болтов 21 с обеспечением предусмотрения болтов по существу по всей длине продольной части 14 опорной конструкции, такой как часть, опирающаяся на подшипник, в продольном направлении барабана 2, иначе говоря, в направлении продольной оси 4 барабана 2. Таким образом, на Фиг. 3-5 эта длина продольной части 14 проходит в том же направлении, что и противоположная поверхность 15 для подшипника.

На Фиг. 6 схематично показана обечайка и вариант осуществления опорной конструкции, в котором поперечное сечение опорной конструкции соответствует поперечному сечению опорной конструкции варианта осуществления на Фиг. 3. На Фиг. 7

схематично показана обечайка и другой вариант осуществления опорной конструкции, в котором поперечное сечение опорной конструкции соответствует поперечному сечению опорной конструкции варианта осуществления на Фиг. 4. На Фиг. 8 схематично показана обечайка и третий вариант осуществления опорной конструкции, в котором поперечное сечение опорной конструкции соответствует поперечному сечению опорной конструкции варианта осуществления на Фиг. 5. Поперечные сечения опорных конструкций на Фиг. 3-8 показаны только как выбранные варианты осуществления, и поперечные сечения опорной конструкции 9 могут отличаться от показанных на чертежах без отхода от объема прилагаемой формулы изобретения.

Согласно варианту осуществления, опорная конструкция 9 может содержать литую конструкцию. Согласно другому варианту осуществления, опорная конструкция 9 может содержать сборную конструкцию.

Согласно варианту осуществления, опорная конструкция 9 может содержать чугун с шаровидным графитом. Согласно другим вариантам осуществления, опорная конструкция 9 может содержать литую сталь, свариваемую сталь или некоторые другие подходящие материалы.

Согласно варианту осуществления, опорная конструкция 9 может быть присоединена с возможностью отсоединения к обечайке 3. Например, опорная конструкция 9 может быть присоединена с возможностью отсоединения к обечайке 3 посредством болтов или другого соединительного оборудования, подходящего для соединения металлических конструкций друг с другом с возможностью отсоединения. Согласно другим вариантам осуществления, опорная конструкция 9 может быть неразъемно присоединена к обечайке 3, например, посредством сварки или подобного способа, подходящего для неразъемного соединения металлических конструкций друг с другом.

Согласно варианту осуществления, обечайка 3 может содержать первый фланец 7, проходящий в радиальном направлении обечайки у второго торца 6. Опорная конструкция 9 может быть прикреплена к первому фланцу 7 с возможностью отсоединения или неразъемно в зависимости от варианта осуществления,

Согласно варианту осуществления, размалывающая мельница 1 может быть размалывающей мельницей с открытым торцом. Размалывающая мельница с открытым торцом обозначает размалывающую мельницу, которая не имеет разгрузочной цапфы, пульповых подъемников для поднимания молотого материала к разгрузочной цапфе или сплошной разгрузочной торцевой крышки. Размалывающая мельница с открытым торцом может содержать разгрузочную решетку 19 вместо разгрузочной цапфы, пульпового подъемника и сплошной разгрузочной торцевой крышки, посредством чего молотый материал выгружается через разгрузочную решетку 19. В размалывающей мельнице с полностью открытым торцом не нужно поднимать молотый материал для его разгрузки. Согласно другому варианту осуществления, размалывающая мельница 1 с открытым торцом может содержать частичную торцевую крышку 20 у разгрузочного торца. Такая

размалывающая мельница также может быть названа размалывающей мельницей с полуоткрытым торцом. Размалывающая мельница с полуоткрытым торцом может быть подобна размалывающей мельнице с полностью открытым торцом, при этом иметь частичную торцевую крышку 20 у разгрузочного торца обечайки, проходящую частично от второго торца обечайки 3 к продольной оси 4 барабана, но не иметь разгрузочной цапфы и традиционных пульповых подъемников. Частичная торцевая крышка 20 у разгрузочного торца обечайки 3 может проходить на расстояние, составляющее предпочтительно менее чем 50%, более предпочтительно менее чем 30% и наиболее предпочтительно менее чем 15% от длины радиуса 23 обечайки, от края обечайки 3 к продольной оси 4 барабана. Область второго торца 6 барабана 2, проходящая от внутреннего края частичной торцевой крышки 20 к продольной оси 4 барабана 2, может содержать разгрузочное отверстие 11. Разгрузочное отверстие может быть предусмотрено с разгрузочной решеткой 19. Таким образом, в обоих типах размалывающих мельниц с открытым торцом, иначе говоря, в размалывающих мельницах как с полностью открытым торцом, так и с полуоткрытым торцом, молотый материал может быть выгружен из разгрузочной решетки 19 прямо в атмосферу.

Опорная конструкция 9 может участвовать в образовании герметичности между обечайкой 3 и подшипником 8 для предотвращения соприкосновения друг с другом пульпы в обечайке и масла в подшипнике. Опорная конструкция может быть выполнена с возможностью предотвращения образования непрерывного пути между подшипником и внутренней частью обечайки. Это может быть достигнуто посредством образования конструкции с двойной стенкой посредством опорной конструкции и/или посредством поворачивания мест разделения сегментов обечайки и сегментов опорной конструкции. К тому же, в вариантах осуществления, описанных в настоящем описании и на прилагаемых чертежах, места разделения в опорной конструкции не проходят в объем барабана, иначе говоря, во внутреннюю часть обечайки, где находится размалываемый материал. Следовательно, даже если в подшипнике присутствует утечка, масло из подшипника не соприкасается с размалываемым материалом. Также в вариантах осуществления опорной конструкции, описанных в настоящем описании и на прилагаемых чертежах, представлена жесткая и самоподдерживающаяся опорная конструкция. Благодаря этому улучшена долговечность соединения между барабаном и подшипником и обеспечено образование размалывающей мельницы как размалывающей мельницы с открытым или с полуоткрытым торцом даже при очень больших диаметрах, в результате чего обеспечено увеличение объемов размалываемого материала, загружаемого в размалывающую мельницу и выгружаемого из нее.

Специалисту в данной области техники будет понятно, что с развитием технологии идея изобретения может иметь различные варианты осуществления. Изобретение и варианты его осуществления не ограничены описанными выше примерами и могут быть изменены без отхода от объема прилагаемой формулы изобретения.

ФОРМУЛА ИЗОБРЕТЕНИЯ

1. Размалывающая мельница с открытым торцом, содержащая:
барабан, содержащий цилиндрическую обечайку, причем продольная ось барабана расположена по существу в горизонтальном положении в положении использования размалывающей мельницы, причем барабан содержит первый торец у загрузочного торца обечайки и второй торец у разгрузочного торца обечайки, и,
подшипник, поддерживающий барабан у второго торца, и
опорную конструкцию для соединения барабана с подшипником,
причем опорная конструкция образует стенку, находящуюся снаружи обечайки, посредством чего обечайка и опорная конструкция образуют конструкцию с двойной стенкой, отделяющую подшипник от внутренней части барабана.
2. Размалывающая мельница по п. 1,
в которой обечайка образована, по меньшей мере у второго торца, по меньшей мере из двух сегментов обечайки, разделенных в поперечном направлении барабана, и
в которой обечайка и опорная конструкция соединены друг с другом у второго торца таким образом, что разделения сегментов обечайки повернуты относительно разделений сегментов опорной конструкции.
3. Размалывающая мельница по п. 2, в которой количество сегментов опорной конструкции составляет от 2 до 8 сегментов.
4. Размалывающая мельница по п. 1, в которой опорная конструкция содержит часть, опирающуюся на подшипник.
5. Размалывающая мельница по п. 4, в которой опорная конструкция содержит продольную часть и радиальную часть, и в которой продольная часть выполнена с возможностью образования противоположной поверхности для подшипника.
6. Размалывающая мельница по п. 5, в которой опорная конструкция содержит по меньшей мере два сегмента опорной конструкции, и причем сегменты опорной конструкции соединены друг с другом таким образом, что продольная часть опорной конструкции полностью поддерживается по всей своей длине в направлении продольной оси барабана.
7. Размалывающая мельница по п. 4, в которой опорная конструкция имеет Т-образное поперечное сечение.
8. Размалывающая мельница по п. 4, в которой опорная конструкция имеет Y-образное поперечное сечение.
9. Размалывающая мельница по п. 4, в которой опорная конструкция имеет H-образное или полу-H-образное поперечное сечение.
10. Размалывающая мельница по п. 1, в которой опорная конструкция содержит литую конструкцию.
11. Размалывающая мельница по п. 1, в которой опорная конструкция содержит чугун с шаровидным графитом.
12. Размалывающая мельница по п. 1, в которой опорная конструкция

присоединена с возможностью отсоединения к обечайке.

13. Размалывающая мельница по п. 11, в которой опорная конструкция присоединена с возможностью отсоединения к обечайке посредством болтов.

14. Размалывающая мельница по п. 1, в которой обечайка содержит первый фланец, проходящий в радиальном направлении обечайки у второго торца, и причем опорная конструкция присоединена к первому фланцу.

15. Размалывающая мельница по п. 1, в которой размалывающая мельница представляет собой размалывающую мельницу с полностью открытым торцом.

16. Размалывающая мельница по п. 1, в которой размалывающая мельница представляет собой размалывающую мельницу с полуоткрытым торцом.

17. Размалывающая мельница по п. 16, в которой размалывающая мельница содержит круглый открытый пульповый подъемник для транспортирования пульпы к разгрузочному отверстию размалывающей мельницы.

По доверенности

ИЗМЕНЕННАЯ ФОРМУЛА ИЗОБРЕТЕНИЯ (34 СТАТЬЯ РСТ),

1. Размалывающая мельница с открытым торцом, содержащая:

барабан, содержащий цилиндрическую обечайку, причем продольная ось барабана расположена по существу в горизонтальном положении в положении использования размалывающей мельницы, причем барабан содержит первый торец у загрузочного торца обечайки и второй торец у разгрузочного торца обечайки, и,

подшипник, поддерживающий барабан у второго торца, и

опорную конструкцию для соединения барабана с подшипником,

причем опорная конструкция предусмотрена снаружи объема размалывающей мельницы, в котором находится размалываемый материал, и образует стенку, находящуюся снаружи обечайки, посредством чего обечайка и опорная конструкция образуют конструкцию с двойной стенкой, отделяющую подшипник от внутренней части барабана, таким образом, что между подшипником и размалываемым материалом не образуется непрерывный путь.

2. Размалывающая мельница по п. 1,

в которой обечайка образована, по меньшей мере у второго торца, по меньшей мере из двух сегментов обечайки, разделенных в поперечном направлении барабана, и

в которой обечайка и опорная конструкция соединены друг с другом у второго торца таким образом, что разделения сегментов обечайки повернуты относительно разделения сегментов опорной конструкции.

3. Размалывающая мельница по п. 2, в которой количество сегментов опорной конструкции составляет от 2 до 8 сегментов.

4. Размалывающая мельница по п. 1, в которой опорная конструкция содержит часть, опирающуюся на подшипник.

5. Размалывающая мельница по п. 4, в которой опорная конструкция содержит продольную часть и радиальную часть, и в которой продольная часть выполнена с возможностью образования противоположной поверхности для подшипника.

6. Размалывающая мельница по п. 5, в которой опорная конструкция содержит по меньшей мере два сегмента опорной конструкции, и причем сегменты опорной конструкции соединены друг с другом таким образом, что продольная часть опорной конструкции полностью поддерживается по всей своей длине в направлении продольной оси барабана.

7. Размалывающая мельница по п. 4, в которой опорная конструкция имеет Т-образное поперечное сечение.

8. Размалывающая мельница по п. 4, в которой опорная конструкция имеет Y-образное поперечное сечение.

9. Размалывающая мельница по п. 4, в которой опорная конструкция имеет H-образное или полу-H-образное поперечное сечение.

10. Размалывающая мельница по п. 1, в которой опорная конструкция содержит литую конструкцию.

11. Размалывающая мельница по п. 1, в которой опорная конструкция содержит чугун с шаровидным графитом.

12. Размалывающая мельница по п. 1, в которой опорная конструкция присоединена с возможностью отсоединения к обечайке.

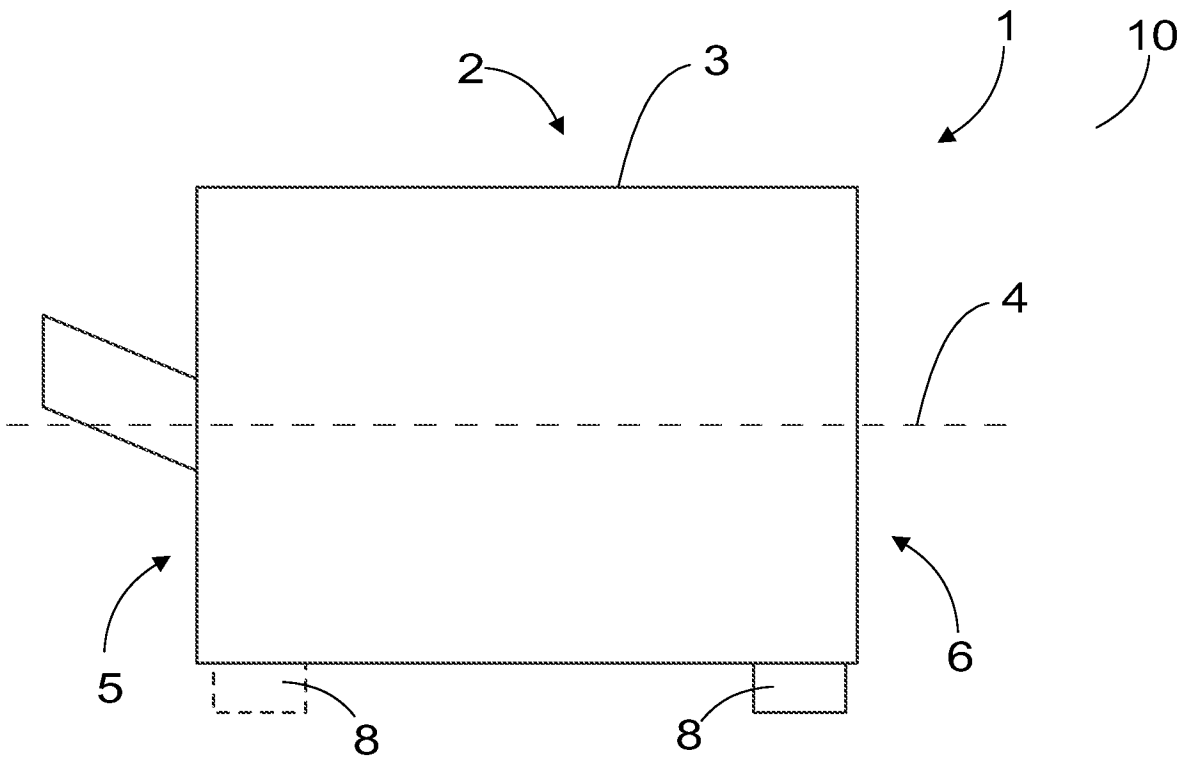
13. Размалывающая мельница по п. 12, в которой опорная конструкция присоединена с возможностью отсоединения к обечайке посредством болтов.

14. Размалывающая мельница по п. 1, в которой обечайка содержит первый фланец, проходящий в радиальном направлении обечайки у второго торца, и причем опорная конструкция присоединена к первому фланцу.

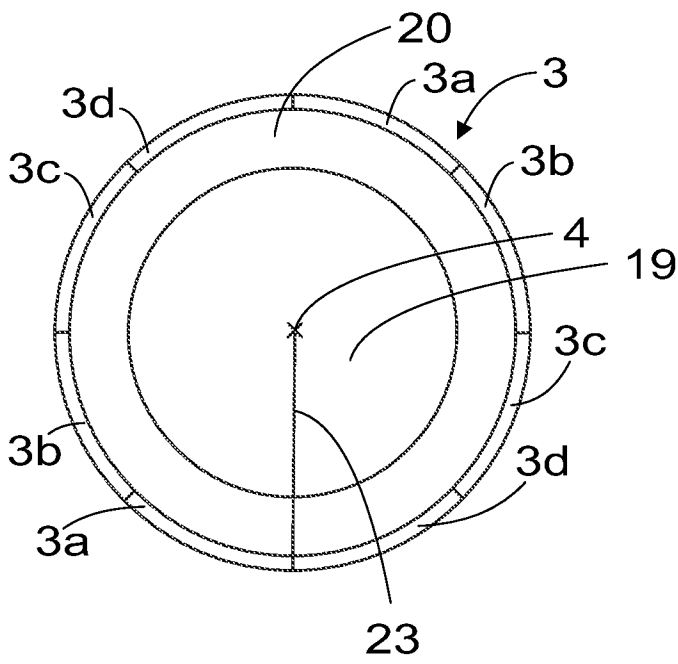
15. Размалывающая мельница по п. 1, в которой размалывающая мельница представляет собой размалывающую мельницу с полностью открытым торцом.

16. Размалывающая мельница по п. 1, в которой размалывающая мельница представляет собой размалывающую мельницу с полуоткрытым торцом.

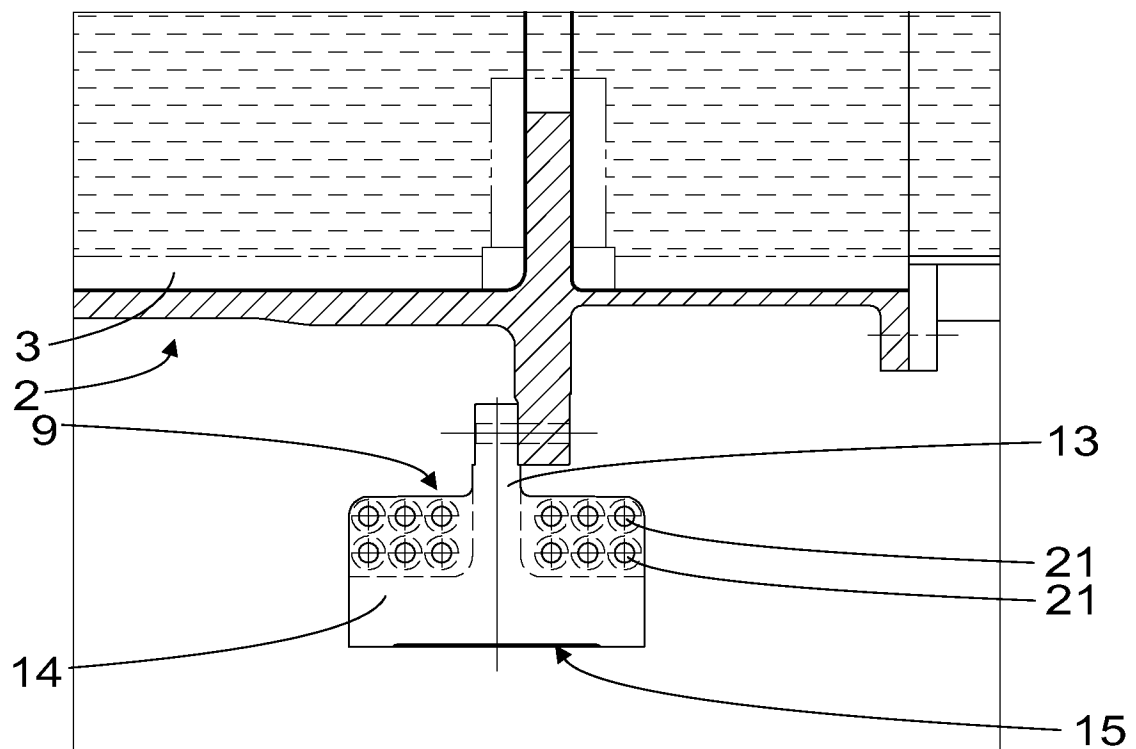
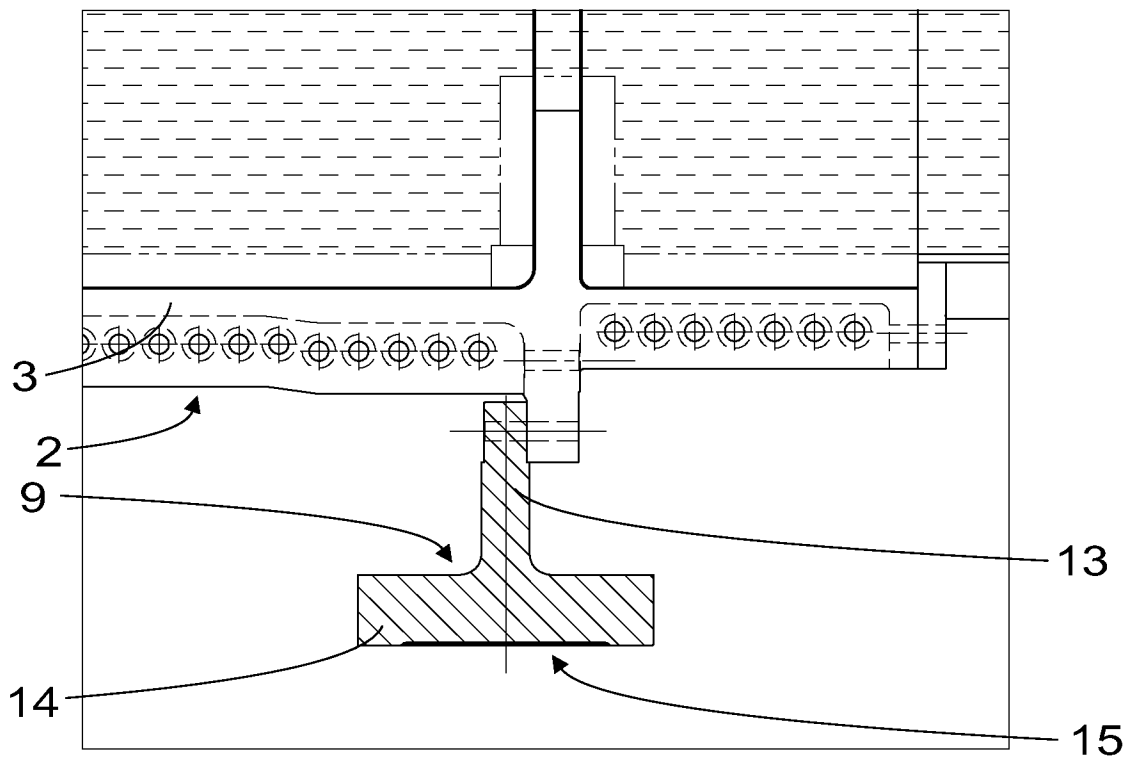
17. Размалывающая мельница по п. 16, в которой размалывающая мельница содержит круглый открытый пульповый подъемник для транспортирования пульпы к разгрузочному отверстию размалывающей мельницы.



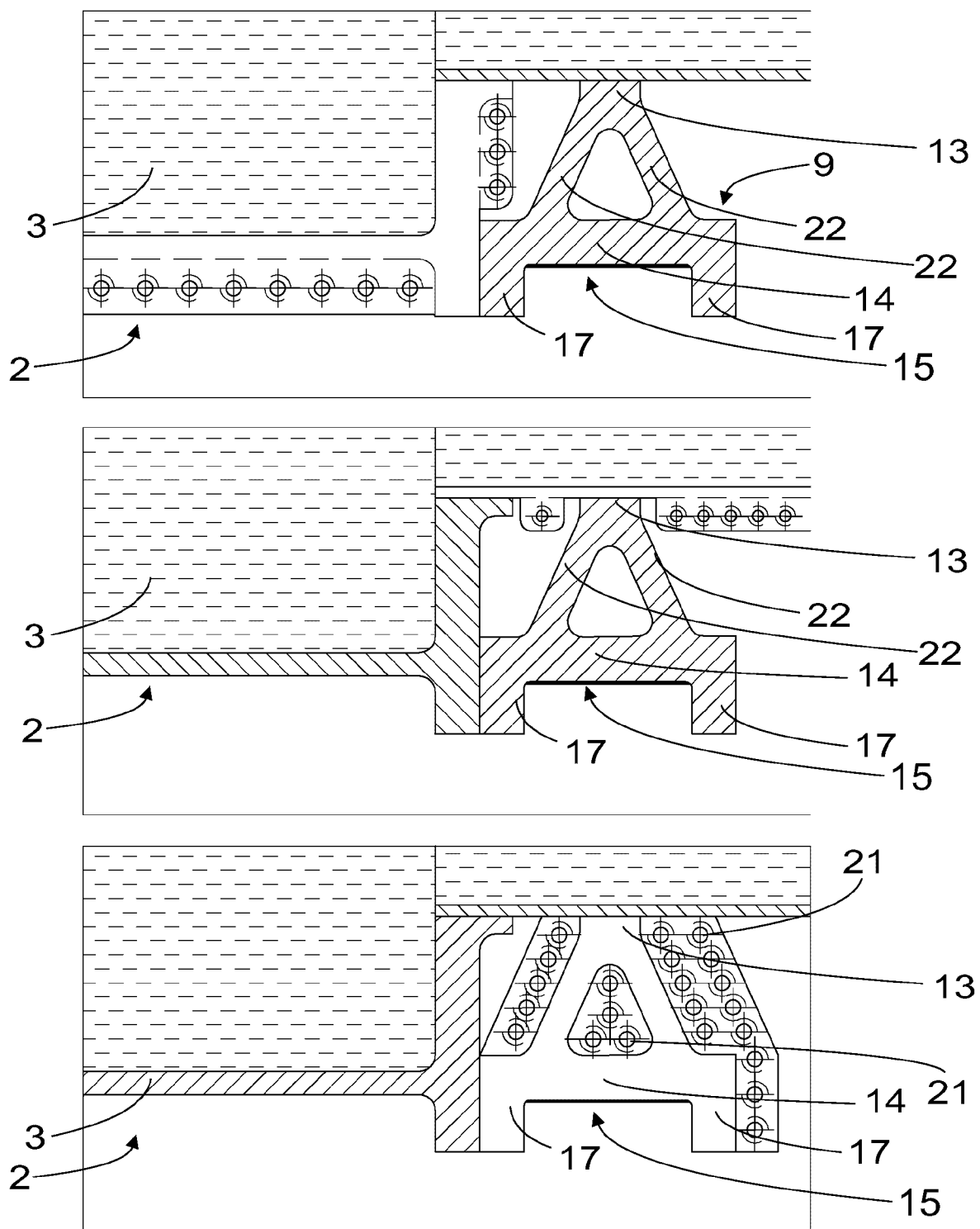
ФИГ. 1



ФИГ. 2

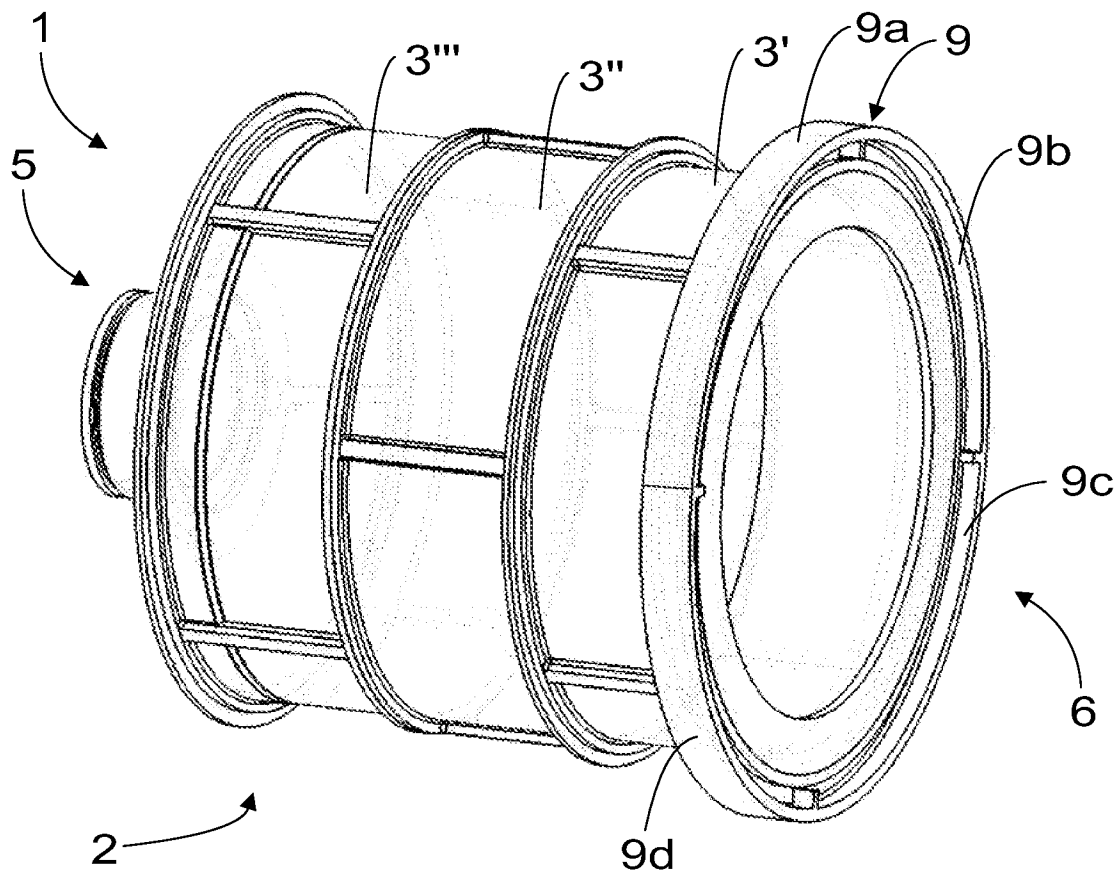


ФИГ. 3

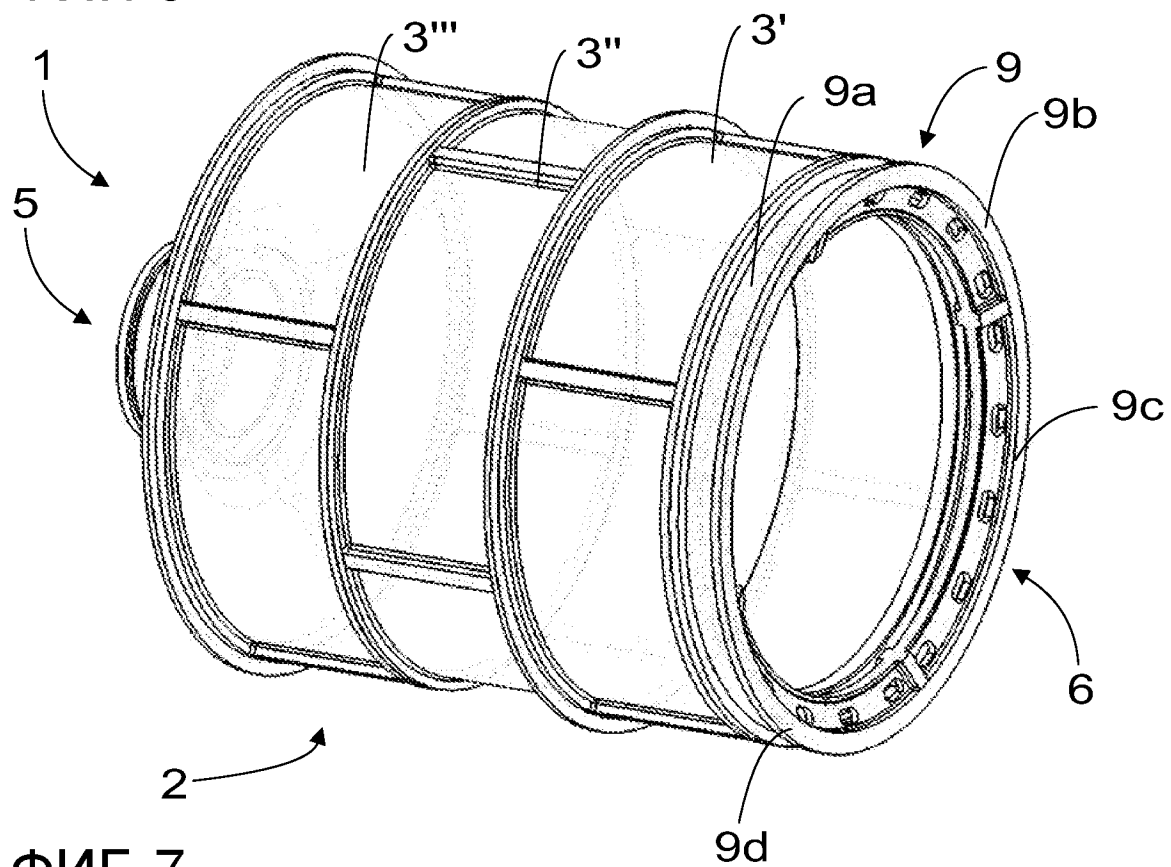


ФИГ. 4

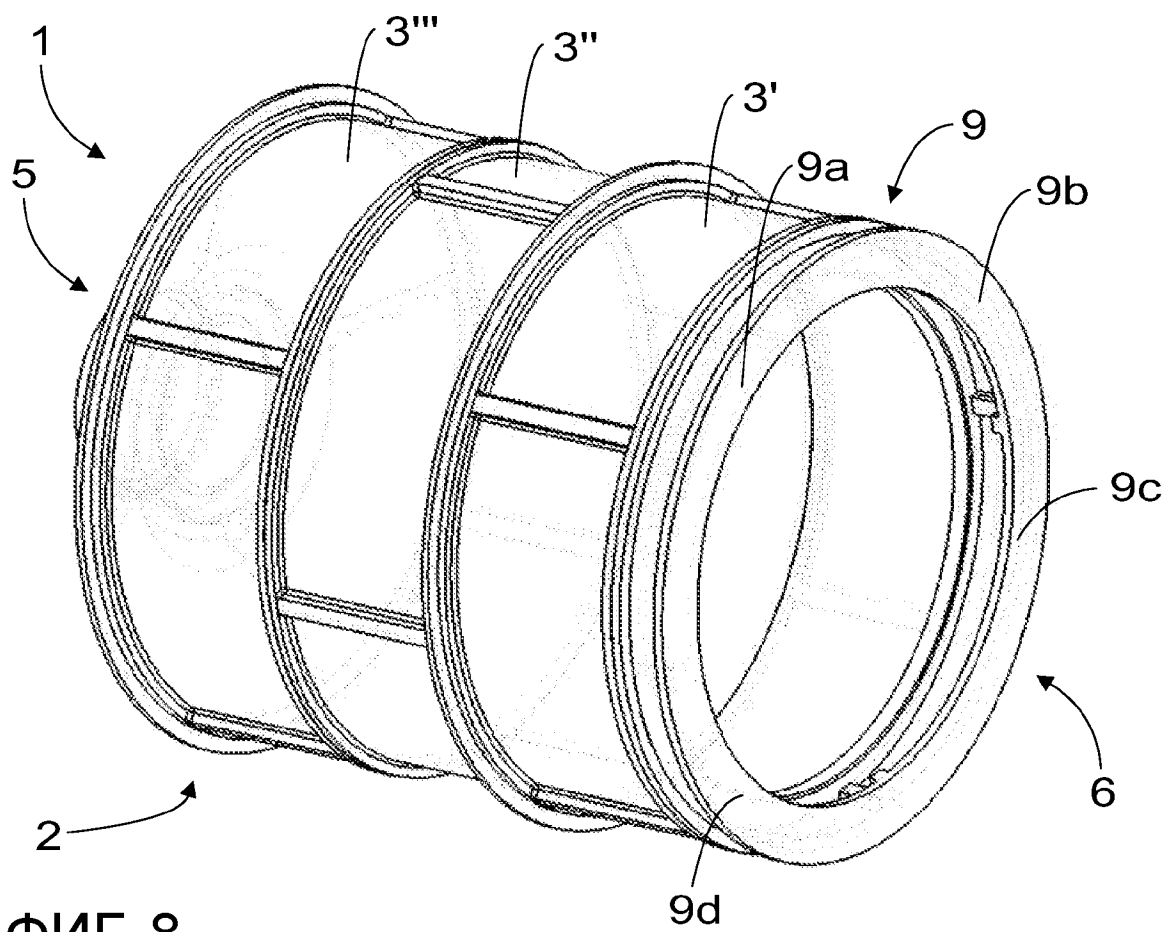
5/6



ФИГ. 6



ФИГ. 7



ФИГ. 8