

(19)



**Евразийское
патентное
ведомство**

(21) **202190533** (13) **A1**

(12) **ОПИСАНИЕ ИЗОБРЕТЕНИЯ К ЕВРАЗИЙСКОЙ ЗАЯВКЕ**

(43) Дата публикации заявки
2021.07.22

(51) Int. Cl. *A01B 73/00* (2006.01)

(22) Дата подачи заявки
2019.08.21

(54) **СЕЛЬСКОХОЗЯЙСТВЕННАЯ МАШИНА С ТЕЛЕСКОПИЧЕСКОЙ РАМОЙ**

(31) 10 2018 120 805.7

(72) Изобретатель:

(32) 2018.08.27

Мертенс Даниэль (DE)

(33) DE

(74) Представитель:

(86) PCT/EP2019/072352

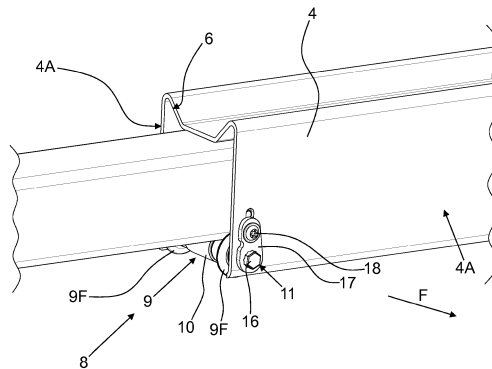
Нилова М.И. (RU)

(87) WO 2020/043566 2020.03.05

(71) Заявитель:

**АМАЗОНЕН-ВЕРКЕ Х. ДРЕЙЕР
ГМБХ ЭНД КО. КГ (DE)**

(57) Сельскохозяйственная машина, которая выполнена предпочтительно в виде многорядной сеялки (2) точного высева и имеет раму, которая содержит по меньшей мере один расположенный поперечно к направлению движения элемент (1) рамы, выполненный с возможностью телескопического изменения его длины, причем указанный по меньшей мере один элемент (1) рамы содержит внешний трубчатый участок (4) и по меньшей мере один внутренний трубчатый участок (5), причем указанный по меньшей мере один внутренний трубчатый участок (5) посредством скользящих элементов (7) установлен с геометрическим замыканием внутри внешнего трубчатого участка (4) с возможностью перемещения. С целью усовершенствования телескопической рамы (1) таким образом, чтобы она надежно выдерживала установленные при испытаниях напряжения, предусмотрено, что внешний трубчатый участок (4) по меньшей мере на одном открытом конце содержит контропор (8).



A1

202190533

202190533

A1

СЕЛЬСКОХОЗЯЙСТВЕННАЯ МАШИНА С ТЕЛЕСКОПИЧЕСКОЙ РАМОЙ

Изобретение относится к сельскохозяйственной машине согласно ограничительной части пункта 1 формулы изобретения.

Такая сельскохозяйственная машина описана в ЕР 3 335 533 А1. Эта сельскохозяйственная машина выполнена в виде многорядной сеялки точного посева и содержит телескопическую раму. Это означает, что рама сельскохозяйственной машины содержит изменяемый по длине элемент рамы, на котором закреплены рабочие инструменты, выполненные в виде посевающих аппаратов. Для обеспечения возможности выдвижения элемента рамы, например, для его транспортировки, до допустимой габаритной длины и выдвижения его на желаемую, большую рабочую длину для эксплуатации на поле, элемент рамы содержит внешний трубчатый участок и два внутренних трубчатых участка.

Внешний трубчатый участок может быть присоединен либо непосредственно за сельскохозяйственным трактором, либо в других местах рамы сельскохозяйственной машины. При этом он служит в качестве приемного приспособления для обоих внутренних трубчатых участков, которые выполнены с возможностью их перемещения внутри обоих концов внешнего трубчатого участка, так что они выступают из концов в большей или меньшей степени. Длина рамочного элемента может варьироваться посредством размера выступающих частей внутренних трубчатых участков. Для обеспечения надежного телескопического изменения длины внутренних трубчатых участков, то есть их выдвижения и вдвижения, каждый из внутренних трубчатых участков снабжен восемью скользящими элементами. По четыре скользящих элемента закреплены напротив друг друга на верхней стороне и на нижней стороне соответственно таким образом, что они входят с геометрическим замыканием во внутренний контур внешнего трубчатого участка.

Каждые четыре скользящих элемента, два сверху и два снизу, расположены на расстоянии друг от друга на внутреннем трубчатом участке и имеют такие размеры, что они прижимаются с возможностью скользящего перемещения к внутренним поверхностям внешнего трубчатого участка. Таким образом создается линейная опора внутреннего трубчатого участка, которая посредством скользящего элемента передает усилия, возникающие на внутреннем трубчатом участке, на стабильный внешний трубчатый участок. При этом особенно высокие нагрузки испытывают те скользящие элементы, которые расположены на нижней поверхности внутреннего трубчатого участка и ближе всего к открытому концу внешнего трубчатого участка. Это обусловлено местами приложения сил на внутреннем трубчатом участке, имеющих на внешнем трубчатом участке точки опоры, которые определяются скользящими элементами, и получаемым вследствие этого эффектом рычага.

Испытания показали, что скользящие элементы, которые при выдвинутом состоянии рамочного элемента расположены по меньшей мере приблизительно на открытом конце внешнего трубчатого участка, в экстремальных ситуациях не выдерживают описанных выше увеличенных нагрузок. В этих ситуациях, в частности, при сдвиге внутреннего трубчатого участка, они повреждаются, так что уже не обеспечиваются нормальное опирание и надежное телескопическое изменение длины. За исключением отказа скользящих элементов в критическом месте вблизи открытого конца внешнего трубчатого участка, опирание с геометрическим замыканием посредством скользящих элементов показало себя прочным и надежным.

Поэтому задача настоящего изобретения состоит в усовершенствовании телескопической рамы таким образом, чтобы она надежно выдерживала выявленные напряжённые состояния.

Согласно изобретению эта задача решена посредством того, что внешний трубчатый участок содержит по меньшей мере на одном открытом конце контропору.

В результате этой меры возможно исключение скользящих элементов, которые при выдвинутом состоянии рамочного элемента расположены по меньшей мере приблизительно на открытом конце внешнего трубчатого участка и не выдерживают напряжений, и их замена контропорой. В этом отношении действие контропоры аналогично действию скользящих элементов, как если бы внутренний трубчатый участок опирался на контропору. Существенное преимущество создается вследствие того, что контропора сопряжена с внешним трубчатым участком в сочетании с надлежащим позиционированием. В результате расположения контропоры на открытом конце внешнего трубчатого участка воздействия эффекта рычага на всем пути сдвига по меньшей мере одного внутреннего трубчатого участка получаются ослабленными, поскольку контропора расположена неподвижно на открытом конце и, таким образом, плечо рычага до места приложения силы в выдвинутой области внутреннего трубчатого участка предельно коротко. Следовательно, возникающие напряжения снижаются. Кроме того, контропора предпочтительно присоединена к внешнему трубчатому участку и, таким образом, не перемещается вместе по меньшей мере с одним внутренним трубчатым участком. Такая стационарная конструкция контропоры обеспечивает возможность восприятия и передачи больших усилий.

Телескопическая рама согласно изобретению может содержать с левой стороны и/или с правой стороны относительно направления движения один внутренний трубчатый участок или множество внутренних трубчатых участков. Следовательно, возможно также наличие контропоры на обоих открытых концах.

В предпочтительном варианте усовершенствования изобретения предусмотрено, что контропора содержит опорный элемент, причем опорный элемент проходит по длине между противоположными сторонами внешнего трубчатого участка в направлении движения, и опорный элемент расположен на внешнем трубчатом участке по меньшей мере под одним внутренним трубчатым участком. Благодаря удлиненной форме и расположению под внутренним трубчатым участком вес внутреннего трубчатого участка и другие действующие вниз по меньшей мере приблизительно в вертикальном направлении силы воспринимаются особенно простым способом по принципу точки опоры и отводятся во внешний трубчатый участок. Внутренний трубчатый участок надежно лежит на опорном элементе и дополнительно опирается остальными скользящими элементами во внешнем трубчатом участке. Кроме того, этим вариантом усовершенствования изобретения достигается компактная малогабаритная конструкции элемента. Опорный элемент проходит только на ширину внешнего трубчатого участка.

В следующем предпочтительном варианте усовершенствования изобретения контропора содержит болт-эксцентрик, содержащий два противоположных соединительных выступа и проходящее между соединительными выступами опорное тело. При этом предпочтительно расположение соединительных выступов на опорном теле с эксцентриситетом, а болт-эксцентрик посредством двух соединительных выступов расположен с возможностью поворота на внешнем трубчатом участке. Вследствие эксцентрического противоположного расположения соединительных выступов на опорном теле они образуют продольно направленную ось вращения, которая не совпадает с продольной осью опорного тела. Иначе говоря, проходящая через соединительные выступы ось вращения болта-эксцентрика расположена на расстоянии от продольной оси опорного тела.

Описанное выше расположение оси вращения болта-эксцентрика на расстоянии от продольной оси опорного тела в сочетании с

присоединением болта-эксцентрика с возможностью поворота к внешнему трубчатому участку позволяет поднимать и опускать внешний контур опорного тела относительно места присоединения к внешнему трубчатому участку путем вращения болта-эксцентрика.

Кроме того, сельскохозяйственная машина согласно изобретению предпочтительно усовершенствована посредством того, что опорный элемент расположен на опорном теле болта-эксцентрика, причем опорный элемент установлен посредством болта-эксцентрика между противоположными сторонами внешнего трубчатого участка с возможностью изменения высоты. На основании ранее описанной возможности регулирования разности высоты опорного тела посредством поворота болта-эксцентрика особенно простым способом создана контропора с регулируемым по высоте опорным элементом.

Вследствие этого усовершенствования изобретения предпочтительным образом улучшены техническое обслуживание и первичный монтаж внутреннего трубчатого участка. Для целей технического обслуживания и монтажа возможно приведение опорного элемента в нижнее положение, то есть внешний контур опорного тела опускают по отношению к месту соединения во внешнем трубчатом участке, так что монтажное пространство высвобождается, и возможно беспрепятственное вдвигание по меньшей мере одного внутреннего трубчатого участка с его скользящими элементами во внешний трубчатый участок или выдвигание из последнего. Чтобы создать для внутреннего трубчатого участка посадку почти без зазора, с дополнительной компенсацией при этом технологических допусков, возможно приведение опорного элемента в верхнее положение, то есть внешний контур опорного тела приподнимают по отношению к месту соединения на внешнем трубчатом участке. В результате скользящие элементы надежно прилегают к внутреннему контуру внешнего трубчатого участка, так что обеспечена возможность надежного

телескопического изменения длины рамочного элемента без его перекашивания.

Кроме того, опорный элемент контропоры принимает на себя перемещение по высоте по меньшей мере одного внутреннего трубчатого участка регулируемым образом. То есть посредством поворота болта-эксцентрика возможно изменение положения по высоте внутреннего трубчатого участка.

В следующем предпочтительном варианте усовершенствования изобретения опорный элемент выполнен в виде ролика, предпочтительно состоящего из металлического материала, установленного с возможностью поворота на болте-эксцентрике. Преимущество этого состоит, во-первых, в том, что при движениях выдвигания и вдвигания внутреннего трубчатого участка уменьшаются потери на трение, поскольку обеспечена возможность прокатывания внутреннего трубчатого участка по ролику. С другой стороны, вариант осуществления ролика из металла предпочтителен, поскольку таким образом последний в состоянии воспринимать особенно высокие усилия посредством давления на поверхности между внутренним трубчатым участком и роликом. В целом, таким образом создан опорный элемент, выполненный в виде ролика, надежно функционирующий и имеющий долгий срок службы.

В следующем особенно предпочтительном варианте усовершенствования изобретения предусмотрено, что ролик содержит цилиндрическую ходовую поверхность, причем ходовая поверхность по меньшей мере частично покрыта упругой пластмассой. При этом упругая пластмасса расположена на ходовой поверхности таким образом, что внутренний трубчатый участок по меньшей мере на большей своей части контактирует с пластмассой. Благодаря покрытию ролика, например, эластомером коэффициент трения между роликом и внутренним трубчатым участком повышается настолько, что обеспечивается

надежное прокатывание. В противном случае существовал бы риск того, что внутренний трубчатый участок, который также предпочтительно выполнен из металла, проводится по ролику с такой нагрузкой, что это приведет к возникновению скользящего контакта. Скользящего контакта в этом случае следует избегать для сокращения потерь на трение и для сохранения деталей; поэтому, в противоположность ему, этот вариант усовершенствования изобретения отличается увеличенным сроком службы компонентов и осуществлением с малыми потерями. Трение в опорных частях ролика при повороте пренебрежимо мало по сравнению с избегаемым в этом случае трением скольжения.

В процессе эксплуатации сельскохозяйственной машины на внутреннем трубчатом участке периодически возникают динамические усилия. По меньшей мере частично покрытая упругой пластмассой ходовая поверхность ролика способствует тому, что эти динамические усилия по меньшей мере частично смягчаются, то есть гасятся. Таким образом, простым способом предотвращается вибрационное воздействие или, соответственно, повреждение системы под действием резонанса.

Кроме того, сельскохозяйственная машина согласно изобретению предпочтительно усовершенствована посредством того, что ролик содержит проходящие радиально наружу направляющие дискообразные выступы на обоих концах ходовой поверхности. Существенное преимущество этого варианта усовершенствования изобретения состоит в том, что направляющими выступами создаются боковые направляющие для внутреннего трубчатого участка. Это означает, что положение внутреннего трубчатого участка ограничивается посредством направляющих выступов в направлении движения и в противоположном направлении. Поскольку силы, направленные в направлении движения и в противоположном направлении, также не в последнюю очередь воздействуют на внутренний трубчатый участок, в результате указанной меры предотвращено легкое перекашивание внутреннего трубчатого участка во внешнем трубчатом участке. Следовательно, этот вариант

усовершенствования изобретения отличается увеличенной эксплуатационной надежностью и прочной конструкцией.

Кроме того, обеспечивается преимущество, состоящее в том, что возможно зажатие по меньшей мере одного внутреннего трубчатого участка вместе со скользящими элементами посредством регулируемого по высоте опорного элемента контропоры, что может отличным образом использоваться также для компенсации технологических допусков. Кроме того, при достаточно большом зазоре возможен удобный монтаж и обслуживание внутреннего трубчатого участка, в то время как в процессе эксплуатации благодаря зажатую с участием скользящих элементов предпочтительным образом обеспечено его положение по меньшей мере приблизительно без зазора. Это позволяет приблизительно непосредственно отводить усилия, возникающие в процессе эксплуатации.

В следующем предпочтительном варианте осуществления изобретения предусмотрено, что по меньшей мере один соединительный выступ болта-эксцентрика проходит сквозь внешний трубчатый участок, причем на наружной стороне внешнего трубчатого участка на соединительном выступе расположен предпочтительно выполненный в виде шестигранной головки установочный элемент, посредством которого возможно регулирование поворота болта-эксцентрика. В качестве установочного элемента также представляется возможным использование, наряду с шестигранной головкой, рукоятки или маховика, как и всех других головок, допускающих насаживание инструмента для его поворота. Обеспечена возможность бесступенчатого регулирования поворота болта-эксцентрика, и уже поясненными выше соотношениями этот поворот непосредственно связан с изменением положения внутреннего трубчатого участка по высоте или, соответственно, с его прижатием к скользящим элементам. Поэтому вариант осуществления особенно предпочтителен для пользователя сельскохозяйственной машины не только потому, что возможно особенно

точное регулирование поворота посредством установочного элемента, но и потому, что установочный элемент простым и целесообразным способом доступен на наружной стороне внешнего трубчатого участка. Это облегчает пользователю следить за правильным регулированием и, таким образом, за надежным функционированием сельскохозяйственной машины.

В следующем предпочтительном варианте усовершенствования изобретения сельскохозяйственной машины предусмотрено, что внешний трубчатый участок содержит внутри себя по меньшей мере одну вторую контропору. Этот вариант усовершенствования изобретения позволил бы исключить дополнительные скользящие элементы и дополнительно улучшить возможности регулирования высоты положения внутреннего трубчатого участка и его установку в боковых направляющих.

В особенно предпочтительном варианте усовершенствования изобретения сельскохозяйственной машины вторая контропора с ее опорным элементом расположена над внутренним трубчатым участком. Предпочтительно расположение второй контропоры по меньшей мере приблизительно в том месте во внешнем трубчатом участке, где находится задний конец внутреннего трубчатого участка, когда он выдвинут на максимальную длину из внешнего трубчатого участка. Согласно результатам испытаний, на этом месте появляются вторые по величине усилия после открытого конца внешнего трубчатого участка, то есть после места расположения первой контропоры. Благодаря расположению второй контропоры возможно придание системе еще более высокой прочности, поскольку при этом появляющиеся усилия могут восприниматься особенно эффективно.

Кроме того, предпочтительно, что по меньшей мере один внутренний трубчатый участок выполнен с возможностью передачи усилий, возникающих предпочтительно в вертикальном направлении, посредством контропоры в скользящие элементы. Контропора при этом

действует по принципу точки опоры, и благодаря ее расположению на открытом конце внешнего трубчатого участка обеспечивается то, что плечо рычага для возникающих сил является максимально коротким и, таким образом, переданные нагрузки от моментов минимальны.

Дальнейшие подробности изобретения могут быть получены из описания примера и чертежей. На чертежах показаны:

На фиг. 1 телескопическая рама сеялки точного высева с рабочими инструментами в перспективном изображении,

На фиг. 2 телескопическая рама сельскохозяйственной машины в телескопически раздвинутом состоянии,

На фиг. 3 телескопическая рама согласно фиг.2, в телескопически раздвинутом состоянии,

На фиг. 4 соединение между внутренним трубчатым участком и внешним трубчатым участком в виде фрагмента в перспективном изображении,

На фиг. 5 внешний трубчатый участок с контропорой, с опорным элементом в опущенном состоянии, на виде сбоку,

На фиг. 6 внешний трубчатый участок с контропорой, с опорным элементом в поднятом состоянии, на виде сбоку, и

На фиг. 7 болт-эксцентрик контропоры в перспективном изображении.

Телескопическая рама 1 представленной частично сельскохозяйственной машины, выполненной в виде сеялки 2 точного высева, показана на фиг.1. Проходящая поперечно к направлению F

движения телескопическая рама 1 служит для размещения рабочих инструментов 3, выполненных в виде высевающих аппаратов, и выполнена с возможностью изменения ее длины в продольном направлении. В этой сеялке точного высева в представленном на фиг.1 телескопически выдвинутом состоянии телескопической рамы 1 рабочие инструменты 3 распределены равномерно по ее длине, и таким образом возможно их применение для обработки обширных площадей поля. Для перемещения сеялки 2 точного высева, например, по дорогам общего пользования необходимо уменьшить длину телескопической рамы 1, при этом сокращают расстояние от расположенных снаружи рабочих инструментов 3 до центра. Для этого возможен перевод телескопической рамы предпочтительно посредством имеющих привод от двигателя исполнительных средств и/или установочных средств в телескопически вдвинутое состояние, как представлено на фиг.3. Для этого телескопическая рама 1 содержит внешний трубчатый участок 4, в котором с левой и с правой стороны соответственно установлены с возможностью перемещения по одному внутреннему трубчатому участку 5.

Внешний трубчатый участок 4 имеет по меньшей мере приблизительно H-образный профиль поперечного сечения, в выступающие части 6 которого возможно вдвигание с геометрическим замыканием скользящих элементов 7, закрепленных на внутреннем трубчатом участке 5, что показано пунктирными линиями на фиг. 2 и 3. Скользящие элементы 7 скользят по внутреннему контуру внешнего трубчатого участка 4 и образуют вместе с расположенной на каждом из открытых концов внешнего трубчатого участка 4 контропорой 8 опорный узел внутреннего трубчатого участка 5. На каждом из обоих внутренних трубчатых участков 5 расположены в общей сложности по шесть скользящих элементов 7: по четыре на находящемся во внешнем трубчатом участке 4 открытом конце и по два на расстоянии от него в продольном направлении на верхней стороне 5А внутреннего трубчатого участка 5.

Альтернативно допустимой представляется замена двух из четырех скользящих элементов 7 на верхней стороне 5А на открытом конце внутреннего трубчатого участка 5 второй контропорой 8. В этом не показанном альтернативном варианте осуществления нужно было бы для каждого внутреннего трубчатого участка 5 разместить на внешнем трубчатом участке 4 внутри него по второй контропоре, которая была бы расположена над внутренним трубчатым участком.

В выбранном примере на фиг. 1-7 каждая из контропор 8 расположена на открытом конце внешнего трубчатого участка 4 под внутренним трубчатым участком 5. Таким образом создается почти беззазорное положение для внутренних трубчатых участков 5, что предпочтительно для отвода воздействующих сил посредством скользящих элементов 7 во внешний трубчатый участок 4, причем степень свободы в линейном направлении поперечно к направлению F движения остается без ограничения для обеспечения возможности телескопического изменения длины.

Для перевода телескопической рамы 1 из представленного на фиг. 2 телескопически выдвинутого состояния в представленное на фиг. 3 телескопически вдвинутое состояние и обратно возможно применение исполнительного механизма, предусмотренного внутри телескопической рамы 1. Исполнительный механизм может представлять собой цилиндр или линейный привод другого типа и вызывает перемещение внутренних трубчатых участков 5 по описанному выше опорному узлу. В телескопически вдвинутом состоянии согласно фиг. 3 внутренний трубчатый участок 5 входит во внешний трубчатый участок 4 вплоть до мест присоединения не показанных на фиг. 3 рабочих инструментов 3, так что габаритная длина телескопической рамы 1 предпочтительно не превышает предписываемую для определенной страны максимальную ширину транспорта.

На фиг. 4 показано в виде фрагмента соединение между внутренним трубчатым участком 5 и внешним трубчатым участком 4 в перспективе в направлении спереди сверху. Контропора 8, расположенная на открытом конце внешнего трубчатого участка 4, содержит выполненный в виде ролика 9 опорный элемент, который проходит между противоположными в направлении F движения боковыми стенками 4А внешнего трубчатого участка 4. Ролик 9 имеет удлиненную форму и расположен под внутренним трубчатым участком 5, так что он особенно просто может воспринимать вес внутреннего трубчатого участка 5 и другие усилия, действующие вниз по меньшей мере приблизительно в вертикальном направлении, и передавать их. Выполненный из металла ролик 9 содержит цилиндрическую ходовую поверхность, которая в ее средней области покрыта эластомером 10. Он расположен с возможностью поворота на болте-эксцентрике 11. Покрытие из эластомера 10 способствует надежному вращению ролика 9 на болте-эксцентрике 11, так что обеспечена возможность перемещения с прокатыванием внутреннего трубчатого участка 5 по ролику 9 с минимальными потерями.

Ролик 9 выполнен с возможностью бесступенчатого регулирования по высоте посредством болта-эксцентрика 11 между показанным на фиг. 5 опущенным состоянием и показанным на фиг. 6 поднятым состоянием. Для этого болт-эксцентрик 11 содержит два противоположных соединительных выступа 12 и проходящий между соединительными выступами 12 опорный элемент 13, как показано на фиг. 7. Цилиндрические соединительные выступы 12 служат для размещения болта-эксцентрика 11 с возможностью поворота во внешнем трубчатом участке 4 и расположены эксцентрично на опорном теле 13, также по существу цилиндрическом. Таким образом, соединительные выступы 12 образуют для болта-эксцентрика 11 ось вращения 14, которая расположена на расстоянии от продольной оси 15 опорного тела 13. Поскольку ролик 9 расположен на опорном теле 13 посредством не показанной здесь бронзовой втулки и, таким образом, имеет ту же

продольную ось 15, что и опорное тело, то поворот болта-эксцентрика 11 при его привязке ко внешнему трубчатому участку 4 приводит к тому, что ролик 9 поднимается или опускается. То есть функция болта-эксцентрика 11 состоит в том, что посредством поворота болта-эксцентрика 11 вокруг оси вращения 14 выполненный в виде ролика 9 опорный элемент располагается с возможностью бесступенчатого регулирования по высоте между противоположащими боковыми стенками 4А внешнего трубчатого участка 4.

С целью монтажа или технического обслуживания внутреннего трубчатого участка 5 возможно перемещение ролика 9 в показанное на фиг. 5 опущенное состояние. В этом состоянии расстояние D , измеренное в направлении вертикально вверх, между осью вращения 14 и внешним контуром ролика 9, незначительно, так что внутри внешнего трубчатого участка 4 высвобождается много монтажного пространства. Высвобождаемое монтажное пространство позволяет беспрепятственно вдвигать внутренний трубчатый участок 5 во внешний трубчатый участок 4 или извлекать его из внешнего трубчатого участка 5. Таким образом, первичный монтаж и работы по техническому обслуживанию особенно предпочтительным образом облегчены благодаря изменению положения по высоте ролика 9, осуществленному посредством болта-эксцентрика 11.

Для достижения надежного положения внутреннего трубчатого участка 5 в процессе эксплуатации ролик 9 переводят в представленное на фиг. 6 поднятое состояние. В этом приподнятом состоянии расстояние D' сравнительно велико, так что свободно лишь небольшое монтажное пространство. Это способствует зажатию внутреннего трубчатого участка 5 во внешнем трубчатом участке 4 посредством скользящих элементов 7. При поднятом состоянии ролика 9 возможно перемещение внутреннего трубчатого участка 4 только в его продольном направлении, то есть телескопическое изменение длины. В качестве дополнительного ограничения, наряду с прижатием опорного узла к внутреннему контуру

внешнего трубчатого участка с геометрическим замыканием посредством скользящих элементов 7, перемещений внутреннего трубчатого участка 5 в направлении F движения или в противоположном направлении ролик 9 содержит на обоих концах направляющие выступы 9F дискообразной формы. Направляющие выступы 9F проходят от ходовой поверхности ролика 9 наружу в радиальном направлении и образуют, таким образом, боковые направляющие для внутреннего трубчатого участка 5.

Для облегчения пользователю регулировки по высоте ролика 9 посредством болта-эксцентрика 11, передний в направлении F движения соединительный выступ 12 выполнен таким образом, что он проходит сквозь внешний трубчатый участок 4, причем на наружной стороне внешнего трубчатого участка 4 расположен выполненный в виде шестигранной головки 16 установочный элемент на переднем соединительном выступе 12. Положение поворота шестигранной головки 16 и, таким образом, болта-эксцентрика 11 зафиксировано стопорной шайбой 17. Стопорная шайба 17 охватывает головку шестигранника 16 с геометрическим замыканием и может быть удалена после ослабления винта 18. После удаления стопорной шайбы 17 для пользователя обеспечена удобная возможность бесступенчатой регулировки положения поворота болта-эксцентрика 11 с передней стороны телескопической рамы 1 при помощи стандартного ключа-шестигранника и, таким образом, изменения положения ролика 9 между различными состояниями, как показано на фиг. 5 и 6, или приведения его в промежуточные состояния. Целью регулирования для пользователя должно являться нахождение подходящего уровня для внутреннего трубчатого участка 5. То есть ролик 9, на котором лежит внутренний трубчатый участок 5, следует приподнимать или, соответственно, опускать на такой уровень, при котором скользящие элементы 7 надежно контактируют с внутренним контуром внешнего трубчатого участка 4. В ходе этого регулирования справа и слева компенсируются технологические допуски и неточности и создается основа для надежной эксплуатации.

Для сохранения установленного положения болта-эксцентрика 11 также во время эксплуатации следует снова надеть стопорную шайбу 17 на шестигранную головку 16, чтобы она охватывала последнюю с геометрическим замыканием и, таким образом, препятствовала нежелательному поворотному движению, и закрепить при помощи винта 18. Таким образом обеспечивается то, что болт-эксцентрика 11 не опустится, например, вследствие вибраций, назад в свое нижнее положение покоя, которое соответствует опущенному состоянию ролика 9 согласно Фиг. 5. Если внутренний трубчатый участок 5 зажат надлежащим образом при помощи болта-эксцентрика 11 или, соответственно, ролика 9, это позволяет передавать действующие на него усилия посредством контропоры 8 в скользящие элементы 7. При этом контропора 8 предпочтительно расположена приблизительно непосредственно на открытых концах внешнего трубчатого участка 4, чтобы плечо рычага между приложенными к внутреннему трубчатому участку 5 усилиями и контропорой 8 было как можно более коротким.

Список условных обозначений:

1	телескопическая рама
2	сеялка точного высева
F	направление движения
3	рабочий инструмент
4	внешний трубчатый участок
4A	боковая стенка
5	внутренний трубчатый участок
5A	верхняя сторона
6	выступающая часть
7	скользящий элемент
8	контропора
9	ролик
10	эластомер
11	болт-эксцентрик
12	соединительный выступ
13	опорное тело
14	ось вращения
15	продольная ось
D, D'	расстояние
16	шестигранная головка
17	стопорная шайба
18	винт

ФОРМУЛА ИЗОБРЕТЕНИЯ

1. Сельскохозяйственная машина, выполненная предпочтительно в виде многорядной сеялки (2) точного высева, имеющая раму, которая содержит по меньшей мере один расположенный поперечно к направлению движения элемент (1) рамы, выполненный с возможностью телескопического изменения его длины, причем указанный по меньшей мере один элемент (1) рамы содержит внешний трубчатый участок (4) и по меньшей мере один внутренний трубчатый участок (5), причем указанный по меньшей мере один внутренний трубчатый участок (5) посредством скользящих элементов (7) установлен с геометрическим замыканием внутри внешнего трубчатого участка (4) с возможностью перемещения, **отличающаяся тем, что** внешний трубчатый участок (4) по меньшей мере на одном открытом конце содержит контропору (8).

2. Сельскохозяйственная машина по п. 1, отличающаяся тем, что контропора (8) содержит опорный элемент (9), причем опорный элемент (9) проходит по длине между противоположными в направлении (F) движения сторонами (4А) внешнего трубчатого участка (4), причем опорный элемент (9) расположен на внешнем трубчатом участке (4) под указанным по меньшей мере одним внутренним трубчатым участком (5).

3. Сельскохозяйственная машина по одному из предшествующих пунктов, отличающаяся тем, что контропора (8) содержит болт-эксцентрик (11), содержащий два противоположных соединительных выступа (12) и проходящее между соединительными выступами (12) опорное тело (13), причем соединительные выступы (12) расположены на опорном теле (13) с эксцентриситетом, при этом болт-эксцентрик (11) посредством указанных двух соединительных выступов (12) расположен с возможностью поворота на внешнем трубчатом участке (4).

4. Сельскохозяйственная машина по п. 3, отличающаяся тем, что опорный элемент (9) расположен на опорном теле (13) болта-эксцентрика (11), причем опорный элемент (9) посредством болта-эксцентрика (11) установлен между противоположными сторонами (4А) внешнего трубчатого участка (4) с возможностью регулирования по высоте.

5. Сельскохозяйственная машина по одному из предшествующих пунктов, отличающаяся тем, что опорный элемент (9) выполнен в виде установленного с возможностью поворота на болте-эксцентрике (11) ролика (9), предпочтительно состоящего из металлического материала.

6. Сельскохозяйственная машина по одному из предшествующих пунктов, отличающаяся тем, что ролик (9) содержит цилиндрическую ходовую поверхность, причем ходовая поверхность по меньшей мере частично покрыта упругой пластмассой (10).

7. Сельскохозяйственная машина по одному из предшествующих пунктов, отличающаяся тем, что ролик (9) содержит на обоих концах проходящие от ходовой поверхности в радиальном направлении наружу дискообразные направляющие выступы (9F).

8. Сельскохозяйственная машина по одному из предшествующих пунктов, отличающаяся тем, что указанный по меньшей мере один внутренний трубчатый участок (5) выполнен с возможностью зажимания посредством регулируемого по высоте опорного элемента (9) контропоры (8) со скользящими элементами (7).

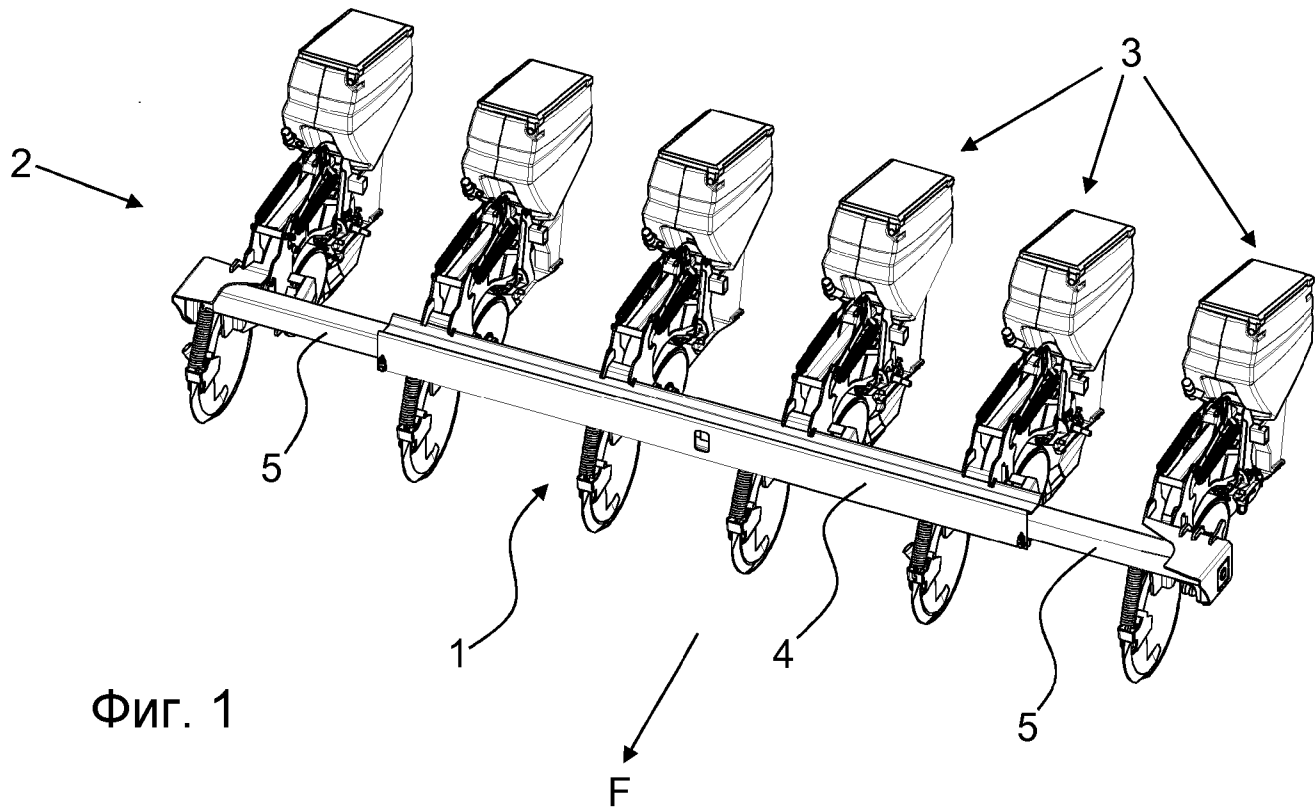
9. Сельскохозяйственная машина по одному из предшествующих пунктов, отличающаяся тем, что по меньшей мере один соединительный выступ (12) болта-эксцентрика (11) проходит сквозь внешний трубчатый участок (4), причем на наружной стороне внешнего трубчатого участка (4) на соединительном выступе (12) расположен предпочтительно

выполненный в виде шестигранной головки (16) установочный элемент, посредством которого обеспечена возможность регулирования поворота болта-эксцентрика (11).

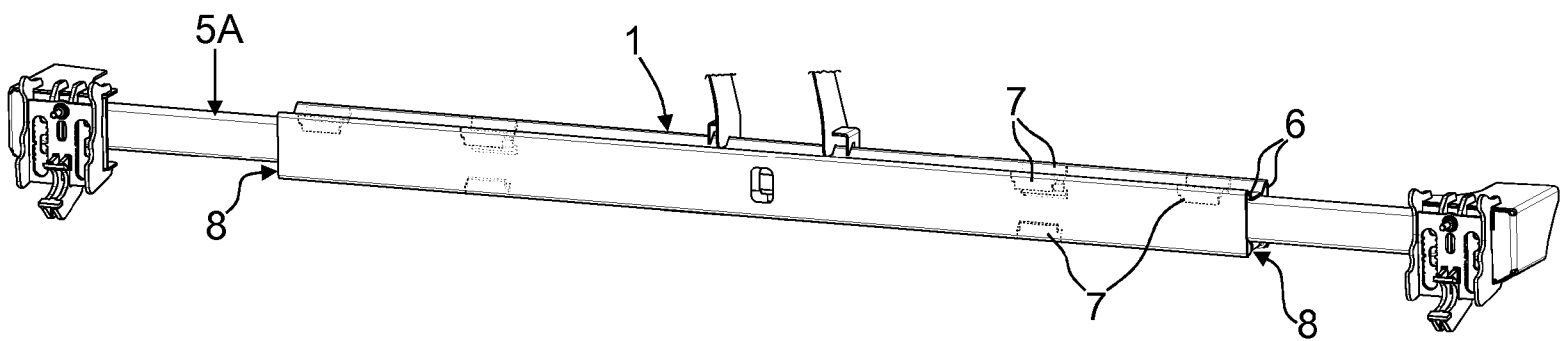
10. Сельскохозяйственная машина по одному из предшествующих пунктов, отличающаяся тем, что внешний трубчатый участок (4) содержит в своей внутренней части по меньшей мере одну вторую контропору (8).

11. Сельскохозяйственная машина по п. 10, отличающаяся тем, что вторая контропора (8) с ее опорным элементом (9) расположена над внутренним трубчатым участком (5).

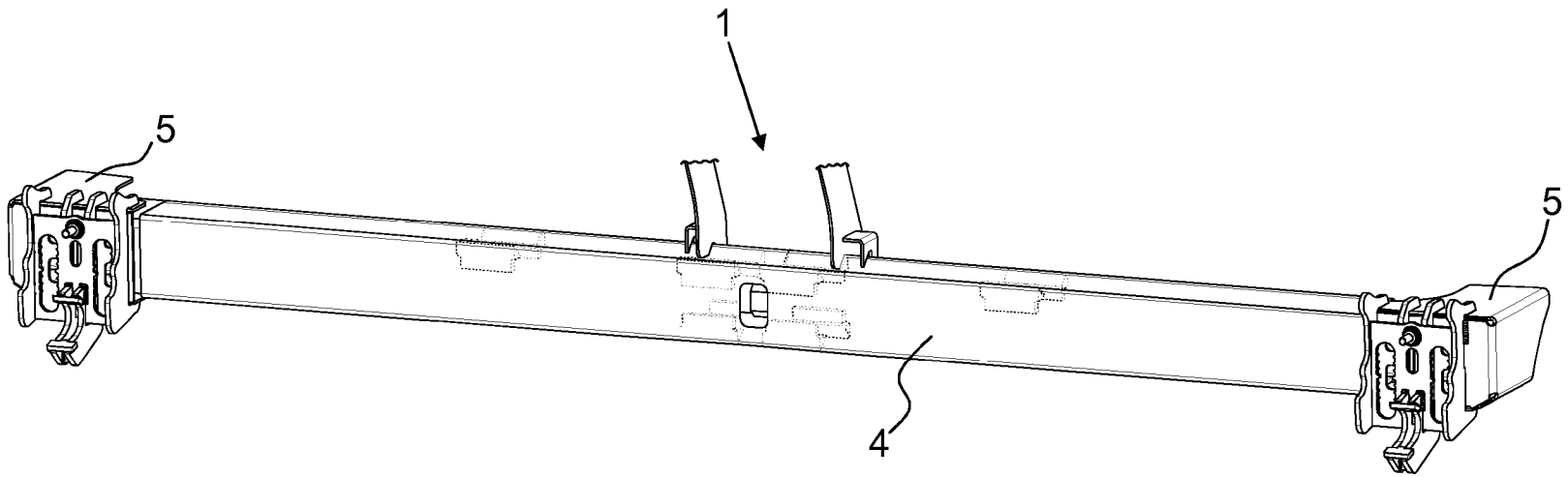
12. Сельскохозяйственная машина по одному из предшествующих пунктов, отличающаяся тем, что указанный по меньшей мере один внутренний трубчатый участок (5) выполнен с возможностью передачи воздействующих, предпочтительно в вертикальном направлении, усилий посредством контропоры (8) в скользящие элементы (7).



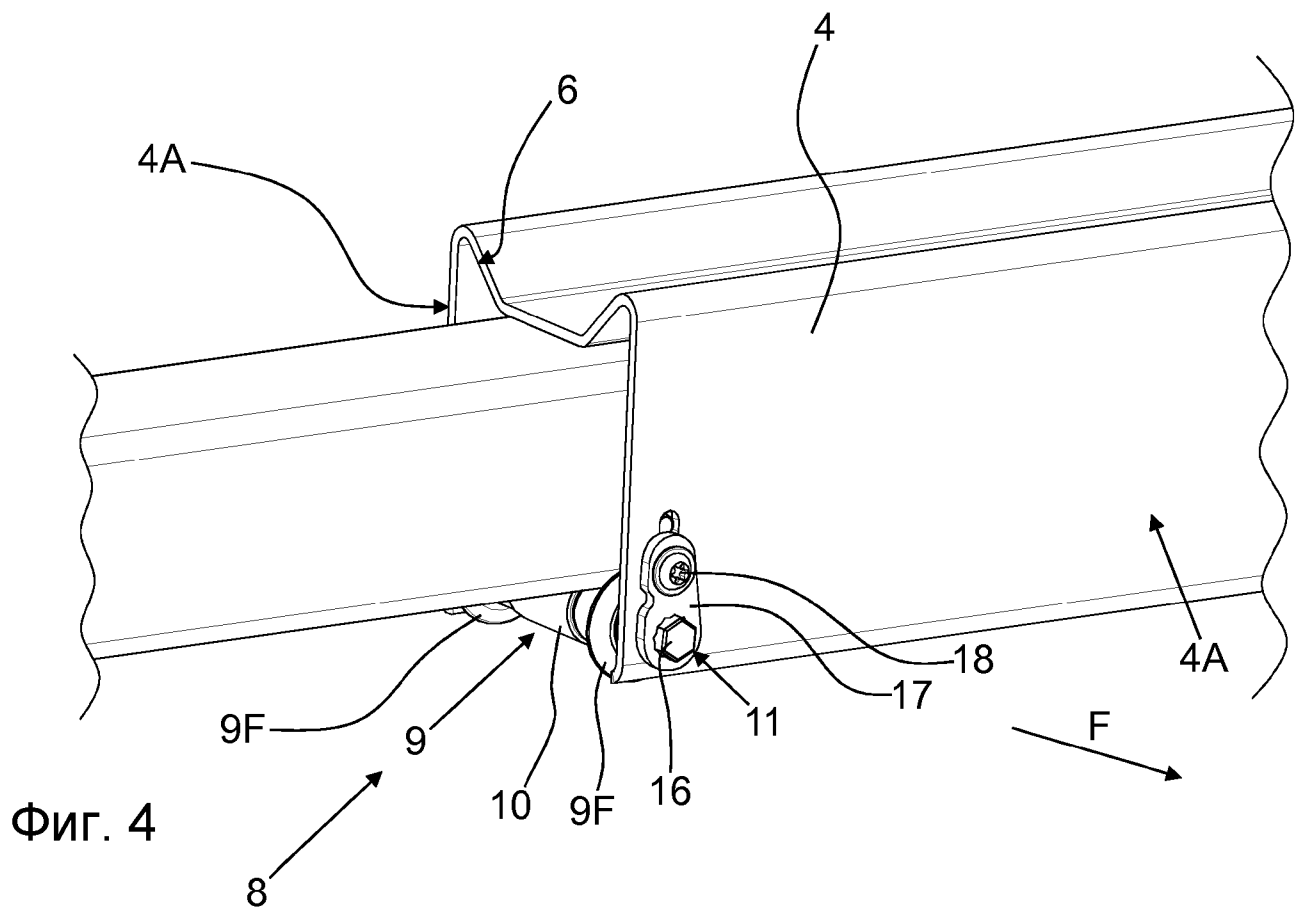
ФИГ. 1



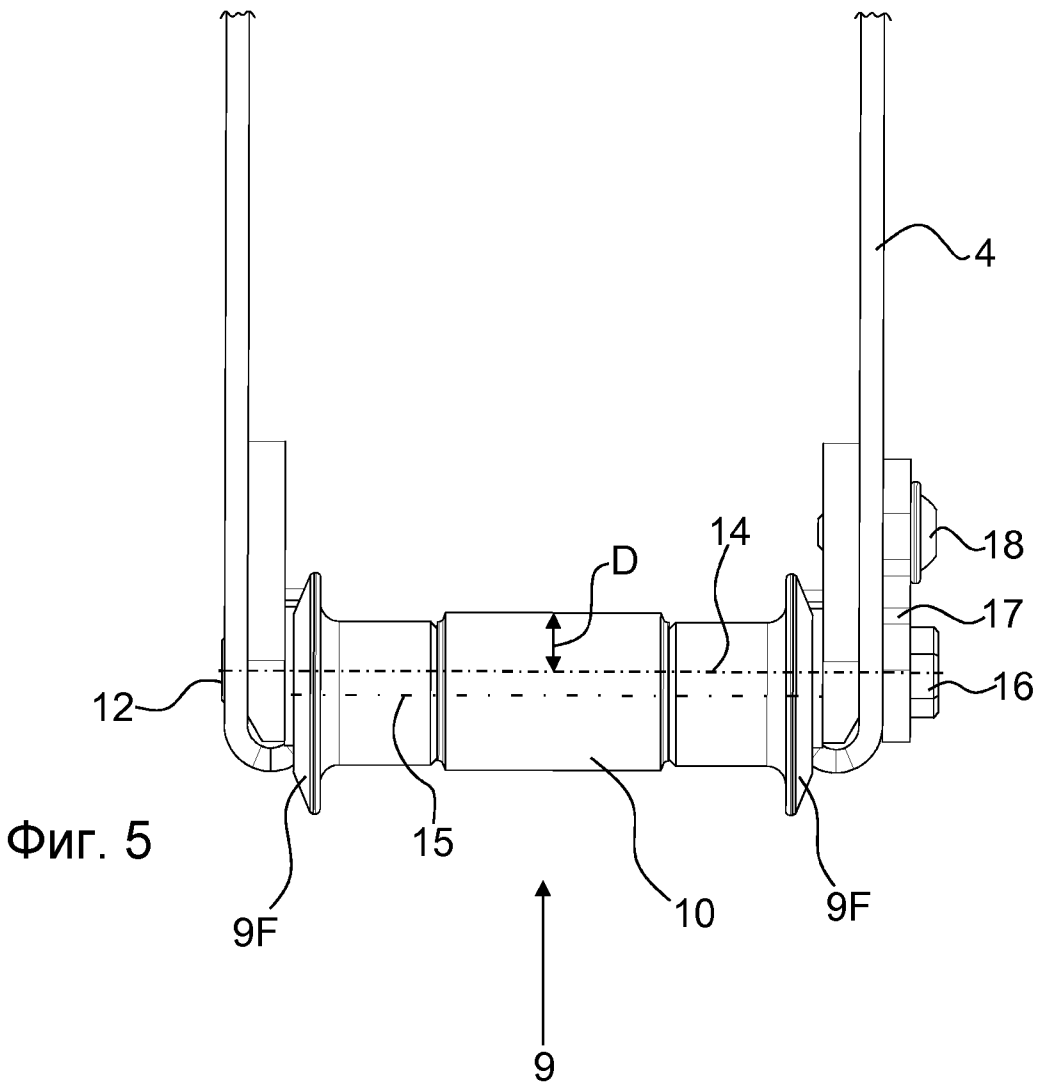
Фиг. 2



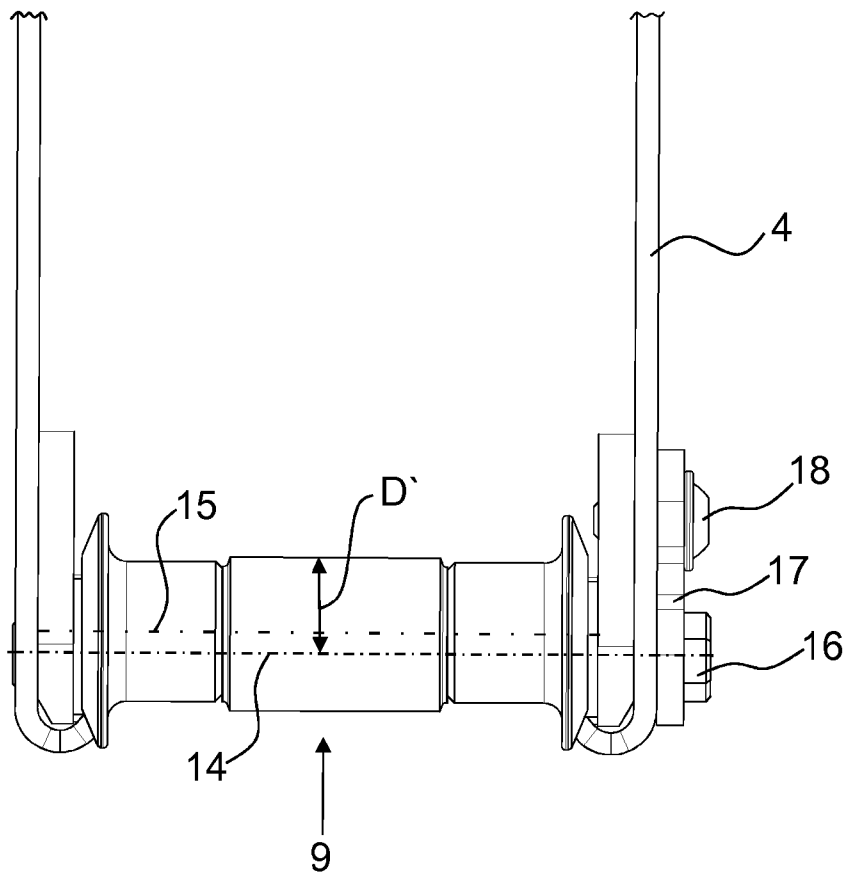
ФИГ. 3



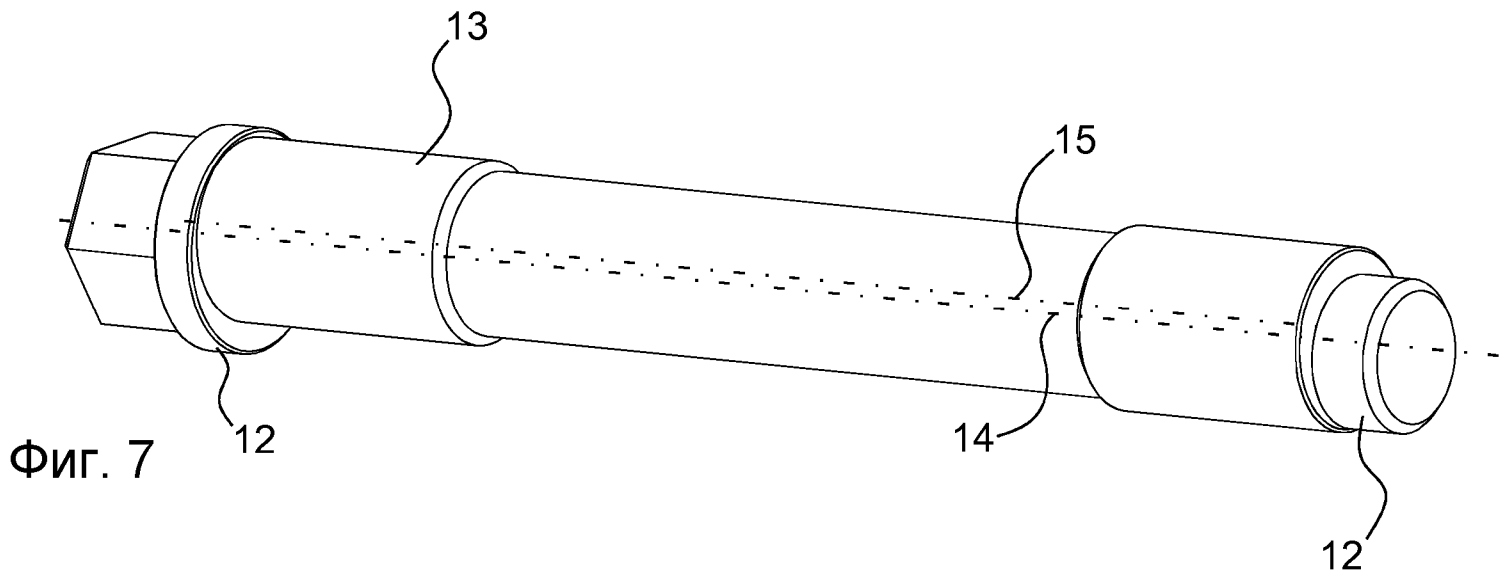
Фиг. 4



Фиг. 5



ФИГ. 6



Фиг. 7