

(19)



**Евразийское
патентное
ведомство**

(21) **202190443** (13) **A1**

(12) ОПИСАНИЕ ИЗОБРЕТЕНИЯ К ЕВРАЗИЙСКОЙ ЗАЯВКЕ

(43) Дата публикации заявки
2021.06.18

(51) Int. Cl. **C25C 7/08** (2006.01)
C25D 1/20 (2006.01)
C25D 1/04 (2006.01)

(22) Дата подачи заявки
2019.08.20

(54) СНЯТИЕ МЕТАЛЛА С КАТОДОВ

(31) 2018903066; 2018903463

(72) Изобретатель:

(32) 2018.08.21; 2018.09.14

**Эрикссон Пер Ола, Кимлин Ноэл
Дуглас (AU), Кимура Наофуми (JP)**

(33) AU

(86) PCT/AU2019/050876

(74) Представитель:

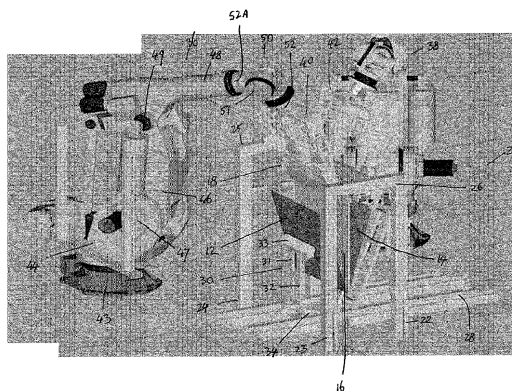
(87) WO 2020/037362 2020.02.27

Нагорных И.М. (RU)

(71) Заявитель:

**ГЛЕНКОР ТЕКНОЛОДЖИ ПТИ
ЛИМИТЕД (AU); МЕСКО ИНК. (JP)**

(57) Устройство для снятия металла (12, 14), осажденного на катодную пластину (16), включает первый роботизированный манипулятор (46), несущий первое снимающее устройство (40), причем первое снимающее устройство имеет первое захватное устройство (62, 63) для захвата катодной пластины таким образом, что первый роботизированный манипулятор поднимает катодную пластину из установки для снятия после снятия листов металла с катодной пластины. На второй стороне катодной пластины расположен второй роботизированный манипулятор (48), несущий второе снимающее устройство (42), причем второе снимающее устройство имеет второе захватное устройство (76, 77) для захвата одного или обоих из первого листа металла (12) и второго листа металла (14). Второй роботизированный манипулятор может быть приведен в действие для перемещения первого листа металла и второго листа металла в зону хранения металла после снятия с катодной пластины (16). Металл снимают с катодной пластины без разрушения металлического мостика, соединяющего первый лист металла и второй лист металла.



A1

202190443

202190443

A1

СНЯТИЕ МЕТАЛЛА С КАТОДОВ

Область техники

[0001] Настоящее изобретение относится к способу для снятия металла с катодной пластины. Настоящее изобретение также относится к устройству для снятия металла с катодной пластины.

Уровень техники

[0002] Производство металла с использованием электрохимических процессов включает осаждение металла на катодной пластине. Например, при электролитическом получении или электролитическом рафинировании меди медь осаждается на катодные пластины из нержавеющей стали. Когда осажденная медь достигла необходимой толщины, катодную пластину извлекают из электролитической ячейки и осажденный металл снимают с катодной пластины. Некоторые специалисты в этой области называют катодную пластину катодным листом. Эти термины взаимозаменяемы.

[0003] Для достижения высокой производительности установки для снятия металла снятие осажденного металла с катодной пластины предпочтительно осуществлять с использованием значительно автоматизированного процесса. Например, в патенте США № 4840710, полное содержание которого включено в настоящий документ посредством перекрестной ссылки, описан способ для снятия электролитически осажденной меди с катода. В этом способе катод изгибают на величину, превышающую прочность адгезионного сцепления между осажденным металлом и катодом, но не превышающую предел упругости катода. Это вызывает отделение по меньшей мере части осажденного металла от катода, оставляя зазор между этой частью осажденного металла и катодом. Затем осажденный металл снимают с катода с помощью клиньев, которые вдвигают между поверхностью катода и осажденным металлом. Использование клиньев для снятия металла с катода включает движение клина вверх и вниз. Клинья отделяют металл по принципу рычага от катодной пластины таким образом, что угол между металлом и катодной пластиной обычно составляет между 15-25 градусами. Затем используют захваты для захвата металла в этом положении и поворота металла вокруг нижней части катодной пластины в горизонтальное положение. Клинья, как правило, намного меньше катода по высоте и ширине и при использовании в сочетании с захватами иногда создают изгиб в нижней части снятого металла. Патент США 4840710 также описывает использование газовой обдувки для снятия осажденного металла с катода.

[0004] Способ по патенту США № 4840710 был коммерчески реализован на некоторых медных заводах по всему миру, и этот способ является частью технологии ISA PROCESS™, коммерчески поставляемой настоящим заявителем.

[0005] Когда металл осаждают на катодные пластины, на вертикальных краях катодных пластин обычно размещают краевые полосы, чтобы предотвратить осаждение металла вдоль вертикальных или боковых краев катодных пластин. В результате листы металла осаждаются на обеих сторонах катодной пластины. Эти листы металла на обеих сторонах катодной пластины не соединены друг с другом вдоль их вертикальных краев.

[0006] В некоторых установках нижний край катодных пластин покрывают воском или снабжают нижними полосами перед осаждением на него металла. Это предотвращает осаждение металла вдоль нижнего края катодных пластин, и, следовательно, листы металла, которые осаждаются на обе стороны от катодной пластины, остаются отдельными друг от друга.

[0007] В других установках нижний край катодных пластин не покрывают воском и не снабжают нижними полосами перед осаждением металла, что приводит к осаждению металла и вдоль нижнего края катодной пластины. Катоды могут иметь практически плоский нижний край (например, если нежелательно разрушать металл, осажденный вдоль нижнего края), или, как вариант, на нижнем крае могут быть выполнены выемки, канавки и т.п. Этот последний упомянутый тип катода разработан для содействия отделению металла от катода, как описано в патенте Австралии № 768314. В этом случае катод разработан для электроосаждения на него металла. Катод разработан с канавкой на его низу, на которую осаждается металл для образования хрупкого участка. Канавка имеет такую форму, что в металле, осажденном внутри канавки, образуется линия ослабления, так что разделение двух листов осажденного металла начинается по этой линии ослабления. В таких установках листы осажденного металла на обеих сторонах катодной пластины соединены друг с другом с помощью металла, осажденного вдоль нижнего края. Во время снятия с катодов, на которых металл осажден вдоль нижнего края, а также на обеих сторонах катодной пластины, клинья отталкивают листы металла от сторон катодной пластины к захватам примерно на угол 15-20°. Затем захваты приводят медь в горизонтальное положение и тянут ее для отделения.

[0008] Однако, если металл, осажденный на нижнем крае катодной пластины, не разрушается во время начальной операции снятия, необходимо согнуть листы вверх, а затем вниз, пока этот металл не сломается. Затем используют захваты для

сгибания листов металла вверх и вниз до тех пор, пока соединяющий металл между листами не сломается.

[0009] В нашем австралийском патенте № 2010210310, полное содержание которого включено в настоящий документ посредством перекрестной ссылки, мы описываем устройство для снятия металла с катодной пластины. Устройство содержит средство для снятия, приспособленное для размещения между металлом и катодной пластиной при снятии металла с катодной пластины, при этом перемещение средства для снятия достигается за счет движения роботизированного манипулятора.

[0010] В патенте Австралии № 2010210310 описано несколько способов, с помощью которых металлический мостик, соединяющий листы металла, осажденные на обеих сторонах катодной пластины, может быть сломан так, чтобы листы металла на обеих сторонах катодной пластины были отделены друг от друга. Таким образом с каждой катодной пластины получают два отдельных листа металла, при этом отдельные листы металла обычно укладывают в стопку, содержащую некоторое количество листов металла.

[0011] Варианты устройства, описанного в австралийском патенте № 2010210310, были установлены в некоторых местах по всему миру.

[0012] В некоторых операциях снятия металла с катода катодные осадения не отделяются друг от друга в процессе снятия. Другими словами, металлический мостик, который соединяет осажденный лист металла на одной стороне катодной пластины с осадением из листа металла, осажденного на другой стороне катодной пластины, не разрушается во время снятия. Обычно, после снятия, противоположные листы металла, которые все еще соединены мостиком на нижнем крае, после снятия складывают вместе. Было обнаружено, что такие системы снятия являются более сложными, и для достижения высокой производительности механизма (например, приблизительно 500 катодов в час), в механизмах для снятия требовалось две установки для снятия.

[0013] Будет явным образом очевидно, что, если в данном документе упоминается публикация предшествующего уровня техники, то эта ссылка не является признанием того, что публикация является частью общеизвестных знаний в данной области техники в Австралии или в любой другой стране.

КРАТКОЕ ИЗЛОЖЕНИЕ СУЩНОСТИ ИЗОБРЕТЕНИЯ

[0014] Данное изобретение относится к способу снятия металла с катодной пластины и устройству для снятия металла с катодной пластины, которые

направлены на сохранение металлического мостика, соединяющего листы осажденного металла на обеих сторонах катодной пластины, неизменным во время процесса снятия, обеспечивая при этом хорошую производительность.

[0015] Принимая во внимание вышеизложенное, данное изобретение, в одном аспекте, в широком смысле относится к способу снятия металла, осажденного на катодной пластине, при этом катодная пластина имеет первый лист металла, осажденный на первую сторону, и второй лист металла, осажденный на вторую сторону, с металлическим мостиком, образованным на нижнем крае катодной пластины и соединяющим первый лист металла со вторым листом металла, при этом способ включает:

- перемещение первого снимающего устройства с помощью первого роботизированного манипулятора для отделения первого листа металла от первой стороны катодной пластины;
- перемещение второго снимающего устройства с помощью второго роботизированного манипулятора для отделения второго листа металла от второй стороны катодной пластины, при этом первый лист металла и второй лист металла остаются соединенными металлическим мостиком на нижнем крае;
- захват катодной пластины с помощью первого захватного устройства, причем первое захватное устройство связано с первым роботизированным манипулятором, приведение в действие первого роботизированного манипулятора для удаления катодной пластины из установки для снятия и помещение катодной пластины в зону хранения или зону транспортировки; и
- перемещение первого листа металла и второго листа металла в зону хранения металла или зону транспортировки металла.

[0016] В одном варианте осуществления изобретения этап перемещения первого листа металла и второго листа металла в зону хранения металла или зону транспортировки металла включает перемещение первого листа металла и второго листа металла в зону хранения металла или в зону транспортировки металла с помощью второго роботизированного манипулятора. В одном варианте осуществления изобретения это может включать захват одного или обоих из первого листа металла и второго листа металла с помощью второго захватного устройства, связанного со вторым роботизированным манипулятором, и приведение в действие второго роботизированного манипулятора для перемещения первого листа металла и второго листа металла в зону хранения металла или зону транспортировки металла.

[0017] В одном варианте осуществления изобретения второй лист металла удерживается на месте боковыми направляющими, и толкатель толкает первый лист металла к снимающему устройству (которое может представлять собой клин), а второе захватное устройство, связанное со вторым роботизированным манипулятором, захватывает первый лист металла и/или второй лист металла, и второй роботизированный манипулятор приводится в действие для перемещения первого листа металла и второго листа металла в зону хранения металла или зону транспортировки металла.

[0018] В одном варианте осуществления изобретения второй лист металла захватывается вторым захватным устройством, связанным со вторым роботизированным манипулятором, и толкатель толкает первый лист металла к снимающему устройству (которое может представлять собой клин), чтобы закрыть зазор между первым листом металла и вторым листом металла, и второй роботизированный манипулятор приводится в действие для перемещения первого листа металла и второго листа металла в зону хранения металла или зону транспортировки металла. В некоторых вариантах осуществления второе захватное устройство захватывает первый лист металла как только он вытолкнут ко второму листу металла.

[0019] В одном варианте осуществления изобретения второй роботизированный манипулятор перемещает первый лист металла и второй лист металла к подвижной опоре, второе захватное устройство приводится в действие, чтобы отпустить первый лист металла и второй лист металла, и подвижная опора передвигается так, что первый лист металла и второй лист металла перемещаются на конвейер.

[0020] Подвижная опора может содержать кантователь, имеющий опорную поверхность, при этом опорная поверхность может перемещаться между нижним положением, в котором опорная поверхность по меньшей мере частично расположена под конвейером, и верхним положением, в котором опорная поверхность проходит вверх над конвейером, при этом первый лист металла и второй лист металла перемещаются с помощью второго роботизированного манипулятора в положение, в котором первый лист металла и второй лист металла поддерживаются опорной поверхностью в верхнем положении, второе захватное устройство отпускает листы металла, и второй роботизированный манипулятор приводится в действие, чтобы отодвинуть второе захватное устройство от листов металла, кантователь приводится в действие так, что опорная поверхность перемещается в нижнее положение и листы металла входят в контакт с конвейером и отводятся конвейером.

[0021] В способе по настоящему изобретению один из роботизированных манипуляторов используется для удаления катодной пластины из установки для снятия после снятия металла с катодной пластины. Другой роботизированный манипулятор используется для перемещения снятых листов металла в зону транспортировки металла или зону хранения металла. Таким образом достигается очень эффективное использование роботизированных манипуляторов. Кроме того, можно избежать капитальных затрат, связанных с применением отдельных переносных средств для удаления катодной пластины из установки для снятия после снятия.

[0022] В одном варианте осуществления изобретения этапы отделения первого листа металла и второго листа металла от соответствующих сторон катодной пластины включают размещение первого снимающего устройства между катодной пластиной и первым листом металла, размещение второго снимающего устройства между катодной пластиной и вторым листом металла, при этом первое снимающее устройство перемещается с помощью первого роботизированного манипулятора, а второе снимающее устройство перемещается с помощью второго роботизированного манипулятора, перемещение первого снимающего устройства между первым листом металла и катодной пластиной, чтобы тем самым отделить первый лист металла от катодной пластины, и перемещение второго снимающего устройства между вторым листом металла и катодной пластиной, чтобы тем самым отделить второй лист металла от катодной пластины, при этом первый лист металла и второй лист металла остаются соединенными между собой металлическим мостиком на нижнем крае.

[0023] В предпочтительных вариантах осуществления настоящего изобретения катодные пластины уже изогнуты перед размещением в установке для снятия. Таким образом, сверху между осажденными листами металла и катодной пластиной может быть открыт небольшой зазор и снимающее устройство можно затем вставлять в эти небольшие зазоры в установке для снятия для завершения процесса снятия. Этап изгибания катодных пластин для частичного отделения осажденного металла от катодной пластины перед вставкой снимающего устройства между катодной пластиной и осажденными листами металла хорошо известен в этой области техники.

[0024] Данное изобретение также относится к устройству для снятия металла с катодных пластин.

[0025] В соответствии со вторым аспектом настоящее изобретение предлагает устройство для снятия металла, осажденного на катодной пластине, при этом

устройство включает установку для снятия, имеющую опору для поддержания катодной пластины с первым листом металла, осажденным на первую сторону катодной пластины, и вторым листом металла, осажденным на вторую сторону катодной пластины, причем первый лист металла и второй лист металла соединены между собой металлическим мостиком, осажденным на нижний край катодной пластины, при этом устройство содержит:

- первый снимающий механизм, расположенный на первой стороне катодной пластины, причем первый снимающий механизм содержит первый роботизированный манипулятор, несущий первое снимающее устройство, при этом первый снимающий механизм имеет первое захватное устройство, связанное с первым роботизированным манипулятором, причем первое захватное устройство приспособлено для захвата катодной пластины таким образом, что первый роботизированный манипулятор может приводиться в действие, чтобы тем самым поднимать катодную пластину из установки для снятия после снятия первого листа металла и второго листа металла с катодной пластины;
- второй снимающий механизм, расположенный на второй стороне катодной пластины, причем второй снимающий механизм содержит второй роботизированный манипулятор, несущий второе снимающее устройство, при этом второй снимающий механизм имеет второе захватное устройство, связанное со вторым роботизированным манипулятором, причем второе захватное устройство приспособлено для захвата одного или обоих из первого листа металла и второго листа металла, при этом второй роботизированный манипулятор может быть приведен в действие для перемещения первого листа металла и второго листа металла в зону хранения металла или зону транспортировки металла после снятия первого листа металла и второго листа металла с катодной пластины, при этом
- первое снимающее устройство и второе снимающее устройство выполнены с возможностью снятия первого листа металла и второго листа металла с катодной пластины без разрушения металлического мостика, соединяющего первый лист металла и второй лист металла.

[0026] Первое снимающее устройство и второе снимающее устройство обычно вставляются в зазор между осажденными листами металла и катодной пластиной. Затем роботизированный манипулятор приводится в действие для перемещения первого снимающего устройства и второго снимающего устройства вдоль катодной пластины, что фактически отталкивает первый лист осажденного металла и второй лист осажденного металла от катодной пластины, в результате чего лист металла снимается с катодной пластины.

[0027] Первое снимающее устройство может быть соединено с первым роботизированным манипулятором. Второе снимающее устройство может быть соединено со вторым роботизированным манипулятором. Снимающее устройство может быть установлено непосредственно на роботизированном манипуляторе или оно может быть установлено опосредовано, с одной или более промежуточными частями между роботизированным манипулятором и снимающим устройством.

[0028] В одном варианте осуществления снимающее устройство может включать в себя одно или более вставляемых средств. Вставляемое средство может быть приспособлено для вставки между металлом и катодной пластиной, чтобы отделить по меньшей мере часть металла от катодной пластины. Могут быть использованы любые подходящие вставляемые средства, в частности, но без ограничения, один или более захватов, ножей, долот, клиньев и т.п. или любая их комбинация. В некоторых вариантах осуществления изобретения могут быть использованы комплементарные средства, комплементарные средства приспособлены для размещения рядом с внешней поверхностью металла, так чтобы вставляемое средство и дополнительное средство образовывали, например, пару захватов, приспособленных для захвата по меньшей мере части металла.

[0029] В некоторых вариантах осуществления изобретения использовано одно или более вставляемых средств. В данном варианте осуществления изобретения вставляемые средства предпочтительно расположены на расстоянии друг от друга, так чтобы вставляемые средства можно было вставить в зазор между металлом и катодной пластиной в точках вдоль по меньшей мере части ширины катодной пластины, чтобы гарантировать, что металл отделен от катодной пластины по всей его ширине.

[0030] В некоторых вариантах осуществления изобретения снимающее устройство содержит снимающее средство, и форма снимающего средства может быть такой, что перемещения снимающего средства между металлом и катодной пластиной достаточно, чтобы привести к снятию металла с катодной пластины. Например, снимающее средство может содержать клиновидную часть, при этом клиновидная часть вводится острием между металлом и катодной пластиной. Поскольку клиновидная часть вводится вдоль металла, расходящиеся стороны клиновидной части приводят к отделению металла от катодной пластины. В вариантах осуществления изобретения, в которых используется клиновидная часть, предпочтительно, чтобы вершина клиновидной части подводилась к низу катодной пластины.

[0031] В предпочтительном варианте осуществления изобретения размеры клиновидной части таковы, что образуется лишь относительно небольшой угол между катодом и листом металла, даже когда клиновидная часть доведена до низа катодной пластины. В предпочтительном варианте осуществления изобретения угол между листом металла и катодной пластиной составляет не больше 20° , более предпочтительно – не больше 15° и наиболее предпочтительно – приблизительно от 10° до 12° , когда клиновидная часть доведена до низа катодной пластины. В предпочтительном варианте осуществления изобретения относительно небольшой угол между листом металла и катодной пластиной достигается за счет использования клиновидной части с относительно небольшим углом между сторонами клиновидной части, которые сходятся на вершине клина. Угол между сторонами клиновидной части предпочтительно составляет не больше 20° , более предпочтительно – не больше 15° и наиболее предпочтительно – приблизительно от 10° до 12° .

[0032] Поддерживая относительно небольшой угол между катодной пластиной и металлом во время снятия (предпочтительно, используя клиновидную часть с относительно небольшим углом между сторонами, которые сходятся на вершине клина), можно уменьшить или предотвратить отгибание или изгибание наружу металла (особенно над соединяющим металлом между листами металла).

[0033] Кроме того, предпочтительно, чтобы размеры клиновидной части были такими, чтобы высота клиновидной части была приблизительно равна высоте листа металла, а ширина клиновидной части была приблизительно равна ширине катодной пластины. Таким образом, можно максимизировать контакт между металлом и клиновидной частью, и процесс снятия металла можно осуществлять с высокой эффективностью.

[0034] В некоторых вариантах осуществления изобретения может быть использовано множество клиновидных частей. Например, в одном предпочтительном варианте осуществления изобретения могут быть использованы четыре клиновидные части. Предпочтительно, когда имеется множество клиновидных частей, клиновидные части расположены приблизительно на одинаковом расстоянии друг от друга по ширине катодной пластины.

[0035] Предпочтительно снимающие средства вводят фактически вертикально вниз в зазор между металлом и катодной пластиной. В то время как в некоторых вариантах осуществления изобретения введение клиновидной части в зазор между металлом и катодной пластиной может быть достаточным, чтобы вызвать отделение металла от катодной пластины, в других вариантах осуществления

изобретения снимающее средство может быть снабжено одним или более валиками для уменьшения трения, когда снимающее средство вводится в зазор между металлом и катодной пластиной. В одном варианте осуществления изобретения снимающее средство содержит пару валиков. В этом варианте осуществления изобретения предпочтительно, чтобы один из упомянутой пары валиков был приспособлен для контакта с внутренней поверхностью металла, в то время как второй из упомянутой пары валиков был бы приспособлен для контакта с поверхностью катодной пластины. В некоторых вариантах осуществления изобретения один или более валиков могут быть приспособлены для размещения на вертикальном крае металла или рядом с ним при использовании устройства. В предпочтительном варианте осуществления изобретения один или более валиков приспособлены для размещения на каждом из вертикальных краев металла. В этом варианте осуществления изобретения клиновидная часть расположена между одним или более валиками, приспособленными для размещения на каждом из вертикальных краев металла.

[0036] В другом варианте осуществления изобретения снимающее средство содержит по меньшей мере один валик, контактирующий с катодной пластиной, и по меньшей мере один выступ, контактирующий с металлом. Выступ может быть клиновидным. Выступ может выступать ниже по меньшей мере одного валика. В этом варианте осуществления по меньшей мере один валик контактирует с катодной пластиной, тем самым сводя к минимуму повреждение катодной пластины. Это предпочтительно, так как катодные пластины используются повторно много раз.

[0037] В настоящем изобретении также могут быть использованы другие снимающие средства, например как описанные в патенте Австралии № 2010210310.

[0038] В настоящем изобретении можно использовать любой подходящий роботизированный манипулятор. Однако предпочтительно, чтобы роботизированный манипулятор имел подходящую конструкцию, чтобы иметь возможность выполнять движения (например, изгибание и/или поворот), которые требуются для снятия металла с катода и перемещения катодной пластины или снятых листов металла. Таким образом, предпочтительно, чтобы роботизированный манипулятор имел одну или более шарнирных частей, которые дают возможность роботизированному манипулятору совершать необходимые движения.

[0039] Роботизированный манипулятор может питаться с помощью любого подходящего источника энергии, такого как, но без ограничения, батареи, питание от электросети, генераторы, солнечная энергия и т.п., или любое их сочетание.

[0040] В одном варианте осуществления изобретения каждый роботизированный манипулятор может содержать первое звено, имеющее второе звено, соединенное с ним с возможностью вращения. Снимающее устройство может быть соединено с возможностью вращения со вторым звеном роботизированного манипулятора. Первое звено роботизированного манипулятора может быть соединено с возможностью вращения с основанием. Основание может вращаться вокруг вертикальной оси. Первый роботизированный манипулятор может быть соединен с основанием с возможностью вращения, например, вокруг горизонтальной оси. Второй роботизированный манипулятор может быть соединен с первым звеном с возможностью вращения, например, вокруг горизонтальной оси. Снимающее устройство может быть соединено со вторым звеном с возможностью вращения, например, вокруг горизонтальной оси. Роботизированный манипулятор может быть расположен так, что дистальный конец второго звена может перемещаться вверх и вниз, а также внутрь и наружу относительно основания. Роботизированным манипулятором можно управлять с помощью программируемого контроллера. Движение роботизированного манипулятора можно запрограммировать в программируемом контроллере. Первый роботизированный манипулятор может быть запрограммирован на выполнение ряда первых движений. Второй роботизированный манипулятор может быть запрограммирован на выполнение второго ряда движений. Роботизированными манипуляторами можно управлять таким образом, что первое снимающее устройство и второе снимающее устройство перемещаются одновременно друг с другом во время снятия листов металла с катодной пластины.

[0041] Снимающее средство может быть выполнено как одно целое с роботизированным манипулятором, или роботизированный манипулятор может быть выполнен с возможностью прикрепления к нему снимающего средства. Снимающее средство может быть прикреплено к роботизированному манипулятору с помощью любого подходящего способа. Как правило и скорее всего снимающее средство соединяют с роботизированным манипулятором болтами, гайками и т.п.

[0042] Первое захватное устройство может представлять собой любое подходящее устройство, которое может захватывать и удерживать катодную пластину. Захватное устройство может содержать один или более зажимов, присосок, клипс и т.п. или любую их комбинацию. В некоторых вариантах осуществления изобретения захватное устройство содержит один или более зажимов, и эти один или более зажимов могут приводиться в действие

электрически, гидравлически, пневматически или любой комбинацией этих способов.

[0043] Первое захватное устройство может быть установлено на раме или опоре, которая образует часть первого снимающего устройства.

[0044] Первое захватное устройство может содержать по меньшей мере один зажим, расположенный на одной стороне первого снимающего устройства, и по меньшей мере один зажим, расположенный на противоположной стороне первого снимающего устройства. Соответственно, первое захватное устройство захватывает катодные пластины с обоих боковых краев катодной пластины, чтобы тем самым надежно удерживать катодную пластину во время выведения катодной пластины из установки для снятия.

[0045] Второе захватное устройство может представлять собой любое подходящее устройство, которое может захватывать и удерживать лист или листы металла. Второе захватное устройство может содержать один или более зажимов, присосок, клипс и т.п. или любую их комбинацию. В некоторых вариантах осуществления изобретения второе захватное устройство содержит один или более зажимов, и эти один или более зажимов могут приводиться в действие электрически, гидравлически, пневматически или любой комбинацией этих способов.

[0046] Второе захватное устройство может содержать по меньшей мере один зажим, расположенный на одной стороне второго снимающего устройства, и по меньшей мере один зажим, расположенный на противоположной стороне второго снимающего устройства. Соответственно, второе захватное устройство захватывает один или оба листа металла с обоих боковых краев листов металла, чтобы тем самым надежно удерживать листы металла во время выведения листов металла из установки для снятия. В одном варианте осуществления изобретения для удерживания первого листа металла предусмотрен первый комплект зажимов, а для удерживания второго листа металла предусмотрен второй комплект зажимов.

[0047] Второе захватное устройство может быть установлено на раме или опоре, которая образует часть второго снимающего устройства.

[0048] В одном варианте осуществления захваты, связанные с первым роботизированным манипулятором, используются для захвата краев катодной пластины и ее подъема из медной оболочки (осажденной меди). Эти захваты могут иметь гладкую захватную поверхность, чтобы избежать царапин или других повреждений катодной пластины. Захваты, связанные со вторым роботизированным манипулятором, захватывают медную оболочку (осажденную

медь). В некоторых вариантах осуществления изобретения на каждой стороне клина для снятия (напротив друг друга) есть два захвата, поэтому оба медных листа зафиксированы для подъема. Первичные захваты захватывают медь, когда направленное вниз действие снятия завершено. Вторичные захваты на противоположной стороне ждут, пока роботизированный манипулятор № 1 извлечет катодную пластину из внутренней части оболочки. Толкающее устройство толкает второй медный лист к клину, чтобы вторичные захваты могли захватить. Захваты меди имеют конструкцию, аналогичную оригинальному роботизированному механизму для снятия, описанному в нашем австралийском патенте № 2010210310.

[0049] Во всех аспектах настоящего изобретения предусмотрена установка для изгибания, которая изгибает катоды перед снятием с катодов листов металла. Установка для изгибания изгибает катоды и разрушает адгезионное сцепление между катодом и по меньшей мере частью металла. Это может быть достигнуто, например, в соответствии со способом, описанным в патенте США № 4840710, или с помощью элемента для снятия, который может перемещаться с возможностью поворота в вертикальном направлении катода, как описано в PCT/FI2004/000719 (WO 2005/054546 A1). Для образования зазоров также может использоваться любая другая операция изгибания, известная специалисту в данной области или описанная в литературе.

[0050] Чтобы сохранить зазор между катодной пластиной и металлом, между металлом и катодной пластиной можно вставить один или более клиньев. Соответствующий пример показан на фигурах 12 и 13 австралийского патента № 625243. Как вариант, между металлом и катодной пластиной можно вставить один или более рычагов, и рычаги слегка оттянуты от катодной пластины, чтобы сохранить зазор между металлом и катодной пластиной. Как вариант, можно вставить один или более рычагов между металлом и катодной пластиной и толкнуть металл к стержню, чтобы создать небольшой изгиб наружу в медном листе. Это предотвращает падение медного листа назад на катодную пластину.

[0051] Настоящее изобретение можно использовать как в установках электролитического получения, так и в установках электролитического рафинирования.

[0052] Любые из описанных здесь признаков могут быть объединены в любой комбинации с любыми одним или более другими признаками, описанными здесь, в пределах объема изобретения.

[0053] Ссылка на любой уровень техники в этом описании не является и не должна восприниматься как подтверждение или любая форма утверждения, что уровень техники образует часть общеизвестных знаний.

Краткое описание чертежей

[0054] Различные варианты осуществления изобретения будут описаны со ссылкой на следующие чертежи, на которых:

[0055] Фиг. 1-14 показывают виды сбоку и виды в перспективе различных этапов, входящих в снятие осажденного металла с катодных пластин в соответствии с одним вариантом осуществления настоящего изобретения. На фиг. 1-14 роботизированные манипуляторы, к которым прикреплено снимающее устройство, удалены для ясности.

[0056] Фиг. 15 показывает вид в перспективе устройства в соответствии с настоящим изобретением, работающего на этапе снятия осажденного металла с катодной пластины. На фиг. 15 показаны роботизированные манипуляторы.

[0057] Фиг. 16-18 показывают снимающее устройство, которое можно использовать для снятия осажденного металла с катодной пластины и выведения катодной пластины из установки для снятия.

[0058] Фиг. 19-21 показывают снимающее устройство, которое можно использовать для снятия осажденного металла с катодной пластины и выведения снятого осажденного металла из установки для снятия.

[0059] Описание вариантов осуществления изобретения

[0060] Следует понимать, что чертежи даны для иллюстрации предпочтительных вариантов осуществления изобретения. Следовательно, специалист в этой области поймет, что настоящее изобретение не следует рассматривать как ограниченное только признаками, показанными на чертежах.

[0061] Обращаясь сначала к фиг. 15, на которой показано устройство, подходящее для использования в способе данного изобретения, можно видеть, что листы осажденного металла 12, 14 удалены с катодной пластины 16, на которую листы металла были осаждены в процессе электролитического осаждения, или электроосаждения. Катодная пластина 16 обычно представляет собой пластину из нержавеющей стали, соединенную с подвесной штангой 18. Катодная пластина имеет конструкцию обычного типа и не требует дальнейшего описания.

[0062] Осажденный металл 12, 14 удаляется с катодной пластины в установке для снятия 20. Установка для снятия 20 включает в себя опорную раму, содержащую

четыре стойки, три из которых обозначены позициями 22, 23, 24, и верхние горизонтальные элементы 25, 26. Опорная рама несет опору катодной пластины (не видна на фиг. 15), которая обычно направляет подвесную штангу катодной пластины так, что катодная пластина 16 проходит фактически в вертикальном направлении. Направляющие установлены на раме вдоль поперечного конвейера и удерживают катод в вертикальном положении во время движения по конвейеру. Установка также имеет устройство для подъема катода, в данном случае управляемое гидравлическим цилиндром, которое поднимает катодную пластину во время операции снятия металла. Опять же, установка для снятия имеет конструкцию обычного типа и будет хорошо понята специалистом в данной области.

[0063] Под установкой для снятия расположен цепной конвейер 28. С одной стороны от катодной пластины расположен толкатель 30. Толкатель 30 содержит две стойки 31, 32 и горизонтальный контактный элемент 33. Нижние концы стоек 31, 32 установлены с возможностью поворота на оси 34, а для поворота толкателя вправо из положения, показанного на фиг. 15, используется актуатор 35, так что толкатель входит в контакт с одним из листов осажденного металла и перемещает этот лист осажденного металла ко второму снимающему устройству (и другой лист осажденного металла, который был осажден на катодную пластину). Актуатор также может перемещать толкатель обратно в положение, показанное на фиг. 15.

[0064] Установка для снятия также включает в себя кантователь (не виден на фиг. 15), расположенный со стороны катодной пластины 16, противоположной толкателю 30. Конструкция и работа кантователя будут описаны более подробно ниже.

[0065] С одной стороны от установки для снятия расположен первый робот 36. С другой стороны от установки для снятия расположен второй робот 38. Первый робот 36 частично скрыт на фиг. 15. Первый робот 36 несет первое снимающее устройство 40, а второй робот 38 несет второе снимающее устройство 42. Более подробно они описаны ниже.

[0066] Первый робот 36 содержит основание 43. Основание 43 расположено закрепленным на полу. Основание 43 несет основной блок робота 44. Основной блок робота 44 может вращаться вокруг вертикальной оси. Основной блок робота 44 несет первое звено робота 46. Первое звено робота 46 установлено на основном блоке робота 44 на оси или поворотного пальца 47. Ось или поворотный палец 47 дает возможность первому звену робота вращаться вокруг горизонтальной оси. Второе звено робота 48 установлено на дистальном конце первого звена робота 46 на оси или поворотном пальце 49. Опять же, ось или поворотный палец 49 дает возможность второму звену робота вращаться вокруг горизонтальной оси.

Дистальный конец второго звена робота 48 снабжен универсальным шарниром 50, и первое снимающее устройство 40 установлено на универсальном шарнире 50. Универсальный шарнир 50 включает в себя горизонтальную ось 51, вертикальную ось 52 и дополнительную ось 52А, которая в целом совпадает с продольной осью звена 48. Благодаря конструкции второго звена робота 38 второе снимающее устройство 42 имеет широкий диапазон перемещений. Оно может перемещаться по горизонтали, вертикали, а также вращаться вокруг горизонтальной и вертикальной осей. Следует понимать, что в настоящем изобретении также могут использоваться другие роботы другой конструкции.

[0067] Первый робот 46 и второй робот 48 имеют соответствующую конструкцию обычного типа. Движение роботов управляется соответствующими контроллерами и актуаторами, встроенными в роботов. Вновь, они могут быть традиционными и не нуждаются в дополнительном описании.

[0068] На фиг. 16, 17 и 18 показаны соответственно вид спереди, вид в перспективе и вид сбоку первого снимающего устройства 40. Первое снимающее устройство 40 содержит раму, имеющую вертикальные элементы 53, 54, 55, верхний элемент 56 и нижний элемент 57. Нижний элемент 57 имеет клин 58, либо выполненный как одно целое с ним, либо прикрепленный к нему. Для придания раме дополнительной прочности между соседними вертикальными элементами прикреплены болтами или иным образом присоединены несколько поперечных элементов, некоторые из которых показаны в позициях 59 и 60.

[0069] Верхний элемент 56 имеет прикрепленную к нему монтажную опору 61. Монтажная опора 61 дает возможность установить первое снимающее устройство на первое звено робота. Монтажная опора 61 включает короткий цилиндр, приваренный к верхнему элементу 56, причем короткий цилиндр имеет прикрепленный к нему фланец и несколько косынок, приваренных к фланцу и верхнему элементу для обеспечения дополнительной прочности. Также могут быть использованы и другие конструкции монтажной опоры.

[0070] Первое снимающее устройство 40 также имеет два захватных средства в виде зажимов 62, 63, установленных на противоположных сторонах рамы. Зажимы 62, 63 практически идентичны друг другу. Зажим 62 включает в себя два уха 64, 65, приваренные или иным образом присоединенные к боковой пластине 53. Эти уши поддерживают штифт 66. К штифту 66 с помощью коротких рычагов 68, 69 прикреплена поворотная зажимная пластина 67. Эксцентриковый рычаг 70 установлен с возможностью вращения вокруг оси 71. Привод, например гидроцилиндр или пневмоцилиндр 72, может выдвигаться и втягиваться для

перемещения эксцентрикового рычага 70 вокруг оси 71, что, в свою очередь, заставляет штифт 66 вращаться, что также заставляет вращаться поворотную зажимную пластину 67. Таким образом зажимная пластина может быть выборочно открыта и закрыта.

[0071] Зажим 63 имеет практически идентичную конструкцию. Гидроцилиндр или пневмоцилиндр 72 можно заменить другими приводными устройствами. Как лучше всего показано на фиг. 18, зажим 62 выходит за пределы внутренней периферии бокового элемента 53. Таким образом, когда зажим приводится в действие, зажимная пластина 67 может перемещаться вокруг края катодной пластины 16 так, что зажимная пластина 67 может прижимать катодную пластину 16 к первому снимающему устройству 40. Зажим 63 действует аналогичным образом, чтобы прижимать катодную пластину 16 к первому снимающему устройству 40.

[0072] Первое снимающее устройство 40 также включает в себя множество валиков, некоторые из которых обозначены числами 73, 74. Как видно на фиг. 17, валики 73 смещены относительно валиков 74. В процессе работы один из валиков 73 или 74, может контактировать с и катиться по поверхности катодной пластины или листа осажденного металла, а другие валики 73, 74 могут контактировать с и катиться по поверхности листа осажденного металла. Таким образом, возможное повреждение катодной пластины и листа осажденного металла, которое может быть вызвано перемещением первого снимающего устройства вдоль катодной пластины и первого листа металла, может быть минимизировано. Эти валики также поддерживают клин во время операции снятия металла в направлении вниз и уменьшают трение между клином, осажденной медью и катодной пластиной во время движения.

[0073] На фиг. 19, 20 и 21 показаны вид спереди, вид в перспективе и вид сбоку соответственно второго снимающего устройства 42. Второе снимающее устройство 42 имеет ряд элементов, одинаковых с первым снимающим устройством. Для удобства, если второе снимающее устройство 42 имеет одинаковые элементы с первым снимающим устройством 40, то ссылочные номера, используемые для обозначения этих элементов в первом снимающем устройстве 40, будут использоваться для обозначения тех же элементов на фиг. 19-21, но с добавлением «'». Например, клин 58 первого устройства 40 для снятия металла соответствует клину 58' во втором снимающем устройстве 42. Эти элементы не нуждаются в дополнительном описании.

[0074] Второе снимающее устройство 42 отличается от первого снимающего устройства 40 тем, что второе снимающее устройство 42 включает в себя второй

комплект зажимов 76, 77. Второй комплект зажимов 76, 77 может иметь фактически идентичную конструкцию с фактически идентичными приводными устройствами, используемыми для зажимов 62, 63. Однако, как видно на фиг. 21, зажимы 62' и 63' имеют зажимные пластины, которые могут выходить за пределы внешней периферии второго снимающего устройства 42, тогда как зажимы 76, 77 имеют зажимные пластины, которые проходят за пределы внутренней периферии второго снимающего устройства 42. Таким образом, зажимы 76, 77 могут зажиматься на листе осажденного металла, который был снят с катодной пластины и находится рядом с внутренней периферией второго снимающего устройства 42 (это соответствует листу осажденного металла, который удален с катодной пластины на той стороне катодной пластины, вдоль которой движется первое снимающее устройство), в то время как зажимы 62', 63' могут зажиматься на лист осажденного металла, который был снят с катодной пластины вторым снимающим устройством (это соответствует листу осажденного металла, который удален с катодной пластины на той стороне катодной пластины, вдоль которой движется второе снимающее устройство).

[0075] Второе снимающее устройство 42 также включает в себя боковые направляющие 78, 79, которые установлены на соответствующих боковых элементах 53', 54' второго снимающего устройства 42. Направляющая 78 содержит угловую направляющую пластину, имеющую первую секцию 80 и отклоненную под углом наружу вторую секцию 81. Направляющая 78 установлена на боковой пластине 82 или образована боковой пластиной 82, которая приварена к боковому элементу 53'. Направляющая 79 имеет фактически аналогичную конструкцию. Направляющие помогают удерживать второй лист металла 14 на месте с помощью боковых направляющих, а толкатель толкает первый лист металла к снимающему устройству. Направляющие предотвращают наклон катодов во время операции снятия, что в противном случае могло бы привести к выходу катодных осадений из зоны досягаемости зажимов/ захватов.

[0076] Как упоминалось выше, первое снимающее устройство 40 установлено на роботизированном манипуляторе первого робота 36, а второе снимающее устройство 42 установлено на роботизированном манипуляторе второго робота 38.

[0077] Работа первого и второго снимающих устройств, а также первого и второго роботов для снятия осажденного металла с катодной пластины, удаления очищенной катодной пластины из установки для снятия и перемещения снятого металла в зону транспортировки или зону хранения теперь будет описана со ссылкой на фиг. 1-14. На фиг. 1-14 роботизированные манипуляторы не показаны

для ясности. Однако специалист в данной области поймет, что для достижения необходимых перемещений первого и второго снимающих устройств используются роботизированные манипуляторы. Роботизированные манипуляторы могут быть запрограммированы на соответствующую последовательность команд, чтобы обеспечить выполнение требуемых перемещений. Точно так же система управления, которая управляет перемещением роботизированных манипуляторов, может управлять и работой зажимов на первом снимающем устройстве и втором снимающем устройстве.

[0078] Перед размещением катодной пластины с листами осажденного металла на ней в установке для снятия, катодную пластину изгибают, чтобы открыть небольшой зазор вверху между осажденными листами металла и катодной пластиной. Снимающее устройство можно вставлять в такие небольшие зазоры в установке для снятия, чтобы завершить процесс снятия металла. Этап изгибания катодных пластин для частичного отделения осажденного металла от катодной пластины перед помещением снимающего устройства между катодной пластиной и осажденными листами металла хорошо известен в данной области техники и не нуждается в дополнительном описании.

[0079] Для помещения изогнутой таким образом катодной пластины в установку для снятия 20 используют обычное устройство управления катодом. Это показано на фиг. 1 и 2. На фиг. 1 показана катодная пластина 16, имеющая на себе изогнутые листы осажденного металла 12, 14. На фиг. 1 также показано, что первое снимающее устройство 40 расположено таким образом, что клин 58 первого снимающего устройства 40 помещен в зазор между листом осажденного металла 12 и катодной пластиной 16. Аналогичным образом второе снимающее устройство 42 размещают таким образом, что его клин 58' расположен в зазоре между листом осажденного металла 14 и катодной пластиной 16.

[0080] На фиг. 1 и 2 также показан кантователь 84. Кантователь 84 содержит два разнесенных элемента 85, 86 рамы, которых установлены с возможностью поворота на их нижних концах на оси 88. В другом варианте, вместо использования оси, нижние концы элементов 85, 86 рамы могут быть независимо установлены на оси в отдельных подшипниках. Подшипники должным образом выровнены друг с другом. Для перемещения кантователя 84 из вертикального положения, показанного на фиг. 1, в положение, при котором верхний конец кантователя 84, как показано на фиг. 1, опущен в положение, при котором кантователь расположен под верхней поверхностью цепного конвейера 28, может быть использован актуатор 90, которым

может быть электродвигатель, имеющий соответствующую систему зубчатой передачи. Работа кантователя будет более подробно описана ниже.

[0081] На фиг. 1 и 2 также показан толкатель 30. Как лучше всего показано на фиг. 1, толкатель 30 расположен так, что горизонтальный контактный элемент 33 находится на расстоянии от осажденного листа металла 12 на этой стадии цикла снятия металла.

[0082] После того, как клинья 58, 58' вставлены в зазор между листами осажденного металла 12, 14 и катодной пластиной 16 (как показано на фиг. 1), первый роботизированный манипулятор и второй роботизированный манипулятор одновременно перемещают первое снимающее устройство 40 и второе снимающее устройство 42 вниз вдоль катодной пластины 16 и соответствующих листов осажденного металла 14, 12. Как видно на фиг. 1 и 3, первое снимающее устройство 40 расположено с одной стороны катодной пластины 16, а второе снимающее устройство 42 расположено с другой стороны катодной пластины 16.

[0083] На фиг. 3 и 4 показано первое снимающее устройство 40 и второе снимающее устройство 42, расположенные таким образом, что нижние концы соответствующих снимающих устройств расположены рядом с нижним краем катодной пластины 16. На этом этапе листы осажденного металла 14, 16 все еще соединены друг с другом вдоль их нижнего края, но они фактически отделены от катодной пластины 16. Чтобы обеспечить отделение катодной пластины от осажденного металла во время операции снятия, подъемное устройство (не видно на чертежах), которое может составлять часть установки для снятия 20, также может поднимать катод на небольшое расстояние вверх (например, около 70 мм).

[0084] На этом этапе зажимы 62, 63 на первом снимающем устройстве приводятся в действие, чтобы захватить катодную пластину 16. Аналогичным образом зажимы 62', 63' на втором снимающем устройстве приводятся в действие, чтобы зажаться на листе осажденного металла 14. Затем приводится в действие первый роботизированный манипулятор, чтобы начать подъем первого снимающего устройства 40 вверх. Это также запускает подъем катодной пластины 16 из установки для снятия 20. Первый этап этого движения показан на фиг. 5. Как показано на фиг. 5, первое снимающее устройство 40 передвинуто вверх на небольшое расстояние, так что теперь между листом металла 12 и первым снимающим устройством 40 есть небольшой зазор. Когда второй лист осажденного металла 14 захватывается зажимами 62', 63' на втором снимающем устройстве 42, второй лист металла 14 и присоединенный лист металла 12 остаются на месте.

[0085] На фиг. 7 и 8 показано первое снимающее устройство 40, которое продолжает подниматься вверх первым роботизированным манипулятором, который практически удаляет катодную пластину 16 из установки для снятия 20. Толкатель 30 приводится в действие таким образом, что горизонтальный контактный элемент 33 входит в контакт с листом металла 12 и толкает лист металла 12 ко второму снимающему устройству 42. Затем приводятся в действие зажимы 76, 77 для захвата другого листа металла 12. Таким образом, оба листа металла 12, 14 захватываются зажимами или захватами, установленными на втором снимающем устройстве 42.

[0086] На фиг. 9 и 10 первое снимающее устройство 40 перемещено первым роботом в зону транспортировки или хранения катодной пластины. На этом этапе зажимы 62, 63 на первом снимающем устройстве 40 могут приводиться в действие так, что они освобождают катодную пластину 16. Катодная пластина 16 затем либо хранится, либо перемещается как необходимо. Обычно катодную пластину 16 помещают на хранение до тех пор, пока она не потребуется для повторного использования в установке для электроосаждения или электролитического получения.

[0087] На фиг. 11 и 12 показано, второе снимающее устройство 42, перемещаемое вторым роботизированным манипулятором так, что лист осажденного металла 14 входит в контакт или упирается в кантователь 84. Затем приводятся в действие зажимы 76, 77 и 62', 63' для освобождения соответствующих катодных листов/листа осажденного металла 14 и 12. Затем приводится в действие второй роботизированный манипулятор для подъема второго снимающего устройства 42 вверх и от листов осажденного металла 12, 14, так что листы осажденного металла 12, 14 остаются на кантователе 84. Следует понимать, что этап, показанный на фиг. 11 и 12, может начаться, как только нижняя часть первого снимающего устройства 40 поднята отдельно над верхним концом листа осажденного металла 12. Другими словами, этап, показанный на фиг. 11 и 12, может начаться, как только первое снимающее устройство 40 достигнет положения, показанного на фиг. 7 и 8.

[0088] Когда второе снимающее устройство 42 извлечено из пространства между листами осажденного металла 12 и 14, кантователь 84 опускается в положение, показанное на фиг. 13 и 14. После извлечения второго снимающего устройства 42 из пространства между листами осажденного металла 12 и 14, но пока кантователь 84 все еще находится в положении, показанном на фиг. 11, толкатель 30 может также быть приведен в действие, чтобы толкнуть лист осажденного металла 12 ближе к листу осажденного металла 14, в результате чего закрывается зазор возле

верхних концов листов осажденного металла 12, 14. Этот этап может быть необязательным. В некоторых вариантах осуществления изобретения кантователь поворачивается достаточно далеко, так что задний конец 92 кантователя 84 (см. фиг. 14) контактирует с и толкает металл, снятый первым роботом, к металлу, снятому вторым роботом, так что листы осажденного металла сближаются друг с другом в горизонтальном положении на конвейере.

[0089] Когда кантователь 84 достигает положения, показанного на фиг. 13, кантователь 84 располагается ниже верхней поверхности цепного конвейера 28. Однако, поскольку листы металла 12, 14 шире, чем расстояние между соседними цепями цепного конвейера 28, лист осажденного металла 14 входит в контакт с цепями цепного конвейера 28. Предпочтительно, чтобы эти цепи начинали работать, когда пара листов осажденного металла 12, 14 поступает на цепной конвейер и движется вместе с ним после того, как кантователь 84 достигает положения, показанного на фиг. 13 и 14. Это выводит листы осажденного металла 12, 14 из установки для снятия 20 и отводит их от кантователя. В одном варианте осуществления изобретения конвейер имеет поводки, а цепи запускаются и проходят фиксированное расстояние каждый раз, когда поступает пара катодных осадений. Конвейер может иметь стандартную конструкцию и работать обычным образом.

[0090] Чтобы подготовить установку для снятия 20 для снятия осажденного металла с другой катодной пластины, толкатель 30 возвращают в более вертикальное положение (как показано на фиг. 13), а кантователь 84 поднимают обратно в положение, показанное на фиг. 1. Следующую катодную пластину с осажденным на нее металлом можно затем размещать в установке для снятия 20, и последовательность операций можно повторить.

[0091] Предпочтительные варианты осуществления настоящего изобретения дают возможность эффективно обращаться с катодными пластинами и снятым металлом, который был удален с катодных пластин. Это может привести к повышенной производительности и увеличенному производству металла в установках для снятия. Кроме того, поскольку катодные пластины удаляются из установок для снятия одним из роботов, то не требуется отдельное устройство для обращения с катодной пластиной для удаления катодных пластин, с которых снят металл, из установки для снятия.

[0092] В настоящем описании и формуле изобретения (если имеется) слово «содержащий» и его производные, включая «содержит» и «содержат», включают

каждую из указанных систем, но не исключают включение одной или более дополнительных систем.

[0093] Ссылка по всему данному описанию на «один вариант осуществления» или «вариант осуществления» означает, что конкретный признак, конструкция или характеристика, описанные в связи с указанным вариантом осуществления, включены по меньшей мере в один вариант осуществления настоящего изобретения. Таким образом, наличие фраз «в одном варианте осуществления» или «в варианте осуществления» в различных местах по всему этому описанию не обязательно относится к одному и тому же варианту осуществления. Кроме того, конкретные признаки, конструкции или характеристики могут быть объединены любым подходящим образом в одну или более комбинаций.

[0094] В соответствии с законом изобретение описано языком, более или менее характерным для признаков конструкции или способа. Следует понимать, что изобретение не ограничивается конкретными показанными или описанными признаками, поскольку описанное здесь средство включает предпочтительные формы реализации изобретения. Следовательно, изобретение заявлено в любой из его форм или модификаций в пределах надлежащего объема прилагаемой формулы изобретения (если имеется), надлежащим образом понимаемой специалистами в данной области.

ФОРМУЛА ИЗОБРЕТЕНИЯ

1. Способ снятия металла, осажденного на катодной пластине, при этом катодная пластина имеет первый лист металла, осажденный на первой стороне, и второй лист металла, осажденный на второй стороне, с металлическим мостиком, образованным на нижнем крае катодной пластины, соединяющим первый лист металла со вторым листом металла, при этом способ включает:

перемещение первого снимающего устройства с помощью первого роботизированного манипулятора для отделения первого листа металла от первой стороны катодной пластины;

перемещение второго снимающего устройства с помощью второго роботизированного манипулятора для отделения второго листа металла от второй стороны катодной пластины, при этом первый лист металла и второй лист металла остаются соединенными металлическим мостиком на нижнем крае;

захват катодной пластины с помощью первого захватного устройства, причем первое захватное устройство связано с первым роботизированным манипулятором, и приведение в действие первого роботизированного манипулятора для удаления катодной пластины из установки для снятия и помещения катодной пластины в зону хранения или зону транспортировки; и

перемещение первого листа металла и второго листа металла в зону хранения металла или зону транспортировки металла.

2. Способ по п. 1, в котором этап перемещения первого листа металла и второго листа металла в зону хранения металла или зону транспортировки металла включает перемещение первого листа металла и второго листа металла в зону хранения металла или зону транспортировки металла с помощью второго роботизированного манипулятора.

3. Способ по п. 2, содержащий захват одного или обоих из первого листа металла и второго листа металла с помощью второго захватного устройства, связанного со вторым роботизированным манипулятором, и приведение в действие второго роботизированного манипулятора для перемещения первого листа металла и второго листа металла в зону хранения металла или зону транспортировки металла.

4. Способ по любому из предыдущих пунктов, в котором второй лист металла удерживается на месте боковыми направляющими, и толкатель толкает первый лист металла к снимающему устройству, а второе захватное устройство, связанное со вторым роботизированным манипулятором, захватывает первый лист металла

и/или второй лист металла, и второй роботизированный манипулятор приводится в действие для перемещения первого листа металла и второго листа металла в зону хранения металла или зону транспортировки металла.

5. Способ по п. 4, в котором второй лист металла захватывается вторым захватным устройством, связанным со вторым роботизированным манипулятором, и толкатель толкает первый лист металла к снимающему устройству, чтобы закрыть зазор между первым листом металла и вторым листом металла, и второй роботизированный манипулятор приводится в действие для перемещения первого листа металла и второго листа металла в зону хранения металла или зону транспортировки металла.

6. Способ по п. 5, в котором второе захватное устройство захватывает первый лист металла как только он вытолкнут ко второму листу металла.

7. Способ по любому из предыдущих пунктов, в котором второй роботизированный манипулятор перемещает первый лист металла и второй лист металла к подвижной опоре, второе захватное устройство приводится в действие, чтобы отпустить первый лист металла и второй лист металла, и подвижная опора перемещается так, что первый лист металла и второй лист металла перемещаются на конвейер.

8. Способ по п. 7, в котором подвижная опора содержит кантователь, имеющий опорную поверхность, причем опорная поверхность может перемещаться между нижним положением, в котором опорная поверхность, по меньшей мере частично, расположена под конвейером, и верхним положением, в котором опорная поверхность проходит вверх над конвейером, при этом первый лист металла и второй лист металла перемещаются с помощью второго роботизированного манипулятора в положение, в котором первый лист металла и второй лист металла поддерживаются опорной поверхностью в верхнем положении, второе захватное устройство отпускает листы металла и второй роботизированный манипулятор приводится в действие, чтобы отодвинуть второе захватное устройство от листов металла, и кантователь приводится в действие так, что опорная поверхность перемещается в нижнее положение и листы металла входят в контакт с конвейером и отводятся конвейером.

9. Способ по любому из предшествующих пунктов, в котором этапы отделения первого листа металла и второго листа металла от соответствующих сторон катодной пластины включают размещение первого снимающего устройства между катодной пластиной и первым листом металла, размещение второго снимающего устройства между катодной пластиной и вторым листом металла, при

этом первое снимающее устройство перемещается с помощью первого роботизированного манипулятора, а второе снимающее устройство перемещается с помощью второго роботизированного манипулятора; перемещение первого снимающего устройства между первым листом металла и катодной пластиной, чтобы тем самым отделить первый лист металла от катодной пластины, и перемещение второго снимающего устройства между вторым листом металла и катодной пластиной, чтобы тем самым отделить второй лист металла от катодной пластины, при этом первый лист металла и второй лист металла остаются соединенными металлическим мостиком на нижнем крае.

10. Способ по любому из предшествующих пунктов, в котором катодные пластины уже изогнуты перед размещением в установке для снятия, чтобы сверху между осажденными листами металла и катодной пластиной открыть небольшой зазор, и впоследствии снимающее устройство вставляется в эти небольшие зазоры в установке для снятия для завершения процесса снятия.

11. Устройство для снятия металла, осажденного на катодную пластину, содержащее установку для снятия, имеющую опору для поддержания катодной пластины с первым листом металла, осажденным на первой стороне катодной пластины, и вторым листом металла, осажденным на второй стороне катодной пластины, причем первый лист металла и второй лист металла соединены металлическим мостиком, осажденным на нижний край катодной пластины, при этом устройство содержит:

первый снимающий механизм, расположенный на первой стороне катодной пластины, причем первый снимающий механизм содержит первый роботизированный манипулятор, несущий первое снимающее устройство, при этом первый снимающий механизм имеет первое захватное устройство, связанное с первым роботизированным манипулятором, причем первое захватное устройство приспособлено для захвата катодной пластины таким образом, что первый роботизированный манипулятор может приводиться в действие, чтобы тем самым поднимать катодную пластину из установки для снятия после снятия первого листа металла и второго листа металла с катодной пластины;

второй снимающий механизм, расположенный на второй стороне катодной пластины, причем второй снимающий механизм содержит второй роботизированный манипулятор, несущий второе снимающее устройство, при этом второй снимающий механизм имеет второе захватное устройство, связанное со вторым роботизированным манипулятором, причем второе захватное устройство приспособлено для захвата одного или обоих из первого листа металла и второго

листа металла, при этом второй роботизированный манипулятор может быть приведен в действие для перемещения первого листа металла и второго листа металла в зону хранения металла или зону транспортировки металла после снятия первого листа металла и второго листа металла с катодной пластины,

первое снимающее устройство и второе снимающее устройство выполнены с возможностью снятия первого листа металла и второго листа металла с катодной пластины без разрушения металлического мостика, соединяющего первый лист металла и второй лист металла.

12. Устройство по п. 11, в котором первое снимающее устройство соединено с первым роботизированным манипулятором, а второе снимающее устройство соединено со вторым роботизированным манипулятором.

13. Устройство по п. 12, в котором первое снимающее устройство установлено непосредственно на первом роботизированном манипуляторе и второе снимающее устройство установлено непосредственно на втором роботизированном манипуляторе, или первое снимающее устройство установлено опосредовано, с одной или более промежуточными частями между первым роботизированным манипулятором и первым снимающим устройством, и второе снимающее устройство установлено опосредовано, с одной или более промежуточными частями между вторым роботизированным манипулятором и вторым снимающим устройством.

14. Устройство по любому из пунктов 11-13, в котором снимающее устройство включает в себя одно или более вставляемых средств, приспособленных для вставки между металлом и катодной пластиной, для отделения по меньшей мере части металла от катодной пластины.

15. Устройство по п. 14, в котором вставляемое средство представляет собой одно или более из захватов, ножей, долот, клиньев и т.п., или любую их комбинацию.

16. Устройство по п. 14 или 15, дополнительно содержащее комплементарное средство, приспособленное для размещения рядом с внешней поверхностью металла таким образом, чтобы вставляемое средство и комплементарное средство образовывали пару захватов, приспособленных для захвата по меньшей мере части металла.

17. Устройство по любому из пунктов 14-16, содержащее множество вставляемых средств, причем вставляемые средства расположены на расстоянии друг от друга, так что вставляемые средства вставлены в зазор между металлом и катодной пластиной в точках вдоль по меньшей мере части ширины катодной

пластины, чтобы обеспечить отделение металла от катодной пластины по всей его ширине.

18. Устройство по любому из пунктов 11-17, в котором снимающее устройство содержит снимающее средство, и форма снимающего средства такая, что введение снимающего средства между металлом и катодной пластиной достаточно, чтобы привести к снятию металла с катодной пластины.

19. Устройство по п. 18, в котором снимающее средство содержит клиновидную часть, при этом клиновидная часть вводится острием между металлом и катодной пластиной.

20. Устройство по п. 19, в котором вершина клиновидной части доводится до низа катодной пластины во время снятия.

21. Устройство по п. 19 или 20, в котором размеры клиновидной части таковы, что угол между листом металла и катодной пластиной составляет не более 20° , или не более 15° , или приблизительно $10-12^\circ$, когда клиновидная часть доведена до низа катодной пластины.

22. Устройство по п. 21, в котором угол между сторонами клиновидной части составляет не более 20° , или не более 15° , или приблизительно $10-12^\circ$.

23. Устройство по любому из пунктов 19-22, в котором размеры клиновидной части таковы, что высота клиновидной части приблизительно равна высоте листа металла, а ширина клиновидной части приблизительно равна ширине катодной пластины.

24. Устройство по любому из пунктов 19-23, в котором предусмотрено множество клиновидных частей.

25. Устройство по п. 24, в котором клиновидные части расположены приблизительно на одинаковом расстоянии друг от друга по ширине катодной пластины.

26. Устройство по любому из пунктов 11-25, в котором снимающее средство снабжено одним или более валиками для уменьшения трения, когда снимающее средство вводится в зазор между металлом и катодной пластиной.

27. Устройство по п. 26, в котором снимающее средство содержит пару валиков, причем один из упомянутой пары валиков приспособлен для контакта с внутренней поверхностью металла, в то время как второй из упомянутой пары валиков приспособлен для контакта с поверхностью катодной пластины.

28. Устройство по п. 26 или 27, в котором один или более валиков приспособлены для размещения на вертикальном крае металла или рядом с ним при использовании устройства.

29. Устройство по п. 28, в котором один или более валиков приспособлены для размещения на каждом из вертикальных краев металла, и клиновидная часть расположена между одним или более валиков, приспособленных для размещения на каждом из вертикальных краев металла.

30. Устройство по любому из пунктов 11-29, в котором снимающее средство содержит по меньшей мере один валик, контактирующий с катодной пластиной, и по меньшей мере один выступ, контактирующий с металлом.

31. Устройство по п. 30, в котором по меньшей мере один валик контактирует с катодной пластиной, тем самым сводя к минимуму повреждение катодной пластины.

32. Устройство по любому из пунктов 11-31, в котором каждый роботизированный манипулятор содержит первое звено, имеющее второе звено, соединенное с возможностью вращения с первым звеном, при этом снимающее устройство соединено с возможностью вращения со вторым звеном роботизированного манипулятора, первое звено роботизированного манипулятора соединено с возможностью вращения с основанием, причем основание может вращаться вокруг вертикальной оси; первый роботизированный манипулятор соединен с основанием с возможностью вращения вокруг горизонтальной оси, а второе звено соединено с возможностью вращения с первым звеном.

33. Устройство по любому из пунктов 11-32, в котором первым роботизированным манипулятором и вторым роботизированным манипулятором управляют таким образом, что первое снимающее устройство и второе снимающее устройство перемещаются одновременно друг с другом во время снятия листов металла с катодной пластины.

34. Устройство по любому из пунктов 11-33, в котором снимающее средство выполнено как одно целое с роботизированным манипулятором или роботизированный манипулятор выполнен с возможностью прикрепления к нему снимающего средства.

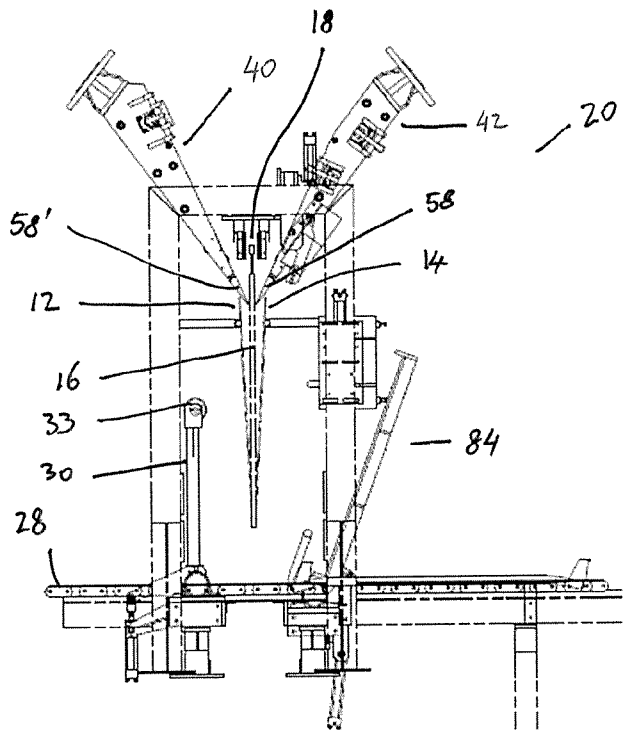
35. Устройство по любому из пунктов 11-34, в котором первое захватное устройство содержит один или более зажимов, присосок, клипс или любую их комбинацию, и второе захватное устройство содержит один или более зажимов, присосок, клипс или любую их комбинацию.

36. Устройство по п. 35, в котором первое захватное устройство содержит один или более зажимов, и этот один или более зажимов приводится в действие электрически, гидравлически, пневматически или любой комбинацией этих способов, и второе захватное устройство содержит один или более зажимов, и этот

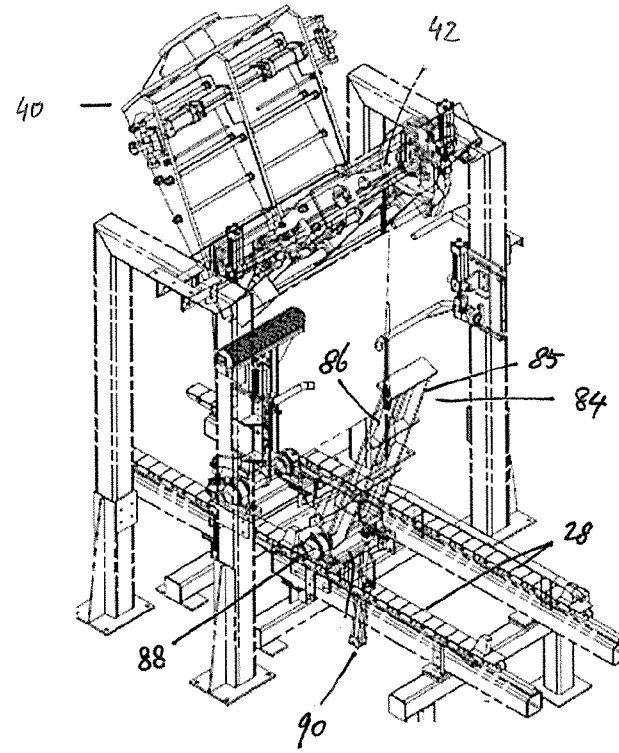
один или более зажимов приводится в действие электрически, гидравлически, пневматически или любой комбинацией этих способов.

37. Устройство по любому из пунктов 11-36, в котором первое захватное устройство содержит по меньшей мере один зажим, расположенный на одной стороне первого снимающего устройства, и по меньшей мере один зажим, расположенный на противоположной стороне первого снимающего устройства, и второе захватное устройство содержит по меньшей мере один зажим, расположенный на одной стороне второго снимающего устройства, и по меньшей мере один зажим, расположенный на противоположной стороне второго снимающего устройства.

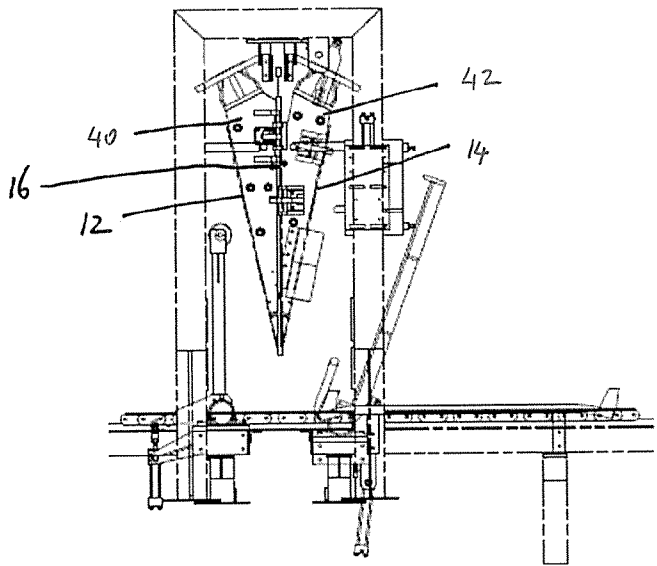
38. Устройство по любому из пунктов 11-37, в котором первое захватное устройство установлено на раме или опоре, которая образует часть первого снимающего устройства, и второе захватное устройство установлено на раме или опоре, которая образует часть второго снимающего устройства.



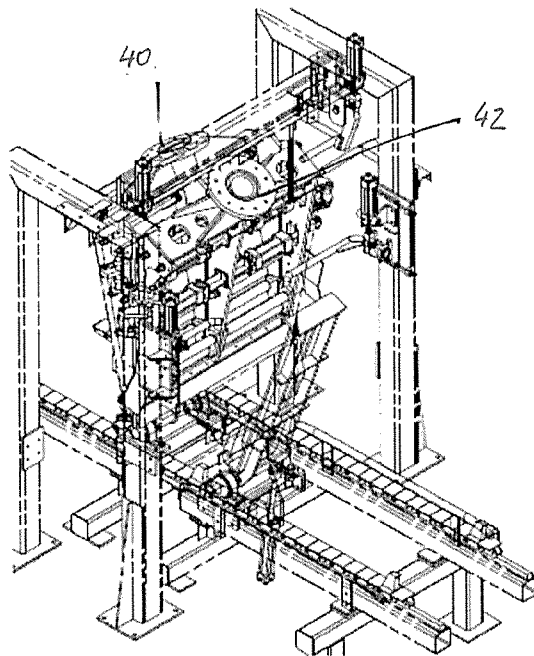
ФИГУРА 1



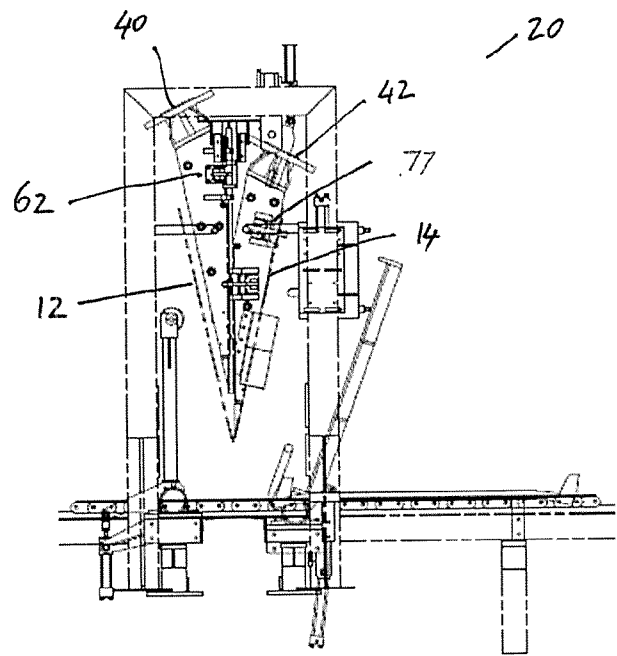
ФИГУРА 2



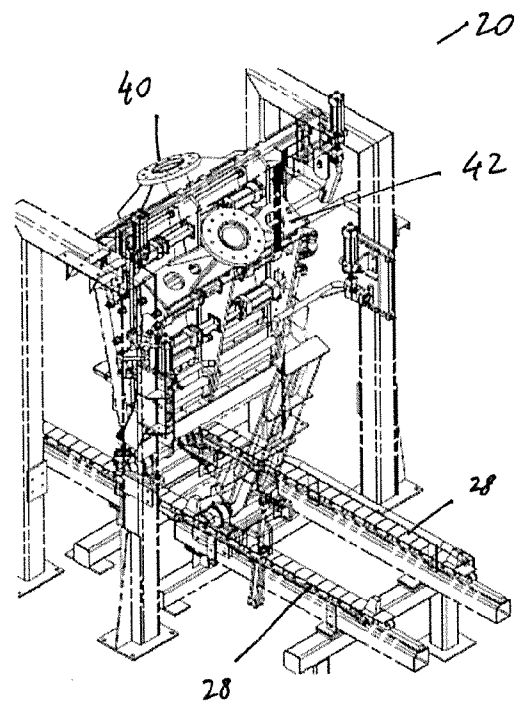
ФИГУРА 3



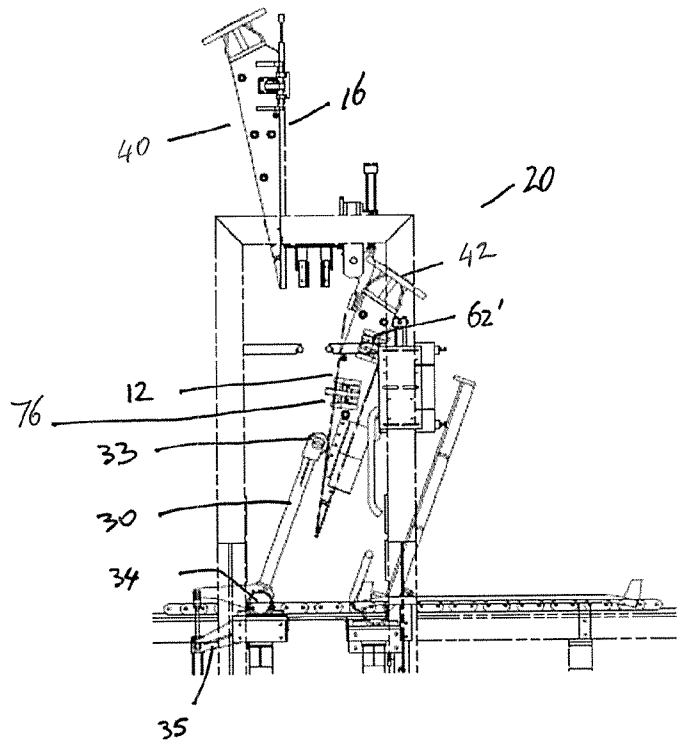
ФИГУРА 4



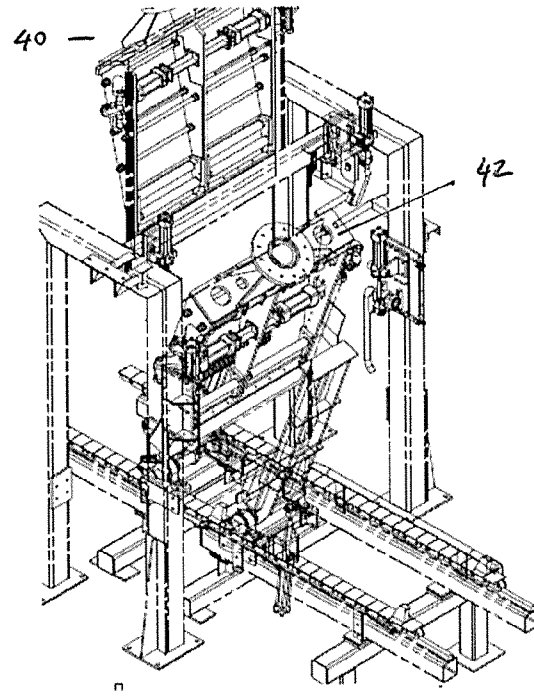
ФИГУРА 5



ФИГУРА 6



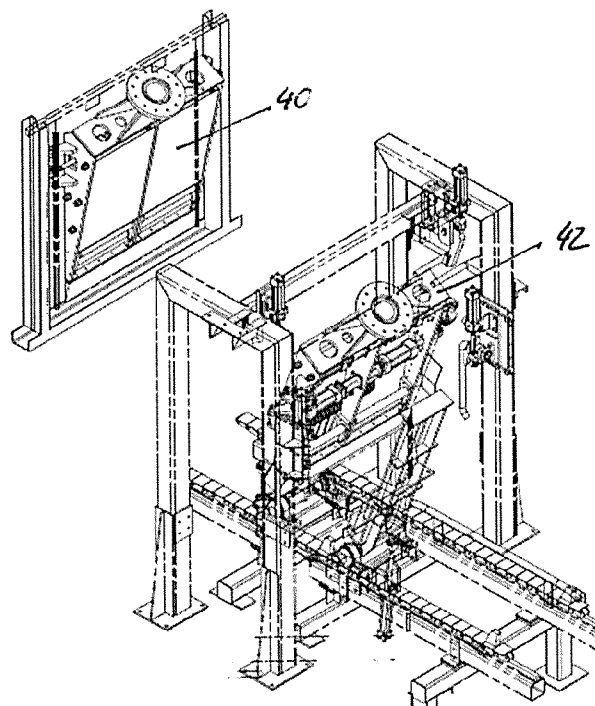
ФИГУРА 7



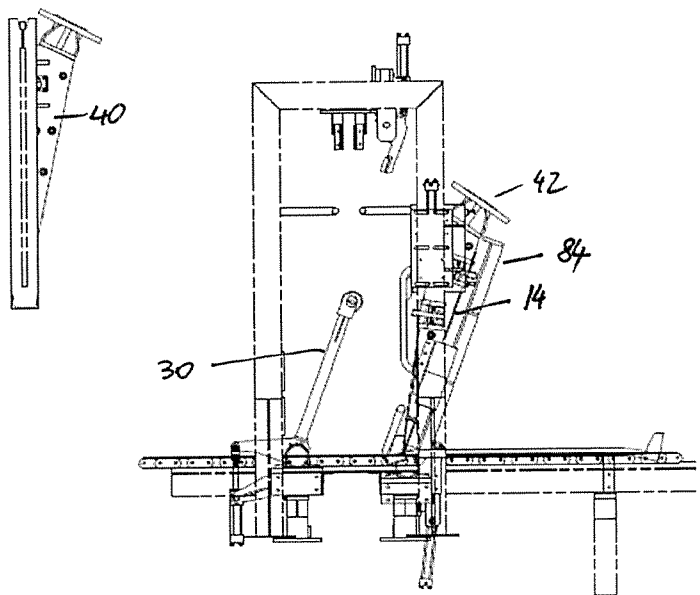
ФИГУРА 8



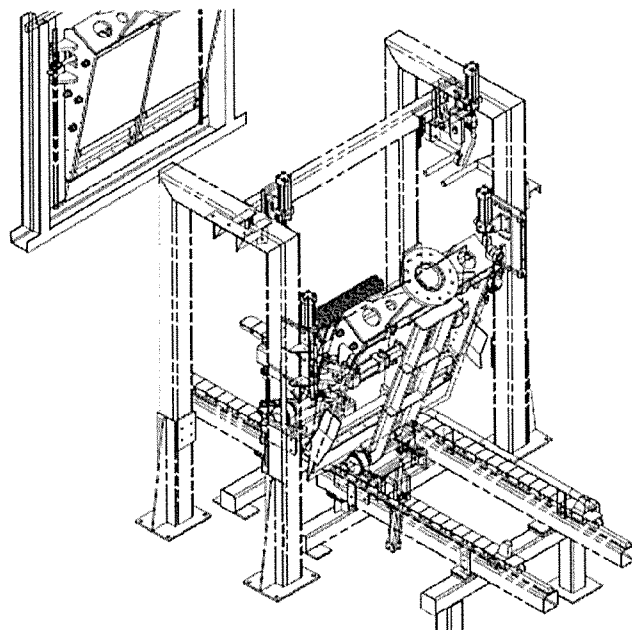
ФИГУРА 9



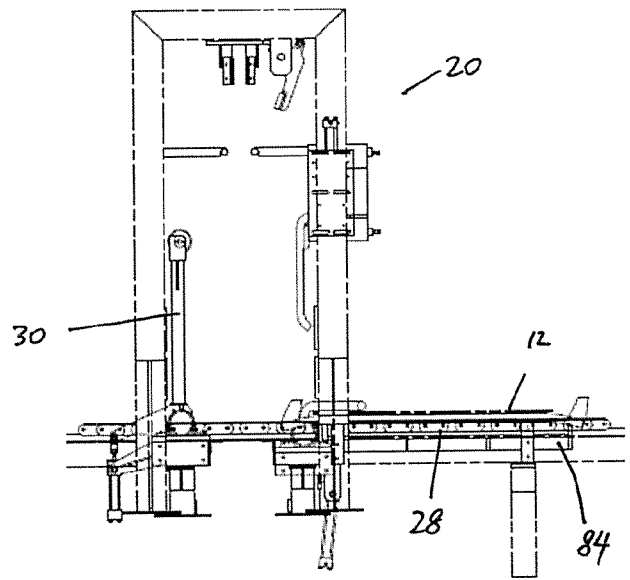
ФИГУРА 10



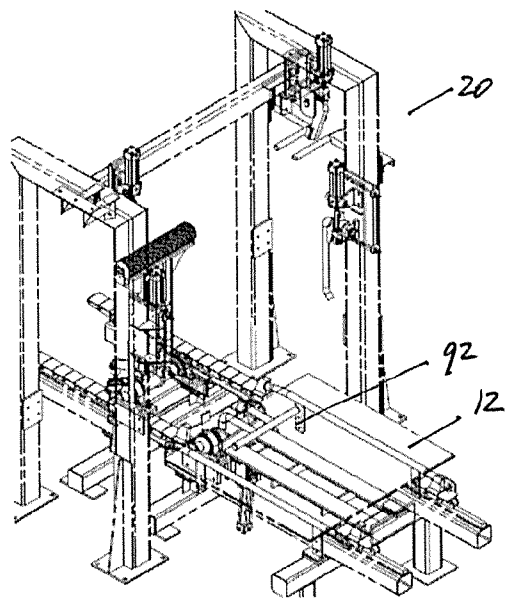
ФИГУРА 11



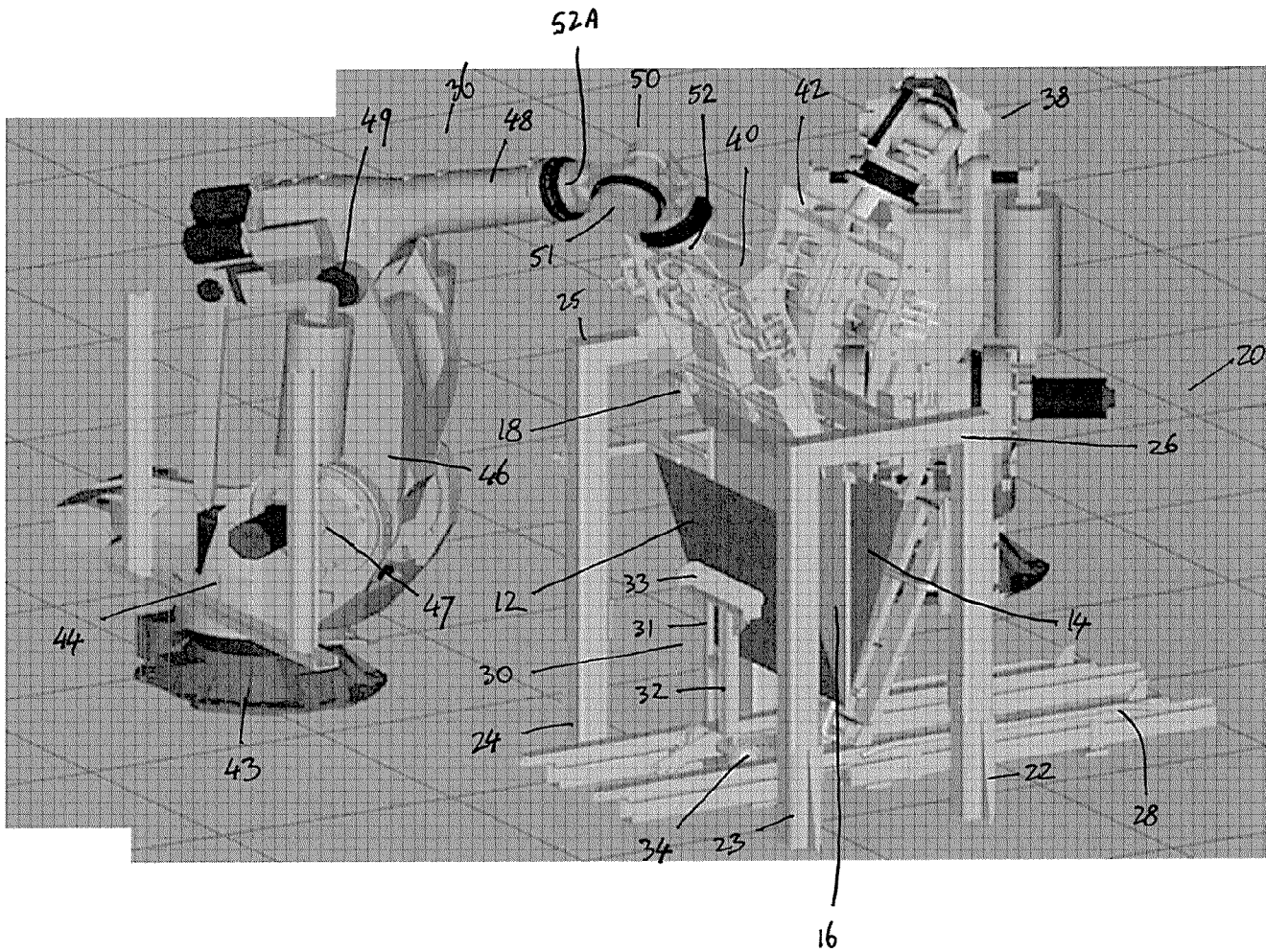
ФИГУРА 12



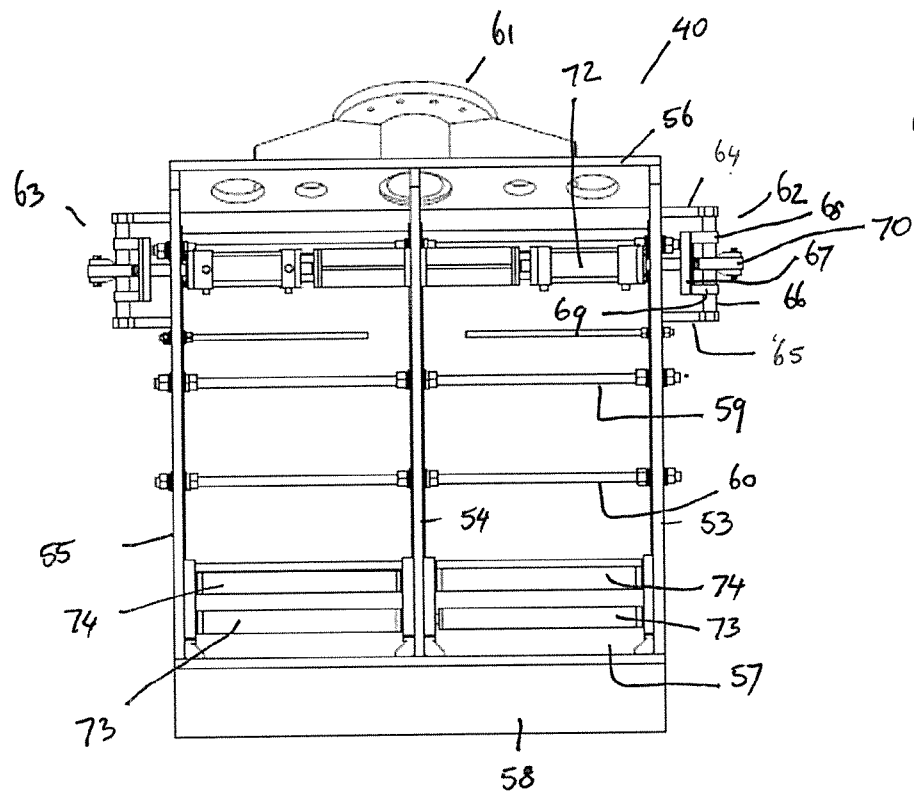
ФИГУРА 13



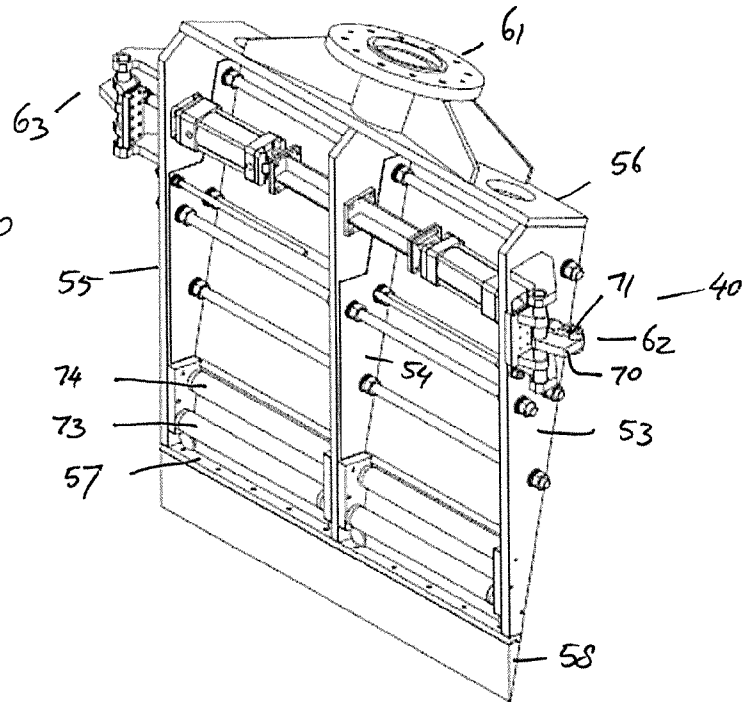
ФИГУРА 14



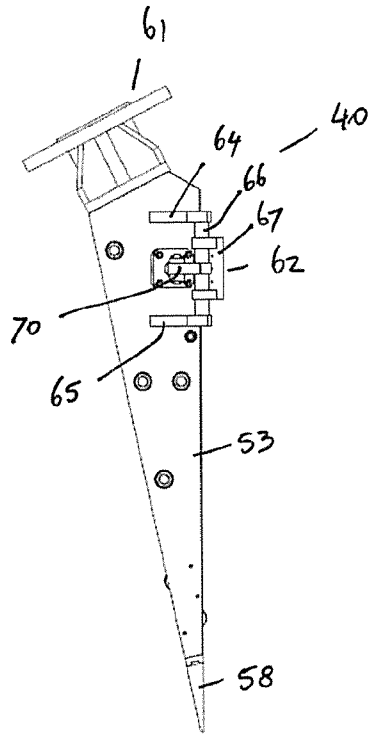
ФИГУРА 15



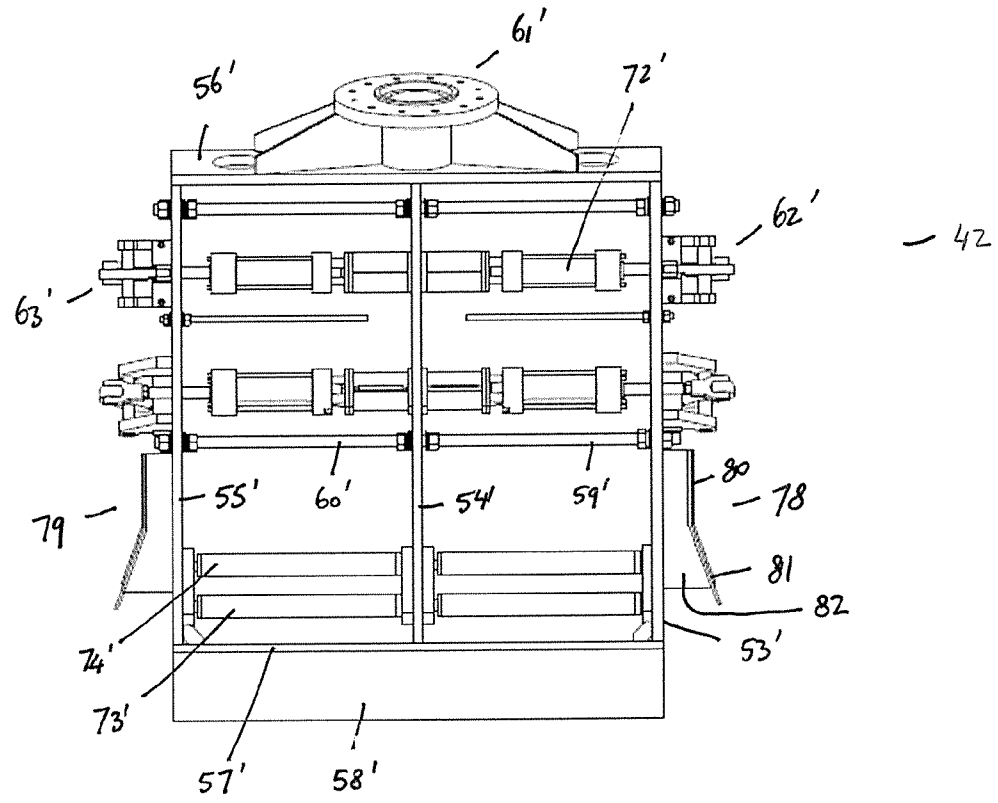
ФИГУРА 16



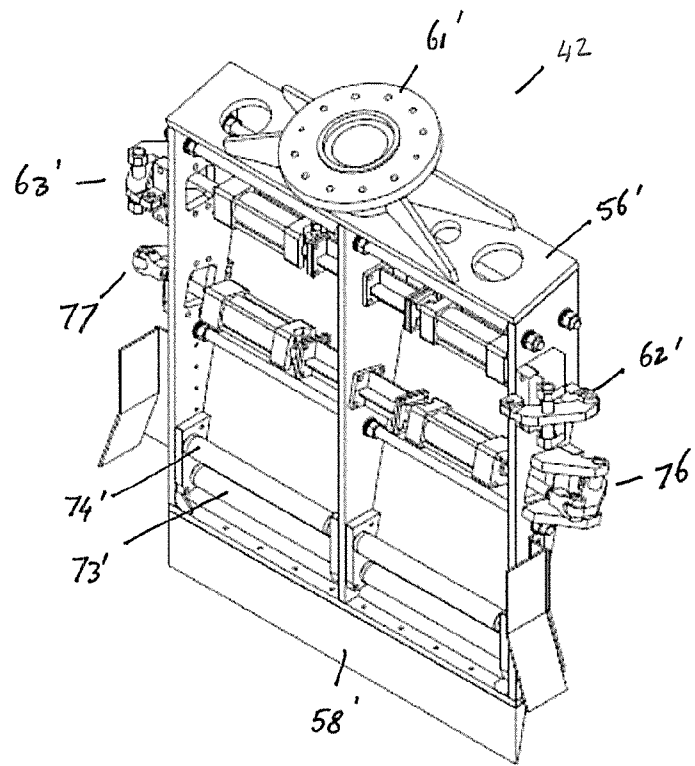
ФИГУРА 17



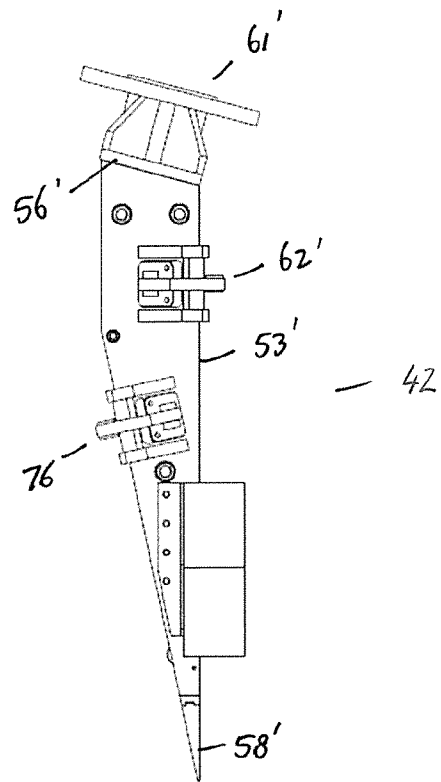
ФИГУРА 18



ФИГУРА 19



ФИГУРА 20



ФИГУРА 21