

(19)



Евразийское
патентное
ведомство

(21) 202190341 (13) A1

(12) ОПИСАНИЕ ИЗОБРЕТЕНИЯ К ЕВРАЗИЙСКОЙ ЗАЯВКЕ

(43) Дата публикации заявки
2021.06.30

(22) Дата подачи заявки
2019.07.25

(51) Int. Cl. *H01R 9/26* (2006.01)
H01R 13/627 (2006.01)
H01R 13/629 (2006.01)
G01R 31/327 (2006.01)
H01R 31/08 (2006.01)
G01R 1/04 (2006.01)

(54) БЛОК КОНТРОЛЬНЫХ ШТЕКЕРОВ И БЛОК КОНТРОЛЬНЫХ КЛЕММ

(31) 2018/5542

(32) 2018.07.27

(33) BE

(86) PCT/EP2019/069994

(87) WO 2020/020988 2020.01.30

(71) Заявитель:
ФЁНИКС КОНТАКТ ГМБХ УНД КО.
КГ (DE)

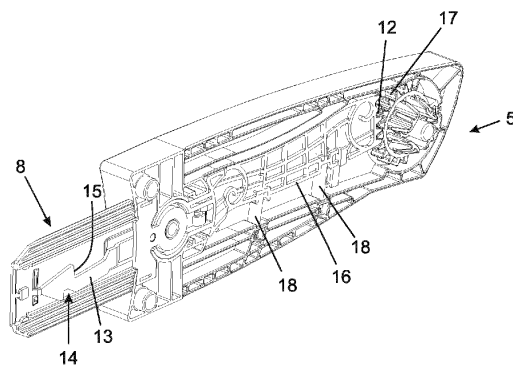
(72) Изобретатель:

Клоппенбург Кристиан (DE)

(74) Представитель:

Веселицкий М.Б., Веселицкая И.А.,
Кузенкова Н.В., Каксис Р.А., Белоусов
Ю.В., Куликов А.В., Кузнецова Е.В.,
Соколов Р.А., Кузнецова Т.В. (RU)

(57) Изобретение относится к блоку (1) контрольных штекеров для насаживания на блок (2) рядовых клемм, имеющему несколько соединенных друг с другом контрольных штекеров (4) и две расположенные с обеих сторон нескольких контрольных штекеров (4) крепежные части (5), которые соединены друг с другом с помощью ручки (6), причем каждая из крепежных частей (5) имеет корпус (7) и вводимый участок (8), который выполнен с возможностью ввода в приемный участок (9), причем приемный участок (9) выполнен в корпусе (10) клеммы крепежной клеммы (11) блока (2) рядовых клемм.



A1

202190341

202190341

A1

БЛОК КОНТРОЛЬНЫХ ШТЕКЕРОВ И БЛОК КОНТРОЛЬНЫХ КЛЕММ

5 Изобретение относится к блоку контрольных штекеров для насаживания на блок рядовых клемм, имеющему несколько соединенных друг с другом контрольных штекеров и две расположенные с обеих сторон нескольких контрольных штекеров крепежные части, которые соединены друг с другом с помощью ручки, причем каждая из крепежных частей имеет корпус и вводимый
10 участок, который выполнен с возможностью ввода в приемный участок, причем приемный участок выполнен в корпусе клеммы крепежной клеммы блока рядовых клемм.

 Кроме того, изобретение относится к блоку контрольных клемм, состоящему из блока рядовых клемм и насаживаемого прямо на блок рядовых
15 клемм блока контрольных штекеров, причем блок рядовых клемм имеет нескольких расположенных друг возле друга рядовых клемм и с обеих сторон нескольких рядовых клемм по крепежной клемме, причем блок контрольных штекеров имеет несколько соединенных друг с другом контрольных штекеров и с обеих сторон нескольких контрольных штекеров соответственно крепежную
20 часть, причем обе крепежные части соединены друг с другом с помощью ручки, причем каждая из крепежных частей имеет корпус и вводимый участок, который выполнен с возможностью ввода в приемный участок, причем приемный участок выполнен в корпусе клеммы крепежной клеммы блока рядовых клемм.

 Электрические рядовые клеммы известны на протяжении десятилетий и
25 используются миллионами при проводном монтаже электрических установок и приборов. Эти клеммы чаще всего защелкиваются на несущих шинах, которые, со своей стороны, могут быть в большом количестве расположены в коммутационном шкафу. В коммутационной, измерительной и регулировочной технике стандартом являются проходные клеммы с возможностями
30 разъединения. При этом реализованная в подобных проходных клеммах за счет образования места разъединения в токоведущей полосе возможность разъединения создает условия для того, чтобы вводить в корпус клеммы рядовой клеммы различные штекеры с различными функциями, которые тогда контактируют в месте разъединения с токоведущими полосами. При этом в

качестве штекеров наряду с простыми разъединительными штекерами или проходными соединителями могут применяться, прежде всего, также контрольные или тестовые штекеры, которые могут иметь специальные конструктивные элементы и дают возможность проверки надлежащего функционирования подключенной к этой рядовой клемме электрической цепи.

Электрические рядовые клеммы, которые выполнены, как правило, в виде диска, часто стыкуются вместе с несколькими другими электрическими рядовыми клеммами в блок рядовых клемм и защелкиваются на несущей шине или монтируются на участке стенки, например, коммутационного шкафа. Соответственно также отдельные контрольные штекеры, ширина которых, как правило, соответствует ширине рядовых клемм, соединяются в блок контрольных штекеров и вместе насаживаются на сопряженный блок рядовых клемм. При этом существует требование о том, чтобы количество соединенных друг с другом рядовых клемм, а также количество сведенных друг с другом в блок контрольных штекеров было выбираемым свободно. Одновременно сведенные в блок контрольных штекеров контрольные штекеры должны быть, тем не менее, как можно проще приводимыми вместе в действие, то есть могли вместе насаживаться на блок рядовых клемм.

Для того чтобы при введении контрольного штекера в контрольное отверстие обеспечивать определенные контактные состояния, в известной из DE 10 2006 052 894 A1 электрической рядовой клемме токоведущие полосы выполнены так, что они образуют две контактные области, которые расположены друг за другом в направлении насаживания контрольного штекера. Таким образом, в известных рядовых клеммах образованное конечными областями токоведущих шин место разъединения выполнено двухступенчатым.

За счет образования определенной второй контактной области, которая расположена в направлении введения контактного штекера перед первой контактной областью, обеспечивается, что при введении контактного штекера, прежде чем первая контактная область при дальнейшем введении контактного штекера разомкнется, вследствие чего тогда обе токоведущие полосы электрически отсоединятся друг от друга, это приводит сначала к надежному электрическому соединению между контактным штекером и обеими токоведущими полосами. В описанных перед этим рядовых клеммах или же блоках рядовых клемм обе токоведущие полосы контактируют друг с другом,

так что элементы для подключения проводника, если ни один штекер не введен в рядовую клемму, электропроводяще соединены друг с другом. Если же штекер, напротив, (полностью) введен в рядовую клемму, то контактная область разъединена, так что элементы для подключения проводника тоже электрически отсоединены друг от друга.

Отдельные контрольные штекеры блока контрольных штекеров часто имеют контактные штекеры разной длины. Тогда при насаживании блока контрольных штекеров в сопряженные отверстия в корпусе клеммы рядовых клемм сначала погружаются более длинные контактные штекеры отдельных контрольных штекеров и контактируют там с первой в направлении насаживания контрольного штекера, опережающей контактной областью обеих токоведущих полос. Если блок контрольных штекеров насаживается на блок рядовых клемм далее, то более длинные контактные штекеры погружаются во вторую контактную область, вследствие чего эта контактная область размыкается, так что электропроводящее соединение между обеими токоведущими полосами и, вместе с тем, также между обоими, соединенными с токоведущими полосами элементами для подключения проводника прерывается. Если контактные штекеры являются токопроводящими, то вследствие этого прохождение тока перенаправляется через контрольный штекер. Если блок контрольных штекеров насаживается на блок рядовых клемм далее, то, прежде чем более короткие контактные области тоже разомкнут вторую контактную область и вследствие этого прохождение тока в этих рядовых клеммах тоже прерывается и в определенных случаях перенаправляется через контрольные штекеры, следующими сначала с соответственно опережающей контактной областью в рядовых клеммах контактируют более короткие контактные штекеры.

При вытягивании блока контрольных штекеров из блока рядовых клемм во многих случаях применения необходимо или, по меньшей мере, желательно, чтобы более длинные контактные штекеры еще разъединяли контактную область соответствующих рядовых клемм, в то время как более короткие контактные штекеры уже были вытянуты из второй контактной области соответствующих рядовых клемм, так чтобы обе токоведущие полосы соответствующей рядовой клеммы снова контактировали, вследствие чего прохождение тока происходило бы через рядовую клемму. Однако при этом в известных блоках контрольных клемм существует опасность того, что вследствие слишком быстрого или

неравномерного вытягивания блока контрольных штекеров из блока рядовых клемм описанная перед этим последовательность, согласно которой контактные области отдельных рядовых клемм еще разомкнуты более длинными контактными штекерами, в то время как через другие рядовые клеммы, которым
5 приданы контрольные штекеры с более короткими контактными штекерами, уже происходит переход тока, обеспечивается ненадежно или же небезупречно. Из этого может вытекать нестабильное или же неопределенное электронное состояние отдельных рядовых клемм блока рядовых клемм.

Из DE 10 2013 019 066 A1 известно о том, что для обеспечения
10 двухступенчатого вытягивания блока контрольных штекеров из блока рядовых клемм следует предусматривать по меньшей мере два стопорных элемента, которые устанавливают первое и второе положение стопорения блока контрольных штекеров, причем отдельные положения стопорения могут
отменяться по отдельности посредством перемещения деблокировочного
15 элемента. При этом деблокировочный элемент соединен с ручкой таким образом, что поворот ручки вызывает прямолинейное перемещение деблокировочного элемента. Для полной деблокировки блока контрольных штекеров рукоятка сначала поворачивается на первый угол α , затем - на второй угол β , и вслед за этим - в основное положение.

Исходя из данного уровня техники, в основу настоящего изобретения
20 положена задача, состоящая в том, чтобы привести блок контрольных штекеров и блок контрольных клемм, которые обеспечивают для монтажника особо простое и удобное манипулирование как при введении, так и при деблокировке или же вытягивании блока контрольных штекеров в блок рядовых клемм или же
25 из него.

В описанном в начале блоке контрольных штекеров данная задача решается признаками п. 1 формулы изобретения за счет того, что на вводимом участке по
меньшей мере одной крепежной части расположен блокировочный элемент, который за счёт поворотного движения ручки является переводимым из
30 основного положения в положение деблокировки. Блокировочный элемент имеет первый соединительный элемент в форме блокировочного крючка или же блокировочного выступа, причем первый соединительный элемент вместе с сопряженным вторым соединительным элементом в форме блокировочного
выступа или блокировочного крючка в корпусе клеммы по меньшей мере одной

крепежной клеммы устанавливает первое положение блокировки. Кроме того, блокировочный элемент имеет по меньшей мере одну упорную поверхность, причем эта упорная поверхность вместе с ответной упорной поверхностью в корпусе клеммы по меньшей мере одной крепежной клеммы в положении деблокировки блокировочного элемента предотвращает вытягивание блока контрольных штекеров.

Вводимый участок принципиально может быть выполнен монолитно с корпусом крепежной части, или вводимый участок может быть непосредственно или опосредованно соединен с корпусом как отдельный элемент.

Согласно изобретению было выявлено, что многоступенчатое вытягивание блока контрольных штекеров из блока рядовых клемм может реализовываться особо просто за счет того, что блокировочный элемент является перемещаемым между двумя положениями, а именно между основным положением и положением деблокировки, что в основном положении реализуется первое состояние блокировки и что в положении деблокировки реализуется второе состояние блокировки. При этом в рамках настоящего изобретения основное положение и положение деблокировки определяются положением блокировочного элемента.

Деблокировка второго состояния блокировки, которое установлено посредством упора упорной поверхности об ответную упорную поверхность, причем блок контрольных штекеров уже вытянут из блока рядовых клемм на определенное расстояние, преимущественным образом, решается особо просто посредством того, что блокировочный элемент приводится снова в основное положение. Это может происходить особо за счет того, что действие воздействующей на ручку силы прекращается, альтернативно ручка может также активно поворачиваться обратно.

Для передачи поворотного движения ручки на блокировочный элемент блокировочный элемент соединен с ручкой, преимущественным образом, опосредованно, то есть по меньшей мере через один другой передаточный элемент.

За счёт этого манипулирование блоком контрольных штекеров, прежде всего, при деблокировке и вытягивании из блока рядовых клемм является для монтажника особо удобным и может осуществляться без проблем даже одной рукой.

Блокировочный элемент, преимущественным образом, имеет по меньшей мере одну другую упорную поверхность, которая вместе с другой ответной упорной поверхностью в корпусе клеммы крепежной клеммы обеспечивает, что движение блокировочного элемента происходит не далее основного положения.

5 Это является важным, прежде всего, тогда, когда блокировочный элемент переводится из второго положения деблокировки обратно в основное положение. Такая форма выполнения обладает, помимо этого, преимуществом, состоящим в том, что может предотвращаться непреднамеренное опрокидывание блокировочного элемента, что могло бы иметь следствием перекося блока контрольных штекеров. Согласно особо простой форме выполнения другая ответная упорная поверхность реализуется вторым соединительным элементом.

10 Согласно следующей форме выполнения блокировочный элемент имеет на обращенной от корпуса стороне направляющий выступ, причем, помимо этого, вводимый участок имеет направляющую поверхность, причем направляющий выступ расположен на направляющей поверхности с возможностью перемещения, так что направляющая поверхность ограничивает перемещение блокировочного элемента областью между основным положением и положением деблокировки и/или посредством направляющего выступа и направляющей поверхности блокировочный элемент удерживается в положении. Наличие подобной направляющей поверхности обеспечивает также, что блокировочный элемент является перемещаемым не далее основного положения или же не далее положения деблокировки. За счёт этого эта форма выполнения тоже обладает преимуществом, состоящим в том, что может предотвращаться непреднамеренное перекашивание. Помимо этого, эта форма выполнения предотвращает перемещение блокировочного элемента в направлении контрольных штекеров. Согласно одной форме выполнения направляющая поверхность выполнена в виде паза, который находится в зацеплении с направляющим выступом.

20 Согласно следующей предпочтительной форме выполнения в корпусе по меньшей мере одной крепежной части расположен рычажный элемент, причем этот рычажный элемент соединен с блокировочным элементом, и причем блокировочный элемент является переводимым из основного положения в положение деблокировки посредством рычажного элемента за счёт поворотного движения ручки. Эта форма выполнения обладает преимуществом, состоящим в

том, что за счет применения рычажного элемента должна применяться меньшая сила для позиционирования блокировочного элемента.

Согласно одной форме выполнения рычажный элемент и блокировочный элемент выполнены монолитно.

5 Особо предпочтительно, рычажный элемент и блокировочный элемент
расположены с возможностью поворота относительно друг друга, причем
рычажный элемент имеет направляющий элемент, причем при перемещении
рычажного элемента посредством поворота ручки блокировочный элемент
10 является переводимым с помощью направляющего элемента из основного
положения в положение деблокировки. Согласно этой форме выполнения
рычажный элемент и блокировочный элемент принципиально могут
перемещаться также независимо друг от друга. Тем не менее, направляющий
элемент обеспечивает, чтобы перемещение рычажного элемента за счет поворота
ручки передавалось на блокировочный элемент непосредственно таким образом,
15 чтобы он переводился из основного положения в положение деблокировки.
Особо предпочтительно, направляющий элемент выполнен и расположен
одновременно таким образом, что он также направляет перемещение
блокировочного элемента назад в основное положение и/или стабилизирует
блокировочный элемент в основном положении. Согласно особо простой форме
20 выполнения направляющий элемент выполнен в виде упора между рычажным
элементом и блокировочным элементом.

Согласно следующей предпочтительной форме выполнения рычажный
элемент имеет вращательно-симметричную приемную область, причем
блокировочный элемент имеет вращательно-симметричную присоединительную
25 область, которая расположена в приемной области рычажного элемента, причем
присоединительная область блокировочного элемента удерживается в приемной
области рычажного элемента, преимущественным образом, посредством по
меньшей мере одного стопорного язычка. Такая форма выполнения соединения
рычажного элемента с блокировочным элементом обладает преимуществом,
30 состоящим в том, что задан особо большой диапазон погрешностей для
независимого перемещения блокировочного элемента. Присоединительная
область блокировочного элемента, особо предпочтительно, расположена в
приемной области рычажного элемента таким образом, что имеется общая ось
вращения.

Особо компактное расположение может реализовываться за счет того, что рычажный элемент выполнен и расположен таким образом, что перемещение рычажного элемента с помощью ручки вызывает вращение приемной области. Помимо этого, является преимуществом, если пружинный элемент расположен между блокировочным элементом и рычажным элементом таким образом, что блокировочный элемент, если на ручку не оказано воздействие и/или блок контрольных штекеров введен полностью, так что блокировочный элемент расположен в первом положении блокировки, с помощью упругой силы переводится в основное положение. За счет этого, прежде всего, может обеспечиваться, что блокировочный элемент также после силового воздействия на ручку всегда приводится обратно в основное положение. Преимущественным образом, с помощью такого пружинного элемента принципиально обеспечивается также, что блокировочный элемент удерживается в стабильном положении по отношению к рычажному элементу. Подобный пружинный элемент может быть выполнен, например, в виде пружины сжатия или в виде пружины растяжения.

Согласно следующей форме выполнения блокировочный элемент и рычажный элемент соединены друг с другом таким образом, что блокировочный элемент имеет диапазон перемещений, так что при процессе введения блока контрольных штекеров перемещение блокировочного элемента не переносится на рычажный элемент. Преимущественным образом, это может, с одной стороны, реализовываться так, что при процессе введения блокировочный элемент переводится в положение блокировки автоматически, то есть без поворота ручки рукой, например за счет наличия упорных наклонных поверхностей. Одновременно такая форма выполнения обладает преимуществом, состоящим в том, что во время введения блока контрольных штекеров не происходит никакого нежелательного прокручивания ручки.

Помимо этого, является преимуществом, если приемная область рычажного элемента имеет по меньшей мере один ограничительный элемент, причем этот ограничительный элемент ограничивает перемещение блокировочного элемента во время процесса введения. Согласно особо простой форме выполнения ограничительный элемент выполнен в виде упорной поверхности.

Является особо предпочтительным, если блокировочный элемент имеет первый ведущий элемент, который вместе со вторым ведущим элементом в

корпусе клеммы по меньшей мере одной крепежной клеммы направляет блокировочный элемент при процессе введения в первое положение блокировки. Первый ведущий элемент и второй ведущий элемент, преимущественным образом, выполнены в виде упорных наклонных поверхностей. Согласно одной 5 форме выполнения второй, расположенный в корпусе клеммы соединительный элемент одновременно выполнен в качестве второго ведущего элемента. Для этого одна сторона выполненного в качестве блокировочного выступа или в качестве блокировочного крючка второго соединительного элемента выполнена в виде упорной наклонной поверхности.

10 Согласно следующей форме выполнения первый соединительный элемент и упорная поверхность блокировочного элемента расположены в продольном направлении и/или поперек продольного направления блокировочного элемента со смещением относительно друг друга.

Согласно следующей форме выполнения в корпусе по меньшей мере одной 15 крепежной части по меньшей мере один пружинный элемент расположен таким образом, что рычажный элемент, если на ручку не оказано воздействие, переводится в свое основное положение. При этом основное положение рычажного элемента соответствует положению, в котором блокировочный элемент расположен тоже в основном положении. Является особо 20 предпочтительным, если предусмотрены по меньшей мере два пружинных элемента, которые воздействуют на рычажный элемент в продольном направлении друг за другом. Таким способом может особо простым образом предотвращаться перекашивание рычажного элемента. Пружинный элемент может быть выполнен, например, в виде пружины сжатия, или в виде пружины 25 растяжения, или в виде плоской пружины.

Особо простая возможность трансформации вращательного движения ручки в перемещение рычажного элемента или же блокировочного элемента 30 имеется за счет того, что ручка соединена с рычажным элементом, преимущественным образом, по меньшей мере через одно зубчатое колесо, причем это по меньшей мере одно зубчатое колесо находится в зацеплении с одной стороной рычажного элемента. Для этого рычажный элемент, преимущественным образом, на одной стороне имеет тоже несколько зубьев, которые состоят в функциональной связи с зубьями по меньшей мере одного зубчатого колеса.

Согласно второму техническому решению настоящего изобретения названная в начале задача решается описанным в начале блоком контрольных клемм посредством того, что на вводимом участке по меньшей мере одной крепежной части расположен блокировочный элемент, что этот блокировочный элемент за счёт поворотного движения ручки является переводимым из
5 основного положения в положение блокировки, что блокировочный элемент имеет первый соединительный элемент в форме блокировочного крючка или блокировочного выступа, что в корпусе клеммы по меньшей мере одной крепежной клеммы расположен сопряженный второй соединительный элемент в
10 форме блокировочного выступа или блокировочного крючка, что первый соединительный элемент вместе с сопряженным вторым соединительным элементом устанавливает первое положение блокировки, что блокировочный элемент имеет по меньшей мере одну упорную поверхность, что корпус клеммы крепежной клеммы имеет ответную упорную поверхность, и что упорная
15 поверхность вместе с ответной упорной поверхностью в положении деблокировки блокировочного элемента предотвращает вытягивание блока контрольных штекеров.

Согласно предпочтительной форме выполнения блока контрольных клемм блок контрольных штекеров выполнен по ранее описанным формам выполнения.
20 Предполагается, что для обеспечения соответствующих преимуществ блок рядовых клемм выполняется сопряженным в зависимости от формы выполнения блока контрольных штекеров.

Особо предпочтительно, блок контрольных клемм выполнен таким образом, что полная деблокировка введенного блока контрольных штекеров
25 осуществляется за счет следующей последовательности движений: перевод блокировочного элемента из основного положения в положение деблокировки посредством поворота ручки, вытягивание блока контрольных штекеров вплоть до упора упорной поверхности об ответную упорную поверхность (второе положение деблокировки), перевод блокировочного элемента из положения
30 деблокировки в основное положение, вытягивание блока контрольных штекеров.

В этом отношении блок контрольных штекеров может контролироваться и вытягиваться в два этапа из блока рядовых клемм особо простым способом.

Теперь имеется, в частности, большое количество возможностей для выполнения и совершенствования блока контрольных штекеров согласно

изобретению и блока контрольных клемм согласно изобретению. В этом отношении обращается внимание как на отдельные пункты формулы изобретения, так и на последующее описание предпочтительного примера выполнения в сочетании с чертежом. На чертеже показано:

5 Фиг. 1 пример выполнения блока контрольных штекеров и блока рядовых клемм,

 Фиг. 2 пример выполнения крепежной части в полностью введенном состоянии,

10 Фиг. 3.1 пример выполнения крепежной части блока контрольных штекеров с ручкой,

 Фиг. 3.2 пример выполнения крепежной части блока контрольных штекеров без ручки,

 Фиг. 4 пример выполнения крепежной части блока контрольных штекеров,

15 Фиг. 5 пример выполнения блокировочного элемента в основном положении в первом состоянии блокировки,

 Фиг. 6 пример выполнения блокировочного элемента в положении деблокировки в разъединенном состоянии,

20 Фиг. 7 пример выполнения блокировочного элемента в положении деблокировки во втором состоянии блокировки,

 Фиг. 8 пример выполнения блокировочного элемента в основном положении, которое не реализует состояния блокировки,

 Фиг. 9 соединение рычажного элемента с блокировочным элементом.

25 На фиг. 1 показано изображение комбинации, состоящей из блока 1 контрольных штекеров и блока 2 рядовых клемм, которые вместе образуют блок 3 контрольных клемм, в перспективе. Блок 1 контрольных штекеров выполнен для насаживания на блок 2 рядовых клемм. Он имеет несколько соединенных друг с другом контрольных штекеров 4 и две, расположенные с обеих сторон нескольких контрольных штекеров 4 крепежные части 5, причем крепежные части 5 соединены друг с другом с помощью ручки 6. Каждая из крепежных частей 5 имеет корпус 7 и вводимый участок 8, причем вводимый участок 8 является вводимым в приемный участок 9 в корпусе 10 клеммы крепежной клеммы 11 блока 2 рядовых клемм.

30

На фиг. 2 показана крепежная часть 5 блока 1 контрольных штекеров во введенном в крепежную клемму 11 состоянии. В представленном примере выполнения вводимый участок 8 крепежной части 5 полностью введен в приемный участок 9 крепежной клеммы 11. Система, состоящая из крепежной 5 части 5 и крепежной клеммы 11, находится в первом состоянии блокировки, то есть вытянуть блок 1 контрольных штекеров немедленно невозможно.

На фиг. 3.1 показан пример выполнения крепежной части 5 вместе с ручкой 6. Во вводимом участке 8 крепежной части 5 расположен блокировочный элемент 13, который за счёт поворотного движения ручки 6 является переводимым из основного положения в положение деблокировки. Изображено основное положение блокировочного элемента 13. Для реализации блокировки между блоком 1 контрольных штекеров и блоком 2 рядовых клемм блокировочный элемент 13 имеет первый соединительный элемент в форме блокировочного крючка 14, который вместе с сопряженным блокировочным выступом 21 в корпусе 10 клеммы крепежной клеммы 11 устанавливает первое положение блокировки. Помимо этого, блокировочный элемент 13 имеет упорную поверхность 15, которая вместе с ответной упорной поверхностью 22 в корпусе 10 клеммы крепежной клеммы 11 в положении блокировки блокировочного элемента 13 предотвращает вытягивание блока 1 контрольных штекеров и устанавливает в этом отношении второе положение блокировки.

Блокировочный элемент 13 соединен с рычажным элементом 16, причем рычажный элемент 16, в свою очередь, через зубчатое колесо 17 состоит в соединении с ручкой 6. Для этого рычажный элемент 16 имеет несколько зубьев 12, которые состоят в зацеплении с зубьями зубчатого колеса 17.

Поворотом ручки 6 вызывается поворот зубчатого колеса 17, вследствие чего рычажный элемент 16 в изображенном примере выполнения перемещается вниз. Рычажный элемент 16 и блокировочный элемент 13 соединены друг с другом таким образом, что перемещение рычажного элемента 16 передается на блокировочный элемент 13, так что блокировочный элемент 13 является переводимым из основного положения в положение деблокировки.

Помимо этого, в изображенном примере выполнения предусмотрены пружинные элементы 18, которые прижимают рычажный элемент 16 в изображенное основное положение рычажного элемента 16.

На фиг. 3.2 показан изображенный на фиг. 3.1 пример выполнения крепежной части 5 без ручки 6.

На фиг. 4 показан пример выполнения крепежной части 5 в состоянии, в котором рычажный элемент 16 за счет поворота зубчатого колеса 17 с помощью не изображенной ручки 6 отклонен таким образом, что блокировочный элемент 13 находится в положении деблокировки.

Изображенный блокировочный элемент 13 имеет на обращенной от корпуса 7 стороне направляющий выступ 19. Помимо этого, вводимый участок 8 имеет направляющую поверхность 20 в форме паза, причем направляющий выступ 19 расположен на направляющей поверхности 20 с возможностью перемещения. Такое расположение ограничивает перемещение блокировочного элемента 13 областью между основным положением и положением деблокировки, причем упор направляющего выступа 19 об нижнюю кромку направляющей поверхности 20 соответствует основному положению блокировочного элемента 13, и причем упор направляющего выступа 19 об верхнюю кромку направляющей поверхности 20 соответствует положению деблокировки блокировочного элемента 13.

На последующих фиг. 5-8 показаны отдельные этапы или же состояния в ходе процесса деблокировки.

На фиг. 5 показан пример выполнения блокировочного элемента 13 в основном положении. Блокировочный элемент 13 имеет блокировочный крючок 14, который вместе с блокировочным выступом 21 в корпусе 10 клеммы крепежной клеммы 11 устанавливает первое положение блокировки. Это состояние соответствует ситуации, в которой блок 1 контрольных штекеров полностью введен в блок рядовых клемм.

Для разъединения этого первого положения блокировки блокировочный элемент 13 за счёт поворотного движения ручки 6 переводится в положение деблокировки, как это изображено на фиг. 6. В этом положении деблокировки блокировочный крючок 14 больше не состоит в функциональной связи с блокировочным выступом 21. Теперь можно вытянуть блок 1 контрольных штекеров вплоть до упора упорной поверхности 15 блокировочного элемента 13 об ответную упорную поверхность 22 в корпусе 10 клеммы крепежной клеммы 11.

Это изображено на фиг. 7. Упором упорной поверхности 15 об ответную упорную поверхность 22 вызывается второе положение блокировки, в котором невозможно немедленно вытянуть блок 1 контрольных штекеров.

5 Теперь для разъединения второго положения блокировки блокировочный элемент 13 снова переводится в основное положение, вследствие чего взаимодействие упорной поверхности 15 с ответной упорной поверхностью 22 прекращается. Это изображено на фиг. 8. Помимо этого на фиг. 8 показано, что блокировочный элемент 13 имеет другую упорную поверхность 23, которая вместе с другой ответной упорной поверхностью 24 в корпусе 10 клеммы 10 крепежной клеммы 11 обеспечивает, что перемещение блокировочного элемента 13 происходит не далее основного положения. В изображенном примере выполнения другая упорная поверхность 24 реализуется блокировочным выступом 21. Теперь возможно полное вытягивание блока 1 контрольных штекеров.

15 Помимо этого, в изображенном примере выполнения как упорная поверхность 23, так и ответная упорная поверхность 24 выполнены с учетом встречного процесса введения блока 1 контрольных штекеров в виде упорных наклонных поверхностей, по которым блокировочный элемент 13 в процессе введения может переводиться в первое положение блокировки. За счёт этого в 20 изображенной форме выполнения второй соединительный элемент в форме блокировочного выступа 21 содержит как ответную упорную поверхность 24 для ограничения перемещения блокировочного элемента 13, так и второй ведущий элемент в форме упорной наклонной поверхности, причем в настоящем случае ответная упорная поверхность 24 в выполнена виде упорной наклонной 25 поверхности. Это же относится к выполнению упорной поверхности 23 блокировочного элемента 13 в виде упорной наклонной поверхности.

За счёт этого введение блока 1 контрольных штекеров в блок 2 рядовых клемм может осуществляться в основном положении блокировочного элемента 13. Если соединение между рычажным элементом 16 и блокировочным 30 элементом 13 выполнено, помимо этого, таким образом, что блокировочный элемент 13 имеет диапазон перемещений, то во время введения не происходит никакой передачи движения блокировочного элемента 13 на рычажный элемент 16 и, вместе с тем, также никакой передачи на ручку 6.

На фиг. 9 показан пример выполнения соединения рычажного элемента 16 с блокировочным элементом 13. Рычажный элемент 16 имеет вращательно-симметричную круглую приемную область 25, в которой расположена вращательно-симметричная круглая присоединительная область 26

5 блокировочного элемента 13. Присоединительная область 26 блокировочного элемента 13 удерживается в приемной области 25 рычажного элемента 16 с помощью стопорного язычка 27. Круглая присоединительная область 26 расположена в круглой приемной области 25 таким образом, что обе области 25, 26 имеют общую ось вращения. В результате рычажный элемент 16 и

10 блокировочный элемент 13 расположены, вместе с тем, с возможностью поворота относительно друг друга, так что перемещение блокировочного элемента 13 может реализовываться также независимо от рычажного элемента 16.

Помимо этого, рычажный элемент 16 имеет в приемной области 25 направляющий элемент 28, причем направляющий элемент 28 состоит в

15 функциональной взаимосвязи с блокировочным элементом 13 таким образом, что при перемещении рычажного элемента 16 посредством поворота ручки 6 блокировочный элемент 13 является переводимым с помощью направляющего элемента 28 из основного положения в положение деблокировки. В

20 изображенном примере выполнения направляющий элемент 28 выполнен в виде упора.

Для обеспечения того, чтобы после силового воздействия блокировочный элемент 13 всегда приводится обратно в основное положение, между блокировочным элементом 13 и рычажным элементом 16 расположен

25 пружинный элемент 29. В изображенном примере выполнения пружинный элемент 29 выполнен в виде пружины сжатия, которая прижимает блокировочный элемент 13 в основное положение.

Кроме того, блокировочный элемент 13 и рычажный элемент 16, как уже было изложено, соединены друг с другом таким образом, что блокировочный

30 элемент 13 имеет определенный диапазон перемещений. Это обладает преимуществом, состоящим в том, что во время введения блока 1 контрольных штекеров в блок 2 рядовых клемм перемещение блокировочного элемента 13 не переносится на рычажный элемент 16 и в этом отношении на ручку 6.

Для ограничения этого диапазона перемещений приемная область 25 рычажного элемента 16 имеет ограничительный элемент 30. В изображенном примере выполнения ограничительный элемент 30 выполнен в виде упорной поверхности. С другой стороны перемещение блокировочного элемента 13 ограничивается направляющим элементом 28.

Представленные примеры выполнения блока 1 контрольных штекеров или же блока 3 контрольных клемм обладают в целом преимуществом, состоящим в том, что введение блока 1 контрольных штекеров в блок 2 рядовых клемм вплоть до первого положения блокировки обеих конструктивных частей, а также многоступенчатое вытягивание блока 1 контрольных штекеров из блока 2 рядовых клемм может осуществляться особо просто посредством только поворота ручки 6. При этом полная деблокировка введенного блока 1 контрольных штекеров осуществляется за счет следующей последовательности движений: перевод блокировочного элемента 13 из основного положения в положение деблокировки посредством поворота ручки 6, вытягивание блока 1 контрольных штекеров вплоть до упора упорной поверхности 15 об ответную упорную поверхность 22 (второе положение блокировки), перевод блокировочного элемента 13 из положения деблокировки в основное положение, вытягивание блока 1 контрольных штекеров.

ПЕРЕЧЕНЬ ССЫЛОЧНЫХ ОБОЗНАЧЕНИЙ

	1	блок контрольных штекеров
	2	блок рядовых клемм
5	3	блок контрольных клемм
	4	контрольный штекер
	5	крепежная часть
	6	ручка
	7	корпус
10	8	вводимый участок
	9	приемный участок
	10	корпус клеммы
	11	крепежная клемма
	12	зубья рычажного элемента
15	13	блокировочный элемент
	14	блокировочный крючок
	15	упорная поверхность
	16	рычажный элемент
	17	зубчатое колесо
20	18	пружинный элемент
	19	направляющий выступ
	20	направляющая поверхность
	21	блокировочный выступ
	22	ответная упорная поверхность
25	23	упорная поверхность
	24	ответная упорная поверхность
	25	приемная область
	26	присоединительная область
	27	стопорный язычок
30	28	направляющий элемент
	29	пружинный элемент
	30	ограничительный элемент

ФОРМУЛА ИЗОБРЕТЕНИЯ

1. Блок (1) контрольных штекеров для насаживания на блок (2) рядовых клемм, имеющий несколько соединенных друг с другом контрольных штекеров (4) и две расположенные с обеих сторон нескольких контрольных штекеров (4) 5 крепежные части (5), которые соединены друг с другом с помощью ручки (6), причем каждая из крепежных частей (5) имеет корпус (7) и вводимый участок (8), который выполнен с возможностью ввода в приемный участок (9), причем приемный участок (9) выполнен в корпусе (10) клеммы крепежной клеммы (11) 10 блока (2) рядовых клемм, отличающийся тем,

что на вводимом участке (8) по меньшей мере одной крепежной части (5) расположен блокировочный элемент (13),

что блокировочный элемент (13) за счёт поворотного движения ручки (6) является переводимым из основного положения в положение деблокировки,

15 что блокировочный элемент (13) имеет первый соединительный элемент в форме блокировочного крючка (14) или блокировочного выступа, причем первый соединительный элемент вместе с сопряженным вторым соединительным элементом в форме блокировочного выступа (21) или блокировочного крючка в корпусе (10) клеммы по меньшей мере одной 20 крепежной клеммы (11) устанавливает первое положение блокировки,

что блокировочный элемент (13) имеет по меньшей мере одну упорную поверхность (15), и что упорная поверхность (15) вместе с ответной упорной поверхностью (22) в корпусе (10) клеммы по меньшей мере одной крепежной клеммы (11) в положении деблокировки блокировочного элемента (13) 25 предотвращает вытягивание блока (1) контрольных штекеров.

2. Блок (1) контрольных штекеров по п. 1, отличающийся тем, что блокировочный элемент (13) имеет по меньшей мере одну другую упорную поверхность (23), которая вместе с другой ответной упорной поверхностью (24) 30 в корпусе (10) клеммы крепежной клеммы (11) обеспечивает, что движение блокировочного элемента (13) происходит не далее основного положения.

3. Блок (1) контрольных штекеров по одному из п.п. 1 или 2, отличающийся тем, что блокировочный элемент (13) имеет на обращенной от

корпуса (7) стороне направляющий выступ (19), и что вводимый участок (8) имеет направляющую поверхность (20), причем направляющий выступ (19) расположен на направляющей поверхности (20) с возможностью перемещения, так что направляющая поверхность (20) ограничивает перемещение

5 блокировочного элемента (13) областью между основным положением и положением деблокировки и/или блокировочный элемент (13) удерживается в положении посредством направляющего выступа (19) и направляющей поверхности (20).

10 4. Блок (1) контрольных штекеров по одному из п.п. 1-3, отличающийся тем, что в корпусе (7) по меньшей мере одной крепежной части (5) расположен рычажный элемент (16), причем рычажный элемент (16) соединен с блокировочным элементом (13), и причем блокировочный элемент (13) посредством рычажного элемента (16) за счёт поворотного движения ручки (6)

15 является приводимым из основного положения в положение деблокировки.

5. Блок (1) контрольных штекеров по п. 4, отличающийся тем, что рычажный элемент (16) и блокировочный элемент (13) расположены с возможностью поворота относительно друг друга, и что рычажный элемент (16)

20 имеет направляющий элемент (28), причем при перемещении рычажного элемента (16) посредством поворота ручки (6) блокировочный элемент (13) является переводимым с помощью направляющего элемента (28) из основного положения в положение деблокировки.

25 6. Блок (1) контрольных штекеров по одному из п.п. 4 или 5, отличающийся тем, что рычажный элемент (16) имеет вращательно-симметричную приемную область (25), что блокировочный элемент (13) имеет вращательно-симметричную присоединительную область (26), которая расположена в приемной области (25) рычажного элемента (16), причем

30 присоединительная область (26) блокировочного элемента (13) удерживается в приемной области (25) рычажного элемента (16), преимущественным образом, посредством по меньшей мере одного стопорного язычка (27).

7. Блок (1) контрольных штекеров по одному из п.п. 4-6, отличающийся тем, что пружинный элемент (29) расположен между блокировочным элементом (13) и рычажным элементом (16) таким образом, что блокировочный элемент (13), если на ручку (6) не оказано воздействие и/или блок (1) контрольных штекеров введен полностью, так что блокировочный элемент (13) расположен в первом положении блокировки, с помощью упругой силы переводится в основное положение.

8. Блок (1) контрольных штекеров по одному из п.п. 4-7, отличающийся тем, что блокировочный элемент (13) и рычажный элемент (16) соединены друг с другом таким образом, что блокировочный элемент (13) имеет диапазон перемещений, так что при процессе введения блока (1) контрольных штекеров перемещение блокировочного элемента (13) не переносится на рычажный элемент (16).

9. Блок (1) контрольных штекеров по одному из п.п. 6-8, отличающийся тем, что приемная область (25) имеет по меньшей мере один ограничительный элемент (30), причем ограничительный элемент (30) ограничивает перемещение блокировочного элемента (13) во время процесса введения.

10. Блок (1) контрольных штекеров по одному из п.п. 1-9, отличающийся тем, что блокировочный элемент (13) имеет первый ведущий элемент, который вместе со вторым ведущим элементом в корпусе (10) клеммы по меньшей мере одной крепежной клеммы (11) направляет блокировочный элемент (13) при процессе введения в первое положение блокировки.

11. Блок (1) контрольных штекеров по одному из п.п. 1-10, отличающийся тем, что первый соединительный элемент и упорная поверхность (15) расположены в продольном направлении и/или поперек продольного направления блокировочного элемента (13) со смещением относительно друг друга.

12. Блок (1) контрольных штекеров по одному из п.п. 1-11, отличающийся тем, что в корпусе (7) по меньшей мере одной крепежной части (5) по меньшей

мере один пружинный элемент (18) расположен таким образом, что рычажный элемент (16), если на ручку (6) не оказано воздействие, переводится в свое основное положение.

5 13. Блок (1) контрольных штекеров по одному из п.п. 1-12, отличающийся тем, что ручка (6) соединена с рычажным элементом (16), преимущественным образом, по меньшей мере через одно зубчатое колесо (17), причем это по меньшей мере одно зубчатое колесо (17) находится в зацеплении с одной стороной рычажного элемента (16).

10 14. Блок (3) контрольных клемм, состоящий из блока (2) рядовых клемм и насаживаемого на блок (2) рядовых клемм блока (1) контрольных штекеров, причем блок (2) рядовых клемм имеет несколько расположенных друг возле друга рядовых клемм и с обеих сторон нескольких рядовых клемм по крепежной
15 клемме (11),

 причем блок (1) контрольных штекеров имеет несколько соединенных друг с другом контрольных штекеров (4) и с обеих сторон нескольких контрольных штекеров (4) соответственно крепежную часть (5), причем обе крепежные части (5) соединены друг с другом с помощью ручки (6), причем каждая из крепежных частей (5) имеет корпус (7) и вводимый участок (8), который выполнен с
20 возможностью ввода в приемный участок (9), причем приемный участок (9) выполнен в корпусе (10) клеммы крепежной клеммы (1) блока (2) рядовых клемм, отличающийся тем,

 что на вводимом участке (8) по меньшей мере одной крепежной части (5)
25 расположен блокировочный элемент (13),

 что блокировочный элемент (13) за счёт поворотного движения ручки (6) является переводимым из основного положения в положение деблокировки,

 что блокировочный элемент (13) имеет первый соединительный элемент в форме блокировочного крючка (14) или блокировочного выступа,

30 что в корпусе (10) клеммы по меньшей мере одной крепежной клеммы (11) расположен сопряженный второй соединительный элемент в форме блокировочного выступа (21) или блокировочного крючка,

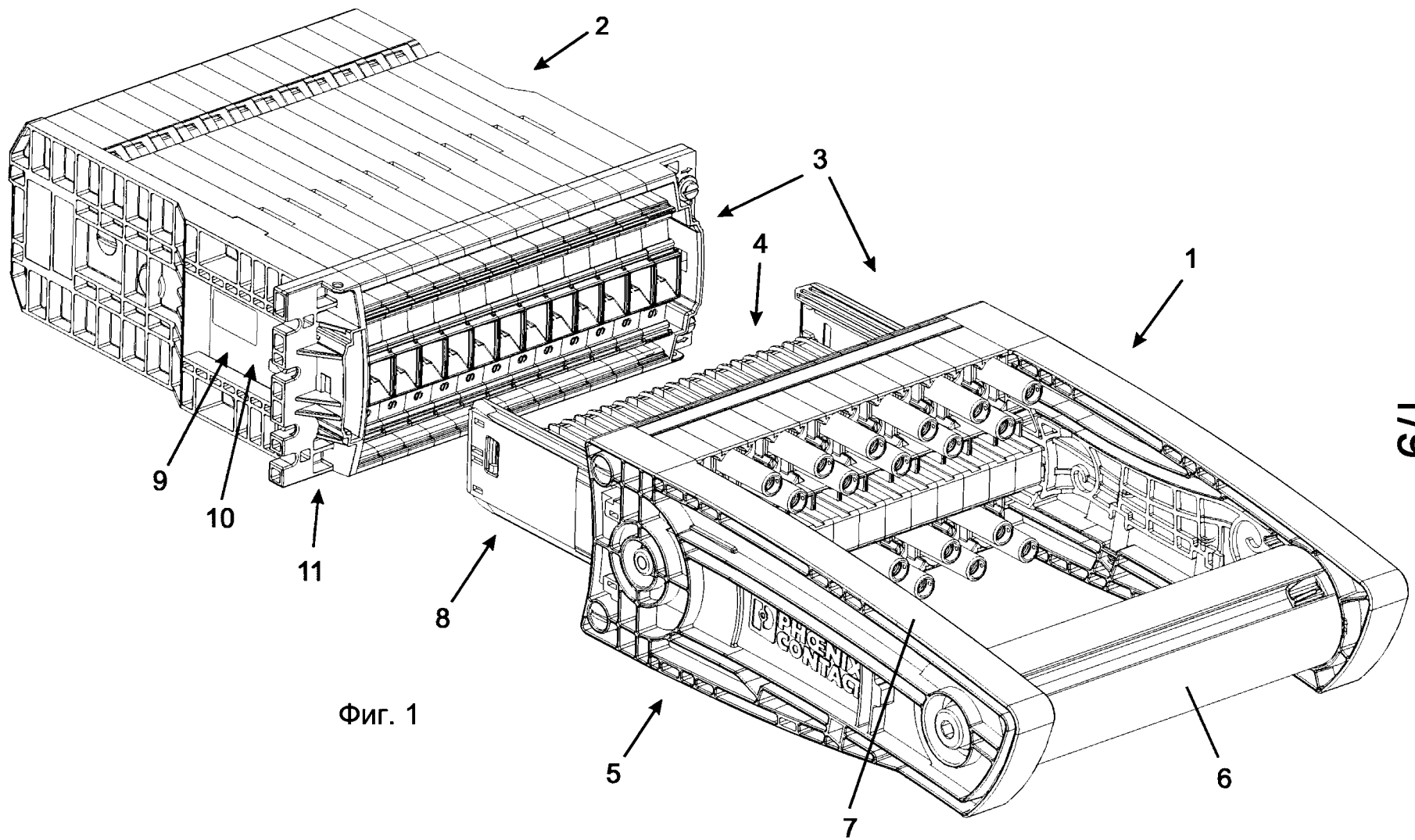
 что первый соединительный элемент вместе с сопряженным вторым соединительным элементом устанавливает первое положение блокировки,

что блокировочный элемент (13) имеет по меньшей мере одну упорную поверхность (15), причем корпус (10) клеммы крепежной клеммы (11) имеет ответную упорную поверхность (22), и что упорная поверхность (15) вместе с ответной упорной поверхностью (22) в положении деблокировки предотвращает
5 вытягивание блока (1) контрольных штекеров.

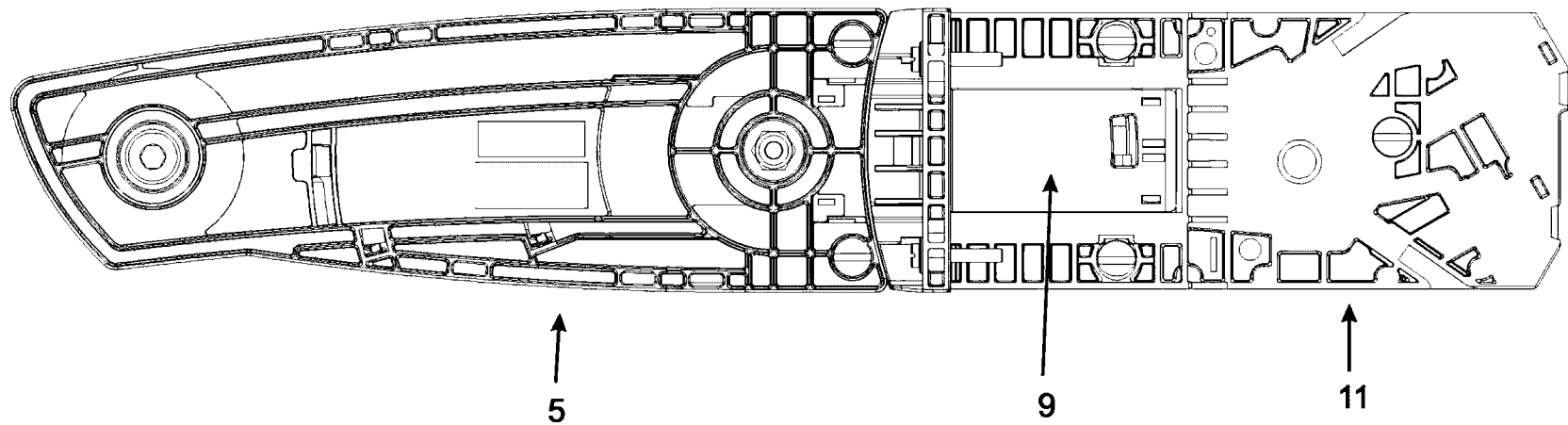
15. Блок (3) контрольных клемм по п. 14, отличающийся тем, что блок (1) контрольных штекеров выполнен по одному из п.п. 1-13.

10 16. Блок (3) контрольных клемм по одному из п.п. 14 или 15, отличающийся тем, что блок (1) контрольных клемм выполнен таким образом, что полная деблокировка введенного блока (1) контрольных штекеров осуществляется за счет следующей последовательности движений: перевод
15 блокировочного элемента (13) из основного положения в положение деблокировки посредством поворота ручки (6), вытягивание блока (1) контрольных штекеров вплоть до упора упорной поверхности (15) об ответную упорную поверхность (22), перевод блокировочного элемента (13) из положения деблокировки в основное положение, вытягивание блока (1) контрольных штекеров.

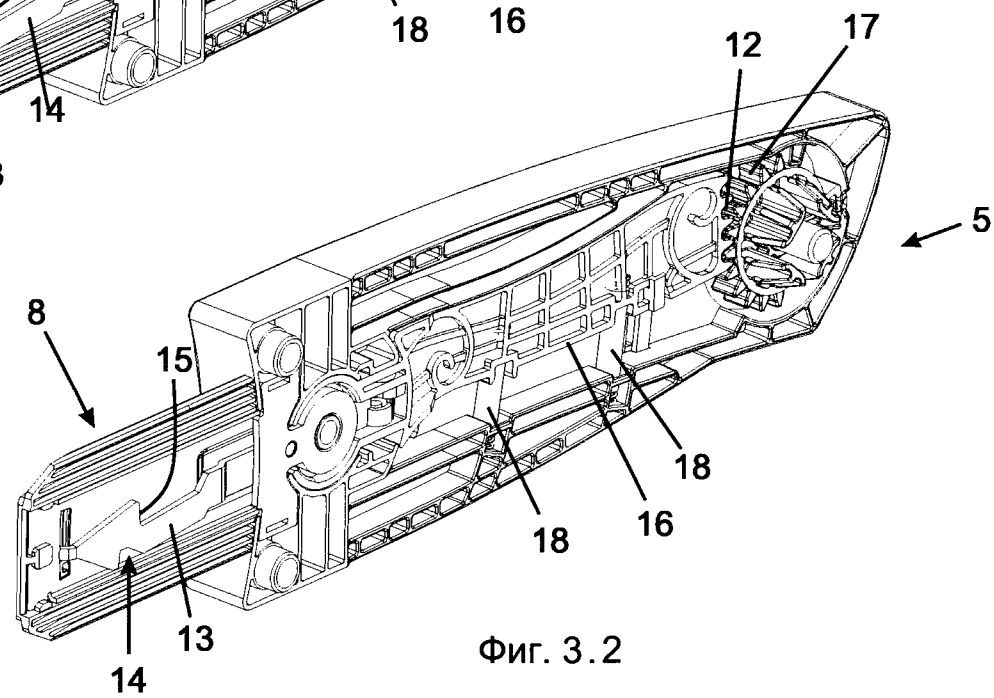
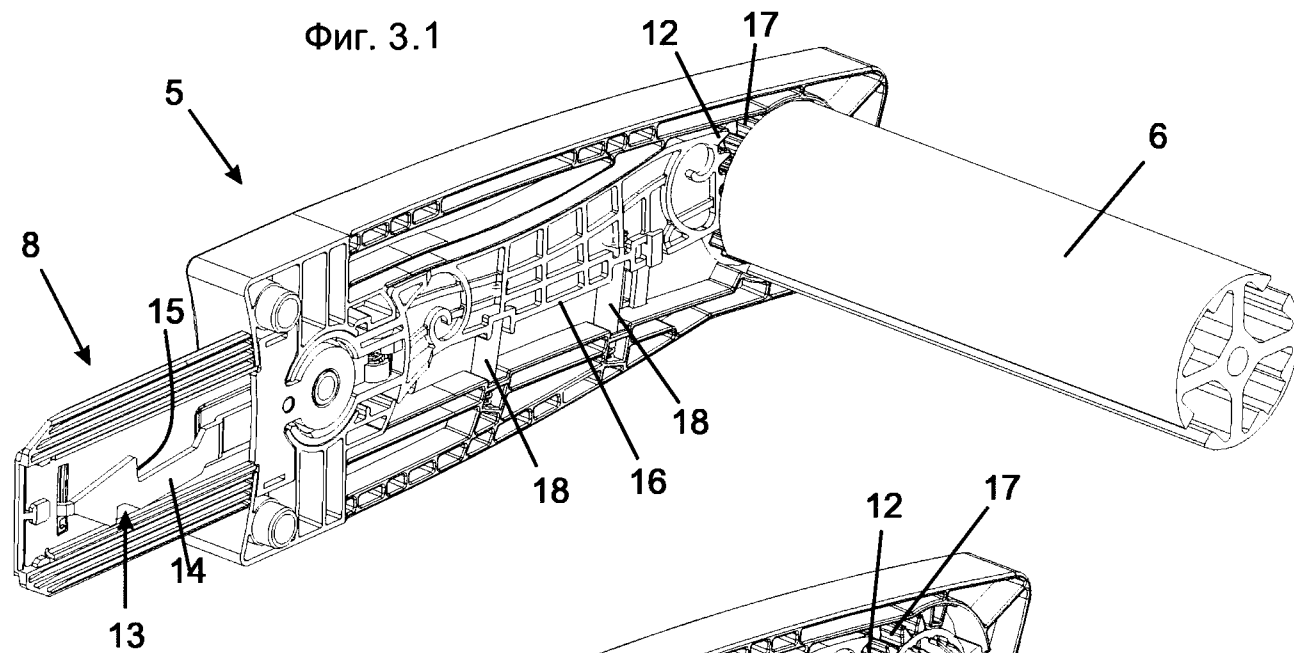
20

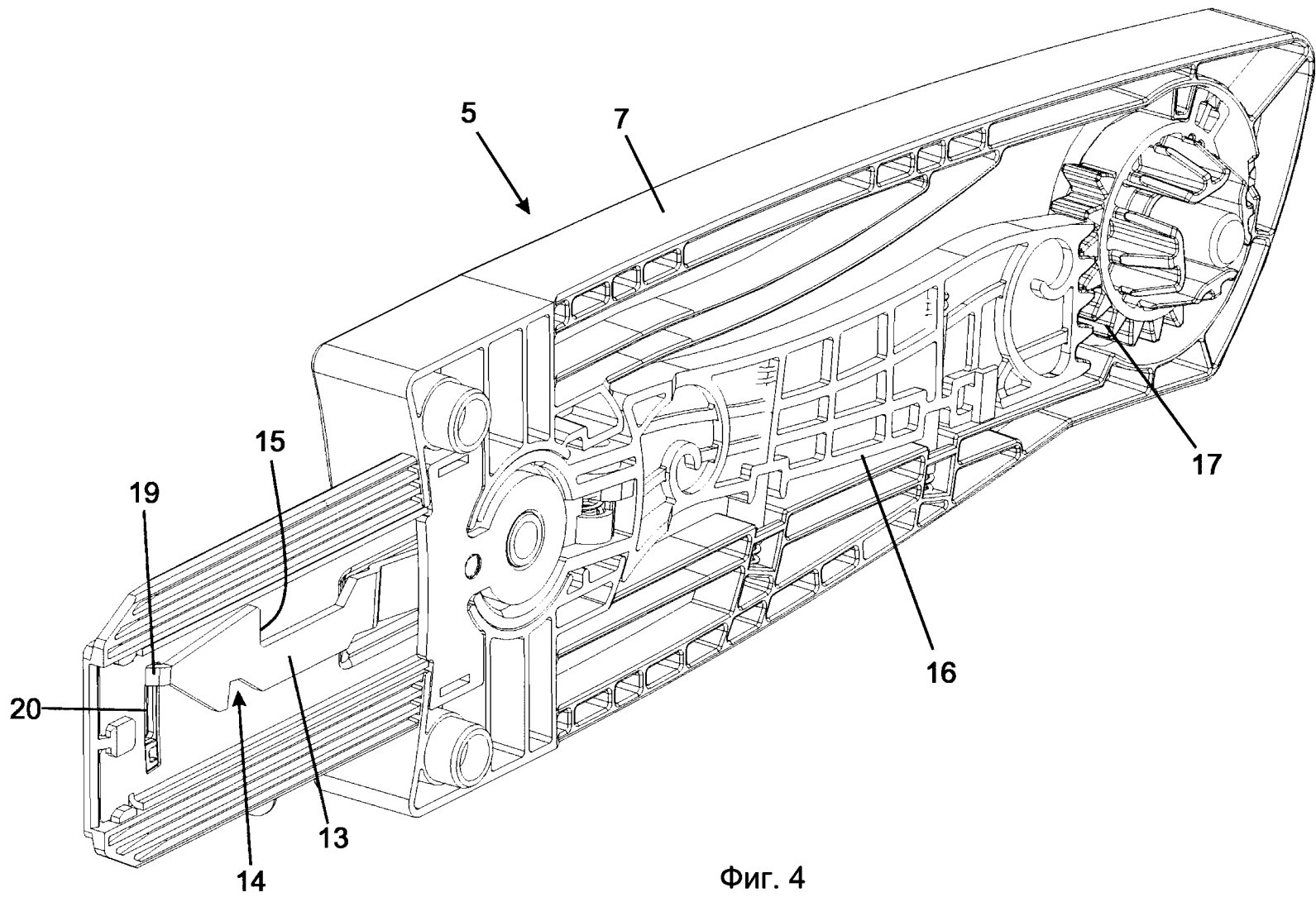


Фиг. 1

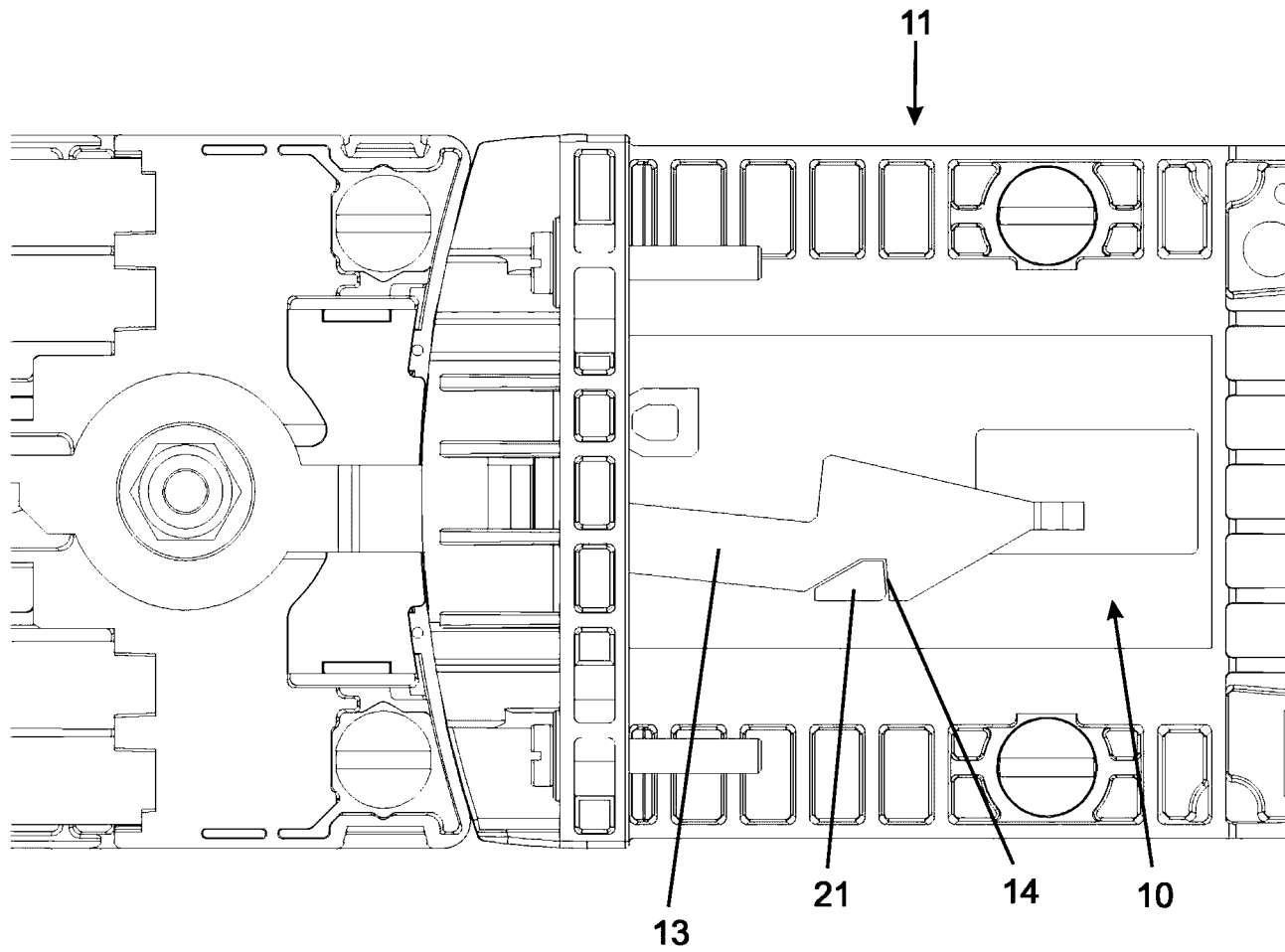


Фиг. 2

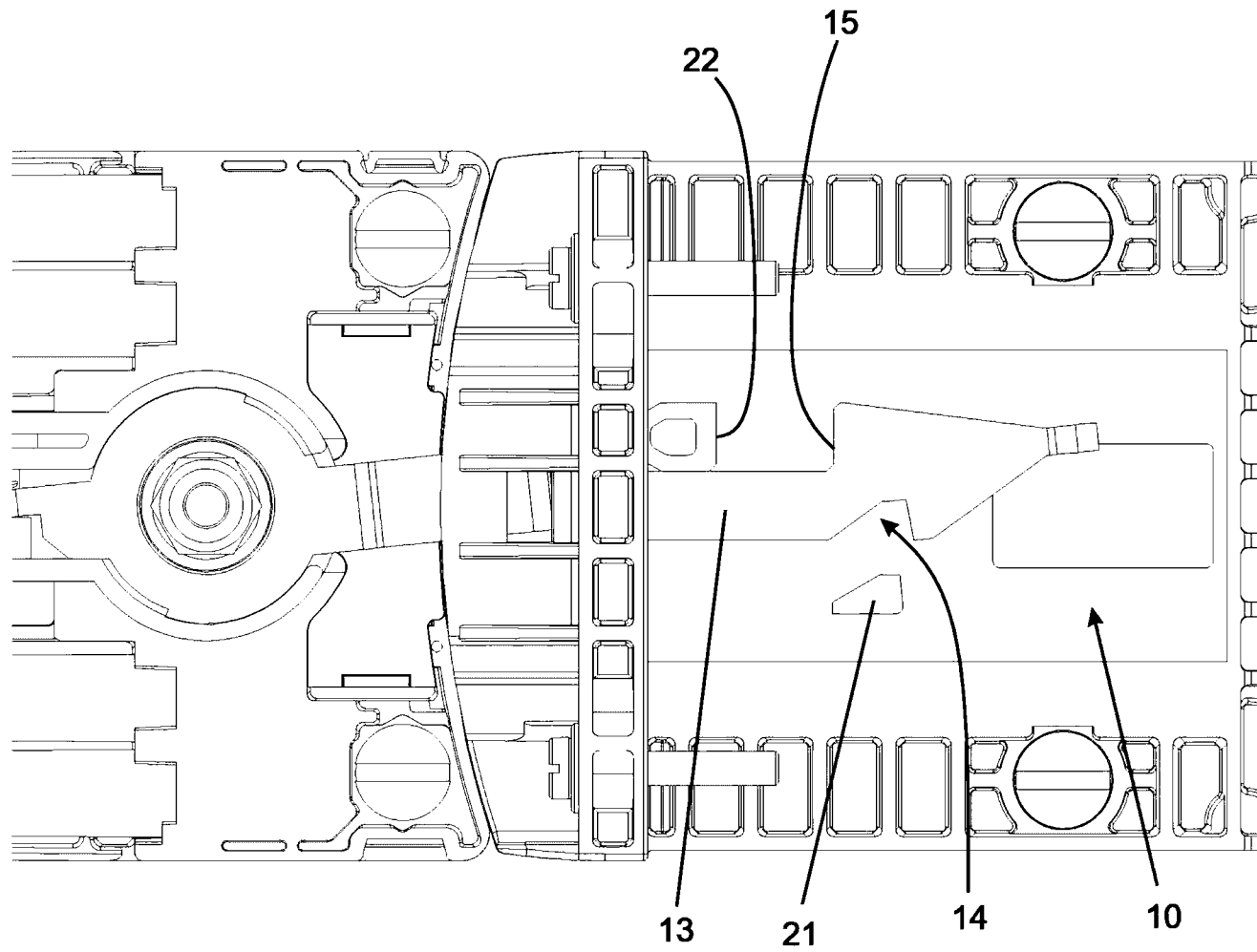




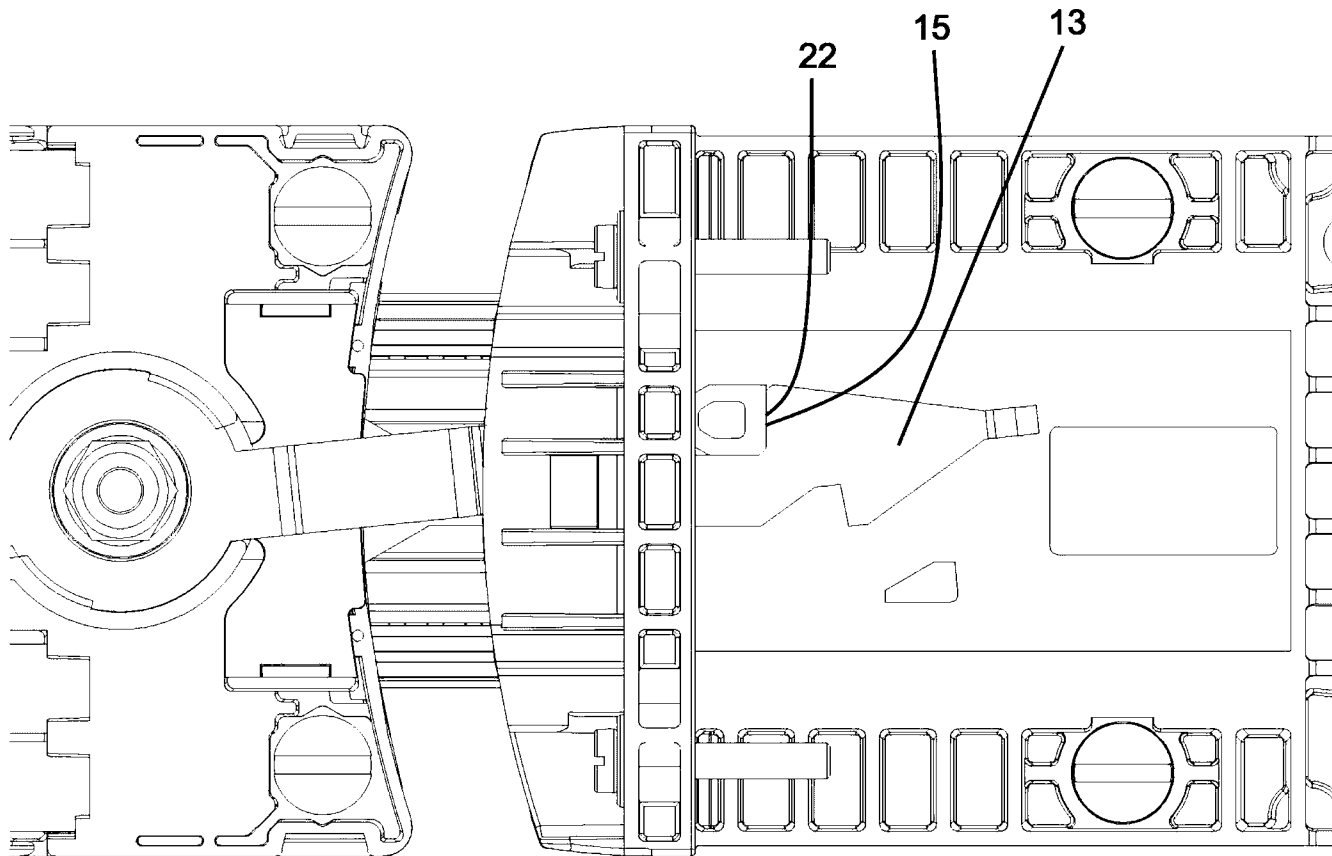
Фиг. 4



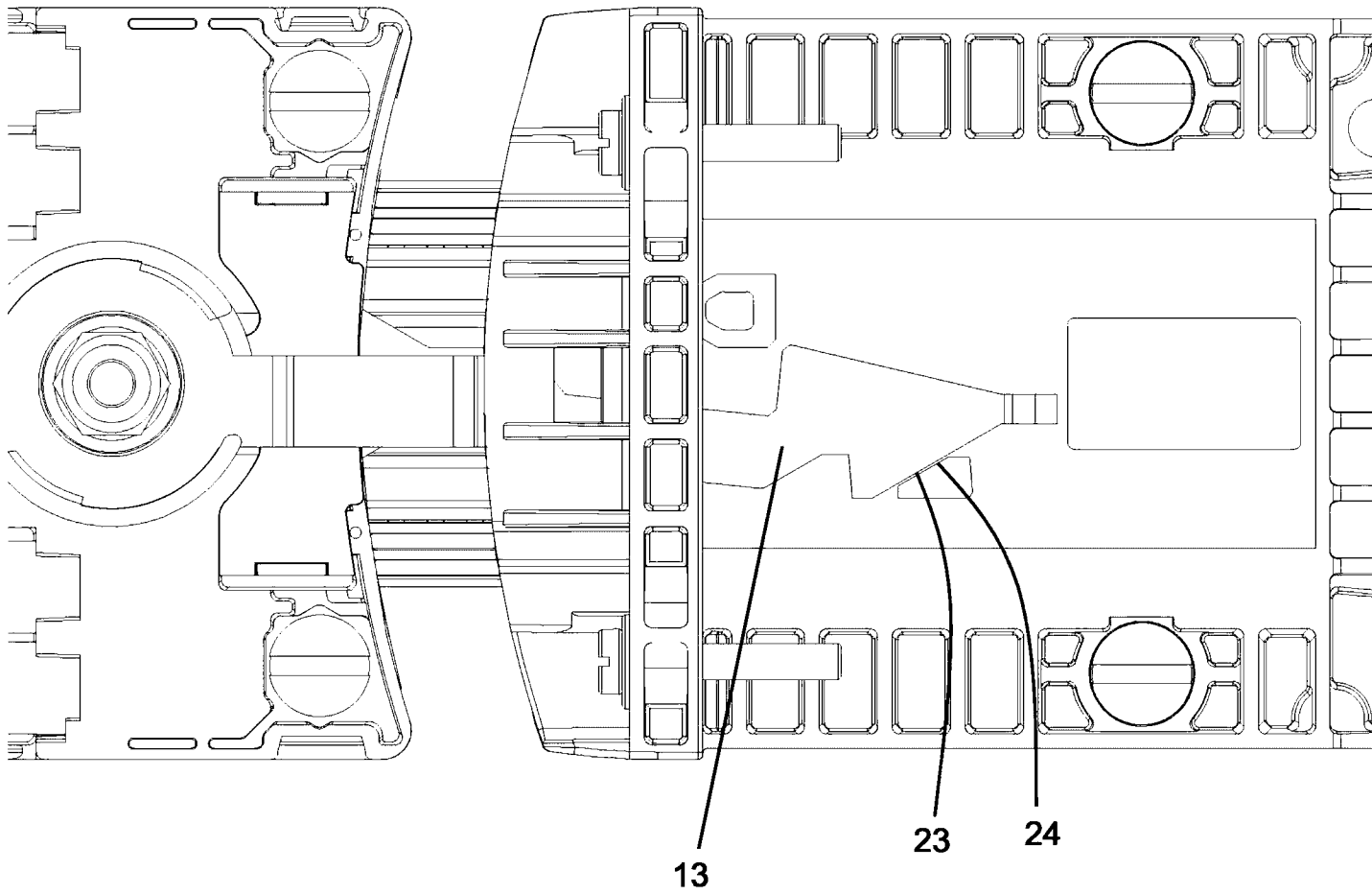
Фиг. 5



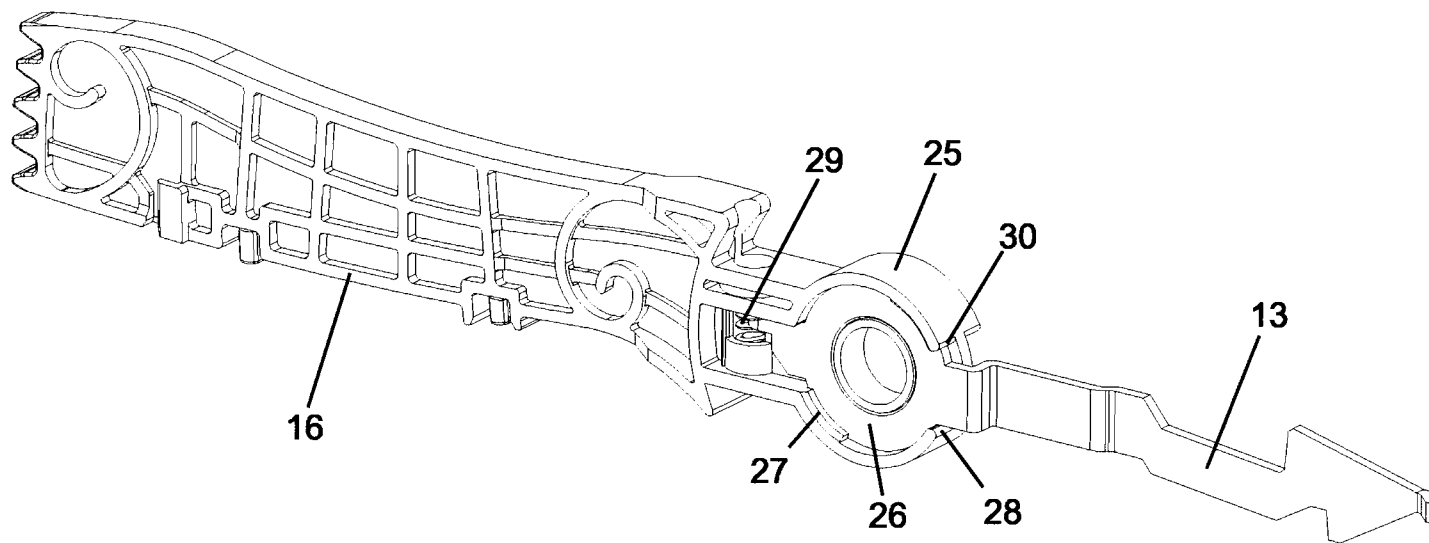
Фиг. 6



Фиг. 7



Фиг. 8



Фиг. 9