

(19)



**Евразийское  
патентное  
ведомство**

(21) **202190161** (13) **A1**

**(12) ОПИСАНИЕ ИЗОБРЕТЕНИЯ К ЕВРАЗИЙСКОЙ ЗАЯВКЕ**

(43) Дата публикации заявки  
**2021.05.19**

(51) Int. Cl. **B23B 49/02** (2006.01)  
**B23B 47/32** (2006.01)  
**B23B 41/02** (2006.01)

(22) Дата подачи заявки  
**2019.07.08**

**(54) УСТРОЙСТВО ДЛЯ ВЫПОЛНЕНИЯ ОТВЕРСТИЯ В ДЕТАЛИ**

(31) **18186394.5**

(72) Изобретатель:  
**Вайнгертнер Доминик (АТ)**

(32) **2018.07.30**

(33) **EP**

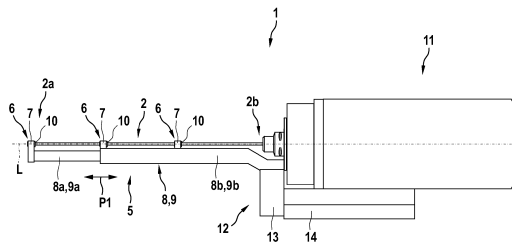
(74) Представитель:  
**Нилова М.И. (RU)**

(86) **PCT/EP2019/068230**

(87) **WO 2020/025255 2020.02.06**

(71) Заявитель:  
**АФВ ХОЛДИНГ ГМБХ (АТ)**

(57) Устройство (1) для выполнения отверстия (3) в детали (4), содержащее сверлильный инструмент (2), присоединяемое или присоединённое к сверлильному инструменту (2) опорное приспособление (5), которое предназначено для опирания сверлильного инструмента (2) по меньшей мере в одной опорной области (6), причем опорное приспособление (5) содержит удлиненный основной корпус (8), содержащий по меньшей мере два элемента (8a, 8b) основного корпуса, причем для изменения продольного размера основного корпуса (8) по меньшей мере один элемент (8a) основного корпуса установлен с возможностью перемещения относительно по меньшей мере еще одного элемента (8b) основного корпуса.



**202190161**

**A1**

**A1**

**202190161**

## УСТРОЙСТВО ДЛЯ ВЫПОЛНЕНИЯ ОТВЕРСТИЯ В ДЕТАЛИ

Изобретение относится к устройству для выполнения отверстия в детали, содержащему удлиненный сверлильный инструмент.

Соответствующие устройства по существу известны из области обработки деталей резанием во множестве вариантов осуществления. Основной задачей или, соответственно, функция соответствующих устройств является выполнение отверстий в деталях.

Для выполнения соответствующего отверстия соответствующие устройства обычно содержат сверлильный инструмент. Сверлильный инструмент обычно содержит конец, расположенный на стороне привода, и расположенный напротив него конец, содержащий по меньшей мере одну режущую кромку сверла.

При выполнении труднодоступных отверстий в деталях стабильное опирание и позиционирование сверлильного инструмента и, таким образом, точное выполнение соответствующего отверстия может представлять собой трудную задачу, когда сверлильный инструмент должен "преодолевать" не имеющую опор свободную длину между своим концом, расположенным на стороне привода, и расположенным напротив него концом, содержащим по меньшей мере одну режущую кромку сверла.

Задача, лежащая в основе изобретения, состоит в создании улучшенного по сравнению с этим решением устройства для выполнения отверстия в детали.

Указанная задача решена устройством по пункту 1 формулы изобретения. Зависимые от него пункты формулы изобретения относятся к возможным вариантам осуществления устройства.

Описанное здесь устройство предназначено для выполнения одного или более отверстий в детали. Устройство предназначено, в частности, для выполнения отверстий при труднодоступных для сверления положениях или, соответственно, в труднодоступных местах детали, т.е. обычно в таких местах или, соответственно, при таких положениях, которые недоступны или с трудом доступны для фрезерного инструмента. Устройство может быть предназначено, в частности, для выполнения удлиненных отверстий, т.е. отверстий, имеющих большие продольные размеры, т.е., например, продольные размеры свыше 10 мм, в удлиненных деталях, т.е. в деталях, имеющих большие продольные размеры, т.е., например, продольные размеры свыше 50 мм.

Таким образом, посредством устройства возможно выполнение отверстия – под которым в принципе может подразумеваться глухое отверстие или сквозное отверстие – в труднодоступных местах или, соответственно, положениях детали, снабжаемой отверстием. Как уже упомянуто, под труднодоступными местами или, соответственно, положениями подразумеваются такие или, соответственно, положения, которые недоступны или с трудом доступны для фрезерного инструмента.

Отверстие, выполняемое посредством устройства, может иметь удлиненную геометрическую форму. Глубина сверления или, соответственно, продольный размер соответствующего отверстия, образуемого устройством, может быть значительно выше диаметра отверстия. Таким образом, под отверстием, образуемым посредством устройства, может подразумеваться глубокое отверстие.

Принципиально возможно выполнение посредством устройства отверстия, имеющего любой продольный размер или, соответственно, глубину.

Устройство предназначено, в частности, для выполнения отверстий, расположенных центрально или внецентренно по отношению к оси симметрии или, соответственно, к центральной оси детали, например, детали, обладающей вращательной симметрией. Деталь может быть выполнена по меньшей мере на участках, при необходимости полностью, в виде полого цилиндра или, соответственно, тела вращения. Таким образом, под деталью, в которой посредством устройства выполнены соответствующие отверстия, может подразумеваться деталь, выполненная по меньшей мере на некоторых участках, при необходимости полностью, в виде полого цилиндра или, соответственно, тела вращения. То есть возможно выполнение детали, например, подобной трубе или, соответственно, в форме трубы.

Принципиально возможно также выполнение посредством устройства отверстий в деталях, имеющих другие конструкции или, соответственно, геометрические характеристики. Устройство не ограничивается выполнением отверстий в области внутреннего диаметра детали, посредством устройства выполняются также отверстия в области наружного диаметра детали.

Деталь, независимо от ее геометрических характеристик, обычно образована из материала, позволяющего производить его обработку резанием, т.е. обычно из металла, такого, как, напр., сталь.

Для выполнения соответствующих отверстий устройство содержит сверлильный инструмент. Сверлильный инструмент может быть выполнен в удлиненной форме. В качестве соответствующего сверлильного инструмента рассматривается в общем случае любой сверлильный инструмент, посредством которого возможно выполнение отверстия в детали. Под сверлильным инструментом может подразумеваться сверло для глубокого сверления или, соответственно, однолезвийное сверло; допустимы другие варианты осуществления сверлильного инструмента. Сверлильный инструмент обычно содержит

конец, расположенный на стороне привода и расположенный напротив него конец, имеющий по меньшей мере одну режущую кромку сверла. Таким образом, сверлильный инструмент снабжен на одном конце местом присоединения к приводу для сопряжения с приводным механизмом, передающим мощность или, соответственно, момент, в частности, с приводом от двигателя, а на другом конце с по меньшей мере одной режущей кромкой сверла. Кроме того, устройство содержит опорное приспособление, присоединяемое или присоединенное к сверлильному инструменту. Опорное приспособление предназначено для опирания сверлильного инструмента в одной или более опорных областях, образованных опорным приспособлением. Опорные области обычно расположены или могут быть расположены вдоль сверлильного инструмента или, соответственно, вдоль продольной оси сверлильного инструмента. Таким образом, опорное приспособление предназначено, в частности, для опирания сверлильного инструмента посредством одной или более опорных областей, которые расположены или могут быть расположены вдоль сверлильного инструмента или, соответственно, вдоль продольной оси сверлильного инструмента. Соответственно, опорное приспособление предназначено, в частности, для продольного опирания сверлильного инструмента посредством соответствующих опорных областей, которые расположены или могут быть расположены вдоль сверлильного инструмента или, соответственно, продольной оси сверлильного инструмента. Как следует из дальнейшего, опорное приспособление обычно содержит один или более опорных элементов, каждый из которых образует по меньшей мере одну соответствующую опорную область.

Опорное приспособление содержит удлиненный основной корпус, содержащий по меньшей мере два элемента основного корпуса. При этом для изменения продольного размера основного корпуса по меньшей мере один элемент основного корпуса выполнен с возможностью перемещения относительно по меньшей мере еще одного элемента основного корпуса. Возможность изменения продольного размера основного корпуса,

обеспеченная благодаря выполнению по меньшей мере одного элемента основного корпуса с возможностью перемещения относительно по меньшей мере еще одного элемента основного корпуса, позволяет индивидуально адаптировать длину опорного приспособления и тем самым позволяет также индивидуально адаптировать длину области, в которой посредством опорного приспособления возможно образование опорных областей для опирания сверлильного инструмента.

Перемещение элемента основного корпуса, выполненного с возможностью перемещения относительно по меньшей мере еще одного элемента основного корпуса, при необходимости также подвижного, обычно содержит линейную составляющую перемещения, т.е. составляющую перемещения вдоль оси поступательного перемещения, или, соответственно, представляет собой такое перемещение. Соответствующая ось поступательного перемещения обычно проходит параллельно продольной оси сверлильного инструмента. Под перемещением элемента основного корпуса, выполненного с возможностью перемещения, относительно по меньшей мере еще одного элемента основного корпуса может подразумеваться, например, перемещение в горизонтальной плоскости или перемещение при сдвиге.

Благодаря выполнению основного корпуса из нескольких частей, аналогично описанному, и связанной с этим возможности перемещения по меньшей мере одного элемента основного корпуса относительно по меньшей мере еще одного элемента основного корпуса реализована возможность изменяемого (по длине) опирания сверлильного инструмента для множества различных областей применения сверления, т.е., в частности, для множества отверстий и/или деталей, различных по их позиционированию на детали или в детали и/или по их продольным размерам. В любом случае на основе возможности изменяемого (по длине) посредством опорного приспособления опирания сверлильного инструмента, в зависимости от потребности и в индивидуальном порядке, обеспечивается возможность стабильного опирания или,

соответственно, установки или, соответственно, позиционирования сверлильного инструмента и таким образом точное выполнение соответствующих отверстий, когда даже при труднодоступных положениях сверления сверлильному инструменту не приходится "преодолевать" не имеющую опор свободную длину между своим концом, расположенным на стороне привода, и расположенным напротив него концом, содержащим по меньшей мере одну режущую кромку сверла.

Таким образом, создано улучшенное устройство для выполнения отверстия в детали.

Соответствующие элементы основного корпуса могут быть выполнены с возможностью перемещения относительно друг друга, в частности, между первыми и вторыми положениями, каждое из которых соотносится с определенными продольными размерами основного корпуса. Следовательно, возможна установка по меньшей мере одного элемента основного корпуса с возможностью перемещения относительно по меньшей мере еще одного элемента основного корпуса между первым положением, т.е., например, выдвинутым положением, которое соотносится с первым продольным размером основного корпуса, и по меньшей мере еще одним положением, т.е., например, вдвинутым положением, которое соотносится с другим продольным размером основного корпуса, отличающимся от первого продольного размера основного корпуса. Разумеется, возможно также выполнение каждого из элементов основного корпуса с возможностью их перемещения в промежуточные положения, находящиеся между соответствующими первыми и вторыми положениями. Таким образом, при необходимости возможно выполнение соответствующих элементов основного корпуса с возможностью бесступенчатого перемещения между соответствующими первыми и вторыми положениями.

Возможно выполнение основного корпуса с возможностью его телескопического удлинения. Таким образом, основной корпус может

образовывать телескопическое устройство, содержащее несколько телескопических элементов, или составную часть такого устройства. При этом первый элемент основного корпуса может образовывать первый телескопический элемент или быть сочлененным с таким элементом, а по меньшей мере еще один элемент основного корпуса может образовывать еще один телескопический элемент, установленный с возможностью телескопически направляемого перемещения относительно первого телескопического элемента, или быть сочлененным с таким элементом.

По меньшей мере в одном элементе основного корпуса может быть расположен или выполнен по меньшей мере один опорный элемент, образующий опорную область для сверлильного инструмента. Следовательно, каждый из элементов основного корпуса может быть оснащен по меньшей мере одним соответствующим опорным элементом. Тем не менее, возможно также, что отдельные элементы основного корпуса не оснащены соответствующими опорными элементами. В соответствии с этим возможно целенаправленное регулирование опирающего воздействия, создаваемого при помощи опорного приспособления, посредством количества и расположения соответствующих опорных элементов. В примерной конфигурации возможно расположение или выполнение на одном или, соответственно, на первом элементе основного корпуса и на по меньшей мере еще одном элементе основного корпуса по опорному элементу, образующему по меньшей мере одну опорную область для сверлильного инструмента. Каждый из опорных элементов может быть образован, например, открытым или закрытым приемным отверстием для сверлильного инструмента или, соответственно, содержать такое отверстие. Размеры соответствующего приемного отверстия, т.е., в частности, геометрические характеристики их поперечного сечения, обычно адаптированы к габаритным размерам сверлильного инструмента, т.е., в частности, к геометрическим характеристикам его поперечного сечения, чтобы обеспечить стабильное опирание сверлильного инструмента. В закрытом варианте осуществления каждого из приемных отверстий



сверлильный инструмент может по меньшей мере на участках, при необходимости полностью, проходить сквозь соответствующее приемное отверстие.

Представляется допустимым расположение или, соответственно, выполнение каждого из опорных элементов с возможностью отсоединения (без повреждений или, соответственно, без разрушений) на соответствующих элементах основного корпуса, что открывает дополнительные степени свободы в отношении индивидуально адаптируемого опирающего воздействия. Расположение или, соответственно, выполнение опорных элементов на элементах основного корпуса с возможностью отсоединения может быть реализовано, например, посредством взаимодействия с геометрическим и/или силовым замыканием крепежных элементов со стороны опорного элемента и, в частности, сопряженных с ними крепежных элементов со стороны основного корпуса. Соответствующие крепежные элементы могут быть выполнены, например, в виде фиксирующих или резьбовых крепежных элементов или, соответственно, содержать такие элементы. Принципиально допустимы также возможности крепления, отличные от крепления с геометрическим и/или силовым замыканием т.е., например, магнитные возможности крепления.

Возможно выполнение основного корпуса, по меньшей мере на участках, при необходимости полностью, в виде полого профиля. Соответственно, возможно также выполнение соответствующих элементов основного корпуса по меньшей мере на участках, при необходимости полностью, в виде полого профиля. Таким образом, основной корпус или, соответственно, соответствующие элементы основного корпуса содержат внутренний объем, в котором могут быть расположены или выполнены один или более функциональных компонентов опорного приспособления.

Выполнение основного корпуса или, соответственно, элементов основного корпуса в виде полого профиля целесообразно, в частности, для упомянутого варианта осуществления основного корпуса с возможностью телескопического удлинения. Внутри основного корпуса, выполненного в виде полого профиля, возможно расположение или выполнение соответствующим образом телескопического устройства, содержащего, например, первый телескопический элемент и по меньшей мере еще один телескопический элемент, выполненный с возможностью телескопического перемещения относительно первого телескопического элемента. Уже упомянутая возможность выполнения основного корпуса, образующего составную часть телескопического устройства, содержащего несколько телескопических элементов, в соответствии с этим может быть реализована таким образом, что соответствующие телескопические элементы расположены или выполнены внутри полого контура. При этом возможно сочленение первого телескопического элемента с первым элементом основного корпуса, т.е., в частности, сочленение с сопряжением по движению, и сочленение по меньшей мере еще одного телескопического элемента с по меньшей мере еще одним элементом основного корпуса, т.е., в частности, сочленение с сопряжением по движению. Сочленение или, соответственно, сочленение с сопряжением по движению соответствующих элементов основного корпуса и соответствующих телескопических элементов может быть реализовано, например, посредством взаимодействия с геометрическим и/или силовым замыканием сочленяющихся элементов со стороны основного корпуса и, в частности, сопряженных с ними сочленяющихся элементов со стороны телескопического элемента. Соответствующие сочленяющиеся элементы могут быть выполнены, например, в виде фиксирующих или резьбовых сочленяющихся элементов или, соответственно, содержать такие элементы. Принципиально допустимы также возможности сочленения, отличные от сочленения с геометрическим и/или силовым замыканием т.е., например, магнитные возможности сочленения.

Устройство может содержать по меньшей мере одно натяжное устройство, присоединенное или присоединяемое к основному корпусу, которое предназначено для создания усилия натяжения, перемещающего установленный с возможностью перемещения элемент основного корпуса относительно по меньшей мере еще одного элемента основного корпуса. Усилие натяжения может действовать таким образом, что по меньшей мере один установленный с возможностью перемещения элемент основного корпуса всегда перемещен в дистальном направлении, т.е. обычно всегда перемещен в направлении конца сверлильного инструмента, снабженного соответствующими режущими элементами, что обеспечивает надежное опирание сверлильного инструмента вдоль его продольной оси. Натяжное устройство может быть выполнено, например, в виде соответствующим образом предварительно напряженной пружины или содержать такую пружину.

В связи с этим следует упомянуть, что к устройству может быть присоединен или присоединяем приводной механизм, в частности, привод от двигателя, предназначенный для создания усилия, перемещающего выполненной с возможностью перемещения элемент основного корпуса относительно по меньшей мере еще одного элемента основного корпуса. Таким образом, возможно также управление перемещениями элементов основного корпуса посредством привода от двигателя. В частности, в связи с этим допустимо также использование датчиков перемещения или, соответственно, датчиков пройденного пути, посредством которых можно определять точное изменение длины основного корпуса или, соответственно, соответствующих элементов основного корпуса. Следовательно, понятие "натяжное устройство" может включать в себя также соответствующий приводной механизм; соответствующее натяжное устройство может при необходимости также содержать соответствующий привод.

Опорное приспособление или, соответственно, устройство может быть прикреплено, в частности с возможностью отсоединения (без

повреждений или, соответственно, без разрушений), к обрабатываемой головке, присоединенной или присоединяемой к сверлильному инструменту. Для крепления опорного приспособления или, соответственно, устройства на соответствующей обрабатываемой головке опорное приспособление может содержать расположенный или выполненный на основном корпусе, в частности, на элементе основного корпуса, крепежный каркас, который посредством крепежного элемента, в частности, механического крепежного элемента прикреплен или, соответственно, может быть прикреплен, в частности с возможностью отсоединения (без повреждений или, соответственно, без разрушений), к сопряженному крепежному элементу обрабатываемой головки.

Крепление крепежного каркаса на обрабатываемой головке может быть реализовано, например, посредством взаимодействия с геометрическим и/или силовым замыканием по меньшей мере одного крепежного элемента на стороне крепежного каркаса и по меньшей мере одного, в частности, сопряженного, крепежного элемента со стороны обрабатываемой головки. Соответствующие крепежные элементы взаимодействия с геометрическим замыканием могут быть выполнены, например, в виде элемента геометрического замыкания на стороне крепежного каркаса, т.е., например, крепежного участка, выполненного в виде или, соответственно, в форме ласточкина хвоста, и сопряженного с ним элемента геометрического замыкания обрабатываемой головки, т.е., например, соответствующего приемного приспособления для крепежного участка, выполненного в виде или, соответственно, в форме ласточкина хвоста, или, соответственно, содержать такие элементы.

Соответствующие крепежные элементы, взаимодействующие с силовым замыканием, могут быть выполнены, например, в виде резьбовых крепежных элементов или, соответственно, содержать такие элементы.

Соответствующая обрабатываемая головка обычно оборудована приводным механизмом, сочленяемым или сочлененным с расположенным на стороне привода концом сверлильного инструмента, в частности, приводом от двигателя. Таким образом, соответствующая

обрабатывающая головка обычно содержит по меньшей мере один сочленяемый или сочлененный со сверлильным инструментом элемент передачи мощности, посредством которого возможна передача на сверлильный инструмент приводного усилия, создаваемого или, соответственно, созданного со стороны соответствующего приводного механизма.

Для всех вариантов осуществления возможно выполнение свободного конца элемента основного корпуса, образующего свободный конец основного корпуса, с элементом упора, образованным, например, упорной поверхностью или, соответственно, наличие в нем такого элемента упора. В процессе эксплуатации устройства элемент упора может прилегать к элементу контрупора детали, образованному, например, поверхностью контрупора, и таким образом обеспечивать стабильное опирание основного корпуса, что может положительно влиять на опирание сверлильного инструмента. Для случая полой цилиндрической детали соответствующий элемент контрупора может быть образован, например, радиальным уступом, выполненным во внутреннем объеме детали.

Изобретение относится также к опорному приспособлению для устройства, аналогичного описанному. Опорное приспособление предназначено для опирания сверлильного инструмента по меньшей мере в одной опорной области и содержит удлиненный основной корпус, содержащий по меньшей мере два элемента основного корпуса, причем для изменения продольного размера основного корпуса по меньшей мере один элемент основного корпуса установлен с возможностью перемещения относительно по меньшей мере еще одного элемента основного корпуса. Все варианты осуществления, относящиеся к устройству, аналогичным образом относятся к опорному приспособлению.

Кроме того, изобретение относится к обрабатывающему центру для обработки детали резанием, содержащему по меньшей мере одно устройство, аналогичное описанному. Все варианты осуществления, относящиеся к устройству, аналогичным образом относятся к обрабатывающему центру. Обрабатывающий центр обычно содержит по меньшей мере одну обрабатывающую головку. Опорное приспособление обычно закреплено, в частности, с возможностью отсоединения (без повреждения или, соответственно, без разрушения), на обрабатывающей головке, присоединяемой или присоединенной к сверлильному инструменту или, соответственно, к устройству. Обрабатывающая головка обычно установлена на опорном устройстве обрабатывающего центра с возможностью перемещения с по меньшей мере одной линейной и/или вращательной степенью свободы. Обрабатывающий центр может содержать хранилище для инструментов, т.е., в частности, для сверлильных инструментов, в котором возможно размещение инструментов, т.е., в частности, сверлильных инструментов. Внесение и/или извлечение инструментов из соответствующего накопителя может происходить, например, автоматически посредством соответствующего манипулирующего устройства, напр., робота-манипулятора.

Наконец, изобретение относится к способу выполнения отверстия, например, удлиненного глухого отверстия, в детали. В соответствии со способом устройство, аналогичное описанному, вводится в эксплуатацию или, соответственно, используется для выполнения отверстия. Все варианты осуществления, относящиеся к устройству, аналогичным образом относятся к способу.

Ниже вариант осуществления изобретения более подробно разъясняется в сочетании с чертежами. При этом показаны:

фиг. 1 – 6 соответствующие схематичные изображения устройства согласно первому варианту осуществления; и

фиг. 7 схематичное изображение устройства согласно еще одному варианту осуществления.

На каждой из фиг. 1 – 6 показано соответствующее схематичное изображение устройства 1 согласно первому варианту осуществления. При этом на фиг. 1 – 4 показан вид сбоку устройства 1, на фиг. 5 - вид спереди, а на фиг. 6 – вид сзади.

На фиг. 7 показано схематичное перспективное изображение устройства 1 согласно еще одному варианту осуществления в эксплуатационном состоянии.

Устройство 1 предназначено для выполнения одного или более отверстий 3 в детали 4 (ср. фиг. 7). Посредством устройства 1 возможно выполнение отверстий 3 в труднодоступных положениях сверления, т.е. в таких местах или, соответственно, при таких положениях, которые недоступны или с трудом доступны для фрезерного инструмента. Устройство 1 позволяет, в частности, выполнять удлиненные отверстия 3, т.е. отверстия 3, имеющие большие продольные размеры, т.е., например, продольные размеры свыше 10 мм, в удлиненных деталях 4, т.е. в деталях 4, имеющих большие продольные размеры, т.е., например, продольные размеры свыше 50 мм. Глубина сверления или, соответственно, продольный размер соответствующего отверстия 3, выполняемого устройством 1, может быть значительно выше диаметра отверстия 3. Таким образом, под отверстием 3, образуемым посредством устройства 1, может подразумеваться глубокое отверстие.

Устройство 1 может предназначаться, в частности, для выполнения отверстий 3, расположенных центрально или внецентренно по отношению к оси симметрии или, соответственно, к центральной оси детали 4 (ср. фиг. 7). Таким образом, под деталью 4, в которой возможно выполнение соответствующих отверстий 3 посредством устройства 1, может подразумеваться деталь 4, выполненная в виде

полого цилиндра и, соответственно, тела вращения (ср. фиг. 7). То есть возможно выполнение детали 4, например, подобной трубе или, соответственно, в форме трубы. Возможно также выполнение посредством устройства 1 отверстий 3 в деталях, имеющих другие конструкции или, соответственно, геометрические характеристики. Устройство 1 не ограничивается выполнением отверстий 3 в области внутреннего диаметра детали 4, посредством устройства 1 возможно также выполнение отверстий 3 в области наружного диаметра детали 4.

Деталь 4, независимо от ее геометрических характеристик, образована из материала, позволяющего производить его обработку резанием т.е. обычно из металла, такого, как, напр., сталь.

Для выполнения соответствующих отверстий 3 устройство 1 содержит сверлильный инструмент 2. Под сверлильным инструментом 2 может подразумеваться сверло для глубокого сверления или, соответственно, однолезвийное сверло; допустимы другие варианты осуществления сверлильного инструмента 2. Сверлильный инструмент 2 содержит конец 2b, расположенный на стороне привода и расположенный напротив него конец 2a, имеющий по меньшей мере одну режущую кромку сверла (не показана). Таким образом, сверлильный инструмент 2 снабжен на одном конце местом присоединения к приводу для передающего мощность или, соответственно, момент сочленения с приводным механизмом (не показан), создающим приводное усилие или, соответственно, момент, в частности, с приводом от двигателя, а на другом конце с по меньшей мере одной режущей кромкой сверла.

Кроме того, устройство 1 содержит опорное приспособление 5, присоединенное или присоединяемое к сверлильному инструменту 2. Опорное приспособление 5 предназначено для опирания сверлильного инструмента 2 в одной или более опорных областях 6, образованных опорным приспособлением 5. На фиг. 1, 2 видно, что опорные области 6



расположены вдоль продольной оси L сверлильного инструмента 2. Таким образом, опорное приспособление 5 предназначено, в частности, для опирания сверлильного инструмента 2 посредством нескольких опорных областей 5, которые расположены вдоль продольной оси L сверлильного инструмента и, таким образом, предназначено для продольного опирания сверлильного инструмента 2. Как следует из дальнейшего, опорное приспособление 5 содержит несколько опорных элементов 7, каждый из которых образует по меньшей мере одну соответствующую опорную область 6. Опорное приспособление 5 или, соответственно, устройство 1 прикреплено, в частности с возможностью отсоединения (без повреждения или, соответственно, без разрушения), к обрабатываемой головке 11, присоединяемой или, соответственно, присоединенной к сверлильному инструменту 2. Для крепления опорного приспособления 5 или, соответственно, устройства 1 на обрабатываемой головке 11 опорное приспособление 5 содержит расположенный или, соответственно, выполненный на основном корпусе 8, в частности, на втором элементе 8b основного корпуса, крепежный каркас 12, который выполнен с возможностью его закрепления, в частности, закрепления с возможностью отсоединения (без повреждения или, соответственно, без разрушения), на соответствующем крепежном элементе 14 обрабатываемой головки 11 посредством крепежного элемента 13. Крепление крепежного каркаса 12 на обрабатываемой головке 11 в вариантах осуществления, показанных на фигурах, в качестве примера реализовано посредством взаимодействия с геометрическим замыканием крепежного элемента 13 на стороне крепежного каркаса и сопряженного крепежного элемента 14 со стороны обрабатываемой головки. Крепежные элементы 13, 14, взаимодействующие друг с другом с геометрическим замыканием, выполнены в виде элемента геометрического замыкания со стороны крепежного каркаса 12, т.е. участка крепления, выполненного в виде или, соответственно, в форме ласточкина хвоста, и сопряженного с ним элемента геометрического замыкания обрабатываемой головки 11, т.е. соответствующего

приемного приспособления для участка крепления, выполненного в виде или в форме ласточкина хвоста (ср. фиг. 6).

Обрабатываемая головка 11 обычным образом оснащена приводным механизмом (не показан), сочленяемым или сочлененным с расположенным на стороне привода концом сверлильного инструмента 2, в частности, приводом от двигателя. Таким образом, обрабатываемая головка 11 обычным образом содержит по меньшей мере один сочленяемый или сочлененный со сверлильным инструментом 2 элемент передачи мощности (не обозначен), посредством которого возможна передача на сверлильный инструмент 2 приводного усилия, создаваемого или, соответственно, созданного соответствующим приводным механизмом.

Опорное приспособление 5 содержит удлиненный основной корпус 8, содержащий два элемента 8a, 8b основного корпуса. Хотя на фигурах показаны только два элемента 8a, 8b основного корпуса, основной корпус 8 может содержать также больше двух элементов 8a, 8b основного корпуса. При этом для изменения продольного размера основного корпуса 8 первый элемент 8a основного корпуса выполнен с возможностью перемещения относительно второго элемента 8b основного корпуса. Возможность изменения продольного размера основного корпуса 8, обеспеченная благодаря выполнению первого элемента 8a основного корпуса с возможностью перемещения относительно второго элемента 8b основного корпуса, позволяет индивидуально адаптировать длину опорного приспособления 5 и тем самым также индивидуально адаптировать длину области, в которой посредством опорного приспособления 5 возможно образование опорных областей 6 для опирания сверлильного инструмента 2.

Показанное на фиг. 1, 2 стрелкой P1 перемещение выполненного с возможностью перемещения первого элемента 8a основного корпуса относительно второго элемента 8b основного корпуса содержит

линейную составляющую перемещения, т.е. составляющую перемещения вдоль оси поступательного перемещения, или, соответственно, представляет собой такую составляющую. Ось поступательного перемещения проходит параллельно продольной оси L сверлильного инструмента 2. Под перемещением первого элемента 8a основного корпуса, выполненного с возможностью перемещения, относительно второго элемента 8b основного корпуса может подразумеваться перемещение в горизонтальной плоскости или перемещение при сдвиге.

Благодаря выполнению основного корпуса 8 из нескольких частей и связанной с этим возможности перемещения первого элемента 8a основного корпуса относительно второго элемента 8b основного корпуса реализована возможность изменяемого (по длине) опирания сверлильного инструмента 2 для множества различных областей применения сверления, т.е., в частности, для множества отверстий 3 и/или деталей 4, различных по их позиционированию на детали или в детали и/или по их продольным размерам. На основе возможности изменяемого (по длине) посредством опорного приспособления 5 опирания сверлильного инструмента 2 обеспечивается возможность стабильного опирания или, соответственно, установки или, соответственно, позиционирования сверлильного инструмента и таким образом точное выполнение соответствующих отверстий 3, когда сверлильному инструменту 2 не приходится "преодолевать" не имеющую опор свободную длину между своим концом 2b, расположенным на стороне привода, и расположенным напротив него концом 2a, содержащим по меньшей мере одну соответствующую режущую кромку сверла.

На каждом из элементов 8a, 8b основного корпуса расположен или, соответственно, выполнен по меньшей мере один опорный элемент 7, образующий опорную область 6 для сверлильного инструмента 2. Следовательно, каждый из элементов 8a, 8b основного корпуса оснащен по меньшей мере одним соответствующим опорным элементом 7. Хотя

это не показано на фигурах, возможно также, что элемент 8a, 8b основного корпуса не оснащен соответствующим опорным элементом 7. Таким образом, возможно целенаправленное регулирование опирающего воздействия, создаваемого при помощи опорного приспособления, посредством количества и расположения соответствующих опорных элементов.

В показанных на фигурах вариантах осуществления каждый из опорных элементов 7 образован, в качестве примера, закрытым приемным отверстием 10 для сверлильного инструмента 2 или, соответственно, каждый из опорных элементов 7 содержит такое отверстие. Размеры каждого из приемных отверстий, т.е., в частности, геометрические характеристики их поперечного сечения, адаптированы к размерам сверлильного инструмента 2, т.е., в частности, к геометрическим характеристикам его поперечного сечения, что позволяет обеспечить стабильное опирание сверлильного инструмента 2. В показанном на фигурах закрытом исполнении каждого из приемных отверстий 10 сверлильный инструмент 2 проходит сквозь приемные отверстия 10.

Из фиг. 1 – 4 видно, что первый элемент 8a основного корпуса выполнен с возможностью перемещения относительно второго элемента 8b основного корпуса между первым и вторым положениями, каждое из которых соотносится с определенным продольным размером основного корпуса 8. Следовательно, первый элемент 8a основного корпуса установлен с возможностью перемещения относительно второго элемента 8b основного корпуса между показанным на фиг. 1, 3 первым положением, т.е. выдвинутым положением, которое соотносится с первым продольным размером основного корпуса, и показанным на фиг. 2, 4 вторым положением, т.е. вдвинутым положением, которое соотносится с отличающимся от первого продольного размера основного корпуса 8, т.е. с уменьшенным продольным размером основного корпуса 8. Разумеется, возможно также выполнение первого элемента 8a

основного корпуса с возможностью его перемещения в промежуточные положения, находящиеся между первым и вторым положениями. Таким образом, при необходимости возможно выполнение первого элемента основного корпуса с возможностью бесступенчатого перемещения между первым и вторым положениями.

В показанных на фигурах вариантах осуществления основной корпус 8 в качестве примера выполнен с возможностью телескопического удлинения. Таким образом, основной корпус 8 содержит телескопическое устройство 9, содержащее два телескопических элемента 9а, 9б. При этом первый элемент 8а основного корпуса образует первый телескопический элемент 9а, а второй элемент 8б основного корпуса образует второй телескопический элемент 9б, выполненный с возможностью телескопического перемещения относительно первого телескопического элемента 9а.

Представляется допустимым расположение или, соответственно, выполнение каждого из опорных элементов 7 с возможностью отсоединения (без повреждений или, соответственно, без разрушений) на соответствующих элементах 8а, 8б основного корпуса, что открывает дополнительные степени свободы в отношении индивидуально адаптируемого опирающего воздействия. Расположение или, соответственно, выполнение опорных элементов 7 на элементах 8а, 8б основного корпуса с возможностью отсоединения может быть реализовано, например, посредством взаимодействия с геометрическим и/или силовым замыканием крепежных элементов со стороны опорного элемента (не показаны) и, в частности, сопряженных с ними крепежных элементов со стороны основного корпуса (не показаны). Соответствующие крепежные элементы могут быть выполнены, например, в виде фиксирующих или резьбовых крепежных элементов или, соответственно, содержать такие элементы. Принципиально допустимы также возможности крепления, отличные от крепления с

геометрическим и/или силовым замыканием т.е., например, магнитные возможности крепления.

Возможно выполнение основного корпуса 8 – как видно из вариантов осуществления, показанных на фиг. 7 – по меньшей мере на участках, при необходимости полностью, в виде полого профиля. Соответственно, возможно также выполнение элементов 8a, 8b основного корпуса по меньшей мере на участках, при необходимости полностью, в виде полого профиля. Таким образом, основной корпус 8 или, соответственно, каждый из элементов 8a, 8b основного корпуса может содержать внутренний объем, в котором могут быть расположены или выполнены один или более функциональных компонентов опорного приспособления 5.

Выполнение основного корпуса 8 или, соответственно, элементов 8a, 8b основного корпуса в виде полого профиля целесообразно для варианта осуществления основного корпуса 8 с возможностью телескопического удлинения. Внутри основного корпуса 8, выполненного в виде полого профиля, возможно – как показано на фиг. 7 – расположение или выполнение соответствующим образом телескопического устройства 8, содержащего два телескопических элемента 9a, 9b. Возможность выполнения основного корпуса, образующего составную часть телескопического устройства, содержащего несколько телескопических элементов 9a, 9b, в соответствии с этим может быть реализована таким образом, что каждый из телескопических элементов 9a, 9b расположен или выполнен внутри полого контура. При этом возможно сочленение первого телескопического элемента 9a с первым элементом 8a основного корпуса и сочленение второго телескопического элемента 9b со вторым элементом 8b основного корпуса. Сочленение каждого из элементов 8a, 8b основного корпуса и соответствующих телескопических элементов 9a, 9b может быть реализовано, например, посредством взаимодействия с геометрическим и/или силовым замыканием сочленяющих элементов со

стороны основного корпуса (не показаны) и, в частности, сопряженных с ними, сочленяющих элементов со стороны телескопических элементов (не показаны). Соответствующие сочленяющие элементы могут быть выполнены, например, в виде фиксирующих или резьбовых сочленяющих элементов или, соответственно, содержать такие элементы. Принципиально допустимы также возможности сочленения, отличные от сочленения с геометрическим и/или силовым замыканием т.е., например, магнитные возможности сочленения.

Для всех вариантов осуществления возможно наличие содержащегося в устройстве 1 натяжного устройства (не показано), присоединяемого или присоединенного к основному корпусу 8, которое предназначено для создания усилия натяжения, перемещающего установленный с возможностью перемещения первый элемент 8a основного корпуса относительно второго элемента 8b основного корпуса. Усилие натяжения может действовать таким образом, что первый элемент 8a основного корпуса всегда перемещен в дистальном направлении, т.е. обычно всегда перемещен в направлении конца 2a сверлильного инструмента 2, снабженного соответствующими режущими элементами, что обеспечивает надежное опирание сверлильного инструмента 2 вдоль его продольной оси L. Натяжное устройство может быть выполнено, например, в виде соответствующим образом предварительно напряженной пружины или содержать такую пружину.

В связи с этим следует упомянуть, что к устройству может быть присоединен или присоединяем приводной механизм (не показан), в частности, привод от двигателя, предназначенный для создания усилия, перемещающего установленный с возможностью перемещения первый элемент 8a основного корпуса относительно второго элемента 8b основного корпуса. Таким образом, возможно также управление перемещениями элементов 8a, 8b основного корпуса посредством привода от двигателя. В частности, в связи с этим допустимо также использование датчиков перемещения или, соответственно, датчиков

пройденного пути, посредством которых можно определять точное изменение длины основного корпуса 8 или, соответственно, элементов 8a, 8b основного корпуса.

Кроме того, для всех вариантов осуществления возможно выполнение элемента 8a основного корпуса, образующего свободный конец основного корпуса 8, с элементом упора (не обозначен), образованным, например, упорной поверхностью или, соответственно, наличие в нем такого элемента упора. В процессе эксплуатации устройства 1 элемент упора может – как показано на фиг. 7 – прилегать к элементу контрупора детали 4, образованному, например, поверхностью контрупора, и таким образом обеспечивать стабильное опирание основного корпуса 8, что может положительно влиять на опирание сверлильного инструмента 2. Для показанного на фиг. 7 случая полой цилиндрической детали соответствующий элемент контрупора может быть образован, например, радиальным уступом, выполненным во внутреннем объеме детали 4.

Устройство 1 может использоваться в обрабатывающем центре (не показан) для обработки резанием детали 4. Обрабатывающий центр содержит по меньшей мере одну обрабатывающую головку 11. Опорное приспособление 5 или, соответственно, устройство 1 обычным образом закреплено, в частности, с возможностью отсоединения (без повреждения или, соответственно, без разрушения), на обрабатывающей головке 11. Обрабатывающая головка 11 обычным образом установлена с возможностью перемещения с по меньшей мере одной линейной и/или вращательной степенью свободы на опорном устройстве (не показано) обрабатывающего центра, например, подобном фланцу. Обрабатывающий центр может содержать хранилище для инструментов, т.е., в частности, для сверлильных инструментов 2, в котором возможно размещение инструментов, т.е., в частности, сверлильных инструментов 2. Внесение и/или извлечение инструментов из соответствующего накопителя может происходить, например, автоматически посредством



соответствующего манипулирующего устройства, напр., робота-манипулятора.

Посредством устройства 1 возможно осуществление способа выполнения отверстия 3 в детали 4. Устройство 1 эксплуатируют в соответствии со способом для выполнения отверстия 3 в детали 4.

## ФОРМУЛА ИЗОБРЕТЕНИЯ

1. Устройство (1) для выполнения отверстия (3) в детали (4), содержащее сверлильный инструмент (2), **отличающееся тем, что** оно содержит присоединяемое или присоединённое к сверлильному инструменту (2) опорное приспособление (5), которое предназначено для опирания сверлильного инструмента (2) по меньшей мере в одной опорной области (6), причем опорное приспособление (5) содержит удлиненный основной корпус (8), содержащий по меньшей мере два элемента (8a, 8b) основного корпуса, причем для изменения продольного размера основного корпуса (8) по меньшей мере один элемент (8a) основного корпуса установлен с возможностью перемещения относительно по меньшей мере еще одного элемента (8b) основного корпуса.

2. Устройство по п. 1, **отличающееся тем, что** по меньшей мере один элемент (8a) основного корпуса установлен с возможностью перемещения относительно по меньшей мере еще одного элемента (8b) основного корпуса между первым положением, которое соотносится с первым продольным размером основного корпуса (8), и по меньшей мере еще одним положением, которое соотносится с еще одним продольным размером основного корпуса (8), отличным от первого продольного размера основного корпуса (8).

3. Устройство по п. 1 или 2, **отличающееся тем, что** основной корпус (8) выполнен с возможностью телескопического удлинения, причем первый элемент (8a) основного корпуса образует первый телескопический элемент (9a) или сочленен с таким элементом и по меньшей мере еще один элемент (8b) основного корпуса образует еще один телескопический элемент (9b), установленный с возможностью телескопического перемещения относительно первого телескопического элемента (9a), или сочленен с таким элементом.

4. Устройство по одному из предшествующих пунктов, **отличающееся тем, что** по меньшей мере на одном элементе (8a, 8b) основного корпуса расположен или выполнен по меньшей мере один опорный элемент (7), образующий опорную область (6) для сверлильного инструмента (2).

5. Устройство по п. 4, **отличающееся тем, что** на первом элементе (8a) основного корпуса и по меньшей мере еще на одном элементе основного корпуса (8b) соответственно расположены или выполнены по меньшей мере по одному опорному элементу (7), образующему по меньшей мере одну опорную область (6) для сверлильного инструмента (2).

6. Устройство по п. 4 или 5, **отличающееся тем, что** опорный элемент (7) образован открытым или закрытым приемным отверстием (10) для сверлильного инструмента (2).

7. Устройство по одному из предшествующих пунктов, **отличающееся тем, что** основной корпус (8) по меньшей мере на участках выполнен в виде полого профиля.

8. Устройство по п. 7, **отличающееся тем, что** внутри выполненного в виде полого профиля основного корпуса (8) расположено или выполнено телескопическое устройство (9), содержащее первый телескопический элемент (9a) и по меньшей мере еще один телескопический элемент (9b), установленный с возможностью телескопического перемещения относительно первого телескопического элемента (9a).

9. Устройство по п. 8, **отличающееся тем, что** первый телескопический элемент (9a) сочленен с первым элементом (8a) основного корпуса и по меньшей мере еще один телескопический

элемент (9b) сочленен с по меньшей мере еще одним элементом (8b) основного корпуса.

10. Устройство по одному из предшествующих пунктов, **отличающееся тем, что** оно содержит присоединенное к основному корпусу (8) натяжное устройство, которое предназначено для создания усилия натяжения, перемещающего установленный с возможностью перемещения элемент (8a) основного корпуса относительно по меньшей мере еще одного элемента (8b) основного корпуса.

11. Устройство по одному из предшествующих пунктов, **отличающееся тем, что** опорное приспособление (5) прикреплено с возможностью его отсоединения к обрабатываемой головке (11), присоединяемой или присоединенной к сверлильному инструменту (2).

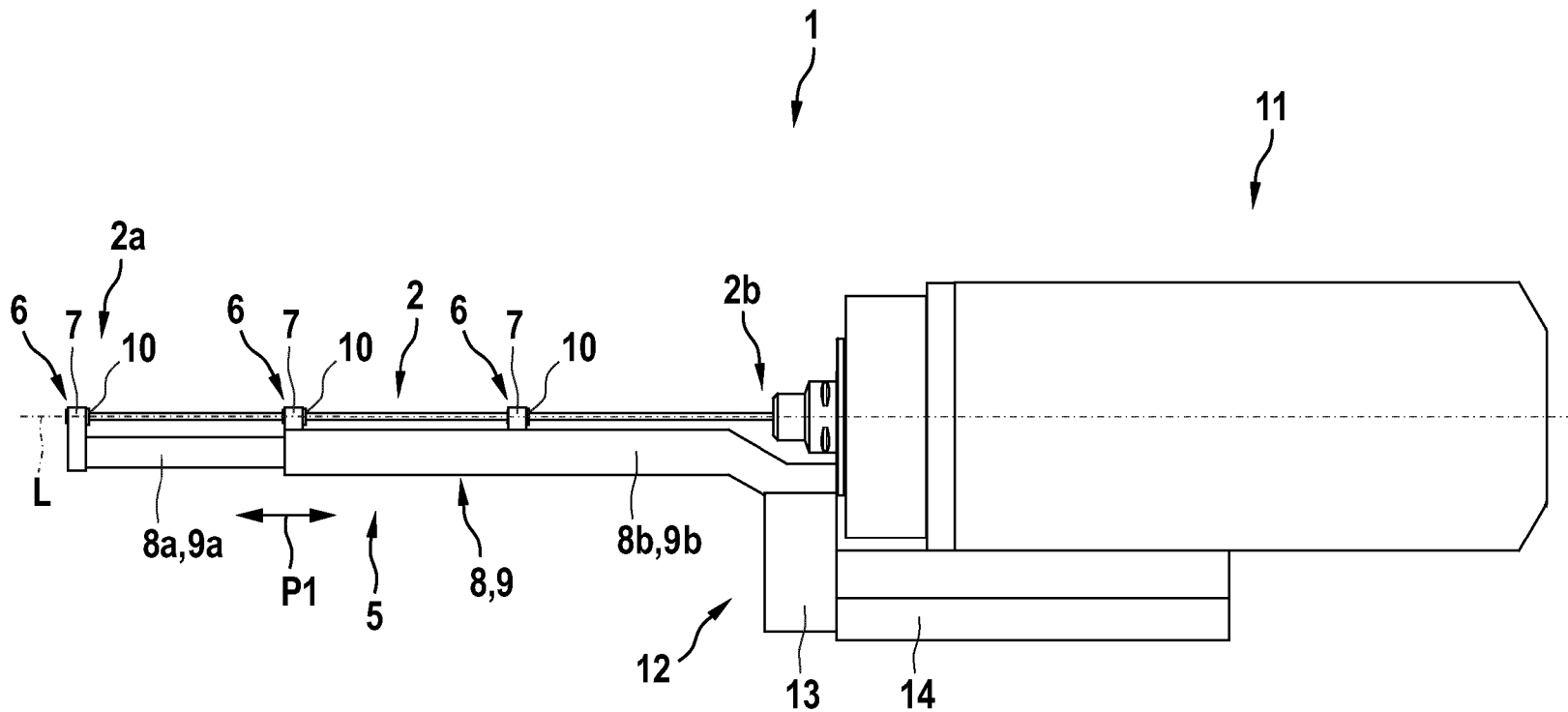
12. Устройство по п. 11, **отличающееся тем, что** опорное приспособление (5) содержит расположенный или выполненный на основном корпусе (8), в частности, на элементе (8a, 8b) основного корпуса, крепежный каркас (12), который выполнен с возможностью его прикрепления к крепежному элементу (14) обрабатываемой головки (11) посредством крепежного элемента (13).

13. Опорное приспособление (5) для устройства (1) по одному из предшествующих пунктов.

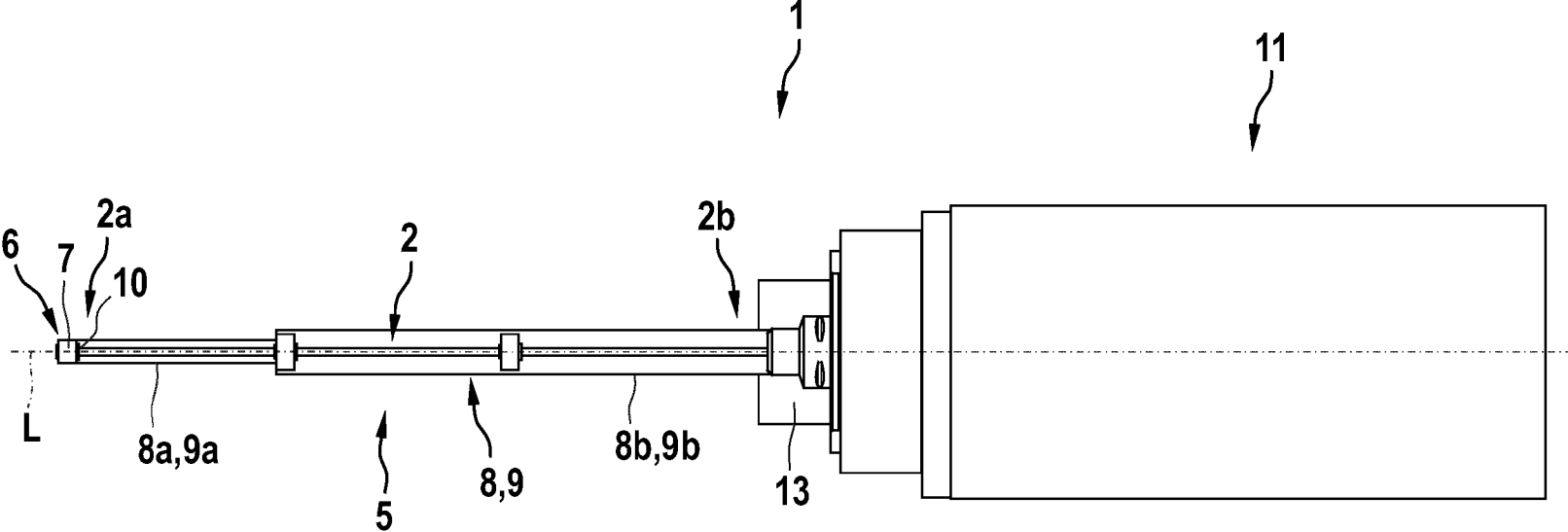
14. Обрабатываемый центр, содержащий по меньшей мере одно устройство (1) по одному из пунктов 1-12.

15. Способ выполнения отверстия (3) в детали (4), **отличающийся тем, что** для выполнения отверстия (3) используют устройство (1) по одному из пунктов 1-12.

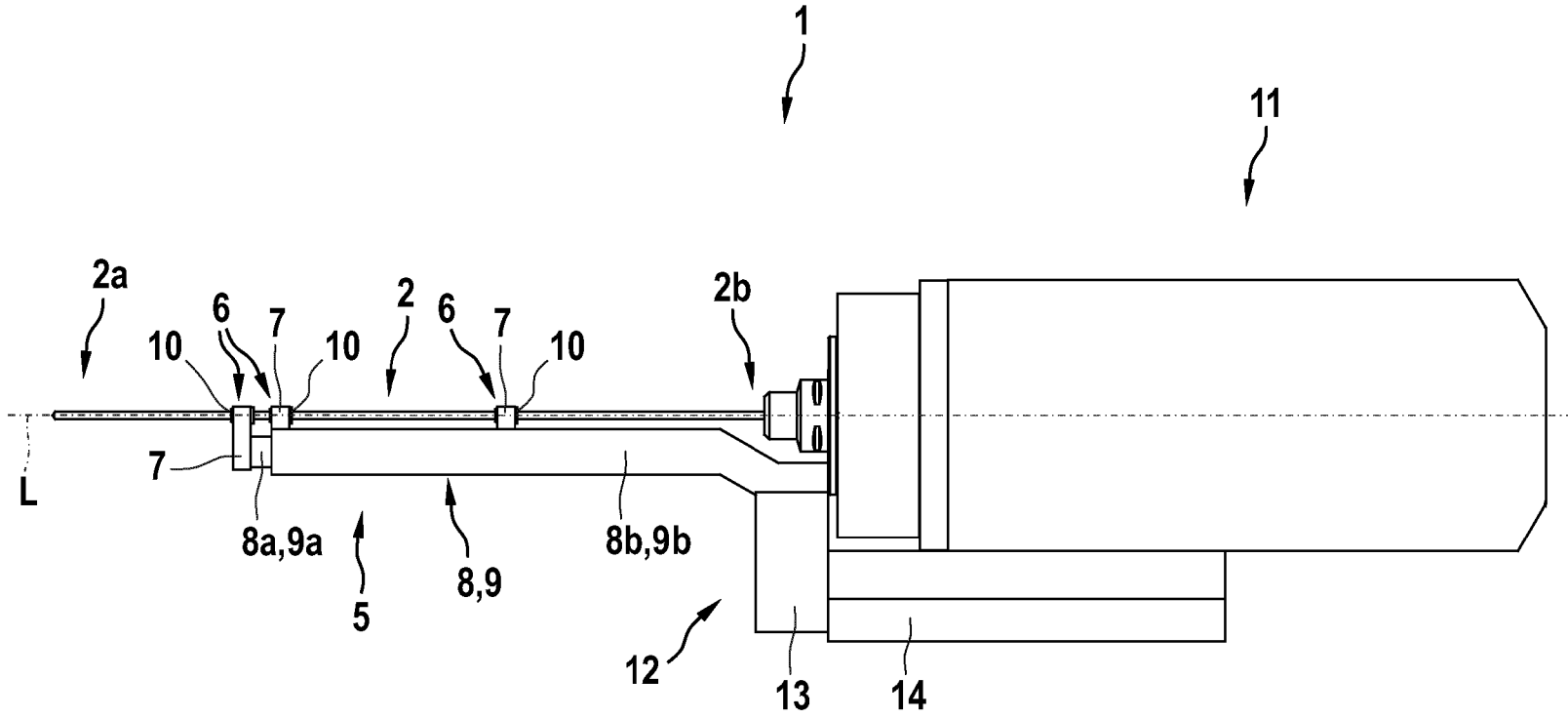
Фиг. 1



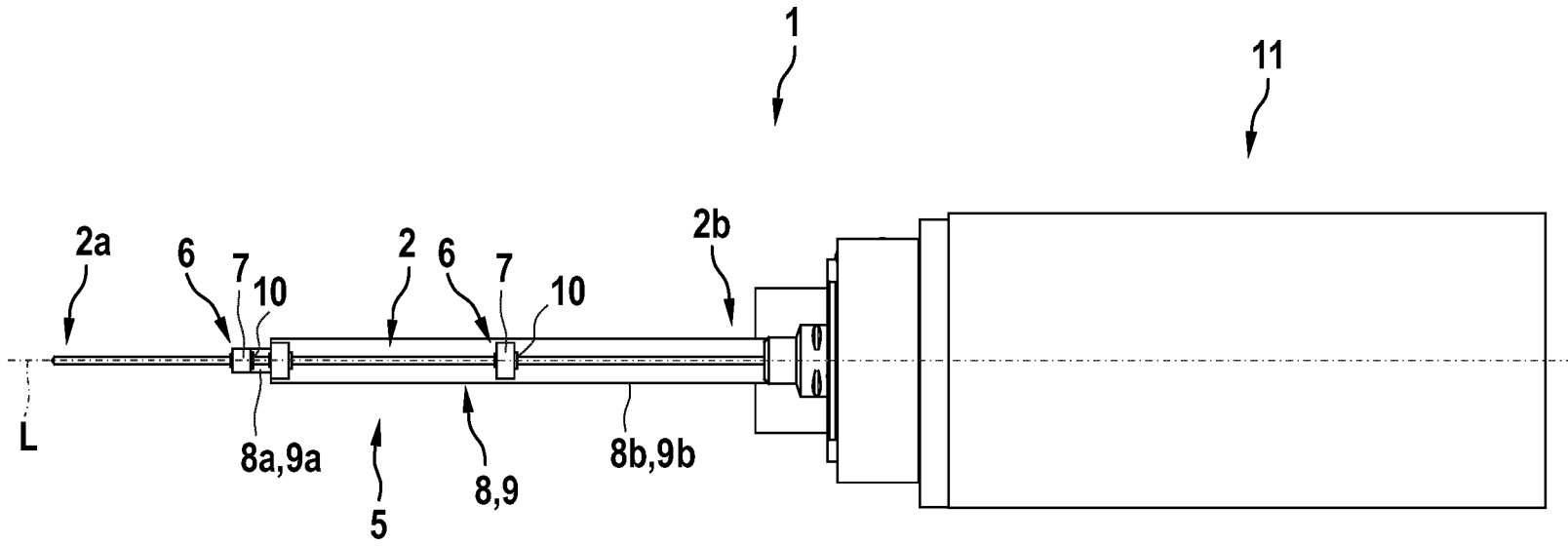
Фиг. 2



Фиг. 3

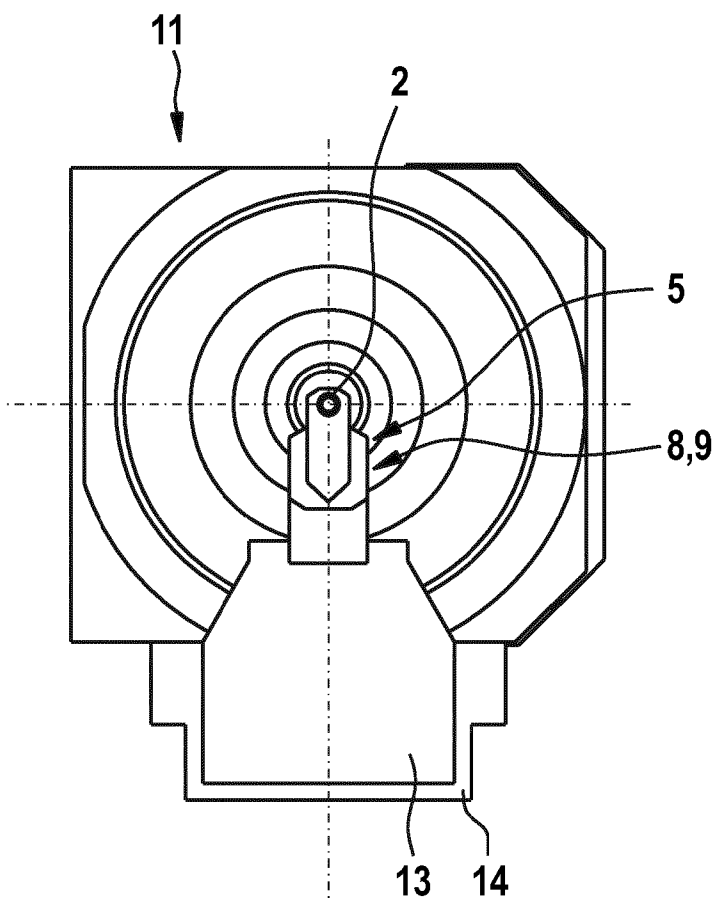


Фиг. 4

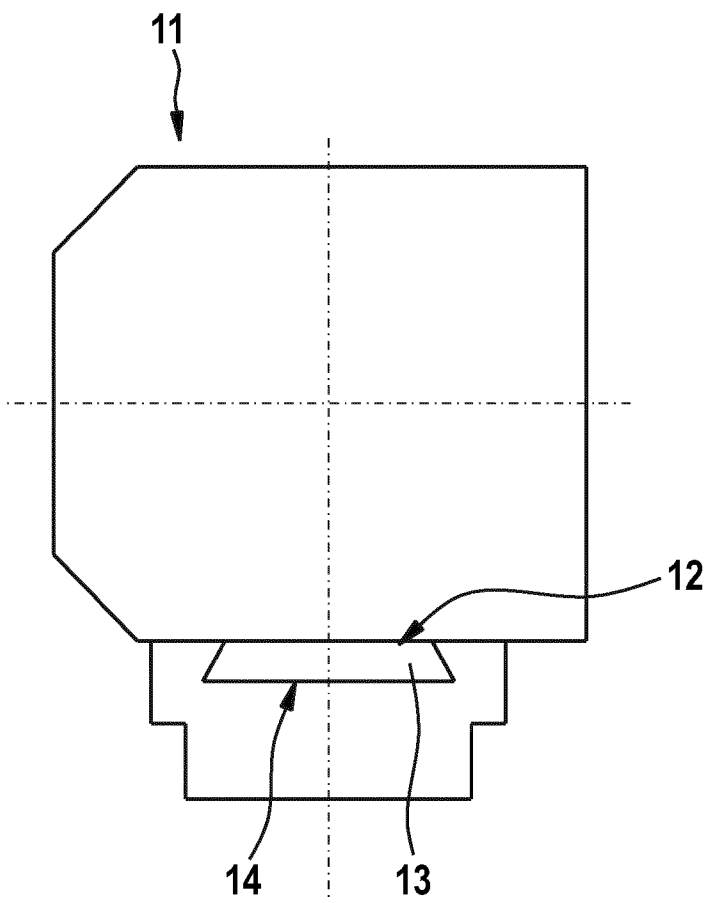




Фиг. 5



Фиг. 6



Фиг. 7

