

(19)



Евразийское
патентное
ведомство

(21) 202092852 (13) A1

(12) ОПИСАНИЕ ИЗОБРЕТЕНИЯ К ЕВРАЗИЙСКОЙ ЗАЯВКЕ

(43) Дата публикации заявки
2021.03.30

(51) Int. Cl. *A01G 9/14* (2006.01)
A01G 9/24 (2006.01)

(22) Дата подачи заявки
2019.05.23

(54) КОНСТРУКЦИЯ ТУННЕЛЬНОГО ПАРНИКА

(31) 1810046.1

(32) 2018.06.19

(33) GB

(86) PCT/GB2019/051414

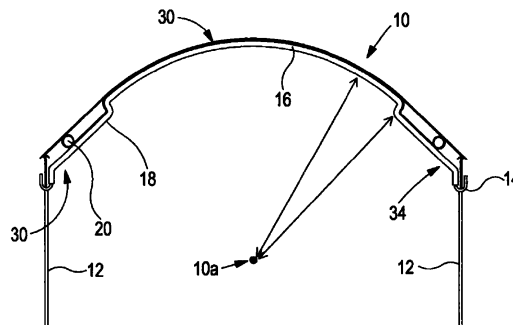
(87) WO 2019/243769 2019.12.26

(71) Заявитель:
ХЭЙГРОУВ ЛИМИТЕД (GB)

(72) Изобретатель:
Дэвисон Ангус (GB)

(74) Представитель:
Поликарпов А.В., Соколова М.В.,
Путинцев А.И., Черкас Д.А., Игнатъев
А.В., Билык А.В., Дмитриев А.В.,
Бучака С.М., Бельтюкова М.В. (RU)

(57) Описана конструкция (10) туннельного парника, содержащая множество элементов (16) для поддержки покрытия, поддерживаемых на соответствующих парах стоек (12), элемент (18) покрытия, поддерживаемый элементами (16) для поддержки покрытия, при этом край элемента (18) покрытия прикреплен к поворотной балке (20), и крепежный трос (22), ленту или т.п., проходящие по элементу (18) покрытия для прикрепления элемента (18) покрытия в положении, при этом каждый из элементов (16) для поддержки покрытия имеет такую форму, чтобы образовывать уступ (26) между первой секцией (28) и второй секцией (30), при этом, когда поворотная балка (20) поддерживается на второй секции (30), крепежный трос (22), лента или т.п. обеспечивают уменьшенное сопротивление ее перемещению.



202092852
A1

202092852
A1

КОНСТРУКЦИЯ ТУННельНОГО ПАРНИКА

Настоящее изобретение относится к конструкции туннельного парника, например, типа, используемого для культивирования сельскохозяйственных культур, для обеспечения управляемой окружающей среды, в которой могут расти растения, деревья или т. п.

Когда кустовую плодую или ягодную сельскохозяйственные культуры и т. п. выращивают в коммерческих масштабах, сельскохозяйственные культуры все чаще выращивают внутри конструкций туннельных парников и т. п. Это полезно тем, что окружающей средой для выращивания можно управлять, по меньшей мере до некоторой степени. В качестве примера, благодаря выращиванию сельскохозяйственных культур внутри конструкции туннельного парника, температурой, влажностью и т. п. можно управлять таким образом, чтобы они лучше подходили для выращиваемой сельскохозяйственной культуры. Таким образом, сезон, в течение которого можно собирать урожай с сельскохозяйственных культур, может быть продлен, а урожайность сельскохозяйственной культуры может быть увеличена. Дополнительно конструкция туннельного парника может обеспечить защиту растений, растущих в ней, например, от сильных ветров, сильных дождей, или насекомых, или других природных повреждений. Следовательно, использование таких конструкций может позволить повысить эффективность при получении урожая плодов и ягод.

Одна из форм конструкции туннельного парника общего назначения имеет форму пары рядов стоек, при этом каждая стойка прикреплена к нижележащей поверхности земли таким образом, чтобы быть расположенной вертикально. Предусмотрено множество дугообразных элементов для поддержки покрытия, при этом каждый такой элемент опирается на одном конце на одну из стоек одного из рядов, а на противоположном конце на соответствующую стойку другого из рядов. Элементы для поддержки покрытия вместе поддерживают элемент покрытия в форме гибкого листа из пластмассового материала, при этом элемент покрытия закреплен в положении тросами или лентами, которые проходят поверх материала покрытия и которые прикреплены, например, скобами, предусмотренными на стойках. Элемент покрытия образует профиль крыши по существу частично цилиндрической формы.

Когда несколько конструкций туннельного парника расположены смежно друг с другом, некоторые из рядов стоек могут поддерживать элементы для поддержки покрытия, связанные с двумя смежными рядами конструкций туннельного парника, вместо обеспечения двух рядов стоек непосредственно смежно друг с другом.

Для обеспечения управления температурой и/или влажностью внутри конструкции туннельного парника, нижние края материала покрытия обычно прикреплены к поворотным балкам, поворот которых приводит к сворачиванию материала покрытия на балках, тем самым открывая участок вентиляции в конструкции туннельного парника. Поворот балки в противоположном направлении возвращает участок вентиляции в его закрытое положение.

Было обнаружено, что натяжение тросов или лент, используемых для закрепления материала покрытия в положении, имеет тенденцию к оказанию сопротивления повороту и перемещению балок и, таким образом, создает помехи для работы по увеличению или уменьшению уровня вентиляции. Соответственно, с целью обеспечения регулирования степени вентиляции, часто сначала требуется, чтобы тросы или ленты были ослаблены для уменьшения, таким образом, сопротивления перемещению балок. Это приводит к тому, что операция по регулировке уровня вентиляции становится более сложной и требует больше времени, чем необходимо, и может привести к тому, что уровень вентиляции не будет регулироваться так часто, как было бы желательно в других случаях. Соответственно, условия выращивания внутри конструкции туннельного парника могут быть менее подходящими для выращивания сельскохозяйственных культур, чем требуется.

Когда несколько конструкций туннельного парника расположены рядом друг с другом, регулировка натяжения некоторых тросов или лент может быть затруднена из-за того, что тросы или ленты относительно труднодоступны.

Цель настоящего изобретения заключается в предоставлении конструкции туннельного парника, в которой по меньшей мере некоторые из недостатков, связанные с известными конструкциями туннельного парника, устраняются или их влияние снижается.

Согласно настоящему изобретению предлагается конструкция туннельного парника, содержащая множество элементов для поддержки покрытия, поддерживаемых на соответствующих парах стоек, элемент покрытия, поддерживаемый элементами для поддержки покрытия, при этом край элемента покрытия прикреплен к поворотной балке, и крепежный трос, ленту или т. п., проходящие по элементу покрытия для закрепления элемента покрытия в положении, при этом каждый из элементов для поддержки покрытия имеет такую форму, чтобы образовывать уступ между первой секцией и второй секцией, при этом, когда поворотная балка поддерживается на второй секции, крепежный трос, лента или т. п. обеспечивает уменьшенное сопротивление ее перемещению.

Первый участок предпочтительно представляет собой центральный участок элемента для поддержки покрытия и находится предпочтительно на относительно большом расстоянии от оси элемента для поддержки покрытия, второй участок представляет собой краевой участок элемента для поддержки покрытия и находится на относительно малом расстоянии от оси.

Следует понимать, что компоновка согласно настоящему изобретению является преимущественной с точки зрения того, что регулировка вентиляции туннельного парника упрощена, поскольку поворот и перемещение балки могут быть совершены без необходимости уменьшения натяжения в крепежном тросе, ленте или т. п.

Предпочтительно каждый из элементов для поддержки покрытия имеет такую форму, чтобы образовывать второй уступ между первой секцией и третьей секцией с формой, подобной второй секции, при этом вторая поворотная балка прикреплена к противоположному краю элемента покрытия. Такая компоновка является преимущественной с точки зрения того, что могут быть обеспечены два вентиляционных участка, при этом регулировка уровня вентиляции обоих вентиляционных участков является возможной без необходимости уменьшения натяжения в крепежных тросах, лентах или т. п.

Крепежный трос, лента или т. п. удобным способом прикреплены к стойкам, и при этом второй участок элемента для поддержки покрытия предпочтительно расположен на расстоянии ниже крепежного троса, ленты или т. п. Расстояние до второго участка от крепежного троса составляет предпочтительно более 50% диаметра балки. Оно может быть меньше полного диаметра балки, таким образом, крепежные тросы, ленты или т. п. будут по-прежнему обеспечивать некоторое сопротивление перемещению балки, таким образом, балка удерживается в требуемом положении с сохранением требуемого уровня вентиляции. Следовательно, балка удерживается от нежелательного перемещения посредством крепежных тросов, лент или т. п. Второй участок элемента для поддержки покрытия может иметь дугообразную форму, при этом расстояние до второго участка от крепежного троса, ленты или т. п. не будет одинаковым. Альтернативно он может иметь прямую форму, при этом, в зависимости от углов второго участка и крепежного троса, ленты или т. п., расстояние между ними может быть по существу одинаковым.

Первый участок имеет предпочтительно дугообразную форму.

Изобретение также относится к элементу для поддержки покрытия, приспособленному для использования в конструкции, изложенной выше.

Настоящее изобретение далее будет описано в качестве примера со ссылкой на прилагаемые графические материалы, на которых:

на фиг. 1 показан схематический вид, изображающий конструкцию туннельного парника в соответствии с одним вариантом осуществления настоящего изобретения; и

на фиг. 2 показан вид в увеличенном масштабе части конструкции, показанной на фиг. 1.

Со ссылкой на прилагаемые графические материалы изображена конструкция 10 туннельного парника. Конструкция 10 содержит стойки 12, расположенные в параллельных рядах, при этом стойки 12 расположены вертикально и по существу на равных расстояниях друг от друга. Каждая стойка 12 на своем верхнем конце имеет в целом U-образную часть 14. Конструкция 10 дополнительно содержит множество элементов 16 для поддержки покрытия. Каждый элемент 16 для поддержки покрытия поддерживается на одном конце стойкой 12 одного из рядов, а на своем противоположном конце стойкой 12 одного из смежных рядов. В целях удобства элементы 16 для поддержки покрытия имеют полую трубчатую форму, и поддерживаются за счет надевания на соответствующие части в целом U-образных частей 14 стоек 12. Для ясности на графических материалах показаны только один элемент 16 для поддержки покрытия и связанные стойки 12, но фактически будет представлено множество таких элементов 16 для поддержки покрытия, поддерживаемых соответствующими парами стоек 12.

Элемент 18 покрытия поддерживается на элементах 16 для поддержки покрытия, при этом элемент 18 покрытия выполнен из подходящего гибкого пластмассового материала, таким образом, элемент 18 покрытия образует крышу бочкообразной формы, обеспечивая укрытие для внутренней части конструкции туннельного парника и, таким образом, защищая сельскохозяйственные культуры, выращиваемые в нем, при использовании, от сильного дождя, сильных ветров и т. д. и обеспечивая возможность управления уровнями температуры и влажности внутри конструкции 10 туннельного парника. Края элемента покрытия прикреплены к соответствующим поворотным балкам 20, которые лежат на смежных частях элементов 16 для поддержки покрытия.

Крепежные тросы 22, ленты или т. п. проходят поверх элемента 18 покрытия и прикреплены к точкам 24 крепления, связанным с соответствующими стойками 12 для крепления элемента 18 покрытия в положении. В показанной компоновке каждый крепежный трос 22, лента или т. п. по существу выровнен со связанным одним из элементов 16 для поддержки покрытия и прикреплен к точкам 24 крепления, связанным со стойками 12, поддерживающими данный элемент 16 для поддержки покрытия. Однако

следует понимать, что это не единственный возможный вариант и что возможны другие конфигурации в пределах объема настоящего изобретения.

Каждый из элементов 16 для поддержки покрытия имеет такую форму, чтобы образовывать уступ 26 между первым, радиально наружным, центральным участком 28 и вторым, радиально внутренним, крайним участком 30, при этом радиусы относятся к оси 10а конструкции 10. Первый, наружный участок 28 имеет дугообразную форму, и второй, внутренний участок 30 имеет по существу прямую форму. Как показано, крепежный трос 22, лента или т. п. принимает дугообразную форму, по мере того как он проходит поверх первого, наружного участка 28, но следует по существу по прямой траектории между уступом 26 и связанной точкой 24 крепления, при этом точка 24 крепления расположена таким образом, что крепежный трос 22, лента или т. п. проходит по существу параллельно внутреннему участку 30 и на расстоянии от него, чтобы образовывать пространство 32 между ними.

При обычном использовании, как показано на фиг. 1, балка 20 расположена внутри пространства 32. Расстояние крепежного троса 22, лента или т. п. от второго, внутреннего участка 30 предпочтительно является по существу таким же как диаметр балки 20 или немного меньше него, таким образом, повороту и перемещению балки 20 оказывается лишь относительно небольшое сопротивление из-за присутствия крепежного троса 22, ленты или т. п. и натяжения в них.

Двигатель, рукоятка или другой привод (не показан) прикреплен к балке 20 или выполнен с возможностью прикрепления к ней для приведения в действие балки 20 для поворота. Следует понимать, что при использовании, поворот балки 20 в одном поворотном направлении служит для намотки элемента 18 покрытия на балку 20 и обеспечивает вращение балки 20 вверх вдоль второго, внутреннего участка 30, тем самым увеличивая уровень вентиляции. Поворот балки 20 в противоположном направлении обеспечивает разматывание элемента 18 покрытия с балки 20, при этом балка 20 вращается в противоположном направлении и уменьшает уровень вентиляции. Когда балка 20 расположена внутри пространства 32, сопротивление повороту и перемещению балки 20 из-за присутствия крепежных тросов 22, лент или т. п. и натяжения в них является относительно низким, и поэтому регулировка уровня вентиляции может выполняться без необходимости регулировки натяжения в крепежных тросах 22, лентах или т. п. Следовательно, регулировка уровня вентиляции может выполняться относительно быстро и просто.

Как показано, каждый из элементов 16 для поддержки покрытия в целях удобства содержит третий, радиально внутренний краевой участок 34 с формой, подобной второму, внутреннему краевому участку 30, что обеспечивает относительно простое выполнение вентиляции обеих сторон конструкции 10.

Предпочтительно расстояние до крепежных тросов 22, лент или т. п. от внутренних участков 30, 34 составляет немного меньше, чем диаметр балки 20, таким образом, крепежные тросы 22, ленты или т. п. продолжают прикладывать малую нагрузку, оказывающую сопротивление перемещению балок 20, чтобы удерживать балки 20 от перемещения, кроме случаев с принудительным приведением в действие для поворота с целью регулирования вентиляции. Однако это не единственный возможный вариант и возможны компоновки, в которых присутствует большее расстояние и предусмотрены другие средства для удержания балок 20 от нежелательного перемещения, когда степень вентиляции не регулируется. Предпочтительно расстояние составляет по меньшей мере 50% диаметра балок 20.

Могут возникнуть обстоятельства, при которых целесообразно по существу полностью намотать элемент 18 покрытия на балки 20, например, вне вегетационного периода, или в случае ветров достаточной силы, которые вероятно могут повредить конструкцию 10, если элемент 18 покрытия останется в своем нормальном рабочем положении. Для достижения этого крепежные тросы 22, ленты или т. п. ослабляют для обеспечения возможности приведения в действие балок 20 для въезжания на уступы 26 и поверх первого, наружного участка 28 до, например, самой верхней части первого, наружного участка 28, где балки 20 могут быть закреплены в положении.

Предполагается, что уступ 26 будет расположен приблизительно на 2 м внутрь относительно стоек 12, тем самым обеспечивая относительно большой диапазон относительно беспрепятственного перемещения балок 20. Однако изобретение не ограничивается в этом отношении.

Во многих применениях несколько конструкций 10 туннельного парника расположены рядом друг с другом, некоторые из рядов стоек 12, поддерживающих элементы для поддержки покрытия, связаны с двумя смежными рядами конструкций 10 туннельного парника, и изобретение применимо для таких компоновок.

Хотя конкретный вариант осуществления настоящего изобретения описан и изображен в данном документе, следует понимать, что в него может быть внесен ряд модификаций и изменений в пределах объема настоящего изобретения, определенного в прилагаемой формуле изобретения.

Формула изобретения

1. Конструкция туннельного парника, содержащая множество элементов для поддержки покрытия, поддерживаемых на соответствующих парах стоек, элемент покрытия, поддерживаемый элементами для поддержки покрытия, при этом край элемента покрытия прикреплен к поворотной балке, и крепежный трос, ленту или т. п., проходящие по элементу покрытия для прикрепления элемента покрытия на месте, при этом каждый из элементов для поддержки покрытия имеет такую форму, чтобы образовывать уступ между первой секцией и второй секцией, при этом, когда поворотная балка поддерживается на второй секции, крепежный трос, лента или т. п. обеспечивает уменьшенное сопротивление ее перемещению.

2. Конструкция по п. 1, отличающаяся тем, что первый участок представляет собой центральный участок элемента для поддержки покрытия и находится на относительно большом расстоянии от оси элемента для поддержки покрытия, при этом второй участок представляет собой краевой участок элемента для поддержки покрытия и находится на относительно малом расстоянии от оси.

3. Конструкция по п. 1 или п. 2, отличающаяся тем, что каждый из элементов для поддержки покрытия имеет такую форму, чтобы образовывать второй уступ между первой секцией и третьей секцией с формой, подобной второй секции, при этом вторая поворотная балка прикреплена к противоположному краю элемента покрытия.

4. Конструкция по любому из предыдущих пунктов, отличающаяся тем, что крепежный трос, лента или т. п. прикреплены к стойкам, и при этом второй участок элемента для поддержки покрытия расположен на расстоянии ниже крепежного троса, ленты или т. п.

5. Конструкция по п. 4, отличающаяся тем, что расстояние до второго участка от крепежного троса составляет более 50% диаметра балки.

6. Конструкция по п. 4 или п. 5, отличающаяся тем, что расстояние до второго участка от крепежного троса меньше полного диаметра балки.

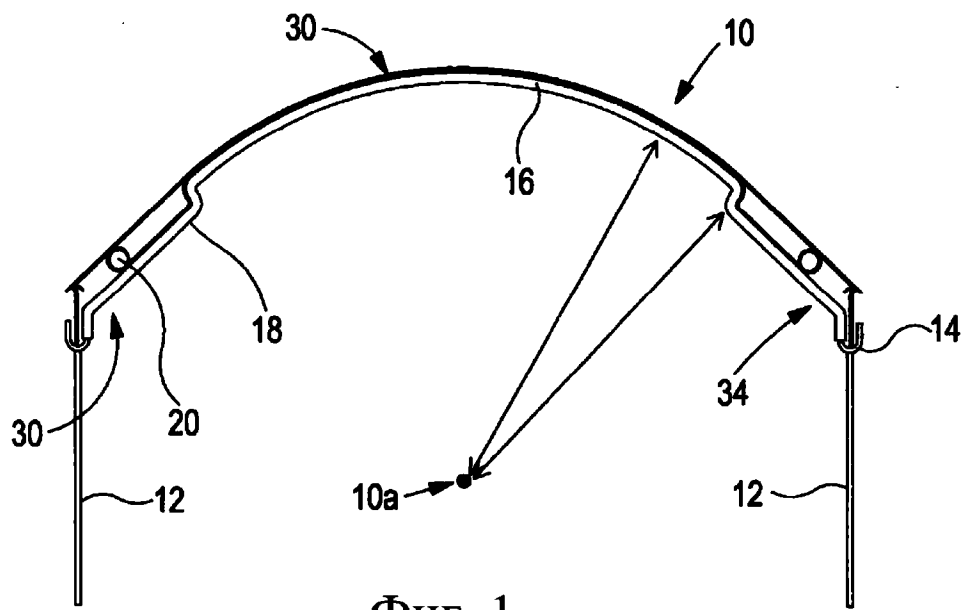
7. Конструкция по любому из предыдущих пунктов, отличающаяся тем, что второй участок элемента для поддержки покрытия имеет дугообразную форму, при этом расстояние до второго участка от крепежного троса, ленты или т. п. не будет одинаковым.

8. Конструкция по любому из пп. 1–6, отличающаяся тем, что второй участок имеет прямую форму.

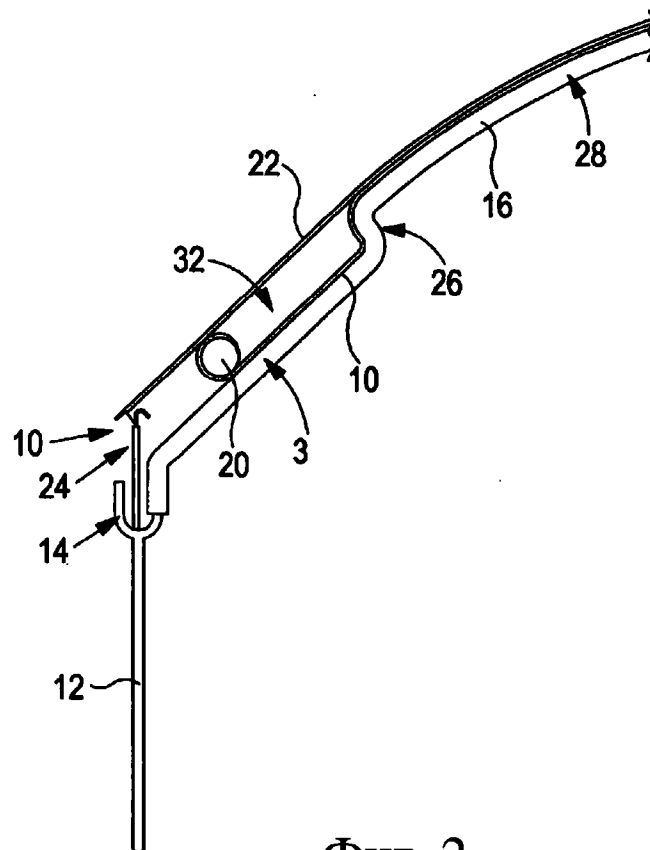
9. Конструкция по п. 8, отличающаяся тем, что расстояние между крепежным тросом, лентой или т. п. и вторым участком является по существу одинаковым.

10. Конструкция по любому из предыдущих пунктов, отличающаяся тем, что первый участок имеет дугообразную форму.

11. Элемент для поддержки покрытия, приспособленный для использования в конструкции по любому из предыдущих пунктов, при этом элемент для поддержки покрытия имеет такую форму, чтобы образовывать уступ между первой секцией и второй секцией.



Фиг. 1



Фиг. 2