

(19)



**Евразийское  
патентное  
ведомство**

(21) **202092774** (13) **A1**

**(12) ОПИСАНИЕ ИЗОБРЕТЕНИЯ К ЕВРАЗИЙСКОЙ ЗАЯВКЕ**

(43) Дата публикации заявки  
2021.03.02

(51) Int. Cl. *A24F 47/00* (2006.01)

(22) Дата подачи заявки  
2019.05.15

**(54) ИЗДЕЛИЕ, ГЕНЕРИРУЮЩЕЕ АЭРОЗОЛЬ, СПОСОБ ИЗГОТОВЛЕНИЯ ИЗДЕЛИЯ,  
ГЕНЕРИРУЮЩЕГО АЭРОЗОЛЬ, И СИСТЕМА, ГЕНЕРИРУЮЩАЯ АЭРОЗОЛЬ**

(31) 18173398.1; 18173404.7; 18173406.2;  
18176708.8

(71) Заявитель:  
ДжейТи ИНТЕРНЭШНЛ СА (СН)

(32) 2018.05.21; 2018.05.21; 2018.05.21;  
2018.06.08

(72) Изобретатель:  
Брвеник Лубос (SK)

(33) EP

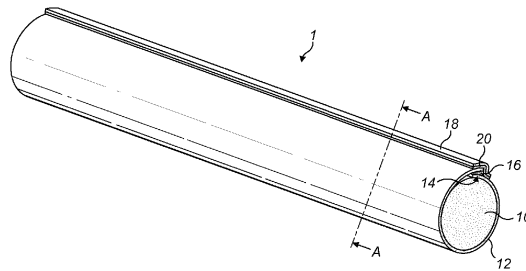
(86) PCT/EP2019/062500

(74) Представитель:

(87) WO 2019/224075 2019.11.28

Медведев В.Н. (RU)

(57) Изделие (1), генерирующее аэрозоль, содержит основную часть материала (10), образующего аэрозоль, и трубчатый индукционно нагреваемый токоприемник (12), окружающий основную часть материала (10), образующего аэрозоль, который содержит свернутый лист, имеющий проходящее в продольном направлении соединение (14) между его противоположными краями. Изделие (1), генерирующее аэрозоль, содержит магнитный экранирующий материал, предпочтительно в виде магнитной экранирующей полосы (18), проходящей вдоль проходящего в продольном направлении соединения (14) так, чтобы соединение (14) покрывалось магнитной экранирующей полосой (18), и неэлектропроводный материал (20) между магнитной экранирующей полосой (18) и соединением (14). Также описаны способы изготовления изделия (1), генерирующего аэрозоль, и системы (40), генерирующей аэрозоль.



**A1**

**202092774**

**202092774**

**A1**

## ОПИСАНИЕ ИЗОБРЕТЕНИЯ

2420-565617EA/050

### **ИЗДЕЛИЕ, ГЕНЕРИРУЮЩЕЕ АЭРОЗОЛЬ, СПОСОБ ИЗГОТОВЛЕНИЯ ИЗДЕЛИЯ, ГЕНЕРИРУЮЩЕГО АЭРОЗОЛЬ, И СИСТЕМА, ГЕНЕРИРУЮЩАЯ АЭРОЗОЛЬ**

Область техники

Настоящее изобретение в целом относится к изделию, генерирующему аэрозоль, и более конкретно к изделию, генерирующему аэрозоль, для использования с устройством, генерирующим аэрозоль, для нагрева изделия, генерирующего аэрозоль, с целью генерирования аэрозоля для вдыхания пользователем. Варианты осуществления настоящего изобретения также относятся к способу изготовления изделия, генерирующего аэрозоль, и системе, генерирующей аэрозоль.

Предпосылки создания изобретения

Устройства, в которых происходит нагрев, а не сгорание, материала, образующего аэрозоль, для получения вдыхаемого аэрозоля, стали популярными у потребителей в последние годы.

В таких устройствах может использоваться один из ряда разных подходов для подвода тепла к материалу, образующему аэрозоль. Одним из таких подходов является предоставление устройства, генерирующего аэрозоль, в котором используется система индукционного нагрева и в которое пользователь может с возможностью извлечения вставлять изделие, генерирующее аэрозоль, содержащее материал, образующий аэрозоль. В таком устройстве с этим устройством предоставлена индукционная катушка, а индукционно нагреваемый токоприемник предоставлен с изделием, генерирующим аэрозоль. Электроэнергия подается на индукционную катушку, когда пользователь активирует устройство, которое, в свою очередь, генерирует переменное электромагнитное поле. Токоприемник взаимодействует с электромагнитным полем и генерирует тепло, которое передается, например, посредством теплопроводности, материалу, образующему аэрозоль, и по мере нагрева материала, образующего аэрозоль, генерируется аэрозоль.

Варианты осуществления настоящего изобретения направлены на предоставление улучшенного изделия, генерирующего аэрозоль.

Сущность изобретения

Согласно первому аспекту настоящего изобретения представлено изделие, генерирующее аэрозоль, содержащее:

- основную часть материала, образующего аэрозоль;
- трубчатый индукционно нагреваемый токоприемник, окружающий основную часть материала, образующего аэрозоль, причем трубчатый токоприемник содержит свернутый лист, имеющий проходящее в продольном направлении соединение;
- магнитный экранирующий материал, покрывающий соединение; и
- неэлектропроводный материал между магнитным экранирующим материалом и

соединением.

Изделие, генерирующее аэрозоль, предназначено для использования с устройством, генерирующим аэрозоль, для нагрева материала, образующего аэрозоль, без сжигания материала, образующего аэрозоль, с целью испарения по меньшей мере одного компонента материала, образующего аэрозоль, и генерирования таким образом аэрозоля для вдыхания пользователем устройства, генерирующего аэрозоль.

В целом пар представляет собой вещество в газообразной фазе при температуре, которая ниже его критической температуры, что означает, что пар может конденсироваться в жидкость посредством повышения его давления без снижения температуры, тогда как аэрозоль представляет собой взвесь мелких твердых частиц или капель жидкости в воздухе или ином газе. Однако следует отметить, что термины «аэрозоль» и «пар» в этом описании могут употребляться взаимозаменяемо, в частности, по отношению к форме вдыхаемой среды, которая генерируется для вдыхания пользователем.

Когда изделие, генерирующее аэрозоль, расположено в устройстве, генерирующем аэрозоль, и подвергается воздействию изменяющегося во времени электромагнитного поля, в трубчатом индукционно нагреваемом токоприемнике генерируется тепло из-за вихревых токов и потерь на магнитный гистерезис, приводящих к преобразованию энергии из электромагнитной в тепловую. Тепло, генерируемое в трубчатом токоприемнике, передается материалу, образующему аэрозоль, обеспечивая его равномерный нагрев для генерирования аэрозоля с желаемыми характеристиками.

Когда индукционно нагреваемый трубчатый токоприемник подвергается воздействию изменяющегося во времени электромагнитного поля во время использования изделия, генерирующего аэрозоль, края свернутого листа, которые образуют проходящее в продольном направлении соединение трубчатого токоприемника, заряжаются с одинаковой полярностью (т. е. положительной или отрицательной). Это генерирует отталкивающую силу между краями свернутого листа и, следовательно, края имеют тенденцию отталкиваться друг от друга, вызывая их разделение в проходящем в продольном направлении соединении. Это является нежелательным, поскольку любое разделение между краями свернутого листа прервет протекание электрического тока в трубчатом токоприемнике и увеличит электрическое сопротивление в соединении.

Предоставление магнитного экранирующего материала и неэлектропроводного материала решает эту проблему, поскольку магнитный экранирующий материал заряжен с полярностью, противоположной полярности свернутого листа, который образует трубчатый токоприемник. Таким образом, края свернутого листа притягиваются к магнитному экранирующему материалу, гарантируя то, что они остаются в надлежащем электрическом контакте в проходящем в продольном направлении соединении, но не смогут контактировать с магнитным экранирующим материалом из-за неэлектропроводного материала, который расположен между магнитным экранирующим материалом и соединением.

Проходящее в продольном направлении соединение может проходить между противоположными краями свернутого листа.

Магнитный экранирующий материал может проходить вдоль проходящего в продольном направлении соединения так, чтобы соединение закрывалось магнитным экранирующим материалом. Магнитный экранирующий материал может содержать магнитную экранирующую полосу.

Трубчатый токоприемник может содержать обертку, выполненную из индукционно нагреваемого токоприемного материала. Например, трубчатый токоприемник может содержать металлическую обертку, например, металлическую фольгу. Индукционно нагреваемый токоприемный материал может содержать одно или несколько, но без ограничения, из алюминия, железа, никеля, нержавеющей стали и их сплавов, например, нихрома или никелемедного сплава.

Изделие, генерирующее аэрозоль, может содержать дополнительную основную часть материала, образующего аэрозоль, которая может окружать трубчатый токоприемник. Предоставление дополнительной основной части материала, образующего аэрозоль, окружающей трубчатый токоприемник, позволяет оптимизировать характеристики аэрозоля, сгенерированного во время использования изделия.

Изделие, генерирующее аэрозоль, может содержать трубчатый элемент, который может окружать дополнительную основную часть материала, образующего аэрозоль. Трубчатый элемент может содержать материал, который является по существу неэлектропроводным и магнитно непроницаемым. Трубчатый элемент может содержать обертку и может, например, содержать бумажную обертку. Обертка может иметь проходящие в продольном направлении свободные края, например, перекрывающиеся свободные края, которые скреплены вместе с использованием клея, который может также быть по существу неэлектропроводным и магнитно непроницаемым.

Трубчатый токоприемник и трубчатый элемент могут быть по существу концентричными. Таким образом, конструкция изделия, генерирующего аэрозоль, упрощается и достигается равномерный нагрев.

Изделие, генерирующее аэрозоль, может быть удлиненным и может быть по существу цилиндрическим. Цилиндрическая форма изделия, генерирующего аэрозоль, с его круглым поперечным сечением может преимущественно облегчать вставку изделия, генерирующего аэрозоль, в полость устройства, генерирующего аэрозоль, которое содержит спиральную индукционную катушку, образующую полость.

Неэлектропроводный материал может стать электропроводным при нагреве. Под этим подразумевается, что неэлектропроводные характеристики неэлектропроводного материала могут снижаться, когда неэлектропроводный материал нагревается, и/или неэлектропроводный материал может полностью потерять свои неэлектропроводные характеристики при нагреве. Например, неэлектропроводный материал может стать электропроводным при нагреве до температуры приблизительно от 180°C до 250°C в течение периода приблизительно от 3 минут до 10 минут. С такой компоновкой

эффективность магнитного экранирующего материала может быть снижена, когда неэлектропроводный материал нагревается, что приводит к разрушению проходящего в продольном направлении соединения и предотвращению повторного использования изделия, генерирующего аэрозоль, тем самым избегая генерирования нежелательных ароматических соединений из предварительно нагретого материала, образующего аэрозоль, внутри изделия, генерирующего аэрозоль.

Количество и/или плотность неэлектропроводного материала может быть выбрана так, чтобы вызвать разрушение соединения после начала второго использования изделия, генерирующего аэрозоль. Как отмечалось выше, предотвращение повторного использования изделия, генерирующего аэрозоль, таким образом может преимущественно исключать генерирование нежелательных ароматических соединений из предварительно нагретого материала, образующего аэрозоль.

Неэлектропроводный материал может быть образован частью дополнительной основной части материала, образующего аэрозоль. Это может облегчить изготовление изделия, генерирующего аэрозоль, посредством исключения необходимости в предоставлении отдельного компонента, который действовал бы как неэлектропроводный материал, в частности, потому, что такому отдельному компоненту (например, неэлектропроводному клею) потребовалось бы выдерживать высокие температуры, генерируемые трубчатым индукционно нагреваемым токоприемником, и потребовалось бы быть подходящим для потребления человеком, например, если он высвобождает одно или несколько летучих соединений при нагреве. Использование отдельного компонента также может препятствовать аэролизации материала, образующего аэрозоль, и, таким образом, такая компоновка может оптимизировать количество аэрозоля, генерируемого во время использования изделия.

Магнитный экранирующий материал может быть расположен в дополнительной основной части материала, образующего аэрозоль, так, чтобы часть материала, образующего аэрозоль, дополнительной основной части присутствовала между магнитным экранирующим материалом и трубчатым токоприемником. Часть материала, образующего аэрозоль, дополнительной основной части, которая присутствует между магнитным экранирующим материалом и трубчатым токоприемником, действует в качестве неэлектропроводного материала между магнитным экранирующим материалом и проходящим в продольном направлении соединением. Материал, образующий аэрозоль, например, табак, может карбонизироваться, когда его нагревают во время использования изделия, и может, таким образом, стать электропроводным, как обсуждалось выше, что приведет к разрушению проходящего в продольном направлении соединения и предотвращению повторного использования изделия, генерирующего аэрозоль.

Часть материала, образующего аэрозоль, дополнительной основной части также может присутствовать между магнитным экранирующим материалом и трубчатым элементом. Таким образом, магнитный экранирующий материал может надежно удерживаться в желаемом положении посредством дополнительной основной части

материала, образующего аэрозоль.

Неэлектропроводный материал может содержать неэлектропроводный клей и магнитный экранирующий материал может быть приклеен к неэлектропроводному клею. Неэлектропроводный клей может быть приклеен к трубчатому токоприемнику вдоль соединения. Использование неэлектропроводного клея может предоставить удобный способ закрепления магнитного экранирующего материала в желаемом положении и обеспечить удобный способ изготовления изделия, генерирующего аэрозоль.

Магнитный экранирующий материал и трубчатый токоприемник могут содержать один и тот же материал, например, металл, такой как алюминий. Использование одного и того же материала гарантирует, что заряды, индуцируемые в магнитном экранирующем материале и трубчатом токоприемнике, имеют противоположные полярности. Это гарантирует, что противоположные магнитные поля, генерируемые в этих двух компонентах, эффективно подавляются.

Соединение может иметь по существу то же значение электрического сопротивления, что и значение электрического сопротивления трубчатого токоприемника во всех точках, окружающих основную часть материала, образующего аэрозоль. Эта компоновка гарантирует, что трубчатый токоприемник нагревается равномерно и сводит к минимуму вероятность разрушения соединения.

В некоторых вариантах осуществления соединение может быть образовано посредством электропроводного клея между противоположными краями свернутого листа, посредством механического соединения между противоположными краями свернутого листа или посредством сварки противоположных краев свернутого листа. С такой компоновкой вероятность разрушения соединения еще больше снижается. Однако следует отметить, что разрушение соединения все еще может произойти после начала второго использования изделия посредством соответствующего выбора количества и/или плотности неэлектропроводного материала, как описано выше, в том числе в вариантах осуществления, в которых противоположные края скреплены посредством механического соединения или сварки.

Материал, образующий аэрозоль, может быть твердым или полутвердым материалом любого типа. Примеры типов твердых материалов, образующих аэрозоль, включают гранулы, пеллеты, порошок, стружки, нити, частицы, гель, полоски, расщипанные листья, скрошенный табак, пористый материал, пеноматериал или листы. Материал, образующий аэрозоль, может содержать материал растительного происхождения, в частности, материал, образующий аэрозоль, может содержать табак.

Материал, образующий аэрозоль, может содержать вещество для образования аэрозоля. Примеры веществ для образования аэрозоля включают многоатомные спирты и их смеси, такие как глицерин или пропиленгликоль. Как правило, материал, образующий аэрозоль, может иметь содержание вещества для образования аэрозоля от приблизительно 5% до приблизительно 50% в пересчете на сухой вес. В некоторых вариантах осуществления материал, образующий аэрозоль, может иметь содержание вещества для

образования аэрозоля приблизительно 15% в пересчете на сухой вес.

При нагреве материал, образующий аэрозоль, может высвободить летучие соединения. Летучие соединения могут содержать никотиновые или ароматизирующие соединения, такие как ароматизатор табака.

Согласно второму аспекту настоящего изобретения представлен способ изготовления изделия, генерирующего аэрозоль, причем способ включает:

(i) нанесение электропроводного материала вдоль края листа индукционно нагреваемого токоприемного материала;

(ii) обертывание листа индукционно нагреваемого токоприемного материала вокруг основной части материала, образующего аэрозоль, для образования трубчатого индукционно нагреваемого токоприемника, имеющего проходящее в продольном направлении соединение, включающее электропроводный материал;

(iii) предоставление неэлектропроводного материала вдоль соединения;

(iv) предоставление магнитного экранирующего материала на неэлектропроводном материале;

(v) предоставление дополнительной основной части материала, образующего аэрозоль, вокруг трубчатого токоприемника и магнитного экранирующего материала; и

(vi) обертывание листа материала вокруг дополнительной основной части материала, образующего аэрозоль, для образования трубчатого элемента, окружающего дополнительную основную часть материала, образующего аэрозоль.

В одном варианте осуществления неэлектропроводный материал может быть образован дополнительной основной частью материала, образующего аэрозоль. Этапы (i) и (ii) могут быть выполнены перед этапами (iii)-(v) и этап (vi) может быть выполнен после этапов (iii)-(v). Этапы (iii)-(v) могут быть выполнены одновременно. Преимущества неэлектропроводного материала, образованного частью дополнительной основной части материала, образующего аэрозоль, уже были изложены выше.

В другом варианте осуществления электропроводный материал может содержать электропроводный клей и неэлектропроводный материал может содержать неэлектропроводный клей. Этапы (i) и (iii) могут быть выполнены посредством предоставления полосы неэлектропроводного клея и полосы электропроводного клея вдоль противоположных краев листа индукционно нагреваемого токоприемного материала на одной и той же поверхности. Этапы (i) и (iii) альтернативно могут быть выполнены посредством предоставления полосы неэлектропроводного клея и полосы электропроводного клея вдоль одного и того же края листа индукционно нагреваемого токоприемного материала на противоположных поверхностях. Этап (ii) может быть выполнен после этапов (i), (iii) и (iv), этап (v) может быть выполнен после этапа (ii) и этап (vi) может быть выполнен после этапа (v). Этапы (iii) и (iv) могут быть выполнены одновременно.

Согласно третьему аспекту настоящего изобретения представлена система, генерирующая аэрозоль, содержащая:

устройство, генерирующее аэрозоль, содержащее спиральную индукционную катушку, образующую полость, причем индукционная катушка выполнена с возможностью генерирования изменяющегося во времени электромагнитного поля; и изделие, генерирующее аэрозоль, как определено выше, расположенное в полости таким образом, что продольная ось трубчатого токоприемника по существу выровнена с продольной осью полости.

Благодаря размещению изделия, генерирующего аэрозоль, в полости таким образом, что продольная ось трубчатого токоприемника по существу выровнена с продольной осью полости, оптимизируется взаимное расположение между трубчатым токоприемником и индукционной катушкой, тем самым обеспечивая оптимальную связь электромагнитного поля с трубчатым токоприемником и, таким образом, оптимальный нагрев трубчатого токоприемника во время работы устройства, генерирующего аэрозоль.

Устройство, генерирующее аэрозоль, может дополнительно содержать контроллер, приспособленный для:

обеспечения первой эксплуатационной фазы при первоначальной активации устройства и второй эксплуатационной фазы после первой эксплуатационной фазы, причем вторая эксплуатационная фаза имеет более длительную продолжительность, чем первая эксплуатационная фаза;

подачи первого уровня энергии на индукционную катушку во время первой эксплуатационной фазы и второго уровня энергии на индукционную катушку во время второй эксплуатационной фазы, причем второй уровень энергии ниже, чем первый уровень энергии;

при этом нагрев неэлектропроводного материала во время первой и второй эксплуатационных фаз приводит к тому, что неэлектропроводный материал становится электропроводным так, что при последующем использовании системы с тем же изделием, генерирующим аэрозоль, возникает разрушение соединения во время начала первой эксплуатационной фазы посредством контроллера.

Как объяснялось выше, может быть желательно предотвратить повторное использование изделия, генерирующего аэрозоль, чтобы избегать генерирование нежелательных ароматизирующих соединений из ранее нагретого материала, образующего аэрозоль, в одном и том же изделии, генерирующем аэрозоль. Подача более высокого уровня энергии на индукционную катушку во время первой эксплуатационной фазы будет способствовать разрушению соединения при начале последующего использования того же самого изделия, генерирующего аэрозоль, тем самым прерывая процесс индукционного нагрева и гарантируя, что генерирование нежелательных ароматизирующих соединений из ранее нагретого материала, образующего аэрозоль, в одном и том же изделии, генерирующем аэрозоль, устраняется или по меньшей мере сводится к минимуму в максимально возможной степени.

Краткое описание графических материалов

На фиг. 1 представлен схематический вид в перспективе первого примера изделия,



генерирующего аэрозоль;

на фиг. 2 представлен схематический вид в поперечном сечении вдоль линии А-А, показанной на фиг. 1;

на фиг. 3 представлен схематический вид в поперечном сечении второго примера изделия, генерирующего аэрозоль;

на фиг. 4 представлен схематический вид в поперечном сечении третьего примера изделия, генерирующего аэрозоль, подобного второму примеру, показанному на фиг. 3;

на фиг. 5 представлен схематический вид в поперечном сечении системы, генерирующей аэрозоль, содержащей устройство, генерирующее аэрозоль, и четвертого примера изделия, генерирующего аэрозоль, подобного второму примеру, показанному на фиг. 3;

на фиг. 6 представлено схематическое изображение способа изготовления первого примера изделия, генерирующего аэрозоль, изображенного на фиг. 1 и 2;

на фиг. 7 представлено схематическое изображение устройства и способа изготовления второго примера изделия, генерирующего аэрозоль, изображенного на фиг. 3; и

на фиг. 8 представлено схематическое изображение устройства и способа изготовления третьего примера изделия, генерирующего аэрозоль, изображенного на фиг. 4.

#### Подробное описание вариантов осуществления

Варианты осуществления настоящего изобретения будут описаны далее только в качестве примера и со ссылкой на прилагаемые графические материалы.

Сначала со ссылкой на фиг. 1 и 2 показан первый пример изделия 1, генерирующего аэрозоль, для использования с устройством, генерирующим аэрозоль, пример которого будет описан далее в данном описании. Изделие 1, генерирующее аэрозоль, является удлиненным и по существу цилиндрическим. Круглое поперечное сечение облегчает для пользователя обращение с изделием 1 и вставку изделия 1 в нагревательный отсек устройства, генерирующего аэрозоль.

Изделие 1 содержит основную часть материала 10, образующего аэрозоль, и трубчатый токоприемник 12, окружающий основную часть материала 10, образующего аэрозоль. Трубчатый токоприемник 12 выполнен с возможностью индукционного нагрева в присутствии изменяющегося во времени электромагнитного поля и содержит металлическую обертку, образованную из индукционно нагреваемого токоприемного материала. Металлическая обертка содержит лист материала, например, металлическую фольгу с проходящими в продольном направлении свободными краями и обернута для образования трубчатого токоприемника 12. Трубчатый токоприемник 12 имеет проходящее в продольном направлении соединение 14 между противоположными свободными краями листа. В проиллюстрированном примере края расположены так, чтобы перекрывать друг друга, и скреплены вместе электропроводным клеем 16. Электропроводный клей 16 обычно содержит один или несколько клеевых компонентов, в

которых вкраплены один или несколько электропроводных компонентов. Металлическая обертка и электропроводный клей 16 вместе образуют замкнутую электрическую цепь, которая окружает первую основную часть из материала 10, образующего аэрозоль. В других примерах края листа могут быть расположены так, чтобы перекрывать друг друга и контактировать друг с другом без присутствия электропроводного клея 16.

Изделие 1, генерирующее аэрозоль, содержит магнитный экранирующий материал в виде магнитной экранирующей полосы 18, которая проходит вдоль проходящего в продольном направлении соединения 14, как лучше всего видно на фиг. 1, таким образом, чтобы соединение 14 покрывалось магнитной экранирующей полосой 18. Неэлектропроводный материал 20 в виде полосы неэлектропроводного клея предусмотрен между магнитной экранирующей полосой 18 и соединением 14 и прикрепляет магнитную экранирующую полосу 18 на месте вдоль соединения 14.

Когда изменяющееся во времени электромагнитное поле прикладывается в окрестности металлической обертки во время использования изделия 1 в устройстве, генерирующем аэрозоль, в металлической обертке генерируется тепло благодаря вихревым токам и потерям на магнитный гистерезис и тепло передается из металлической обертки в смежную основную часть материала 10, образующего аэрозоль, чтобы нагревать материал, образующий аэрозоль, не сжигая его, и таким образом генерировать аэрозоль для вдыхания пользователем. Металлическая обертка, составляющая трубчатый токоприемник 12, по существу по всей своей внутренней контактирует с основной частью материала 10, образующего аэрозоль, тем самым позволяя передавать тепло напрямую и, следовательно, эффективно от металлической обертки к материалу 10, образующему аэрозоль.

Хотя в проиллюстрированном примере края металлической обертки скреплены вместе с помощью электропроводного клея 16, во время использования изделия 1 в устройстве, генерирующем аэрозоль, когда трубчатый токоприемник 12 подвергается воздействию изменяющегося в реальном времени электромагнитного поля, края обертки, которая образует трубчатый токоприемник 12, имеют тенденцию отталкиваться друг от друга, поскольку, как объяснялось ранее в данном описании, они заряжены с одинаковой полярностью. В соответствии с настоящим изобретением отталкивающая сила останавливается магнитной экранирующей полосой 18, которая заряжена с полярностью, противоположной полярности металлической обертки. Таким образом, края металлической обертки притягиваются к магнитной экранирующей полосе 18, гарантируя, что они остаются в надлежащем электрическом контакте друг с другом в проходящем в продольном направлении соединении 14. Краям металлической обертки не позволяют вступать в электрический контакт с магнитной экранирующей полосой 18 посредством неэлектропроводного материала 20. Следует понимать, что эта компоновка сводит к минимуму вероятность разрушения соединения 14 во время использования изделия 1.

Теперь со ссылкой на фиг. 3 показан схематический вид в поперечном сечении второго примера изделия 2, генерирующего аэрозоль, которое аналогично изделию 1,

генерирующему аэрозоль, показанному на фиг. 1 и 2, и в котором соответствующие элементы обозначены такими же ссылочными номерами.

Изделие 2, генерирующее аэрозоль, содержит дополнительную основную часть материала 22, образующего аэрозоль, окружающую трубчатый токоприемник 12, и трубчатый элемент 24, окружающий дополнительную основную часть материала 22, образующего аэрозоль.

Трубчатый элемент 24 является концентрическим с трубчатым токоприемником 12 и содержит бумажную обертку. Хотя бумажная обертка может быть предпочтительной, трубчатый элемент 24 может содержать любой материал, который по существу является неэлектропроводным и магнитно непроницаемым, так чтобы трубчатый элемент 24 индукционно не нагревался в присутствии изменяющегося во времени электромагнитного поля во время использования изделия 2 в устройстве, генерирующем аэрозоль. Бумажная обертка, составляющая трубчатый элемент 24, также содержит лист материала, имеющий проходящие в продольном направлении свободные края, которые расположены так, чтобы перекрывать друг друга. Свободные края скреплены вместе посредством клея 26, который является по существу неэлектропроводным и магнитно непроницаемым, так чтобы он индукционно не нагревался во время использования изделия 2 в устройстве, генерирующем аэрозоль.

Трубчатый токоприемник 12 образует внутреннюю полость 28, в которой расположена основная часть материала 10, образующего аэрозоль, и трубчатый токоприемник 12 и трубчатый элемент 24 образуют между собой кольцеобразную полость 30, в которой расположена дополнительная основная часть материала 22, образующего аэрозоль. Основные части материала 10, 22, образующего аэрозоль, трубчатый токоприемник 12 и трубчатый элемент 24 имеют одинаковую осевую длину и расположены так, что их соответствующие концы выровнены по оси. Основная часть материала 10, образующего аэрозоль, по существу заполняет внутреннюю полость 28, и дополнительная основная часть материала 22, образующего аэрозоль, по существу заполняет кольцеобразную полость 30.

Материал, образующий аэрозоль, основной части 10 и дополнительной основной части 22 обычно представляет собой твердый или полутвердый материал. Примеры подходящих твердых веществ, образующих аэрозоль, включают порошок, стружки, нити, пористый материал, пеноматериал и листы. Материал, образующий аэрозоль, обычно содержит материал растительного происхождения и, в частности, содержит табак.

Материал, образующий аэрозоль, основной части 10 и дополнительной основной части 22 содержит вещество для образования аэрозоля, такое как глицерин или пропиленгликоль. Как правило, материал, образующий аэрозоль, может иметь содержание вещества для образования аэрозоля от приблизительно 5% до приблизительно 50% в пересчете на сухой вес. При нагреве благодаря передаче тепла от трубчатого токоприемника 12 материал, образующий аэрозоль, как основной части 10, так и дополнительной основной части 22, высвобождает летучие соединения, возможно

содержащие никотин или ароматизирующие соединения, такие как табачный ароматизатор.

Теперь со ссылкой на фиг. 4 показан схематический вид в поперечном сечении третьего примера изделия 3, генерирующего аэрозоль, которое аналогично изделию 2, генерирующему аэрозоль, изображенному на фиг. 3, и в котором соответствующие элементы обозначены такими же ссылочными номерами.

В изделии 3, генерирующем аэрозоль, неэлектропроводный материал 20 образован частью дополнительной основной части материала 22, образующего аэрозоль. Это достигается посредством расположения магнитной экранирующей полосы 18 в дополнительной основной части материала 22, образующего аэрозоль, так, чтобы часть материала, образующего аэрозоль, дополнительной основной части 22 присутствовала между магнитной экранирующей полосой 18 и трубчатым токоприемником 12, и так, чтобы часть материала, образующего аэрозоль, дополнительной основной части 22 присутствовала между магнитной экранирующей полосой 18 и трубчатым элементом 24.

Изделие 3, генерирующее аэрозоль, особенно подходит для использования с устройством, генерирующим аэрозоль, содержащим контроллер, который приспособлен для обеспечения первой эксплуатационной фазы при первоначальной активации устройства и второй эксплуатационной фазы после первой эксплуатационной фазы, как будет описано более подробно описано ниже в данном описании.

Теперь со ссылкой на фиг. 5 показана система 40, генерирующая аэрозоль, для генерирования аэрозоля для вдыхания. Система 40, генерирующая аэрозоль, содержит устройство 42, генерирующее аэрозоль, содержащее корпус 44, источник 46 питания и контроллер 48, который могут быть выполнены с возможностью работы на высокой частоте. Источник 46 питания обычно содержит одну или несколько батарей, которые могут, например, быть выполнены с возможностью индукционной перезарядки. Устройство 42, генерирующее аэрозоль, также содержит первое и второе впускные отверстия 50a, 50b для воздуха.

Устройство 42, генерирующее аэрозоль, содержит узел 52 индукционного нагрева для нагрева материала, образующего аэрозоль. Узел индукционного нагрева 52 содержит в целом цилиндрический нагревательный отсек 54, который расположен с возможностью размещения в целом цилиндрического изделия, генерирующего аэрозоль, соответствующей формы в соответствии с аспектами настоящего изобретения.

На фиг. 5 показан четвертый пример изделия 4, генерирующего аэрозоль, расположенного в нагревательном отсеке 54. Изделие 4, генерирующее аэрозоль, аналогично изделию 3, генерирующему аэрозоль, изображенному на фиг. 4, и дополнительно содержит воздухопроницаемую заглушку 32, например, содержащую волокна ацетата целлюлозы, на своем осевом конце. В этом примере осевой размер трубчатого элемента 24 больше, чем осевой размер трубчатого токоприемника 12, что образует полость, в которой расположена воздухопроницаемая заглушка 32.

Нагревательный отсек 54 и изделие 4, генерирующее аэрозоль, расположены так,

что воздухопроницаемая заглушка 32 выступает из нагревательного отсека 54, тем самым позволяя пользователю соприкоснуться губами с выступающей частью изделия 4 для вдыхания аэрозоля, сгенерированного во время работы системы 40, через воздухопроницаемую заглушку 32.

Впускные отверстия 50a, 50b для воздуха сообщаются с нагревательным отсеком 54. Следует отметить, что впускное отверстие 50a для воздуха расположено для направления воздуха через основную часть материала 10, образующего аэрозоль, и что впускное отверстие 50b для воздуха расположено для направления воздуха через дополнительную основную часть материала 22, образующего аэрозоль. Специалисту в данной области будет понятно, что другие компоновки полностью находятся в пределах объема настоящего изобретения.

Узел 52 индукционного нагрева содержит спиральную индукционную катушку 56, имеющую первый и второй осевые концы, которая проходит вокруг цилиндрического нагревательного отсека 54 и которая может быть подключена к источнику 46 питания и контроллеру 48. Таким образом, индукционная катушка 56 образует полость в виде нагревательного отсека 54, в котором расположено изделие 4, генерирующее аэрозоль. Следует отметить, каждый из нагревательного отсека 54 и изделия 4, генерирующего аэрозоль, имеет соответствующую продольную ось, и что продольные оси по существу выровнены друг с другом, когда изделие 4, генерирующее аэрозоль, расположено внутри нагревательного отсека 54.

Контроллер 48 содержит, помимо других электронных компонентов, инвертор, который выполнен с возможностью преобразования постоянного тока от источника 46 питания в переменный ток высокой частоты для индукционной катушки 56. Как будет понятно специалисту в данной области техники, когда индукционная катушка 56 подключена к переменному току высокой частоты, образуется переменное и меняющееся во времени электромагнитное поле. Это взаимодействует с металлической оберткой, составляющей трубчатый токоприемник 12, и генерирует вихревые токи и/или потери на магнитный гистерезис в металлической обертке, вызывая ее нагрев. Затем тепло передается от металлической обертки к материалу, образующему аэрозоль, основной части 10 и дополнительной основной части 22, например, посредством проводимости, излучения и конвекции.

В примере на фиг. 5 металлическая обертка, составляющая трубчатый токоприемник 12, находится в прямом контакте с материалом, образующим аэрозоль, основной части 10 и дополнительной основной части 22 так, что, когда металлическая обертка индукционно нагревается индукционной катушкой 56 узла 52 индукционного нагрева, тепло передается от металлической обертки к материалу, образующему аэрозоль, для нагрева материала, образующего аэрозоль, и получения аэрозоля. Аэрозолизации материала, образующего аэрозоль, способствует добавление воздуха из окружающей среды через впускные отверстия 50a, 50b для воздуха. Аэрозоль, сгенерированный нагревом материала, образующего аэрозоль, основной части 10 и дополнительной

основной части 22 затем выходит из внутренней и кольцеобразной полостей 28, 30 изделия 4 через воздухопроницаемую заглушку 32 и может, например, вдыхаться пользователем системы 40.

В некоторых вариантах осуществления контроллер 48 приспособлен для обеспечения первой эксплуатационной фазы при первоначальной активации устройства 42, генерирующего аэрозоль, за которой следует вторая эксплуатационная фаза, которая имеет более длительную продолжительность, чем первая эксплуатационная фаза. Контроллер 48 приспособлен для подачи первого уровня энергии на индукционную катушку 56 во время первой эксплуатационной фазы и второго уровня энергии на индукционную катушку 56 во время второй эксплуатационной фазы, который ниже, чем первый уровень энергии.

Когда изделие 4, генерирующее аэрозоль, вставлено в нагревательный отсек 54, материал, генерирующий аэрозоль, основной части 10 и дополнительной основной части 22 нагревается способом, описанным выше, благодаря теплу, передаваемому от металлической обертки, составляющей трубчатый токоприемник 12, во время как первой, так и второй эксплуатационных фаз. В некоторых вариантах осуществления материал, образующий аэрозоль, может быть выбран так, что он теряет свои неэлектропроводные характеристики по мере его нагрева во время как первой, так и второй эксплуатационных фаз, другими словами, так, что он становится электропроводным. Например, если материал, образующий аэрозоль, содержит табак, то табак может карбонизироваться из-за нагрева во время первой и второй эксплуатационных фаз устройства 42, генерирующего аэрозоль.

С этой компоновкой количество и/или плотность части дополнительной основной части материала 22, образующего аэрозоль, которая расположена между магнитной экранирующей полосой 18 и трубчатым токоприемником 12, чтобы действовать в качестве неэлектропроводного материала 20, может быть выбрана так, что если будет предпринята какая-либо попытка повторно использовать изделие 4, генерирующее аэрозоль, во второй раз, то произойдет разрушение соединения 14 при инициации первой эксплуатационной фазы, когда устройство 42, генерирующее аэрозоль, активируется пользователем из-за более высокого подвода энергии, который возникает во время первой эксплуатационной фазы. Специалисту в данной области техники будет понятно, что разрушение соединения 14 будет происходить не только в вариантах осуществления, в которых перекрывающиеся края трубчатого токоприемника 12 скреплены вместе посредством электропроводного клея 16, но также и в вариантах осуществления, в которых края перекрываются без присутствия электропроводного клея 16 и в которых перекрывающиеся края скреплены вместе посредством механического соединения или сварки. Предотвращение повторного использования изделия 4, генерирующего аэрозоль, таким образом преимущественно помогает избежать генерирования нежелательных ароматизирующих соединений, которые могут привести к неприятному привкусу, посредством предотвращения повторного нагрева предварительно нагретого материала,

образующего аэрозоль, внутри того же изделия 4, генерирующего аэрозоль.

Теперь со ссылкой на фиг. 6 показан пример способа изготовления изделия 1, генерирующего аэрозоль, изображенного на фиг. 1 и 2.

На первом этапе 60 способ включает предоставление листа 62 электропроводного токоприемного материала, например, металлической фольги, имеющего проходящие в продольном направлении свободные края 62a, 62b, и нанесение неэлектропроводного материала 20 в виде неэлектропроводного клея на магнитную экранирующую полосу 18.

В первом примере второго этапа 64a полосу электропроводного клея 16 наносят на поверхность листа 62 на одном из свободных краев 62a, а неэлектропроводный клей 20 наносят на противоположную поверхность листа 62 вдоль того же края 62a, чтобы расположить магнитную экранирующую полосу 18 вдоль края 62a.

Во втором примере второго этапа 64b полосу электропроводного клея 16 наносят на поверхность листа 62 на одном из свободных краев 62b, а неэлектропроводный клей 20 наносят на ту же поверхность листа 62 вдоль противоположного края 62a, чтобы расположить магнитную экранирующую полосу 18 вдоль края 62a.

На третьем этапе 66 лист 62 оборачивают вокруг основной части материала 10, образующего аэрозоль, так, чтобы свободные края 62a, 62b листа 62 перекрывались и были скреплены друг с другом посредством электропроводного клея 16, и так, чтобы магнитная экранирующая полоса 18 была закреплена вдоль проходящего в продольном направлении соединения 14 посредством неэлектропроводного клея 20, который расположен между магнитной экранирующей полосой 18 и соединением 14.

Теперь со ссылкой на фиг. 7 показан пример устройства 70 и способа изготовления изделия 2, генерирующего аэрозоль, изображенного на фиг. 3.

Устройство 70 содержит подающие валики 72, которые работают для транспортировки непрерывного полотна или листа 74 электропроводного токоприемного материала, например, металлической фольги, имеющей проходящие в продольном направлении свободные края 74a, 74b, к первой обертывающей станции 76. Материал 78, образующий аэрозоль, осаждается на верхней поверхности листа 74 в положении А, когда он транспортируется подающими валиками 72 к первой обертывающей станции 76.

Устройство 70 содержит аппликатор 80, например, сопло, которое наносит электропроводный клей 16 на поверхность листа 74 вдоль одного из его краев 74a в положении В по мере того как лист 74 транспортируется к обертывающей станции 76 подающими валиками 72. Устройство 70 также содержит подающие валики 82, которые подают магнитную экранирующую полосу 18 и неэлектропроводный клей 20 для нанесения на ту же поверхность листа 74, что и электропроводный клей 16, вдоль противоположного края 74b листа 74. Магнитная экранирующая полоса 18 прикреплена вдоль края 74b в положении В посредством части неэлектропроводного клея 20, в то время как часть неэлектропроводного клея 20 остается открытой.

По мере того как лист 74 транспортируют и направляют через обертывающую станцию 76, его оборачивают вокруг материала 78, образующего аэрозоль, так, что он

образует непрерывный стержень, содержащий трубчатый токоприемник 12, который окружает первую основную часть материала 10, образующего аэрозоль, как показано в положении С, и так, что магнитная экранирующая полоса 18 закрепляется неэлектропроводным клеем 20, чтобы проходить вдоль проходящего в продольном направлении соединения 14 между краями 74а, 74б.

После выхода из первой обертывающей станции 76 непрерывный стержень транспортируется ко второй обертывающей станции 88 транспортирующими валиками 92. В то же время подающие валики 84 работают для транспортировки непрерывного полотна или листа 86 неэлектропроводного материала, например, бумажной обертки, ко второй обертывающей станции 88 и материал 90, образующий аэрозоль, осаждается на верхней поверхности листа 86 по мере его транспортировки подающими валиками 84 ко второй обертывающей станции 88.

Устройство 70 содержит аппликатор 94, например, сопло, которое наносит неэлектропроводный клей 26 на поверхность листа 86 вдоль одного из его краев в положении D по мере того как лист 86 транспортируется через вторую обертывающую станцию 88 подающими валиками 84.

По мере того как лист 86 транспортируют и направляют через вторую обертывающую станцию 88, его оборачивают вокруг материала 90, образующего аэрозоль, для образования дополнительной основной части материала 22, образующего аэрозоль, которая окружает трубчатый токоприемник 12 и трубчатый элемент 24 в виде бумажной обертки, которая окружает дополнительную основную часть материала 22, образующего аэрозоль. Противоположные края трубчатого элемента 24, образованного обернутым листом 86, скреплены вместе неэлектропроводным клеем 26, нанесенным на лист 86 аппликатором 94.

Непрерывный стержень, показанный в положении E, транспортируется транспортными валиками 96 к резальной станции 98, где он разрезается в соответствующих положениях на части с предварительно заданными длинами для образования множества изделий 2, генерирующих аэрозоль. Понятно, что этот тип способа подходит для массового производства изделий 2, генерирующих аэрозоль.

Теперь со ссылкой на фиг. 8 показан пример устройства 100 и способа изготовления изделия 3, генерирующего аэрозоль, изображенного на фиг. 4. Устройство 100 и способ подобны устройству 70 и способу, описанным выше со ссылкой на фиг. 7, и, следовательно, соответствующие элементы обозначены такими же ссылочными номерами.

Устройство 100 содержит подающие валики 72, которые работают для транспортировки непрерывного полотна или листа 74 электропроводного токоприемного материала, например, металлической фольги, имеющей проходящие в продольном направлении свободные края 74а, 74б, к первой обертывающей станции 76. Материал 78, образующий аэрозоль, осаждается на верхней поверхности листа 74 в положении А, когда он транспортируется подающими валиками 72 к первой обертывающей станции 76.



Устройство 100 содержит аппликатор 80, например, сопло, которое наносит электропроводный клей 16 на поверхность листа 74 вдоль одного из его краев 74b в положении В по мере того как лист 74 транспортируется к обертывающей станции 76 подающими валиками 72.

По мере того как лист 74 транспортируют и направляют через обертывающую станцию 76, его оборачивают вокруг материала 78, образующего аэрозоль, так, что он образует непрерывный стержень, содержащий трубчатый токоприемник 12, который окружает первую основную часть материала 10, образующего аэрозоль, как показано в положении С, и который имеет проходящее в продольном направлении соединение 14 между его краями 74a, 74b.

После выхода из первой обертывающей станции 76 непрерывный стержень транспортируется ко второй обертывающей станции 88 транспортируемыми валиками 92. В то же время подающие валики 84 работают для транспортировки непрерывного полотна или листа 86 неэлектропроводного материала, например, бумажной обертки, ко второй обертывающей станции 88 и материал 90, образующий аэрозоль, осаждается на верхней поверхности листа 86 по мере его транспортировки подающими валиками 84 ко второй обертывающей станции 88.

Устройство 100 содержит аппликатор 94, например, сопло, которое наносит неэлектропроводный клей 26 на поверхность листа 86 вдоль одного из его краев в положении D по мере того как лист 86 транспортируется через вторую обертывающую станцию 88 подающими валиками 84.

Устройство 100 содержит подающие валики 102, которые располагают магнитную экранирующую полосу 18 в материале 90, образующем аэрозоль. Расположение магнитной экранирующей полосы 18 предпочтительно тщательно контролируется, чтобы гарантировать, что предварительно заданное количество и/или плотность материала 90, образующего аэрозоль, расположено между магнитной экранирующей полосой 18 и трубчатым токоприемником 12. Материал 90, образующий аэрозоль, расположенный между магнитной экранирующей полосой 18 и трубчатым токоприемником 12, действует в качестве неэлектропроводного материала 20.

По мере того как лист 86 транспортируют и направляют через вторую обертывающую станцию 88, его оборачивают вокруг материала 90, образующего аэрозоль, для образования дополнительной основной части материала 22, образующего аэрозоль, которая окружает трубчатый токоприемник 12 и трубчатый элемент 24 в виде бумажной обертки, которая окружает дополнительную основную часть материала 22, образующего аэрозоль. Противоположные края трубчатого элемента 24, образованного обернутым листом 86, скреплены вместе неэлектропроводным клеем 26, нанесенным на лист 86 аппликатором 94.

Непрерывный стержень, показанный в положении Е, транспортируется транспортными валиками 96 к резальной станции 98, где он разрезается в соответствующих положениях на части с предварительно заданными длинами для

образования множества изделий 3, генерирующих аэрозоль. Понятно, что этот тип способа подходит для массового производства изделий 3, генерирующих аэрозоль.

Хотя в предыдущих абзацах были описаны иллюстративные варианты осуществления, следует понимать, что в эти варианты осуществления могут быть внесены различные модификации без отхода от объема прилагаемой формулы изобретения. Таким образом, объем и сущность настоящего изобретения не должны ограничиваться вышеописанными иллюстративными вариантами осуществления.

Настоящее изобретение охватывает любую комбинацию описанных выше признаков во всех возможных их вариациях, если в данном описании не указано иное или иным образом нет явного противоречия контексту.

Если из контекста явно не следует иное, по всему описанию и формуле изобретения выражения «содержать», «содержащий» и т. п. следует рассматривать в инклюзивном, а не в эксклюзивном или исчерпывающем смысле; то есть в смысле «включающий, но без ограничения».

**ФОРМУЛА ИЗОБРЕТЕНИЯ**

1. Изделие, генерирующее аэрозоль, содержащее:  
основную часть материала (10), образующего аэрозоль;  
трубчатый индукционно нагреваемый токоприемник (12), окружающий основную часть материала (10), образующего аэрозоль, причем трубчатый токоприемник (12) содержит свернутый лист, имеющий проходящее в продольном направлении соединение (14);

магнитный экранирующий материал (18), покрывающий соединение (14); и  
неэлектропроводный материал (20) между магнитным экранирующим материалом (18) и соединением (14).

2. Изделие, генерирующее аэрозоль, по п. 1, отличающееся тем, что содержит дополнительную основную часть материала (22), образующего аэрозоль, окружающую трубчатый токоприемник (12), и трубчатый элемент (24), окружающий дополнительную основную часть материала (22), образующего аэрозоль.

3. Изделие, генерирующее аэрозоль, по п. 1 или п. 2, отличающееся тем, что неэлектропроводный материал (20) становится электропроводным при нагреве.

4. Изделие, генерирующее аэрозоль, по любому из предыдущих пунктов, отличающееся тем, что количество и плотность неэлектропроводного материала (20) выбирают так, чтобы вызвать разрушение соединения (14) после начала второго использования изделия, генерирующего аэрозоль.

5. Изделие, генерирующее аэрозоль, по любому из пп. 2-4, отличающееся тем, что неэлектропроводный материал (20) образован частью дополнительной основной части материала (22), образующего аэрозоль.

6. Изделие, генерирующее аэрозоль, по любому из пп. 2-5, отличающееся тем, что магнитный экранирующий материал (18) расположен в дополнительной основной части материала (22), образующего аэрозоль, так, чтобы часть материала, образующего аэрозоль, дополнительной основной части присутствовала между магнитным экранирующим материалом (18) и трубчатым токоприемником (12), и предпочтительно так, чтобы часть материала, образующего аэрозоль, дополнительной основной части присутствовала между магнитным экранирующим материалом (18) и трубчатым элементом (24).

7. Изделие, генерирующее аэрозоль, по любому из предыдущих пунктов, отличающееся тем, что неэлектропроводный материал (20) содержит неэлектропроводный клей и магнитный экранирующий материал (18) приклеен к неэлектропроводному клею, предпочтительно при этом неэлектропроводный клей приклеен к трубчатому токоприемнику (12) вдоль соединения (14).

8. Изделие, генерирующее аэрозоль, по любому из предыдущих пунктов, отличающееся тем, что магнитный экранирующий материал (18) и трубчатый токоприемник (12) содержат один и тот же материал.

9. Изделие, генерирующее аэрозоль, по любому из предыдущих пунктов,

отличающееся тем, что соединение (14) имеет по существу то же значение электрического сопротивления, что и значение электрического сопротивления трубчатого токоприемника (12) во всех точках, окружающих основную часть материала (10), образующего аэрозоль.

10. Изделие, генерирующее аэрозоль, по любому из предыдущих пунктов, отличающееся тем, что соединение (14) образовано посредством электропроводного клея (16) между противоположными краями свернутого листа, посредством механического соединения между противоположными краями свернутого листа или посредством сварки противоположных краев свернутого листа.

11. Способ изготовления изделия, генерирующего аэрозоль, причем способ включает:

(i) нанесение электропроводного материала (16) вдоль края листа (62, 74) индукционно нагреваемого токоприемного материала;

(ii) обертывание листа (62, 74) индукционно нагреваемого токоприемного материала вокруг основной части материала (10), образующего аэрозоль, для образования трубчатого индукционно нагреваемого токоприемника (12), имеющего проходящее в продольном направлении соединение (14), включающее электропроводный материал (16);

(iii) предоставление неэлектропроводного материала (20) вдоль соединения (14);

(iv) предоставление магнитного экранирующего материала (18) на неэлектропроводном материале (20);

(v) предоставление дополнительной основной части материала (22), образующего аэрозоль, вокруг трубчатого токоприемника (12) и магнитного экранирующего материала (18); и

(vi) обертывание листа материала (86) вокруг дополнительной основной части материала (22), образующего аэрозоль, для образования трубчатого элемента (24), окружающего дополнительную основную часть материала (22), образующего аэрозоль.

12. Способ по п. 11, отличающийся тем, что неэлектропроводный материал (20) образован дополнительной основной частью материала (22), образующего аэрозоль, и при этом этапы (i) и (ii) выполняют перед этапами (iii)-(v), а этап (vi) выполняют после этапов (iii)-(v), предпочтительно при этом этапы (iii)-(v) выполняют одновременно.

13. Способ по п. 11, отличающийся тем, что электропроводный материал (16) содержит электропроводный клей, а неэлектропроводный материал (20) содержит неэлектропроводный клей, и при этом:

этапы (i) и (iii) выполняют посредством предоставления полосы неэлектропроводного клея и полосы электропроводного клея вдоль противоположных краев листа (62, 74) индукционно нагреваемого токоприемного материала на одной и той же поверхности или посредством предоставления полосы неэлектропроводного клея и полосы электропроводного клея вдоль одного и того же края листа (62, 74) индукционно нагреваемого токоприемного материала на противоположных поверхностях;

при этом этап (ii) выполняют после этапов (i), (iii) и (iv), этап (v) выполняют после этапа (ii) и этап (vi) выполняют после этапа (v), предпочтительно при этом этапы (iii) и

(iv) выполняют одновременно.

14. Система (40), генерирующая аэрозоль, содержащая:

устройство (42), генерирующее аэрозоль, содержащее спиральную индукционную катушку (56), образующую полость (54), причем индукционная катушка (56) выполнена с возможностью генерирования изменяющегося во времени электромагнитного поля; и

изделие, генерирующее аэрозоль, по любому из пп. 1-10, расположенное в полости (54) таким образом, что продольная ось трубчатого токоприемника (12) по существу выровнена с продольной осью полости (54).

15. Система, генерирующая аэрозоль, по п. 14, при зависимости или существенной зависимости от п. 3, отличающаяся тем, что устройство (42), генерирующее аэрозоль, дополнительно содержит контроллер (48), приспособленный для:

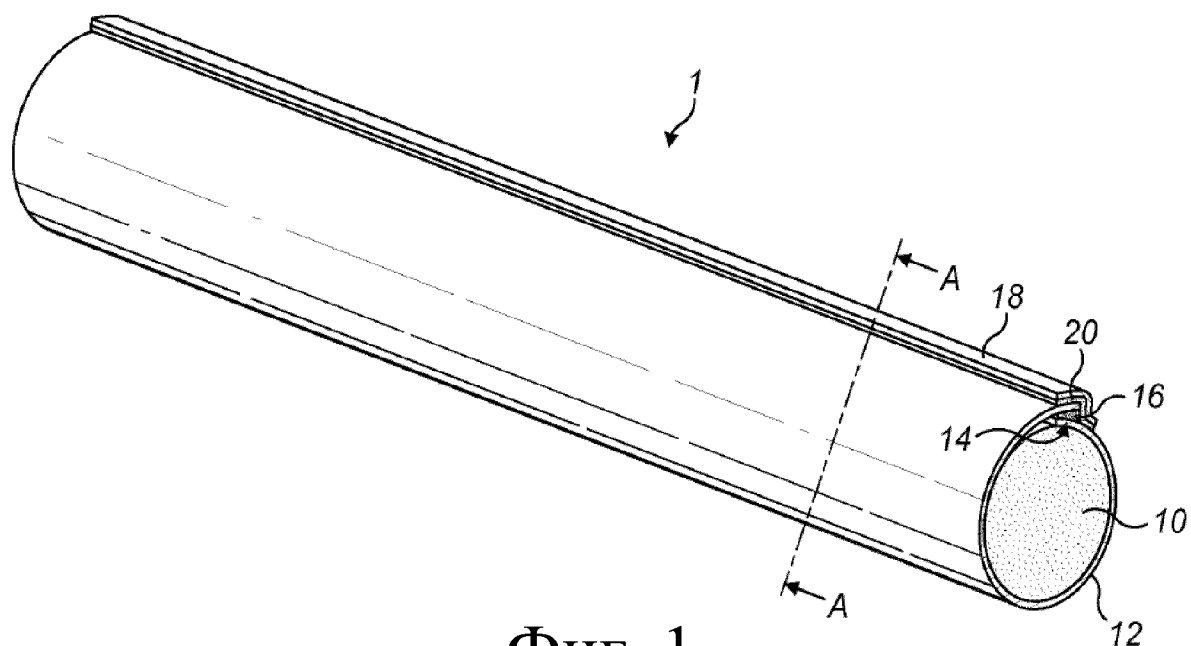
обеспечения первой эксплуатационной фазы при первоначальной активации устройства (42) и второй эксплуатационной фазы после первой эксплуатационной фазы, причем вторая эксплуатационная фаза имеет более длительную продолжительность, чем первая эксплуатационная фаза;

подачи первого уровня энергии на индукционную катушку (56) во время первой эксплуатационной фазы и второго уровня энергии на индукционную катушку (56) во время второй эксплуатационной фазы, причем второй уровень энергии ниже, чем первый уровень энергии;

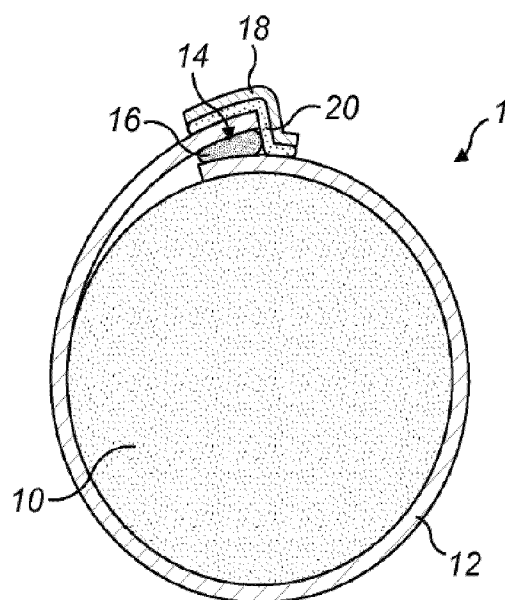
при этом нагрев неэлектропроводного материала (20) во время первой и второй эксплуатационных фаз приводит к тому, что неэлектропроводный материал (20) становится электропроводным так, что при последующем использовании системы (40) с тем же изделием, генерирующим аэрозоль, возникает разрушение соединения (14) во время начала первой эксплуатационной фазы посредством контроллера (48).

По доверенности

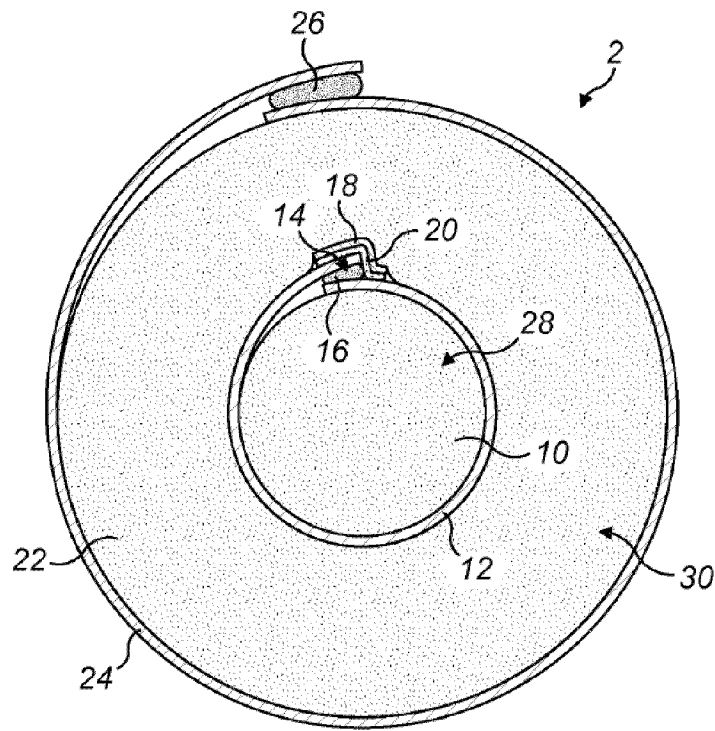
1/6



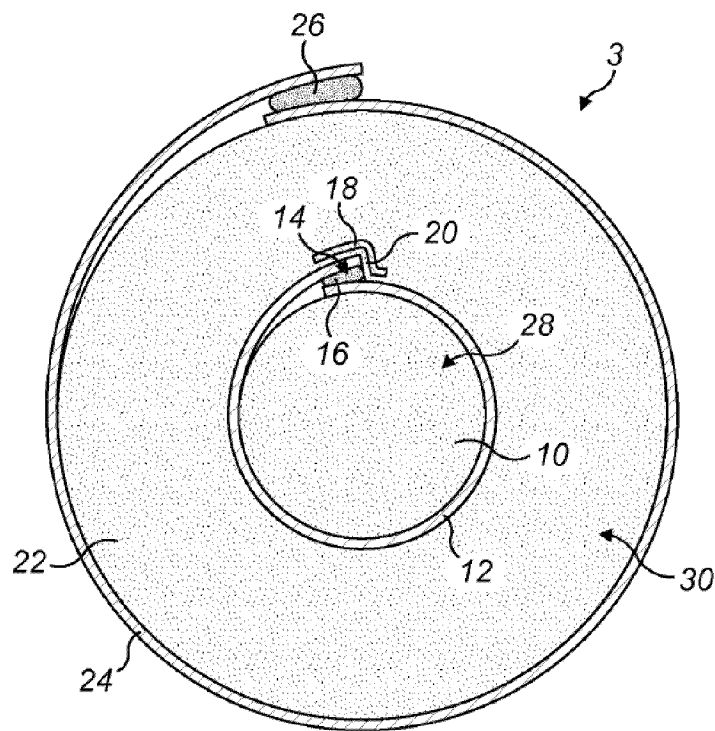
ФИГ. 1



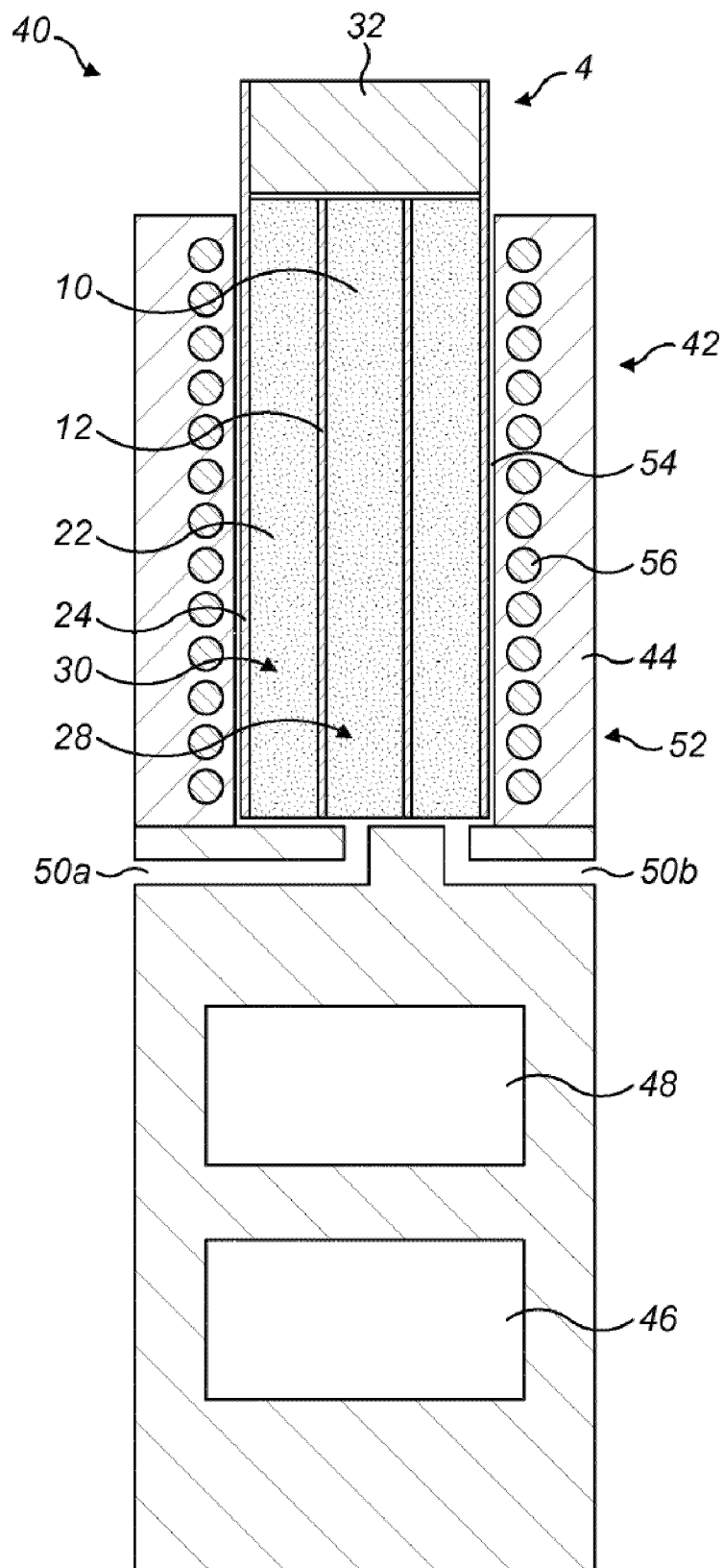
ФИГ. 2



ФИГ. 3

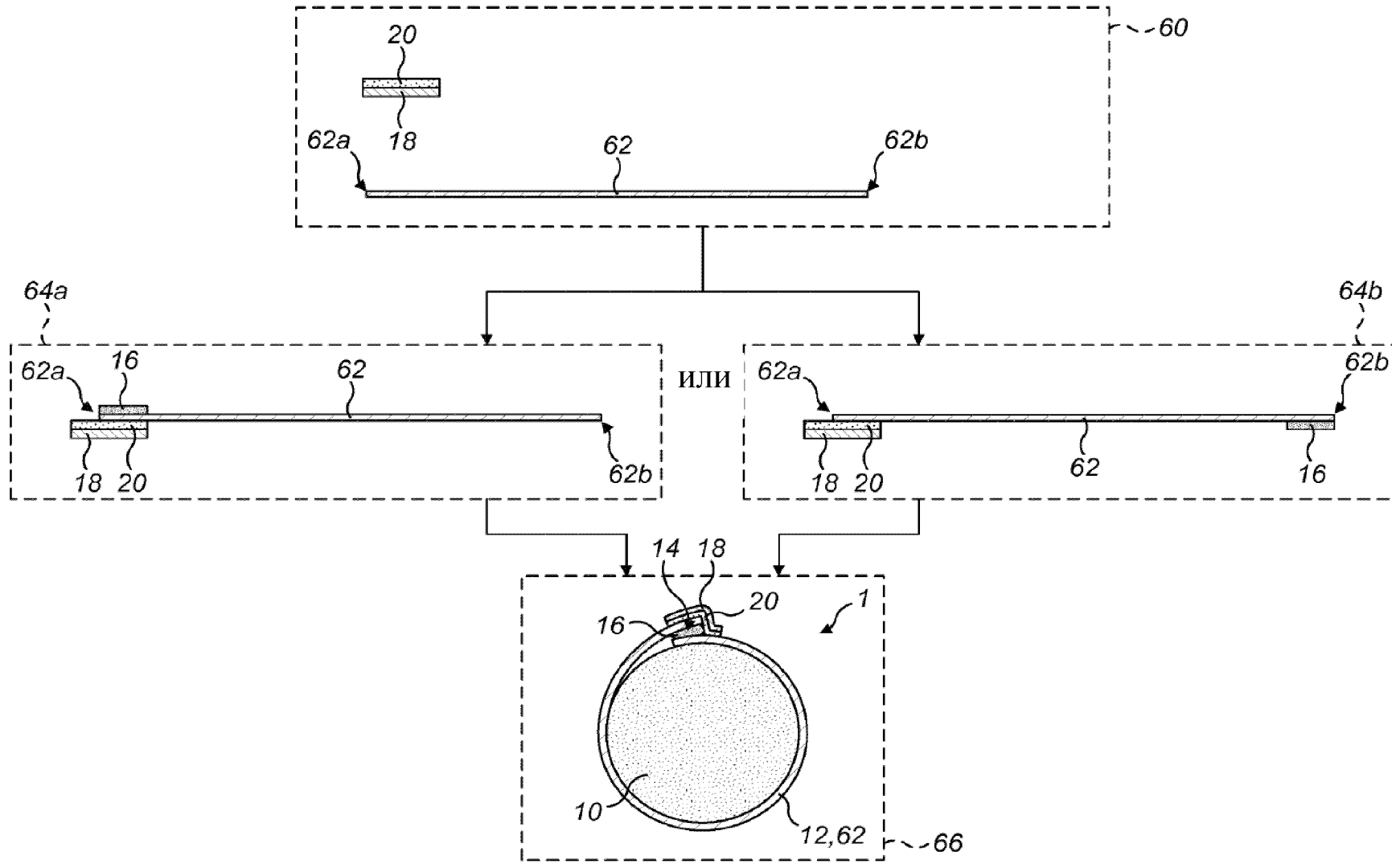


ФИГ. 4

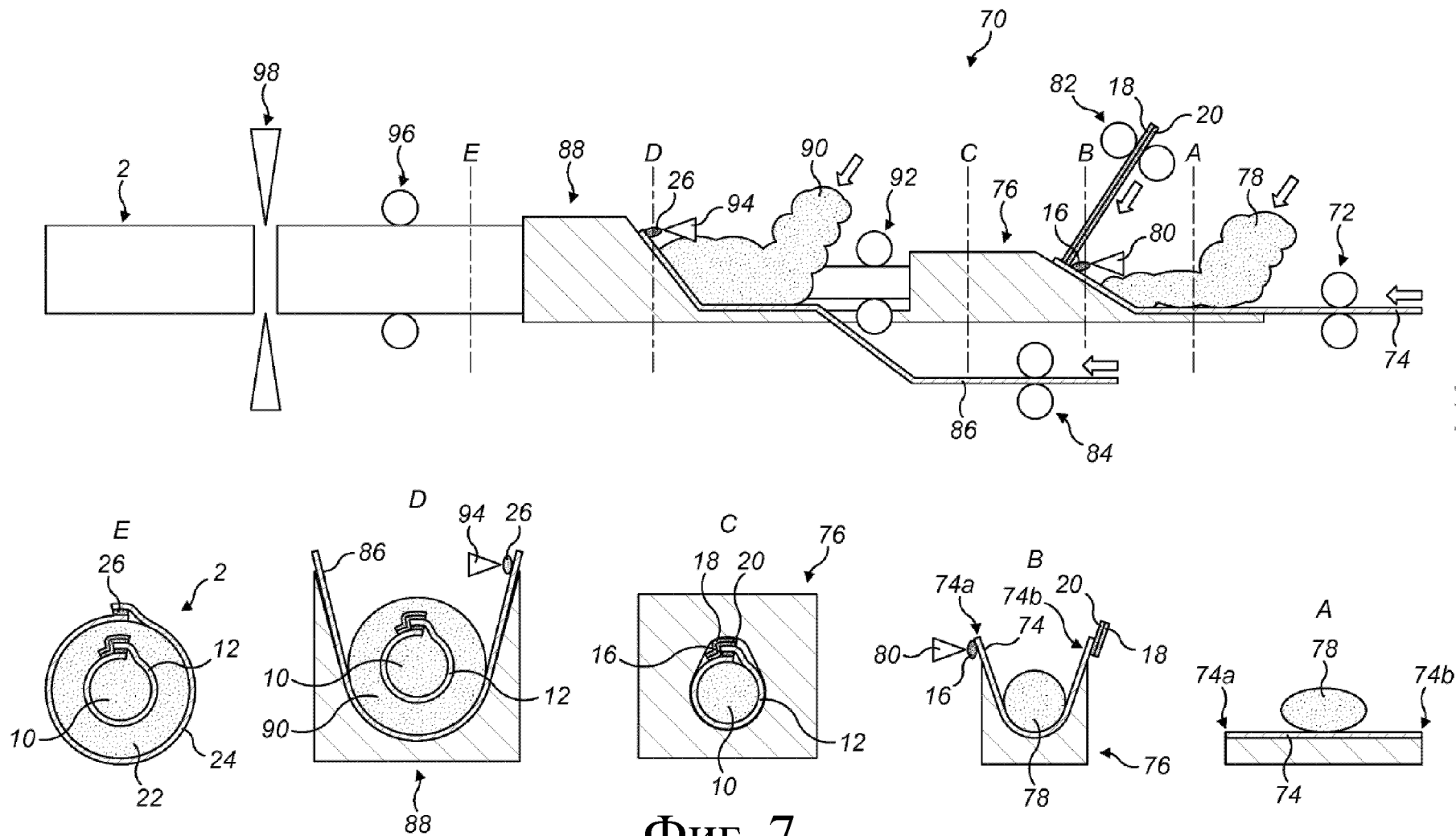


ФИГ. 5

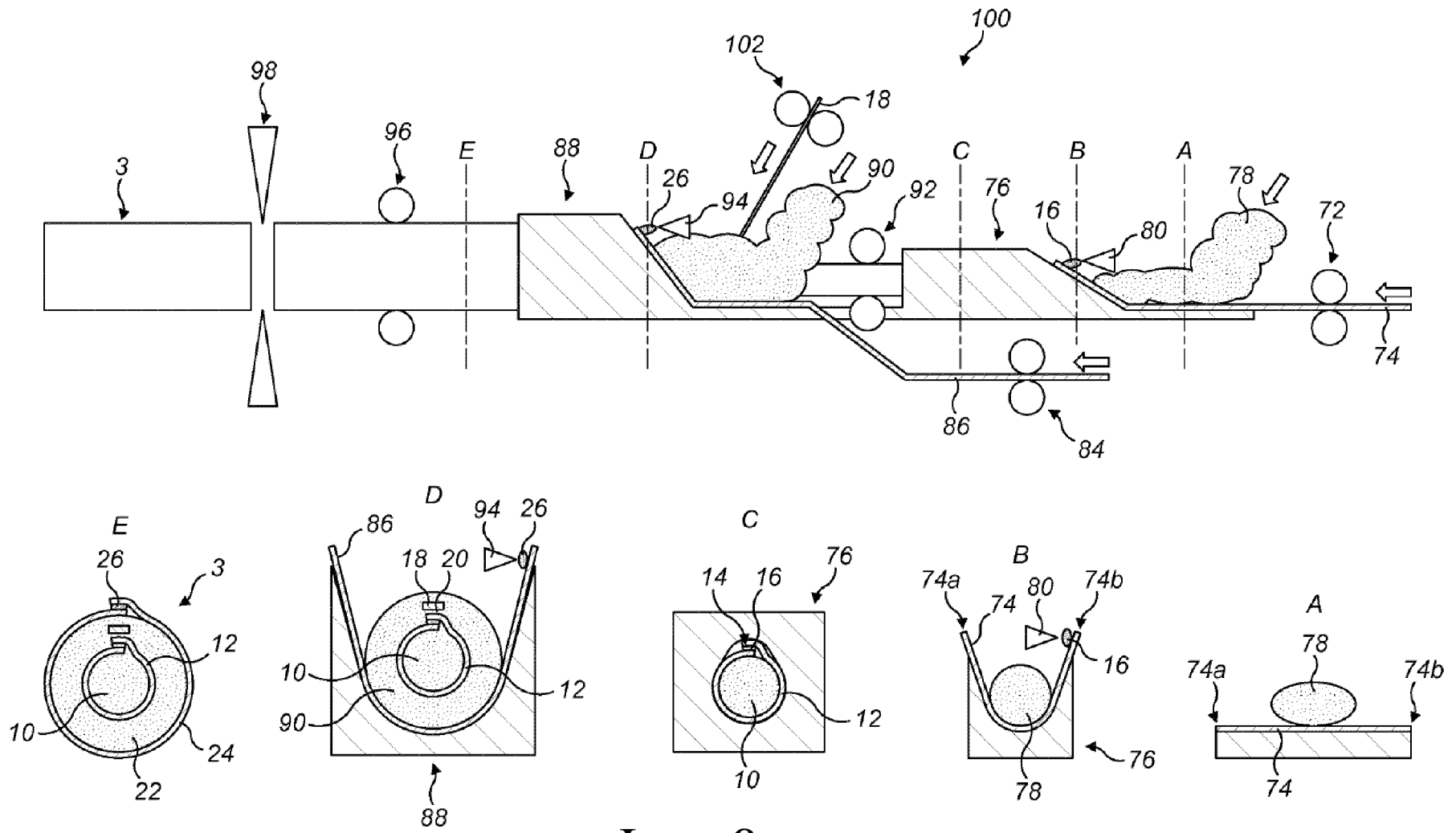




ФИГ. 6



Фиг. 7



Фиг. 8