

(19)



**Евразийское
патентное
ведомство**

(21) **202092738** (13) **A1**

(12) **ОПИСАНИЕ ИЗОБРЕТЕНИЯ К ЕВРАЗИЙСКОЙ ЗАЯВКЕ**

(43) Дата публикации заявки
2021.04.26

(51) Int. Cl. *F16G 3/08* (2006.01)
D03D 47/02 (2006.01)

(22) Дата подачи заявки
2019.06.25

(54) **СОЕДИНИТЕЛЬНОЕ УСТРОЙСТВО ДЛЯ КОНВЕЙЕРНОЙ ЛЕНТЫ**

(31) 1855731

(72) Изобретатель:

(32) 2018.06.26

Тавернье Бернар (FR)

(33) FR

(74) Представитель:

(86) PCT/EP2019/066913

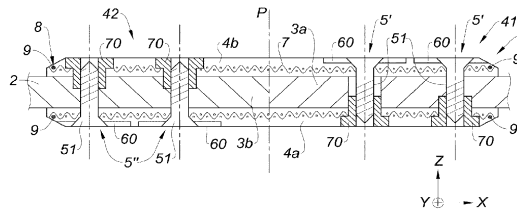
Нилова М.И. (RU)

(87) WO 2020/002378 2020.01.02

(71) Заявитель:

ФП БИЗНЕС ИНВЕСТ (FR)

(57) Настоящее изобретение относится к соединительному устройству (1) для конвейерной ленты (2), выполненному с возможностью соединения двух концов (3) по меньшей мере одной продольной конвейерной ленты (2), содержащему по меньшей мере две соединительные пластины (4), каждая из которых выполнена с возможностью накрытия одной стороны концов (3) конвейерной ленты (2) таким образом, чтобы указанная конвейерная лента (2) была расположена между двумя соединительными пластинами (4) в собранном рабочем положении, причем соединительные пластины (4) скреплены друг с другом с помощью крепежных средств (5), выполненных с возможностью прохождения через, соответственно, соединительную пластину (4), один из концов (3) конвейерной ленты (2), а затем через другую соединительную пластину (4), каждая из соединительных пластин (4) изготовлена из гибкого, упругого материала (6) и содержит армирующий элемент (7), образованный из по меньшей мере одного текстильного слоя, причем соединительное устройство (1) отличается тем, что указанный армирующий элемент (7) ограничен в продольном направлении поперечными краями (8), причем армирующий элемент (7) проходит в поперечном направлении относительно указанной конвейерной ленты (2) в собранном положении, причем каждый из указанных поперечных краев (8) имеет опорный элемент (9), предотвращающий расплетание, выполненный с возможностью предотвращения расплетания армирующего элемента (7) во время использования соединительного устройства (1).



A1

202092738

202092738

A1

Соединительное устройство для конвейерной ленты

Настоящее изобретение относится к соединительному устройству для конвейерной ленты, выполненному с возможностью соединения концов по меньшей мере одной конвейерной ленты. В целях упрощения в настоящем раскрытии термин «конвейерная лента» будет упоминаться как «конвейерная лента» и как «лента».

Известны конвейерные ленты, также называемые транспортировочными лентами, которые используют для транспортировки или перемещения различных материалов или различных продуктов, таких как уголь, руды, промышленные или сельскохозяйственные продукты. Эти конвейерные ленты состоят из лент, изготовленных из армированного эластомера или из армированного синтетического материала соответствующей длины и ширины, концы которых должны быть соединены друг с другом перед установкой или после установки на опорных и приводных устройствах, содержащих возвратные ролики и поддерживающие ролики. Часто эти устройства также содержат натяжные элементы, предназначенные для надлежащего натяжения конвейерной ленты.

До настоящего времени для выполнения указанного соединения концов конвейерных лент использовали различные средства.

Изначально и до сих пор используют вулканизацию, если лента изготовлена из армированного вулканизирующегося эластомера. После подготовительных работ, предназначенных для создания дополняющих друг друга профилей на каждом конце, которые прижимаются друг к другу при сближении указанных концов, выполняют вулканизацию, как хорошо известно, с приложением тепла и давления. Одним из вариантов вулканизации является холодная сварка.

Другой известный способ соединения состоит в использовании, как правило, U-образных скоб, вырезанных из металлического листа, причем скобы содержат верхние пластины и нижние пластины, соединенные звеньями, причем эти скобы соединены в двух последовательных местах накрытия каждого из соединяемых концов конвейерной ленты таким образом, что звенья выступают и что звенья

одной последовательности могут перемежаться между звеньями другой последовательности, а затем соединительный и шарнирный стержень пропускают внутри перемежающихся звеньев таким образом, чтобы соединить два конца, образуя своего рода шарнир. Известные средства, используемые для фиксации скоб на концах конвейерной ленты, включают такие крепежные средства для стержня, как зажимы, заклепки и винты.

Совсем недавно были предложены соединительные устройства с использованием плоских соединительных элементов, как правило, изготовленных из армированного эластомера или армированного синтетического материала, расположенные соответственно на одной и другой сторонах концов конвейерной ленты и закрепленные на указанных концах, которые должны быть соединены. Примеры таких соединительных устройств приведены в патентах EP-0827575-B1 и EP-1163459-B1.

Эти устройства содержат верхнюю соединительную пластину и нижнюю соединительную пластину, которые (необязательно) соединены центральной частью. Эти нижняя и верхняя соединительные пластины имеют разделитель, выполненный с возможностью зацепления с соответствующим концом конвейерной ленты, в результате чего она почти примыкает к центральной части, или, в том случае, если соединительное устройство не имеет центральной части, к проставке, обеспеченной для этой цели во время монтажа, а затем удаляемой.

Другими словами, эти соединительные устройства содержат две пары крепежных фланцев, обращенных друг к другу, причем концы конвейерной ленты, соответственно, вводят между двумя фланцами, относящимися к одной и той же паре.

Нижнюю и верхнюю части, образующие соединительную пластину, как правило, закрепляют на концах конвейерной ленты с помощью заклепок, шпилек, зажимов, систем «винт-гайка» или же путем холодной сварки или плоской вулканизации фланцев по отношению к плоским наружным поверхностям конвейерной ленты, зацепляющимся между фланцами.

Соединительные устройства, как правило, изготавливают из гибкого и упругого материала, например, вулканизированного каучука, или из синтетического материала, такого как полиуретан, в который заделан

армирующий элемент, как правило, из текстильного материала, который характеризуется растяжимостью в продольном направлении.

Условно считается, а также для удобства и ясности описания во всем настоящем раскрытии, что продольное направление является
5 продольным направлением конвейерной ленты, а также относится к рассматриваемому соединительному устройству, поскольку оно подлежит установке на конвейерную ленту. Поперечное направление представляет собой направление, перпендикулярное продольному направлению, определяемому, таким образом, независимо от размеров самого лишь
10 рассматриваемого соединительного устройства.

Растяжимость армирующего элемента этого типа соединительного устройства в продольном направлении должна обеспечить для соединительных устройств, установленных на конвейерных лентах, возможность многократного прохождения через
15 изогнутые части пути конвейерных лент без износа или чрезмерной усталости, которые могут привести к быстрому ухудшению свойств, а именно, чтобы обойти приводные ролики, возвратные ролики и натяжные ролики.

Кроме того, во время этой операции верхняя часть соединительных устройств подвержена действию тягового усилия, в то время как их нижняя часть (т. е. часть, ориентированная по направлению к
20 наружной поверхности роликов) подвержена действию сжимающего усилия, возникающего вследствие разницы в пути этих частей, причем эти пути прямо пропорциональны радиусу изгиба, который изменяется в зависимости от толщины соединительных устройств.
25

Поскольку напряжения в нижней и верхней частях сильно различаются, и для дальнейшего повышения износостойкости этих соединительных устройств заявитель ранее усовершенствовал свое изделие, чтобы придать верхней части большую растяжимость, чем нижней
30 части.

В соединении конвейерной ленты этого типа центральная часть затем была доработана таким образом, что она была отделена от нижней и верхней пластин, чтобы оставить место для использования независимых проставок, используемых во время монтажа, к которым примыкают

проставки первого конца конвейерной ленты, который помещают в соединение между нижней и верхней пластинами, затем эти проставки удаляют перед размещением второго конца конвейерной ленты.

5 Следует отметить, что соединительные устройства изготавливали литьем или литьем под давлением и они имели Н-образную конструкцию, нижняя и верхняя пластины, а также центральная часть которой были выполнены за одно целое. Для их производства требовалось столько форм, сколько значений толщины конвейерной ленты применяется в месте их эксплуатации, в результате чего эти соединительные устройства
10 приходилось изготавливать очень небольшими сериями, что приводило к повышению затрат на производство, хранение и распределение.

Эта проблема, а именно множество форм и отформованных изделий, предназначенных для работы при различных значениях толщины конвейерной ленты, была, в частности, решена путем изготовления, как
15 описано выше, соединительных устройств в виде трех отдельных частей: одной части, составляющей левый и правый верхние фланцы, образующие единое целое, одной части, составляющей левый и правый нижние фланцы, образующие единое целое, и промежуточной части, соответствующей срединной рейке с Н-образным профилем, причем эта
20 промежуточная часть образует проставку.

В такой конфигурации становится возможным изготавливать отдельно две нижние и верхние пластины, и каждую из них выполнять таким образом, чтобы адаптировать для усилий, действию которых они подвержены (сжимающее/растягивающее усилие), и связанных с ними
25 напряжений.

Например, нижняя пластина выполнена с возможностью прохождения через приводные ролики, возвратные ролики и натяжные ролики без повреждений, приводя в движение или возвращая конвейерную ленту, на концах которой установлено рассматриваемое соединительное
30 устройство, причем нижняя пластина непосредственно контактирует с этими приводными элементами ленты.

Верхняя пластина, в свою очередь, непосредственно контактирует с различными материалами или продуктами,

транспортируемыми по конвейерной ленте. Кроме того, верхняя пластина также, как правило, очищается скребками.

Относительно недавно заявитель разработал настоящее изделие для изготовления соединительного устройства, в котором две
5 нижние и верхние соединительные пластины являются аналогичными или даже идентичными, что позволяет изготавливать соединительную пластину одного типа, а не две разные соединительные пластины.

Кроме того, соединительные пластины, как правило, вырезают в непрерывной ленте или части ленты с несколькими последовательными
10 соединительными пластинами. Благодаря этому усовершенствованию становится возможным изготавливать нижнюю соединительную пластину и соответствующую верхнюю соединительную пластину из одной и той же ленты или части ленты с соединительными пластинами.

В результате применения такого решения растяжимость армирующих элементов, встроенных в соединительные пластины,
15 является идентичной как для нижней, так и для верхней соединительных пластин, поскольку они образованы из одной и той же изготовленной ленты или части ленты.

В этом случае, вопреки предубеждению специалиста можно было бы ожидать, что использование идентичного армирования в двух
20 нижней и верхней соединительных пластинах представляет собой усовершенствование, которое идет вразрез с попыткой придать верхней части большую растяжимость, чем нижней части.

Напротив, благодаря управлению упругостью армирующих элементов при использовании армирующих элементов с точно
25 определенной упругостью можно изготавливать соединительные пластины, в которых учтены проблемы предшествующего уровня техники, т. е. являющиеся износостойкими, даже если их будут использовать как в нижней, так и в верхней соединительной пластине.

В этом случае предпочтительно обеспечивают армирующие элементы (как правило, текстильного типа), имеющие растяжимость от 10% до 25%, предпочтительно от 15% до 20%. Растяжимость представляет собой способность армирующего элемента к удлинению, т. е. растяжимость от 10 до 25% означает, что он выполнен с возможностью
30

выдерживать удлинение от по меньшей мере 10% до по большей мере 25% без разрушения или повреждения.

Эта растяжимость армирующего элемента, т. е. это продольное упругое удлинение, также определяет растяжимость самой соединительной пластины с учетом того, что армирующий элемент имеет более низкую растяжимость, чем гибкий и упругий материал, в который она заделана (вулканизированный каучук, синтетический материал, такой как полиуретан и т. д.).

Такая растяжимость в продольном направлении обеспечивает хороший компромисс между сопротивлением напряжениям, испытываемым как нижней соединительной пластиной, так и верхней соединительной пластиной.

В любом случае растяжимость является основной характеристикой для конструкции такой соединительной пластины, позволяющей получить соединительное устройство, которое является достаточно гибким и упругим для его прохождения через приводные ролики и через возвратные ролики без повреждений, обладая при этом прочностью на разрыв, позволяющей ему выдерживать влияние всех воздействующих на него сил без повреждений.

Эти характеристики растяжимости соединительной пластины и ее сопротивления таким силам обеспечиваются гибким и упругим материалом (вулканизированным каучуком, синтетическим материалом, таким как полиуретан), образующим соединительную пластину, и армирующим элементом, встроенным в него, обеспечивающими растяжимость в продольном направлении и прочность, позволяющие выдерживать значительные растягивающие усилия, испытываемые конвейерной лентой.

Обычно эти армирующие элементы, которые, как правило, являются тканями, вырезают из рулонов ткани, предназначенных для образования указанных армирующих элементов. Такая операция является относительно недорогой и на сегодняшний день позволяет получить хорошие результаты в отношении прочности.

Из практического опыта было замечено, что подвергание такого армирующего элемента значительным и многократным нагрузкам, в

частности, растягивающими усилиям, которые средства фиксации соединительных пластин с концами конвейерной ленты прикладывают в местах переплетения армирующего элемента, может вызывать локальную деформацию и ослабление указанного армирующего элемента.

5 Эти деформации локализуются на каждом из крепежных средств и в целом ориентированы в направлении действия тягового усилия, прилагаемого конвейерной лентой к крепежным средствам, которое затем повторно передается крепежными средствами по направлению к соединительным пластинам, в частности, по направлению к армирующим элементам, в результате чего смещение текстильных волокон делает их локально менее натянутыми и, например, способно вызвать расширение петель текстильного армирующего элемента.

10 Если эти крепежные средства расположены на границе армирующего элемента и, таким образом, на границе соответствующей соединительной пластины, расширение этих петель может вызвать расплетение рассматриваемого армирующего элемента во время использования соединительного устройства, что приводит к снижению его прочности. Термин «расплетение» относится к распутыванию волокон, составляющих петли текстильного материала, в основном образующего армирующий элемент, независимо от того, включает ли оно тканый или вязаный текстильный материал.

20 Одним из возможных решений может быть изменение текстильного армирующего элемента таким образом, чтобы плетение было более плотным и, таким образом, более прочным. Такое решение является практичным в реализации, но имеет свои ограничения, поскольку оно отрицательно сказывается на требуемой растяжимости соединительной пластины. Как правило, более высокая плотность ткани, т. е. по существу большее количество нитей на единицу поверхности, обуславливает большую жесткость армирующего элемента и, таким образом, соединительной пластины.

25 Другое решение может заключаться в разработке армирующего элемента, имеющего переплетение переменной плотности, зависящей от местоположения крепежных средств относительно соединительного устройства. Однако для реализации такого решения требуется создание

трудоемкого и сложного производства, которое будет очень дорогостоящим в реализации.

Задача настоящего изобретения состоит в том, чтобы предложить решение, которое обеспечивает усовершенствование существующих соединений этого типа и которое позволяет улучшить качество и повысить прочность этого соединительного устройства, обеспечивая при этом лучшую растяжимость и, в более общем плане, обеспечивая при этом качество, эффективность и долговечность соединительного устройства.

С этой целью настоящее изобретение относится к соединительному устройству для конвейерной ленты, предназначенному для соединения двух концов по меньшей мере одной продольной конвейерной ленты, содержащему по меньшей мере две соединительные пластины, каждая из которых выполнена с возможностью накрытия отдельной стороны концов конвейерной ленты таким образом, чтобы указанная конвейерная лента была расположена между двумя соединительными пластинами в собранном рабочем положении, причем соединительные пластины скреплены друг с другом с помощью крепежных средств, выполненных с возможностью прохождения через, соответственно, соединительную пластину, один из концов конвейерной ленты, а затем через другую соединительную пластину, каждая из соединительных пластин изготовлена из гибкого, упругого материала и снабжена армирующим элементом, образованным из по меньшей мере одного текстильного слоя, причем соединительное устройство характеризуется тем, что указанный армирующий элемент ограничен в продольном направлении краями, причем армирующий элемент проходит в поперечном направлении относительно указанной конвейерной ленты в собранном положении, причем каждый из указанных поперечных краев имеет опорный элемент, предотвращающий расплетание, выполненный с возможностью предотвращения расплетания армирующего элемента во время использования соединительного устройства.

Как было указано выше, в настоящем раскрытии продольная ось соответствует продольному направлению конвейерной ленты, а также относится к рассматриваемому соединительному устройству, поскольку

оно подлежит установке на конвейерную ленту, причем поперечная ось имеет направление, перпендикулярное продольному направлению, определяемому, таким образом, независимо от размеров самого лишь рассматриваемого соединительного устройства.

5 Таким образом, поперечные края армирующего элемента представляют собой края, проходящие через конвейерную ленту по ее ширине, даже если он не обязательно перпендикулярен указанной соответствующей конвейерной ленте.

10 Благодаря этим признакам армирующий элемент образует ленту или полосу, которая заделана в гибкий и упругий материал соответствующей соединительной пластины, и края которой, таким образом, подверженные действию основных растягивающих усилий, армированы, что позволяет избежать любого риска расплетания.

15 В целом и до настоящего времени поперечный ряд крепежных средств вдоль наружной границы, т. е. в непосредственной близости от поперечного края на двух противоположных в продольном направлении концах соединения по существу служил для удержания края соединения, припрессованного к конвейерной ленте.

20 Наличие такого армирующего элемента в виде ленты и армирование вдоль поперечных краев позволяет избежать расплетания при возникновении усилия, перпендикулярного основной нити, что обеспечивает несомненное дополнительное преимущество.

25 Во время использования конвейерной ленты, содержащей соединительное устройство этого типа, соединение подвержено напряжениям в основном из-за растягивающего усилия, возникающего в направлении утка соединения. Это усилие является не очень большим в контексте такого варианта применения и необходимо иметь достаточное количество основных нитей, переплетенных с уточными нитями, за каждым рядом отверстий: такое сплетение армирующего элемента обеспечивает
30 фиксацию нитей и определенную прочность, которая, умноженная на количество крепежных средств, придает определенную прочность соединению и предотвращает преждевременное счесывание армирующего элемента, расположенного на этом краю.

На поперечном крае армирующего элемента соединения невозможно обеспечить достаточно большую ширину ткани, чтобы воспроизвести тот же эффект и, таким образом, разделить растягивающие усилие на количество рядов.

5 С помощью опорного элемента, предотвращающего расплетание, в соответствии с настоящим изобретением, расположенного на границе вдоль поперечного края армирующего элемента, влияние этого явления уменьшают, и наблюдается более однородное распределение растягивающего усилия по всем линиям крепежных средств.

10 Предпочтительно опорный элемент, предотвращающий расплетание, представляет собой тканый опорный элемент. Такой опорный элемент обеспечивает высокую прочность, адаптированную к усилиям в контексте использования соединения конвейерной ленты.

15 В качестве альтернативы или даже дополнительно, опорный элемент, предотвращающий расплетание, представляет собой соединенный и/или сваренный опорный элемент и/или шов, проходящий вдоль поперечного края армирующего элемента.

20 Согласно одной предпочтительной технической конфигурации армирующий элемент содержит уточные нити и основные нити, причем тканый опорный элемент, предотвращающий расплетание, образован из уточных и/или основных нитей армирующего элемента.

25 Например, опорный элемент, предотвращающий расплетание, выполненный с возможностью предотвращения расплетания армирующего элемента, образуют путем возврата уточной нити с обеих сторон от основных нитей армирующего элемента, возврата уточной нити, окружающей основную нить соответствующего поперечного края. Другими словами, в этой конфигурации наполнитель альтернативно вставляют с каждой стороны полосы, образованной путем армирования, причем переплетение осуществляют путем перемежения основных нитей и
30 уточных нитей.

Термин «наполнитель» относится ко всем нитям, которые пропускают через ткань армирующего элемента в направлении ширины по мере его изготовления. В данном случае армирующий элемент изготавливают в виде полосы, выполненной с возможностью размещения,

после заделки в соединительной пластине, в поперечном направлении по отношению к конвейерной ленте.

Термин «основная нить», в свою очередь, относится ко всем нитям, проходящим в направлении длины ткани по мере ее изготовления, параллельно кромке, в частности, поперечному краю армирующего элемента, а также перемеженным с уточными нитями с образованием армирующего элемента.

Такой опорный элемент, предотвращающий расплетание, используют при изготовлении армирующего элемента в виде полосы, например, с использованием рапирного ткацкого станка. Такое решение, по общему признанию, является более дорогим, чем изготовление с использованием бесчелночного рапирного ткацкого станка, поскольку его осуществление является более медленным, но армирующий элемент, полученный таким образом с применением такого опорного элемента, предотвращающего расплетание, имеет надлежащую прочность и хорошую гибкость для применения в соединениях конвейерных лент.

Чтобы сплетение не было слишком подвижным по причине воздействия на армирующий элемент усилий во время использования, предпочтительно уплотнять армирующий элемент за счет увеличения количества основных нитей и уточных нитей на единицу поверхности. Кроме того, такое уплотнение плетения армирующего элемента ограничивает рассредоточение петель во время использования и позволяет повысить прочность. В таком контексте армирующий элемент предпочтительно выполняют таким образом, чтобы его плотность, т. е. количество основных и уточных нитей на единицу поверхности, была достаточно высокой, что позволит ему выдерживать растягивающие усилия, но достаточно низкой, чтобы иметь гибкость, подходящую для его использования в соединениях конвейерных лент.

Еще одно преимущество такого опорного элемента, предотвращающего расплетание, состоит в том, что его применение не приводит к чрезмерной толщине армирующего элемента, а именно локально на его поперечном крае, вдоль которого проходит опорный элемент.

Еще в одной конфигурации опорный элемент, предотвращающий расплетание, образован наполнителем, который соединен сам с собой.

5 Такой опорный элемент, предотвращающий расплетание, может быть получен, например, путем изготовления армирующего элемента с использованием бесчелночного рапирного ткацкого станка.

Согласно другому полезному признаку тканый опорный элемент, предотвращающий расплетание, соткан по меньшей мере из одной вставленной нити.

10 Например, в этом случае опорный элемент, предотвращающий расплетание, образует вставленная нить, связывающая наполнитель вдоль поперечного края.

15 Такой опорный элемент, предотвращающий расплетание, может быть получен, например, путем изготовления армирующего элемента с использованием бесчелночного рапирного ткацкого станка.

20 Альтернативно опорный элемент, предотвращающий расплетание, может быть образован из основных нитей, перемеженных с вставленной нитью, соединенной с уточной нитью. Хотя такой вариант относительно сложен в реализации, он обеспечивает прочность, которая адаптирована к растягивающим усилиям.

В одной предпочтительной технической конфигурации уточная нить и вставленная нить соединены друг с другом с образованием опорного элемента, предотвращающего расплетание.

25 Такой вариант осуществления обеспечивает оптимизированную расшиваемость для вариантов применения, в которых наличие чрезмерной толщины кромки не имеет значения.

30 В одной предпочтительной технической конфигурации, в частности, если желательно обеспечить постоянную толщину, избегая при этом наличия чрезмерной толщины на кромке, одновременно обеспечивая улучшенную расшиваемость, опорный элемент, предотвращающий расплетание, содержит вставленную нить, с которой уточные нити соединяют путем сшивания и петлю которой также фиксируют с помощью дополнительной фиксирующей нити.

Эта фиксирующая нить также обеспечивает дополнительную безопасность, предотвращая разрыв вставленной нити, что позволяет, даже при обрыве вставленной нити, предотвратить расплетание или расшивание армирующего элемента.

5 Таким образом, вставленная нить и кромочная нить обеспечивают высокую прочность, несмотря на относительно небольшой размер. С точки зрения пропорции вставленная нить и фиксирующая нить составляют менее 0,5% армирующего элемента и, как правило, составляют от 0,1 до 0,5%. Это соотношение изменяется в зависимости от размера
10 армирующего элемента между его поперечными краями, при условии, что опорный элемент не изменяется при изменении этого размера. Таким образом, чем шире армирующий элемент между двумя его поперечными краями, тем меньшим будет это соотношение.

В соответствии с одним вариантом осуществления вставленная
15 нить и/или кромочная нить образованы на основе синтетических волокон, например, на основе полимера (полимеров), такого как полиэфир или полиамид. Конечно, в таком варианте применения могут быть использованы другие материалы, которые являются достаточно гибкими для того, чтобы их можно было соткать, и достаточно упругими для такого
20 варианта применения. Примеры включают Кевлар, Вектран.

Предпочтительно вставленная нить и/или кромочная нить имеет (имеют) структуру, позволяющую дополнительно повысить прочность опорного элемента, предотвращающего расплетание, в частности, при таком использовании, при котором армирующий элемент заделан в гибкий
25 и упругий материал, такой как вулканизированный каучук.

Такую вставленную нить, в частности, просто реализовать при изготовлении армирующего элемента. Однако это противоречит общепринятым представлениям о том, что такая вставленная нить фактически участвует в удержании основных нитей и предотвращении
30 расплетания армирующего элемента с учетом значительных усилий, действию которых подвержен текстильный материал в варианте применения этого типа.

И наконец, заявитель отметил, что такой опорный элемент, предотвращающий расплетание, в частности, содержащий вставленную

нить, и особенно когда она дополнена фиксирующей нитью, не только позволяет эффективно уменьшать расплетение и преждевременное счесывание армирующего элемента, расположенного на этом крае, но также, опосредованно, за счет последовательного воздействия на соседние основные нити, ограничивает это преждевременное счесывание, влияющее на каждое из крепежных средств, которые проходят через армирующий элемент, даже когда усилия, приложенные к армирующему элементу в контексте такого применения соединения конвейерной ленты, являются значительными.

Другие признаки и преимущества настоящего изобретения станут очевидными после ознакомления с нижеследующим описанием, представленным исключительно в качестве примера, со ссылкой на прилагаемые чертежи, на которых:

- на фиг. 1 представлен вид соединительного устройства согласно одному варианту осуществления, если смотреть сверху;
- на фиг. 2 представлен вид в продольном разрезе по сечению А-А на фиг. 1 соединительного устройства, изображающий различные составляющие его элементы в покомпонентном виде;
- на фиг. 3 представлен общий вид в перспективе, который иллюстрирует соединительное устройство согласно одному варианту осуществления настоящего изобретения, которое соединяет два конца конвейерной ленты;
- на фиг. 4 представлен вид в продольном разрезе, иллюстрирующий соединительное устройство согласно одному варианту осуществления;
- на фиг. 5 представлен вид в разрезе крепежного средства согласно одному варианту осуществления;
- на фиг. 6–12 представлены схемы опорных элементов, предотвращающих расплетение, армирующего элемента согласно различным вариантам осуществления.

На всех этих фигурах идентичные или аналогичные ссылочные позиции обозначают идентичные или аналогичные элементы или наборы элементов.

Кроме того, термины «верхний», «нижний», «вертикальный» и их производные относятся к положению или ориентации элемента или компонента, причем это положение или эта ориентация учитываются, когда соединительные пластины находятся в положении использования и
5 проходят в горизонтальной плоскости.

На фиг. 1, которая представляет собой вид сверху соединительного устройства 1, показана верхняя соединительная пластина 4 соединительного устройства 1.

Соединительное устройство 1 содержит первую нижнюю соединительную пластину 4а, видимую, например, на фиг. 2, и вторую
10 верхнюю соединительную пластину 4b.

Указанные соединительные пластины 4а, 4b изготовлены из гибкого и упругого материала 6, например, из вулканизированного каучука, или из синтетического материала, такого как полиуретан, и содержат
15 встроенный армирующий элемент 7, который, как правило, относится к текстильному типу.

На частичных вырезках 1А и 1В показаны два типа армирующих элементов 7 текстильного типа, которые являются ткаными и состоят из
20 уточных нитей 10 и основных нитей 11: в армирующем элементе 1А ткань расположена таким образом, что ее уточные нити 10 или ее основные нити 11 ориентированы по меньшей мере приблизительно в продольном направлении X соединительного устройства 1.

Следует отметить, что условно продольное направление X соединительного устройства 1 соответствует, в настоящем раскрытии,
25 продольному направлению X конвейерной ленты 2, причем соединительное устройство 1 устанавливают на концах 3 конвейерной ленты 2, которую оно соединяет.

Поперечное направление Y соединительного устройства 1 согласно тому же условию является направлением, перпендикулярным
30 продольному направлению X. Это условие применяется независимо от фактических размеров соединительного устройства 1 в указанных двух направлениях.

Каждая из соединительных пластин 4а, 4b выполнена таким образом, что она покрывает отдельную сторону концов 3 конвейерной

ленты 2, так что конвейерная лента 2 по вертикали расположена между двумя соединительными пластинами 4a, 4b (как можно видеть, например, на фиг. 4).

5 На фиг. 1 также показаны головки 5a винтов 5, которые представляют собой пример крепежных средств 5 для прикрепления соединительного устройства 1 к конвейерной ленте 2 или сборки с ней.

10 Соединительное устройство, показанное на фиг. 1, состоит из трех элементов: элемента, образующего верхнюю соединительную пластину 4b, промежуточного элемента 40, расположенного под средней частью соединительной пластины 4, который не виден на фиг. 1, за исключением двух пунктирных линий, расположенных по обе стороны от двух срединных винтов 5, разграничивающих под верхней соединительной пластиной 4 края концов соединяемой конвейерной ленты 2, и элемента, образующего нижнюю соединительную пластину 4a, который не виден на
15 фиг. 1 и который расположен под промежуточным элементом 40 и под элементом, образующим верхнюю соединительную пластину 4b.

На покомпонентном виде на фиг. 2 последовательно показаны:

- сборочные винты 51, представляющие собой крепежные средства 5,
- верхняя соединительная пластина 4b,
- 20 - вставки 60, встроенные в верхнюю соединительную пластину 4,
- промежуточный элемент 40, образующий проставку и включающий встроенную сквозную втулку, расположенную вертикально вдоль вертикальной оси Z,
- нижняя соединительная пластина 4a, содержащая резьбовые
25 вставки 70.

Вставки 60, выполненные с возможностью приема головок 5a винтов 51, как правило, имеют форму шайб 61 с отверстием, содержащих углубление, выполненное с возможностью приема головок 5a винтов 5, выполненных с возможностью вставки в отверстие шайб с отверстием.
30 Центральная вставка 60' в целом выглядит так же, как вставки 60, но она содержит центральную трубчатую часть, внутренняя цилиндрическая поверхность которой выполнена с возможностью прохождения через нее с очень небольшим зазором соответствующего винта 5, таким образом, этот

винт не ввинчивают во вставку 60'. Центральная трубчатая часть вставки 60' выступает из нижней поверхности верхней соединительной пластины 4.

Каждая вставка 70 имеет центральную трубчатую часть, внутренняя цилиндрическая поверхность которой имеет внутреннюю резьбу и выполнена с возможностью приема винта 51, ввинчиваемого во внутреннюю резьбу, причем указанные центральные трубчатые части выступают из верхней поверхности нижней соединительной пластины 4а соединительного устройства 1. Срединные вставки 70' нижней пластины внешне похожи на вставки 70.

Как было упомянуто во вводной части, заявитель недавно разработал изделие этого типа, описанное выше, для изготовления соединительного устройства, в котором две нижние и верхние соединительные пластины являются аналогичными или даже идентичными, что позволяет изготавливать соединительную пластину одного типа, а не две разные соединительные пластины.

Пример соединительного устройства 1 этого типа показан на фиг. 3.

Соединительное устройство 1, показанное на фиг. 3, содержит первую нижнюю соединительную пластину 4а и вторую верхнюю соединительную пластину 4b.

Каждая из соединительных пластин 4а, 4b выполнена таким образом, что она накрывает одну сторону концов 3 конвейерной ленты 2, так что конвейерная лента 2 по вертикали расположена между двумя соединительными пластинами 4а, 4b.

Соединительные пластины 4а, 4b образуют первую пару фланцев 41, которые зажимают первый конец 3а конвейерной ленты 2, и вторую пару фланцев 42, которые зажимают второй конец 3b конвейерной ленты 2.

В данном случае крепежные средства распределены таким образом, что они прикрепляют первую пару фланцев 41 в одном направлении и прикрепляют вторую пару фланцев 42 в другом направлении.

Соединительные пластины 4, как правило, вырезают в непрерывной ленте или части ленты с несколькими последовательными

соединительными пластинами. Благодаря этому усовершенствованию становится возможным изготавливать нижнюю соединительную пластину и соответствующую верхнюю соединительную пластину из одной и той же ленты или части ленты с соединительными пластинами.

5 На фиг. 4 представлен вид в продольном разрезе, который иллюстрирует соединительное устройство 1 согласно варианту осуществления, схожему с вариантом осуществления, показанном на фиг. 3. Он главным образом отличается от этого варианта осуществления тем, что крепежные средства 5 проходят в два ряда, а не в три ряда, проходя в
10 поперечном направлении по отношению к конвейерной ленте 2.

Более конкретно, первая пара фланцев 41 и вторая пара фланцев 42 расположены по обе стороны от плоскости Р соединения, которая проходит перпендикулярно соединительным пластинам 4a, 4b, т. е. в вертикальной и поперечной плоскости относительно конвейерной ленты в соответствии с описанным здесь примером.
15

Плоскость Р соединения проходит перпендикулярно центру узла, образованного нижней соединительной пластиной 4a и верхней соединительной пластиной 4b.

Кроме того, соединительное устройство 1 содержит первый набор крепежных средств 5', выполненных с возможностью прикрепления первой пары фланцев 41 к первому концу 3a конвейерной ленты 2, и второй набор крепежных средств 5'', выполненных с возможностью прикрепления второй пары фланцев 42 ко второму концу 3b конвейерной ленты 2.
20

Каждый из первого набора и второго набора крепежных средств 5', 5'' содержит по два ряда (три на фиг. 3) крепежных средств 5, причем каждый ряд содержит множество крепежных средств 5, которые выровнены в поперечном направлении и находятся на одинаковых расстояниях друг от друга. Конечно, количество рядов может быть другим.
25

На фиг. 5 представлен вид в разрезе вдоль вертикальной плоскости одного из примеров крепежных средств 5, которые более схематично показаны на фиг. 4.
30

Эти крепежные средства 5 включают:

- соединительный элемент 51, который соединяет первый крепежный элемент 60 со вторым крепежным элементом 70 через конвейерную

ленту 2, причем этот соединительный элемент состоит из винта 51, который проходит в вертикальном направлении от головки 5а к корпусу, образуя сегмент 5b прикрепления, имеющий резьбу 52;

- 5 - первый крепежный элемент 60, выполненный с возможностью приема головки 5а винта 51, имеющий форму шайбы с отверстием для прохождения соединительного элемента 51 и содержащий посадочное место вокруг этого отверстия, образующее выемку, в которой находится головка 5а соответствующего винта 51;
- 10 - второй крепежный элемент 70, имеющий форму втулки, который по меньшей мере частично заделан в соединительную пластину 4, и содержащий кольцевую манжету 70а, которая выступает в радиальном направлении относительно корпуса 70b втулки 70 для обеспечения его закрепления в осевом направлении в материале соединительной пластины, в которую он заделан.

15 Каждое крепежное средство 5' из первого набора содержит первый крепежный элемент 60, второй крепежный элемент 70 и вертикальный соединительный элемент 51, который соединяет первый крепежный элемент 60 со вторым крепежным элементом 70 через конвейерную ленту 2.

20 Кроме того, второй крепежный элемент 70 содержит трубчатую часть 70b, которая ограничивает вертикальное отверстие 70с с помощью внутренней резьбы и которая выступает в вертикальном направлении от лицевой поверхности первой соединительной пластины 4, ориентированной по направлению к концу конвейерной ленты 2 между
25 двумя соединительными пластинами 4а, 4b в собранном положении. Этот вертикальный выступ также покрыт вулканизированным материалом, образующим соединительную пластину, так что каждая трубчатая часть 40, которая выступает в вертикальном направлении от этой лицевой поверхности, покрыта вулканизированным каучуком и, таким образом,
30 заделана в соответствующую соединительную пластину.

Отверстие 70с с внутренней резьбой взаимодействует с сегментом 5b прикрепления соединительного элемента 51.

Таким образом, крепежные средства 5' из первого набора позволяют зажимать первую пару фланцев 41 на первом конце 3а конвейерной ленты 2.

5 Аналогичным образом крепежные средства 5" из второго набора, позволяющие зажимать вторую пару фланцев 42 на втором конце 3b конвейерной ленты 2, являются идентичными, но имеют обратное расположение.

10 Кроме того, как показано на фиг. 4, первый крепежный элемент 60 каждого крепежного средства 5' из первого набора установлен на верхней соединительной пластине 4b, а второй крепежный элемент 70 установлен на нижней соединительной пластине 4a.

Нижняя соединительная пластина 4a и верхняя соединительная пластина 4b идентичны и смещены под углом на пол-оборота вокруг вертикальной оси.

15 Такой поворот крепежного средства 5, в частности, является предпочтительным, учитывая, что он значительно упрощает монтаж соединительной пластины оператором, поскольку при прикреплении соединительной пластины к концу конвейерной ленты крепежные средства 5, в частности, соединительные элементы 51 имеют аналогичную
20 ориентацию для одного и того же конца конвейерной ленты, и оператору не требуется изменять ориентацию для размещения этих соединительных элементов на одном и том же конце. Кроме того, вертикальное выравнивание первого и второго крепежных элементов 60, 70 определяет ориентацию соединительных средств 51, в частности, винтов, которые
25 проходят в вертикальном направлении от головки 5а к корпусу, образуя сегмент 5b прикрепления с внутренней резьбой.

Кроме того, следует отметить, что первый и второй наборы 5', 5" крепежных средств 5 в продольном направлении расположены на расстоянии друг от друга и разделены срединной зоной, по существу
30 перпендикулярной плоскости Р соединения, которая не содержит крепежные средства 5, т. е. в этой зоне соединительное устройство 1 не содержит крепежные средства 5. Это обеспечивает повышение упругости соединительного устройства 1 в этом местоположении и повышение его механической прочности. Кроме того, наличие ряда крепежных устройств 5

в центре соединительного устройства 1 может способствовать снижению вероятности возникновения разрыва.

Кроме того, соединительное устройство 1, показанное на фиг. 3 и 4, обеспечивает соединение обоих концов конвейерной ленты при их
5 соприкосновении друг с другом.

Для установки такого соединительного устройства во время монтажа используют проставки (не показаны на фиг. 3 и 4), в которые упирается первый из концов конвейерной ленты, который помещают в
10 соединение между нижней и верхней пластинами, затем эти проставки удаляют перед установкой второго из концов конвейерной ленты.

На фиг. 4 и 5 также изображен тканый армирующий элемент 7, содержащий переплетенные друг с другом уточные нити 10 и основные нити, причем указанный армирующий элемент 7 ограничен в продольном направлении относительно конвейерной ленты 2 поперечными краями 8.

Следует отметить, что на этих фигурах армирующий элемент 7 и, в частности, уточные нити 10 и основные нити 11, показаны не в
15 масштабе относительно соединительной пластины 4. Кроме того, армирующий элемент 7 показан схематично; совершенно понятно, например, что армирующий элемент 7 не разделен перпендикулярно
20 крепежным средствам 5, как можно предположить из фигуры, и что армирующий элемент, конечно, сшит непрерывно.

Независимо от реализуемого варианта осуществления соединительные пластины имеют заданную растяжимость, которая должна обеспечивать достаточную гибкость и упругость для их прохождения через
25 приводные ролики и возвратные ролики без повреждений, но они также должны быть достаточно жесткими, чтобы выдерживать воздействие всех влияющих усилий.

Эта растяжимость, в частности, зависит от армирующего элемента 7, заделанного в материал 6, образующий покрытие указанного
30 армирующего элемента, причем этот материал является относительно гибким и упругим, так что сопротивление растягивающим усилиям во время использования, прикладываемым конвейерной лентой 2 к крепежным средствам, воспринимает армирующий элемент 7. В частности, эти усилия

распределены и расположены на каждом из крепежных средств 5 соединительного устройства.

Однако эти относительно большие и повторяющиеся растягивающие усилия могут вызвать на крепежных средствах 5, расположенных на границе армирующего элемента 7, а значит и на границе соответствующей соединительной пластины 4, расширение этих петель и, таким образом, расплетение армирующего элемента 7, что может отрицательно повлиять на его целостность и прочность.

Для обеспечения надлежащей конструкционной прочности соединительного устройства и, в частности, армирующего элемента 7, указанный армирующий элемент 7 имеет на своих поперечных краях 8 относительно конвейерной ленты 2 опорный элемент 9, предотвращающий расплетание, для недопущения расплетания армирующего элемента 7 во время использования соединительного устройства 1. Два поперечные края 8 армирующего элемента 7 на этих фигурах по существу параллельны друг другу и проходят по ширине конвейерной ленты в рабочем положении.

Такой армирующий элемент 7 имеет определенное преимущество в том, что в нем предотвращается расплетение армирующего элемента 7, подвергаемого воздействию растягивающих усилий.

Кроме того, преимущества такой конфигурации не ограничиваются только этим преимуществом. Фактически было установлено, что в случае применения опорного элемента 9, предотвращающего расплетание, согласно настоящему изобретению, расположенного на границе вдоль поперечного края 8 армирующего элемента 7, обеспечивается более однородное распределение растягивающего усилия по всем линиям крепежных средств.

На фиг. с 6 по 12 представлены более подробные иллюстрации различных вариантов осуществления опорных элементов, предотвращающих расплетание, согласно настоящему изобретению.

На фиг. 6 показан текстильный армирующий элемент, содержащий переплетенные друг с другом основные нити 11 и уточные нити 10. В данном случае в образуемом армирующем элементе способ переплетения основных нитей 11 и уточных нитей 10 представляет собой

полотняное переплетение 1:1, т. е. уточная нить 10 проходит попеременно то над, то под основной нитью 11, и наоборот.

5 Армирующий элемент 7 имеет форму ленты или полосы, боковые края которой образуют поперечные края 8, которые проходят в поперечном направлении по отношению к конвейерной ленте 2, когда соединительное устройство 1 находится в собранном положении.

10 Армирующий элемент имеет на этих боковых краях опорный элемент 9, предотвращающий расплетание, который образован из уточных нитей 10 армирующего элемента 7. В частности, опорный элемент 9, предотвращающий расплетание, образуют путем возврата уточной нити 10 с обеих сторон от основных нитей 11 армирующего элемента 7, возврата уточной нити 10, окружающей основную нить 11 соответствующего поперечного края 8.

15 Такой армирующий элемент в виде ленты или полосы может быть получен, например, с помощью рапирного ткацкого станка. Другими словами, при изготовлении такого армирующего элемента система для вставки наполнителя через элемент перемещает небольшое количество уточной нити, хранящейся на катушке, от одного конца к другой образуемой ткани через зев, причем зев обозначает пространство, образующееся в результате попарного разделения основных нитей во время изготовления, для обеспечения возможности введения указанной уточной нити, вплетаемой между двумя образованными таким образом слоями.

25 Этот тип опорного элемента является предпочтительным, поскольку волокна непрерывны по всей длине армирующей ленты и поскольку сохраняется их целостность. Таким образом, армирующий элемент 7, полученный с применением такого опорного элемента 9, предотвращающего расплетание, обеспечивает надлежащую прочность и гибкость для применения в соединениях 2 конвейерной ленты.

30 На фиг. 7 показан текстильный армирующий элемент, имеющий переплетение основных нитей 11 и уточных нитей 10: уточная нить 10 попеременно проходит над, а затем под одной основной нитью 11, в то время как основные нити 11 проходят над, а затем под двумя уточными нитями 10.

В такой конфигурации на поперечном крае 8 (слева на фиг. 7) армирующий элемент имеет опорный элемент 9, предотвращающий расплетание, образованный уточными нитями 10 армирующего элемента 7 и, в частности, путем возврата уточной нити 10 с обеих сторон от основных нитей 11 армирующего элемента 7, возврата уточной нити 10, окружающей основную нить 11 соответствующего поперечного края 8.

Поскольку основные нити 11 попеременно проходят над, а затем под двумя уточными нитями 10, опорный элемент 9 на другом поперечном крае 8 (справа на фиг. 7) образован наполнителем 10, соединенным с самим собой: он образует возврат или петлю, не окружающую периферийную основную нить 11, расположенную непосредственно на границе, причем петля закрыта двумя рядами уточных нитей 10, переплетающихся со следующей петлей из двух других рядов уточной нити 10 в направлении плетения.

Такой армирующий элемент 7 может быть получен, например, путем изготовления армирующего элемента 7 с использованием бесчелночного рапирного ткацкого станка, например, с язычковой вязальной иглой, показанной на фиг. 7.

Этот опорный элемент 9, предотвращающий расплетание, в частности, подходит в случае применения относительно тонкой уточной нити и в случае, когда чрезмерная толщина не является проблемой. Такой опорный элемент 9, предотвращающий расплетание, легко изготовить.

На фиг. 8 показан текстильный армирующий элемент 7, который по существу отличается от варианта осуществления, показанного на фиг. 7, тем, что опорный элемент 9 на другом поперечном крае 8 (справа на фиг. 8) соткан из вставленной нити 12, отличной от уточной 10 и основной 11 нитей армирующего элемента 7, причем наполнитель соединяют с помощью вставленной нити 12.

Такой опорный элемент, предотвращающий расплетание, в частности, пригоден для предотвращения образования чрезмерной толщины кромки вдоль поперечного края 8. Кроме того, вставленная нить или кромочная нить, чаще всего представляющая собой тонкую мононить, образует едва заметную фиксирующую петлю. Кроме того, он пригоден для самых низких растягивающих усилий.

На фиг. 9 показан другой вариант осуществления, который существенно отличается от предыдущего варианта осуществления тем, что опорный элемент 9, предотвращающий расплетание, соткан не только из вставленной нити 12, отдельной от уточной 10 и основной 11 нитей армирующего элемента 7, а уточная нить 10 и вставленная нить 12 соединены друг с другом, образуя опорный элемент 9, предотвращающий расплетание, который проходит вдоль соответствующего поперечного края 8 армирующего элемента 7.

Такой опорный элемент 9, предотвращающий расплетание, в частности, является предпочтительным в тех случаях, когда чрезмерная толщина кромки не имеет значения, но когда нерасплетаемость должна быть максимальной или когда уточная нить может попадать в петлю.

На фиг. 10 показан еще один вариант осуществления, в котором опорный элемент 9, предотвращающий расплетание, содержит вставленную нить 12, аналогично предыдущему варианту осуществления, но с которой уточные нити 10 соединены путем сшивания и петля которой также дополнительно зафиксирована фиксирующей нитью 13.

Такой опорный элемент 9, предотвращающий расплетание, в частности, является предпочтительным в случаях, когда необходимо избегать чрезмерной толщины кромки, обеспечивая при этом максимальную нерасплетаемость. Такой опорный элемент 9 также имеет то преимущество, что он образован независимо от уточной нити.

На фиг. 11 показан текстильный армирующий элемент 7, который по существу отличается от варианта осуществления, показанного на фиг. 7, тем, что опорный элемент 9 на другом поперечном крае 8 (справа на фиг. 11) соткан из вставленной нити 12, отличной от уточной 10 и основной 11 нитей армирующего элемента 7, и тем, что опорный элемент 9, предотвращающий расплетание, образован путем переплетения основных нитей 11 со вставленной нитью 12, соединенной с уточной нитью.

В частности, вставленная нить 12 дополняет уточную нить с образованием шва армирующего элемента на расстоянии L соединения вставленной нити 12 относительно кромки, причем вставленная нить 12 дополнительно соединена с уточной нитью.

В отличие от варианта осуществления, показанного на фиг. 8, со вставленной нитью 12 соединен не только наполнитель, но также и основная нить 11 на заданном расстоянии относительно кромки армирующего элемента 7.

5 В более общем случае, а также в зависимости от варианта использования конвейерной ленты и для адаптации армирующего элемента в зависимости от растягивающих усилий, связанных с применением, опорный элемент 9, предотвращающий расплетание, может
10 быть выполнен по-разному. Например, в других альтернативных или дополнительных вариантах осуществления опорные элементы, предотвращающие расплетание, представляют собой соединенный, и/или сваренный, и/или сшитый опорный элемент, выполненный с образованием шва 14 (например, обметанного края), проходящего вдоль поперечного края 8 армирующего элемента 7.

15 Другой альтернативный или дополнительный пример опорного элемента 9, предотвращающего расплетание, может предполагать выполнение подходящей обработки армирующего элемента на рассматриваемом поперечном краю: она может включать химическую
20 обработку или нанесение опорного продукта путем замачивания, которое после высушивания позволяет обеспечить опору для поперечных краев.

Эти типы опорных элементов, предотвращающих расплетание, в частности, является предпочтительными в том случае, когда по конструктивным причинам основные нити расположены не параллельно поперечным краям, как показано, например, на частичном вырезе 1В на
25 фиг. 1.

Для дополнительного повышения их прочности в этом случае добавляют вставленную нить 12 для сшивания самого поперечного края, чтобы скрепить его, например, окружая указанный соединенный поперечный край по спирали.

30 На фиг. 12 показана соединительная пластина 4, изготовленная из материала, окружающего армирующий элемент 7, в котором вдоль поперечного края шов проходит параллельно указанному поперечному краю 8 между этим краем и смежным рядом крепежных средств 5.

Настоящее изобретение описано выше в качестве примера. Понятно, что специалист в данной области техники сможет предложить различные варианты осуществления настоящего изобретения без отступления от его объема.

5 Например, в зависимости от расстояния транспортировки различных материалов или различных продуктов в соответствии с вариантом применения в карьерах или других местах использования одна и та же конвейерная лента или конвейер могут быть образованы путем объединения или соединения нескольких конвейерных лент, соединенных друг с другом с помощью соединительного устройства, описанного выше.

10 Кроме того, понятно, что при выполнении той же функции можно использовать крепежные средства, отличные от винтов.

 И наконец, термин соединенный «в поперечном направлении» с краем армирующего элемента или с соединительной пластиной следует
15 понимать как проходящий (после того, как соединительное устройство собрано с концами ленты) от одной стороны конвейерной ленты к другой стороне при пересечении его по ширине. Это не предполагает ограничения настоящего изобретения размещением соединительных пластин перпендикулярно конвейерной ленте, причем соединительное устройство
20 вполне может иметь угол, отличный от 90°, относительно продольной оси.

ФОРМУЛА ИЗОБРЕТЕНИЯ

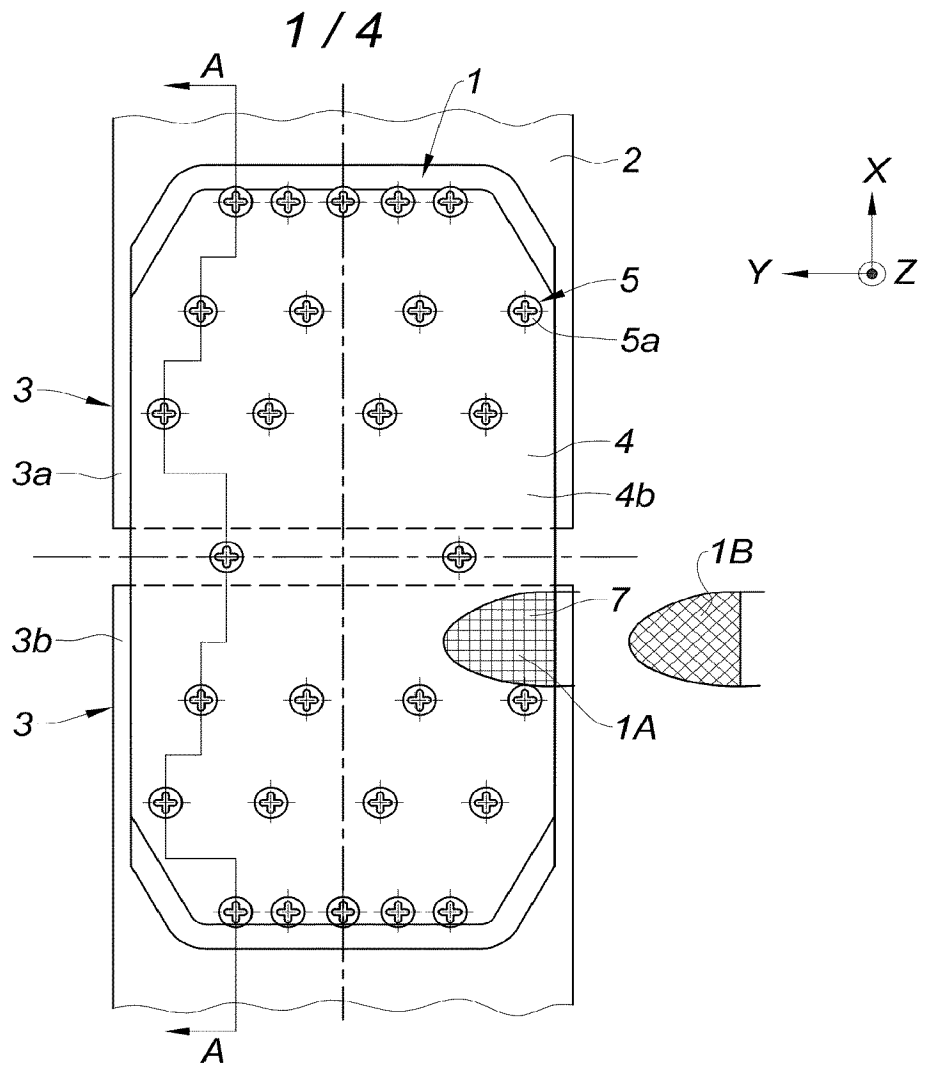
1. Соединительное устройство (1) для конвейерной ленты (2), предназначенное для соединения двух концов (3) по меньшей мере одной продольной конвейерной ленты (2), содержащее по меньшей мере две соединительные пластины (4), каждая из которых выполнена с возможностью накрытия отдельной стороны концов (3) конвейерной ленты (2) таким образом, чтобы указанная конвейерная лента (2) была расположена между двумя соединительными пластинами (4) в собранном рабочем положении, причем соединительные пластины (4) скреплены друг с другом с помощью крепежных средств (5), выполненных с возможностью прохождения через, соответственно, соединительную пластину (4), один из концов (3) конвейерной ленты (2), а затем через другую соединительную пластину (4), каждая из соединительных пластин (4) изготовлена из гибкого, упругого материала (6) и снабжена армирующим элементом (7), образованным из по меньшей мере одного текстильного слоя, содержащего уточные нити (10) и основные нити (11), причем соединительное устройство (1) характеризуется тем, что указанный армирующий элемент (7) ограничен в продольном направлении поперечными краями (8), при этом армирующий элемент (7) проходит в поперечном направлении относительно указанной конвейерной ленты (2) в собранном положении, а каждый из указанных поперечных краев (8) имеет опорный элемент (9), предотвращающий расплетание, выполненный с возможностью предотвращения расплетания армирующего элемента (7) во время использования соединительного устройства (1), при этом опорный элемент (9), предотвращающий расплетание, является тканым, и тем, что опорный элемент (9), предотвращающий расплетание, содержит по меньшей мере одну вставленную нить (12).

2. Соединительное устройство (1) по п.1, в котором опорный элемент, предотвращающий расплетание, образован вставленной нитью (12), связывающей наполнитель (10).

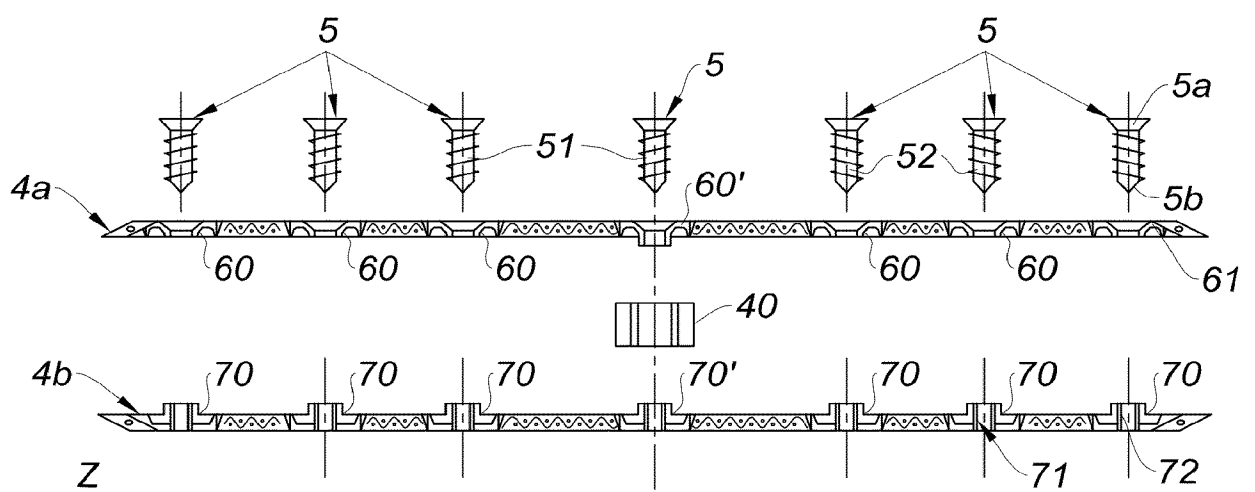
3. Соединительное устройство (1) по п. 1 или 2, в котором уточная нить (10) и вставленная нить (12) соединены друг с другом с образованием опорного элемента (9), предотвращающего расплетание.

4. Соединительное устройство (1) по одному из предшествующих пунктов, в котором вставленная нить (12) и уточные нити (10) соединяют путем сшивания, причем петлю дополнительно фиксируют с помощью фиксирующей нити (13).

5. Соединительное устройство (1) по п. 1 или 2, в котором опорный элемент (9), предотвращающий расплетание, образован путем переплетения основных нитей (11) с вставленной нитью (12), соединенной с уточной нитью.

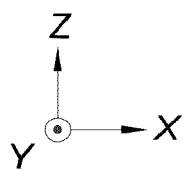


Фиг. 1

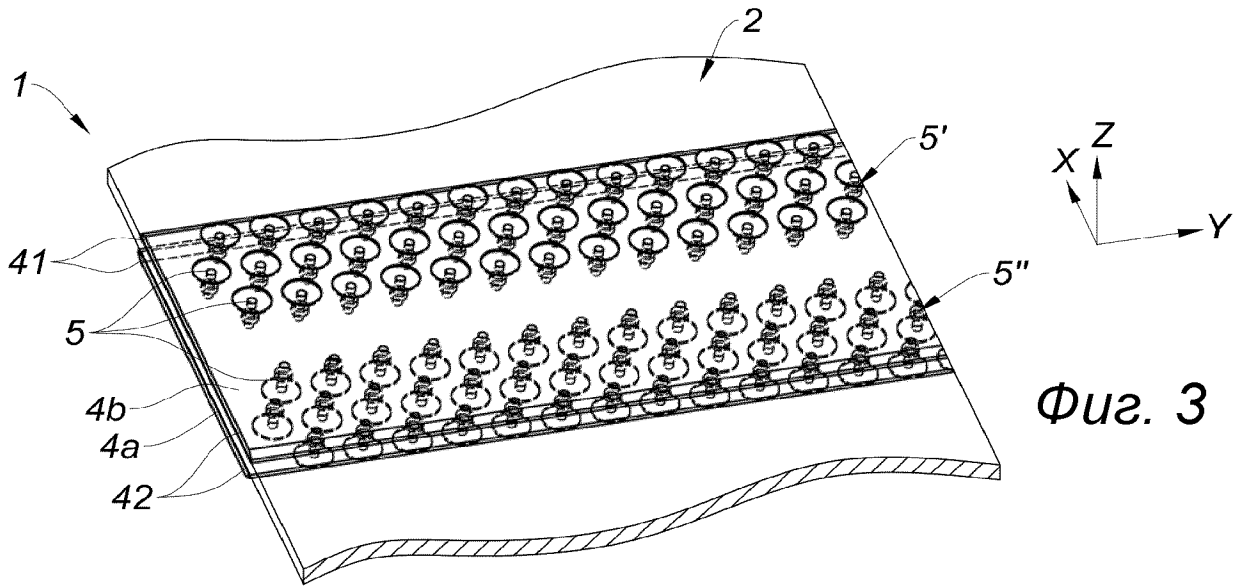


Разрез А-А

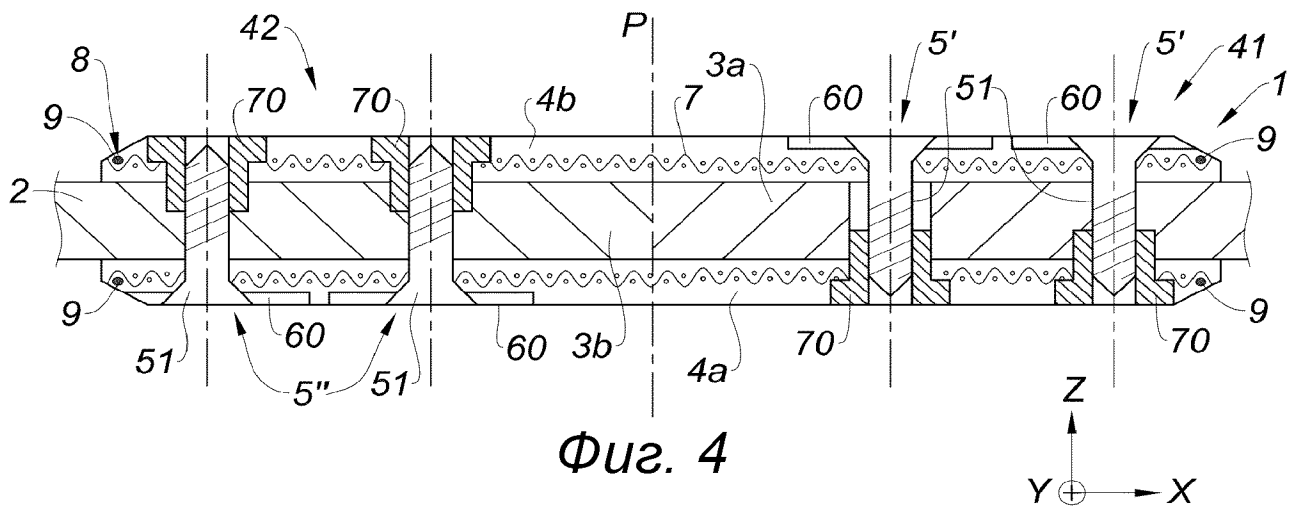
Фиг. 2



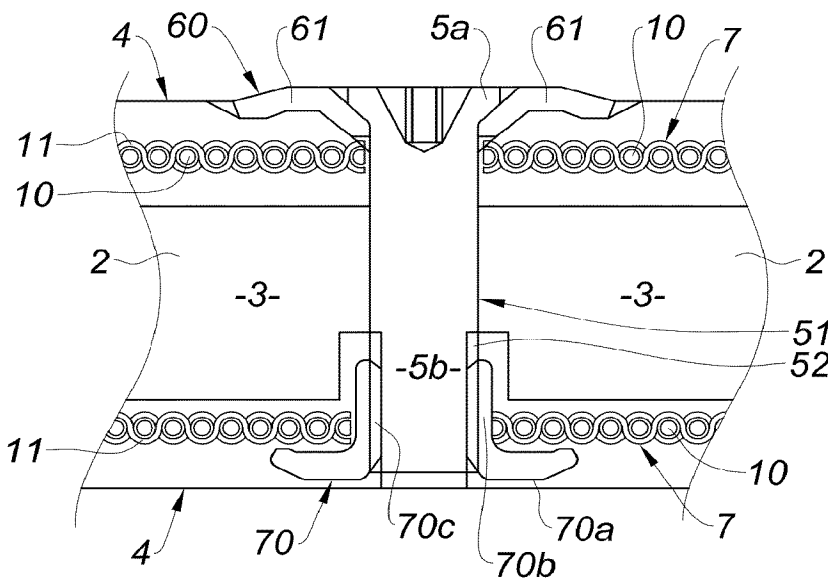
2 / 4



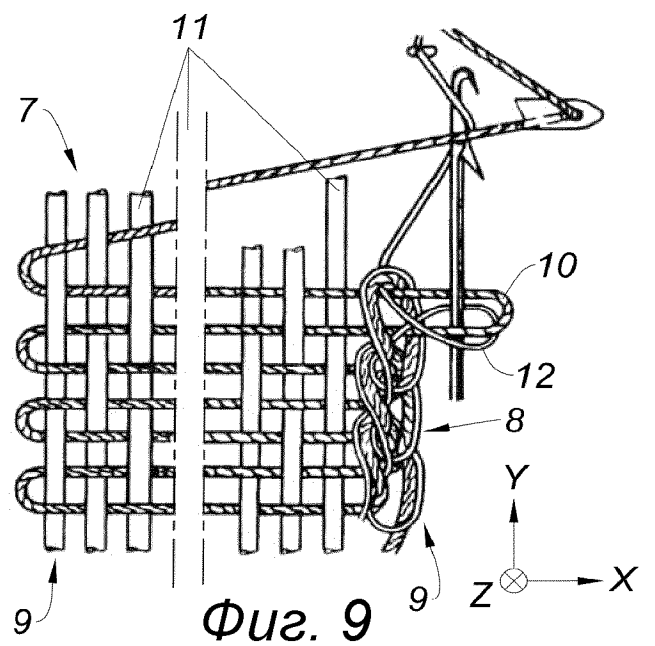
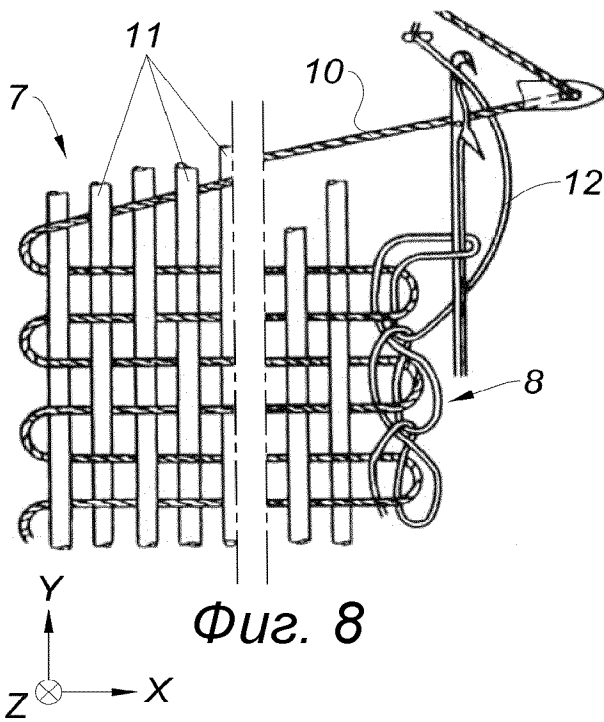
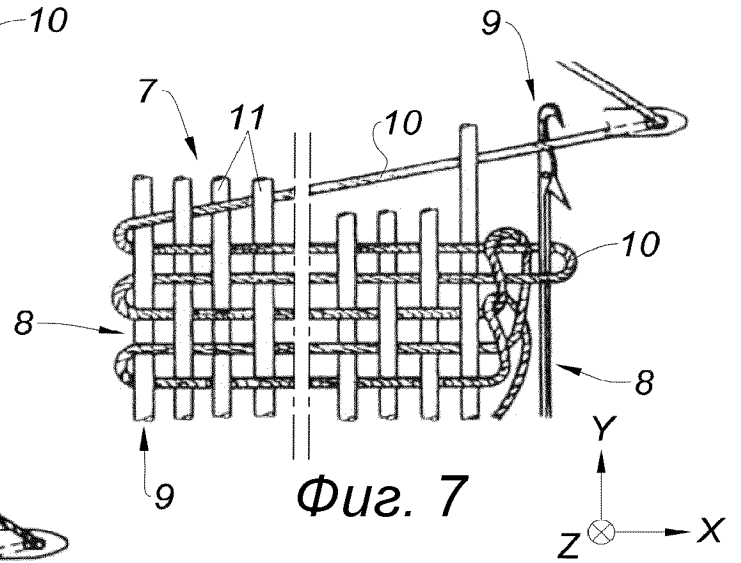
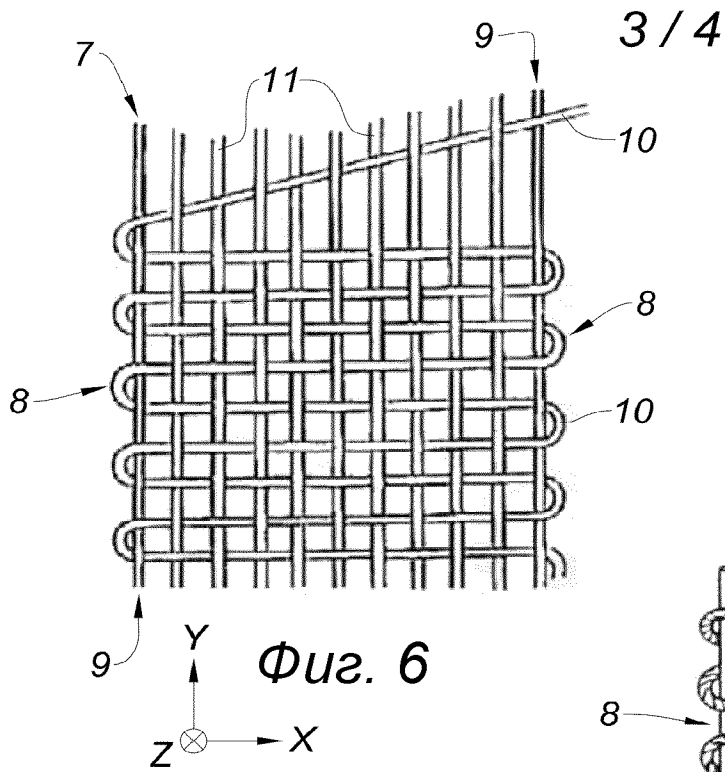
Фиг. 3



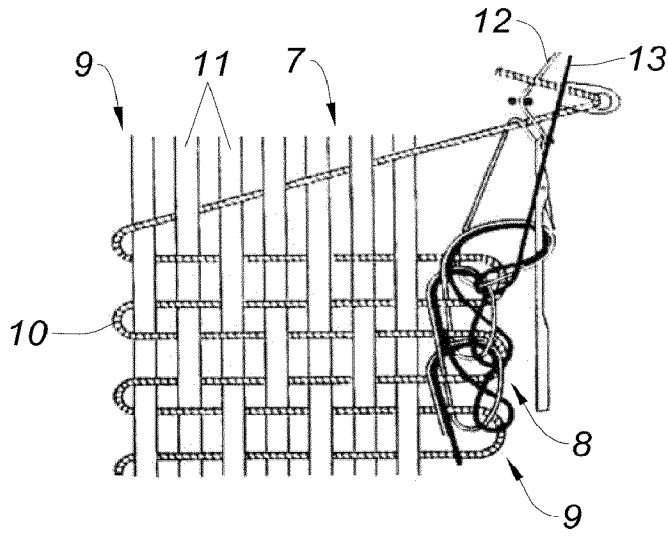
Фиг. 4



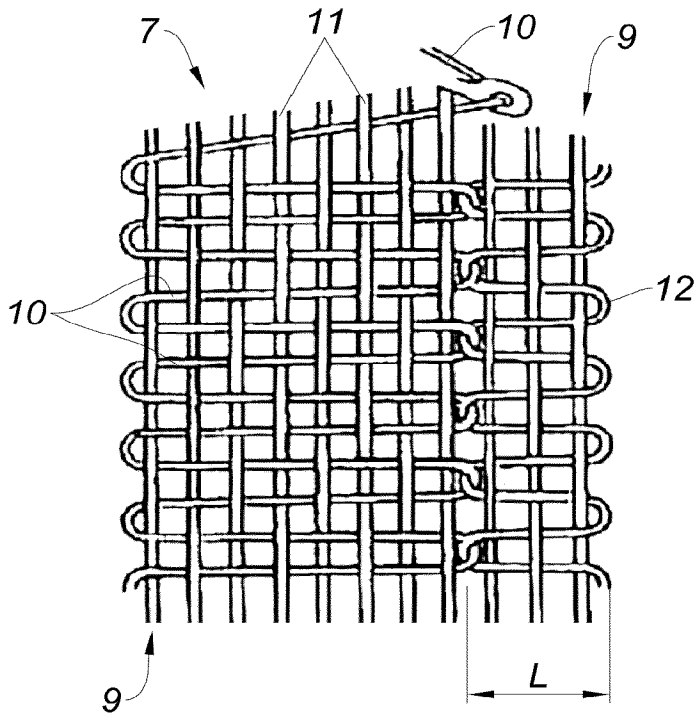
Фиг. 5



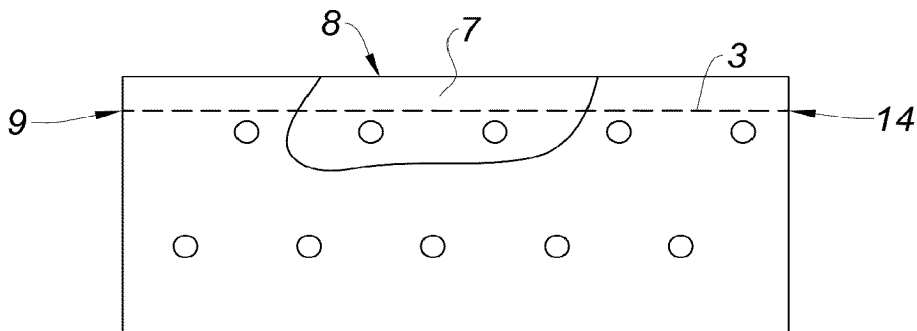
4 / 4



Φιγ. 10



Φιγ. 11



Φιγ. 12

