

(19)



**Евразийское
патентное
ведомство**

(21) **202092628** (13) **A1**

(12) **ОПИСАНИЕ ИЗОБРЕТЕНИЯ К ЕВРАЗИЙСКОЙ ЗАЯВКЕ**

(43) Дата публикации заявки
2021.04.06

(51) Int. Cl. *C01D 15/02* (2006.01)
C01D 15/08 (2006.01)
C22B 26/12 (2006.01)

(22) Дата подачи заявки
2019.04.05

(54) **СПОСОБ ИЗВЛЕЧЕНИЯ ГИДРОКСИДА ЛИТИЯ**

(31) PCT/FI2018/050377

(32) 2018.05.18

(33) FI

(86) PCT/FI2019/050275

(87) WO 2019/220004 2019.11.21

(71) Заявитель:
ОУТОТЕК (ФИНЛЭНД) ОЙ (FI)

(72) Изобретатель:

**Тихонен Марика, Хааванламми
Лииса, Колехмайнен Эро, Киннунен
Сами, Савикангас Юхо (FI)**

(74) Представитель:

**Поликарпов А.В., Соколова М.В.,
Путинцев А.И., Черкас Д.А., Игнатьев
А.В., Билык А.В., Дмитриев А.В.,
Бучака С.М., Бельтюкова М.В. (RU)**

(57) Настоящее изобретение относится к способу и установке для извлечения гидроксида лития из минерала, содержащего литий, посредством измельчения сырьевого материала, содержащего литий, в присутствии воды и карбоната щелочного металла, выщелачивания полученной суспензии дважды, в первый раз при повышенной температуре и во второй раз в водном растворе, содержащем гидроксид щелочноземельного металла, разделения полученной таким образом суспензии на твердые вещества и раствор, содержащий гидроксид лития, с очисткой последнего, посредством чего можно извлечь моногидрат гидроксида лития из очищенного раствора посредством кристаллизации, и наконец, отделения раствора, полученного в течение кристаллизации, от процесса и рециркуляции его на одну или более предшествующих стадий способа.

A1

879260207

202092628

A1

Способ извлечения гидроксида лития

Область техники

Настоящее изобретение относится к способу и установке для извлечения гидроксида лития.

Уровень техники

В CN 102115101 раскрыт способ получения карбоната лития из минерала сподумена посредством выполнения обработки серной кислотой, чтобы получить сульфат лития, за которой следует стадия приготовления маточного раствора карбоната лития, из которого можно выделить карбонатный продукт, и наконец, посредством добавления извести для подщелачивания указанного маточного раствора можно получить гидроксид лития из маточного раствора. Указано, что гидроксид бария также пригоден в качестве подщелачивающего агента.

В CN 100455512 раскрыт способ получения моногидрата гидроксида лития посредством добавления гидроксида натрия в раствор сульфата лития для получения жидкого гидроксида лития, за которым следует охлаждение, фильтрация и отделение гидроксида лития от сульфата натрия, после чего выполняют ряд стадий перекристаллизации для получения чистого моногидрата гидроксида лития.

В CN 1214981 описан аналогичный способ, в котором выполняют стадию добавления гидроксида натрия в раствор сульфата лития, за которой следует охлаждение и отделение с получением жидкого гидроксида лития. Затем раствор гидроксида лития концентрируют и кристаллизуют, посредством чего можно выделить продукт – крупнозернистый моногидрат гидроксида лития. В этом документе чистый моногидрат гидроксида лития получают посредством реакции крупнозернистого продукта с гидроксидом бария, за которой следует концентрирование и кристаллизация.

Однако все эти способы проводят с использованием сульфата лития.

Краткое описание изобретения

Таким образом, целью изобретения является обеспечить способ и установку для извлечения гидроксида лития высокой чистоты с высоким выходом, обычно аккумуляторного качества, без потребности в использовании многочисленных стадий очистки.

В частности, целью изобретения является обеспечить способ и установку для извлечения гидроксида лития высокой чистоты с высоким выходом, обычно аккумуляторного качества, с использованием простых стадий очистки и рециркуляций.

Гидроксид лития аккумуляторного качества в данном документе означает кристаллы моногидрата гидроксида лития, имеющие чистоту 56,5% гидроксида лития или выше.

Кроме того, в способе не предусмотрено присутствие сульфатов и кислот и образование нежелательных кристаллизованных побочных продуктов. Целей изобретения достигают с помощью способа и установки, которые характеризуются тем, что указано в независимых пунктах формулы изобретения. Предпочтительные воплощения изобретения раскрыты в зависимых пунктах формулы изобретения.

Настоящее изобретение относится к способу извлечения гидроксида лития из сырьевого материала, содержащего литий. Способ включает следующие стадии:

- измельчение сырьевого материала, содержащего литий, в присутствии воды и карбоната щелочного металла для получения первой суспензии, содержащей литий;
- выщелачивание первой суспензии, содержащей литий, на стадии первого выщелачивания при повышенной температуре для получения второй суспензии, содержащей карбонат лития;
- выщелачивание второй суспензии или ее части на стадии второго выщелачивания в водном растворе, содержащем гидроксид щелочноземельного металла, для получения третьей суспензии, содержащей гидроксид лития;
- разделение третьей суспензии на твердые вещества и раствор, содержащий гидроксид лития, посредством разделения твердых веществ и жидкости и обеспечение очищенного раствора, содержащего гидроксид лития, и
- извлечение моногидрата гидроксида лития посредством кристаллизации из очищенного раствора, содержащего гидроксид лития.

Предпочтительно способ дополнительно включает стадии:

- очистки раствора, отделенного от твердых веществ третьей суспензии, на отдельной стадии очистки, и
- отделения раствора, полученного в течение кристаллизации, из процесса и рециркуляции его на одну или более предшествующих стадий способа или обратно на кристаллизацию.

Согласно одному воплощению настоящего изобретения, сырьевой материал, содержащий литий, может представлять собой любой сырьевой материал, из которого

требуется извлечь литий. Обычно сырьевой материал, содержащий литий, выбирают из минералов, содержащих литий, предпочтительно из сподумена, петалита или лепидолита или их смесей, наиболее предпочтительно он представляет собой сподумен.

Согласно одному воплощению настоящего изобретения, сырьевой материал, содержащий литий, выбирают из минерала, содержащего литий, который прошел термическую обработку, таким образом, особенно предпочтительным материалом является β -сподумен.

Согласно одному воплощению настоящего изобретения, первый раствор выщелачивания отделяют от твердых веществ после стадии первого выщелачивания, посредством чего только твердые вещества переносят на стадию второго выщелачивания.

Согласно одному воплощению настоящего изобретения, первый раствор выщелачивания отделяют от твердых веществ после стадии первого выщелачивания и рециркулируют либо на стадию измельчения, либо на стадию первого выщелачивания, или части указанного раствора рециркулируют на каждую из указанных стадий.

Согласно одному воплощению настоящего изобретения, твердые вещества отделяют от раствора на стадии разделения посредством любого подходящего способа разделения твердых веществ и жидкости, обычно посредством сгущения и/или фильтрации.

Согласно одному воплощению настоящего изобретения, стадию очистки, осуществляемую с использованием раствора, полученного на второй стадии разделения твердых веществ и жидкости, предпочтительно выполняют посредством ионного обмена, обычно с использованием катионообменной смолы.

Согласно одному воплощению настоящего изобретения, кристаллизацию моногидрата гидроксида лития выполняют посредством нагрева и охлаждения, или альтернативно, только путем концентрирования раствора посредством нагревания.

Согласно одному воплощению настоящего изобретения, отводимый раствор, полученный при кристаллизации моногидрата гидроксида лития, извлекают и рециркулируют на одну или более предшествующих стадий способа, например, на стадию измельчения, стадию второго выщелачивания, стадию разделения и/или обратно на стадию кристаллизации.

Возможно отводимый раствор, полученный на стадии кристаллизации, предварительно нагревают перед рециркуляцией его на предшествующие технологические стадии, например, путем карбонизации с использованием карбоната или CO_2 .

При выполнении первого возможного разделения твердых веществ и жидкости между стадиями выщелачивания возможно извлекать раствор, используемый на стадии первого выщелачивания, содержащий избыток выщелачивающих химических веществ, т.е. карбонат щелочного металла, и рециркулировать его. В свою очередь, эта рециркуляция снижает потребность в отдельной регулировке рН на поздних стадиях способа, и таким же образом снижает расход химических веществ в способе.

Согласно предпочтительному воплощению настоящего изобретения, когда осуществляют первое разделение твердых веществ и жидкости между двумя стадиями выщелачивания, полученные твердые вещества частично извлекают и перемещают в отдельный процесс извлечения чистого карбоната лития.

При использовании этого предпочтительного воплощения способ также может включать стадии рециркуляции кристаллизованного карбоната лития на стадию второго выщелачивания гидроксида.

Настоящее изобретение также относится к установке для извлечения гидроксида лития из сырьевого материала, содержащего литий, согласно вышеуказанному способу, включающей:

- блок 1 измельчения сырьевого материала, содержащего литий, в присутствии воды и карбоната щелочного металла;
- блок 2 первого выщелачивания первой суспензии, содержащей литий, при повышенной температуре;
- блок 3 второго выщелачивания второй суспензии, содержащей карбонат лития или ее части в присутствии воды и гидроксида щелочноземельного металла;
- блок 31 разделения твердых веществ и жидкости для разделения третьей суспензии, содержащей гидроксид лития, на твердые вещества и раствор, содержащий гидроксид лития, и
- блок 4 кристаллизации для извлечения моногидрата гидроксида лития из раствора, содержащего литий.

Предпочтительно установка дополнительно включает:

- блок 32 очистки, соединенный с блоком 31 разделения твердых веществ и жидкости, для очистки раствора, полученного из указанного блока 31 разделения, и линию 403, 414 для перемещения раствора из блока 4 кристаллизации в точку выше по потоку от блока 4 кристаллизации или обратно в блок 4 кристаллизации.

Согласно одному воплощению изобретения установка также содержит необходимые линии для перемещения растворов, рециркулируемых в предназначенные для них блоки.

Краткое описание чертежей

Далее изобретение описано более подробно посредством предпочтительных воплощений со ссылками на фиг. 1, 2, 3, 4 и 5, которые показывают основные технологические схемы и расположение блоков определенных воплощений изобретения.

Подробное описание изобретения

Воплощение способа по изобретению, как схематически представлено на фиг. 1, представляет собой способ извлечения гидроксида лития из сырьевого материала, содержащего литий, при этом способ по этому конкретному воплощению включает измельчение 1 сырьевого материала в присутствии карбоната натрия, выщелачивание полученной суспензии на стадии 2 первого выщелачивания, за которым следует выщелачивание на стадии 3 второго выщелачивания в присутствии гидроксида кальция, после чего полученную суспензию разделяют 31 на твердые вещества и жидкость, причем жидкость можно перенести на стадию 4 кристаллизации для получения гидроксида лития высокой чистоты.

Другое воплощение изобретения, как схематично представлено на фиг. 2, представляет собой способ извлечения гидроксида лития из сырьевого материала, содержащего литий, в этом воплощении дополнительно предусмотрено, что можно осуществлять первое разделение 21 на твердые вещества и жидкость уже после стадии 2 первого выщелачивания, при этом по меньшей мере часть жидкой фракции можно подавать рециклом либо на стадию 1 измельчения через линию 211, либо на стадию 2 первого выщелачивания через линию 212.

Другие воплощения изобретения проиллюстрированы на фиг. 3-5, при этом фиг. 3 показывает ряд возможных признаков способа и установки по изобретению, исходя из конкретного воплощения, а фиг. 4 и 5 показывают пару конкретных вариантов реализации, относящихся к стадии 32 очистки. Все эти варианты описаны более подробно ниже.

Пунктирные линии на чертежах указывают на то, что блоки, окруженные этими пунктирными линиями, можно объединять в определенных воплощениях изобретения.

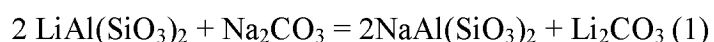
В настоящем изобретении сырьевой материал, содержащий литий, обычно выбирают из сподумена, петалита, лепидолита или их смесей. Сырьевой материал предпочтительно представляет собой содержащий литий минерал в обожженной форме, более предпочтительно полученный термической обработкой сырьевого материала, наиболее предпочтительно, с использованием температуры приблизительно 1050°C.

Особенно предпочтительным минералом является сподумен, из которого получают β -сподумен на стадии обжига.

Способ по изобретению включает измельчение 1 сырьевого материала, содержащего литий, в присутствии воды и карбоната щелочного металла, для извлечения лития из сырьевого материала и получения первой суспензии, содержащей литий. Измельчение 1 можно выполнять в любой подходящей емкости или реакторе посредством приведения сырья, содержащего литий, в контакт с карбонатом щелочного металла и водой для получения первой суспензии, содержащей литий.

Карбонат щелочного металла предпочтительно выбирают из карбоната натрия и калия, наиболее предпочтительно он по меньшей мере частично состоит из карбоната натрия. Обычно карбонат щелочного металла присутствует в избытке. После измельчения первую содержащую литий суспензию выщелачивают 2 в первый раз для получения второй суспензии, содержащей карбонат лития.

Присутствие карбоната щелочного металла и условия процесса приводят к образованию карбоната лития и анальцима в виде твердых веществ, которые могут присутствовать в случае сподумена и карбоната натрия, по следующей формуле (1).



Первое выщелачивание 2 первой суспензии, содержащей литий, обычно выполняют в подходящем автоклаве или последовательности автоклавов при повышенной температуре.

В одном воплощении изобретения стадию первого выщелачивания выполняют при температуре от 160 до 250°C, предпочтительно при температуре от 200 до 220°C. Также, стадию первого выщелачивания предпочтительно осуществляют при давлении от 1 до 3 МПа (от 10 до 30 бар), предпочтительно от 1,5 до 2,5 МПа (от 15 до 25 бар). Подходящих условий для стадии первого выщелачивания обычно достигают, используя пар высокого давления.

В другом воплощении по меньшей мере часть воды и карбоната щелочного металла, подаваемых на стадию измельчения, представляет собой рециркулируемый водный раствор, содержащий указанный карбонат щелочного металла.

Можно осуществлять возможную стадию 21 разделения твердых веществ и жидкости, на которой раствор можно отделять от твердых веществ после стадии 2 первого выщелачивания, и подавать твердые вещества на стадию 3 второго выщелачивания.

В одном воплощении раствор, отделенный от твердых веществ на возможной стадии 21 разделения подают рециклом на одну или более предшествующих стадий.

Предпочтительно раствор подают рециклом либо на стадию измельчения, либо на стадию первого выщелачивания, или часть раствора подают на каждую стадию. Более предпочтительно раствор подают рециклом на стадию измельчения.

На стадии 3 второго выщелачивания содержащую литий фазу (в данном случае обычно твердые вещества или всю вторую суспензию) выщелачивают 3 во второй раз, используя гидроксидный реагент, т.е. гидроксид щелочноземельного металла, а затем осуществляют отделение твердых веществ от раствора посредством разделения 31 твердых веществ и жидкости и посредством получения содержащего гидроксид лития раствора относительно высокой чистоты.

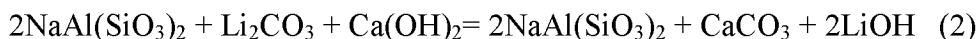
Гидроксид щелочноземельного металла, используемый на стадии 3 второго выщелачивания, предпочтительно выбирают из гидроксида кальция и бария, более предпочтительно он представляет собой гидроксид кальция, возможно полученный посредством реакции оксида кальция (CaO) в водном растворе.

В одном воплощении изобретения гидроксид щелочноземельного металла, на стадии 3 второго выщелачивания, смешивают с водой или водным раствором перед добавлением на стадию 3 второго выщелачивания.

Предпочтительно по меньшей мере часть раствора, отделенного от твердых веществ на стадии 31 разделения, содержащего, помимо прочего, литий и натрий, добавляют на указанную стадию второго выщелачивания в форме рециркулируемого раствора, предпочтительно смешивают со свежим гидроксидом щелочноземельного металла перед добавлением на стадию второго выщелачивания, более предпочтительно смешивают со свежим гидроксидом щелочноземельного металла на отдельной стадии 30 суспендирования.

Стадию 3 второго выщелачивания обычно осуществляют при температуре 10-100°C, предпочтительно 20-60°C, и наиболее предпочтительно 20-40°C. Обычно стадию 3 второго выщелачивания осуществляют при атмосферном давлении.

Присутствие гидроксида щелочноземельного металла и условия процесса приводят к образованию гидроксида лития, который может присутствовать в случае аналцима, карбоната лития и гидроксида кальция по следующей формуле (2).



После выполнения двух стадий 2, 3 выщелачивания полученную третью содержащую гидроксид лития суспензию разделяют 31 на твердую фазу и раствор. Разделение 31 можно выполнять посредством любого подходящего способа разделения. Например, третью суспензию можно направлять в сгуститель, из которого верхний продукт можно направлять непосредственно на очистку, а нижний продукт можно дополнительно фильтровать, чтобы извлечь весь гидроксид лития, присутствующий в растворе и отделить его от твердых примесей, или можно использовать простой способ фильтрования. Обычно все разделения твердых веществ и жидкости, описанные в этом документе, требуют подачи промывочной воды для промывки твердых веществ, хотя такая подача отдельно не отмечена. Полученные твердые вещества при этом разделении третьей суспензии на твердые вещества и раствор обычно состоят из нежелательных остатков, которые можно сбрасывать, например, в виде хвостов.

Как отмечено выше, третью суспензию, отделенную со стадии 3 второго выщелачивания, очищают 32 перед подачей ее на стадию кристаллизации. Эта стадия очистки предпочтительно основана на очистке от растворенных ионов и компонентов и более предпочтительно включает ионный обмен или мембранное разделение, или и то, и другое, более предпочтительно с использованием катионообменной смолы, в частности, селективной катионообменной смолы.

Ионный обмен можно выполнять, например, с использованием способа, раскрытого в финском патенте № 121785.

Обычно очистку посредством ионного обмена выполняют с использованием катионообменной смолы, в которой катионообменная группа представляет собой, например, иминодиуксусную кислоту (IDA) или аминоксислотную кислоту (APA).

Селективные катионообменные смолы обычно имеют хелатирующую функциональную группу, прикрепленную к матрице смолы. Эти хелатирующие функциональные группы обычно имеют гораздо более высокую селективность по отношению к многовалентным катионам металлов, таким как катионы тяжелых и щелочноземельных металлов, по сравнению с одновалентными катионами щелочных металлов (Li, Na, K). Подходящие функциональные группы смолы представляют собой, например, вышеуказанные иминодиацетат и аминоксислотная группа. Эти хелатирующие смолы можно использовать для очистки растворов гидроксида лития от типичных катионных примесей, таких как ионы кальция (Ca^+).

В одном воплощении стадию очистки раствора, полученного из третьей суспензии, осуществляют, по меньшей мере частично, с использованием смолы, которая регенерирована на отдельной стадии регенерации.

Предпочтительно стадию регенерации осуществляют, используя рециркулируемый раствор с последующей технологической стадии, более предпочтительно, он является отделенным раствором, полученным в течение кристаллизации, возможно в очищенной форме.

В предпочтительном воплощении эту регенерацию осуществляют с использованием по меньшей мере кислого раствора для элюирования металлов, предпочтительно он представляет собой раствор соляной кислоты (HCl), и щелочного раствора для нейтрализации, предпочтительно он представляет собой раствор гидроксида натрия (NaOH), или щелочной раствора гидроксида лития, более предпочтительно, рециркулируемый раствор, содержащий гидроксид лития. Кроме того, на стадию регенерацию можно подавать воду. Регенерированную смолу можно подавать обратно на ионный обмен.

Однако эти стадии очистки и регенерации также можно объединять и выполнять в одном и том же блоке очистки.

Мембранное разделение можно осуществлять с использованием полупроницаемой мембраны, которая отделяет ионные или другие растворенные соединения от водных растворов. Точнее, мембранное разделение можно использовать для фракционирования растворенных ионов и соединений по их размерам (в зависимости от размера пор материала мембраны) и/или по их заряду (в зависимости от поверхностного заряда материала мембраны). Положительный поверхностный заряд отталкивает катионы (при более сильном отталкивающем действии для многовалентных катионов) и притягивает анионы, и наоборот. Эти явления обеспечивают очистку растворов гидроксида лития от, например, многовалентных катионов металлов, комплексных соединений (таких как комплексы гидроксида алюминия), полимерных соединений (таких как растворенный диоксид кремния) и более крупных анионов (например, сульфатные и карбонатные ионы). При мембранном разделении регенерация не требуется.

Поскольку гидроксид лития является сильно щелочным соединением, имеющим высокую концентрацию гидроксид-ионов, с помощью вышеуказанной селективной катионообменной смолы нельзя провести очистку от металлов, которые в сильной степени образуют комплексы с гидроксид-ионами (такие как ионы алюминия, Al^{3+}). Поэтому

очистку от этих ионов проводят с использованием описанных в данном документе рециркуляций.

Селективный катионный обмен предпочтительно используют при доочистке с удалением катионов многовалентных металлов, которые образуют труднорастворимые гидроксидные соединения (обычно гидроксид кальция). Эти металлы (или катионы металлов) следует удалять, или по меньшей мере их концентрации следует снижать до очень низких уровней в растворе, направляемом на кристаллизацию, чтобы предотвратить загрязнение ими получаемого кристаллизованного моногидрата гидроксида лития. Удаление этих металлов не является таким эффективным при использовании мембран, и таким образом, его предпочтительно выполняют с помощью ионного обмена, в частности, с помощью селективной катионообменной смолы.

В том случае, когда выполняют мембранное разделение, либо отдельно, либо в сочетании с ионным обменом, с мембранного разделения обеспечивают рециркулируемый поток, который подходит для осуществления стадии 3 второго выщелачивания.

При мембранном разделении удерживаемые ионы и соединения остаются в концентрированной фракции, обычно называемой «ретентатом», которую можно рециркулировать на стадию второго выщелачивания, как описано выше. Другая полученная фракция представляет собой прошедшую мембрану жидкую фракцию, то есть «пермеат», который подают на кристаллизацию, возможно через ионообменную очистку, если эти очистки объединены.

Фракция, в которую попадает каждый ион и соединение при мембранном разделении, зависит от их характеристик: например, их заряда и размера. Это целевое регулирование удерживания может быть выполнено на основе выбора требуемого типа мембраны, исходя из поверхностного заряда и/или размера пор.

В отношении заряда, целевые удерживаемые компоненты обычно представляют собой многовалентные катионы металлов, например: ионы кальция (Ca^{2+}), ионы магния (Mg^{2+}) относительно проходящих через мембрану (или удерживаемых от нулевого до отрицательного значения) одновалентных катионов щелочных металлов, таких как ионы лития (Li^+) или ионы натрия (Na^+).

В отношении размера, целевые удерживаемые компоненты обычно представляют собой более крупные соединения, например: полимерные соединения (такие как растворенный диоксид кремния), комплексные ионы (такие как комплексы гидроксида алюминия) и типы наиболее крупных анионов (такие как карбонат, CO_3^{2-} , и сульфат,

SO_4^{2-}), тогда как типы самых мелких анионов (такие как гидроксид, OH^-), проходят через мембрану (или имеют удерживание от нулевого до отрицательного).

Исходя из вышеизложенного, особенно предпочтительно объединять мембранное разделение с ионным обменом, наиболее предпочтительно посредством выполнения вначале мембранного разделения, а затем ионного обмена для доочистки с удалением многовалентных катионов металлов.

Наконец, кристаллы моногидрата гидроксида лития извлекают посредством кристаллизации 4 из очищенного содержащего литий раствора. Кристаллизацию обычно выполняют посредством нагревания очищенного раствора, содержащего литий, до температуры, приблизительно равной температуре кипения раствора, чтобы выпарить жидкость, или посредством перекристаллизации моногидрата из подходящего растворителя.

В одном воплощении изобретения используют два или более блоков кристаллизации, предпочтительно расположенных последовательно.

Способ по изобретению обеспечивает получение чистого моногидрата гидроксида лития с отличным выходом и чистотой в непрерывном и простом способе, обычно обеспечивая кристаллы моногидрата гидроксида лития аккумуляторного качества, имеющие чистоту гидроксида лития 56,5% или выше.

В другом воплощении очищенный раствор, содержащий гидроксид лития, смешивают с одним или более растворами, рециркулируемыми с последующих стадий способа, перед подачей на стадию 4 кристаллизации, или эти растворы можно подавать отдельно на кристаллизацию 4.

Предпочтительно за стадией 4 кристаллизации следует стадия 41 разделения твердых веществ и жидкости.

Отводимый раствор, полученный при кристаллизации 4 моногидрата гидроксида лития, можно извлечь и рециркулировать на одну или более предшествующих стадий, например, на стадию 1 измельчения, стадию 3 второго выщелачивания, стадию 31 разделения и/или обратно на стадию 4 кристаллизации.

Таким образом, предпочтительно рециркулировать по меньшей мере часть раствора, отделенного на стадии кристаллизации, на предшествующую стадию с более низкой щелочностью или обратно на стадию 4 кристаллизации.

Преимущество, достигаемое посредством рециркулирования указанной части на предшествующую стадию с более низкой щелочностью, состоит в том, что некоторые примеси в кристаллизационных жидкостях (например, алюминий и кремний) имеют

растворимость, которая увеличивается с увеличением щелочности (например, вызываемым увеличивающейся концентрацией гидроксида лития), таким образом, эти растворимые в щелочи примеси можно удалить посредством рециркулирования их в растворе на стадию с более низкой щелочностью. Одной предпочтительной альтернативой является рециркуляция по меньшей мере части указанной кристаллизационной жидкости или отводимого раствора на стадию 3 второго выщелачивания или на предшествующую стадию (обычно измельчение или первое выщелачивание), откуда их можно перемещать на стадию 3 второго выщелачивания. В указанной среде с более низкой щелочностью эти примеси образуют труднорастворимые соединения (например гидроксид алюминия), и они могут быть отправлены в отходы с твердыми веществами на стадии 31 разделения. Также растворимые карбонатные ионы перемещают на стадию 3 второго выщелачивания или на предшествующую стадию (обычно измельчение 1 или первое выщелачивание 2, откуда их можно перенести на вторую стадию выщелачивания), используя этот вариант рециркуляции. Карбонатные ионы образуют труднорастворимые соединения на стадии 3 второго выщелачивания, и они могут быть отправлены в отходы с твердыми веществами на стадии 31 разделения.

В одном воплощении изобретения по меньшей мере часть раствора, отделенного на стадии кристаллизации, рециркулируют на стадию второго выщелачивания, и возможно другую часть на стадию измельчения. Преимущество этих вариантов рециркуляции состоит в том, что растворимые примеси, оставшиеся в жидкостях после кристаллизации (основными примесями являются натрий, калий, алюминий и карбонатные ионы, так же как и растворимый кремний и силикаты), можно циркулировать выше по потоку, где они могут быть удалены. В частности, на стадиях выщелачивания эти примеси образуют труднорастворимые соединения, которые могут быть отправлены в отходы в виде твердых веществ после стадии второго выщелачивания. Без этого варианта рециркуляции эти примеси обычно концентрируются на стадии кристаллизации и загрязняют продукт.

В другом воплощении по меньшей мере часть раствора, отделенного на стадии кристаллизации, рециркулируют обратно на стадию кристаллизации. В типичном процессе кристаллизации суспензию кристаллизации поддерживают при непрерывной циркуляции, и от нее непрерывно отделяют получаемые кристаллы, и преимущество рециркуляции по меньшей мере части остающейся маточной жидкости состоит в том, что это повышает выход способа.

Как отмечено выше, предпочтительно рециркулировать по меньшей мере часть раствора, отделенного на стадии кристаллизации, на стадию второго выщелачивания или

обратно на кристаллизацию. Однако особенно предпочтительно рециркулировать раствор по меньшей мере на второе выщелачивание или, преимущественно, как на второе выщелачивание, так и на кристаллизацию.

В другом воплощении по меньшей мере часть раствора, отделенного на стадии кристаллизации, подают на стадию осаждения лития, которую предпочтительно выполняют в виде карбонизации, при которой раствор приводят во взаимодействие либо с диоксидом углерода, либо с карбонатом щелочного металла, чтобы образовать суспензию карбоната лития.

Эта возможная стадия осаждения лития имеет преимущество в превращении гидроксида лития, содержащегося в отводимом из кристаллизации растворе, в соответствующий карбонат. Этот гидроксид лития предпочтительно не следует возвращать на стадии измельчения или первого выщелачивания способа.

После возможной стадии осаждения лития суспензию карбоната лития предпочтительно подвергают стадии разделения твердых веществ и жидкости, с которой по меньшей мере часть твердых веществ подают на стадию конверсии. На этой предпочтительной стадии конверсии твердые вещества смешивают с суспензией щелочноземельного металла, стадию конверсии предпочтительно выполняют при температуре, близкой к температуре кипения воды, более предпочтительно при температуре от 90 до 100°C, при этом карбонат лития из твердых веществ переходит в раствор в виде гидроксида лития с образованием также карбоната кальция.

После возможной стадии осаждения лития суспензию карбоната лития предпочтительно подвергают стадии разделения твердых веществ и жидкости, с которой по меньшей мере часть твердых веществ подают на стадию конверсии и затем рециркулируют на стадию разделения твердых веществ и жидкости, следующую за стадией второго выщелачивания.

Предпочтительно по меньшей мере часть раствора, отделенного от твердых веществ после возможной стадии осаждения лития, рециркулируют на стадию измельчения, или на стадию первого выщелачивания, или часть на каждую из этих стадий, более предпочтительно по меньшей мере часть рециркулируют на стадию измельчения.

Преимущество, достигаемое рециркуляцией указанной части на измельчение или первое выщелачивание состоит в том, что некоторые примеси (например, натрий и калий) имеют высокую растворимость в кристаллизационных жидкостях, но эти примеси образуют труднорастворимые соединения (например, анальцим) на стадии измельчения

и/или первого выщелачивания, и они могут быть отправлены в отходы на стадии 31 разделения.

В одном воплощении изобретения твердые вещества, полученные на стадии кристаллизации, содержащие кристаллы моногидрата гидроксида лития, очищают с использованием промывочного раствора перед извлечением в виде продукта.

Очищенные кристаллы моногидрата гидроксида лития предпочтительно отделяют от промывочного раствора, сушат и после этого извлекают.

Отработанный промывочный раствор, в свою очередь, предпочтительно отделяют от очищенных кристаллов моногидрата гидроксида лития и рециркулируют на стадию промывки кристаллов или на стадию регенерации смолы, предназначенной для подачи на стадию очистки, или на стадию кристаллизации, или часть отработанного промывочного раствора рециркулируют на две или на все три из этих стадий.

Особенно предпочтительно рециркулировать по меньшей мере часть этого отработанного промывочного раствора (или кристаллизационной маточной жидкости) на стадию регенерации, поскольку раствор является относительно чистым и содержит не кристаллизованный гидроксид лития, который следует повторно использовать, в частности, на стадии выше по потоку от кристаллизации, или на кристаллизации. Таким образом, регенерация 33 является вариантом рециркуляции.

Настоящее изобретение также относится к установке для извлечения гидроксида лития из сырьевого материала, содержащего литий, в соответствии со способом по настоящему изобретению. Номера позиций, относящиеся к фиг. 1 в связи с описанием способа, соответствуют номерам позиций, используемым в связи с описанием установки, таким образом, стадии способа соответствуют блокам установки. Установка включает:

- блок 1 для измельчения сырьевого материала, содержащего литий, в присутствии воды и карбоната щелочного металла;
- блок 2 для первого выщелачивания первой суспензии, содержащей литий, при повышенной температуре;
- блок 3 для второго выщелачивания второй суспензии, содержащей карбонат лития или ее части в присутствии воды и гидроксида щелочноземельного металла;
- блок 31 разделения твердых веществ и жидкости для разделения третьей суспензии, содержащей гидроксид лития, на твердые вещества и раствор, содержащий гидроксид лития,
- блок 32 очистки, соединенный с блоком 31 разделения твердых веществ и жидкости, для очистки раствора, полученного из указанного блока 31 разделения, и

- блок 4 кристаллизации для извлечения моногидрата гидроксида лития из раствора, содержащего литий,

при этом установка дополнительно включает линию 403, 414 для перемещения раствора из блока 4 кристаллизации в точку выше по потоку от блока 4 кристаллизации или обратно в блок 4 кристаллизации.

В одном воплощении изобретения установка дополнительно включает блок 10 обжига для термической обработки сырьевого материала, предназначенного для подачи в блок 1 измельчения.

Блок 1 измельчения предпочтительно также содержит загрузочное отверстие 101 для подачи сырьевого материала, содержащего литий, в блок 1.

Кроме того, может быть добавлено отверстие 111, соединенное с блоком 1 измельчения, для осуществления рециркуляции водного раствора, содержащего карбонат щелочного металла, в блок 1 измельчения.

Блок 2 первого выщелачивания предпочтительно представляет собой автоклав.

В одном воплощении блок 2 первого выщелачивания соединен с блоком 1 измельчения через линию 102 для суспензии.

В одном воплощении между блоком 2 первого выщелачивания и блоком 3 второго выщелачивания расположен блок 21 разделения твердых веществ и жидкости.

Предпочтительно от блока 2 первого выщелачивания или от секции для жидкости блока 21 разделения твердых веществ и жидкости, соединенного с указанным блоком 2 первого выщелачивания, к блоку выше по потоку от указанного блока 2 первого выщелачивания проходит линия 211, 212 рециркуляции.

Более предпочтительно линия 211, 212 рециркуляции проходит от блока 2 первого выщелачивания или от секции для жидкости блока 21 разделения твердых веществ, размещенной в соединении с указанным блоком 2 первого выщелачивания, либо в виде линии 211 к блоку 1 измельчения, либо в виде линии 212 к блоку 2 первого выщелачивания, или в виде отдельных линий 211 и 212 к каждому из указанных блоков.

Еще более предпочтительно линия 211 рециркуляции проходит от блока 2 первого выщелачивания или от секции для жидкости блока 21 разделения твердых веществ, соединенного с указанным блоком 2 первого выщелачивания, к блоку 1 измельчения.

В одном воплощении блок 3 второго выщелачивания представляет собой корпусной реактор, предпочтительно корпусной реактор с перемешиванием.

Предпочтительно блок 3 второго выщелачивания включает входное отверстие 303 для гидроксида щелочноземельного металла или его водной суспензии.

В другом воплощении блок 3 второго выщелачивания соединен с блоком 30 суспендирования для смешивания гидроксида щелочноземельного металла с получением водной суспензии.

В другом воплощении блок 3 второго выщелачивания соединен с блоком 2 первого выщелачивания или с расположенным ниже по потоку блоком 21 разделения твердых веществ и жидкости через линию 203 для суспензии.

Блок 32 очистки, используемый при очистке раствора, отделенного от третьей суспензии, предпочтительно включает блок мембранного разделения или блок ионного обмена, или оба блока, предпочтительно блок ионного обмена и более предпочтительного блок катионного обмена, который в частности представляет собой блок селективного катионного обмена.

В предпочтительном воплощении (см. фиг. 3), где блок 32 очистки представляет собой блок ионного обмена, он соединен с блоком 33 регенерации для регенерации смолы для очистки. Затем эту регенерированную смолу можно подавать через линию 332 рециркуляции обратно в блок 32 ионного обмена. Однако, эти стадии очистки и регенерации также можно осуществлять в одном блоке (см. пунктирные линии вокруг блоков 32 и 33 на фиг. 3).

Такой регенерации не требуется, когда блок 32 очистки представляет собой блок мембранного разделения (см. фиг. 4). Однако, в случае, когда используют блок мембранного разделения, блок обеспечивает два потока, один из которых представляет собой очищенный раствор, который можно подавать непосредственно в блок 4 кристаллизации, тогда как другой представляет собой рециркулируемый поток, который подходит для подачи в блок 3 второго выщелачивания, например, через линию 323 рециркуляции.

В другом воплощении изобретения (см. фиг. 5) установка по изобретению может включать как блок 32a ионного обмена, так и блок 32b мембранного разделения, и таким образом, также блок 33 регенерации. Из-за присутствия блока 32b мембранного разделения, может быть обеспечен рециркулируемый поток и подача этого потока через линию 323 в блок 3 второго выщелачивания.

В указанном воплощении особенно предпочтительно размещать блок 32a ионного обмена ниже по потоку от блока 32b мембранного разделения.

В одном воплощении изобретения установка включает два или более блоков 4 кристаллизации, предпочтительно расположенные последовательно.

Предпочтительно блок 4 кристаллизации или расположенный ниже по потоку блок 32 очистки, или возможный блок 33 регенерации соединен с блоком 3 второго выщелачивания, или с расположенным ниже по потоку блоком 31 разделения твердых веществ и жидкости через линию 304 для жидкости.

В одном воплощении установка включает блок 41 разделения твердых веществ и жидкости, соединенный с блоком 4 кристаллизации, для отделения кристаллов, полученных в блоке 4 кристаллизации, от отработанного раствора.

Предпочтительно между блоком 4 кристаллизации и/или секцией для жидкости блока 41 разделения твердых веществ и жидкости, соединенного с блоком 4 кристаллизации, и расположенным выше по потоку блоком расположена линия 403, 414 рециркуляции.

Более предпочтительно линия 403 расположена между блоком 4 кристаллизации и/или секцией для жидкости блока 41 разделения твердых веществ и жидкости, соединенного с блоком 4 кристаллизации, и блоком 3 второго выщелачивания, и возможно между блоком 4 кристаллизации и/или секцией для жидкости блока 41 разделения твердых веществ и жидкости, соединенного с блоком 4 кристаллизации, и блоком 1 измельчения расположена дополнительная линия.

В одном воплощении изобретения установка включает блок 42 осаждения лития, соединенный с блоком 4 кристаллизации или блоком 41 разделения твердых веществ и жидкости через линию 421.

Предпочтительно блок 42 осаждения лития включает загрузочное отверстие 422 для подачи диоксида углерода или карбоната щелочного металла в блок 42.

Более предпочтительно установка включает блок 43 разделения твердых веществ и жидкости, соединенный с блоком 42 осаждения лития и расположенный ниже по потоку от этого блока.

Еще более предпочтительно блок 42 осаждения лития и/или секция для твердых веществ блока 43 разделения твердых веществ и жидкости, соединенного с указанным блоком 42 осаждения лития, соединены через линию 434 с блоком 44 конверсии.

В одном воплощении блок 44 конверсии содержит входное отверстие 344 для гидроксида щелочноземельного металла или его водной суспензии.

Предпочтительно блок 44 конверсии соединен с блоком 30 суспендирования для смешивания гидроксида щелочноземельного металла с получением водной суспензии, из которого суспензию можно подавать в блок 44 конверсии.

Более предпочтительно блок 44 конверсии соединен через линию 443 с блоком 3 второго выщелачивания и/или блоком 31 разделения твердых веществ и жидкости, соединенным с блоком 3 второго выщелачивания.

В одном воплощении секция для жидкости блока 41, 43 разделения твердых веществ и жидкости, предпочтительно блок 43, следующий за возможным блоком 42 осаждения, соединен через линию 431 с блоком 1 измельчения, посредством чего по меньшей мере часть раствора, полученного в блоке 41, 43 разделения можно рециркулировать в указанный блок 1 измельчения.

Альтернативно, секция для жидкости указанного блока 41, 43 разделения твердых веществ и жидкости, предпочтительно блок 43, следующий за возможным блоком 42 осаждения, соединен через дополнительную линию 432 рециркуляции с блоком 2 первого выщелачивания, посредством чего по меньшей мере часть раствора, полученного в блоке 41, 43 разделения можно рециркулировать в указанный блок 2 первого выщелачивания.

Твердые вещества, полученные в блоке 41, 43 разделения, предпочтительно в блоке 43, следующем за возможным блоком 42 осаждения, при необходимости, можно рециркулировать в блок 44 конверсии для растворения, в частности, через линию 434 рециркуляции.

В одном воплощении секция для жидкости блока 41 разделения твердых веществ и жидкости соединена с блоком 4 кристаллизации через линию 414 рециркуляции для рециркулирования отработанного раствора, отделенного на стадии кристаллизации, обратно в блок 4 кристаллизации.

В другом воплощении изобретения установка включает блок 45 очистки, соединенный с блоком 4 кристаллизации и/или с блоком 41 разделения твердых веществ и жидкости, соединенным с блоком 4 кристаллизации, в котором можно очистить твердые вещества, полученные на стадии кристаллизации.

Предпочтительно блок 45 очистки включает загрузочное отверстие 451 для подачи промывочного раствора в блок 45 очистки.

В одном воплощении установка включает блок 46 разделения твердых веществ и жидкости, соединенный с блоком 45 очистки и расположенный ниже по потоку от него, для отделения очищенных кристаллов моногидрата гидроксида лития от отработанного промывочного раствора.

Предпочтительно блок 45 очистки или блок 46 разделения твердых веществ и жидкости, соединенный с блоком 45 очистки и расположенный ниже по потоку от него,

соединен через линию 452 рециркуляции с расположенным выше по потоку блоком 32 очистки или с возможным блоком 33 регенерации.

Более предпочтительно блок 46 разделения твердых веществ и жидкости, соединенный с блоком 45 очистки и расположенный ниже по потоку от него, соединен через линию 464 рециркуляции с блоком 4 кристаллизации.

Еще более предпочтительно блок 46 разделения твердых веществ и жидкости, соединенный с блоком 45 очистки и расположенный ниже по потоку от него, соединен через линию 465 рециркуляции с блоком 45 очистки.

Иначе, установка по изобретению включает объединенный блок 41, 45, 46 для очистки кристаллов, полученных в блоке 4 кристаллизации, от отработанного раствора, и отделения очищенных кристаллов от отработанного промывочного раствора.

Альтернативно линия 414 рециркуляции соединяет объединенный блок 41, 45, 46 с блоком кристаллизации. Также, загрузочное отверстие 451 соединено с объединенным блоком 41, 45, 46 очистки. Кроме того, линия 452 рециркуляции, соединяющая объединенный блок 41, 45, 46 очистки, соединена с расположенным выше по потоку блоком 32 очистки или с отдельным блоком 33 регенерации, и линия 464 рециркуляции соединяет объединенный блок 41, 45, 46 очистки с блоком 4 кристаллизации. Наконец, линия 465 рециркуляции соединяет секцию для твердых веществ объединенного блока 41, 45, 46 очистки с секцией для жидкости того же объединенного блока 41, 45, 46.

В одном воплощении изобретения установка включает блок 47 сушки, соединенный с блоком 4 кристаллизации или соединенный с секцией для твердых веществ блока 41, 46 разделения твердых веществ и жидкости ниже по потоку от блока 4 кристаллизации, в котором можно высушивать полученные кристаллы моногидрата гидроксида лития.

Предпочтительно блок 47 сушки включает выходное отверстие 471 для продукта, через которое можно извлекать конечный продукт аккумуляторного качества.

Список обозначений

Номера позиций согласно одному воплощению настоящего изобретения, используемые на фиг. 1-5, приведены ниже (некоторые из этих блоков и линий являются необязательными):

10 блок обжига

1 блок измельчения

- 101 загрузочное отверстие для подачи сырьевого материала в блок 1 измельчения
- 102 линия для суспензии для подачи первой суспензии из блока 1 измельчения в блок 2 первого выщелачивания
- 111 загрузочное отверстие для подачи рециркулируемого раствора в блок 1 измельчения
- 2 блок первого выщелачивания
 - 203 линия для суспензии для подачи второй суспензии из блока 2 первого выщелачивания в блок 3 второго выщелачивания
- 21 блок разделения твердых веществ и жидкости
 - 211 линия рециркуляции из блока 21 разделения в блок 1 измельчения
 - 212 линия рециркуляции из блока 21 разделения в блок 2 первого выщелачивания
- 3 блок второго выщелачивания
 - 30 блок суспендирования для смешивания гидроксида щелочноземельного металла с получением водной суспензии
 - 303 входное отверстие для подачи гидроксида щелочноземельного металла или его водного раствора в блок 3 второго выщелачивания
 - 304 линия для жидкости для подачи третьей суспензии из блока 3 второго выщелачивания или блока 31 разделения в блок 32 очистки или в возможный блок 33 регенерации
- 31 блок разделения твердых веществ и жидкости
 - 313 линия рециркуляции для подачи раствора, полученного из блока 31 разделения в блок 3 второго выщелачивания или в возможный блок 30 суспендирования
- 32 блок очистки, расположенный ниже по потоку от блока 31 разделения твердых веществ и жидкости и выше по потоку от блока 4 кристаллизации
 - 323 линия рециркуляции для подачи рециркулируемого потока из блока 32 очистки в блок 3 второго выщелачивания
- 33 блок регенерации

- 332 линия рециркуляции для подачи регенерированного потока из блока 33 регенерации в блок 32 очистки
- 4 блок кристаллизации
- 401 линия рециркуляции из блока 4 кристаллизации в блок 1 измельчения (не показана на чертежах)
- 403 линия рециркуляции из блока 4 кристаллизации или из блока 41 разделения в блок 3 второго выщелачивания
- 41 блок разделения твердых веществ и жидкости
- 414 линия рециркуляции из расположенной ниже по потоку от блока 4 кристаллизации точки или из блока 41 разделения обратно в блок 4 кристаллизации
- 42 блок осаждения лития
- 421 линия для суспензии для подачи прореагировавшей суспензии из блока 4 кристаллизации или из блока 41 разделения в блок 42 осаждения лития
- 422 загрузочное отверстие для подачи диоксида углерода или карбоната щелочного металла в блок 42 осаждения
- 43 блок разделения твердых веществ и жидкости
- 431 линия рециркуляции для подачи из блока 42 осаждения или блока 43 разделения в блок 1 измельчения
- 432 линия рециркуляции для подачи раствора из блока 42 осаждения или блока 43 разделения в блок 2 первого выщелачивания
- 434 линия рециркуляции для подачи твердой фракции из блока 42 осаждения лития или из блока 43 разделения в блок 44 конверсии
- 44 блок конверсии
- 344 входное отверстие для подачи в блок конверсии гидроксида щелочноземельного металла или его водной суспензии
- 443 линия рециркуляции для подачи суспензии из блока 44 конверсии в блок 3 второго выщелачивания или в блок 31 разделения
- 45 блок очистки или промывки

- 451 загрузочное отверстие для подачи промывочного раствора в блок 45 очистки или промывки
- 452 линия рециркуляции для подачи отработанного промывочного раствора в расположенный выше по потоку блок 32 очистки или в возможный блок 33 регенерации
- 46 блок разделения твердых веществ и жидкости
- 464 линия рециркуляции для подачи отработанного раствора из блока 45 очистки или блока 46 разделения в блок 4 кристаллизации
- 465 линия рециркуляции для подачи отработанного раствора из блока 45 очистки или блока 46 разделения в блок 45 очистки или промывки
- 47 блок сушки
- 471 выходное отверстие для кристаллизованного и возможно очищенного и высушенного моногидрата гидроксида лития

Для специалиста в данной области техники очевидно, что по мере развития технологии изобретательский замысел может быть реализован различными путями. Изобретение и его воплощения не ограничены примерами, описанными выше, но могут быть изменены в пределах области защиты, определенной в формуле изобретения.

Примеры

Пример 1

Содовое выщелачивание осуществляли на суспензии, содержащей литий, и эту суспензию получали посредством измельчения образца минерала β -сподумена. Выщелачивание выполняли в автоклаве в присутствии пара высокого давления и при температуре 220°C при времени выдержки 1,5 ч, при этом исходное содержание твердых веществ составляло 29,5 масс.% натрия, избыток натрия по отношению к литию в сырье составлял 10%, и это давало рН примерно 11,5.

Твердые вещества отделяли от полученного раствора выщелачивания посредством фильтрования, и полученную твердую фракцию направляли в емкость для второго выщелачивания, где определяли параметры выщелачивания, показанные в таблице 1.

Таблица 1

Тест	Время, ч	Температура, °С	pH	Li мг/л	Na мг/л	Al мг/л	Ca мг/л	Mn мг/л	Mg мг/л	P мг/л	K мг/л	Fe мг/л	Si мг/л	B мг/л	Be мг/л	S мг/л	Ti мг/л	Bi мг/л
CL1	1	38	10.9	6610	630	51	11	<1	<1	<50	30	<2	161	<2	<1	<20	<1	<5
CL1	2	35	10.9	6820	687	77	11	<1	<1	<50	31	<2	169	<2	<1	<20	<1	<5
CL2	1	22	11.4	6840	528	<5	34	<1	<1	<50	22	<2	16	<2	<1	<20	<1	<5
CL2	2	22	11.4	6870	528	8	25	<1	<1	<50	23	<2	26	<2	<1	<20	<1	<5

Эти испытания показывают, что используемого избытка $\sim 10\%$ $\text{Ca}(\text{OH})_2$ относительно содержания лития было достаточно для обеспечения требуемого конечного результата, т.е. раствора гидроксида лития с низким содержанием примесей. Также было достаточно температуры 20-40°C. Более низкая температура, составляющая 22°C, обеспечивала, в общем, более чистый раствор, в частности, в отношении содержания алюминия и кремния. Кроме того, содержание алюминия и кремния эффективно снижали с помощью стадий рециркуляции по настоящему изобретению.

Концентрация кальция в растворе была выше при этой более низкой температуре по сравнению с концентрацией, достигаемой при более высоких температурах.

Пример 2

Способ получения LiOH осуществляли на опытной установке согласно технологической схеме, показанной на фиг. 3 (без линии рециркуляции 432). Стадию 32 очистки выполняли с использованием селективного катионного обмена. Сырьевой материал представлял собой обожженный концентрат β -сподумена с концентрацией Li_2O , составляющей 6,5%. На стадии 3 второго выщелачивания твердый остаток, полученный после разделения 31 твердых веществ и жидкости содержал в основном анальцим и карбонат кальция и имел среднюю концентрацию Li , составляющую 0,2%, которая соответствует извлечению Li 91%. За одну стадию кристаллизации были получены кристаллы $\text{LiOH} \cdot \text{H}_2\text{O}$ высокой чистоты. При использовании технологической схемы, показанной на фиг. 3 (без линии рециркуляции 432), средний профиль примесей полученных кристаллов показан в таблице 2. Из таблицы 2 можно видеть, что можно достигнуть низкого содержания Al и Ca , благодаря очистке селективным катионным обменом и применяемым циркуляциям согласно изобретению.

Таблица 2. Анализ примесей полученных кристаллов LiOH·H₂O

Al	Cr	Mn	Ni	Cu	Cd	Pb	Be	B	Na	Mg	P	K	Ca	Ti	Fe	Zn	Bi	SO ₄	C	Cl
ppm	ppm	ppm	ppm	ppm	ppm	ppm	ppm	ppm	ppm	ppm	ppm	ppm	ppm	ppm	ppm	ppm	ppm	ppm	%	%
<20	<1	<1	<1	<1	<1	<1	<10	<5	<200	<1	<10	<50	<5	<10	<1	<5	<20	<10	<0.2	<0.005

ФОРМУЛА ИЗОБРЕТЕНИЯ

1. Способ извлечения гидроксида лития из минерала, содержащего литий, выбираемого из сподумена, петалита или лепидолита или их смесей, включающий:

- измельчение сырьевого материала, содержащего литий, в присутствии воды и карбоната щелочного металла для получения первой суспензии, содержащей литий;

- выщелачивание первой суспензии, содержащей литий, на стадии первого выщелачивания при повышенной температуре для получения второй суспензии, содержащей карбонат лития;

- выщелачивание второй суспензии или ее части на стадии второго выщелачивания в водном растворе, содержащем гидроксид щелочноземельного металла, для получения третьей суспензии, содержащей гидроксид лития;

- разделение третьей суспензии на твердые вещества и раствор, содержащий гидроксид лития, посредством разделения твердых веществ и жидкости и очистки полученного раствора, таким образом обеспечивая очищенный раствор, содержащий гидроксид лития, и

- извлечение моногидрата гидроксида лития посредством кристаллизации из очищенного раствора, содержащего гидроксид лития, и

- отделение раствора, полученного в течение кристаллизации, от процесса и рециркуляцию его на одну или более предшествующих стадий способа или обратно на кристаллизацию.

2. Способ по п.1, в котором сырьевой материал, используемый на стадии измельчения, представляет собой содержащий литий минерал в обожженной форме, предпочтительно полученный посредством термической обработки сырьевого материала, более предпочтительно с использованием температуры приблизительно 1050°C.

3. Способ по п.1 или п.2, в котором сырьевой материал - минерал, используемый на стадии измельчения, представляет собой сподумен, предпочтительно β -сподумен.

4. Способ по любому из предшествующих пунктов, в котором по меньшей мере часть воды и карбоната щелочного металла, подаваемых на стадию измельчения, представляет собой рециркулируемый водный раствор, содержащий указанный карбонат щелочного металла.

5. Способ по любому из предшествующих пунктов, в котором карбонат щелочного металла, используемый на стадии измельчения, выбирают из карбоната натрия и калия, предпочтительно он состоит, по меньшей мере частично, из карбоната натрия.

6. Способ по любому из предшествующих пунктов, в котором стадию первого выщелачивания осуществляют при температуре от 160 до 250°C, предпочтительно от 200 до 220°C.

7. Способ по любому из предшествующих пунктов, в котором стадию первого выщелачивания осуществляют при давлении от 1 до 3 МПа (от 10 до 30 бар), предпочтительно от 1,5 до 2,5 МПа (от 15 до 25 бар).

8. Способ по любому из предшествующих пунктов, в котором подходящих условий для стадии первого выщелачивания достигают с использованием пара высокого давления.

9. Способ по любому из предшествующих пунктов, в котором после стадии первого выщелачивания раствор отделяют от твердых веществ на отдельной стадии разделения твердых веществ и жидкости, и твердые вещества подают на стадию второго выщелачивания.

10. Способ по любому из предшествующих пунктов, в котором после стадии первого выщелачивания раствор отделяют от твердых веществ, и раствор рециркулируют на одну или более предшествующих стадий.

11. Способ по любому из предшествующих пунктов, в котором после стадии первого выщелачивания раствор отделяют от твердых веществ, и раствор рециркулируют либо на стадию измельчения, либо на стадию первого выщелачивания, или часть указанного раствора направляют на каждую стадию.

12. Способ по п. 11, в котором раствор рециркулируют на стадию измельчения.

13. Способ по любому из предшествующих пунктов, в котором гидроксид щелочноземельного металла, используемый на стадии второго выщелачивания, выбирают из гидроксида кальция и бария, предпочтительно гидроксида кальция.

14. Способ по любому из предшествующих пунктов, в котором гидроксид щелочноземельного металла, используемый на стадии второго выщелачивания, смешивают с водой или водным раствором перед добавлением на стадию второго выщелачивания.

15. Способ по любому из предшествующих пунктов, в котором по меньшей мере часть раствора, отделенного от твердых веществ при разделении твердого вещества и жидкости третьей суспензии, добавляют на указанную стадию второго выщелачивания в форме рециркулируемого раствора, предпочтительно смешанного со свежим гидроксидом щелочноземельного металла перед добавлением на стадию второго выщелачивания, более предпочтительно, смешанного со свежим гидроксидом щелочноземельного металла на отдельной стадии суспендирования.

16. Способ по любому из предшествующих пунктов, в котором стадию второго выщелачивания осуществляют при температуре от 10 до 100°C, предпочтительно от 20 до 60°C, наиболее предпочтительно от 20 до 40°C.

17. Способ по любому из предшествующих пунктов, в котором стадию второго выщелачивания осуществляют при атмосферном давлении.

18. Способ по любому из предшествующих пунктов, в котором стадия очистки раствора, полученного из третьей суспензии, включает очистку, основанную на очистке от растворенных ионов и компонентов, предпочтительно ионный обмен или мембранное разделение, или оба типа очистки.

19. Способ по любому из предшествующих пунктов, в котором стадию очистки раствора, полученного из третьей суспензии, осуществляют посредством ионного обмена, предпочтительно осуществляют с использованием катионообменной смолы, в частности, селективной катионообменной смолы.

20. Способ по п.19, в котором ионный обмен осуществляют, по меньшей мере частично, с использованием смолы для очистки, которая регенерирована на отдельной стадии регенерации, при этом регенерированную смолу обычно рециркулируют обратно на ионный обмен.

21. Способ по п.20, в котором стадию регенерации осуществляют с использованием рециркулируемого раствора с последующей стадии способа, предпочтительно он представляет собой отделенный раствор, полученный из кристаллизации или из последующей стадии промывки.

22. Способ по любому из пп.1-18, в котором стадию очистки раствора, полученного из третьей суспензии, осуществляют посредством мембранного разделения, при этом мембранное разделение дает очищенный поток, который подают на стадию кристаллизации, и рециркулируемый поток, который предпочтительно подают на стадию второго выщелачивания.

23. Способ по любому из пп.1-18, в котором стадию очистки раствора, полученного из третьей суспензии, осуществляют посредством выполнения сначала мембранного разделения и подачи полученного таким образом очищенного раствора на стадию ионного обмена для дальнейшей очистки.

24. Способ по любому из предшествующих пунктов, в котором кристаллизацию моногидрата гидроксида лития выполняют посредством нагрева очищенного раствора, содержащего литий, до температуры, приблизительно равной температуре кипения раствора.

25. Способ по любому из предшествующих пунктов, в котором кристаллизацию моногидрата гидроксида лития выполняют в двух или более блоках кристаллизации, предпочтительно размещенных последовательно.

26. Способ по любому из предшествующих пунктов, в котором очищенный раствор, содержащий гидроксид лития, смешивают с одним или более растворов, рециркулируемых с последующих стадий способа, перед подачей на стадию кристаллизации, или все эти растворы подают отдельно на стадию кристаллизации.

27. Способ по любому из пп.1-26, в котором по меньшей мере часть раствора, отделенного со стадии кристаллизации, рециркулируют на предшествующую стадию с более низкой щелочностью.

28. Способ по любому из пп.1-26, в котором по меньшей мере часть раствора, отделенного со стадии кристаллизации, рециркулируют на стадию второго выщелачивания и возможно другую часть на стадию измельчения.

29. Способ по любому из пп.1-26, в котором по меньшей мере часть раствора, отделенного со стадии кристаллизации, подают на стадию осаждения лития, которую предпочтительно осуществляют в виде карбонизации, при этом раствор приводят во взаимодействие либо с диоксидом углерода, либо с карбонатом щелочного металла, чтобы образовать суспензию карбоната лития.

30. Способ по п.29, в котором суспензию карбоната лития подвергают стадии разделения твердых веществ и жидкости, с которой по меньшей мере часть твердых веществ подают на стадию конверсии, на которой твердые вещества смешивают с суспензией щелочноземельного металла, причем стадию конверсии предпочтительно выполняют при температуре, близкой к температуре кипения раствора, используемого на стадии конверсии, обычно представляющего собой водный раствор, более предпочтительно при температуре от 90 до 100°C, при этом карбонат лития из твердых веществ переходит в раствор, по меньшей мере частично в виде гидроксида лития.

31. Способ по п.29 или п.30, в котором карбонатную суспензию подвергают стадии разделения твердых веществ и жидкости, с которой по меньшей мере часть твердых веществ подают на стадию конверсии и затем рециркулируют на стадию разделения твердых веществ и жидкости, которая следует за стадией второго выщелачивания.

32. Способ по п.29, в котором суспензию карбоната лития подвергают стадии разделения твердых веществ и жидкости, с которой по меньшей мере часть образовавшегося раствора рециркулируют на стадию измельчения или на стадию первого выщелачивания, или часть указанного раствора рециркулируют на каждую из этих стадий,

предпочтительно по меньшей мере часть указанного раствора рециркулируют на стадию измельчения.

33. Способ по любому из пп.1-26, в котором по меньшей мере часть раствора, отделенного со стадии кристаллизации, рециркулируют обратно на стадию кристаллизации.

34. Способ по любому из предшествующих пунктов, в котором твердые вещества, полученные на стадии кристаллизации, содержащие кристаллы моногидрата гидроксида лития, очищают с использованием промывочного раствора перед извлечением в виде продукта.

35. Способ по п.34, в котором очищенные кристаллы моногидрата гидроксида лития отделяют от промывочного раствора, сушат и после этого извлекают.

36. Способ по п.34, в котором отработанный промывочный раствор отделяют от очищенных кристаллов моногидрата гидроксида лития и рециркулируют на стадию промывки кристаллов или на стадию очистки раствора, отделенного от третьей суспензии, или на стадию регенерации, предшествующую указанной стадии очистки, или на стадию кристаллизации, или часть отработанного промывочного раствора рециркулируют на две или более из этих стадий.

37. Установка для извлечения карбоната лития из сырьевого материала, содержащего литий, согласно способу по любому из пп.1-36, включающая:

- блок (1) измельчения сырьевого материала, содержащего литий, в присутствии воды и карбоната щелочного металла;

- блок (2) первого выщелачивания первой суспензии, содержащей литий, при повышенной температуре;

- блок (3) второго выщелачивания второй суспензии, содержащей карбонат лития или ее части в присутствии воды и гидроксида щелочноземельного металла;

- блок (31) разделения твердых веществ и жидкости для разделения третьей суспензии, содержащей гидроксид лития, на твердые вещества и раствор, содержащий гидроксид лития,

- блок (32) очистки, соединенный с блоком (31) разделения твердых веществ и жидкости, для очистки раствора, полученного из указанного блока (31) разделения, и

- блок (4) кристаллизации для извлечения моногидрата гидроксида лития из раствора, содержащего литий,

при этом установка дополнительно включает линию (403, 414) для перемещения раствора из блока (4) кристаллизации в точку выше по потоку от блока (4) кристаллизации или обратно в блок (4) кристаллизации.

38. Установка по п.37, которая дополнительно включает блок (10) обжига для термической обработки сырьевого материала, предназначенного для подачи в блок (1) измельчения.

39. Установка по п.37 или п.38, в которой блок (1) измельчения содержит загрузочное отверстие (101) для подачи сырьевого материала, содержащего литий, в блок (1).

40. Установка по любому из пп.37-39, которая содержит отверстие (111), соединенное с блоком (1) измельчения, для осуществления рециркуляции водного раствора, содержащего карбонат щелочного металла, в блок (1) измельчения.

41. Установка по любому из пп.37-40, в которой блок (2) первого выщелачивания представляет собой автоклав.

42. Установка по любому из пп.37-41, в которой блок (2) первого выщелачивания соединен с блоком (1) измельчения через линию (102) для суспензии.

43. Установка по любому из пп.37-42, в которой между блоком (2) первого выщелачивания и блоком (3) второго выщелачивания расположен блок (21) разделения твердых веществ и жидкости.

44. Установка по любому из пп.37-43, которая содержит линию (211, 212) рециркуляции, проходящую от блока (2) первого выщелачивания или от секции для жидкости блока (21) разделения твердых веществ и жидкости, соединенного с указанным

блоком (2) первого выщелачивания, к блоку выше по потоку от указанного блока (2) первого выщелачивания.

45. Установка по любому из пп.37-43, которая содержит линию (211, 212) рециркуляции, проходящую от блока (2) первого выщелачивания или от секции для жидкости блока (21) разделения твердых веществ и жидкости, соединенного с указанным блоком (2) первого выщелачивания, либо в виде линии (211) к блоку (1) измельчения, либо в виде линии (212) к блоку (2) первого выщелачивания, или в виде отдельных линий (211) и (212) к каждому из указанных блоков.

46. Установка по любому из пп.37-43, которая содержит линию (211) рециркуляции, проходящую от блока (2) первого выщелачивания или от секции для жидкости блока (21) разделения твердых веществ и жидкости, соединенного с указанным блоком (2) первого выщелачивания, к блоку (1) измельчения.

47. Установка по любому из пп.37-46, в которой блок (3) второго выщелачивания представляет собой корпусной реактор, предпочтительно корпусной реактор с перемешиванием.

48. Установка по любому из пп.37-47, в которой блок (3) второго выщелачивания содержит входное отверстие (303) для гидроксида щелочноземельного металла или его водной суспензии.

49. Установка по любому из пп.37-47, в которой блок (3) второго выщелачивания соединен с блоком (30) суспендирования для смешивания гидроксида щелочноземельного металла с получением водной суспензии.

50. Установка по любому из пп.37-49, в которой блок (3) второго выщелачивания соединен с блоком (2) первого выщелачивания или с расположенным ниже по потоку блоком (21) разделения твердых веществ и жидкости через линию (203) для суспензии.

51. Установка по любому из пп.37-50, в которой блок (32) очистки включает блок ионного обмена или блок мембранного разделения, предпочтительно блок катионного обмена, в частности содержащий селективную катионообменную смолу.

52. Установка по любому из пп.37-51, в которой блок (32) очистки представляет собой блок ионного обмена и соединен с блоком (33) регенерации для регенерации смолы для очистки, и блок (32) очистки и блок (33) регенерации обычно соединены линией (332) для рециркуляции регенерированной смолы обратно в блок ионного обмена.

53. Установка по любому из пп.37-51, в которой блок (32) очистки представляет собой блок мембранного разделения, который соединен как блоком (4) кристаллизации, снабжая блок (4) кристаллизации очищенным раствором, так и с блоком (3) второго выщелачивания через линию (323) рециркуляции для возврата рециркулируемого потока на стадию выщелачивания.

54. Установка по любому из пп.37-51, в которой блок (32) очистки представляет собой сочетание блока мембранного разделения и блока ионного обмена, где блок мембранного разделения имеет выходное отверстие, которое соединено с входным отверстием блока ионного обмена.

55. Установка по любому из пп.37-54, которая включает два или более блоков (4) кристаллизации, предпочтительно расположенные последовательно.

56. Установка по любому из пп.37-55, в которой блок (4) кристаллизации, или расположенный ниже по потоку блок (32) очистки, или расположенный ниже по потоку блок (33) регенерации соединен с блоком (3) второго выщелачивания или с расположенным ниже по потоку блоком (31) разделения твердых веществ и жидкости через линию (304) для жидкости.

57. Установка по любому из пп.37-56, которая содержит блок (41) разделения твердых веществ и жидкости, соединенный с блоком (4) кристаллизации, для отделения кристаллов, полученных в блоке (4) кристаллизации, от отработанного раствора.

58. Установка по любому из пп.37-57, которая содержит линию (403, 414) рециркуляции, расположенную между блоком (4) кристаллизации и/или секцией для жидкости блока (41) разделения твердых веществ и жидкости, соединенного с блоком (4) кристаллизации, и расположенным выше по потоку блоком.

59. Установка по любому из пп.37-58, которая содержит линию (403) рециркуляции, расположенную между блоком (4) кристаллизации и/или секцией для жидкости блока (41) разделения твердых веществ и жидкости, соединенного с блоком (4) кристаллизации, и блоком (3) второго выщелачивания, и возможно другую линию, расположенную между блоком (4) кристаллизации и/или секцией для жидкости блока (41) разделения твердых веществ и жидкости, соединенного с блоком (4) кристаллизации, и блоком (1) измельчения.

60. Установка по любому из пп.37-59, которая содержит блок (42) осаждения лития, соединенный с блоком (4) кристаллизации или с блоком (41) разделения твердых веществ и жидкости через линию (421).

61. Установка по п.60, в которой блок (42) осаждения лития включает загрузочное отверстие (422) для подачи диоксида углерода или карбоната щелочного металла в блок (42).

62. Установка по п.60 или п.61, которая содержит блок (43) разделения твердых веществ и жидкости, соединенный с блоком (42) осаждения лития и расположенный ниже по потоку от него.

63. Установка по любому из пп.60-62, в которой блок (42) осаждения лития и/или секция для твердых веществ блока (43) разделения твердых веществ и жидкости, соединенного с указанным блоком (42) осаждения лития, соединены через линию (434) рециркуляции с блоком (44) конверсии, посредством чего по меньшей мере часть твердых веществ, полученных в блоке (43) разделения, можно рециркулировать в блок (44) конверсии для растворения.

64. Установка по п.63, в которой блок (44) конверсии содержит входное отверстие (344) для гидроксида щелочноземельного металла или его водной суспензии.

65. Установка по п.63 или п.64, в которой блок (44) конверсии соединен с блоком (30) суспендирования для смешивания гидроксида щелочноземельного металла с получением водной суспензии, из которого суспензию можно подавать в блок (44) конверсии.

66. Установка по п.63, в которой блок (44) конверсии соединен через линию (443) с блоком (3) второго выщелачивания и/или с блоком (31) разделения твердых веществ и жидкости, соединенным с блоком (3) второго выщелачивания.

67. Установка по п.62, в которой секция для жидкости блока (43) разделения твердых веществ и жидкости соединена через линию (431) с блоком (1) измельчения, посредством чего по меньшей мере часть раствора, полученного в блоке (43) разделения, можно рециркулировать в указанный блок (1) измельчения.

68. Установка по п.62, в которой секция для жидкости блока (43) разделения твердых веществ и жидкости соединена через другую линию (432) рециркуляции с блоком (2) первого выщелачивания, посредством чего по меньшей мере часть раствора, полученного в блоке (43) разделения, можно рециркулировать в указанный блок (2) первого выщелачивания.

69. Установка по любому из пп.56-58, в которой секция для жидкости блока (41) разделения твердых веществ и жидкости соединена с блоком (4) кристаллизации через линию (414) рециркуляции для рециркуляции отработанного раствора, отделенного со стадии кристаллизации, обратно в блок (4) кристаллизации.

70. Установка по любому из пп.37-69, которая содержит блок (45) очистки, соединенный с блоком (4) кристаллизации и/или с блоком (41) разделения твердых веществ и жидкости, соединенным с блоком (4) кристаллизации, в котором можно очистить твердые вещества, полученные на стадии кристаллизации.

71. Установка по п.70, в которой блок (45) очистки содержит загрузочное отверстие (451) для подачи промывочного раствора в блок (45) очистки.

72. Установка по п.70 или п.71, которая содержит блок (46) разделения твердых веществ и жидкости, соединенный с блоком (45) очистки и расположенный ниже по потоку от него, для отделения очищенных кристаллов моногидрата гидроксида лития от отработанного промывочного раствора.

73. Установка по любому из пп.70-72, в которой блок (45) очистки или блок (46) разделения твердых веществ и жидкости, соединенный с блоком (45) очистки и расположенный ниже по потоку от него, соединен через линию (452) рециркуляции с расположенным выше по потоку блоком (32) очистки или с возможным блоком (33) регенерации, соединенным с указанным блоком (32) очистки.

74. Установка по любому из пп.70-72, в которой блок (46) разделения твердых веществ и жидкости, соединенный с блоком (45) очистки и расположенный ниже по потоку от него, соединен через линию (464) рециркуляции с блоком (4) кристаллизации.

75. Установка по любому из пп.70-72, в которой блок (46) разделения твердых веществ и жидкости, соединенный с блоком (45) очистки и расположенный ниже по потоку от него, соединен через линию (465) рециркуляции с блоком (45) очистки.

76. Установка по любому из пп.37-55, которая содержит объединенный блок (41, 45, 46) очистки для очистки кристаллов, полученных в блоке (4) кристаллизации из отработанного раствора, и отделения очищенных кристаллов от отработанного промывочного раствора.

77. Установка по п.76, в которой объединенный блок (41, 45, 46) очистки соединен с блоком (4) кристаллизации через линию (414) рециркуляции для рециркуляции отработанного раствора, отделенного со стадии кристаллизации, обратно в блок (4) кристаллизации.

78. Установка по п.76, в которой объединенный блок (41, 45, 46) очистки содержит загрузочное отверстие (451) для подачи промывочного раствора в блок (41, 45, 46).

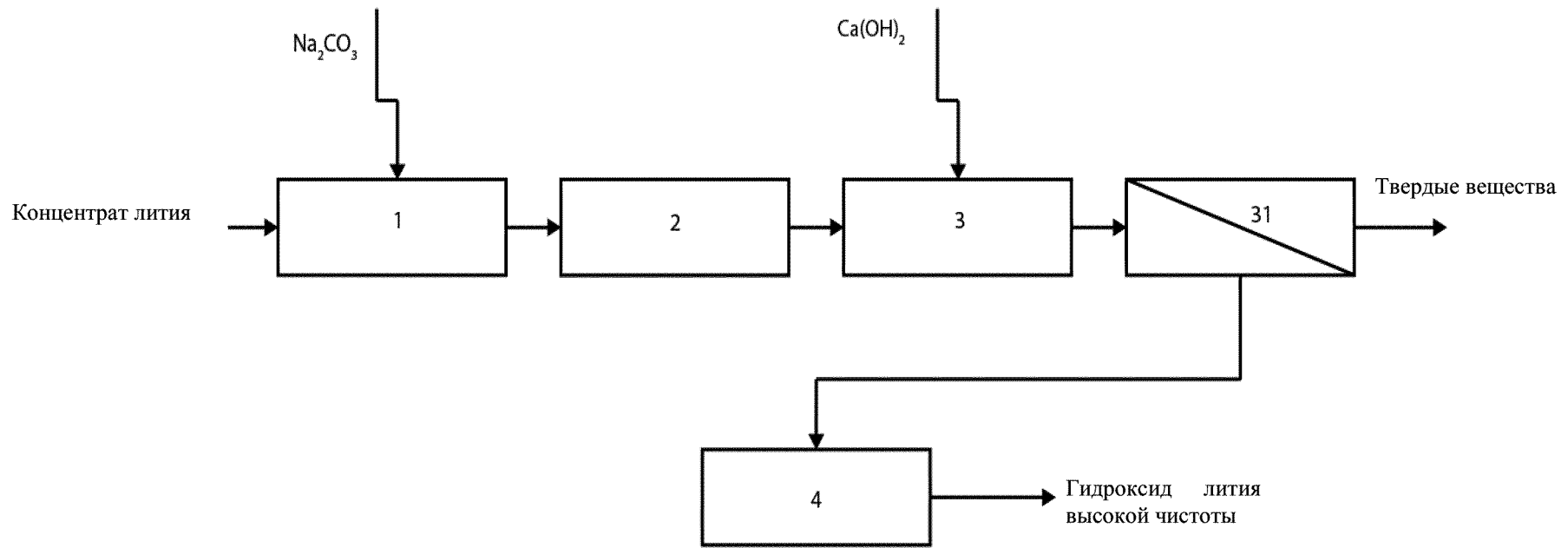
79. Установка по п.76, в которой объединенный блок (41, 45, 46) очистки соединен через линию (452) рециркуляции с расположенным выше по потоку блоком (32) очистки или с отдельным блоком (33) регенерации.

80. Установка по п.76, в которой объединенный блок (41, 45, 46) очистки соединен через линию (464) рециркуляции с блоком (4) кристаллизации.

81. Установка по п.76, в которой секция для твердых веществ объединенного блока (41, 45, 46) очистки соединена через линию (465) рециркуляции с секцией для жидкости того же объединенного блока (41, 45, 46).

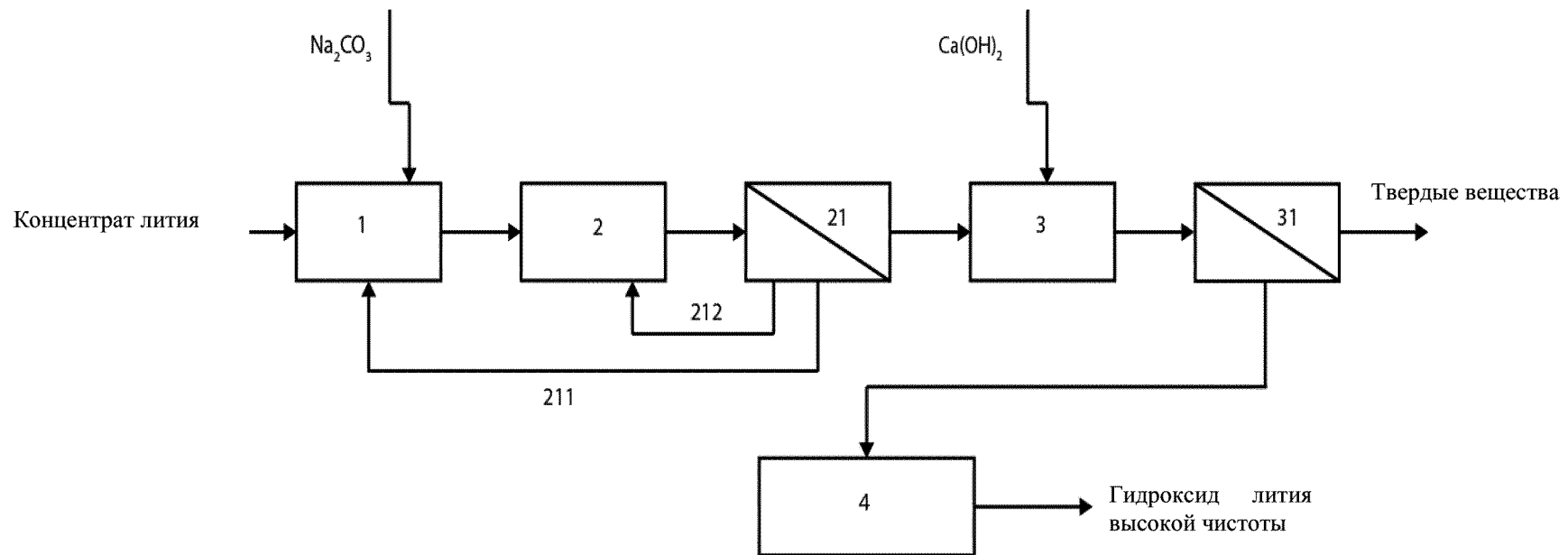
82. Установка по любому из пп.37-81, которая содержит блок (47) сушки, соединенный с блоком (4) кристаллизации или соединенный с секцией для твердых веществ блока (41, 46) разделения твердых веществ и жидкости ниже по потоку от блока (4) кристаллизации, или с секцией для твердых веществ объединенного блока (41, 45, 46) очистки и разделения ниже по потоку от блока (4) кристаллизации, при этом в блоке (47) сушки можно сушить полученные кристаллы моногидрата гидроксида лития.

83. Установка по п.82, в которой блок (47) сушки содержит выходное отверстие (471) для продукта, через которое можно извлекать конечный продукт.



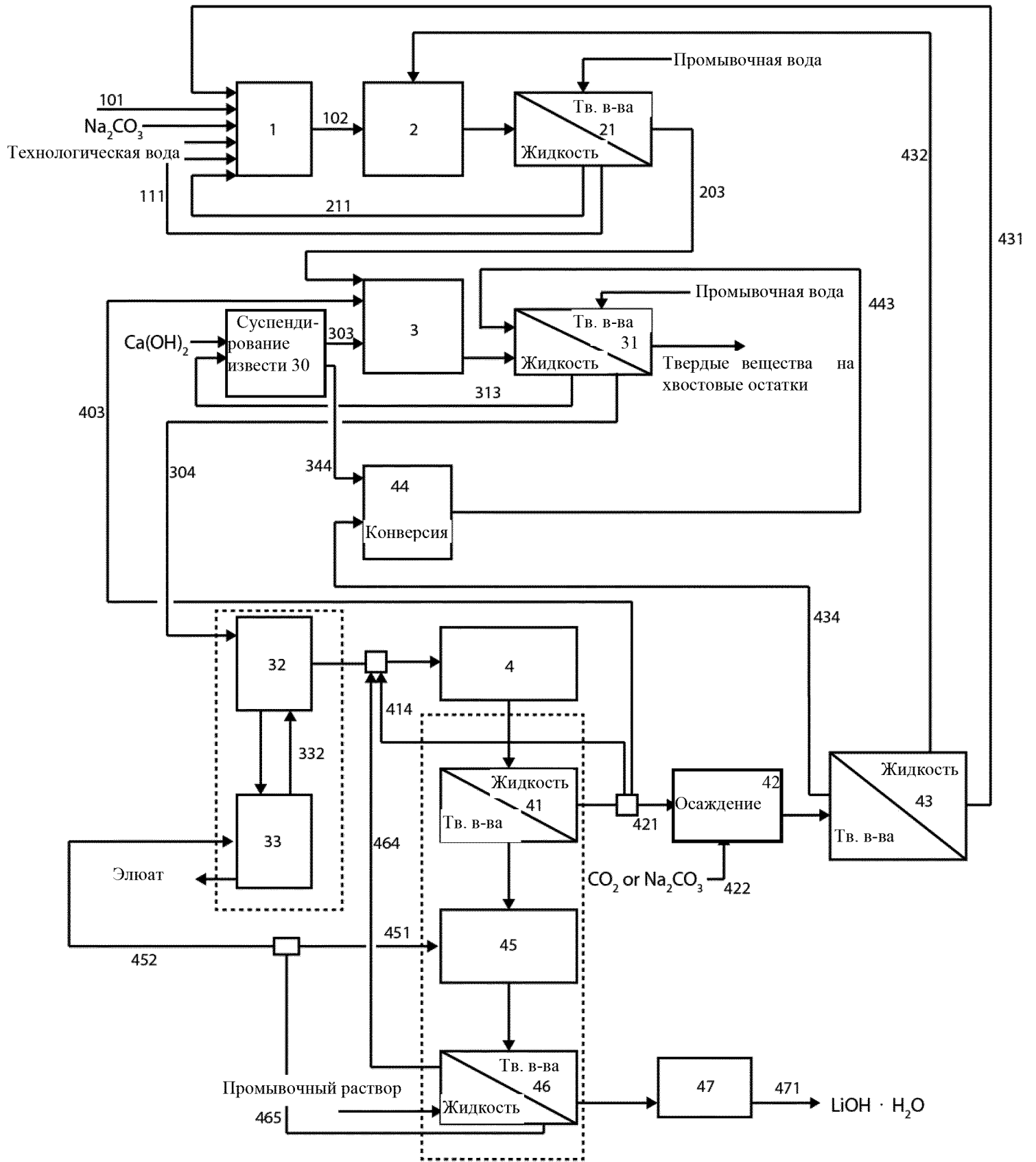
1/5

Фиг. 1



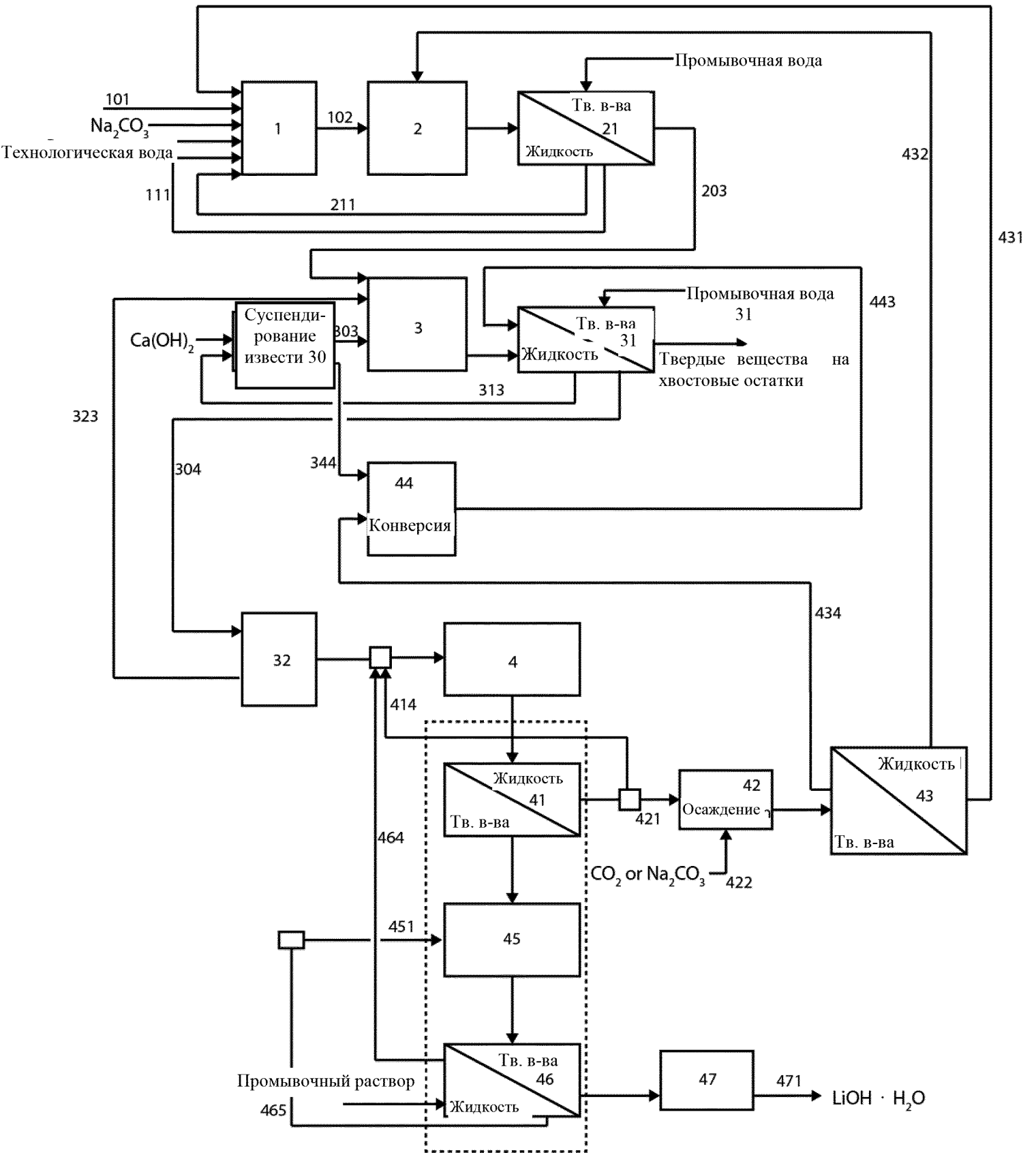
2/5

Фиг. 2



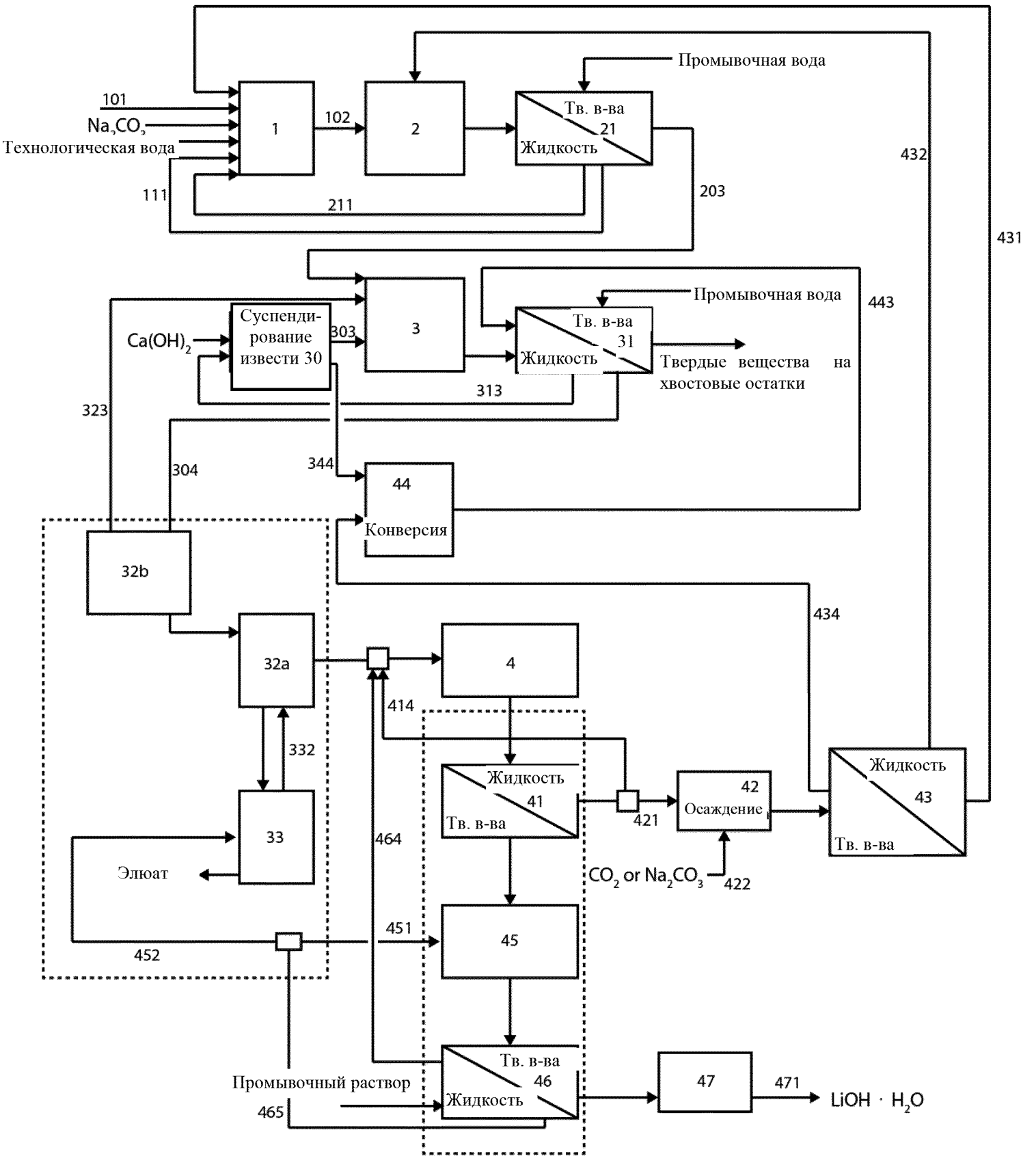
Фиг. 3

4/5



Фиг. 4

5/5



Фиг. 5