

(19)



**Евразийское  
патентное  
ведомство**

(21) **202092561** (13) **A1**

**(12) ОПИСАНИЕ ИЗОБРЕТЕНИЯ К ЕВРАЗИЙСКОЙ ЗАЯВКЕ**

(43) Дата публикации заявки  
2021.03.23

(51) Int. Cl. *A24F 47/00* (2006.01)  
*A24D 1/00* (2006.01)

(22) Дата подачи заявки  
2019.05.17

---

**(54) УСТРОЙСТВО, ГЕНЕРИРУЮЩЕЕ ПАР, И КРЫШКА**

---

(31) 18174434.3; 107147308;  
PCT/EP2018/097074

(72) Изобретатель:  
Дочи Джованни, Бушугуир Лэйт (CH)

(32) 2018.05.25; 2018.12.27; 2018.12.28

(33) EP; TW; EP

(74) Представитель:

(86) PCT/EP2019/062846

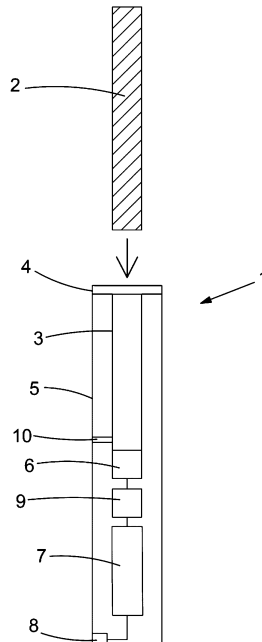
Поликарпов А.В., Соколова М.В.,  
Путинцев А.И., Черкас Д.А., Игнатъев  
А.В., Билык А.В., Дмитриев А.В.,  
Бучака С.М., Бельтюкова М.В. (RU)

(87) WO 2019/224120 2019.11.28

(71) Заявитель:  
ДжейТи ИНТЕРНЕСНЛ СА (CH)

---

(57) Устройство (1), генерирующее пар, снабжается местом (3), генерирующим пар, и колпачком, ограничивающим закрываемое отверстие к месту (3), генерирующему пар. Колпачок смещен в направлении закрытого положения, чтобы пыль и твердые частицы не могли легко попадать в место (3), генерирующее аэрозоль, и выполнен с возможностью открытия в открытое положение при размещении стержня (2), генерирующего пар.



**202092561**  
**A1**

**202092561**  
**A1**

## **Устройство, генерирующее пар, и крышка**

### **Предпосылки изобретения**

В традиционных сигаретах табак сгорает, а дым вдыхается. Альтернативой традиционным сигаретам являются устройства с нагревом, а не сжиганием. Устройства с нагревом, а не сжиганием нагревают табак при более низкой температуре для испарения или аэролизации, а не сжигают его.

Из уровня техники известны устройства нагрева для испарения или аэролизации табачных продуктов. Такие устройства, как правило, содержат нагревательную камеру и нагреватель. Во время работы оператор вставляет табачный продукт в нагревательную камеру. Табачный продукт затем нагревается электронным нагревателем для испарения или аэролизации составляющих табачного продукта для вдыхания оператором. В некоторых примерах табачный продукт может иметь форму ручки.

Проблема, возникающая у таких устройств нагрева, заключается в поддержании чистоты устройства для предотвращения негативных воздействий на ощущения от использования.

### **Краткое описание изобретения**

Согласно одному аспекту настоящее изобретение обеспечивает устройство, генерирующее пар. Устройство, генерирующее пар, содержит место, генерирующее пар, для размещения стержня, генерирующего пар, и колпачок, ограничивающий закрываемое отверстие к месту, генерирующему пар; причем колпачок смещен в направлении закрытого положения и выполнен с возможностью открытия из закрытого положения в открытое положение при размещении стержня, генерирующего пар. Таким образом, когда стержень, генерирующий пар, не вставлен, место, генерирующее пар, закрыто; это предотвращает попадание пыли и твердых частиц в место, генерирующее пар. При смещении колпачка в закрытое положение, когда стержень, генерирующий пар, вставляют через отверстие, колпачок поджимается к стержню, генерирующему пар, тем самым удерживая его на месте. Закрываемое отверстие также является преимущественным, поскольку пользователю не нужно вручную открывать и закрывать колпачок до и после вставки стержня, генерирующего пар.

Другой аспект настоящего изобретения обеспечивает устройство, генерирующее пар, содержащее место, генерирующее пар, для размещения стержня, генерирующего пар,  
и

крышку, соединяемую с местом, генерирующим пар, причем крышка содержит закрываемое отверстие к месту, генерирующему пар, причем закрываемое отверстие смещается в направлении закрытого положения и выполнено с возможностью открытия из закрытого положения в открытое положение при размещении стержня, генерирующего пар. Таким образом, когда стержень, генерирующий пар, не вставлен, место, генерирующее пар, закрыто крышкой; это предотвращает попадание пыли и твердых частиц в место, генерирующее пар. При смещении отверстия в крышке в закрытое положение, когда стержень, генерирующий пар, вставляют через отверстие, колпачок поджимается к стержню, генерирующему пар, тем самым удерживая его на месте. Закрываемое отверстие также является преимущественным, поскольку пользователю не нужно вручную отсоединять и повторно прикреплять крышку до и после вставки стержня, генерирующего пар.

Предпочтительно закрываемое отверстие или колпачок, когда находятся в открытом положении, выполнены с возможностью поджимания к стержню, генерирующему пар, размещенному в месте, генерирующем пар. Таким образом, стержень, генерирующий пар, размещенный в месте, генерирующем пар, может надежно удерживаться на месте закрываемым отверстием.

Предпочтительно закрываемое отверстие или колпачок выполнен с возможностью поджимания к стержню, генерирующему пар, размещенному в месте, генерирующем пар, за счет свойств эластичности или упругости закрываемого отверстия или колпачка.

Предпочтительно колпачок может быть выполнен с возможностью поджимания к стержню, генерирующему пар, посредством устройства, генерирующего пар, содержащего мембрану, выполненную из упруго-гибкого материала с закрываемым отверстием, которое расположено так, чтобы проходить через гибкую мембрану в виде одной или нескольких щелей. В этом примере колпачок может быть выполнен с возможностью поджимания к стержню, генерирующему пар, размещенному в месте, генерирующем пар, за счет упруго-гибких свойств мембраны, способствующих переходу закрываемого отверстия в закрытое положение; когда стержень, генерирующий пар, находится в месте, генерирующем пар, одна или несколько щелей не могут достичь закрытого положения и мембрана поджимается к стержню, генерирующему пар.

Альтернативно колпачок может быть выполнен с возможностью поджимания к стержню, генерирующему пар, посредством колпачка, обеспеченного в виде подпружиненного шарнирного колпачка; причем подпружиненный шарнирный колпачок может быть выполнен с возможностью смещения колпачка в направлении закрытого положения и выполнен с возможностью открытия при размещении стержня,

генерирующего пар, посредством поджимания стержня, генерирующего пар, к колпачку таким образом, чтобы он поворачивался вокруг шарнира внутрь в место, генерирующее пар. В этом примере колпачок может быть выполнен с возможностью поджимания к стержню, генерирующему пар, размещенному в месте, генерирующем пар, посредством подпружинивания шарнира, способствующего переходу колпачка в закрытое положение; когда стержень, генерирующий пар, находится в месте, генерирующем пар, колпачок не может достичь закрытого положения и колпачок поджимается к стержню, генерирующему пар. То есть, колпачок может закрываться автоматически за счет смещения колпачка в закрытое положение, и может удерживаться от закрытия благодаря тому, что в месте, генерирующем пар, находится стержень, генерирующий пар.

В другом альтернативном варианте колпачок может быть выполнен с возможностью поджимания к стержню, генерирующему пар, за счет использования в колпачке эластичного каучукового материала. Например, эластичный каучуковый материал может быть расположен в виде колпачка с одной или несколькими деформируемыми щелями, расположенными проходящими через него, чтобы функционировать аналогично вышеупомянутому примеру с мембраной, используя каучуковый колпачок вместо мембраны. В другом примере эластичный каучуковый материал может быть расположен вместо пружины в вышеупомянутом примере с подпружиненным шарнирным колпачком.

Предпочтительно устройство, генерирующее пар, дополнительно содержит крышку, соединяемую с местом, генерирующим пар, при этом закрываемое отверстие расположено в крышке.

Предпочтительно крышка содержит гибкую мембрану, или колпачок представляет собой гибкую мембрану и крышка содержит гибкую мембрану, причем закрываемое отверстие проходит через гибкую мембрану. Таким образом, при приложении давления стержнем, генерирующим пар, гибкая мембрана может деформироваться из закрытого положения в открытое положение. Когда стержень, генерирующий пар, удаляется из отверстия, упругие свойства гибкой мембраны могут сдвигать отверстие обратно в направлении закрытого положения, тем самым предотвращая попадание твердых частиц в место, генерирующее пар. Компоновка гибкой мембраны и закрываемого отверстия является преимущественной, поскольку представляет собой простую конструкцию и поскольку нет необходимости в дополнительных компонентах или ручном открытии и закрытии крышки до вставки и после удаления стержня, генерирующего пар.

Предпочтительно гибкая мембрана окружена окружающей частью, и более предпочтительно окружающая часть выполнена из твердого материала. Таким образом,

твердая окружающая часть может быть использована для надежного крепления крышки с корпусом устройства, генерирующего пар. Гибкая мембрана может быть расположена в центре окружающей части.

Предпочтительно гибкая мембрана выступает наружу от окружающей части.

Предпочтительно закрываемое отверстие содержит по меньшей мере одну щель в гибкой мембране. Таким образом, по меньшей мере одна щель может деформироваться в результате давления, прилагаемого от стержня, генерирующего пар; это обеспечивает возможность легкого размещения стержня, генерирующего пар, через гибкую мембрану. За счет упругих свойств гибкой мембраны деформируемые части мембраны, смежно расположенные относительно щели (щелей), могут быть поджаты к стержню, генерирующему пар, тем самым удерживая его надежно на месте.

Предпочтительно по меньшей мере одна щель проходит в радиальном направлении от точки на мембране. Таким образом, стержень, генерирующий пар, с круглым поперечным сечением может быть надежно размещен в мембране.

Предпочтительно по меньшей мере одна щель изогнута. Было обнаружено, что это способствует надежному удерживанию на месте стержня, генерирующего пар, размещенного через гибкую мембрану.

Предпочтительно предусмотрены две или более щелей, и две или более щелей имеют одинаковую длину, одинаковую форму и/или расположены под одинаковым углом между собой. Было обнаружено, что каждый из этих вариантов способствует надежному удержанию на месте стержня, генерирующего пар, размещенного через гибкую мембрану.

Предпочтительно крышка выполнена с возможностью снятия с устройства, генерирующего пар. Таким образом, место, генерирующее пар, может быть легко доступно для очистки. Дополнительное преимущество заключается в том, что при необходимости крышку можно заменить без замены всего устройства.

Согласно другому аспекту настоящего изобретения обеспечивается система, содержащая устройство, генерирующее пар, содержащее стержень, генерирующий пар, вставленный через закрываемое отверстие. Таким образом, стержень, генерирующий пар, может быть размещен в месте, генерирующем пар, так, чтобы он мог нагреваться, причем, когда стержень, генерирующий пар, не вставлен, крышка или колпачок закрывает место, генерирующее пар, с целью предотвращения скопления пыли и твердых частиц в месте, генерирующем пар. Это также является преимущественным, поскольку пользователю не нужно вручную отсоединять и повторно прикреплять крышку до и после вставки стержня, генерирующего пар.

Предпочтительно устройство, генерирующее пар, дополнительно содержит крышку, соединяемую с местом, генерирующим пар, при этом закрываемое отверстие расположено в крышке.

Предпочтительно колпачок смещается в направлении закрытого положения, когда стержень, генерирующий пар, удаляют из закрываемого отверстия. Таким образом, когда стержень, генерирующий пар, удаляют из закрываемого отверстия, колпачок смещается в закрытое положение без необходимости пользователю вручную закрывать крышку и без необходимости в любых дополнительных компонентах для закрытия отверстия.

Предпочтительно в примере, в котором колпачок представляет собой гибкую мембрану, гибкая мембрана смещает по меньшей мере одну щель в направлении закрытого положения, когда стержень, генерирующий пар, удаляется из щели. Таким образом, когда стержень, генерирующий пар, удаляется из по меньшей мере одной щели, упругие свойства гибкой мембраны могут сдвигать щель в закрытое положение без необходимости пользователю вручную закрывать крышку и без необходимости в любых дополнительных компонентах для закрытия отверстия или крышки.

Предпочтительно место, генерирующее пар, в длину короче, чем стержень, генерирующий пар, так что, когда стержень, генерирующий пар, вставлен через закрываемое отверстие в место, генерирующее пар, мундштучный конец стержня, генерирующего пар, проходит наружу от места, генерирующего пар, или нагревательную полость через закрываемое отверстие. Таким образом, стержень, генерирующий пар, может быть легко удален из устройства, генерирующего пар, причем крышка или отверстие закрываются в одно действие. Это также обеспечивает пользователю возможность доступа к мундштуку стержня, генерирующего пар, когда он находится в месте, генерирующем пар.

Предпочтительно стержень, генерирующий пар, представляет собой курительное устройство, такое как курительное изделие, т. е. табачный стержень или сигарету, или любой другой тип материала, подходящего для испарения или аэролизации для вдыхания потребителем.

Стержень, генерирующий пар, может содержать стержень с испаряемым веществом (таким как табак), обернутым в обертку, такую как бумага, в форме стержня. Стержень, генерирующий пар, может содержать фильтр, такой как ацетатный фильтр, на его конце.

Испаряемое вещество может представлять собой любое подходящее вещество, способное образовывать пар. Вещество может представлять собой твердое или полутвердое вещество. Вещество может содержать материал растительного

происхождения, и, в частности, вещество может содержать табак. Как правило, испаряемое вещество представляет собой твердое или полутвердое табачное вещество. Иллюстративные типы твердых или полутвердых веществ, генерирующих пар, включают: порошок, гранулы, зерна, стружки, нити, пористый материал, пену или листы. Вещество может представлять собой вспененный табак; вспененный табак, как правило, содержит множество мелких частиц табака и может, как правило, также содержать некоторый объем воды и/или увлажняющей добавки, такой как увлажнитель. Вспененный табак может быть пористым и может обеспечивать возможность протекания воздуха или пара через пену. Предпочтительно испаряемое вещество может содержать вещество для образования аэрозоля. Примеры веществ для образования аэрозоля включают многоатомные спирты и их смеси, такие как глицерин или пропиленгликоль. Как правило, испаряемое вещество может иметь содержание вещества для образования аэрозоля от приблизительно 5 % до приблизительно 50 % по сухому весу. Предпочтительно испаряемое вещество может иметь содержание вещества для образования аэрозоля приблизительно 10–20 % по сухому весу.

Предпочтительно место, генерирующее пар, может содержать полость, выполненную с возможностью размещения стержня, генерирующего пар, и обеспечивает тепло от нагревателя, который может быть расположен в полости, к размещенному стержню, генерирующему пар, для испарения или аэролизации материала стержня, генерирующего пар, т. е. место, генерирующее пар, может представлять собой нагревательную полость.

Крышка может иметь внутреннюю резьбу, выполненную с возможностью соединения с наружной резьбой корпуса устройства, генерирующего пар, или крышка может быть выполнена с возможностью соединения с корпусом устройства, генерирующего пар, посредством байонетного соединения или нажимного соединения. Таким образом, крышка может быть соединена с возможностью снятия с корпусом устройства, генерирующего пар.

Крышка может иметь окружающую часть, выполненную из твердого материала, такого как жесткая пластмасса или металл.

Нагреватель может представлять собой нагреватель индукционного типа, например, комбинацию индукционной катушки и токоприемника, нагреватель элементного типа, инфракрасный нагреватель, лазерный нагреватель или любые другие подходящие средства для нагрева табачного продукта. Ультразвуковой испаритель может быть установлен в полости вместо нагревателя или в дополнение к нему.

Закрываемое отверстие, или колпачок, ограничивающий закрываемое отверстие, может смещаться в направлении закрытого положения и выполнено с возможностью открытия из закрытого положения в открытое положение при размещении стержня, генерирующего пар, посредством соединения крышки или колпачка с корпусом с помощью подпружиненного шарнира, выполненного с возможностью смещения крышки или колпачка в направлении закрытого положения.

### **Описание графических материалов**

На фигурах 1А и 1В представлены схематические изображения устройства, генерирующего пар, согласно первому варианту осуществления настоящего изобретения.

На фигуре 2 представлен вид в перспективе крышки для устройства, генерирующего пар, согласно первому варианту осуществления настоящего изобретения.

На фигурах 3А, 3В и 3С представлены виды в перспективе крышки для устройства, генерирующего пар, согласно первому варианту осуществления настоящего изобретения, в которую вставлен стержень, генерирующий пар.

На фигурах 4А, 4В и 4С представлены схематические изображения альтернативных компоновок щелей для альтернативных вариантов осуществления.

На фигурах 5А и 5В представлены схематические изображения устройства, генерирующего пар, согласно альтернативному варианту осуществления настоящего изобретения.

### **Подробное описание**

На фигурах 1А и 1В представлено устройство 1, генерирующее пар, согласно первому варианту осуществления настоящего изобретения. На фигуре 1А представлено устройство 1, генерирующее пар, отдельно от стержня 2, генерирующего пар. На фигуре 1В представлен стержень 2, генерирующий пар, размещенный в устройстве 1, генерирующем пар. Устройство 1, генерирующее пар, содержит место, генерирующее пар, или полость 3 и крышку 4. Крышка 4 соединена с возможностью снятия с корпусом 5 устройства 1, генерирующего пар; в других вариантах осуществления крышка 4 может быть прикреплена к корпусу 5 по существу постоянно. Чтобы обеспечить соединение крышки 4 с корпусом 5 с возможностью снятия, крышка 4 оснащена внутренней резьбой, выполненной с возможностью соединения с наружной резьбой на корпусе 5; крышка 4 затем может быть прикреплена с возможностью снятия к корпусу 5 посредством закручивающего движения. В других вариантах осуществления крышка 4 может быть соединена с возможностью снятия с корпусом 5 посредством байонетного соединения,



нажимного соединения или любых других средств, подходящих для соединения между крышкой 4 и корпусом 5 с возможностью снятия. В вариантах осуществления, в которых крышка 4 прикреплена к корпусу 5 по существу постоянно, крышка 4 может быть прикреплена посредством клея, шпилек или любых других подходящих средств. В других вариантах осуществления крышка 4 и корпус 5 могут скорее представлять собой один сплошной элемент из материала, а не отделяемые элементы.

Полость 3 выполнена с возможностью размещения стержня 2, генерирующего пар, через закрываемое отверстие в крышке 4. Компоновка крышки 4 конкретно описана со ссылкой на фигуры 2 и 3А-С.

Устройство 1, генерирующее пар, содержит нагреватель 6, выполненный с возможностью обеспечения тепла в полость 3. Когда стержень 2, генерирующий пар, расположен в полости 3, нагреватель 6 может работать для нагрева стержня 2, генерирующего пар. Нагреватель 6 может представлять собой нагреватель элементного типа, инфракрасный нагреватель, лазерный нагреватель или любые другие подходящие средства для нагрева табачного продукта. В других вариантах осуществления ультразвуковой испаритель установлен в полости вместо нагревателя или в дополнение к нему.

Как показано на фигуре 1В, полость 3 имеет такие размеры, чтобы быть короче в длину, чем стержень 2, генерирующий пар, так что, когда стержень 2, генерирующий пар, вставлен через закрываемое отверстие в крышку 4, мундштучный конец стержня, генерирующего пар, проходит наружу от полости 3 через закрываемое отверстие; т. е. стержень 2, генерирующий пар, не полностью проталкивается через отверстие. Такая компоновка обеспечивает доступ пользователю к мундштуку для осуществления затяжки через стержень 2, генерирующий пар, когда стержень 2, генерирующий пар, расположен в полости 3, а также для легкого удаления стержня 2, генерирующего пар, по окончании использования.

Во время работы стержень 2, генерирующий пар, вставлен через отверстие в крышке 4 и размещен в полости 3. Стержень 2, генерирующий пар, нагревается нагревателем 6, а пользователь может затем осуществлять затяжку через нагретый стержень 2, генерирующий пар, для образования пара. Пользователь может впоследствии удалить израсходованный стержень 2, генерирующий пар, через отверстие в крышке 4 после завершения использования. В дополнение к закрываемому отверстию полость 3 может иметь по меньшей мере одно впускное отверстие 10 для воздуха, выполненное с возможностью выравнивания давления воздуха в полости 3, когда пользователь осуществляет затяжку через стержень 2, генерирующий пар.

Внутренний источник питания 7, такой как перезаряжаемая батарея, расположен в корпусе 5 для подачи питания на нагреватель 6. Наружный подвод 8 питания расположен в соединении с внутренним источником 7 питания, так что внутренний источник 7 питания может заряжаться и перезаряжаться по необходимости. Внутренний источник 7 питания соединен с нагревателем 6 посредством контроллера 9. Контроллер 9 может быть выполнен с возможностью подачи питания на нагреватель 6 при подаче команды посредством пользовательского ввода, например, посредством управляемой кнопки на корпусе 5. Контроллер 9 также может быть выполнен с возможностью автоматической подачи питания на нагреватель 6 при обнаружении стержня 2, генерирующего пар, в полости 3.

На фигуре 2 представлена крышка 4 для использования с устройством 1, генерирующим пар, описанным в соответствии с фигурой 1. Крышка 4 содержит мембранную часть 11 и окружающую часть 13. Окружающая часть 13 имеет по существу круглую форму поперечного сечения, хотя в других вариантах осуществления окружающая часть 13 может иметь квадратную или прямоугольную форму поперечного сечения, или любую другую подходящую форму поперечного сечения. Окружающая часть 13 выполнена из твердого материала, такого как жесткая пластмасса или металл, и содержит внутреннюю резьбу для прикрепления к корпусу устройства, генерирующего пар. Мембранная часть 11 имеет по существу такую же форму поперечного сечения, что и окружающая часть 13, только с меньшим поперечным сечением, чтобы окружающая часть 13 окружала мембранную часть 11. Мембранная часть 11 расположена в центре окружающей части 13. В других вариантах осуществления форма поперечного сечения мембранной части 11 может отличаться от таковой у окружающей части 13; мембранная часть 11 может быть расположена со смещением от центра окружающей части 13. Мембрана 11 выступает наружу от верхней поверхности окружающей части 13. В других вариантах осуществления мембрана 11 может быть по существу плоской по отношению к верхней поверхности окружающей части 13 или выступать внутрь. Мембранная часть 11 имеет по существу такую же форму поперечного сечения, что и стержень, генерирующий пар, который подлежит размещению через мембрану 11. В других вариантах осуществления форма поперечного сечения мембранной части 11 может отличаться от таковой у стержня, генерирующего пар.

В представленном примере мембрана 11 имеет шесть щелей 12, проходящих в радиальном направлении от центра мембраны 11. Мембрана 11 может иметь другое количество щелей 12 для того, чтобы работать по существу таким же образом. Щели 12 обеспечивают закрываемое отверстие. Мембрана 11 обладает свойствами гибкости, и

щели 12 смещаются в направлении закрытого положения за счет упругости гибкой мембраны 11. Мембрана 11 может быть изготовлена из каучука, полимера или любого другого подходящего упруго-гибкого материала.

На фигурах 3А, 3В и 3С представлено несколько видов в перспективе крышки 4 под углами, в которой был размещен стержень 2, генерирующий пар, через закрываемое отверстие, обеспеченное щелями 12 в мембране 11. Мембрана 11 прикреплена к окружающей части 13 крышки 4 посредством кольцевого выступа 14. В других вариантах осуществления мембрана 11 может быть приклеена, удерживаться на месте посредством шпилек или прикрепена любым другим подходящим способом.

Когда стержень 2, генерирующий пар, прижимается к щелям 12, щели 12 деформируются, создавая закрываемое отверстие, через которое может проходить стержень 2, генерирующий пар. При прохождении через щели 12, за счет упруго-гибких свойств деформируемых частей 15 мембраны 11 обеспечивается их смещение к стержню 2, генерирующему пар, для удержания его в положении. Это обеспечивает уплотнение вокруг стержня 2, генерирующего пар, чтобы надежно удерживать его в положении во время работы.

Стержень 2, генерирующий пар, удаляется из закрываемого отверстия в щелях 12 посредством вытягивания его обратно через щели 12 в направлении, противоположном тому, в котором его проталкивали при вставке. Следовательно, упругие свойства гибкой мембраны 11 обеспечивают смещение деформируемых частей 15 щелей 12 обратно в закрытое положение (как показано на фигуре 2), тем самым закрывая закрываемое отверстие. Преимущественно пользователю не нужно открывать или закрывать ручную крышку 4 при вставке и удалении стержня 2, генерирующего пар; стержень 2, генерирующий пар, необходимо только протолкнуть или протянуть через щели 12. Автоматическое закрытие закрываемого отверстия, при удалении стержня 2, генерирующего пар, является предпочтительным, поскольку оно предотвращает попадание пыли и твердых частиц в полость и не требует ручного закрытия крышки пользователем.

Количество, форма и расположение щелей 12 в мембране не ограничивается описанными со ссылкой на первый вариант осуществления. Любое количество щелей 12, в том числе одна щель, может быть также использовано без выхода за рамки эксплуатации закрываемого отверстия, как описано со ссылкой на первый вариант осуществления. В качестве примера на фигурах 4А, 4В и 4С представлены другие возможные компоновки щелей 12 для использования в мембране. На фигуре 4А представлено схематическое изображение того, как могут располагаться четыре прямые щели 12, чтобы проходить в

радиальном направлении от центра мембраны. На фигуре 4В представлено, каким образом могут быть расположены три прямые щели 12, чтобы радиально проходить от центра мембраны. На фигуре 4С представлено, каким образом могут быть расположены четыре полукруглые изогнутые щели в мембране. В некоторых вариантах осуществления каждая из щелей по существу имеет одинаковый размер и форму, и они расположены по существу под одинаковым углом между собой. В других вариантах осуществления щели могут иметь разные размеры и формы, и быть под разными углами между собой.

На фигурах 5А и 5В представлен альтернативный вариант осуществления устройства, генерирующего пар, в котором закрываемое отверстие обеспечено шарнирной крышкой или колпачком, а не щелями в гибкой мембране. Устройство, генерирующее пар, имеет корпус 5, в котором расположено место 3, генерирующее пар. Следует понимать, что вариант осуществления по фигуре 5 включает признаки по фиг. 1, хотя они не представлены для облегчения визуального восприятия. В варианте осуществления, представленном на фигуре 5, крышка или колпачок 16 соединяются с корпусом 5 посредством шарнира 18 для обеспечения закрываемого отверстия к месту, генерирующему пар. Шарнир 18 представляет собой подпружиненный шарнир, выполненный с возможностью смещения крышки или колпачка 16 в направлении закрытого положения, как представлено на фигуре 5А. На фигуре 5В стержень 2, генерирующий пар, был размещен в месте 3, генерирующем пар. Когда стержень 2, генерирующий пар, прижимается к крышке или колпачку 16, крышка или колпачок 16 смещается вокруг шарнира 18. Подпружиненный шарнир 18 поджимает крышку или колпачок 16 к стержню 2, генерирующему пар с удержанием его в положении. Стержень 2, генерирующий пар, удаляется из места, генерирующего пар, посредством вытягивания его обратно через закрываемое отверстие; подпружиненный шарнир 18 затем возвращает крышку или колпачок 16 в закрытое положение, как представлено на фигуре 5А. То есть, колпачок может закрываться автоматически за счет смещения колпачка в закрытое положение, и может удерживаться от закрытия благодаря тому, что в месте, генерирующем пар, находится стержень, генерирующий пар.

В альтернативном варианте крышка может быть выполнена с возможностью соединения с корпусом устройства посредством внутренней резьбы, выполненной с возможностью соединения с наружной резьбой на корпусе. В таком альтернативном варианте крышка имеет шарнирную часть или колпачок, соединенный с окружающей частью посредством подпружиненного шарнира, при этом шарнирная часть крышки смещается в направлении закрытого положения посредством подпружиненного шарнира и работает по существу таким же образом, как описано со ссылкой на фигуры 5А и 5В.

То есть, крышка может иметь шарнирную часть, ограничивающую колпачок для открытия через крышку, при этом колпачок может быть соединен с окружающей частью крышки (окружающая часть ограничивает отверстие через крышку) посредством подпружиненного шарнира. Колпачок может быть смещен в направлении закрытого положения подпружиненным шарниром. Закрываемое отверстие может быть обеспечено в крышке посредством шарнирного колпачка и отверстия в крышке.

Когда стержень, генерирующий пар, проталкивается к колпачку, колпачок смещается вокруг шарнира внутрь в место, генерирующее пар. Подпружиненный шарнир поджимает колпачок к стержню, генерирующему пар, когда стержень, генерирующий пар, находится в месте, генерирующем пар, для удержания стержня, генерирующего пар, в положении. Стержень, генерирующий пар, удаляется из места, генерирующего пар, посредством вытягивания его обратно через закрываемое отверстие; подпружиненный шарнир затем возвращает колпачок в закрытое положение. То есть, колпачок может закрывать отверстие автоматически за счет смещения колпачка в закрытое положение, и может удерживаться от закрытия благодаря тому, что в месте, генерирующем пар, находится стержень, генерирующий пар.

В дополнительных вариантах осуществления закрываемое отверстие может быть обеспечено посредством других средств, таких как закрываемый проем.

Описанные признаки и варианты осуществления могут быть скомбинированы в любую подходящую компоновку в пределах объема настоящего изобретения.

## Формула изобретения

1. Устройство, генерирующее пар, содержащее:  
место, генерирующее пар, для размещения стержня, генерирующего пар; и  
колпачок, ограничивающий закрываемое отверстие к месту, генерирующему пар,  
колпачок смещен в направлении закрытого положения и выполнен с возможностью  
открытия из закрытого положения в открытое положение при размещении стержня,  
генерирующего пар.
2. Устройство по п. 1, отличающееся тем, что колпачок, когда находится в  
открытом положении, выполнен с возможностью поджимания к стержню,  
генерирующему пар, размещенному в месте, генерирующем пар.
3. Устройство по п. 1 или п. 2, отличающееся тем, что дополнительно  
содержит крышку, соединяемую с местом, генерирующим пар, при этом закрываемое  
отверстие расположено в крышке.
4. Устройство по п. 3, отличающееся тем, что колпачок представляет собой  
гибкую мембрану и крышка содержит гибкую мембрану, причем закрываемое отверстие  
проходит через гибкую мембрану.
5. Устройство по п. 4, отличающееся тем, что гибкая мембрана окружена  
окружающей частью.
6. Устройство по п. 5, отличающееся тем, что окружающая часть выполнена из  
твердого материала.
7. Устройство по любому из пп. 4–6, отличающееся тем, что закрываемое  
отверстие содержит по меньшей мере одну щель в гибкой мембране.
8. Устройство по п. 7, отличающееся тем, что по меньшей мере одна щель  
проходит в радиальном направлении от точки на мембране.

9. Устройство по п. 7 или п. 8, отличающееся тем, что по меньшей мере одна щель изогнута.

10. Устройство по любому из пп. 7–9, отличающееся тем, что предусмотрены две или более щелей, и эти две или более щелей имеют:

одинаковую длину;

одинаковую форму; и/или

расположены под одинаковым углом между собой.

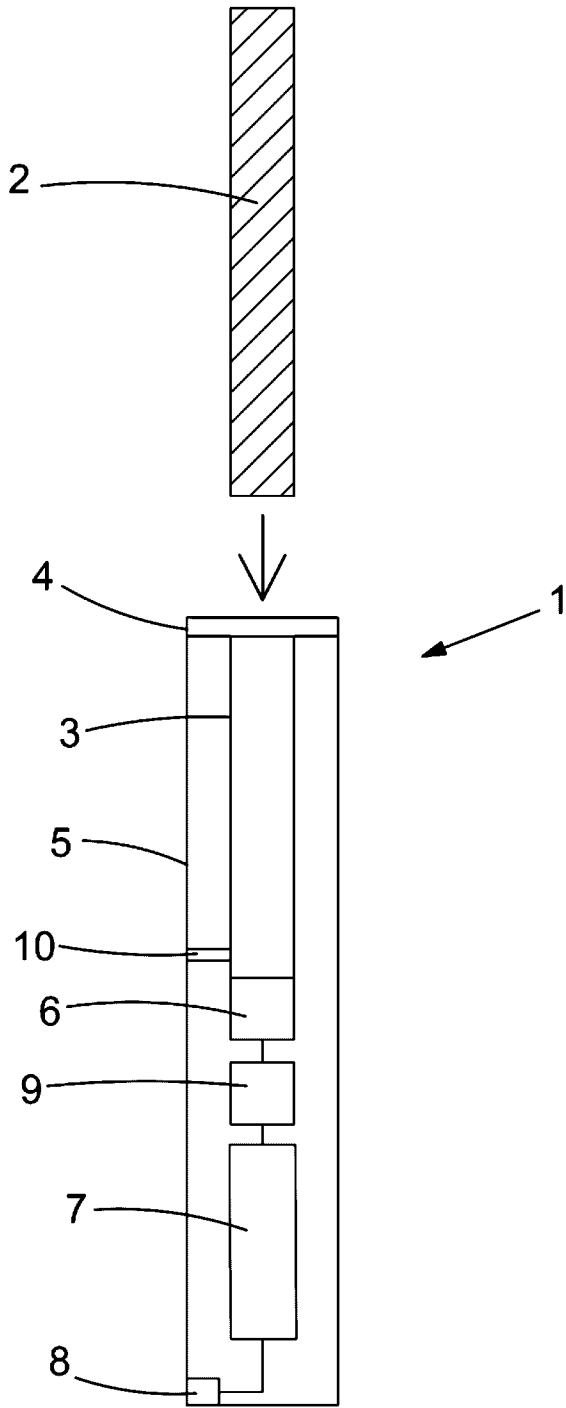
11. Устройство по любому из пп. 3–10, отличающееся тем, что крышка выполнена с возможностью снятия с устройства, генерирующего пар.

12. Система, содержащая устройство, генерирующее пар, по любому предыдущему пункту, содержащее стержень, генерирующий пар, вставленный через закрываемое отверстие.

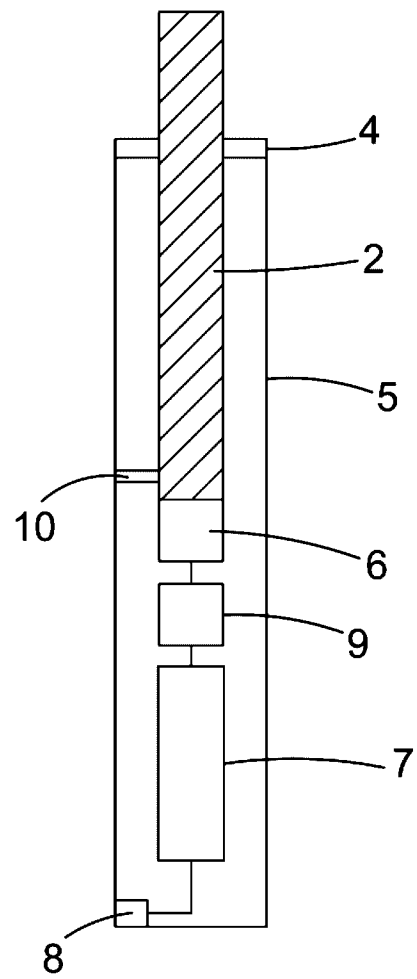
13. Система по п. 12, отличающаяся тем, что колпачок смещается в направлении закрытого положения, когда стержень, генерирующий пар, удаляется из закрываемого отверстия.

14. Система по п. 12 или п. 13, отличающаяся тем, что место, генерирующее пар, в длину короче, чем стержень, генерирующий пар, так что, когда стержень, генерирующий пар, вставлен через закрываемое отверстие в место, генерирующее пар, мундштучный конец стержня, генерирующего пар, проходит наружу от места, генерирующего пар, через закрываемое отверстие.

15. Устройство или система по любому предыдущему пункту, отличающиеся тем, что стержень, генерирующий пар, представляет собой курительное устройство.

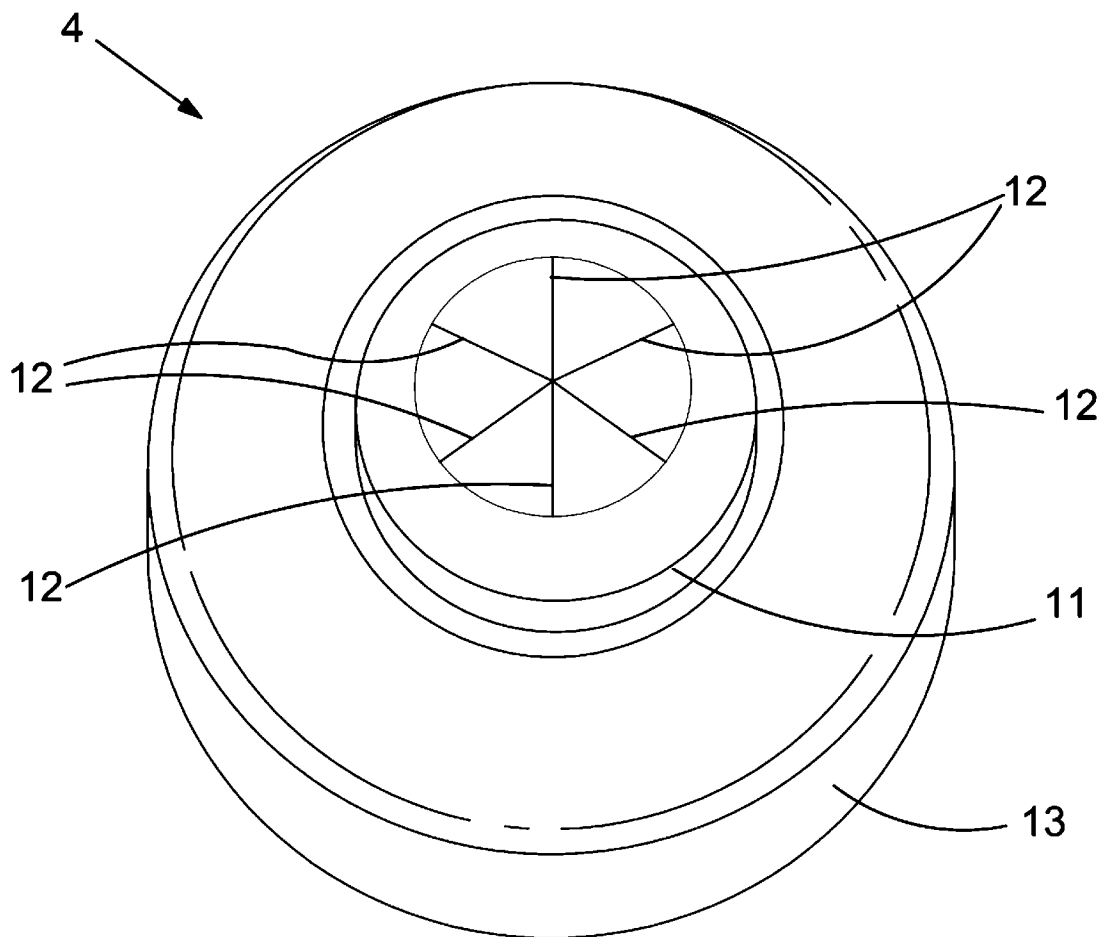


ФИГ. 1А



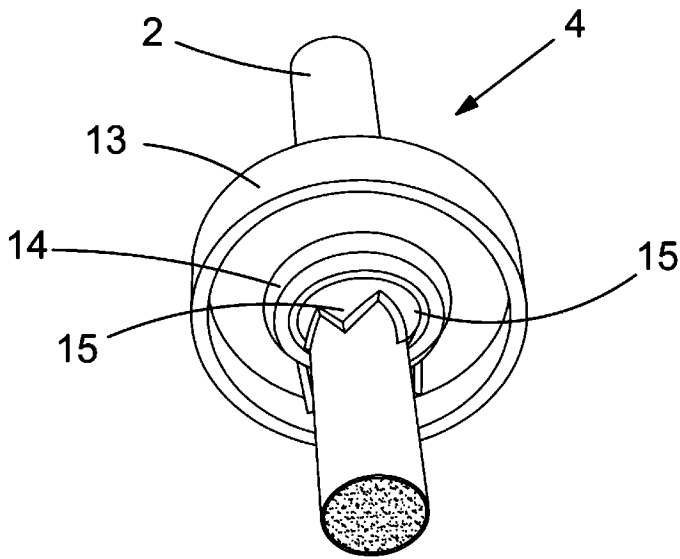
ФИГ. 1В



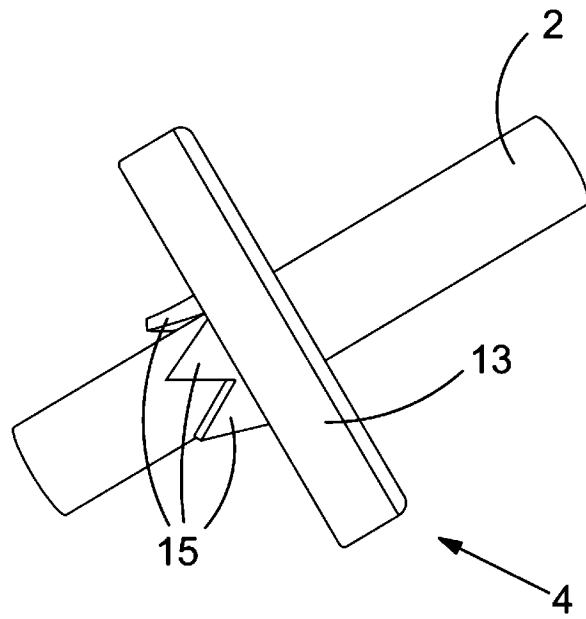


ФИГ. 2

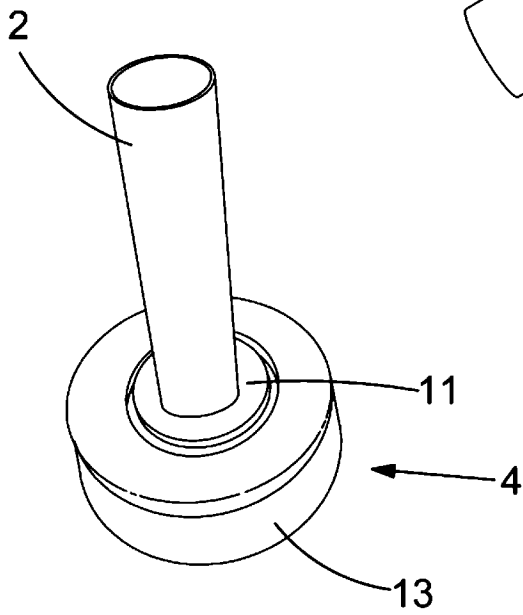
3/5



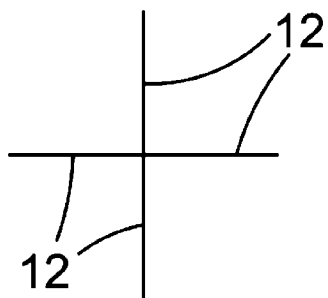
ФИГ. 3А



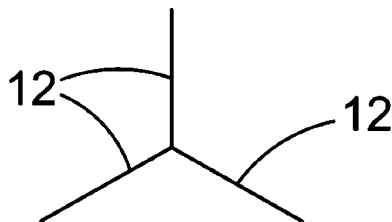
ФИГ. 3В



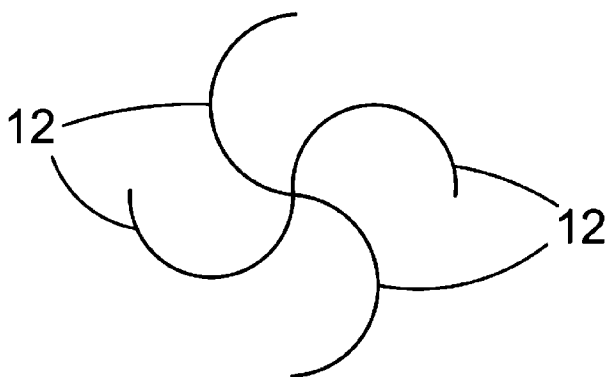
ФИГ. 3С



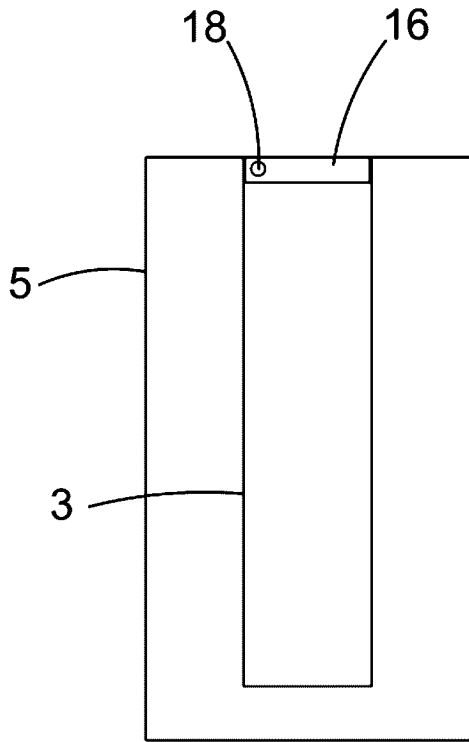
ФИГ. 4А



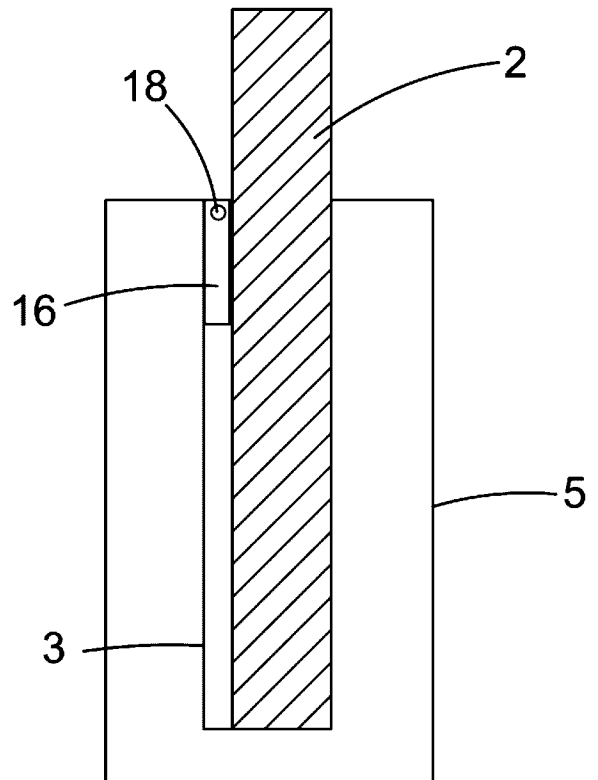
ФИГ. 4В



ФИГ. 4С



ФИГ. 5А



ФИГ. 5В