

(19)



**Евразийское
патентное
ведомство**

(21) **202092537** (13) **A2**

(12) **ОПИСАНИЕ ИЗОБРЕТЕНИЯ К ЕВРАЗИЙСКОЙ ЗАЯВКЕ**

(43) Дата публикации заявки
2021.02.26

(22) Дата подачи заявки
2015.03.03

(51) Int. Cl. *H02J 3/38* (2006.01)
H02J 7/35 (2006.01)
H01L 31/02 (2006.01)
H02S 40/32 (2014.01)

(54) **СПОСОБ И СИСТЕМА ДЛЯ ПРИЛОЖЕНИЯ ЭЛЕКТРИЧЕСКИХ ПОЛЕЙ К
НЕСКОЛЬКИМ СОЛНЕЧНЫМ ПАНЕЛЯМ**

(31) 61/947,326; 62/022,087; 14/628,079

(32) 2014.03.03; 2014.07.08; 2015.02.20

(33) US

(62) 201991420; 2015.03.03

(71) Заявитель:
СОЛАРЛИТИКС, ИНК. (US)

(72) Изобретатель:
Макнэмара Роберт П., Рэймонд
Дуглас М. (US)

(74) Представитель:
Хмара М.В., Новоселова С.В.,
Липагова И.И., Пантелеев А.С.,
Осипов К.В. (RU)

(57) Предложены способ и система для управления выходной мощностью, производимой одним или несколькими солнечными элементами. Согласно предпочтительному варианту система содержит средство управления импульсами напряжения для подключения к одному или нескольким электродам выходной мощности солнечных элементов и создания регулируемого электрического поля в солнечных элементах путем изменения величины, частоты, длительности и/или коэффициента заполнения по меньшей мере одного импульса напряжения с положительной величиной, поданного на электроды выходной мощности. Управление выходной мощностью, доступной от солнечных элементов на электродах выходной мощности, осуществляется посредством указанного регулируемого электрического поля.

A2

202092537

202092537

A2

СПОСОБ И СИСТЕМА ДЛЯ ПРИЛОЖЕНИЯ ЭЛЕКТРИЧЕСКИХ ПОЛЕЙ К НЕСКОЛЬКИМ СОЛНЕЧНЫМ ПАНЕЛЯМ

ПЕРЕКРЕСТНАЯ ССЫЛКА НА РОДСТВЕННЫЕ ЗАЯВКИ

[0001] Данная заявка является частичным продолжением и заявляет приоритет по
5 заявке на патент США № 14/628079, поданной 20 февраля 2015 года, которая
заявляет приоритет по предварительной заявке США № 61/943127, поданной 21
февраля 2014 года; предварительной заявке США № 61/943134, поданной 21 февраля
2014 года; предварительной заявке США № 61/947326, поданной 3 марта 2014 года; и
предварительной заявке США № 62/022087, поданной 8 июля 2014 года, описания
10 которых полностью и для всех целей включены в данную заявку посредством ссылки.

ОБЛАСТЬ ТЕХНИКИ

[0002] Настоящее изобретение в целом относится к фотоэлектрическим устройствам,
а более конкретно, но не исключительно, к системам и способам максимального
увеличения генерируемой мощности или энергии и общего коэффициента полезного
15 действия одного или нескольких солнечных элементов, например, с помощью подачи
и регулирования внешнего электрического поля на солнечных элементах.

ПРЕДПОСЫЛКИ СОЗДАНИЯ ИЗОБРЕТЕНИЯ

[0003] Солнечный элемент (также называемый фотоэлектрическим элементом)
представляет собой электрическое устройство, которое напрямую преобразует
20 энергию света в электричество с помощью процесса, известного как
"фотоэлектрический эффект". При воздействии света солнечный элемент может
генерировать и поддерживать электрический ток без подключения к любому внешнему
источнику напряжения.

[0004] Наиболее распространенный солнечный элемент состоит из р-п-перехода 110,
25 изготовленного из полупроводниковых материалов (*например*, кремния), таких как в
солнечном элементе 100, показанном на фиг. 1. Например, р-п-переход 110 содержит
тонкую пластину, состоящую из сверхтонкого слоя кремния n-типа поверх более
толстого слоя кремния р-типа. Там, где эти два слоя находятся в контакте, вблизи
верхней поверхности солнечного элемента 100 создается электрическое поле (не
30 показано), и происходит диффузия электронов из области высокой концентрации
электронов (стороны n-типа р-п-перехода 110) в область низкой концентрации
электронов (сторону р-типа р-п-перехода 110).

[0005] Р-п-переход 110 заключен между двумя проводящими электродами 101a, 101b.
Верхний электрод 101a является либо прозрачным для падающего (солнечного)

излучения, либо не полностью покрывает верхнюю часть солнечного элемента 100. Электроды 101a, 101b могут служить в качестве омических контактов металл-полупроводник, которые соединяются с внешней нагрузкой 30, которая подключена последовательно. Хотя нагрузка показана только как активная, нагрузка 30 может также содержать как активную, так и реактивную составляющие.

5 [0006] Когда фотон попадает в солнечный элемент 100, фотон либо проходит прямо через материал солнечного элемента, что обычно происходит при более низких энергиях фотонов; либо отражается от поверхности солнечного элемента; либо предпочтительно поглощается материалом солнечного элемента, если энергия фотона выше, чем ширина запрещенной зоны кремния, генерируя электронно-дырочную пару.

10 [0007] Если фотон поглощается, его энергия передается электрону в материале солнечного элемента. Обычно этот электрон находится в валентной зоне и тесно связан ковалентными связями с соседними атомами и, следовательно, не в состоянии далеко перемещаться. Энергия, переданная электрону фотоном, "возбуждает" электрон в зону проводимости, где он может свободно передвигаться в пределах солнечного элемента 100. Ковалентная связь, частью которой был ранее электрон, теперь имеет на один электрон меньше — это называется дыркой. Наличие отсутствующей ковалентной связи позволяет связанным электронам соседних атомов перемещаться в дырку, оставляя позади еще одну дырку. Таким образом, дырка также может эффективно перемещаться через солнечный элемент 100. Таким образом, фотоны, поглощенные в солнечном элементе 100, создают подвижные электронно-дырочные пары.

15 [0008] Подвижная электронно-дырочная пара диффундирует или дрейфует в сторону электродов 101a, 101b. Как правило, электрон диффундирует/дрейфует в направлении отрицательного электрода, а дырка диффундирует/дрейфует в направлении положительного электрода. Диффузия носителей (*например*, электронов) обусловлена случайным тепловым движением до тех пор, пока носитель не захватывается электрическими полями. Дрейф носителей обусловлен электрическими полями, образованными в активной области солнечного элемента 20 100. В тонкопленочных солнечных элементах преобладающим типом разделения носителей заряда является дрейф, обусловленный электростатическим полем р-п-перехода 110, проходящим по всей толщине тонкопленочного солнечного элемента. Тем не менее для солнечных элементов с большей толщиной, не имеющих практически никакого электрического поля в активной области, преобладающим типом разделения носителей заряда является диффузия. Длина диффузии неосновных носителей (*т.е.* длина, которую могут проходить фотогенерируемые носители, прежде

чем они рекомбинируют, должна быть больше в солнечных элементах с большими толщинами.

[0009] В конечном счете, электроны, которые создаются на стороне n-типа p-n-перехода 110, «накопленные» у p-n-перехода 110 и пролетевшие на сторону n-типа, могут обеспечить питание для внешней нагрузки 30 (через электрод 101a) и вернуться на сторону p-типа (через электрод 101b) солнечного элемента 100. После возвращения на сторону p-типа электрон может рекомбинировать с дыркой, которая была либо создана как электронно-дырочная пара на стороне p-типа, либо пролетела через p-n-переход 110 со стороны n-типа.

[0010] Как показано на фиг. 1, электронно-дырочная пара проходит круговой маршрут от точки создания электронно-дырочной пары до точки, где электронно-дырочная пара накапливается на электродах 101a, 101b. Так как путь, проходимый электронно-дырочной парой, является длинным, для электрона или дырки существует достаточно возможностей рекомбинировать с другой дыркой или электроном, такая рекомбинация приводит к потерям тока в любой внешней нагрузке 30. Выражаясь по-другому, при создании электронно-дырочной пары один из носителей может достигать p-n-перехода 110 (накопленный носитель) и внести свой вклад в ток, вырабатываемый солнечным элементом 100. В качестве альтернативы носитель может рекомбинировать без чистого вклада в ток элемента. Рекомбинация заряда приводит к уменьшению квантовой эффективности (*m. e.* процента фотонов, которые преобразуются в электрический ток в случае солнечного элемента 100) и, следовательно, общего коэффициента полезного действия солнечного элемента 100.

[0011] Недавние попытки снизить затраты и повысить коэффициент полезного действия солнечных элементов включают испытания различных материалов и различных технологий изготовления, используемых для солнечных элементов. В другом подходе осуществляются попытки усилить обедненную область, образованную вокруг p-n-перехода 110 для усиления движения носителей заряда через солнечный элемент 100. Например, смотрите патент США № 5215599, Hingorani *и др.* («Hingorani»), поданный 3 мая 1991 года, и патент США № 8466582, Fornage («Fornage»), поданный 2 декабря 2011 года, заявляющие приоритет на дату подачи заявки 3 декабря 2010 года, описания которых полностью и для всех целей включены в данную заявку посредством ссылки.

[0012] Тем не менее эти традиционные подходы к усилению движения носителей заряда через солнечный элемент 100 требуют модификации основной конструкции солнечного элемента 100. Hingorani и Fornage, например, раскрывают подачу внешнего электрического поля на солнечный элемент с использованием видеоизмененной конструкции солнечных элементов. Подача внешнего электрического

поля требует напряжения, подаваемого между электродами, наводя электрическое поле (описано более подробно ниже со ссылкой на уравнение 2). Без изменения основной конструкции солнечного элемента 100 подача напряжения к существующим электродам 101a, 101b солнечного элемента 100 закорачивает подаваемое напряжение через внешнюю нагрузку 30. Выражаясь по-другому, подача напряжения к электродам 101a, 101b солнечного элемента 100 является неэффективным для создания внешнего электрического поля и увеличения движения носителей заряда. Соответственно, традиционные подходы, такие, которые раскрыты в Hingoriani и Fornage, обязательно модифицируют основную конструкцию солнечного элемента 100, например, путем вставки внешнего (и электрически изолированного) комплекта электродов в основание солнечного элемента 100. Есть несколько недостатков у этого подхода.

[0013] Например, внешние электроды должны быть размещены на солнечном элементе 100 во время процесса изготовления, практически невозможно модифицировать внешние электроды на существующем солнечном элементе или панели. Эта модификация процесса изготовления значительно увеличивает затраты на производство и уменьшает производственный выход. Кроме того, размещение внешних электродов, расположенных на лицевой стороне или стороне падающего света, солнечного элемента 100 снижает световую энергию, которая достигает солнечного элемента 100, тем самым приводя к более низкой выходной мощности.

[0014] В качестве дополнительного недостатка, чтобы привести к значительным улучшениям в выходной мощности солнечного элемента 100, на внешние электроды солнечного элемента 100 должны быть поданы значительные напряжения. Например, в Fornage раскрывается, что к внешним электродам для подаваемого электрического поля должны быть поданы напряжения порядка «1000» вольт, чтобы быть эффективными и увеличить выходную мощность солнечного элемента 100. Величина этого напряжения требует специальной подготовки для обслуживания, а также дополнительного высоковольтного оборудования и проводки, которых в настоящее время не существует в существующих или новых системах панелей солнечных элементов. В качестве примера изоляционный слой между внешними электродами и солнечным элементом 100 должен быть достаточным, чтобы выдержать высокое подаваемое напряжение. В случае выхода из строя изоляционного слоя существует значительный риск повреждения не только солнечного элемента 100, но также всех солнечных элементов 100, подключенных последовательно или параллельно с неисправным солнечным элементом, а также внешней нагрузки 30.

[0015] В качестве дополнительного недостатка, типовая установка солнечного элемента 100 может ввести дополнительные факторы, такие как дополнительные

кабели, внешнее оборудование и так далее, что может повлиять на выходную мощность солнечного элемента 100. Например, несколько солнечных элементов 100 могут быть соединены вместе (последовательно и/или параллельно), чтобы сформировать панель 10 солнечных элементов (показанную на фиг. 2A-D). Каждая панель 10 солнечных элементов затем может быть соединена с использованием любого подходящего средства, описанного в данной заявке, в том числе параллельно, последовательно или комбинировано. Со ссылкой на фиг. 2A-D показаны типовые компоновки оборудования, использующие по меньшей мере одну панель 10 солнечных элементов.

10 [0016] Панели 10 солнечных элементов могут быть соединены либо параллельно (фиг. 2A), либо последовательно (фиг. 2B), либо комбинировано (фиг. 2C). В каждой из фиг. 2A-C панели 10 солнечных элементов могут работать на нагрузку, такую как инвертор 31. На фиг. 2A показано последовательное соединение панелей 10 солнечных элементов. Обращаясь к фиг. 2B, показаны панели 10 солнечных
15 элементов, соединенные последовательно и работающие на инвертор 31. На фиг. 2C показана альтернативная установка панелей 10 солнечных элементов, соединенных как параллельно, так и последовательно. В еще одном варианте осуществления на фиг. 2D показана установка, как правило, встречающаяся во многих жилых помещениях, где каждая из панелей 10 солнечных элементов подключена к своему
20 собственному инвертору 31.

[0017] Каждый способ подключения солнечных элементов 100 и панелей 10 солнечных элементов требует различных способов установки и прокладки проводов, которые изменяют электрические характеристики/поведение и соответствующую выходную мощность подключенных панелей 10 солнечных элементов. Обычные
25 усилия по повышению коэффициента полезного действия солнечных элементов редко учитывают сложности при установке, такие как разные способы подключения нескольких солнечных элементов 100 и/или несколько панелей 10 солнечных элементов.

[0018] С учетом вышеизложенного, с целью преодоления вышеупомянутых затруднений и недостатков традиционных систем солнечных элементов существует
30 потребность в усовершенствованной системе солнечных элементов и способе повышения коэффициента полезного действия и выходной мощности, например, с помощью увеличения подвижности электронно-дырочных пар.

СУЩНОСТЬ ИЗОБРЕТЕНИЯ

35 [0019] Настоящее изобретение относится к системе для управления выходной мощностью, производимой одним или несколькими солнечными элементами, и к способу использования и выполнения того же. В соответствии с первым аспектом,

раскрытым в данной заявке, изложена система для управления выходной мощностью, производимой одним или несколькими солнечными элементами, содержащая:

5 [0020] средство управления импульсами напряжения для подключения к одному или нескольким электродам выходной мощности солнечных элементов и создания регулируемого электрического поля в солнечных элементах путем изменения величины, частоты, длительности и/или коэффициента заполнения, по меньшей мере, одного импульса напряжения с положительной величиной, поданного на электроды выходной мощности; при этом

10 [0021] управление выходной мощностью, доступной от солнечных элементов на электродах выходной мощности, осуществляется посредством указанного регулируемого электрического поля.

15 [0022] В некоторых вариантах осуществления раскрытой системы управление выходным током, доступным от солнечных элементов на электродах выходной мощности, осуществляется посредством указанного регулируемого электрического поля

[0023] В некоторых вариантах осуществления раскрытой системы указанное средство управления импульсами напряжения выполнено с возможностью создания регулируемого электрического поля с первым направлением, совпадающим с полярностью электродов выходной мощности, для увеличения выходной мощности, обеспечиваемой солнечными элементами, и/или со вторым направлением, противоположным направлению полярности электродов выходной мощности, для уменьшения выходной мощности, обеспечиваемой солнечными элементами.

20 [0024] В некоторых вариантах осуществления раскрытой системы электрическое поле, созданное с первым направлением, способно ускорять подвижность электрона и дырки, по меньшей мере, одной первой электронно-дырочной пары в солнечных элементах и/или электрическое поле, созданное со вторым направлением, способно снижать подвижность электрона и дырки, по меньшей мере, одной второй электронно-дырочной пары в солнечных элементах.

30 [0025] В некоторых вариантах осуществления раскрытой системы указанное средство управления импульсами напряжения включает в себя средство подачи импульсов напряжения для генерирования, по меньшей мере, одного импульса напряжения и средство управления импульсами напряжения для изменения величины, частоты, длительности и/или коэффициента заполнения, по меньшей мере, одного импульса напряжения, генерируемого указанным средством подачи импульсов

35 напряжения.

[0026] В некоторых вариантах осуществления раскрытой системы указанное средство подачи импульсов напряжения включает в себя средство переключения,

подключенное к источнику напряжения и переключающееся между замыканием пути тока между источником напряжения и электродами выходной мощности для создания электрического поля в солнечных элементах во время первого режима переключения и размыканием указанного пути тока для генерирования, по меньшей мере, одного импульса напряжения во время второго режима переключения.

5 [0027] В некоторых вариантах осуществления раскрытой системы указанное средство управления импульсами напряжения выполнено с возможностью регулирования частоты переключения между первым режимом переключения и вторым режимом переключения, первой длительности первого режима переключения, 10 второй длительности второго режима переключения и/или коэффициента заполнения первого режима переключения и второго режима переключения.

[0028] В некоторых вариантах осуществления раскрытая система дополнительно содержит второе средство управления импульсами напряжения для подключения к 15 одному или нескольким вторым электродам выходной мощности второго множества солнечных элементов и создания второго регулируемого электрического поля во втором множестве солнечных элементов путем изменения величины, частоты, длительности и/или коэффициента заполнения, по меньшей мере, одного второго импульса напряжения, поданного на вторые электроды выходной мощности, причем управление второй выходной мощностью, доступной от второго множества солнечных 20 элементов на вторых электродах выходной мощности, осуществляется посредством указанного второго регулируемого электрического поля.

[0029] В некоторых вариантах осуществления раскрытой системы указанное второе средство управления импульсами напряжения выполнено с возможностью создания второго регулируемого электрического поля во втором множестве солнечных 25 элементов одновременно с указанным средством управления импульсами напряжения, выполненным с возможностью создания регулируемого электрического поля в солнечных элементах, и/или последовательно с указанным средством управления импульсами напряжения, выполненным с возможностью создания регулируемого электрического поля в солнечных элементах.

30 [0030] В некоторых вариантах осуществления раскрытой системы указанное средство управления импульсами напряжения выполнено с возможностью регулирования, по меньшей мере, одного импульса напряжения в диапазоне значений от 100 В до 500 В, диапазоне частот, включающем значение 20 мкс, диапазоне длительности от 10 нс до 2000 нс, и/или диапазоне коэффициента заполнения от 0,1% 35 и 10%.

- [0031] В некоторых вариантах осуществления раскрытой системы множество солнечных элементов размещено в последовательной конфигурации, параллельной конфигурации или их комбинации.
- 5 [0032] В некоторых вариантах осуществления раскрытой системы указанное средство управления импульсами напряжения выполнено с возможностью определения величины, по меньшей мере, одного импульса напряжения на основе конфигурации солнечных элементов.
- 10 [0033] В некоторых вариантах осуществления раскрытой системы указанное средство управления импульсами напряжения выполнено с возможностью подачи, по меньшей мере, одного импульса напряжения одновременно на электроды выходной мощности двух или более из множества солнечных элементов и/или подачи, по меньшей мере, одного импульса напряжения последовательно на электроды выходной мощности двух или более из множества солнечных элементов.
- 15 [0034] В некоторых вариантах осуществления раскрытой системы указанное средство управления импульсами напряжения выполнено с возможностью подачи, по меньшей мере, одного импульса напряжения на электроды выходной мощности без конструкционных изменений солнечных элементов и/или электроды выходной мощности содержат один или несколько существующих электродов солнечных элементов.
- 20 [0035] В некоторых вариантах осуществления раскрытой системы электроды выходной мощности солнечных элементов подключены к нагрузке для приема выходной мощности, обеспечиваемой солнечными элементами через электроды выходной мощности.
- 25 [0036] В некоторых вариантах осуществления раскрытой системы нагрузка содержит инвертор для преобразования выходной мощности, обеспечиваемой солнечными элементами, в мощность переменного тока или переменный ток.
- [0037] В некоторых вариантах осуществления раскрытая система дополнительно содержит средство изоляции для электрической изоляции нагрузки от солнечных элементов в радиочастотной области.
- 30 [0038] В некоторых вариантах осуществления раскрытой системы указанное средство изоляции содержит радиочастотный дроссель, конденсатор, индуктор, аккумуляторную батарею или комбинацию из перечисленного.
- [0039] В некоторых вариантах осуществления раскрытая система дополнительно содержит средство для уменьшения падения напряжения на нагрузке.
- 35 [0040] В некоторых вариантах осуществления раскрытой системы указанное средство для уменьшения падения напряжения содержит конденсатор, индуктор, аккумуляторную батарею или комбинацию из перечисленного.

[0041] В некоторых вариантах осуществления раскрытой системы указанное средство для уменьшения падения напряжения выполнено с возможностью сохранения выходной мощности, обеспечиваемой солнечными элементами.

5 [0042] В некоторых вариантах осуществления раскрытой системы указанное средство для уменьшения падения напряжения выполнено с возможностью обеспечения сохраненной выходной мощности нагрузке.

[0043] В некоторых вариантах осуществления раскрытой системы выходная мощность, обеспечиваемая солнечными элементами, основана на интенсивности света, падающего на солнечные элементы, толщине солнечных элементов,
10 длительности импульсов напряжения и/или частоте импульса напряжения.

[0044] В соответствии с другим аспектом, раскрытым в данной заявке, изложен управления выходной мощностью, производимой одним или несколькими солнечными элементами, включающий в себя шаги, на которых:

15 [0045] подключают средство управления импульсами напряжения к одному или нескольким электродам выходной мощности солнечных элементов;

[0046] при этом средство управления импульсами напряжения выполнено с возможностью создания регулируемого электрического поля в солнечных элементах путем изменения величины, частоты, длительности и/или коэффициента заполнения импульса напряжения с положительной величиной, поданного на электроды выходной
20 мощности; причем

[0047] управление выходной мощностью, доступной от солнечных элементов на электродах выходной мощности, осуществляют посредством указанного регулируемого электрического поля.

25 [0048] В некоторых вариантах осуществления раскрытого способа управление выходным током, доступным от солнечных элементов на электродах выходной мощности, осуществляют посредством указанного регулируемого электрического поля.

[0049] В некоторых вариантах осуществления раскрытого способа указанное средство управления импульсами напряжения выполнено с возможностью создания
30 регулируемого электрического поля с первым направлением, совпадающим с полярностью электродов выходной мощности, для увеличения выходной мощности, обеспечиваемой солнечными элементами, и/или со вторым направлением, противоположным направлению полярности электродов выходной мощности, для уменьшения выходной мощности, обеспечиваемой солнечными элементами.

35 [0050] В некоторых вариантах осуществления раскрытого способа электрическое поле, созданное с первым направлением, ускоряет подвижность электрона и дырки, по меньшей мере, одной первой электронно-дырочной пары в солнечных элементах

и/или электрическое поле, созданное со вторым направлением, способно снижает подвижность электрона и дырки, по меньшей мере, одной второй электронно-дырочной пары в солнечных элементах.

5 [0051] В некоторых вариантах осуществления раскрытого способа указанное средство управления импульсами напряжения включает в себя средство подачи импульсов напряжения для генерирования, по меньшей мере, одного импульса напряжения и средство управления импульсами напряжения для изменения величины, частоты, длительности и/или коэффициента заполнения, по меньшей мере, одного импульса напряжения, генерируемого указанным средством подачи импульсов
10 напряжения.

[0052] В некоторых вариантах осуществления раскрытого способа указанное средство подачи импульсов напряжения включает в себя средство переключения, подключенное к источнику напряжения и переключающееся между замыканием пути тока между источником напряжения и электродами выходной мощности для создания
15 электрического поля в солнечных элементах во время первого режима переключения и размыканием указанного пути тока для генерирования, по меньшей мере, одного импульса напряжения во время второго режима переключения.

[0053] В некоторых вариантах осуществления раскрытого способа указанное средство управления импульсами напряжения выполнено с возможностью
20 регулирования частоты переключения между первым режимом переключения и вторым режимом переключения, первой длительности первого режима переключения, второй длительности второго режима переключения и/или коэффициента заполнения первого режима переключения и второго режима переключения.

[0054] В некоторых вариантах осуществления раскрытый способ дополнительно
25 включает шаг, на котором подключают второе средство управления импульсами напряжения к одному или нескольким вторым электродам выходной мощности второго множества солнечных элементов, причем второе средство управления импульсами напряжения выполнено с возможностью создания второго регулируемого электрического поля во втором множестве солнечных элементов путем изменения
30 величины, частоты, длительности и/или коэффициента заполнения, по меньшей мере, одного второго импульса напряжения, поданного на вторые электроды выходной мощности, причем управление второй выходной мощностью, доступной от второго множества солнечных элементов на вторых электродах выходной мощности, осуществляется посредством указанного второго регулируемого электрического поля.

35 [0055] В некоторых вариантах осуществления раскрытого способа указанное второе средство управления импульсами напряжения выполнено с возможностью создания второго регулируемого электрического поля во втором множестве солнечных

элементов одновременно с указанным средством управления импульсами напряжения, выполненным с возможностью создания регулируемого электрического поля в солнечных элементах, и/или последовательно с указанным средством управления импульсами напряжения, выполненным с возможностью создания регулируемого электрического поля в солнечных элементах.

5 [0056] В некоторых вариантах осуществления раскрытого способа указанное средство управления импульсами напряжения выполнено с возможностью регулирования, по меньшей мере, одного импульса напряжения в диапазоне значений от 100 В до 500 В, диапазоне частот, включающем значение 20 мкс, диапазоне
10 длительности от 10 нс до 2000 нс, и/или диапазоне коэффициента заполнения от 0,1% и 10%.

[0057] В некоторых вариантах осуществления раскрытого способа множество солнечных элементов размещено в последовательной конфигурации, параллельной конфигурации или их комбинации.

15 [0058] В некоторых вариантах осуществления раскрытого способа указанное средство управления импульсами напряжения выполнено с возможностью определения величины, по меньшей мере, одного импульса напряжения на основе конфигурации солнечных элементов.

[0059] В некоторых вариантах осуществления раскрытого способа указанное
20 средство управления импульсами напряжения выполнено с возможностью подачи, по меньшей мере, одного импульса напряжения одновременно на электроды выходной мощности двух или более из множества солнечных элементов и/или подачи, по меньшей мере, одного импульса напряжения последовательно на электроды выходной мощности двух или более из множества солнечных элементов.

25 [0060] В некоторых вариантах осуществления раскрытого способа указанное средство управления импульсами напряжения выполнено с возможностью подачи, по меньшей мере, одного импульса напряжения на электроды выходной мощности без конструктивных изменений солнечных элементов и/или электроды выходной
30 мощности содержат один или несколько существующих электродов солнечных элементов.

[0061] В некоторых вариантах осуществления раскрытого способа электроды выходной мощности солнечных элементов подключены к нагрузке для приема выходной мощности, обеспечиваемой солнечными элементами через электроды выходной мощности.

35 [0062] В некоторых вариантах осуществления раскрытого способа нагрузка содержит инвертор для преобразования выходной мощности, обеспечиваемой солнечными элементами, в мощность переменного тока или переменный ток.

[0063] В некоторых вариантах осуществления раскрытого способа нагрузку электрически изолируют в радиочастотной области от солнечных элементов при помощи средства изоляции.

5 [0064] В некоторых вариантах осуществления раскрытого способа указанное средство изоляции содержит радиочастотный дроссель, конденсатор, индуктор, аккумуляторную батарею или комбинацию из перечисленного.

[0065] В некоторых вариантах осуществления раскрытого способа падение напряжения на нагрузке уменьшают при помощи средства для уменьшения падения напряжения на нагрузке.

10 [0066] В некоторых вариантах осуществления раскрытого способа указанное средство для уменьшения падения напряжения содержит конденсатор, индуктор, аккумуляторную батарею или комбинацию из перечисленного.

[0067] В некоторых вариантах осуществления раскрытого способа указанное средство для уменьшения падения напряжения выполнено с возможностью сохранения выходной мощности, обеспечиваемой солнечными элементами.

15 [0068] В некоторых вариантах осуществления раскрытого способа указанное средство для уменьшения падения напряжения выполнено с возможностью обеспечения сохраненной выходной мощности нагрузке.

[0069] В некоторых вариантах осуществления раскрытого способа выходная мощность, обеспечиваемая солнечными элементами, основана на интенсивности света, падающего на солнечные элементы, толщине солнечных элементов, длительности импульсов напряжения и/или частоте импульса напряжения.

КРАТКОЕ ОПИСАНИЕ ГРАФИЧЕСКИХ МАТЕРИАЛОВ

[0070] На фиг. 1 приведен примерная схема в поперечном разрезе верхнего уровня, иллюстрирующая вариант осуществления солнечного элемента известного уровня техники.

[0071] На фиг. 2А приведена примерная блок-схема верхнего уровня, иллюстрирующая один вариант осуществления матрицы панелей солнечных элементов известного уровня техники с использованием солнечных элементов, приведенных на фиг. 1.

[0072] На фиг. 2В приведена примерная блок-схема, иллюстрирующая альтернативный вариант осуществления матрицы панелей солнечных элементов известного уровня техники с использованием солнечных элементов, показанных на фиг. 1, в котором каждая панель солнечных элементов подключена последовательно.

35 [0073] На фиг. 2С приведена примерная блок-схема, иллюстрирующая альтернативный вариант осуществления матрицы панелей солнечных элементов известного уровня техники с использованием солнечных элементов, показанных на

фиг. 1, в котором каждая панель солнечных элементов подключена как последовательно, так и параллельно.

5 [0074] На фиг. 2D приведена примерная блок-схема, иллюстрирующая альтернативный вариант осуществления матрицы панелей солнечных элементов известного уровня техники с использованием солнечных элементов, показанных на фиг. 1, в котором каждая панель солнечных элементов непосредственно подключается к нагрузке.

10 [0075] На фиг. 3 приведена примерная блок-схема верхнего уровня, иллюстрирующая вариант осуществления системы управления солнечными элементами.

15 [0076] На фиг. 4 приведена примерная блок-схема, иллюстрирующая вариант осуществления системы управления солнечными элементами, приведенной на фиг. 3, в котором матрица панелей солнечных элементов подключается параллельно в соответствии с компоновкой, показанной на фиг. 2A, и соединяется с источником напряжения через переключатель.

20 [0077] На фиг. 5 приведена примерная блок-схема, иллюстрирующая альтернативный вариант осуществления системы управления солнечными элементами, приведенной на фиг. 3, в котором матрица панелей солнечных элементов подключается параллельно в соответствии с компоновкой, показанной на фиг. 2A, и соединяется со схемой генератора импульсов напряжения.

25 [0078] На фиг. 6 приведена примерная блок-схема, иллюстрирующая альтернативный вариант осуществления системы управления солнечными элементами, приведенной на фиг. 4, в котором матрица панелей солнечных элементов подключается последовательно в соответствии с компоновкой, показанной на фиг. 2B.

[0079] На фиг. 7 приведен график, иллюстрирующий подаваемое напряжение V_{APP} в зависимости от напряжения на каждой панели солнечных элементов системы управления солнечными элементами, приведенной на фиг. 6.

30 [0080] На фиг. 8 приведена примерная блок-схема, иллюстрирующая альтернативный вариант осуществления системы управления солнечными элементами, приведенной на фиг. 6, в котором одна или несколько матриц панелей солнечных элементов подключаются к источнику напряжения через один или несколько переключателей.

35 [0081] На фиг. 9 приведена примерная блок-схема, иллюстрирующая еще один альтернативный вариант осуществления системы управления солнечными элементами, приведенной на фиг. 4, в котором одна или несколько матриц панелей

солнечных элементов подключены к источнику напряжения через один или несколько переключателей.

5 [0082] На фиг. 10 приведена примерная блок-схема, иллюстрирующая еще один альтернативный вариант осуществления системы управления солнечными элементами, приведенной на фиг. 4, в котором одна или несколько матриц панелей солнечных элементов подключаются как последовательно, так и параллельно в соответствии с компоновкой, показанной на фиг. 2D, и соединяются с источником напряжения через переключатель.

10 [0083] На фиг. 11 приведена примерная блок-схема, иллюстрирующая еще один альтернативный вариант осуществления системы управления солнечными элементами, приведенной на фиг. 10, в котором одна или несколько матриц панелей солнечных элементов подключены к источнику напряжения через один или несколько переключателей.

15 [0084] На фиг. 12A-B приведены примерные блок-схемы, иллюстрирующие альтернативные варианты осуществления системы управления солнечными элементами, приведенной на фиг. 4, взаимодействующей с матрицей панелей солнечных элементов, приведенной на фиг. 2E.

20 [0085] На фиг. 13 приведена примерная блок-схема, иллюстрирующая альтернативный вариант осуществления системы управления солнечными элементами, приведенной на фиг. 5, в котором матрица панелей солнечных элементов подключается последовательно в соответствии с матрицей панелей солнечных элементов, приведенной на фиг. 2B.

25 [0086] На фиг. 14 приведен график, иллюстрирующий подаваемое напряжение V_{APP} в зависимости от напряжения на каждой панели солнечных элементов системы управления солнечными элементами, приведенной на фиг. 13.

30 [0087] На фиг. 15A-B приведены примерные блок-схемы, иллюстрирующие альтернативные варианты осуществления системы управления солнечными элементами, приведенной на фиг. 13, в которых одна или несколько матриц панелей солнечных элементов подключаются к одному или нескольким генераторам импульсов напряжения.

[0088] На фиг. 16 приведена примерная блок-схема, иллюстрирующая альтернативный вариант осуществления системы управления солнечными элементами, приведенной на фиг. 5, в котором матрица панелей солнечных элементов подключается согласно компоновке, показанной на фиг. 2C.

35 [0089] На фиг. 17A-B приведены примерные блок-схемы, иллюстрирующие альтернативные варианты осуществления системы управления солнечными

элементами, приведенной на фиг. 5, в которых матрица панелей солнечных элементов подключается согласно компоновке, показанной на фиг. 2D.

5 [0090] На фиг. 18 приведена примерная электрическая схема, иллюстрирующая вариант осуществления схемы повышения импульса для использования с системой управления солнечными элементами, приведенной на фиг. 5.

[0091] Следует отметить, что фигуры изображены не в масштабе, и что элементы подобных конструкций или функций, как правило, представлены одинаковыми ссылочными позициями с целью иллюстрации на всех фигурах. Следует также отметить, что фигуры предназначены только для облегчения описания предпочтительных вариантов осуществления. Данные фигуры не отражают каждый аспект описанных вариантов осуществления и не ограничивают объем настоящего изобретения.

ПОДРОБНОЕ ОПИСАНИЕ ПРЕДПОЧТИТЕЛЬНЫХ ВАРИАНТОВ ОСУЩЕСТВЛЕНИЯ

15 [0092] Поскольку имеющиеся в настоящее время системы солнечных элементов не могут максимально увеличить выходную мощность фотоэлектрического элемента, система солнечных элементов, которая увеличивает подвижность электронно-дырочных пар и уменьшает ток при рекомбинации в полупроводниковом материале, может оказаться востребованной и обеспечить основу для широкого диапазона систем солнечных элементов с тем, чтобы повысить коэффициент полезного действия и выходную мощность солнечных элементов, выполненных в виде панели солнечных элементов. Этот результат может быть достигнут в соответствии с одним вариантом осуществления, раскрытым в данной заявке, с помощью системы 300 управления солнечными элементами, как показано на фиг. 3.

25 [0093] Обращаясь к фиг. 3, система 300 управления солнечными элементами подходит для использования с широким диапазоном фотоэлектрических устройств. В одном варианте осуществления система 300 управления солнечными элементами может быть пригодна для использования с солнечным элементом 100, показанным на фиг. 1. Например, солнечный элемент 100 может представлять любое подходящее поколение солнечных элементов, таких как элементы на подложке из кристаллического кремния (первое поколение), тонкопленочные солнечные элементы, включая элементы на основе аморфного кремния (второе поколение), и/или элементы третьего поколения. Система 300 управления солнечными элементами преимущественно может быть использована с любым поколением солнечного элемента 100 без конструктивных изменений и связанных с ними недостатков.

35 [0094] В другом варианте осуществления система 300 управления солнечными элементами может быть пригодна для использования с несколькими солнечными элементами 100, например, с панелями 10 солнечных элементов, показанными на

фиг. 2A-D. Как говорилось ранее, несколько солнечных элементов 100 могут быть соединены вместе (последовательно и/или параллельно), чтобы сформировать панель 10 солнечных элементов. Панели 10 солнечных элементов могут быть установлены на опорной конструкции (не показана) посредством наземной установки, установки на крыше, системы слежения за Солнцем, неподвижных реек и так далее и могут быть использованы как для наземных, так и для космических бортовых применений. Аналогичным образом система 300 управления солнечными элементами преимущественно может быть использована с любым поколением панели 10 солнечных элементов без конструкционных изменений панели 10 солнечных элементов и связанных с ними недостатков.

[0095] Как показано на фиг. 3, фотоэлектрическое устройство 200 взаимодействует с электрическим полем 250. В некоторых вариантах осуществления полярность электрического поля 250 может быть подана либо в одинаковом направлении, либо в обратном направлении с полярностью электродов 101a, 101b (показаны на фиг. 1) в фотоэлектрическом устройстве 200. Например, если подача электрического поля 250 осуществляется в одинаковом направлении с полярностью электродов 101a, 101b в фотоэлектрическом устройстве 200, электрическое поле 250 воздействует на электронно-дырочные пары в фотоэлектрическом устройстве 200, прикладывая силу $-eE$ или h^+E электрону или дырке соответственно, ускоряя тем самым подвижность электрона и дырки в направлении соответствующих электродов. В качестве альтернативы, если полярность электрического поля 250 является обратной, подвижность электронно-дырочных пар в фотоэлектрическом устройстве 200 уменьшается, увеличивая тем самым ток при рекомбинации в фотоэлектрическом устройстве 200. Соответственно, коэффициент полезного действия фотоэлектрического устройства 200 может быть уменьшен по желанию, например, для управления выходной мощностью фотоэлектрического устройства 200.

[0096] Кроме того, электрическое поле 250, подаваемое на фотоэлектрическое устройство 200, может быть по желанию статическим или изменяющимся во времени. В случае, когда электрическое поле 250 изменяется во времени, электрическое поле 250 обладает усредненной по времени величиной, которая отлична от нуля. Выражаясь по-другому, чистая сила, действующая на электроны и дырки, отлична от нуля для обеспечения повышенной подвижности электронно-дырочных пар фотоэлектрического устройства 200.

[0097] Система 300 управления солнечными элементами может подавать внешнее напряжение V_{App} на фотоэлектрическое устройство 200 с использованием любых подходящих средств, описанных в данной заявке, в том числе с использованием переключателя 55, как показано на фиг. 4. Обращаясь к фиг. 4, фотоэлектрическое

устройство 200 может представлять любое количество фотоэлектрических устройств, таких как солнечный элемент 100 и/или панели 10 солнечных элементов, как показано. Панели 10 солнечных элементов показаны подключенными параллельно (также показано на фиг. 2А) и соединены с переключателем 55, например, с однополюсным, 5 двухпозиционным (или на три направления) переключателем. Тем не менее, как будет описано со ссылкой на фиг. 6 и фиг. 8-12, панели 10 солнечных элементов также могут быть соединены последовательно, с сочетанием последовательного и параллельного соединения и независимо друг от друга. В одном варианте осуществления переключатель 55 также подключен к источнику 50 напряжения и внешней нагрузке R_L 10 (например, показанной в виде инвертора 31). Инвертор 31 может содержать как активные, так и реактивные составляющие. В некоторых вариантах осуществления инвертор 31 может преобразовывать постоянное напряжение и ток в переменное напряжение и ток, которые, как правило, совместимы с напряжением и частотой с традиционными электрическими сетями переменного напряжения. Выходная частота 15 инвертора 31 и амплитуда переменного тока/напряжения может зависеть от страны, местоположения и местных требований сети.

[0098] Источник 50 напряжения может содержать любые подходящие средства для поддержания постоянного напряжения, в том числе идеальные источники напряжения, управляемые источники напряжения и так далее. Тем не менее, в некоторых 20 вариантах осуществления источник 50 напряжения может иметь переменный, регулируемый выходной сигнал (например, изменяющееся во времени напряжение). Орган 45 управления переключателя (или контроллер) подключается к переключателю 55, чтобы управлять длительностью соединения и/или частотой переключения, например, между источником 50 напряжения и инвертором 31 с панелью 10 солнечных 25 элементов. Контроллер 45 переключателя может быть предварительно установлен для работы с фиксированной длительностью D переключения и частотой f переключения. В некоторых вариантах осуществления величина напряжения V_{APP} , подаваемого источником 50 напряжения, длительность D подключения и/или частота f переключения могут быть предварительно установлены и/или изменяться в 30 зависимости от условий нагрузки.

[0099] Например, переключатель 55 подключает панели 10 солнечных элементов к источнику 50 напряжения в первом положении (как показано стрелкой в переключателе 55 на фиг. 4). При соединении в первом положении источник 50 напряжения подает напряжение V_{APP} на электроды 101a, 101b (показаны на фиг. 1) 35 панелей 10 солнечных элементов и наводит электрическое поле 250 (показано на фиг. 3) на каждую панель 10 солнечных элементов. После того, как электрическое поле 250 было сформировано на панели 10 солнечных элементов, переключатель 55

переключается для соединения панелей 10 солнечных элементов с инвертором 31 (*т. е.* нагрузкой R_L) во втором положении. Соответственно, источник 50 напряжения может обеспечить электрическое поле 250 без одновременного подключения к панелям 10 солнечных элементов и инвертору 31. Поэтому подача внешнего напряжения V_{APP} не позволяет нагрузке R_L (*например*, инвертору 31) потреблять ток непосредственно от источника 50 напряжения.

[00100] Подача электрического поля 250 на панели 10 солнечных элементов может увеличить ток и выходную мощность панелей 10 солнечных элементов на заданную величину при соединении впоследствии панелей 10 солнечных элементов с инвертором 31 во втором положении. Предварительно заданная величина зависит от интенсивности света, падающего на панели 10 солнечных элементов, напряжения V_{APP} , подаваемого на панели 10 солнечных элементов источником 50 напряжения, толщины панелей 10 солнечных элементов, частоты f , с которой источник 50 напряжения соединяется с панелями 10 солнечных элементов, и коэффициента заполнения процесса переключения между первым положением и вторым положением, при этом коэффициент заполнения определяется как интервал времени, когда панели 10 солнечных элементов соединены с источником 50 напряжения, деленный на время переключения $1/f$ (*т. е.* умноженный на частоту f или деленный на весь период сигнала). Следует отметить, что время D длительности переключения, частота f переключения и коэффициент заполнения все являются такими взаимосвязанными величинами, что определение значений любых двух из величин позволяет определить третью величину. Например, установление частоты переключения и коэффициента заполнения позволяет определять время D длительности переключения. Например, в условиях высокой интенсивности света повышение выходной мощности может быть порядка 20%; в условиях низкой освещенности – 50+%.

[00101] Вариант осуществления, показанный на фиг. 4, преимущественно обеспечивает электрическое поле 250 на фотоэлектрическом устройстве 200 без необходимости видоизменения панелей 10 солнечных элементов и/или солнечных элементов 100, предусматривающего дополнительные внешние электроды.

[00102] В некоторых вариантах осуществления устройство хранения энергии, такое как конденсатор 41, катушка 42 индуктивности и/или аккумуляторная батарея 43, может быть размещено перед инвертором 31, чтобы уменьшить любые ослабления напряжения, наблюдаемые инвертором 31 в то время, когда переключатель 55 находится в первом положении. Соответственно, в то время как инвертор 31 (*т. е.* нагрузка) отключен от панелей 10 солнечных элементов, когда переключатель 55 находится в первом положении, а электрическое поле 250 формируется на панели 10

солнечных элементов, устройство хранения энергии снабжает энергией инвертор 31, чтобы поддерживать ток, протекающий в течение этого интервала переключения. Выражаясь по-другому, устройство хранения энергии может разряжаться в то время, когда панели 10 солнечных элементов отключены от инвертора 31.

5 [00103] Таким образом, не требуется непрерывно подавать постоянное напряжение от источника 50 напряжения, которое, в свою очередь, создает электрическое поле 250, чтобы увидеть улучшение выходной мощности панелей 10 солнечных элементов. Например, при длительности времени D переключения, составляющей номинально 10–2000 нс, V_{App} , составляющему номинально 100–500+ вольт, и частоте f

10 переключения, составляющей 20 микросекунд, может быть использован коэффициент заполнения, составляющий номинально 0,1–10%. Катушка 42 индуктивности, конденсатор 41 и/или аккумуляторная батарея 43 выбираются таким образом, чтобы иметь достаточный размер для обеспечения достаточного разряда в то время, когда

15 панели 10 солнечных элементов отсоединены, а электрическое поле 250 подается с размещением на панелях 10 солнечных элементов, не вызывая ослабления напряжения на выходе инвертора 31.

[00104] На фиг. 5 представлен альтернативный вариант осуществления системы 300 управления солнечными элементами, показанной на фиг. 3. Обращаясь к фиг. 5, фотоэлектрическое устройство 200 может представлять любое количество

20 фотоэлектрических устройств, таких как солнечный элемент 100 и/или панели 10 солнечных элементов, как показано. Как показано, панели 10 солнечных элементов соединены параллельно (также показано на фиг. 2A), но также могут быть соединены последовательно и с любым сочетанием соединений, как будет рассмотрено со ссылкой на фиг. 13 и фиг. 15-17.

25 [00105] Генератор 60 импульсов напряжения, такой как генератор импульсов высокого напряжения, может подавать изменяющийся во времени импульс напряжения на одну или несколько панелей 10 солнечных элементов. В одном варианте осуществления длительность D_p импульса напряжения может быть короткой, номинально 10-2000 нс, и величина может быть большой, номинально 100-500+ вольт.

30 В варианте осуществления, показанном на фиг. 5, поданные напряжения, длительность импульса и частота следования импульсов фиксируются на предварительно заданном уровне, чтобы обеспечить оптимальную производительность при выбранных условиях эксплуатации. Например, импульс напряжения может иметь длительность D_p приблизительно 1000 нс, с которой импульс

35 напряжения повторяется с периодом $1/f$. Длительность D_p импульса напряжения и частота f импульса напряжения выбираются таким образом, чтобы реактивное сопротивление катушек индуктивности в инверторе 31 напряжения представляло

высокое полное сопротивление для генератора 60 импульсов напряжения, это высокое полное сопротивление позволяет высокому напряжению развиваться на электродах 101a, 101b (показаны на фиг. 1) панелей 10 солнечных элементов и не быть закороченным инвертором 31.

5 [00106] Кроме того, на входе инвертора 31 могут быть размещены последовательно включенные катушки индуктивности (не показаны), эти последовательно включенные катушки индуктивности способны поддерживать входной ток инвертора 31 и действовать как высокочастотный дроссель таким образом, чтобы импульсы напряжения не ослаблялись (или фактически не закорачивались) активной составляющей инвертора 31. Коэффициент заполнения (время импульса/время паузы) может составлять номинально 0,1-10%.

[00107] Напряженность электрического поля 250, приложенного на фотоэлектрическое устройство 200, зависит от конструкции фотоэлектрического устройства 200, например, толщины фотоэлектрического устройства 200, материала и диэлектрической проницаемости фотоэлектрического устройства 200, максимального напряжения пробоя фотоэлектрического устройства 200 и так далее.

[00108] Как было описано выше, фотоэлектрическое устройство 200 может содержать любое количество солнечных элементов 100 и/или панелей солнечных элементов 10, при этом каждый солнечный элемент 100 и панель 10 солнечных элементов, например, соединяются параллельно, последовательно и/или с сочетанием этих соединений. В некоторых вариантах осуществления наложение электрического поля 250 на выбранное фотоэлектрическое устройство 200 может учитывать вариации в конструкции фотоэлектрического устройства 200.

[00109] Для каждого варианта установки, описанного со ссылкой на фиг. 2A-D, система 300 управления солнечными элементами может подавать внешнее напряжение V_{App} на фотоэлектрическое устройство 200. Например, используя переключатель 55, приведенный на фиг. 4, система 300 управления солнечными элементами может также подавать внешнее напряжение V_{App} на панели 10 солнечных элементов, которые соединены последовательно (как показано на фиг. 2B) и как последовательно, так и параллельно (показано на фиг. 2C). Обращаясь к фиг. 6, панели 10 солнечных элементов соединяются последовательно и подключаются к переключателю 55, такому как однополюсный, двухпозиционный (или на три направления) переключатель, приведенный на фиг. 4. В одном варианте осуществления переключатель 55 также подключен к источнику 50 напряжения и внешней нагрузке R_L (например, показанной в виде инвертора 31).

[00110] На фиг. 6 электрическое поле 250 (показанное на фиг. 3), подаваемое на каждую панель 10 солнечных элементов, должно быть больше, чем предварительно

заданное минимальное электрическое поле E_{\min} . Соответственно, подаваемое внешнее напряжение V_{App} , подаваемое на каждую панель 10 солнечных элементов, должно быть больше, чем предварительно заданное минимальное подаваемое напряжение V_{\min} . В некоторых вариантах осуществления внешнее напряжение V_{App} , подаваемое на каждую панель 10 солнечных элементов, также должно быть меньше, чем максимальное подаваемое напряжение V_{\max} , чтобы избежать пробоя напряжения и повреждения панели 10 солнечных элементов или по меньшей мере повреждения одного или нескольких солнечных элементов 100 панелей 10 солнечных элементов. Выражаясь по-другому, уравнение 1 представляет верхнюю и нижнюю границы подаваемого внешнего напряжения V_{App} .

$$V_{\max} > V_{APP} > V_{\min} > kV_P, \quad (\text{Уравнение 1})$$

[00111] В уравнении 1 V_P – выходное напряжение панели 10 солнечных элементов и k – k -ая панель в конструкции. Пока отношение между подаваемым внешним напряжением V_{App} и минимальным/максимальным подаваемыми напряжениями в уравнении 1 справедливо, переключатель 55 может эффективно подавать электрическое поле 250 на каждую панель 10 солнечных элементов.

[00112] На фиг. 7 проиллюстрировано внешнее напряжение V_{App} в зависимости от напряжения, измеренного на каждой последующей панели 10 солнечных элементов (например, между узлом А и узлами В, С... N), показанной на фиг. 6, пока переключатель 55 находится во втором положении. Как показано на фиг. 7, напряжение на каждой панели 10 солнечных элементов увеличивает выходное напряжение панели 10 солнечных элементов. Например, каждая панель 10 солнечных элементов вырабатывает напряжение, равное приблизительно двадцати четырем вольтам, и напряжение, измеренное между узлом А и любым узлом измерения составляет приблизительно $k \times 24$ вольта, где k – количество панелей 10 солнечных элементов, на которых измеряется напряжение. Если неравенство уравнения 1 не может быть выполнено, вариант осуществления, показанный на фиг. 6, может быть видоизменен, чтобы включать дополнительные переключатели 55. Например, в одном варианте осуществления второй переключатель 55 (переключатель 55b) может быть подключен последовательно к панелям 10 солнечных элементов, как показано на фиг. 8. Тем не менее, более чем один переключатель 55 (т.е. переключатель 55a, 55b... 55n) может быть подключен к панелям 10 солнечных элементов при необходимости.

[00113] Обращаясь к фиг. 8, между источником 50 напряжения и каждой группой панелей 10 солнечных элементов может быть добавлен перекидной переключатель 72. Для упрощения фигур и исключительно с целью иллюстрации, взаимосвязи между

различными точками на фиг. 8 обозначены окаймленными прописными буквами А и В, где А соединяется с А, а В соединяется с В. Перекидной переключатель 72 может представлять собой однополюсный, однопозиционный (на два направления) переключатель. В частности, перекидной переключатель 72 может содержать N входных портов и 1 выходной порт. Перекидной переключатель 72 дополнительно определяет включенное состояние и выключенное состояние. Во включенном состоянии все N входных портов одновременно подключаются к единственному выходному порту. В выключенном состоянии ни один из входных портов не подключается к единственному выходному порту. Перекидной переключатель 72 может быть активирован с помощью контроллера 45 переключателя, который также управляет переключателями 55a, 55b и так далее. Как показано на фиг. 8, перекидной переключатель 72 обеспечивает обратный электрический путь для источника 50 напряжения, когда переключатели 55a, 55b находятся в первом положении (как описано со ссылкой на фиг. 4). Перекидной переключатель 72 активируется (переводится во включенное состояние), когда переключатели 55a, 55b подключаются к источнику 50 напряжения, и электрическое поле 250 (показанное на фиг. 3) подается на панели 10 солнечных элементов. Перекидной переключатель 72 деактивируется (переводится в выключенное состояние), когда панели 10 солнечных элементов обеспечивают питание инвертора 31.

[00114] В предпочтительном варианте осуществления орган управления 45 переключателя может быть синхронизирован таким образом, что переключатели 55a, 55b одновременно устанавливаются в первое положение и подключаются к источнику 50 напряжения, в то время как перекидной переключатель 72 одновременно активируется во включенное состояние. Аналогично этому контроллер 45 переключателя одновременно устанавливает переключатели 55a, 55b во второе положение и также деактивирует перекидной переключатель 72 (переводит в выключенное состояние). В некоторых вариантах осуществления устройство хранения энергии, такое как конденсатор 41, катушка 42 индуктивности и/или аккумуляторная батарея 43, может быть размещено перед инвертором 31, чтобы уменьшить любое ослабление напряжения, наблюдаемое на инверторе 31, пока переключатели 55a, 55b находятся в первом положении.

[00115] Как обсуждалось со ссылкой на фиг. 4, система 300 управления солнечными элементами также может подавать внешнее напряжение V_{App} на панели 10 солнечных элементов, которые соединяются параллельно. Обращаясь к фиг. 9, более чем одним переключателем 55 можно управлять с помощью контроллера 45 переключателя. В предпочтительном варианте осуществления каждый из переключателей 55a, 55b может быть синхронизирован с помощью контроллера 45 переключателя, и они могут

быть одновременно подключенными и отключенными. Как и ранее устройство хранения энергии, такое как конденсатор 41, катушка 42 индуктивности и/или аккумуляторная батарея 43, может быть размещено перед инвертором 31, чтобы уменьшить любое ослабление напряжения, наблюдаемое на инверторе 31, пока переключатели 55a, 55b находятся в первом положении.

[00116] Используя переключатель 55, приведенный на фиг. 4, система 300 управления солнечными элементами может также подавать внешнее напряжение V_{App} на панели 10 солнечных элементов, которые соединены как последовательно, так и параллельно (показано на фиг. 2C). Обращаясь к фиг. 10, две или более панели 10 солнечных элементов показаны соединенными последовательно. Затем последовательно соединенные панели 10 солнечных элементов соединяются между собой параллельно. Количество панелей 10 солнечных элементов, которые соединены последовательно и параллельно, может быть при необходимости предварительно выбрано.

[00117] Как показано на фиг. 10, один или несколько переключателей 55 могут быть использованы для подачи электрического поля 250 (показанного на фиг. 3) на панели 10 солнечных элементов. Если используется более одного переключателя 55, панели 10 солнечных элементов могут быть соединены, как показано на фиг. 11. Обращаясь к фиг. 11, последовательно соединенные панели 10 солнечных элементов соединяются параллельно, а затем взаимно подключаются к переключателям 55a, 55b. В предпочтительном варианте осуществления контроллер 45 переключателя синхронизирует переключатели 55a, 55b, одновременно отключая от инвертора 31. Аналогичным образом контроллер 45 переключателя одновременно подключает оба переключателя 55a, 55b к источнику 50 напряжения. В некоторых вариантах осуществления устройство хранения энергии, такое как конденсатор 41, катушка 42 индуктивности и/или аккумуляторная батарея 43, может быть размещено перед инвертором 31, чтобы уменьшить любое ослабление напряжения, наблюдаемое на инверторе 31, пока переключатели 55a, 55b находятся в первом положении.

[00118] В еще одном варианте осуществления система 300 управления солнечными элементами может взаимодействовать с панелями солнечных элементов, как правило, используемыми часто при установках в жилых помещениях, где каждая из панелей 10 солнечных элементов подключается к своему собственному инвертору 31 (показано на фиг. 2D). Обращаясь к фиг. 12A-B, переключатель 55 может взаимодействовать с каждой панелью 10 солнечных элементов несколькими способами. В одном варианте осуществления на фиг. 12A показаны переключатель 55, источник 50 напряжения и контроллер 45 переключателя, встроенный в инвертор 31. Поскольку инвертор 31, как правило, подключается к источнику питания, конденсатор 41 может быть размещен

внутри инвертора 31. В качестве альтернативы, как показано на фиг. 2D, несколько панелей 10 солнечных элементов, как правило, используются в комбинации, и каждая соединяется со своим собственным инвертором 31 таким образом, что конденсатор 41 не используется. В некоторых вариантах осуществления каждый инвертор 31 работает независимо от всех остальных инверторов 31 таким образом, что переключатель 55 не синхронизируется между инверторами 31. Соответственно, мгновенное пропадание энергии на выбранной панели солнечных элементов заметно не влияет на качество энергии от нескольких панелей 10 солнечных элементов и инверторов 31.

5 [00119] Вариант осуществления, показанный на фиг. 12A, может быть преимущественно нацелен на любой новый ввод в действие панели солнечных элементов. В альтернативном варианте осуществления со ссылкой на фиг. 12B каждая пара панели 10 солнечных элементов и инвертора 31 может содержать свой собственный переключатель 55a-55n. Каждый переключатель 55 подключается к центральному переключателю 46, который управляется контроллером 72 переключателя, и источнику 50 напряжения.

10 [00120] Центральный переключатель 46 может предусматривать одновременно два выхода для каждой панели 10 солнечных элементов, каждого переключателя 55 и каждого инвертора 31. Первый выход центрального переключателя 46 содержит A1, B1... N1 и активирует каждый переключатель 55 в первое положение, как описано со ссылкой на фиг. 4. Внешнее напряжение V_{APP} подается от источника 50 напряжения через второй выход центрального переключателя 46, который содержит A2, B2...N2.

15 [00121] Контроллер 72 переключателя активирует выбранный переключатель 55, по одному за раз, через центральный переключатель 46 и подает внешнее напряжение V_{APP} от источника 50 напряжения последовательно к каждой паре панели 10 солнечных элементов и инвертора 31. Так как коэффициент заполнения каждого отдельного переключателя 55 является низким, как правило, менее чем 2%, контроллер 72 переключателя управляет и приводит в действие большое количество переключателей 55, панелей 10 солнечных элементов и инверторов 31.

20 [0100] По данному варианту осуществления нет ограничений, которые бы препятствовали контроллеру 72 переключателя переключать и подключать источник 50 напряжения к нескольким панелям 10 солнечных элементов, пока напряжение, подаваемое на каждую панель, больше V_{min} . В альтернативном варианте может быть добавлено более одного контроллера 72 переключателя, при этом каждый контроллер 72 переключателя отвечает за предварительно заданное количество панелей 10 солнечных элементов. Каждый контроллер 72 переключателя может работать независимо.

[0101] Как уже говорилось выше со ссылкой на фиг. 5, система 300 управления солнечными элементами может также подавать внешнее напряжение V_{App} на фотоэлектрическое устройство 200 с помощью генератора 60 импульсов напряжения для ряда конструкций панелей 10 солнечных элементов. Обращаясь к фиг. 13, схема 5 60 генератора импульсов напряжения подключается к панелям 10 солнечных элементов, соединенным последовательно. Как уже говорилось выше, до тех пор пока неравенство в уравнении 1 удовлетворяется, генератор 60 импульсов напряжения работает, как показано на фиг. 14. На фиг. 14 показано внешнее напряжение V_{App} в зависимости от напряжения на каждой последующей последовательно соединенной 10 панели 10 солнечных элементов (измеренное между узлом А и каждой панелью 10 солнечных элементов в узлах В, С... N). Как показано на фиг. 14, напряжение на каждой панели 10 солнечных элементов увеличивает выходное напряжение панели 10 солнечных элементов. Например, каждая панель 10 солнечных элементов 15 вырабатывает напряжение, равное приблизительно двадцати четырем вольтам, и напряжение, измеренное на любой панели 10 солнечных элементов (между узлом А и узлом В, С... N) составляет приблизительно $k \times 24$ вольта, где k – количество панелей 10 солнечных элементов, на которых измеряется напряжение. Если неравенство уравнения 1 не может быть удовлетворено, вариант осуществления, показанный на фиг. 13, может быть видоизменен, чтобы содержать дополнительные генераторы 60 20 импульсов напряжения.

[0102] Со ссылкой на фиг. 5, чтобы обеспечить максимальную напряженность электрического поля 250 на комплекте солнечных элементов 100 или панелей 10 солнечных элементов, система 300 управления солнечными элементами учитывает напряжение постоянного тока, вырабатываемое самостоятельно каждым из солнечных 25 элементов 100 или панелей 10 солнечных элементов. В одном варианте осуществления схема повышения напряжения, такая как схема 90 повышающего инжектора (показана на фиг. 18), может быть использована с генератором 60 импульсов напряжения для наложения импульса напряжения поверх собственного напряжения постоянного тока панелей 10 солнечных элементов. Это наложение 30 импульса напряжения от генератора 60 импульсов напряжения поверх напряжения постоянного тока, вырабатываемого панелями 10 солнечных элементов, может быть выполнено путем создания отрицательного опорного уровня для инжектируемого импульсного сигнала высокого напряжения, который равен положительному напряжению постоянного тока, подаваемому панелями 10 солнечных элементов.

[0103] Обращаясь к фиг. 18, схема 90 повышающего инжектора содержит конденсатор 91, работающий совместно с катушкой 92 индуктивности, позволяет конденсатору 91 удерживать заряд, равный напряжению, подаваемому панелями 10

солнечных элементов. Конденсатор 91 и катушка 92 индуктивности создают повышенный отрицательный опорный уровень для инжектируемого импульсного сигнала высокого напряжения, который подключается к генератору 60 импульсов напряжения через конденсаторы 94 и 95. Положительный опорный уровень от генератора 60 импульсов напряжения подключается через диод 93, который обеспечивает защиту от обратного смещения для линии положительного напряжения, подключенной к интерфейсу, который подключается к панелям 10 солнечных элементов, и интерфейс которых подключается к инвертору 31. С целью обеспечения высокочастотной изоляции, чтобы импульсы напряжения от генератора 60 импульсов напряжения не закорачивались через инвертор 31, и с целью дополнительного обеспечения высокочастотной изоляции между другими панелями 10 солнечных элементов, подключенными между схемой 90 повышающего инжектора и инвертором 31, катушки индуктивности 96 и 97 могут быть размещены последовательно между инвертором 31 и генератором 60 импульсов напряжения, чтобы обеспечить высокочастотный дроссель для любых высоковольтных импульсов. Катушки индуктивности 96 и 97 ослабляют любой импульс напряжения от генератора 60 импульсов напряжения, проходящий через них, и изолируют генератор 60 импульсов напряжения от остальной части схемы в направлении инвертора 31.

[0104] Как показано на фиг. 18, катушка 92 индуктивности обеспечивает защиту высокого реактивного сопротивления для инжектируемого импульсного сигнала высокого напряжения, удерживая сигнал от обратной подачи в конденсатор 91. В результате инжектируемый импульсный сигнал высокого напряжения находится поверх напряжения постоянного тока, подаваемого панелями 10 солнечных элементов, повышается и спадает с напряжением постоянного тока, тем самым обеспечивая максимальный импульс напряжения.

[0105] В предпочтительном варианте осуществления схема 90 повышающего инжектора может быть встроена как часть интерфейса между каждым генератором 60 импульсов напряжения и рядом панелей 10 солнечных элементов.

[0106] В некоторых вариантах осуществления может быть использовано более одного генератора 60 импульсов напряжения для предварительно заданного количества панелей 10 солнечных элементов, как показано на фиг. 15А. Обращаясь к фиг. 15А, панели 10 солнечных элементов расположены как последовательно, так и параллельно и взаимно подключаются к генераторам 60 импульсов напряжения. Каждый генератор 60 импульсов напряжения отвечает за k панелей и взаимно подключен к инвертору 31. В некоторых вариантах осуществления подобно системе переключения, ранее описанной на фиг. 6 и фиг. 8-11, может быть синхронизировано использование более одного генератора 60 импульсов напряжения. Тем не менее в

варианте осуществления, показанном на фиг. 15А, использование более одного генератора 60 импульсов напряжения предпочтительно не требует синхронизации между различными генераторами 60 импульсов напряжения. Поскольку импульс напряжения от каждого генератора 60 импульсов напряжения является локальным для комплекта панелей 10 солнечных элементов, которые соединены между собой, подача импульса напряжения не влияет на выходную мощность инвертора 31.

[0107] Другой вариант осуществления нескольких генераторов импульсов напряжения для панелей 10 солнечных элементов, соединенных последовательно, показан на фиг. 15В. Обращаясь к фиг. 15В, генератор 60 импульсов напряжения подключается к каждой панели 10 солнечных элементов через последовательный переключатель 70. Последовательный переключатель 70 может содержать N выходных портов для соединения к панелей 10 солнечных элементов, как показано на фиг. 15В. В варианте осуществления, показанном на фиг. 15В, для упрощения фигур и исключительно с целью иллюстрации, взаимосвязи между различными точками в цепи обозначены заглавными буквами А1 и В1, при этом А1 подключается к А1, а В1 подключается к В1 и так далее.

[0108] Последовательный переключатель 70 содержит один входной порт, подключенный к генератору 60 импульсов напряжения. N выходных портов последовательного переключателя 70 подключают генератор 60 импульсов напряжения к к панелям 10 в конкретный момент времени. В одном примере последовательный переключатель 70 подключает генератор 60 импульсов напряжения к выходным портам А1 и А2. Генератор 60 импульсов напряжения подает внешнее напряжение V_{App} на к панелей 1 солнечных элементов. Последовательный переключатель 70 отключает генератор 60 импульсов напряжения от выходов А1 и А2 и подключает генератор 60 импульсов напряжения к выходам В1 и В2. При активации генератора 60 импульсов напряжения подается импульс напряжения V_{App} на к панелей в ветви соединенных последовательно панелей 10 солнечных элементов.

Аналогичным образом последовательный переключатель 70 циклически повторяет подачу импульса напряжения V_{App} через все порты на к панелей в конкретный момент времени. После того как на все n панелей 10 солнечных элементов, соединенных последовательно, был подан импульс напряжения V_{App} , последовательный переключатель 70 подключается к выводам А1 и А2 и процесс повторяется. Таким образом, для подачи импульсов напряжения V_{App} на большое количество панелей 10 солнечных элементов может быть использован один генератор 60 импульсов напряжения. Поскольку коэффициент заполнения импульса напряжения является низким, как правило, менее 2%, один генератор 60 импульсов напряжения может управлять несколькими панелями 10 солнечных элементов.

[0109] Обращаясь к фиг. 16, генератор 60 импульсов напряжения взаимодействует с панелями 10 солнечных элементов, соединенными как последовательно, так и параллельно, способом, рассмотренным выше со ссылкой на фиг. 2С. Генератор 60 импульсов напряжения подключается к 2к панелям 10 солнечных элементов и инвертору 31. В большинстве случаев величина последовательного и параллельного сопротивлений ($\gg 1$ МОм), встречающаяся в большинстве панелей 10 солнечных элементов, позволяет генератору 60 импульсов напряжения взаимодействовать с большим количеством панелей 10 солнечных элементов.

[0110] На фиг. 17А и 17В показан генератор 60 импульсов напряжения, взаимодействующий с типовой панелью 10 солнечных элементов, устанавливаемой в жилых помещениях. В одном варианте осуществления, обращаясь к фиг. 17А, генератор 60 импульсов напряжения встроен в инвертор 31, подключенный на панели 10 солнечных элементов.

[0111] На фиг. 17В показан альтернативный вариант осуществления для взаимодействия с типовой панелью 10 солнечных элементов, устанавливаемой в жилых помещениях, и включает каждую панель 10 солнечных элементов и инвертор 31, подключаемые через последовательный переключатель 70 к центральному генератору 60 импульсов напряжения. Центральный генератор 60 импульсов напряжения подает импульс напряжения V_{App} через последовательный переключатель 70 последовательно на каждую из панелей 10 солнечных элементов. Последовательный переключатель 70, приведенный на фиг. 17b, показан в виде переключателя Nx1. Последовательный переключатель 70 имеет один входной порт, который подключается к генератору 60 импульсов напряжения, и N выходных портов, которые подключаются к каждой отдельной панели 10 солнечных элементов, как показано на фиг. 17b. Последовательный переключатель 70 поочередно подключает генератор 60 импульсов напряжения к каждой панели 10.

[0112] В одном примере последовательный переключатель 70 подключает генератор 60 импульсов напряжения к выходным портам А1 и А2. При активации генератор 60 импульсов напряжения подает импульс напряжения V_{App} на выбранную панель 10 солнечных элементов, соединенную с последовательным переключателем 70. Затем последовательный переключатель 70 отключает генератор 60 импульсов напряжения от выходных портов А1 и А2 и подключает генератор 60 импульсов напряжения к выходным портам В1 и В2. Опять же, при активации генератор 60 импульсов напряжения подает импульс напряжения V_{App} на другую выбранную панель 10 солнечных элементов, соединенную с последовательным переключателем 70. Подобным образом последовательный переключатель 70 циклически повторяет подачу импульса напряжения V_{App} через все активные порты на выбранную панель 10

солнечных элементов в определенный момент времени. После того как на все n панелей 10 солнечных элементов был подан импульс напряжения V_{App} , последовательный переключатель 70 вновь подключается к выходным портам A1 и A2, и процесс повторяется. Таким образом, для подачи импульсов напряжения V_{App} на большое количество панелей 10 солнечных элементов может быть использован один генератор 60 импульсов напряжения. Так как коэффициент заполнения импульсов напряжения является очень низким, как правило, менее 2%, единственный генератор 60 импульсов напряжения может управлять большим количеством панелей 10 солнечных элементов и инверторов 31.

10 **[0113]** По данному варианту осуществления нет ограничений, которые бы препятствовали центральному генератору импульсов высокого напряжения переключать импульс напряжения на несколько панелей солнечных элементов одновременно, пока напряжение, подаваемое на каждую панель, больше V_{min} . Наряду с тем, что существует вариант применения переключателя импульса высокого напряжения для нескольких панелей 10 солнечных элементов одновременно, предпочтительный вариант осуществления содержит один генератор 60 импульсов напряжения для переключения между панелями 10 солнечных элементов, например, соединенными последовательно. В случае, когда количество панелей 10 солнечных элементов становится больше, могут быть добавлены дополнительные генераторы 60 импульсов напряжения и последовательные переключатели 70, при этом каждый генератор 60 импульсов напряжения отвечает за ряд панелей 10 солнечных элементов.

25 **[0114]** Описанные варианты осуществления допускают различные модификации и альтернативные формы, и их конкретные примеры были показаны в качестве примера на графических материалах и подробно описаны в данной заявке. Тем не менее следует понимать, что описанные варианты осуществления не должны быть ограничены конкретными формами или раскрытыми способами, но, наоборот, настоящее изобретение охватывает все модификации, эквиваленты и альтернативные варианты.

ФОРМУЛА ИЗОБРЕТЕНИЯ

1. Система для управления выходной мощностью, производимой одним или несколькими солнечными элементами, содержащая:

5 средство управления импульсами напряжения для подключения к одному или нескольким электродам выходной мощности солнечных элементов и создания регулируемого электрического поля в солнечных элементах путем изменения величины, частоты, длительности и/или коэффициента заполнения, по меньшей мере, одного импульса напряжения с положительной величиной, поданного на электроды
10 выходной мощности,

 при этом управление выходной мощностью, доступной от солнечных элементов на электродах выходной мощности, осуществляется посредством указанного регулируемого электрического поля.

2. Система по п. 1, в которой управление выходным током, доступным от
15 солнечных элементов на электродах выходной мощности, осуществляется посредством указанного регулируемого электрического поля.

3. Система по п. 1 или 2, в которой указанное средство управления импульсами
напряжения выполнено с возможностью создания регулируемого электрического поля с первым направлением, совпадающим с полярностью электродов выходной
20 мощности, для увеличения выходной мощности, обеспечиваемой солнечными элементами, и/или со вторым направлением, противоположным направлению полярности электродов выходной мощности, для уменьшения выходной мощности, обеспечиваемой солнечными элементами.

4. Система по п. 3, в которой электрическое поле, созданное с первым
25 направлением, способно ускорять подвижность электрона и дырки, по меньшей мере, одной первой электронно-дырочной пары в солнечных элементах и/или электрическое поле, созданное со вторым направлением, способно снижать подвижность электрона и дырки, по меньшей мере, одной второй электронно-дырочной пары в солнечных элементах.

5. Система по любому из предыдущих пунктов, в которой указанное средство
30 управления импульсами напряжения включает в себя средство подачи импульсов напряжения для генерирования, по меньшей мере, одного импульса напряжения и средство управления импульсами напряжения для изменения величины, частоты,

длительности и/или коэффициента заполнения, по меньшей мере, одного импульса напряжения, генерируемого указанным средством подачи импульсов напряжения.

5 6. Система по п. 5, в которой указанное средство подачи импульсов напряжения включает в себя средство переключения, подключенное к источнику напряжения и переключающееся между замыканием пути тока между источником напряжения и электродами выходной мощности для создания электрического поля в солнечных элементах во время первого режима переключения и размыканием указанного пути тока для генерирования, по меньшей мере, одного импульса напряжения во время второго режима переключения.

10 7. Система по п. 6, в которой указанное средство управления импульсами напряжения выполнено с возможностью регулирования частоты переключения между первым режимом переключения и вторым режимом переключения, первой длительности первого режима переключения, второй длительности второго режима переключения и/или коэффициента заполнения первого режима переключения и
15 второго режима переключения.

8. Система по любому из предыдущих пунктов, дополнительно содержащая второе средство управления импульсами напряжения для подключения к одному или нескольким вторым электродам выходной мощности второго множества солнечных элементов и создания второго регулируемого электрического поля во втором
20 множестве солнечных элементов путем изменения величины, частоты, длительности и/или коэффициента заполнения, по меньшей мере, одного второго импульса напряжения, поданного на вторые электроды выходной мощности, причем управление второй выходной мощностью, доступной от второго множества солнечных элементов на вторых электродах выходной мощности, осуществляется посредством указанного
25 второго регулируемого электрического поля.

9. Система по п. 8, в которой указанное второе средство управления импульсами напряжения выполнено с возможностью создания второго регулируемого электрического поля во втором множестве солнечных элементов одновременно с указанным средством управления импульсами напряжения, выполненным с
30 возможностью создания регулируемого электрического поля в солнечных элементах, и/или последовательно с указанным средством управления импульсами напряжения, выполненным с возможностью создания регулируемого электрического поля в солнечных элементах.

10. Система по любому из предыдущих пунктов, в которой указанное средство управления импульсами напряжения выполнено с возможностью регулирования, по меньшей мере, одного импульса напряжения в диапазоне значений от 100 В до 500 В, диапазоне частот, включающем значение 20 мкс, диапазоне длительности от 10 нс до 2000 нс, и/или диапазоне коэффициента заполнения от 0,1% и 10%.

11. Система по любому из предыдущих пунктов, в которой множество солнечных элементов размещено в последовательной конфигурации, параллельной конфигурации или их комбинации.

12. Система по п. 11, в которой указанное средство управления импульсами напряжения выполнено с возможностью определения величины, по меньшей мере, одного импульса напряжения на основе конфигурации солнечных элементов.

13. Система по любому из предыдущих пунктов, в которой указанное средство управления импульсами напряжения выполнено с возможностью подачи, по меньшей мере, одного импульса напряжения одновременно на электроды выходной мощности двух или более из множества солнечных элементов и/или подачи, по меньшей мере, одного импульса напряжения последовательно на электроды выходной мощности двух или более из множества солнечных элементов.

14. Система по любому из предыдущих пунктов, в которой указанное средство управления импульсами напряжения выполнено с возможностью подачи, по меньшей мере, одного импульса напряжения на электроды выходной мощности без конструкционных изменений солнечных элементов и/или электроды выходной мощности содержат один или несколько существующих электродов солнечных элементов.

15. Система по любому из предыдущих пунктов, в которой электроды выходной мощности солнечных элементов подключены к нагрузке для приема выходной мощности, обеспечиваемой солнечными элементами через электроды выходной мощности.

16. Система по п. 15, в которой нагрузка содержит инвертор для преобразования выходной мощности, обеспечиваемой солнечными элементами, в мощность переменного тока или переменный ток.

17. Система по п. 15 или 16, дополнительно содержащая средство изоляции для электрической изоляции нагрузки от солнечных элементов в радиочастотной области.

5 18. Система по п. 17, в которой указанное средство изоляции содержит радиочастотный дроссель, конденсатор, индуктор, аккумуляторную батарею или комбинацию из перечисленного.

19. Система по любому из п.п. 15-18, дополнительно содержащая средство для уменьшения падения напряжения на нагрузке.

10 20. Система по п. 19, в которой указанное средство для уменьшения падения напряжения содержит конденсатор, индуктор, аккумуляторную батарею или комбинацию из перечисленного.

21. Система по п. 19 или 20, в которой указанное средство для уменьшения падения напряжения выполнено с возможностью сохранения выходной мощности, обеспечиваемой солнечными элементами.

15 22. Система по п. 21, в которой указанное средство для уменьшения падения напряжения выполнено с возможностью обеспечения сохраненной выходной мощности нагрузке.

20 23. Система по любому из предыдущих пунктов, в которой выходная мощность, обеспечиваемая солнечными элементами, основана на интенсивности света, падающего на солнечные элементы, толщине солнечных элементов, длительности импульсов напряжения и/или частоте импульса напряжения.

24. Способ управления выходной мощностью, производимой одним или несколькими солнечными элементами, включающий в себя шаги, на которых:

25 25. подключают средство управления импульсами напряжения к одному или нескольким электродам выходной мощности солнечных элементов, при этом средство управления импульсами напряжения выполнено с возможностью создания регулируемого электрического поля в солнечных элементах путем изменения величины, частоты, длительности и/или коэффициента заполнения импульса напряжения с положительной величиной, поданного на электроды выходной
30 мощности,

причем управление выходной мощностью, доступной от солнечных элементов на электродах выходной мощности, осуществляют посредством указанного регулируемого электрического поля.

5 25. Способ по п. 24, в котором управление выходным током, доступным от солнечных элементов на электродах выходной мощности, осуществляют посредством указанного регулируемого электрического поля.

10 26. Способ по п. 24 или 25, в котором указанное средство управления импульсами напряжения выполнено с возможностью создания регулируемого электрического поля с первым направлением, совпадающим с полярностью электродов выходной мощности, для увеличения выходной мощности, обеспечиваемой солнечными элементами, и/или со вторым направлением, противоположным направлению полярности электродов выходной мощности, для уменьшения выходной мощности, обеспечиваемой солнечными элементами.

15 27. Способ по п. 26, в котором электрическое поле, созданное с первым направлением, ускоряет подвижность электрона и дырки, по меньшей мере, одной первой электронно-дырочной пары в солнечных элементах и/или электрическое поле, созданное со вторым направлением, способно снижает подвижность электрона и дырки, по меньшей мере, одной второй электронно-дырочной пары в солнечных элементах.

20 28. Способ по любому из п.п. 24-27, в котором указанное средство управления импульсами напряжения включает в себя средство подачи импульсов напряжения для генерирования, по меньшей мере, одного импульса напряжения и средство управления импульсами напряжения для изменения величины, частоты, длительности и/или коэффициента заполнения, по меньшей мере, одного импульса напряжения,
25 генерируемого указанным средством подачи импульсов напряжения.

30 29. Способ по п. 28, в котором указанное средство подачи импульсов напряжения включает в себя средство переключения, подключенное к источнику напряжения и переключающееся между замыканием пути тока между источником напряжения и электродами выходной мощности для создания электрического поля в солнечных элементах во время первого режима переключения и размыканием указанного пути тока для генерирования, по меньшей мере, одного импульса напряжения во время второго режима переключения.

30. Способ по п. 29, в котором указанное средство управления импульсами напряжения выполнено с возможностью регулирования частоты переключения между первым режимом переключения и вторым режимом переключения, первой длительности первого режима переключения, второй длительности второго режима переключения и/или коэффициента заполнения первого режима переключения и второго режима переключения.

31. Способ по любому из п.п. 24-30, дополнительно включающий шаг, на котором подключают второе средство управления импульсами напряжения к одному или нескольким вторым электродам выходной мощности второго множества солнечных элементов, причем второе средство управления импульсами напряжения выполнено с возможностью создания второго регулируемого электрического поля во втором множестве солнечных элементов путем изменения величины, частоты, длительности и/или коэффициента заполнения, по меньшей мере, одного второго импульса напряжения, поданного на вторые электроды выходной мощности, причем управление второй выходной мощностью, доступной от второго множества солнечных элементов на вторых электродах выходной мощности, осуществляется посредством указанного второго регулируемого электрического поля.

32. Способ по п. 31, в котором указанное второе средство управления импульсами напряжения выполнено с возможностью создания второго регулируемого электрического поля во втором множестве солнечных элементов одновременно с указанным средством управления импульсами напряжения, выполненным с возможностью создания регулируемого электрического поля в солнечных элементах, и/или последовательно с указанным средством управления импульсами напряжения, выполненным с возможностью создания регулируемого электрического поля в солнечных элементах.

33. Способ по любому из п.п. 24-32, в котором указанное средство управления импульсами напряжения выполнено с возможностью регулирования, по меньшей мере, одного импульса напряжения в диапазоне значений от 100 В до 500 В, диапазоне частот, включающем значение 20 мкс, диапазоне длительности от 10 нс до 2000 нс, и/или диапазоне коэффициента заполнения от 0,1% и 10%.

34. Способ по любому из п.п. 24-33, в котором множество солнечных элементов размещено в последовательной конфигурации, параллельной конфигурации или их комбинации.

35. Способ по п. 34, в котором указанное средство управления импульсами напряжения выполнено с возможностью определения величины, по меньшей мере, одного импульса напряжения на основе конфигурации солнечных элементов.

5 36. Способ по любому из п.п. 24-35, в котором указанное средство управления импульсами напряжения выполнено с возможностью подачи, по меньшей мере, одного импульса напряжения одновременно на электроды выходной мощности двух или более из множества солнечных элементов и/или подачи, по меньшей мере, одного импульса напряжения последовательно на электроды выходной мощности двух или более из множества солнечных элементов.

10 37. Способ по любому из п.п. 24-36, в котором указанное средство управления импульсами напряжения выполнено с возможностью подачи, по меньшей мере, одного импульса напряжения на электроды выходной мощности без конструкционных изменений солнечных элементов и/или электроды выходной мощности содержат один или несколько существующих электродов солнечных элементов.

15 38. Способ по любому из п.п. 24-37, в котором электроды выходной мощности солнечных элементов подключены к нагрузке для приема выходной мощности, обеспечиваемой солнечными элементами через электроды выходной мощности.

20 39. Способ по п. 38, в котором нагрузка содержит инвертор для преобразования выходной мощности, обеспечиваемой солнечными элементами, в мощность переменного тока или переменный ток.

40. Способ по п. 38 или 39, в котором нагрузку электрически изолируют в радиочастотной области от солнечных элементов при помощи средства изоляции.

25 41. Способ по п. 40, в котором указанное средство изоляции содержит радиочастотный дроссель, конденсатор, индуктор, аккумуляторную батарею или комбинацию из перечисленного.

42. Способ по любому из п.п. 38-41, в котором падение напряжения на нагрузке уменьшают при помощи средства для уменьшения падения напряжения на нагрузке.

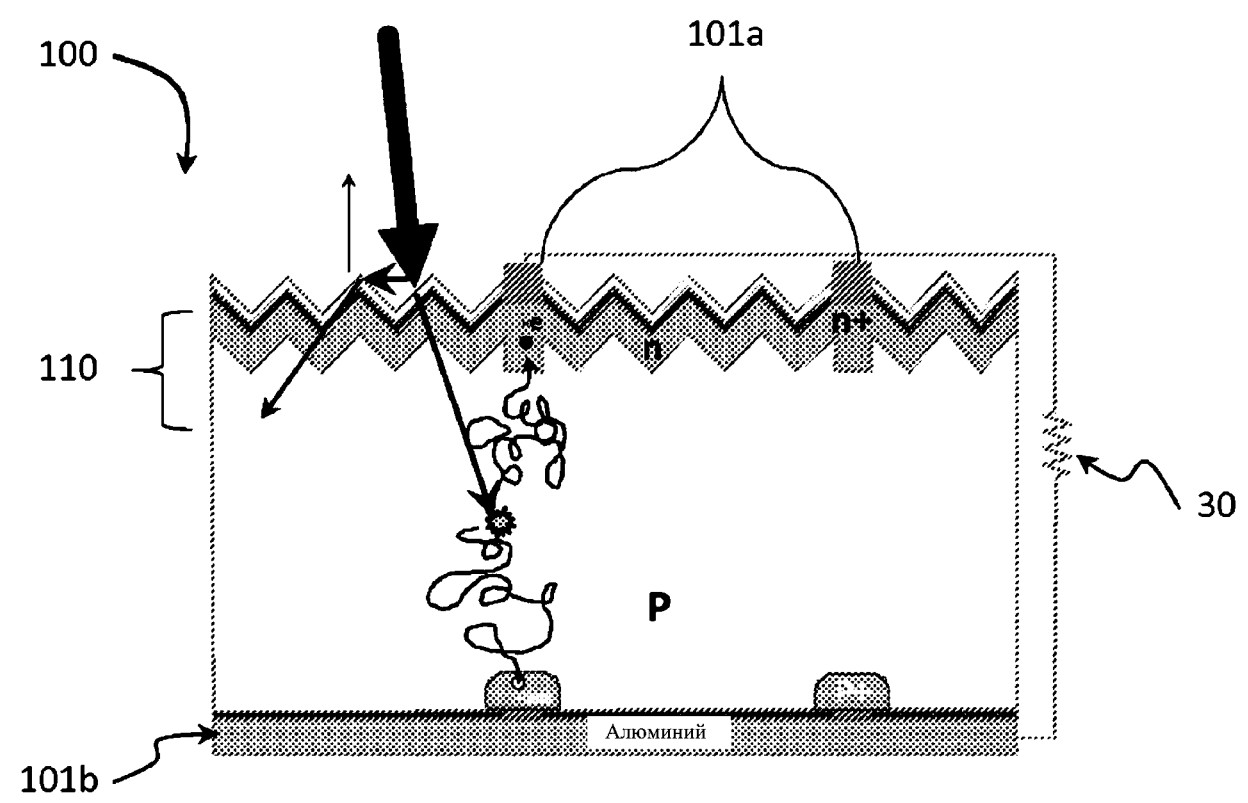
30 43. Способ по п. 42, в котором указанное средство для уменьшения падения напряжения содержит конденсатор, индуктор, аккумуляторную батарею или комбинацию из перечисленного.

44. Способ по п. 42 или 43, в котором указанное средство для уменьшения падения напряжения выполнено с возможностью сохранения выходной мощности, обеспечиваемой солнечными элементами.

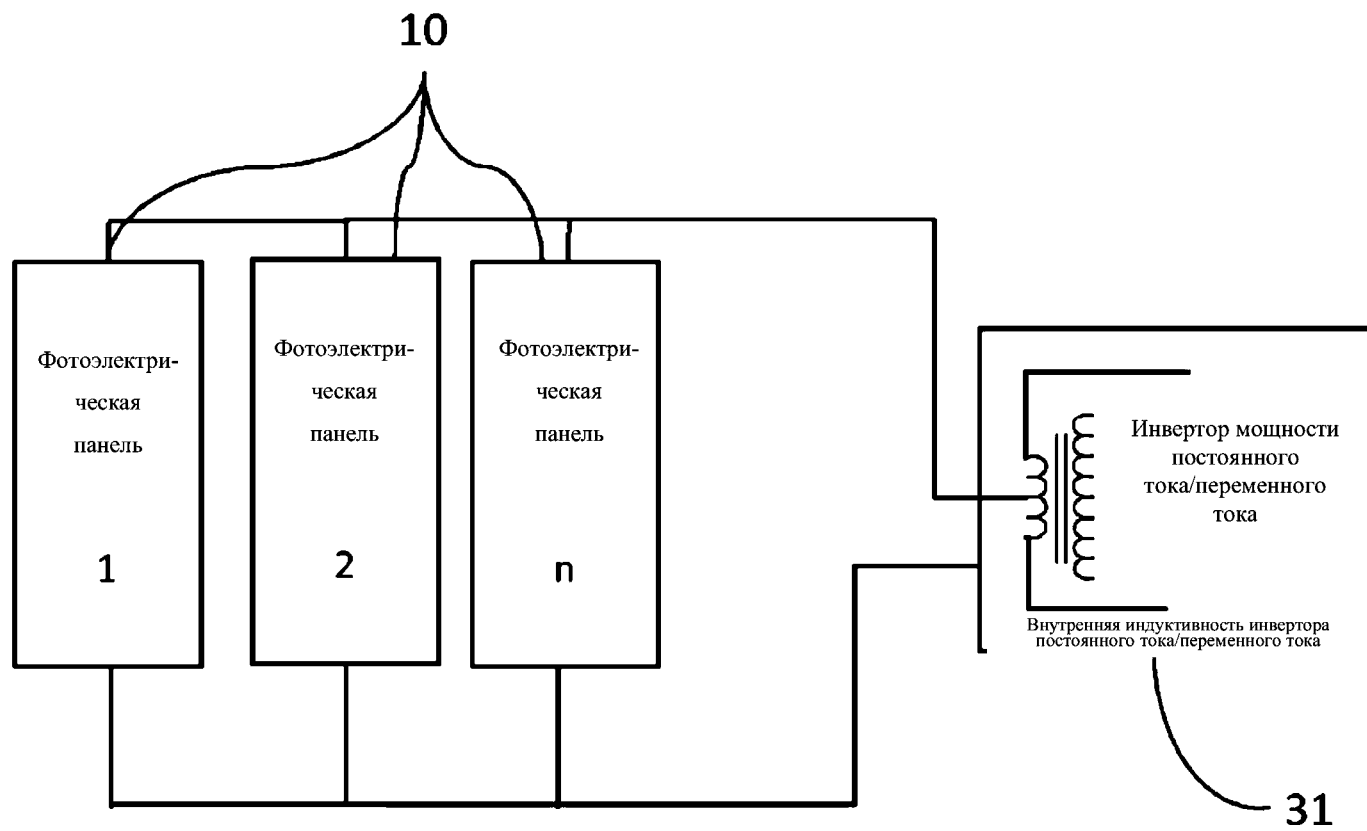
5 45. Способ по п. 44, в котором указанное средство для уменьшения падения напряжения выполнено с возможностью обеспечения сохраненной выходной мощности нагрузке.

10 46. Способ по любому из п.п. 24-45, в котором выходная мощность, обеспечиваемая солнечными элементами, основана на интенсивности света, падающего на солнечные элементы, толщине солнечных элементов, длительности импульсов напряжения и/или частоте импульса напряжения.

Фиг. 1
Известный
уровень техники

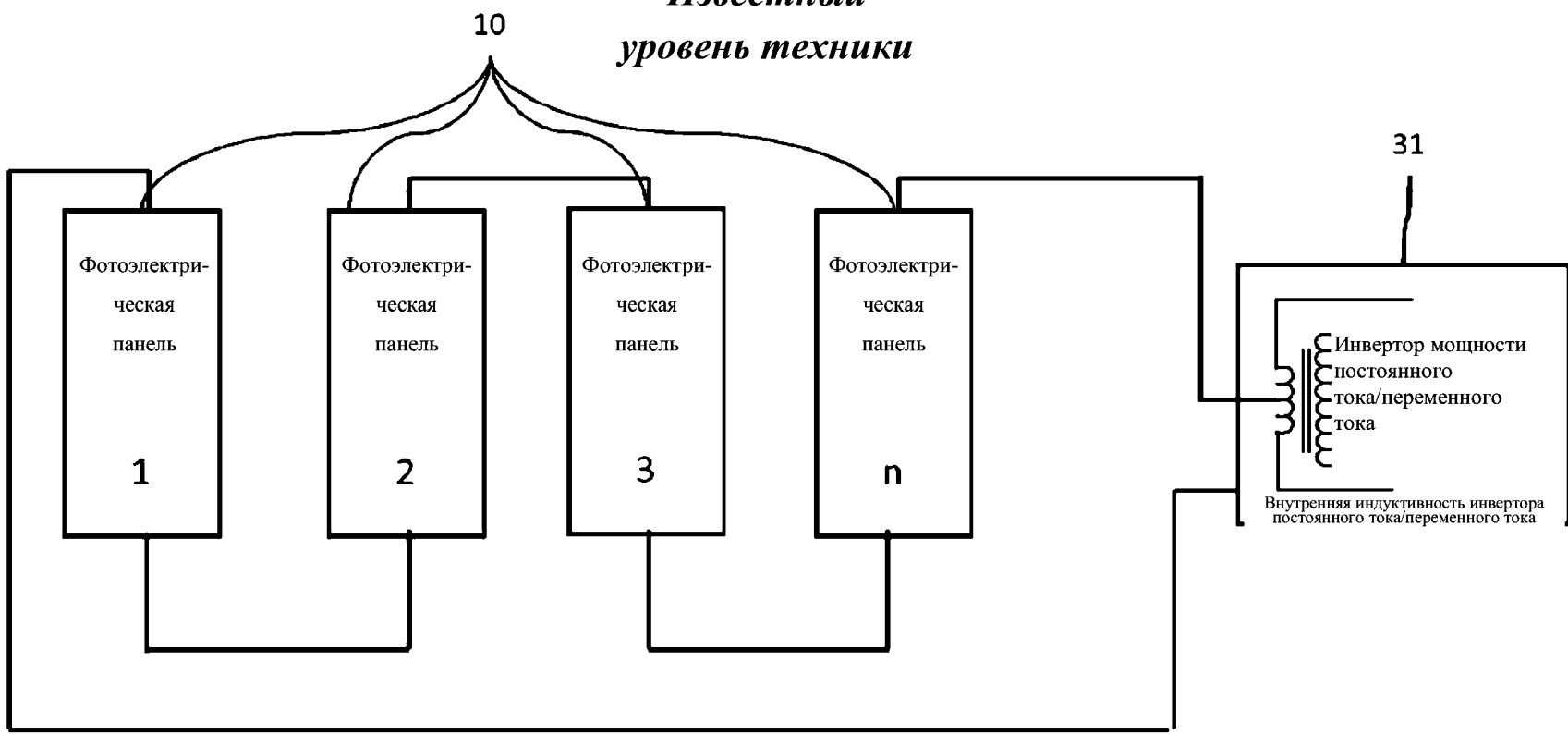


Фиг. 2А
*Известный
уровень техники*



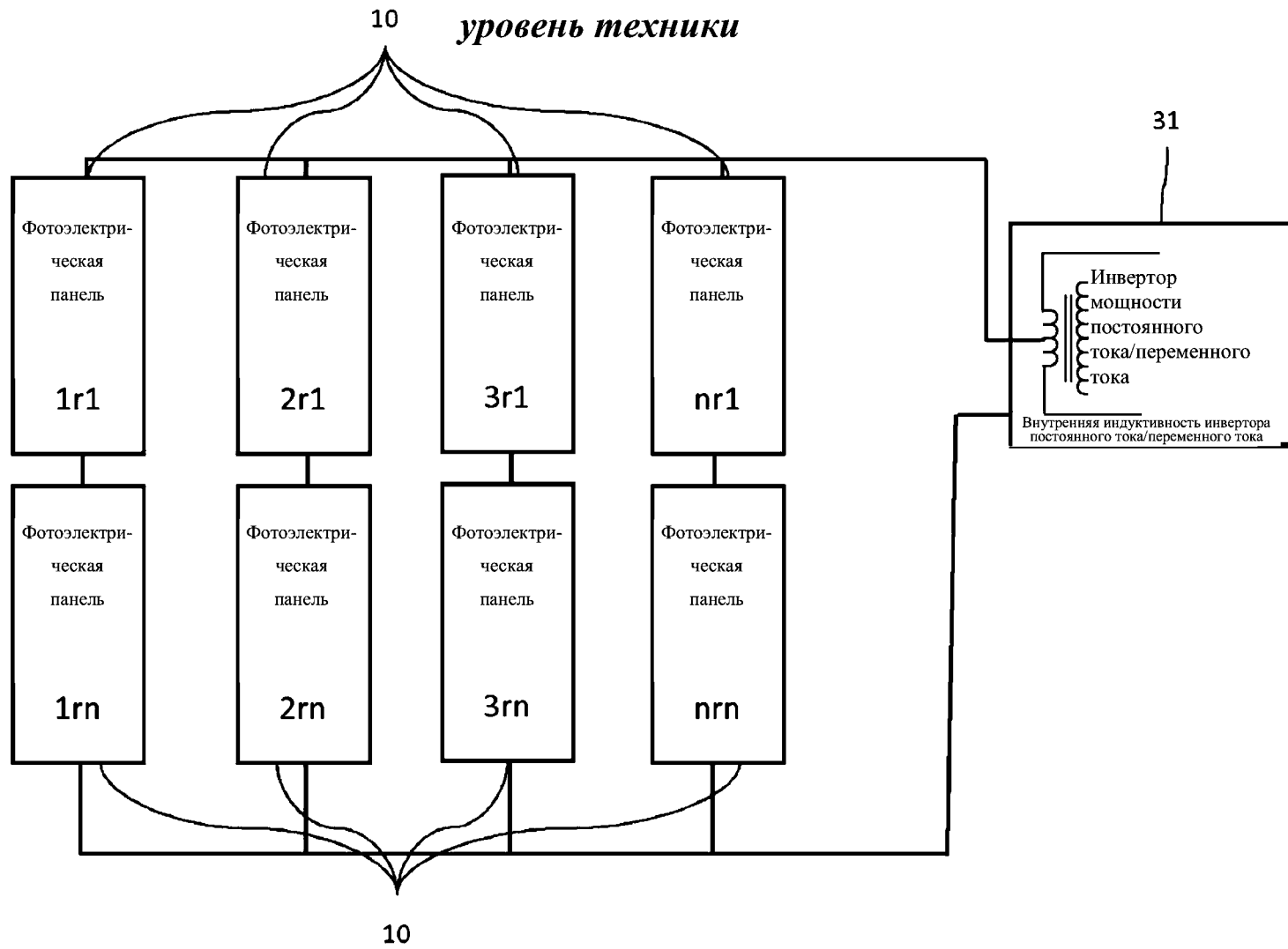
Фиг. 2В

*Известный
уровень техники*



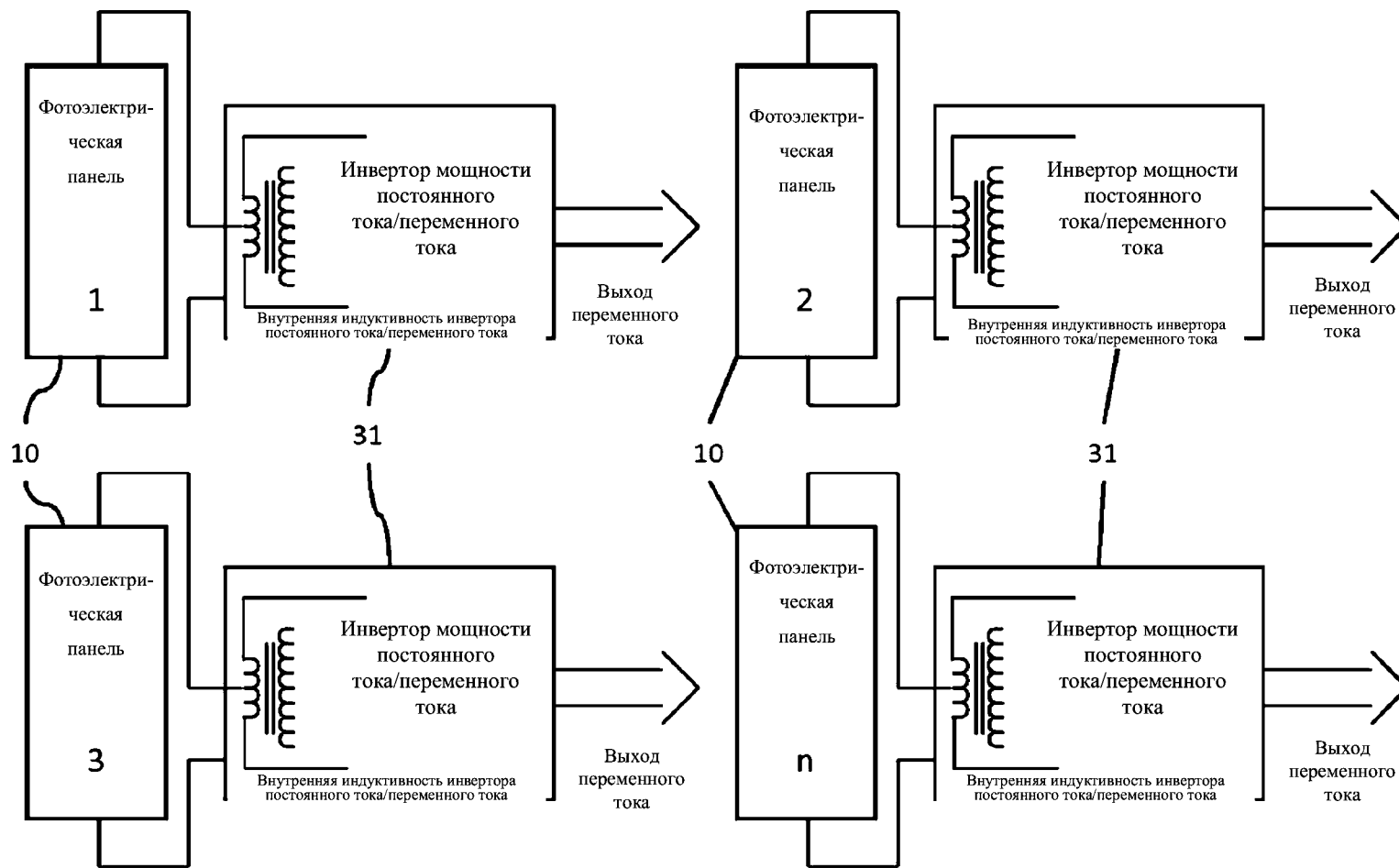
Фиг. 2С

*Известный
уровень техники*

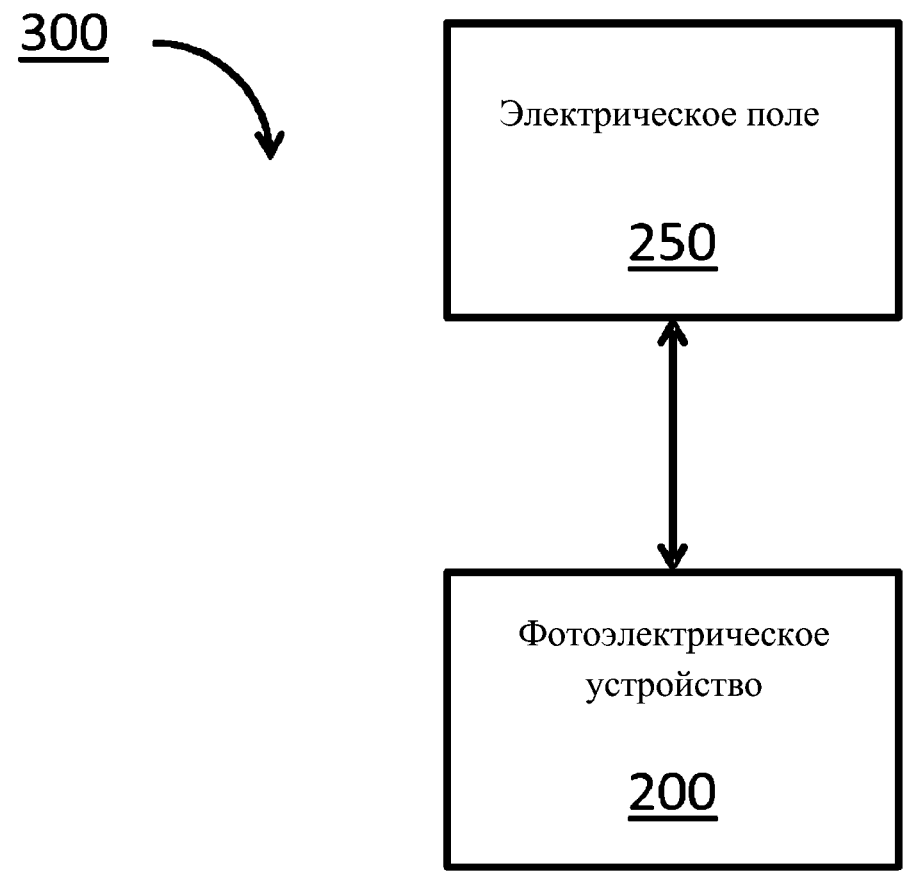


Фиг. 2D

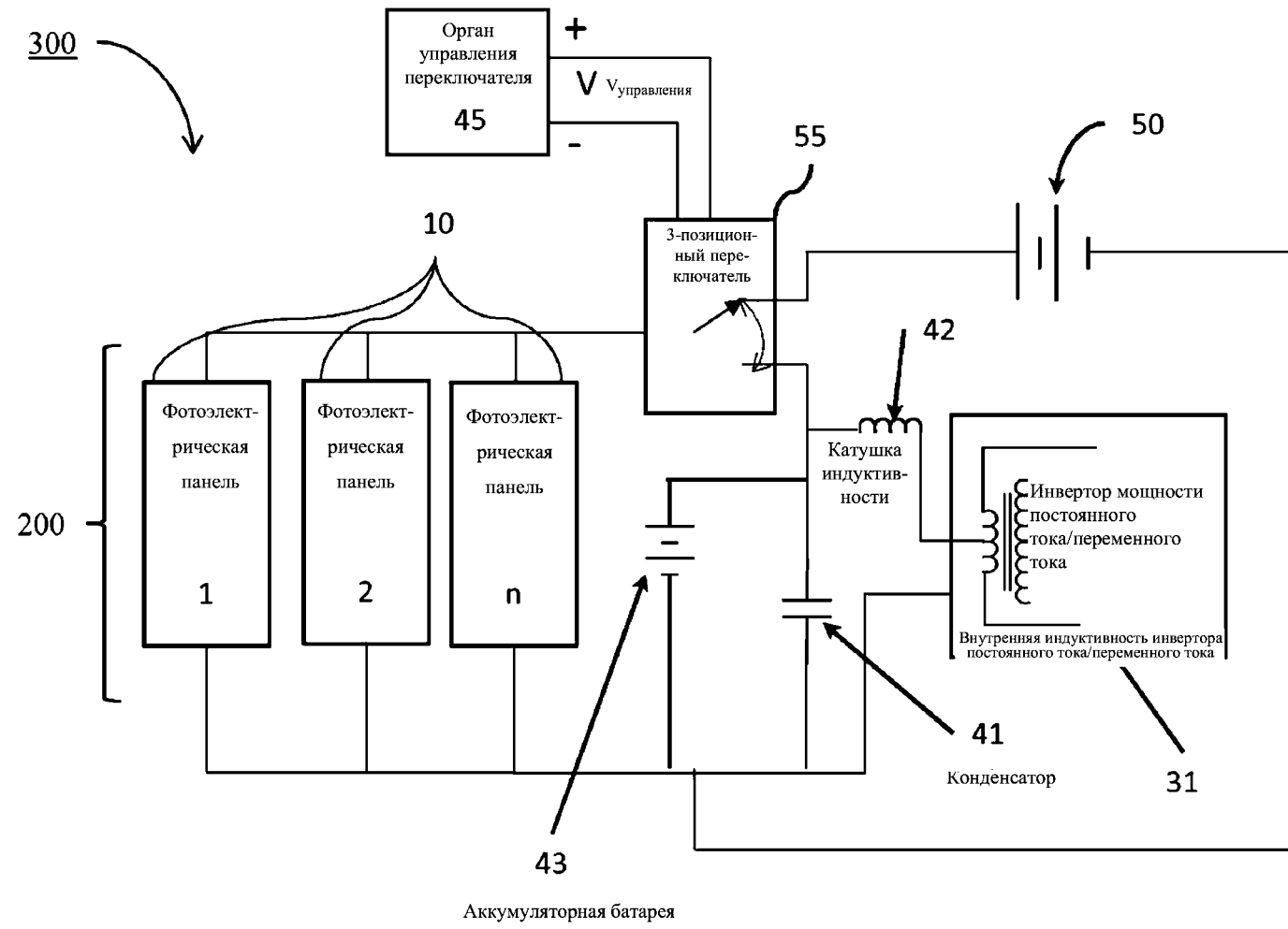
*Известный
уровень техники*



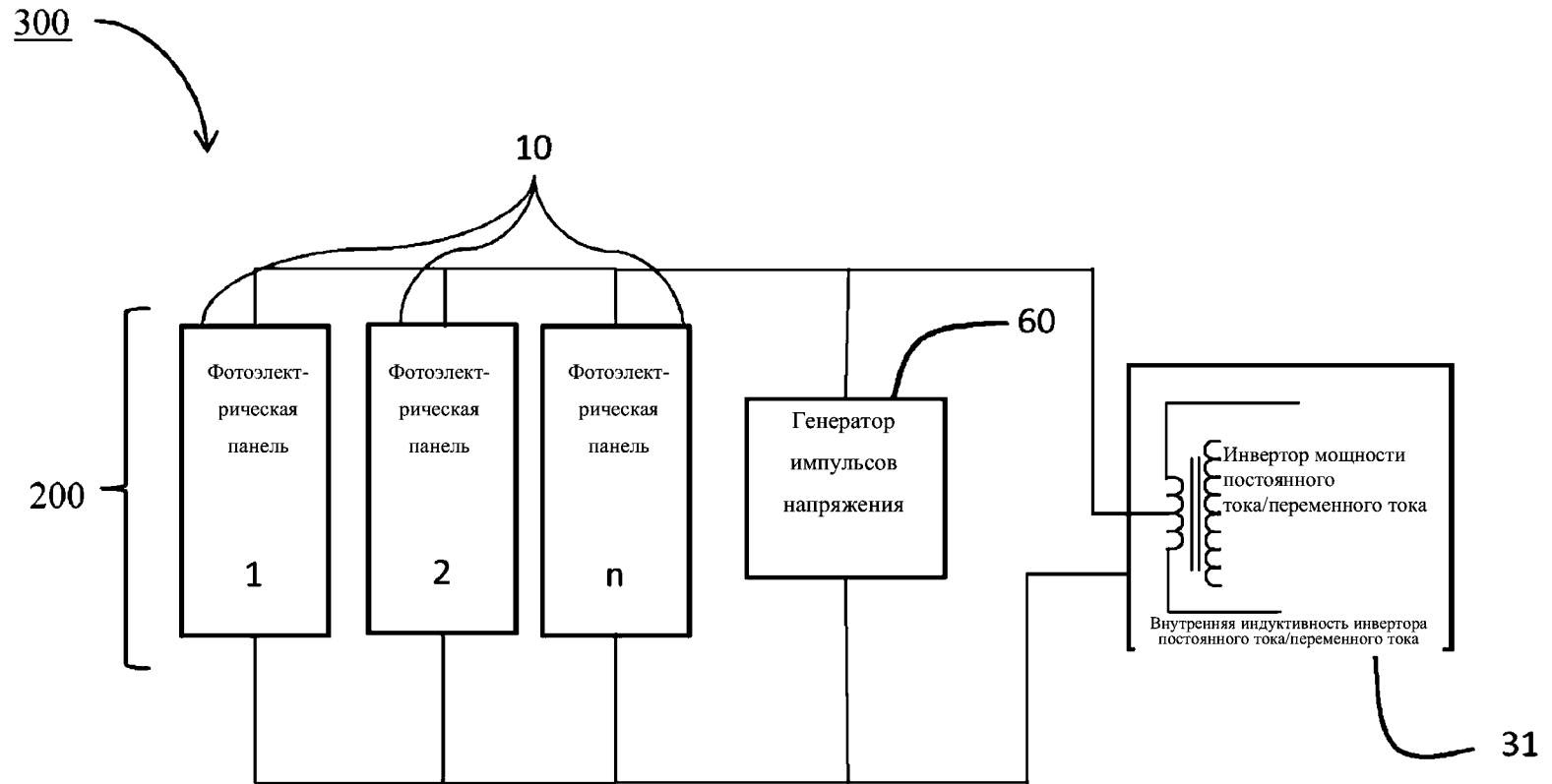
Фиг. 3



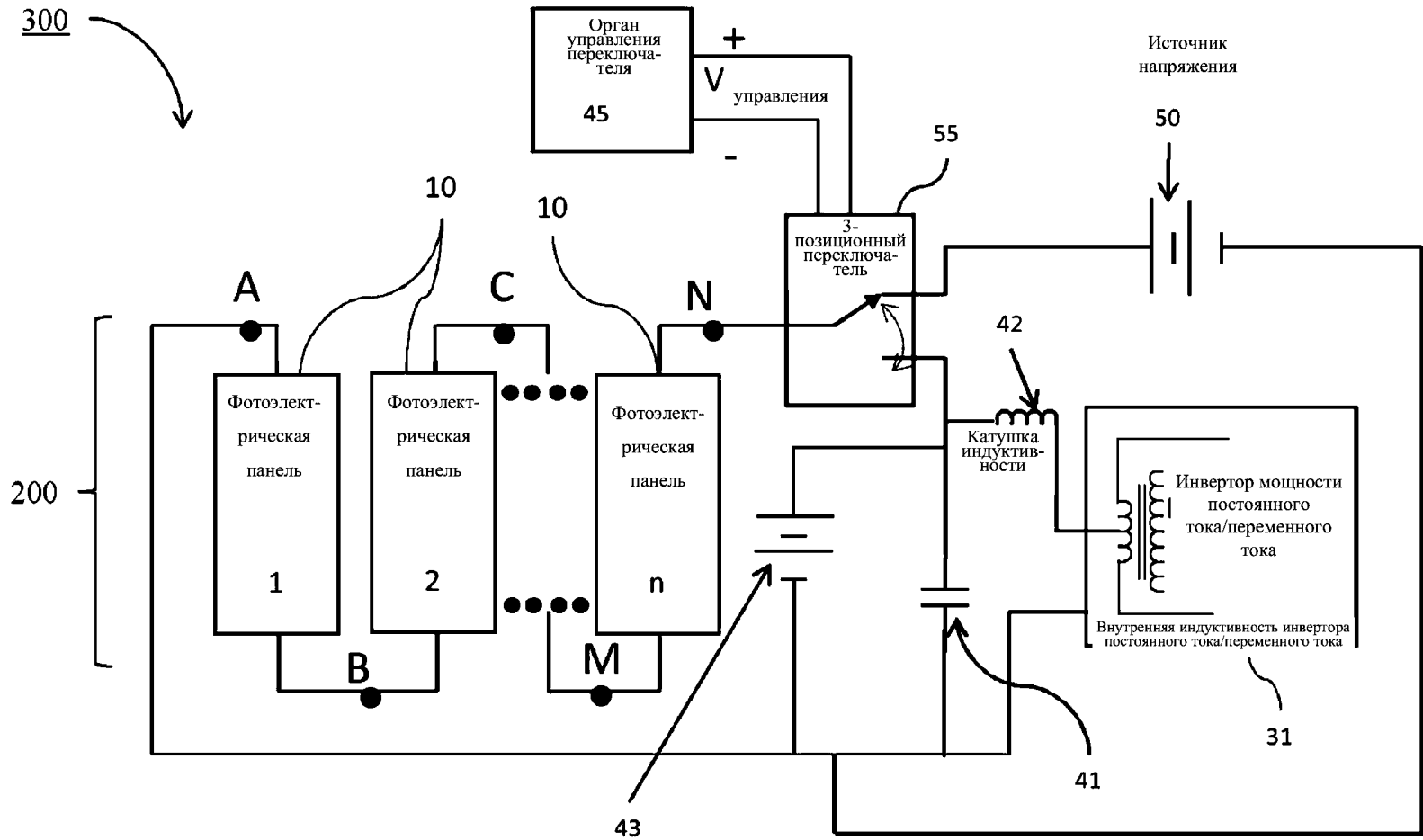
Фиг. 4



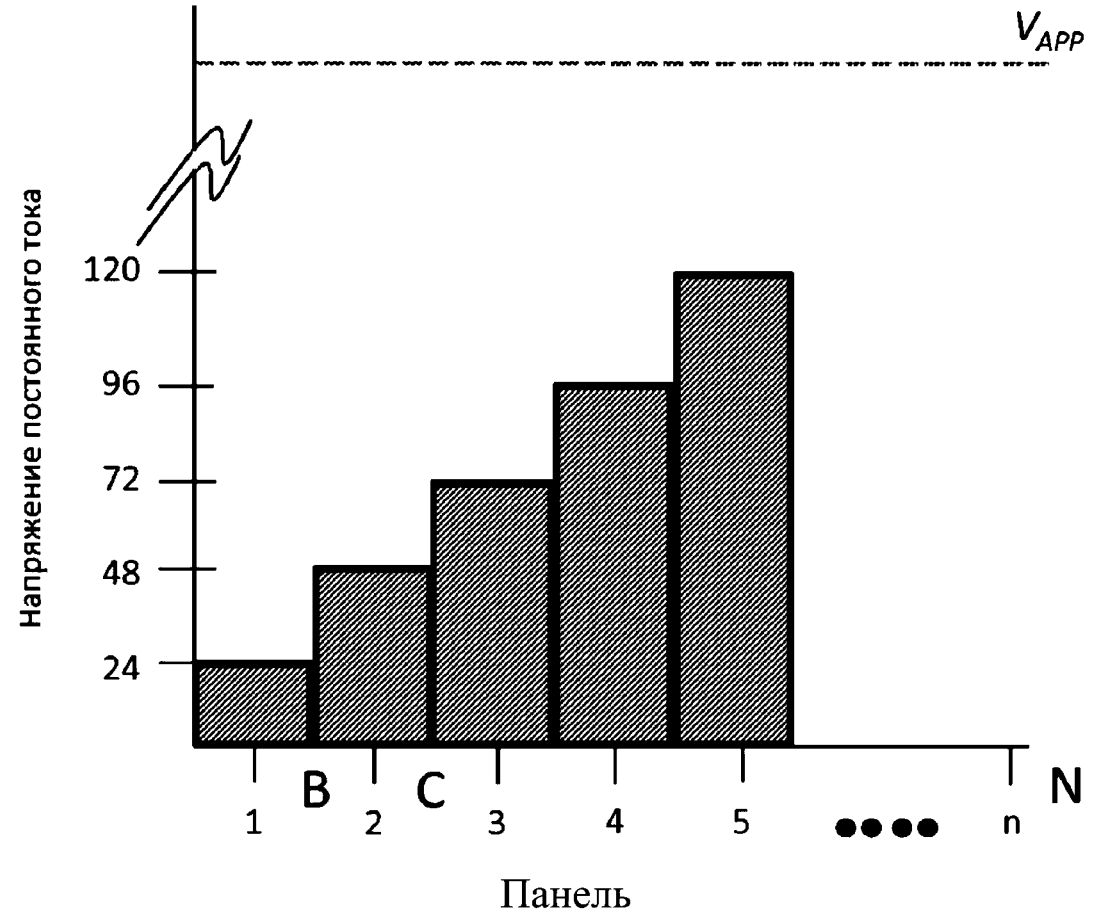
Фиг. 5



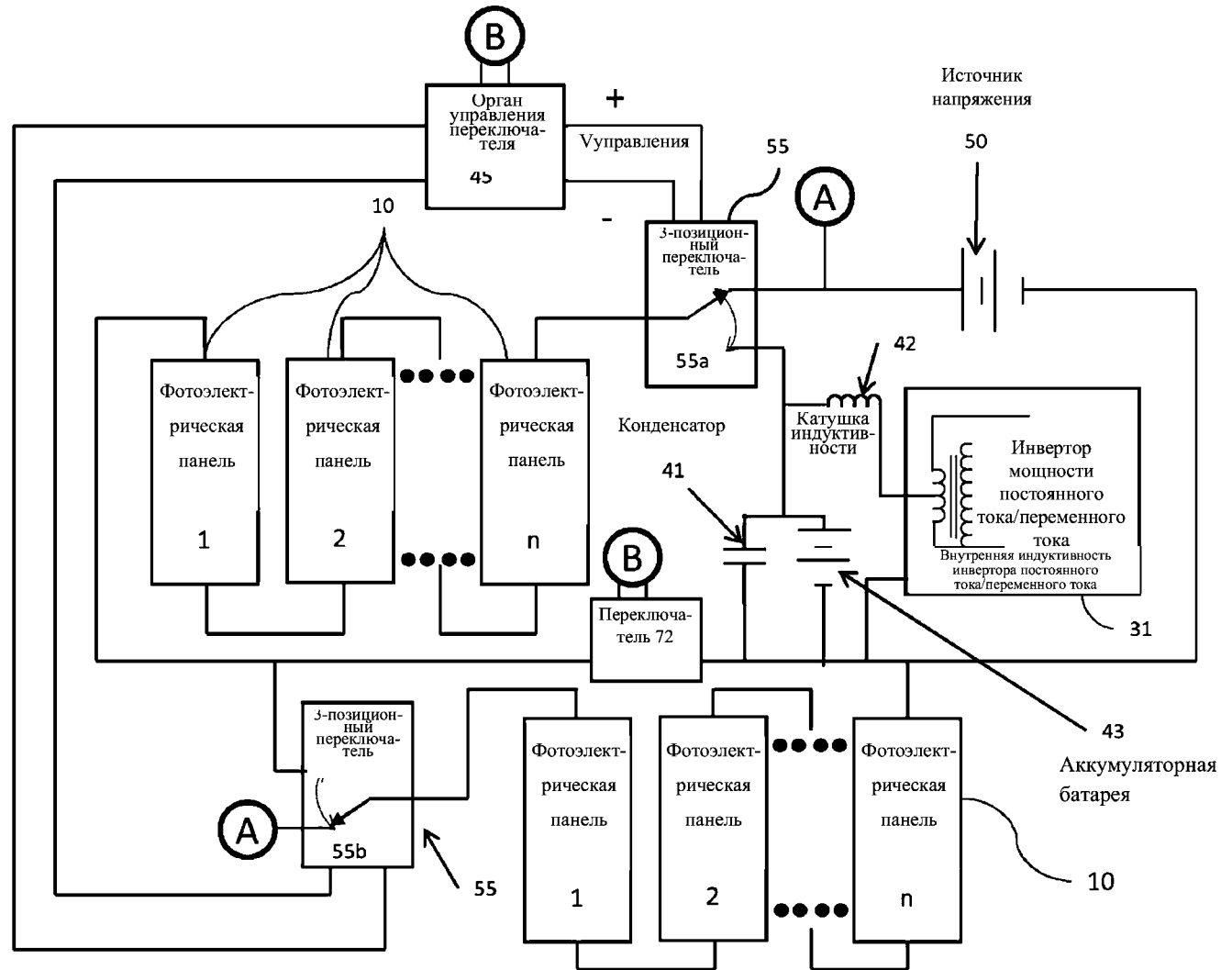
Фиг. 6



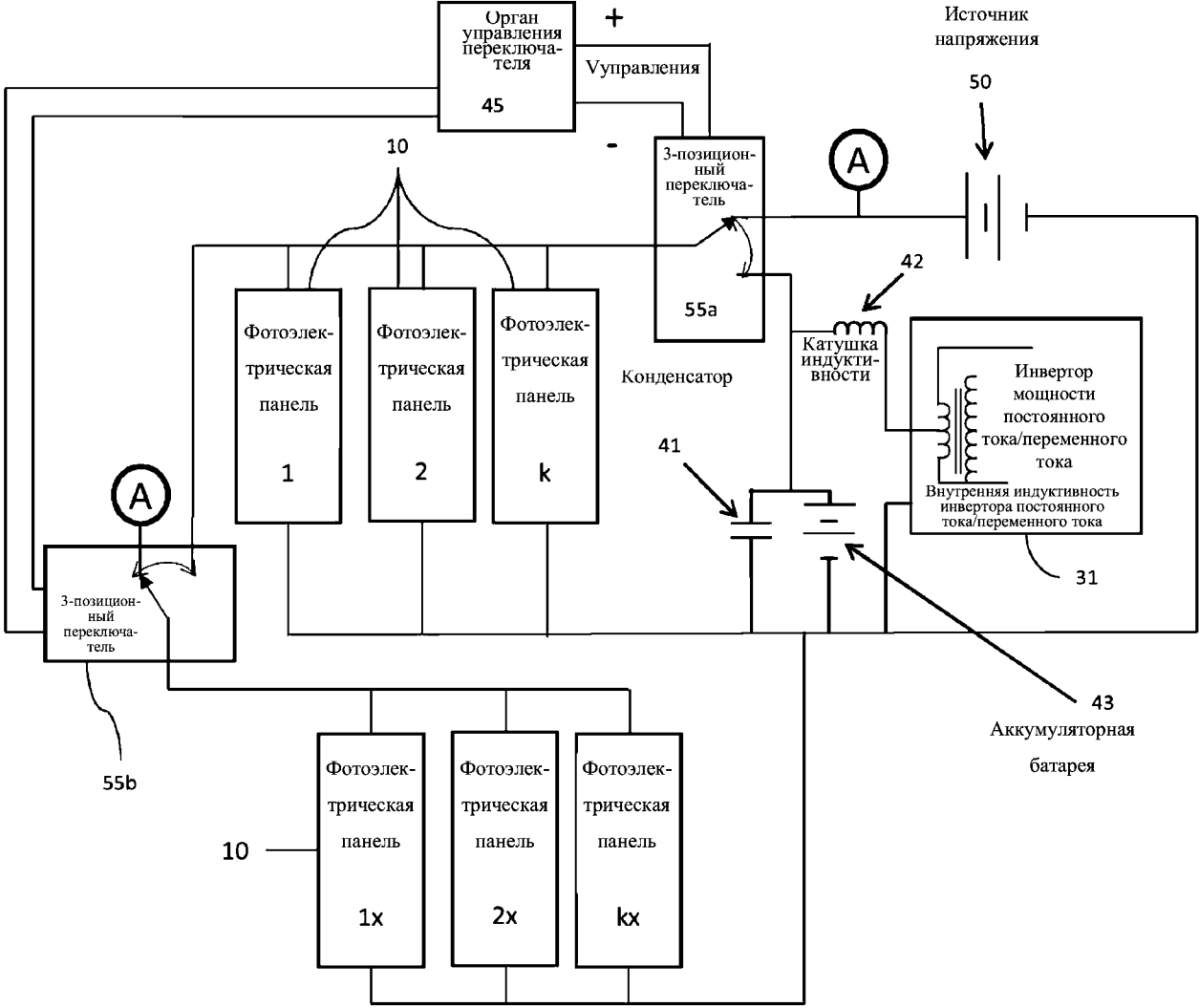
Фиг. 7



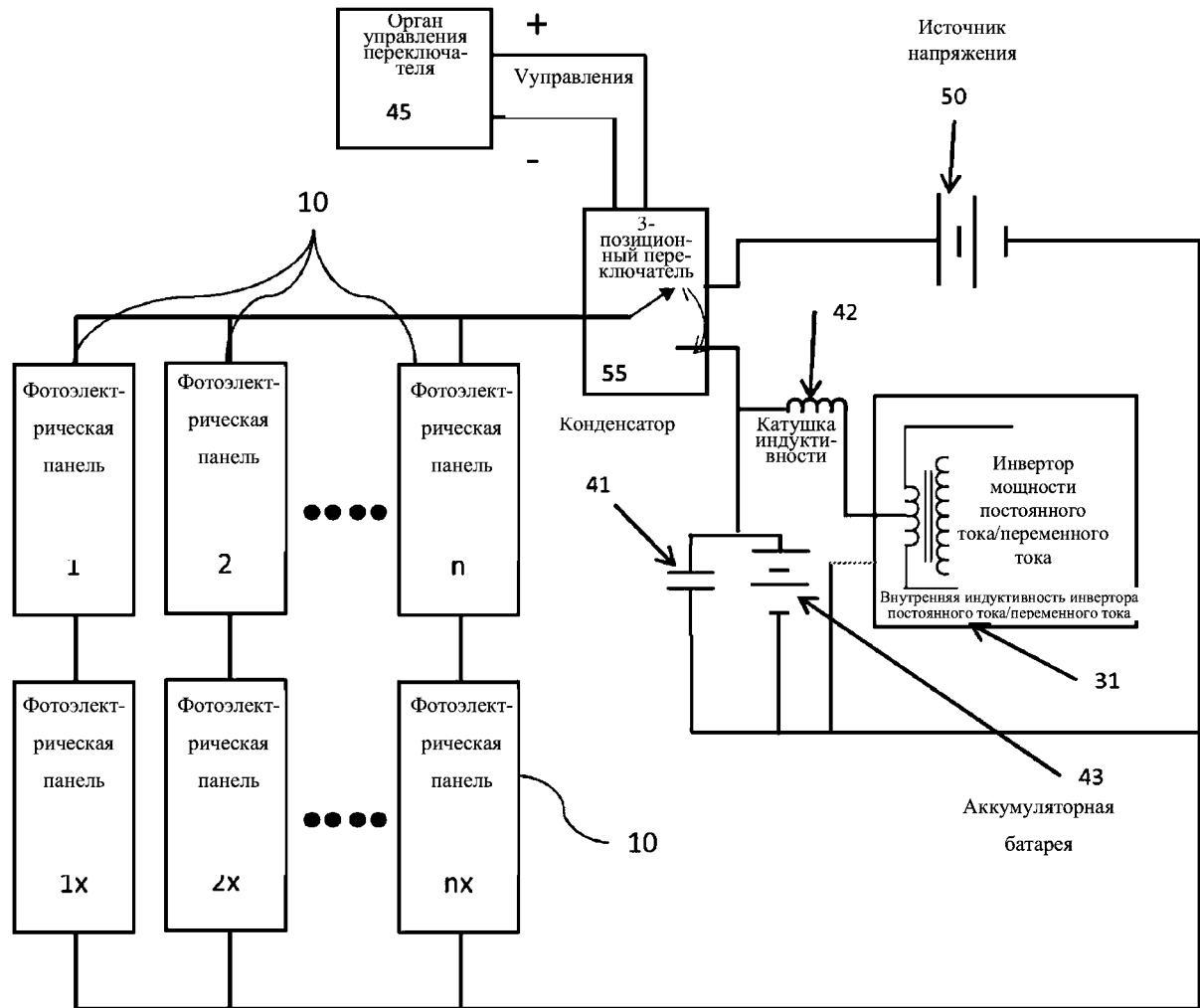
Фиг. 8



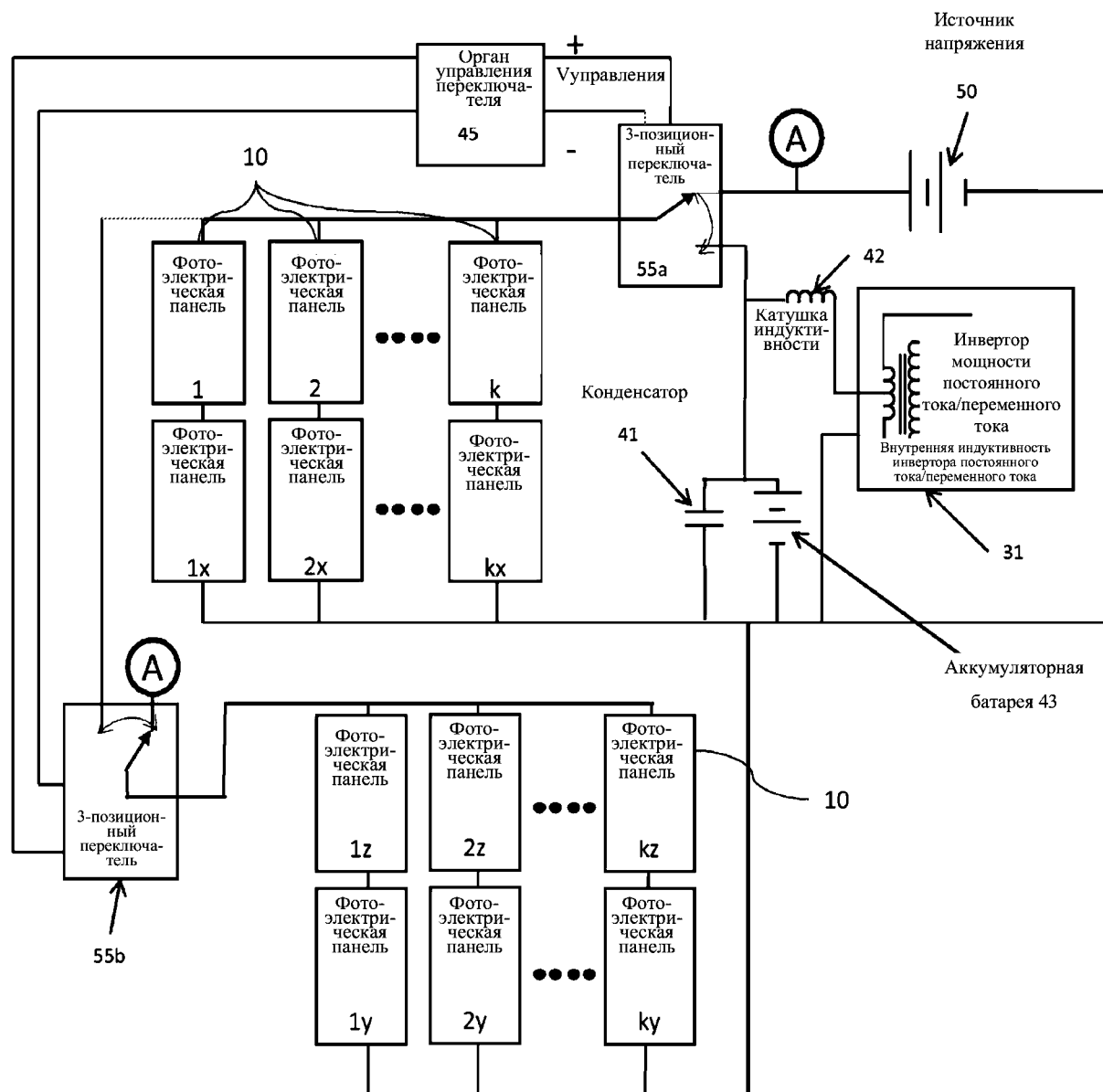
Фиг. 9



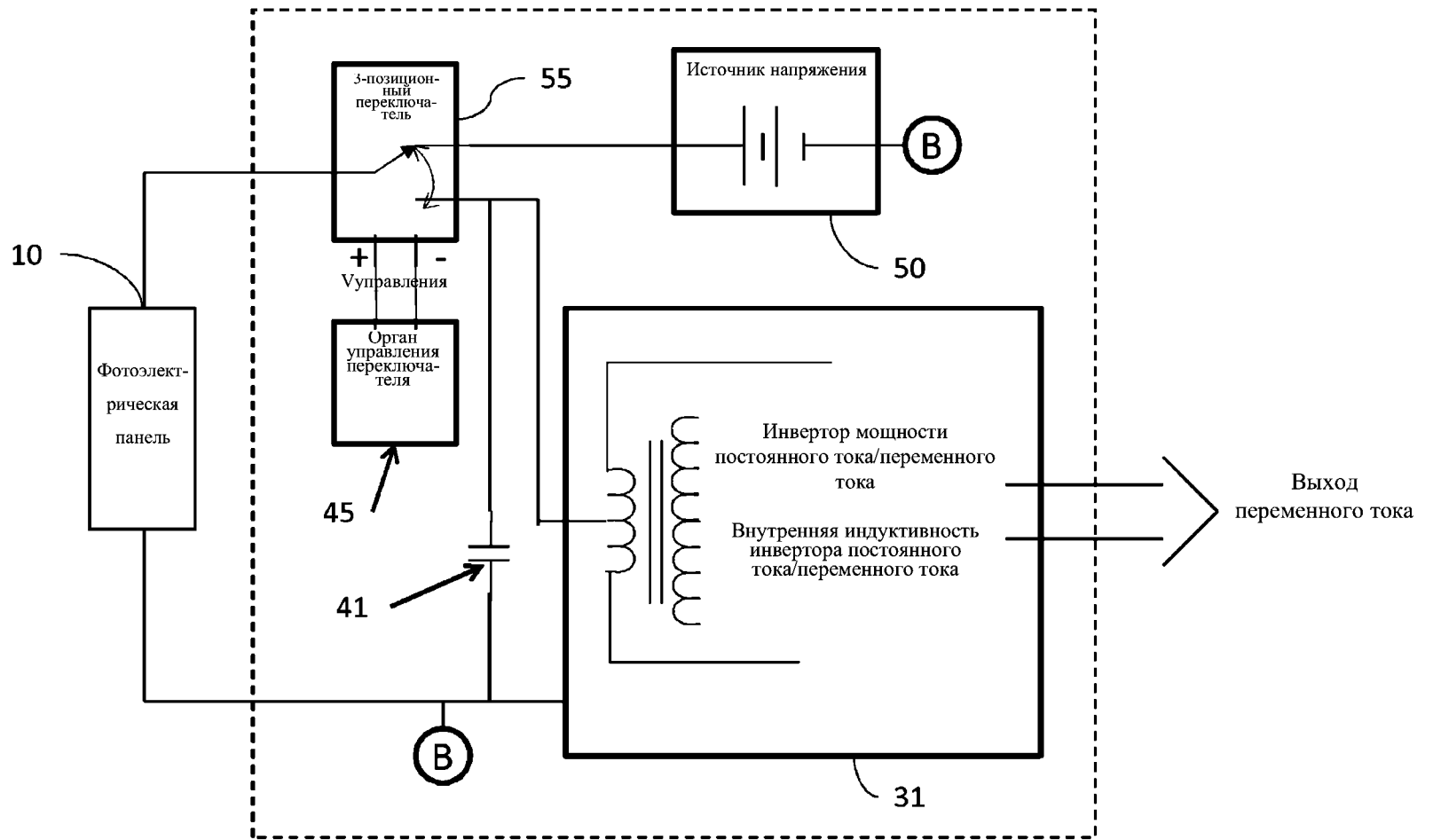
Фиг. 10



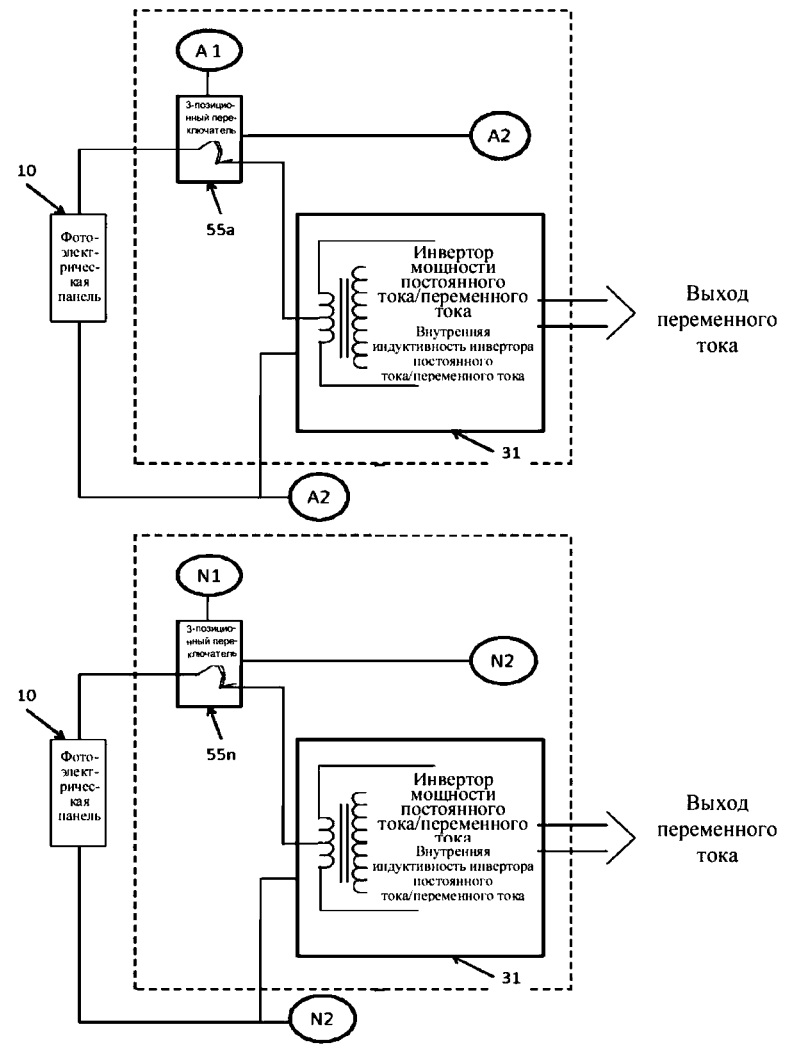
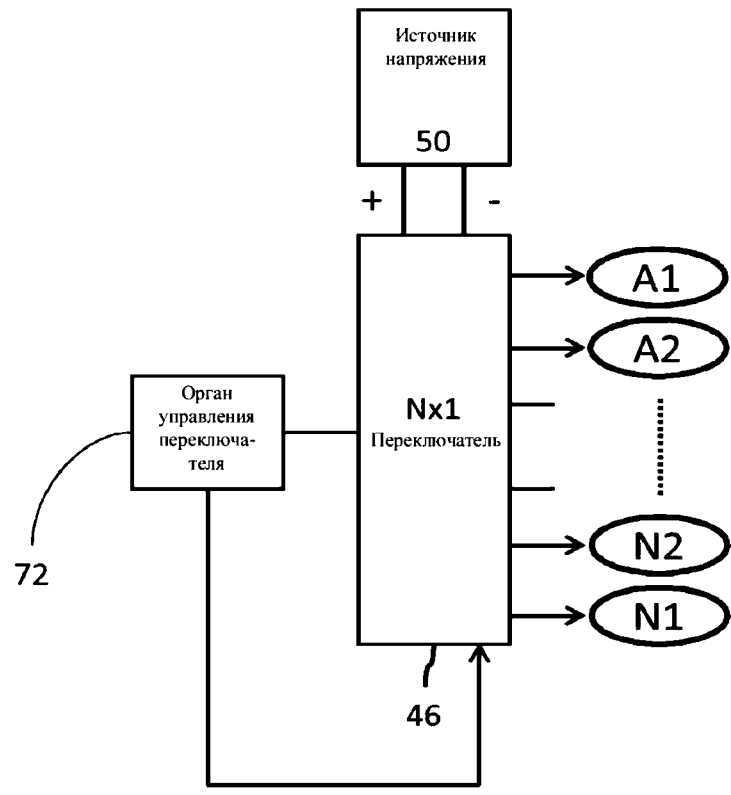
Фиг. 11



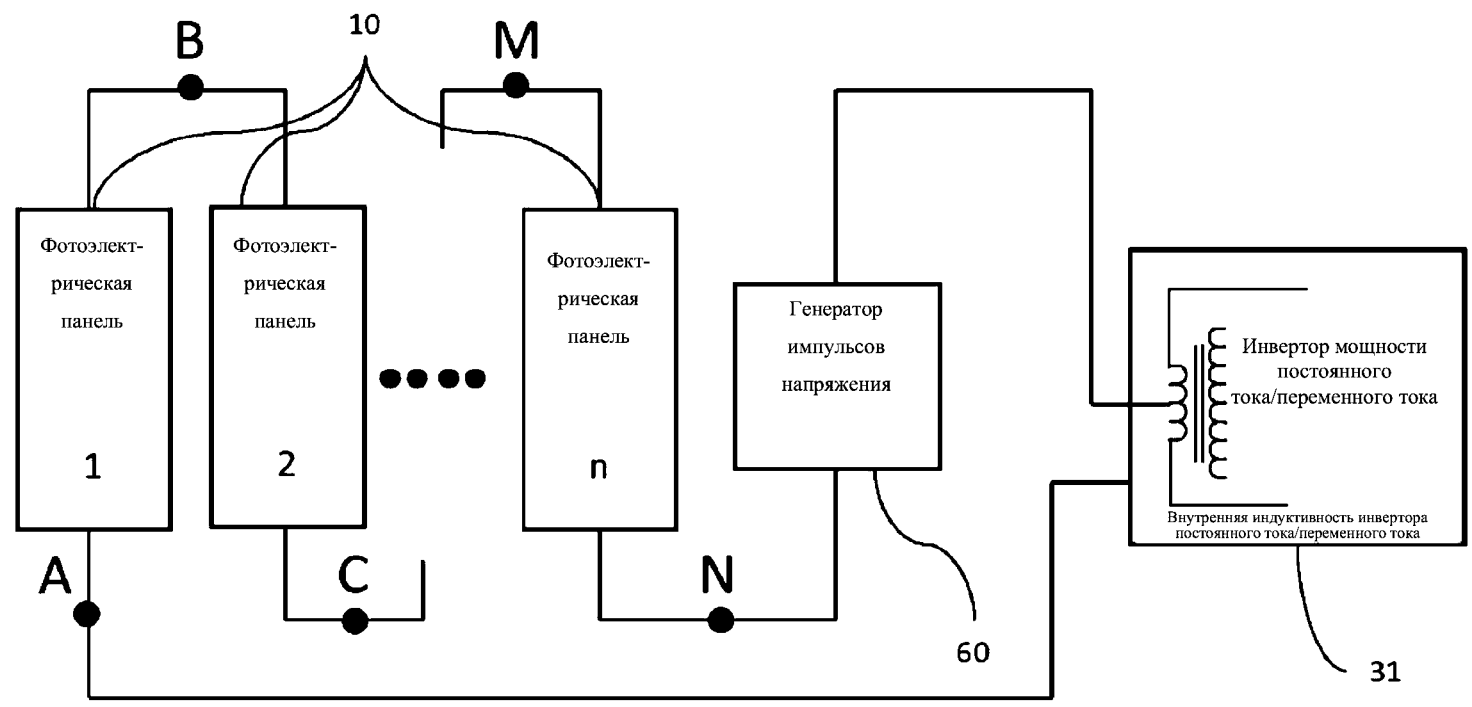
Фиг. 12А



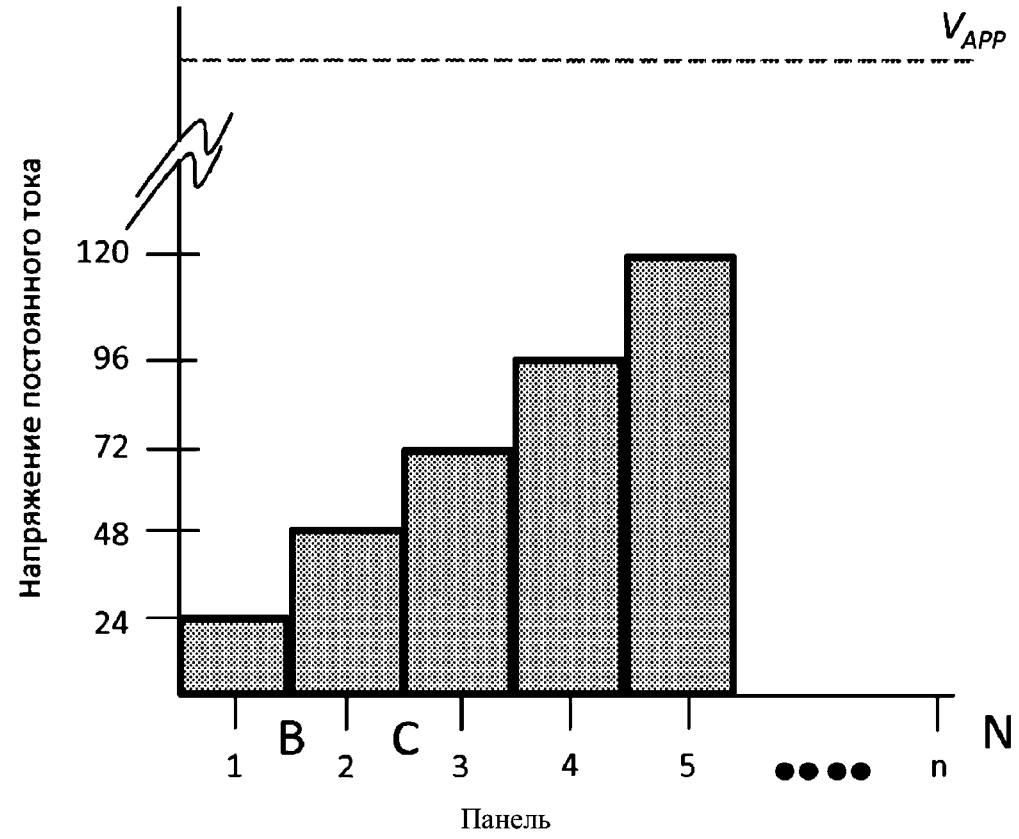
Фиг. 12В



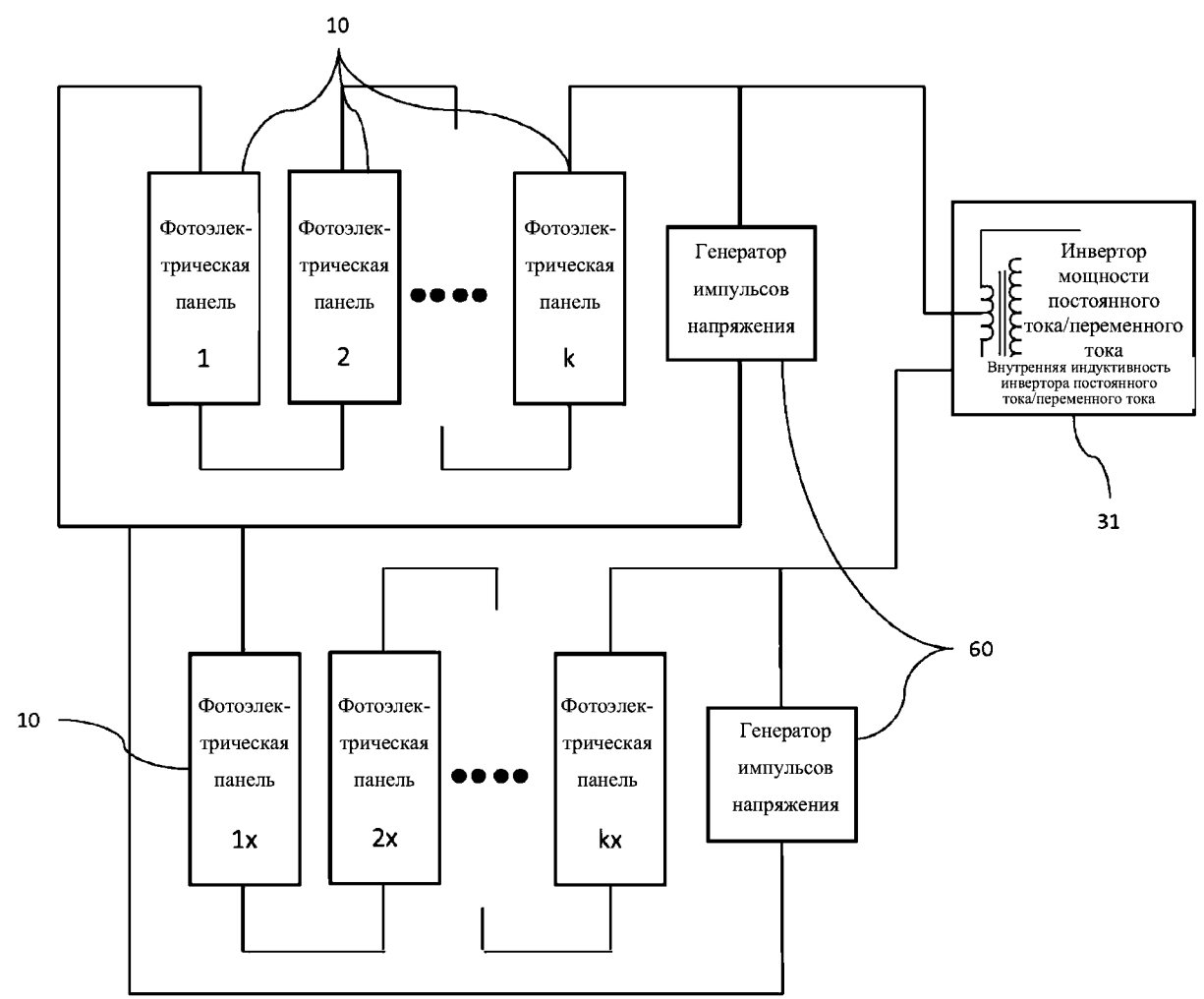
Фиг. 13



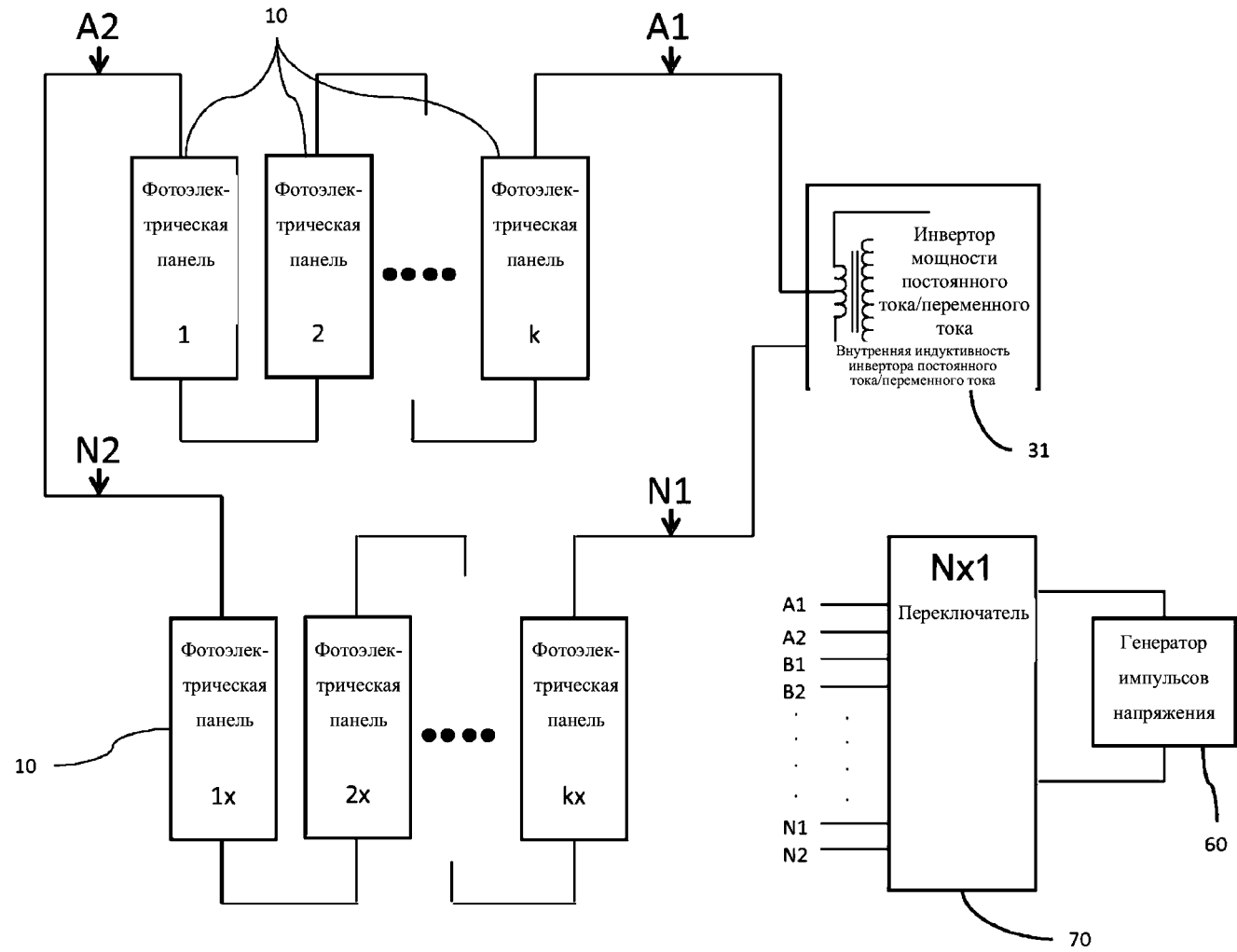
Фиг. 14



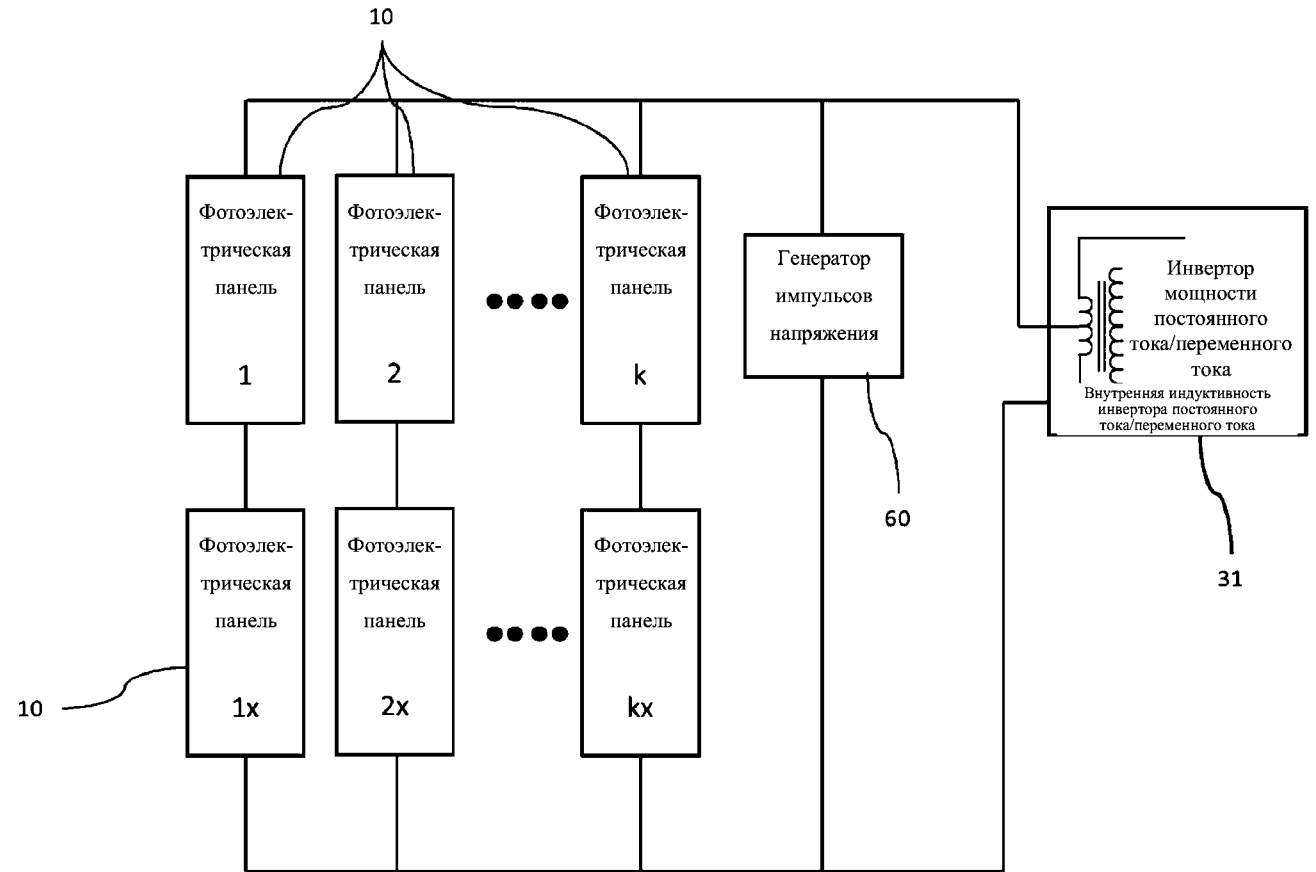
Фиг. 15А



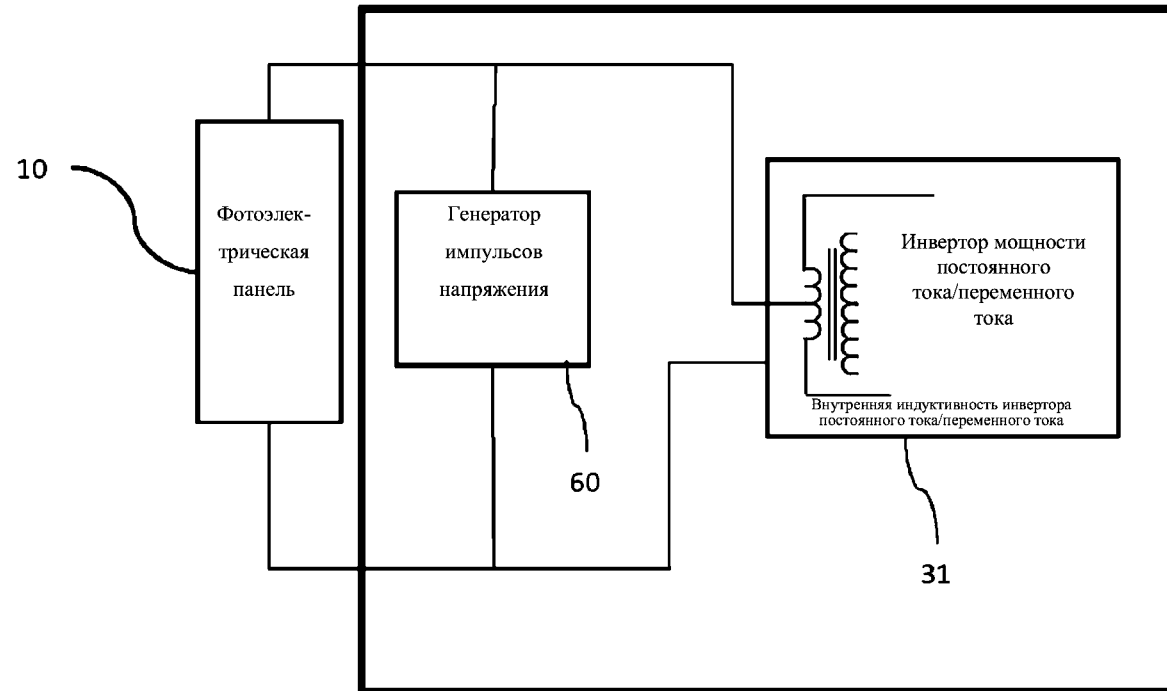
Фиг. 15В



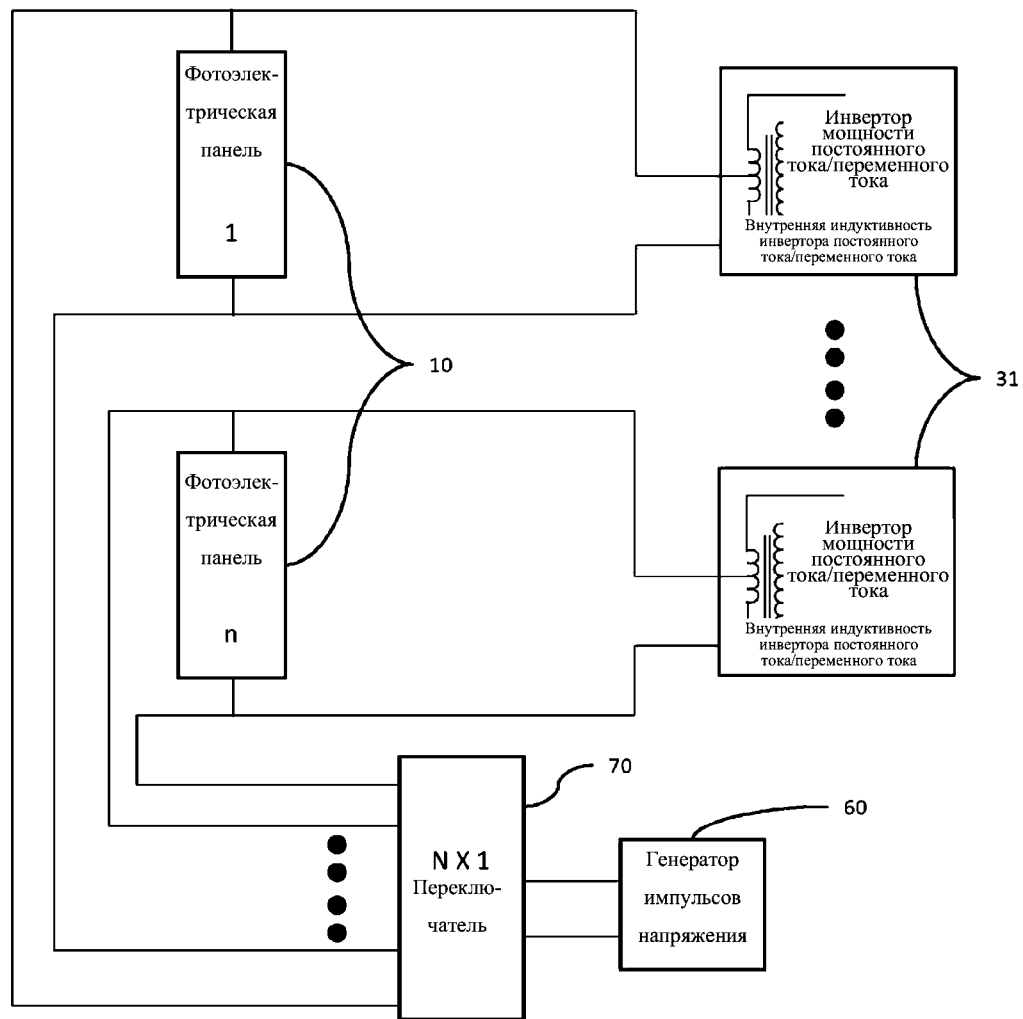
Фиг. 16



Фиг. 17А



Фиг. 17В



Фиг. 18

