

(19)



Евразийское  
патентное  
ведомство

(21) 202092323 (13) A1

(12) ОПИСАНИЕ ИЗОБРЕТЕНИЯ К ЕВРАЗИЙСКОЙ ЗАЯВКЕ

(43) Дата публикации заявки  
2021.02.19

(51) Int. Cl. *E04F 15/10* (2006.01)  
*E04F 15/18* (2006.01)  
*B32B 3/30* (2006.01)

(22) Дата подачи заявки  
2019.04.30

---

(54) ПОКРЫТИЕ ДЛЯ ОСНОВАНИЙ ПОЛОВ

---

(31) 102018000005884

(72) Изобретатель:

(32) 2018.05.31

Бордин Дэнис (IT)

(33) IT

(74) Представитель:

(86) PCT/EP2019/061023

Медведев В.Н. (RU)

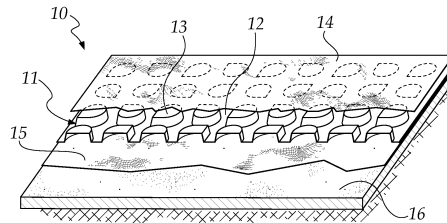
(87) WO 2019/228734 2019.12.05

(71) Заявитель:

ПРОГРЕСС ПРОФАЙЛЗ СПА (IT)

---

(57) Предложено покрытие (10) для оснований полов, отличающееся тем, что оно содержит мембрану (11) с основанием (12), от которого проходят выступы (13), которые выступают вверх относительно плоскости укладки; дренарующий слой (14), который присоединен в верхней зоне к мембране (11) в верхней части выступов (13); слой (15) для крепления к основанию пола, присоединенный в нижней зоне к мембране (11), по меньшей мере, рядом с основанием (12).



202092323

A1

A1

202092323

## ОПИСАНИЕ ИЗОБРЕТЕНИЯ

2420-565126EA/026

### ПОКРЫТИЕ ДЛЯ ОСНОВАНИЙ ПОЛОВ

Настоящее изобретение относится к покрытию для оснований полов.

В строительной индустрии эстетические тренды приводят к использованию керамических плиток все большего размера, даже превышающего размеры 60 см × 60 см.

Соответственно, становятся широко распространенными химические продукты для приклеивания таких плиток и интегрированные системы, такие как адгезивы на цементной основе с высокими эксплуатационными характеристиками, предусмотренные с добавками для обеспечения большей эластичности и приспособленные для облегчения правильной укладки даже плиток с большими размерами.

Среди прочего известно использование адгезивов в нижней и центральной частях плитки. Должна быть обеспечена возможность отвода избыточной воды из смеси после укладки плитки, во время фазы отверждения данных адгезивов.

Однако значительные размеры плиток, описанных выше, препятствуют прохождению воды к зазорам, из которых она должна иметь возможность выходить, в результате чего остается влажная среда в основании пола. Вследствие этого продолжительного удерживания воды часть компонентов из химического состава смеси, используемой при укладке плиток, не соединяется и не вступает в реакцию надлежащим образом.

Таким образом, эти компоненты могут свободно мигрировать через поры адгезива, просачиваясь через строительный раствор, что приводит к явлению с неприятными эффектами с точки зрения эстетики, такому как выцветание.

Цель настоящего изобретения состоит в том, чтобы предложить покрытие для оснований под пол, которое может обеспечить усовершенствование предшествующего уровня техники в одном или более из вышеупомянутых аспектов.

В рамках данной цели задача изобретения состоит в обеспечении возможности идеального отверждения и высыхания адгезива, имеющегося на нижней поверхности плиток.

Другая задача изобретения состоит в избежании возникновения эффектов, портящих внешний вид.

Кроме того, задача настоящего изобретения состоит в преодолении недостатков предшествующего уровня техники таким способом, который является альтернативой любым существующим решениям.

Дополнительная задача изобретения также состоит в обеспечении сплошной гидроизоляции основания.

Еще одна задача изобретения состоит в получении покрытия, которое является высоконадежным, относительно простым в создании и получаемым с конкурентными издержками.

Данная цель и данные и другие задачи, которые станут более очевидными в

дальнейшем, достигается/решаются посредством покрытия для оснований полов, отличающегося тем, что оно содержит:

- мембрану с основанием, от которого проходят выступы, которые выступают вверх относительно плоскости укладки;
- дренарующий слой, который присоединен в верхней зоне к указанной мембране в верхней части указанных выступов;
- слой для крепления к основанию пола, присоединенный в нижней зоне к указанной мембране по меньшей мере рядом с указанным основанием.

Дополнительные характеристики и преимущества изобретения станут более очевидными из описания предпочтительного, но не единственного варианта осуществления покрытия согласно изобретению, проиллюстрированного посредством неограничивающего примера на сопровождающих чертежах, в которых:

- фиг.1 представляет собой вид в перспективе мембраны покрытия согласно изобретению;
- фиг.2 представляет собой вид в перспективе с разрезом покрытия согласно изобретению в его первом варианте;
- фиг.3 представляет собой вид в перспективе с разрезом покрытия согласно изобретению в его втором варианте;
- фиг.4 представляет собой вид сбоку соединения двух соседних покрытий;
- фиг.5 представляет собой вид сбоку соединения двух соседних покрытий.

Как показано на вышеуказанных фигурах, покрытие согласно изобретению, обозначенное в целом ссылочной позицией 10, выполнено с возможностью наложения на плиту или на пол, пригодный для покрытия из керамики или натурального камня, и с возможностью приема плиток в верхней зоне.

Покрытие 10 содержит:

- мембрану 11 с основанием 12, от которого проходят выступы 13, которые выступают вверх относительно плоскости укладки;
- дренарующий слой 14, который присоединен в верхней зоне к мембране 11 в верхней части выступов 13;
- слой 15 для крепления к основанию пола, присоединенный в нижней зоне к мембране 11 по меньшей мере рядом с основанием 12.

Фиг.1 показывает мембрану 11. Она выполнена из пластика, предпочтительно из полиэтилена или полипропилена или из другого полимерного пластика, или также из другого материала, пригодного для термоформования или литья.

В проиллюстрированном случае выступы 13 имеют форму в плоскости в основном с круглым наружным профилем.

В других вариантах осуществления, не показанных на фигурах, форма в плоскости может быть другой, например, квадратной, треугольной или может быть формой, подобной другому правильному или неправильному многоугольнику.

Выступы 13 имеют форму, по существу подобную усеченному геометрическому

телу с уменьшением поперечного сечения при удалении от основания 12, являются полыми внутри и получены термоформованием.

В других вариантах осуществления, не показанных на фигурах, выступы 13 могут иметь форму, подобную форме усеченного геометрического тела с конфигурацией, перевернутой по отношению к описанной выше и показанной на фигурах. В этом случае уменьшение поперечного сечения имеет место рядом с основанием 12.

В других вариантах осуществления, не показанных на фигурах, выступы 13 имеют форму, отличную от формы, подобной форме усеченного геометрического тела, которая может быть правильной или неправильной.

При приближении выступов 13 к круглой форме величина диаметра может варьироваться предпочтительно от 1 мм до 50 мм. Высота выступов 13 и расстояние между ними также могут варьироваться предпочтительно от 1 мм до 50 мм. В зависимости от этих размеров число выступов в мембране с площадью  $100 \text{ м}^2$  может изменяться от минимального числа, составляющего 100, при диаметре выступа, составляющем 50 мм, и расстоянии между одним выступом и другим, составляющем 50 мм, до максимального числа, составляющего 250000, при диаметре выступа, составляющем 1 мм, и расстоянии 1 мм.

Предпочтительный пример мембраны 11 может иметь следующие характеристики: выступы с высотой от 3 до 5 мм, диаметр, составляющий от 8 до 12 мм рядом с основанием, и диаметр, составляющий от 7 до 11 мм рядом с вершиной, расстояние между вершинами выступов, составляющее от 4 до 6 мм, и расстояние между центрами, составляющее от 12 до 16 мм. При данных размерах мембрана имеет распределение выступов, при котором число выступов на каждый квадратный метр составляет от 5000 до 5300 и каждая выступающая часть имеет площадь поверхности, составляющую приблизительно  $63 \text{ мм}^2$ . Следовательно, мембрана имеет верхнюю опорную поверхность с площадью  $0,32 \text{ м}^2$ , то есть составляющей 32% от всей поверхности.

Дренирующий слой 14 расположен на верхней части выступов 13 и предпочтительно образован геотекстильным материалом, выполненным с возможностью обеспечения пропускания воды и пара, следовательно, приспособленным для обеспечения возможности устранения влажности, следствием чего является надлежащее отверждение адгезива.

Геотекстильный материал предпочтительно выполнен из NWF, но в качестве альтернативы он может быть образован посредством дренирующего материала или другого материала, пригодного для пропускания воды и пара.

Дренирующий слой 14 предпочтительно присоединен к верхней части выступов 13 посредством термосварки для избежания отделения, которое может возникать при использовании адгезивов вследствие утраты соединения или старения адгезивов.

В качестве альтернативы дренирующий слой 14 может быть приклеен посредством соответствующего и прочного адгезива (выбранного, например, из термореактивных адгезивов, двухкомпонентных эпоксидных адгезивов, битумных адгезивов или других

адгезивов, которые могут обеспечивать сцепление с материалом) к мембране 11.

Слой 15 для крепления присоединен под мембраной 11 и также присоединен к мембране 11 посредством термосварки.

В качестве альтернативы дренирующий слой 15 может быть присоединен посредством соответствующего и прочного адгезива (выбранного, например, из термореактивных адгезивов, двухкомпонентных эпоксидных адгезивов, битумных адгезивов или других адгезивов, которые могут обеспечивать сцепление с материалом) к мембране 11.

Слой 15 для крепления является воздухопроницаемым и перфорированным и изготовлен из пластика, предпочтительно из полипропиленового материала или тому подобного или из другого материала, пригодного для пропускания воды и пара.

В частности, он состоит из перфорированного полипропиленового материала из формованных волокон или тому подобного, который гарантирует сцепление с адгезивами и обеспечивает возможность крепления к опоре для мембраны. Материал из формованных волокон состоит из материала, образованного из полипропилена или аналогичного материала, который обеспечивает как соединение с опорой, так и пропускание влаги, имеющейся в опоре, и устранение давлений пара.

В первом варианте покрытия 10, показанном на фиг.2, слой 15 для крепления наложен на нижнюю поверхность мембраны 11 только в зонах контакта с основанием 12, посредством чего создаются полые пространства под выступами 13, которые обеспечивают возможность пропускания влаги, имеющейся в опоре, и устранения давлений пара. Та же фигура показывает компоненты покрытия в сечении в разных местах, чтобы показать их в состоянии, когда они наложены друг на друга. В изделии они имеют по существу одинаковую протяженность.

Пар может образовываться между мембраной 11 и слоем 15 для крепления вследствие наличия остаточной влаги в основании (при этом указанный пар в случае его перемещения по направлению к полу вызывает проблемы, связанные с выцветанием). Однако полое пространство служит в качестве зоны выхода пара.

Та же фигура также показывает слой из адгезива, обозначенный ссылочной позицией 16, на который наложено покрытие 10.

Во втором варианте покрытия 10, показанном на фиг.3, слой 15 для крепления присоединен в нижней зоне к мембране 10 и покрывает по существу всю ее нижнюю поверхность. В этом случае слой 15 для крепления повторяет форму мембраны 11 и, следовательно, прилипает к поверхностям полостей выступов 13. В этом случае фигура также показывает компоненты покрытия в сечении в разных местах, чтобы показать их в состоянии, когда они наложены друг на друга.

Пространство под выступами 13 заполнено адгезивом 16, предпочтительно адгезивом на цементной основе, повышающим несущую способность по отношению к предыдущему варианту.

Соединительная полоска 17, предпочтительно изготовленная из полиэтилена,

может быть присоединена к периферийной зоне мембраны 11 ниже слоя 15 для крепления для обеспечения возможности правильного соединения двух соседних покрытий 10 и предотвращения пропускания воды, что придает системе функциональную способность к гидроизоляции. Соединение двух покрытий 10 показано на фиг.4 и на фиг.5, которые также показывают промежуточное местоположение полимерного герметизирующего адгезива 18, используемого для самого соединения.

Полоска 17 предпочтительно состоит из сплюсненной мембраны, изготовленной из полиэтилена или тому подобного, при этом два материала, изготовленных из полиэтилена или тому подобного, прикреплены с обеих сторон, что обеспечивает удерживание адгезива.

В частности, в соответствии с первым возможным способом соединения, показанным на фиг.4, во время укладки полоску 17 накладывают под двумя покрытиями 10 рядом с их сторонами, которые должны быть соседними, посредством размещения герметика 18 между полоской 17 и указанными покрытиями.

Как показано на фиг.5, полоска 17 может образовывать одно целое с покрытием 10. Она частично присоединена посредством термосварки к нижней поверхности покрытия 10 и частично выступает от нее посредством некоторой части. В этом случае соединение происходит посредством приклеивания второго покрытия 10 к выступающей части полоски 17 с помощью герметика 18.

Для соединения двух покрытий 10, каждое из которых имеет размер  $1 \text{ м}^2$ , предпочтительно использовать полоску с шириной, составляющей от 20 мм до 500 мм.

Функционирование и использование покрытия 10 согласно изобретению очевидно из того, что было описано и проиллюстрировано, и, в частности, очевидно, что дренирующий слой способствует пропусканию влаги к нижерасположенной мембране: вследствие ее конкретной формы, которая по существу обеспечивает создание воздушных карманов или камер, которые позволяют влаге доходить до соединений между плитками или к периферии вдоль наружных краев пола, что обеспечивает возможность идеального отверждения и высыхания адгезива под плитками.

На практике было установлено, что изобретение обеспечивает достижение намеченной цели и решение поставленных задач, при этом предложено покрытие, которое выполнено с возможностью обеспечения идеального отверждения и высыхания адгезива, имеющегося на нижней поверхности плиток, даже больших, при избежании возникновения дефектов при высыхании, портящих внешний вид.

Изобретение, предложенное таким образом, допускает многочисленные модификации и изменения, которые все находятся в пределах объема приложенной формулы изобретения; кроме того, все детали могут быть заменены другими, технически эквивалентными элементами.

На практике используемые материалы при условии, что они совместимы с конкретным применением, а также соответствующие формы и размеры, могут быть любыми, соответствующими требованиям и уровню техники.

Раскрытие изобретения в заявке на патент Италии № 102018000005884, по которой данная заявка испрашивает приоритет, включено в данный документ путем ссылки.

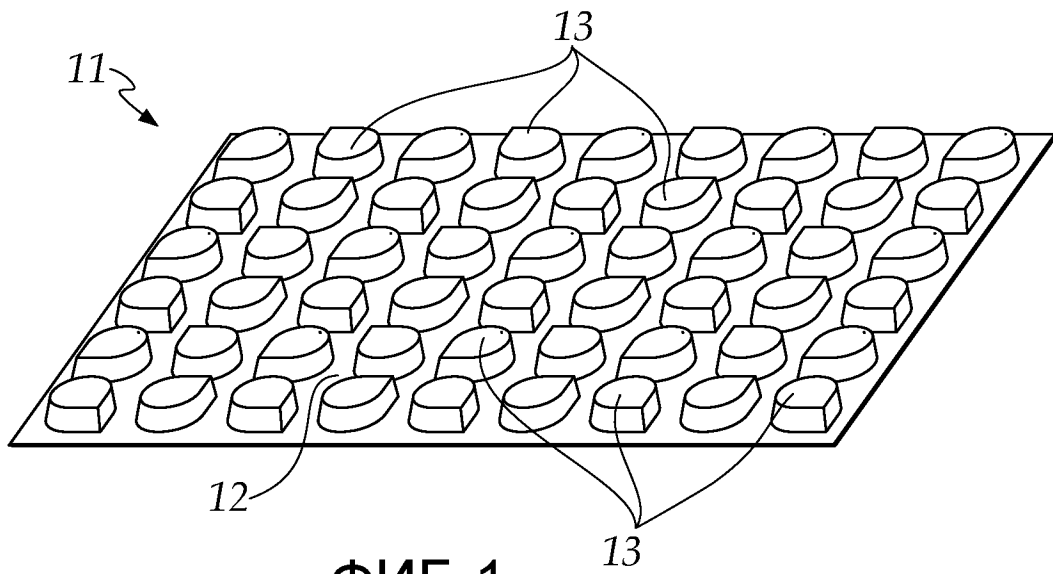
В тех местах, где технические элементы, упомянутые в любом пункте формулы изобретения, сопровождаются ссылочными позициями, эти ссылочные позиции включены с единственной целью увеличения понятности формулы изобретения, и, соответственно, такие ссылочные позиции не оказывают никакого ограничивающего влияния на интерпретирование каждого элемента, обозначенного в качестве примера посредством таких ссылочных позиций.

**ФОРМУЛА ИЗОБРЕТЕНИЯ**

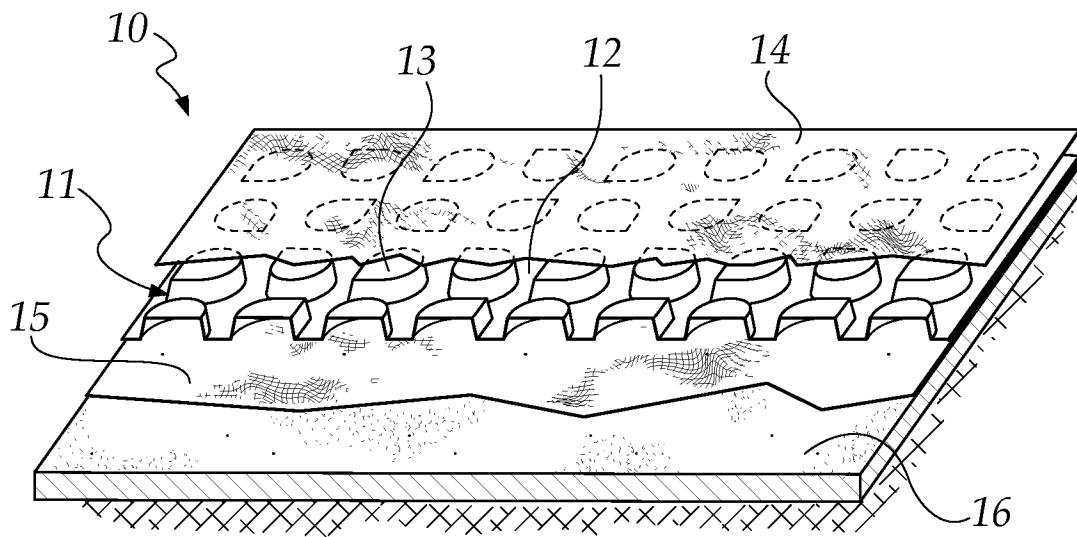
1. Покрытие (10) для оснований полов, отличающееся тем, что содержит:  
мембрану (11) с основанием (12), от которого проходят выступы (13), которые выступают вверх относительно плоскости укладки;  
дренирующий слой (14), который присоединен в верхней зоне к указанной мембране (11) в верхней части указанных выступов (13);  
слой (15) для крепления к основанию пола, присоединенный в нижней зоне к указанной мембране (11) по меньшей мере рядом с указанным основанием (12).
2. Покрытие (10) по п.1, отличающееся тем, что указанные выступы (13) имеют по существу форму усеченного геометрического тела и их поперечное сечение уменьшается при удалении от указанного основания (12).
3. Покрытие (10) по одному или более из предшествующих пунктов, отличающееся тем, что указанная мембрана (11) выполнена из пластика.
4. Покрытие (10) по одному или более из предшествующих пунктов, отличающееся тем, что указанный дренажный слой (14) образован геотекстильным материалом.
5. Покрытие (10) по одному или более из предшествующих пунктов, отличающееся тем, что указанный слой (15) для крепления образован полипропиленовым материалом.
6. Покрытие (10) по одному или более из предшествующих пунктов, отличающееся тем, что указанный дренажный слой (14) присоединен к указанной мембране (11) посредством термосварки.
7. Покрытие (10) по одному или более из предшествующих пунктов, отличающееся тем, что указанный слой (15) для крепления присоединен к указанной мембране (11) посредством термосварки.
8. Покрытие (10) по одному или более из предшествующих пунктов, отличающееся тем, что указанный слой (15) для крепления наложен на нижнюю поверхность указанной мембраны (11) только в зонах контакта с указанным основанием (12).
9. Покрытие (10) по одному или более из предшествующих пунктов, отличающееся тем, что указанный слой (15) для крепления присоединен в нижней зоне к указанной мембране (11) так, что он закрывает по существу всю ее нижнюю поверхность.
10. Покрытие (10) по одному или более из предшествующих пунктов, отличающееся тем, что соединительная полоска (17), предназначенная для соединения двух соседних покрытий (10), может быть присоединена к периферийной зоне указанной мембраны (11) под указанным слоем (15) для крепления.

По доверенности

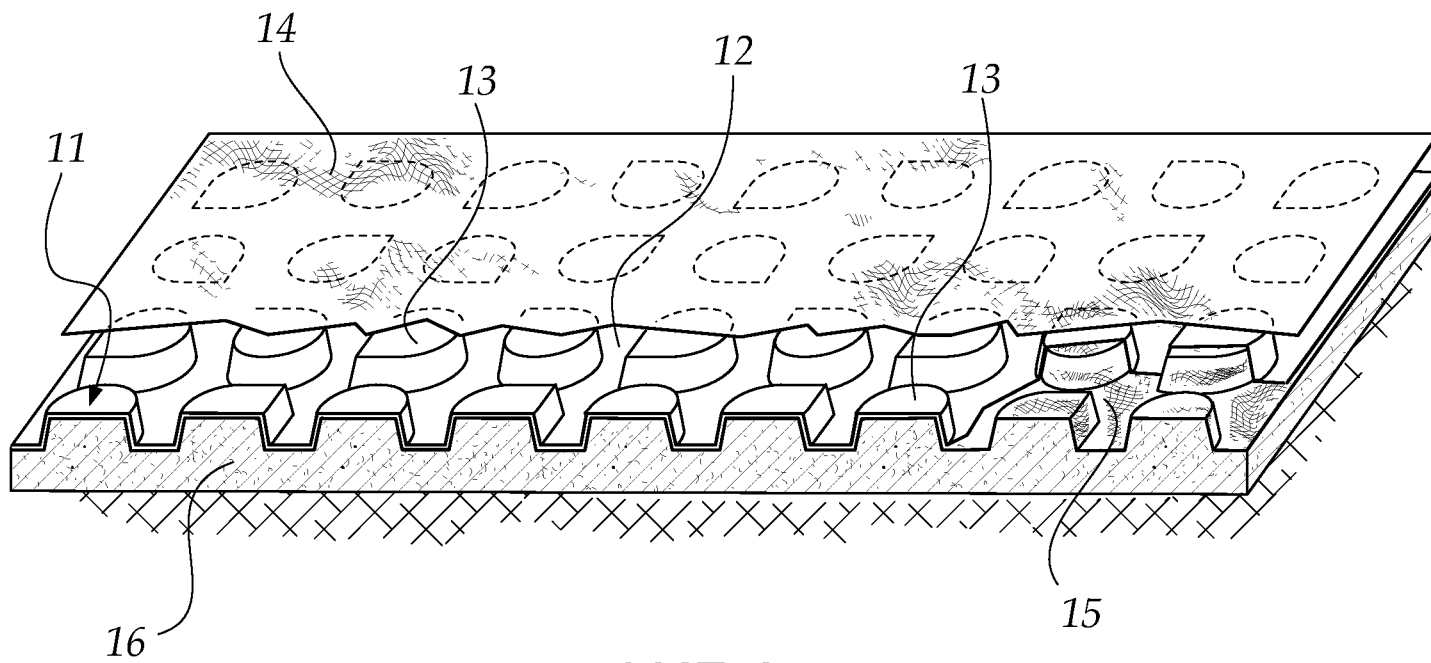




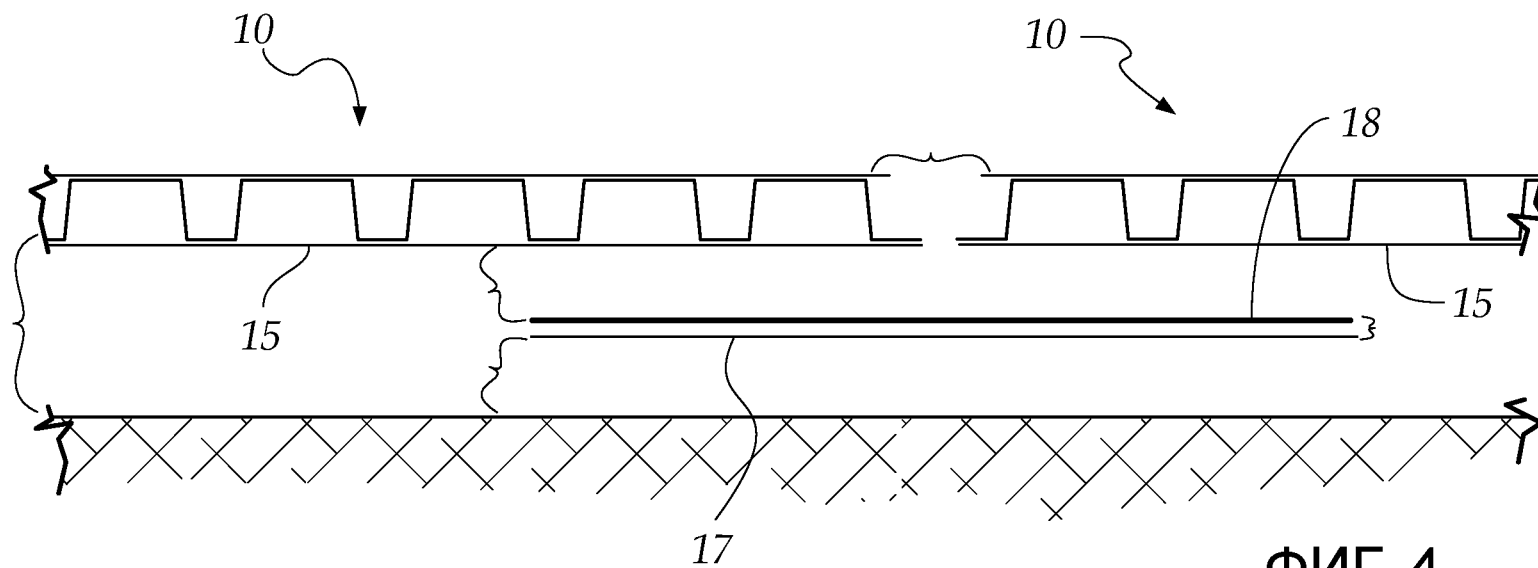
ФИГ. 1



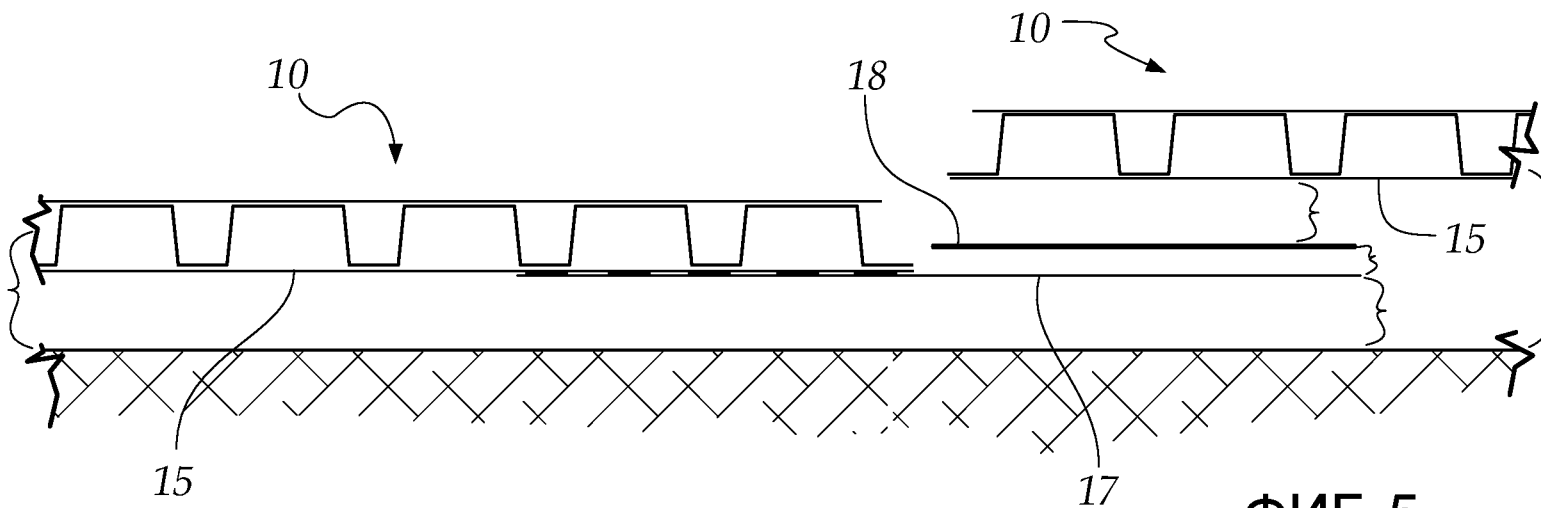
ФИГ. 2



ФИГ. 3



ФИГ. 4



ФИГ. 5