

(19)



**Евразийское
патентное
ведомство**

(21) **202092303** (13) **A1**

(12) **ОПИСАНИЕ ИЗОБРЕТЕНИЯ К ЕВРАЗИЙСКОЙ ЗАЯВКЕ**

(43) Дата публикации заявки
2021.03.05

(51) Int. Cl. **E21D 21/00** (2006.01)

(22) Дата подачи заявки
2019.05.03

(54) **САМОЗАБУРИВАЮЩИЙСЯ ГИБРИДНЫЙ АНКЕР ДЛЯ СКАЛЬНЫХ ПОРОД**

(31) **2018/02885; 2018/06341**

(72) Изобретатель:

(32) **2018.05.03; 2018.09.21**

**Нокс Грег, Шеппард Джеймс Уильям,
Бергхорст Адриан (ZA)**

(33) **ZA**

(86) **PCT/ZA2019/050024**

(74) Представитель:

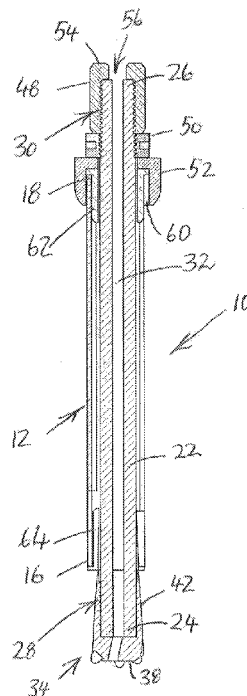
(87) **WO 2019/213675 2019.11.07**

Нилова М.И. (RU)

(71) Заявитель:

ЭПИРОК ДРИЛЛИНГ ТУЛЗ АБ (SE)

(57) Изобретением предложен узел самозабуривающегося анкера для скальных пород, включающий трубчатую гильзу с фрикционной посадкой, проходящую в продольном направлении между передним концом и задним концом, стержень, проходящий через гильзу между первым концом и вторым концом и выступающий из обоих концов гильзы, буровую коронку, находящуюся во взаимодействии или выполненную за одно целое с первым концом стержня и имеющую наружную поверхность, по меньшей мере часть которой сужается в направлении заднего конца коронки, упорный элемент, находящийся во взаимодействии или выполненный за одно целое со вторым концом стержня и имеющий первую поверхность приложения усилия, воспринимающий нагрузку элемент, расположенный на стержне между задним концом гильзы и упорным элементом и имеющий вторую поверхность приложения усилия, причем стержень выполнен с возможностью перемещения относительно гильзы между положением бурения, в котором буровая коронка находится на расстоянии от переднего конца гильзы, и положением введения, в котором передний конец гильзы упирается в буровую коронку, а положение бурения и положение введения достигаются путем приложения усилия соответственно к первой поверхности приложения усилия и второй поверхности приложения усилия.



202092303
A1

202092303
A1

САМОЗАБУРИВАЮЩИЙСЯ ГИБРИДНЫЙ АНКЕР ДЛЯ СКАЛЬНЫХ ПОРОД

Область техники

5

[01] Настоящее изобретение относится к самозабуривающемуся анкеру для скальных пород.

Уровень техники

10

[02] В грунтах, представляющих собой слоистые или пластинчатые горные породы, трудно установить анкерный болт, выполненный с возможностью радиального расширения внутри шпура для обеспечения там фрикционной посадки. Такой болт обычно выполняется с диаметром, превышающим диаметр пробуренного шпура, в который вставляется болт, с целью его радиального сжатия при установке и расширения до достижения фрикционной посадки при полном введении в шпур.

15

[03] Причина этого заключается в том, что в таких грунтах пробуренный шпур начинает закрываться после извлечения бура, что делает трудным, если не невозможным, введение анкера с фрикционной посадкой. В самых неблагоприятных случаях это закрытие происходит в ходе бурения, что делает трудным, а иногда и невозможным отвод бура из пробуренного шпура.

25

[04] Настоящее изобретение по меньшей мере частично решает вышеупомянутые проблемы.

Сущность изобретения

30

[05] В изобретении предлагается узел самозабуривающегося анкера для скальных пород, включающий:

трубчатую гильзу с фрикционной посадкой, проходящую в продольном направлении между передним концом и задним концом, стержень, проходящий через гильзу между первым концом и вторым концом и выступающий из обоих концов гильзы,

5 буровую коронку, находящуюся во взаимодействии или выполненную за одно целое с первым концом стержня и имеющую наружную поверхность, по меньшей мере часть которой сужается в направлении заднего конца коронки,

10 упорный элемент, находящийся во взаимодействии или выполненный за одно целое со вторым концом стержня и имеющий первую поверхность приложения усилия,

воспринимающий нагрузку элемент, расположенный на стержне между задним концом гильзы и упорным элементом и имеющий вторую поверхность приложения усилия,

15 причем стержень выполнен с возможностью перемещения относительно гильзы между положением бурения, в котором буровая коронка находится на расстоянии от переднего конца гильзы, и положением введения, в котором передний конец гильзы упирается в буровую коронку, а положение бурения и положение введения
20 обеспечены путем приложения усилия соответственно к первой поверхности приложения усилия и второй поверхности приложения усилия.

25 [06] Трубчатая гильза с фрикционной посадкой может содержать проходящий в продольном направлении конструктивный элемент, в области которого тело претерпевает упругую деформацию.

30 [07] Проходящий в продольном направлении конструктивный элемент может представлять собой прорезь, продольное отверстие или канал. Канал может быть сформирован в стенке гильзы путем вдавливания.

[08] Стержень может содержать промывочное отверстие, проходящее вдоль всей длины стержня и открывающееся на каждом из его первого и второго концов, образуя канал для промывочной среды.

5 [09] Узел может включать индикатор нагрузки, расположенный на задней части стержня между упорным элементом и элементом, воспринимающим нагрузку.

10 [010] Узел может включать опорную втулку, вводимую между стержнем и гильзой на заднем конце для обеспечения концентрического расположения стержня относительно гильзы.

15 [011] Гильза может содержать расклиниваемый элемент, находящийся во взаимодействии с передним концом гильзы и выполненный дополняющим наружную поверхность буровой коронки.

[012] Элемент, воспринимающий нагрузку, может включать сферическую опору.

20 [013] Вторая поверхность приложения усилия может представлять собой заднюю поверхность воспринимающего нагрузку элемента, обращенную ко второму концу стержня и выполненную с возможностью поперечного расширения при восприятии усилия, приложенного в осевом направлении.

25 [014] Упорный элемент может представлять собой гайку.

30 [015] Первая поверхность приложения усилия может представлять собой торцевую поверхность гайки, выполненную с возможностью восприятия усилия, приложенного в осевом направлении.

[016] В альтернативном варианте первая поверхность приложения усилия может представлять собой наружную периферийную поверхность

гайки, выполненную с возможностью восприятия усилия, приложенного в направлении вращения.

[017] Изобретение также относится к способу установки анкера для скальных пород с опорой на поверхность грунта, включающему следующие этапы:

а) обеспечение анкера для скальных пород, содержащего трубчатую гильзу с фрикционной посадкой, проходящую в продольном направлении между передним концом и задним концом, стержень, проходящий через гильзу между первым концом и вторым концом и выступающий из обоих концов гильзы, буровую коронку, находящуюся во взаимодействии или выполненную за одно целое с первым концом стержня и имеющую наружную поверхность, по меньшей мере часть которой сужается в направлении заднего конца коронки, упорный элемент, находящийся во взаимодействии или выполненный за одно целое со вторым концом стержня и имеющий первую поверхность приложения усилия, и воспринимающий нагрузку элемент, расположенный на стержне между задним концом гильзы и упорным элементом и имеющий вторую поверхность приложения усилия,

б) введение опорной пластины во взаимодействие с анкером для скальных пород,

с) приложение вращательного или ударного усилия к первой поверхности приложения усилия для инициирования пробуривания шпура буровой коронкой в поверхности грунта, к которой подведена эта буровая коронка,

д) приложение ударного усилия ко второй поверхности приложения усилия для перемещения гильзы относительно стержня в шпур вплоть до упирания переднего конца гильзы в буровую коронку и открывания пространства между упорным элементом и конструктивным элементом, воспринимающим нагрузку,

е) приложение вращательного или ударного усилия к первой поверхности приложения усилия для инициирования более глубокого забуривания конструктивной группы буровой коронки в шпур и

перемещения стержня относительно гильзы для закрытия упомянутого пространства,

5 f) повторное попеременное выполнение этапов г) и д), пока опорная пластина не войдет в контакт с поверхностью грунта в несущей опоре, располагаясь между этой поверхностью и конструктивной группой, воспринимающей нагрузку.

10 [018] На этапе пассивной операции, следующим за этапом г), буровая коронка втягивается в гильзу, что приводит к расклиниванию гильзы и ее вхождению в контакт со шпуром в результате перемещения поверхности грунта, оказывающего толчковое воздействие на опорную пластину.

15 [019] Стержень может содержать промывочное отверстие, проходящее вдоль всей длины стержня и открывающееся на каждом из его первого и второго концов.

20 [020] Способ может включать этап промывки шпура промывочной текучей средой, подаваемой через промывочное отверстие.

[021] Трубчатая гильза с фрикционной посадкой может содержать проходящий в продольном направлении конструктивный элемент, в области которого тело претерпевает упругую деформацию.

25 [022] Проходящий в продольном направлении конструктивный элемент может представлять собой прорезь, продольное отверстие или канал. Канал может быть сформирован в стенке гильзы путем вдавливания.

30 [023] Узел может содержать индикатор нагрузки, расположенный на задней части стержня между упорным элементом и элементом, воспринимающим нагрузку.

[024] Узел может включать опорную втулку, вводимую между стержнем и гильзой на заднем конце для обеспечения концентрического расположения стержня относительно гильзы.

5 [025] Гильза может содержать расклиниваемый элемент, находящийся во взаимодействии с передним концом гильзы и выполненный дополняющим наружной поверхностью буровой коронки.

10 [026] Элемент, воспринимающий нагрузку, может включать сферическую опору.

[027] Вторая поверхность приложения усилия может представлять собой заднюю поверхность воспринимающего нагрузку элемента, обращенную ко второму концу стержня и выполненную с возможностью поперечного расширения при восприятии усилия, приложенного в осевом направлении.

15

[028] Упорный элемент может представлять собой гайку.

20 [029] Первая поверхность приложения усилия может представлять собой торцевую поверхность гайки, выполненную с возможностью восприятия усилия, приложенного в осевом направлении.

[030] В альтернативном варианте первая поверхность приложения усилия может представлять собой наружную периферийную поверхность гайки, выполненную с возможностью восприятия усилия, приложенного в направлении вращения.

25

Краткое описание чертежей

30 [031] Изобретение описано со ссылками на приложенные чертежи, на которых показано:

фиг. 1 – изображение в продольном разрезе узла анкера для скальных пород, предлагаемого в изобретении,

фиг. 2 – изометрическое изображение в продольном разрезе передней части узла самозабуривающегося фрикционного анкера для скальных пород, согласно изобретению,

фиг. 2А – изображение в продольном разрезе буровой коронки узла, показанного на фиг. 1,

фиг. 3А-3Г изображают последовательности формирования шпура посредством узла анкера для скальных пород и установки этого узла в шпур.

Осуществление изобретения

[032] На фиг. 1 изображен узел 10 самозабуривающегося анкера с фрикционной посадкой для скальных пород.

[033] Узел 10 анкера для скальных пород содержит расширяющуюся гильзу 12, имеющую в целом трубчатое тело 14, проходящее в продольном направлении между передним концом 16 и задним концом 18 (см. фиг. 1). В данном конкретном варианте реализации изобретения тело содержит прорезь (не показана), проходящую вдоль всей его длины. Прорезь обеспечивает компенсацию радиального сжатия и расширение до фрикционной посадки внутри шпура, что более подробно описано ниже.

[034] Прорезь представляет собой неограничивающий признак, и в пределах объема изобретения предполагается, что проходящий в продольном направлении конструктивный элемент, благодаря которому тело 14 гильзы адаптируется к упругой деформации, может представлять собой канал или зубчатый конструктивный элемент, сформированный в стенке этого тела.

[035] Тело 14 гильзы имеет слегка скошенный концевой участок 20, сужающийся в направлении переднего конца 16, чем обеспечивается

введение этой гильзы и всего анкера 10 в шпур, имеющий меньший диаметр, чем тело. Толщина стенки тела 12 гильзы, изготовленной из конструкционной стали или композитного материала, составляет приблизительно 3 мм.

5

[036] В описанном выше варианте реализации изобретения тело 14 гильзы имеет одну стенку. В альтернативном варианте реализации изобретения тело гильзы может быть также изготовлено путем продольной прокатки отрезка трубы с целью получения конструктивного
10 элемента с двойной стенкой и С-образным поперечным сечением.

[037] Узел 10 анкера для скальных пород также содержит продолговатый просверленный стержень 22, проходящий в продольном направлении между первым концом 24 и вторым концом 26. В собранном
15 состоянии данной конструкции стержень располагается частично внутри и частично снаружи гильзы, где он выступает за передний конец 16 и задний конец 18 этой гильзы, образуя соответственно переднюю часть 28 и заднюю часть 30. В данном примере стержень снабжен, по меньшей мере частично, резьбой, предусмотренной вдоль передней и задней
20 частей в качестве средства крепления.

[038] Стержень содержит промывочный канал 32, проходящий вдоль всей длины стержня и открывающийся на каждом из его концов (24, 26). Через этот канал со второго конца поступает промывочная
25 среда, такая как вода, обеспечивающая вымывание обломочной мелочи из шпура, пробуренного посредством узла 10 анкера для скальных пород.

[039] Узел 10 содержит буровую коронку 34. Буровая коронка
30 включает тело 36, имеющее в целом форму усеченного конуса и содержащее бурильный конец 38 и установочный конец 40, и наружную поверхность 42, имеющую в целом форму усеченного конуса и расположенную между концами. См., в частности, фиг. 2А. Бурильный

конец 38 имеет стандартную конструкцию и выполнен с возможностью бурения в режиме перфоратора. Тем не менее, в зависимости от грунта, буровая коронка может работать и в режиме вращения.

5 [040] В теле 36 предусмотрено резьбовое отверстие 44,
проходящее от установочного конца 40 (см. фиг. 2А). Передняя часть 28
10 стержня 22 соединяется с буровой коронкой 34 путем вхождения во
взаимодействие с резьбой этого отверстия. От этого отверстия отходят
просверленные промывочные каналы 46, открывающиеся на бурильном
конце 38.

[041] Значительная часть наружной поверхности 42 скошена
вовнутрь, а конусное сужение заканчивается на установочном конце 40.

15 [042] Благодаря наличию бурильного конца 38 и конусного
сужения наружной поверхности 42, буровая коронка 34 выполняет
двойную функцию: бурения шпура и клинвания в тело 14 гильзы, что
будет более подробно описано ниже.

20 [043] Как показано на фиг. 1, узел 10 анкера для скальных пород
также включает глухую гайку 48, индикатор 50 нагрузки и сферическую
опору 52, причем все эти конструктивные элементы установлены на
задней части 30 стержня 22. Гайка находится в резьбовом зацеплении со
25 стержнем на втором конце 26. Гайка имеет глухой конец 54,
ограничивающий ее перемещение вдоль задней части стержня. В глухом
конце предусмотрено лишь одно отверстие 56 малого диаметра,
расположенное соосно с отверстием 36 и находящееся с последним в
сообщении по текучей среде.

30 [044] Сферическая опора 52 имеет основание 56, содержащее
отверстие, и сферическую стенку 58, выступающую вверх от основания
(см. фиг. 3А). Верхняя кромка стенки снабжена ободком,
обеспечивающим "сферическую посадку" на нем опорной пластины в

процессе использования в соответствии с изложенным ниже и показанным на фиг. 3А-3Г. Основание и стенка образуют и охватывают чашеобразную выемку 60 (см. фиг. 1). Указанная опора входит во взаимодействие со стержнем 22, который проходит через отверстие в основании. Указанная опора выполнена с возможностью осевого перемещения вдоль задней части 30 стержня, будучи заключенной между гильзой 12 и гайкой 48 или индикатором 50 нагрузки. При надавливании на опору в направлении заднего конца 18 гильзы 12 часть этого конца входит с трением в выемку 60.

10

[045] Кроме того, узел 10 также включает в себя центрирующую опорную втулку 72 и расклиниваемые по окружности лепестки 64, входящие соответственно в задний конец 18 и передний конец 16 гильзы. Втулка выполняет функцию опоры и препятствует смятию гильзы в этой концевой части при размещении под нагрузкой. Расклиниваемые лепестки входят во взаимодействие с наружной поверхностью 42 тела 36 буровой коронки, обеспечивая закрепление узла 10 анкера для скальных пород.

15

[046] Как показано на фиг. 3А-3Г, в процессе использования узла 10 анкера для скальных пород опорная пластина 66 входит с ним во взаимодействие, пропуская этот узел через себя со стороны первого конца 24 стержня вплоть до упирания в сферическую опору 52.

20

[047] Установка узла 10 производится механизированным образом с помощью бурового станка (не показан). Узел, помещенный в карусельный магазин или другое подающее устройство станка, подводится к поверхности 68 грунта, при этом бурильный конец 38 буровой коронки 34 изначально накладывается на эту поверхность.

25

30

[048] Установка, работая в ударном режиме или в режиме перфоратора, прикладывает усилие (см. стрелку, указывающую направление, на фиг. 3А) к глухому концу 54 гайки 48. Этот глухой

конец содержит поверхность, к которой прикладывается усилие, вызывающее постепенное продвижение стержня вперед. Это усилие жестко передается через стержень на бурильный конец 38 буровой коронки 34, обеспечивая пробуривание шпура 70 в поверхности 68 грунта. Данная операция показана на фиг. 3А.

[049] Периодическая промывка шпура обеспечивается путем подачи промывочной среды, которая поступает в канал 32 через отверстие 56 малого диаметра в гайке 48 и выходит из узла 10 через промывочные каналы 46 на бурильном конце 38.

[050] В ходе этой операции наступает момент, когда передний конец 16 гильзы достигает устья 72 формируемого шпура. На этом этапе усилие (см. стрелки, указывающие направление, на фиг. 3Б) прикладывается к задней торцевой поверхности 74 основания 56 сферической опоры 52. Эта поверхность обеспечивает перемещение гильзы.

[051] Как и ранее, установка прикладывает ударное усилие. Это усилие проталкивает гильзу, относительно стержня 22, вперед внутрь шпура. Поскольку шпур имеет меньший диаметр, чем гильза, тело 14 гильзы претерпевает деформацию сжатия в области прорези, чем обеспечивается продвижение в шпур 70. В результате этого процесса, показанного на фиг. 3Б, открывается пространство между сферической опорой 52 и гайкой 48 или индикатором 50 нагрузки. Передний конец 16 гильзы приводится в движение относительно буровой коронки 34, надвигаясь на конусную часть наружной поверхности 42, но останавливается, не вызывая расклинивания по окружности лепестков 64 и радиального расширения наружу.

[052] Затем буровая операция, показанная на фиг. 3А, повторяется для углубления шпура 70. В этом случае стержень перемещается в

осевом направлении относительно гильзы, а буровая коронка 34 выходит из сцепления с гильзой 12.

5 [053] Этапы введения гильзы, показанные на фиг. 3Б и 3Г, чередуются с этапами бурения, показанными на фиг. 3А и 3В, пока шпур не станет достаточно глубоким для такого размещения в нем анкера 10, при котором опорная пластина 66 входит во взаимодействие с поверхностью 68 грунта в несущей опоре, располагаясь между этой поверхностью и конструктивной группой в составе гайки 48, индикатора 10 50 нагрузки и сферической опоры 52.

15 [054] Узел 10 анкера для скальных пород выполнен с возможностью механической фиксации внутри шпура. Это происходит после выполнения этапов активной установки, когда возникает неизбежное движение поверхности 68 грунта наружу в выработку. Это движение выражается в толчковом воздействии на опорную пластину 66. Поскольку движение опорной пластины в обратном направлении относительно стержня 22 заблокировано, стержень перемещается в осевом направлении наружу относительно гильзы, вынуждая буровую 20 коронку 34 войти в гильзу. Конусообразная наружная поверхность 42 тела 36 буровой коронки вклинивается в лепестки 64, что приводит к перемещению последних радиально наружу и вхождению гильзы 12 во фрикционный контакт со шпуром 70. Этот процесс представляет собой пассивное действие и не показан на чертежах.

25 [055] Предлагаемый в изобретении узел 10 самозабуривающегося фрикционного анкера для скальных пород удовлетворяет потребность как в повышенной эффективности, так и в автоматизации механизированных технологических процессов в горнодобывающей 30 промышленности. Этот узел выполнен с возможностью его использования на станках, предназначенных для горных работ и позволяющих устанавливать болты без остановки этих работ и без необходимости проведения дополнительных операций. Эти узлы можно

устанавливать в ходе единственной операции без необходимости использования смолы или цементного раствора. Данный узел выполнен с возможностью самозабуривания и немедленно после полной установки способен выдерживать нагрузку без проведения дополнительных операций.

[056] Один из технических вопросов, решаемых с помощью изобретения в отношении выбора материала для производства, заключается в необходимости использования полого бура для вымывания выбуренной породы из шпура в процессе введения. Однако из-за необходимости использования такого полого бура в качестве элемента, воспринимающего нагрузку, он должен обладать характеристиками прочности и удлинения, присущими крепежным материалам, а не стандартным бурам, представленным на рынке. Последние предназначены для эффективного бурения множества шпуров и поэтому являются очень твердыми и хрупкими (жесткими), что не очень подходит для использования в качестве креплений в скальных породах. Поскольку описываемое изделие предназначено для бурения только одного шпура, недостаточной буровой эффективностью выбранного полого бура можно пожертвовать ради улучшенных характеристик удлинения, представляющих собой конструктивный фактор, которому необходимо уделять постоянное и первоочередное внимание.

ФОРМУЛА ИЗОБРЕТЕНИЯ

1. Узел самозабуривающегося анкера для скальных пород, включающий:

- 5 трубчатую гильзу с фрикционной посадкой, проходящую в продольном направлении между передним концом и задним концом;
- стержень, проходящий через гильзу между первым концом и вторым концом и выступающий из обоих концов гильзы,
- буровую коронку, находящуюся во взаимодействии или
- 10 выполненную за одно целое с первым концом стержня и имеющую наружную поверхность, по меньшей мере часть которой сужается в направлении заднего конца коронки;
- упорный элемент, находящийся во взаимодействии или выполненный за одно целое со вторым концом стержня и имеющий
- 15 первую поверхность приложения усилия;
- воспринимающий нагрузку элемент, расположенный на стержне между задним концом гильзы и упорным элементом и имеющий вторую поверхность приложения усилия,
- причем стержень выполнен с возможностью перемещения
- 20 относительно гильзы между положением бурения, в котором буровая коронка находится на расстоянии от переднего конца гильзы, и положением введения, в котором передний конец гильзы упирается в буровую коронку, а положение бурения и положение введения обеспечены путем приложения усилия соответственно к первой
- 25 поверхности приложения усилия и второй поверхности приложения усилия.

2. Узел самозабуривающегося анкера для скальных пород по п. 1, в котором стержень содержит промывочное отверстие, проходящее вдоль
- 30 всей длины стержня и открывающееся на каждом из его первого и второго концов.

3. Узел самозабуривающегося анкера для скальных пород по п. 1 или 2, включающий опорную втулку, вводимую между стержнем и гильзой.

5 4. Узел самозабуривающегося анкера для скальных пород по любому из п.п. 1-3, включающий расклиниваемый элемент, находящийся во взаимодействии с передним концом гильзы и выполненный дополняющим наружную поверхность буровой коронки.

10 5. Узел самозабуривающегося анкера для скальных пород по любому из п.п. 1-4, в котором воспринимающий нагрузку элемент включает сферическую опору.

15 6. Узел самозабуривающегося анкера для скальных пород по любому из п.п. 1-5, в котором вторая поверхность приложения усилия представляет собой заднюю поверхность элемента, воспринимающего нагрузку.

20 7. Узел самозабуривающегося анкера для скальных пород по любому из п.п. 1-6, в котором упорный элемент представляет собой гайку.

25 8. Узел самозабуривающегося анкера для скальных пород по п. 7, в котором первая поверхность приложения усилия представляет собой торцевую поверхность гайки, выполненную с возможностью восприятия усилия, приложенного в осевом направлении.

30 9. Узел самозабуривающегося анкера для скальных пород по п. 7, в котором первая поверхность приложения усилия представляет собой наружную периферийную поверхность гайки, выполненную с возможностью восприятия усилия, приложенного в направлении вращения.

10. Способ установки анкера для скальных пород с опорой на поверхность грунта, включающий следующие этапы:

а) обеспечение анкера для скальных пород, включающего:

5 трубчатую гильзу с фрикционной посадкой, проходящую в продольном направлении между передним концом и задним концом, стержень, проходящий через гильзу между первым концом и вторым концом и выступающий из обоих концов гильзы,

10 буровую коронку, находящуюся во взаимодействии или выполненную за одно целое с первым концом стержня и имеющую наружную поверхность, по меньшей мере часть которой сужается в направлении заднего конца коронки,

упорный элемент, находящийся во взаимодействии или выполненный за одно целое со вторым концом стержня и имеющий первую поверхность приложения усилия, и

15 воспринимающий нагрузку элемент, расположенный на стержне между задним концом гильзы и упорным элементом и имеющий вторую поверхность приложения усилия,

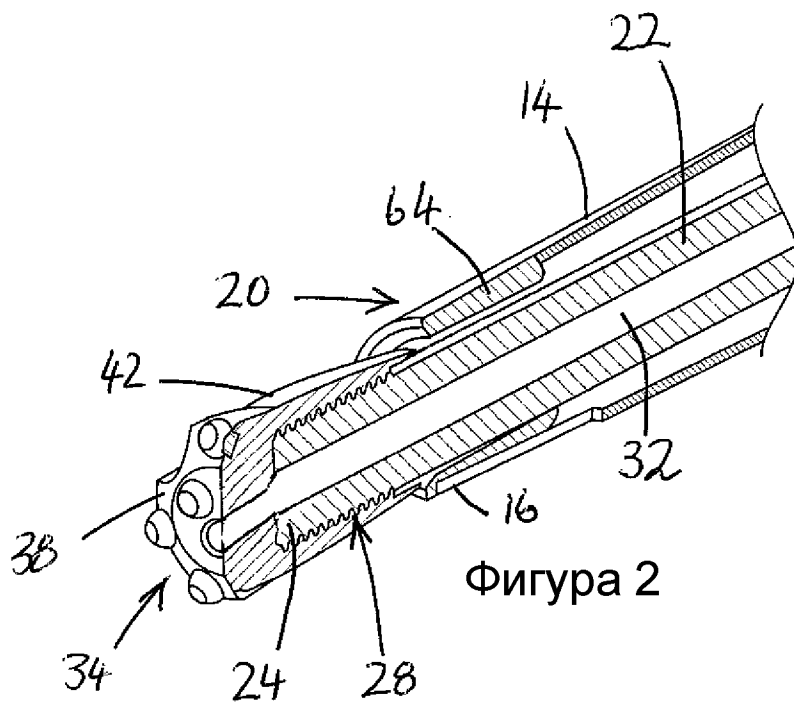
б) введение опорной пластины во взаимодействие с анкером для скальных пород,

20 с) приложение вращательного или ударного усилия к первой поверхности приложения усилия для инициирования пробуривания шпура буровой коронкой в поверхности грунта, к которой подведена эта буровая коронка,

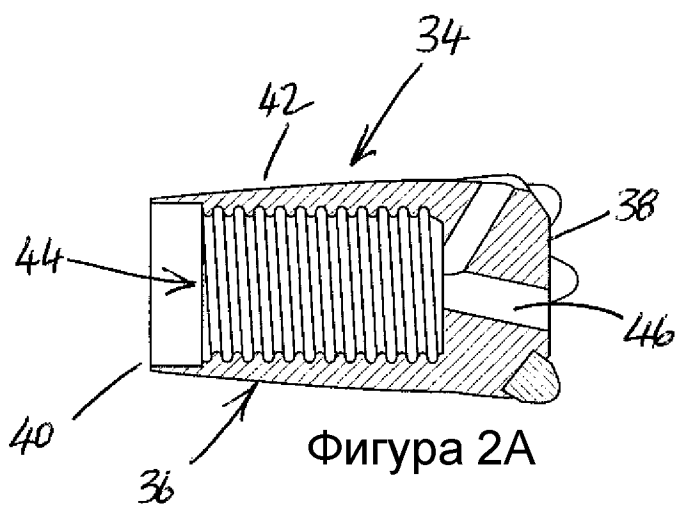
25 d) приложение ударного усилия ко второй поверхности приложения усилия для перемещения гильзы относительно стержня в шпур вплоть до упирания переднего конца гильзы в буровую коронку и открывания пространства между упорным элементом и конструктивным элементом, воспринимающим нагрузку,

30 e) приложение вращательного или ударного усилия к первой поверхности приложения усилия для инициирования более глубокого забуривания конструктивной группы буровой коронки в шпур и перемещения стержня относительно гильзы для закрытия упомянутого пространства,

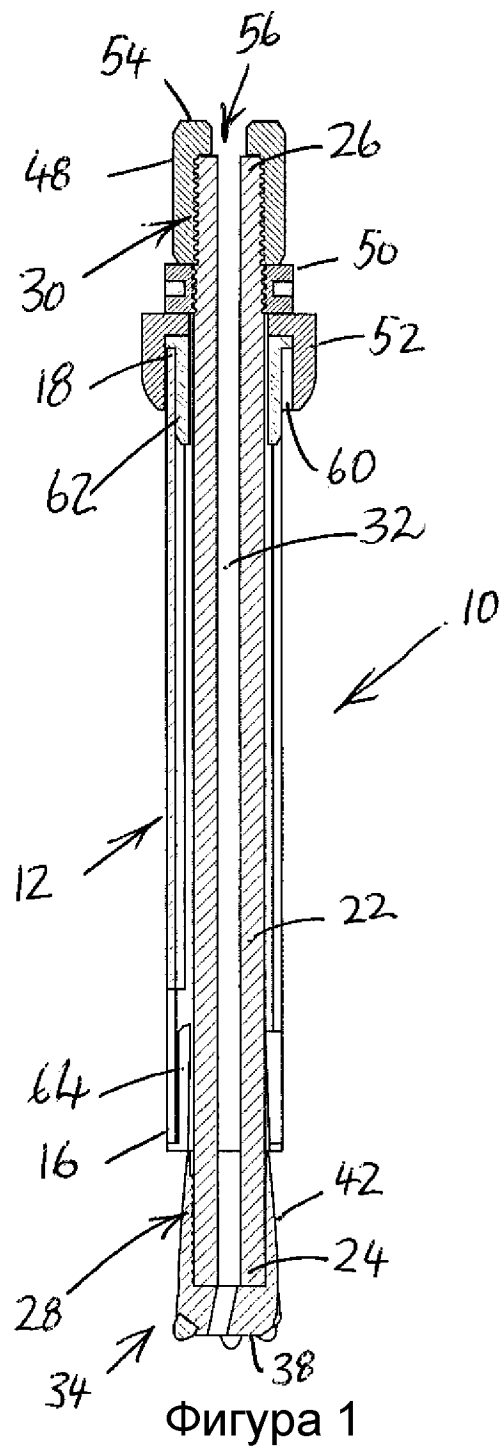
f) повторное попеременное выполнение этапов г) и д), пока опорная пластина не войдет во взаимодействие с поверхностью грунта в несущей опоре, располагаясь между этой поверхностью и конструктивной группой, воспринимающей нагрузку.



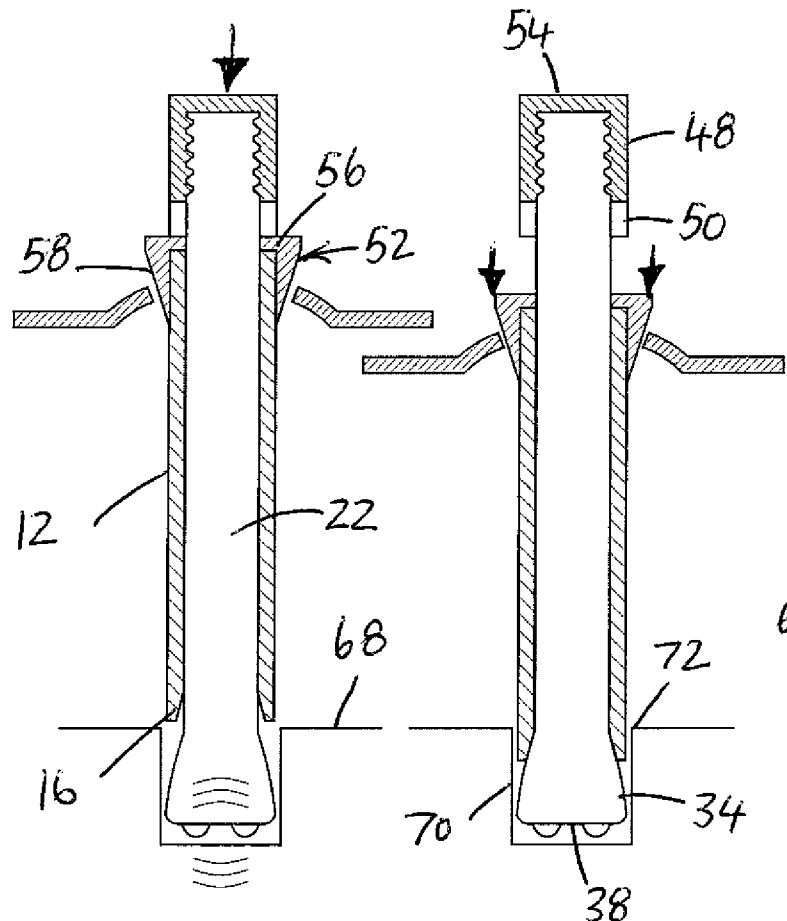
Фигура 2



Фигура 2А

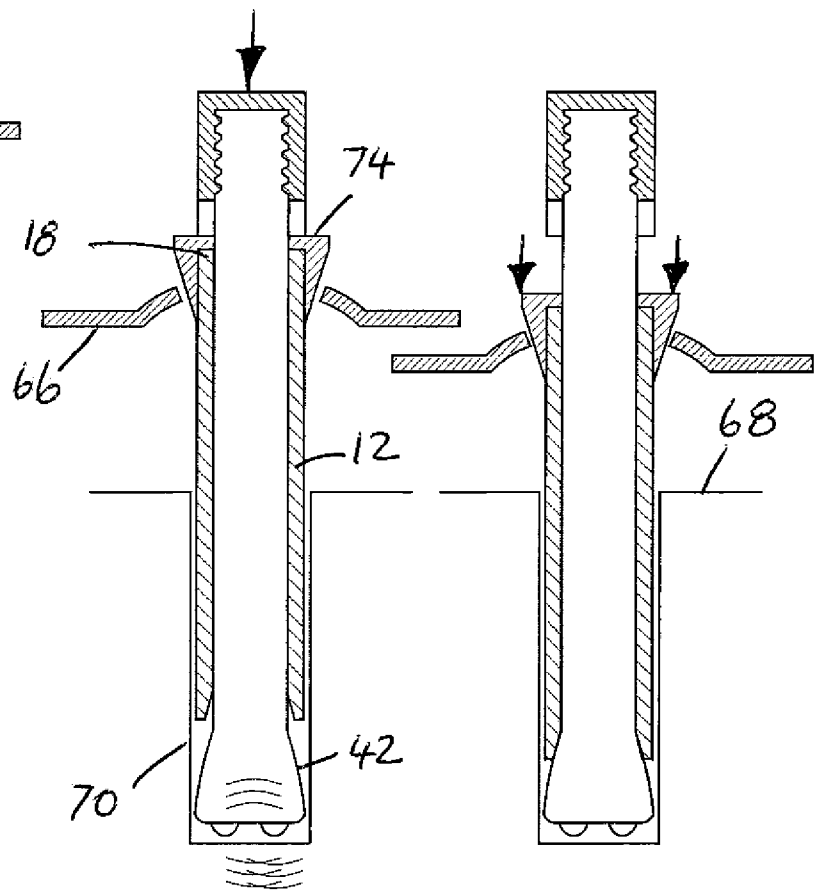


Фигура 1



Фигура 3А

Фигура 3В



Фигура 3С

Фигура 3Д