

(19)



**Евразийское  
патентное  
ведомство**

(21) **202092274** (13) **A2**

**(12) ОПИСАНИЕ ИЗОБРЕТЕНИЯ К ЕВРАЗИЙСКОЙ ЗАЯВКЕ**

(43) Дата публикации заявки  
**2021.06.30**

(51) Int. Cl. **E04B 5/32 (2006.01)**

(22) Дата подачи заявки  
**2020.10.22**

**(54) ПУСТОТООБРАЗУЮЩИЙ МОДУЛЬ**

(31) **2019141132**

(72) Изобретатель:

(32) **2019.12.12**

**Карапетян Артур Хачатурович, Лунев  
Александр Анатольевич (RU)**

(33) **RU**

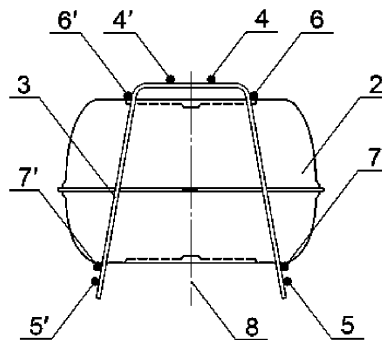
(71) Заявитель:

(74) Представитель:

**АКЦИОНЕРНОЕ ОБЩЕСТВО  
"ДЖИТЕХ" (RU)**

**Фелицына С.Б. (RU)**

(57) Пустотообразующий модуль предназначен для изготовления железобетонных многпустотных плитных конструкций, таких как фундаменты, плиты перекрытия и покрытия, несущие слои полов промышленных и гражданских зданий. Пустотообразующий модуль содержит каркас с расположенными в нем пустотообразователями (2). Каркас образован поперечными стержнями (3), согнутыми по форме равнобокой трапеции без большего основания, прямыми продольными стержнями (4, 4', 5, 5'), скрепленными с частями поперечных стержней, соответствующими верхнему меньшему основанию трапеции и свободным концам поперечных стержней, и дополнительными продольными стержнями (6, 6', 7, 7'), скрепленными с поперечными стержнями (3) и расположенными по боковым сторонам указанной трапеции симметрично относительно ее оси симметрии. Пустотообразователи (2) выполнены в виде полых замкнутых конструктивных элементов из пластика, имеющих форму тела вращения и зафиксированных в каркасе путем упора в поперечные (3) и дополнительные продольные (6, 6', 7, 7') стержни. Техническим результатом, достигаемым при использовании пустотообразующего модуля согласно изобретению, является упрощение и ускорение процесса изготовления железобетонной многпустотной плитной конструкции.



**202092274**  
**A2**

**202092274**  
**A2**

## ПУСТОТООБРАЗУЮЩИЙ МОДУЛЬ

Изобретение относится к строительству и может быть использовано для изготовления железобетонных многопустотных плитных конструкций, таких как фундаменты, плиты перекрытия и покрытия, несущие слои полов промышленных и гражданских зданий.

Известно использование пустотообразующих модулей в виде вставленных в стальные каркасы полых конструктивных элементов (пустотообразователей) из пластика для получения эффективных железобетонных конструкций. Пустотообразователи таких модулей замещают (вытесняют) массив сплошного бетона в зоне нулевых усилий железобетонного перекрытия. Это позволяет снизить расход рабочей арматуры и бетона; уменьшить расход энергии, используемой на их производство и транспортировку к месту строительства; упростить и удешевить конструкцию несущего каркаса, оснований и фундаментов зданий; повысить сейсмостойкость сооружений; увеличить пролёт; а также сократить выбросы углекислого газа, образующегося при производстве цемента и металла и их транспортировке.

Из документа WO 2005/080704 известны вставленные в стальной каркас полые замкнутые конструктивные элементы (пустотообразователи) сферической формы. При этом каркас образован поперечными стержнями, согнутыми по форме равнобокой трапеции без нижнего меньшего основания, и прямыми продольными стержнями, скрепленными с поперечными стержнями в местах поперечных стержней, соответствующих большему основанию трапеции и концам боковых сторон трапеции, удаленных от этого основания. Однако недостатком таких пустотообразующих модулей является то, что пустотообразователи сферической формы выступают в вертикальном направлении за элементы каркаса. Это приводит к тому, что для соблюдения требований строительных норм по величине защитного слоя бетона вокруг стержней рабочей арматуры, которая должна быть установлена для обеспечения равнопрочности конструкции плиты, необходимо использование дополнительных средств для установки стержней рабочей арматуры на требуемым нормами расстоянии от пустотообразователей.

Известен пустотообразующий модуль по патенту PT2075387, содержащий каркас с расположенными в нем пустотообразователями, при этом каркас образован поперечными стержнями, согнутыми по форме равнобокой трапеции без нижнего большего основания, и прямыми продольными стержнями, скрепленными с поперечными стержнями в местах

поперечных стержней, соответствующих середине меньшего основания трапеции и концам боковых сторон трапеции, удаленных от этого основания, а пустотообразователи выполнены в виде полых замкнутых конструктивных элементов из пластика, имеющих форму тел вращения и зафиксированных в каркасе путем упора в стержни. Такая конструкция каркаса препятствует выступанию пустотообразователей в вертикальном направлении за элементы каркаса, однако и в этом случае для соблюдения требований строительных норм по величине защитного слоя бетона вокруг стержней рабочей арматуры необходимо использование дополнительных средств для установки стержней рабочей арматуры на заданном расстоянии над пустотообразователями, поскольку без указанных дополнительных средств расстояние между стержнями рабочей арматуры, взаимодействующими непосредственно с продольными стержнями каркаса, и пустотообразователями определяется лишь диаметром продольных стержней каркаса.

Проблемой, решаемой изобретением, является разработка такого пустотообразующего модуля, который обеспечивал бы требуемое расстояние между пустотообразователями и стержнями рабочей арматуры без использования каких-либо дополнительных средств.

Указанная проблема решается в пустотообразующем модуле, содержащем каркас с расположенными в нем пустотообразователями, при этом каркас образован поперечными стержнями, согнутыми по форме равнобокой трапеции без большего основания, и прямыми продольными стержнями, скрепленными с частями поперечных стержней, соответствующими верхнему меньшему основанию трапеции и свободным концам поперечных стержней, а пустотообразователи выполнены в виде полых замкнутых конструктивных элементов из пластика, имеющих форму тела вращения и зафиксированных в каркасе путем упора в стержни, отличающийся тем, что содержит четыре дополнительных продольных стержня, скрепленных с поперечными стержнями и расположенных по боковым сторонам указанной трапеции симметрично относительно ее оси симметрии, а пустотообразователи зафиксированы в каркасе путем упора в поперечные и дополнительные продольные стержни.

Техническим результатом, достигаемым при использовании пустотообразующего модуля согласно изобретению, является упрощение и ускорение процесса изготовления железобетонной многопустотной плитной конструкции за счет обеспечения требуемого расстояния между пустотообразователями и стержнями рабочей арматуры без использования каких-либо дополнительных средств. Это стало возможным благодаря тому, что пустотообразователи оказываются зафиксированными в вертикальном

направлении дополнительными продольными стержнями, которые могут быть расположены по вертикали на любом требуемом расстоянии от остальных продольных стержней.

Желательно, чтобы расстояние в направлении вдоль оси симметрии указанной трапеции от одной пары дополнительных стержней до продольных стержней, скрепленных с частями поперечных стержней, соответствующими верхнему меньшему основанию трапеции, было равно расстоянию от другой пары дополнительных стержней до продольных стержней, скрепленных с частями поперечных стержней, соответствующими концам поперечных стержней.

Предпочтительно диаметр указанного тела вращения больше его высоты.

При этом форма тела вращения может быть образована вращением половины эллипса, большая ось которого параллельна оси вращения, и двумя по существу плоскими основаниями.

Кроме того, пустотообразователь может состоять из двух соединенных между собой частей, которые могут быть идентичными.

Изобретение поясняется чертежами.

На фиг. 1 показан пустотообразующий модуль согласно изобретению, вид спереди;

на фиг. 2 – то же, вид сбоку;

на фиг. 3 – то же, вид сверху;

на фиг. 4 отдельно показан каркас пустотообразующего модуля по фиг. 1-3, вид в перспективе;

на фиг. 5 показан фрагмент готовой плиты, содержащей пустотообразующие модули по фиг. 1-3 и рабочую арматуру, вид в разрезе вдоль каркаса;

на фиг. 6 – то же, вид в разрезе поперек каркаса.

Как показано на фиг. 1-3, пустотообразующий модуль состоит из каркаса 1 и установленных в нем пустотообразователей 2. Каркас 1 образован поперечными стержнями 3, согнутыми по форме равнобокой трапеции без нижнего большего основания (фиг. 2, 4), и скрепленными с поперечными стержнями 3 четырьмя прямыми продольными стержнями 4, 4', 5, 5' и четырьмя дополнительными продольными стержнями 6, 6', 7 и 7'. Два продольных стержня 4 и 4' скреплены с частями поперечных стержней 3, соответствующими верхнему меньшему основанию трапеции, два продольных стержня 5 и 5' скреплены с частями поперечных стержней, соответствующими свободным концам поперечных стержней 3. Дополнительные продольные стержни 6, 6', 7 и 7' расположенных по боковым сторонам указанной трапеции симметрично относительно ее

оси 8 симметрии. Предпочтительно расстояние в направлении вдоль оси 8 симметрии указанной трапеции от одной пары дополнительных стержней 6 и 6' до продольных стержней 4 и 4' равно расстоянию от другой пары дополнительных стержней 7 и 7' до продольных стержней 5 и 5'. Стержни каркаса изготавливаются из стальной арматурной проволоки класса А-500 диаметром 5-6 мм.

В качестве пустотообразователей могут использоваться изделия, обязательно имеющие замкнутый контур, что исключает попадание в них бетонной смеси и позволяет сохранить основную цель их применения – вытеснение бетона, не принимающего участие в силовой работе конструкции. Форма пустотообразователя должна способствовать свободному обтеканию бетонной смесью и может быть шарообразной; в виде эллипсоида вращения; в виде тела, образованного вращением другими кривыми вокруг вертикальной оси; в виде параллелепипеда со круглыми гранями и углами и др. Это необходимо для того, чтобы сохранить без изменения параметры бетонной смеси, применяемой при изготовлении традиционных полнотелых монолитных железобетонных плит перекрытия, исключить появления дополнительных требований к пластичности смеси, размеру щебеночного заполнителя и т.д.

В изображенных на чертежах варианте осуществления изобретения пустотообразователи 2 выполнены в виде полых замкнутых конструктивных элементов из пластика, имеющих форму тела вращения, диаметр которого больше его высоты. В частности, форма тела вращения образована вращением половины эллипса, большая ось которого параллельна оси вращения, и двумя по существу плоскими основаниями. Предпочтительно пустотообразователь 2 состоит из двух соединенных между собой идентичных частей, что позволяет их укладывать один в другой для транспортировки с целью экономии места, снижая тем самым транспортные расходы. В качестве материала для изготовления пустотообразователей могут использоваться первичные или вторично перерабатываемые полимерные материалы, позволяющие осуществлять их обработку методами термоформования; полимерные смеси с использованием различных минеральных заполнителей; разновидности картонов с влагостойкой пропиткой и другие аналогичные материалы.

Пустотообразователи 2 зафиксированы в каркасе 1 путем упора в поперечные стержни 3 и в дополнительные продольные стержни 6, 6', 7 и 7'. Количество пустотообразователей 2 в модуле, определяющее общую его длину, может быть различным в зависимости от условий транспортировки. На фиг. 4 показан каркас 1, приспособленный для установки в него семи пустотообразователей 2.

На строительной площадке происходит сборка пустотообразователей путем соединения их частей в единое целое, после чего собранный пустотообразователь 2, путем надавливания на него, устанавливается в каркас 1. В результате получается готовый к использованию пустотообразующий модуль.

Конструкция модуля позволяет в процессе использования разрезать его в необходимом, определенном проектной документацией месте, а отрезанную часть использовать при установке в соседнем блоке или ряду.

На фиг. 5 и 6 показана готовая железобетонная многпустотная плитная конструкция, в которой использованы пустотообразующие модули согласно изобретению.

При изготовлении такой конструкции пустотообразующие модули устанавливаются на предварительно уложенную рабочую арматуру. При этом, как показано на фиг. 5 и 6, продольные стержни 5 и 5' опираются на стержни 9 рабочей арматуры. Поскольку нижняя поверхность пустотообразователей 2 упирается в дополнительные продольные стержни 7 и 7', между стержнями 9 рабочей арматуры и нижней поверхностью пустотообразователей 2 образуется зазор, величина которого определяется расстоянием в направлении вдоль оси 8 от дополнительных стержней 7 и 7' до продольных стержней 5 и 5'. Таким образом, исходя из конкретных требований по величине защитного слоя бетона, дополнительные стержни могут быть расположены так, чтобы указанные требования соблюдались без использования каких-либо дополнительных средств позиционирования пустотообразующего модуля относительно стержней рабочей арматуры. Аналогичные зазоры образуются и при укладке сверху на продольные стержни 4, 4' стержней 9' рабочей арматуры.

После этого укладывается бетонная смесь, на 3-5 см закрывая нижнюю грань пустотообразователя. Это позволяет обеспечить гарантированное заполнение бетонной смесью пространства под пустотообразователями и не допустить образования воздушных полостей, не заполненных бетоном. Затем бетонная смесь укладывается до отметки ниже верха пустотообразователя на 3-5 см, что позволяет зафиксировать эти пустотообразователи от всплытия. После этого необходимо выполнить перерыв, который должен обеспечить нужную степень «схватывания» бетона для предотвращения возможного всплытия установленных пустотообразователей. Продолжительность такого перерыва определяется строительной лабораторией и зависит от конкретных климатических условий производства работ, состава бетона и добавок в него и т.д. Затем производится

укладка бетонной смеси до отметки, обеспечивающей проектную толщину перекрытия.

Такая последовательность работ позволяет сохранить традиционными требованиями к бетонной смеси, применяемой при изготовлении полнотелых плит, не изменят требования к уплотнению бетона, последовательности выполнения технологических операций и задействованных для производства работ машин и механизмов.

Конструкция пустотообразующего модуля согласно изобретению позволяет устанавливать его в ортогональных направлениях в два и более ряда по вертикали, что позволяет расширить сферу применения технологии для всех применяемых на практике толщин плит перекрытий с соблюдением требований по величине защитного слоя бетона.

## ФОРМУЛА ИЗОБРЕТЕНИЯ

1. Пустотообразующий модуль, содержащий каркас с расположенными в нем пустотообразователями, при этом каркас образован поперечными стержнями, согнутыми по форме равнобокой трапеции без большего основания, и прямыми продольными стержнями, скрепленными с частями поперечных стержней, соответствующими верхнему меньшему основанию трапеции и свободным концам поперечных стержней, а пустотообразователи выполнены в виде полых замкнутых конструктивных элементов из пластика, имеющих форму тела вращения и зафиксированных в каркасе путем упора в стержни, отличающийся тем, что содержит четыре дополнительных продольных стержня, скрепленных с поперечными стержнями и расположенных по боковым сторонам указанной трапеции симметрично относительно ее оси симметрии, а пустотообразователи зафиксированы в каркасе путем упора в поперечные и дополнительные продольные стержни.

2. Пустотообразующий модуль по п. 1, отличающийся тем, что расстояние в направлении вдоль оси симметрии указанной трапеции от одной пары дополнительных стержней до продольных стержней, скрепленных с частями поперечных стержней, соответствующими верхнему меньшему основанию трапеции, равно расстоянию от другой пары дополнительных стержней до продольных стержней, скрепленных с частями поперечных стержней, соответствующими концам поперечных стержней.

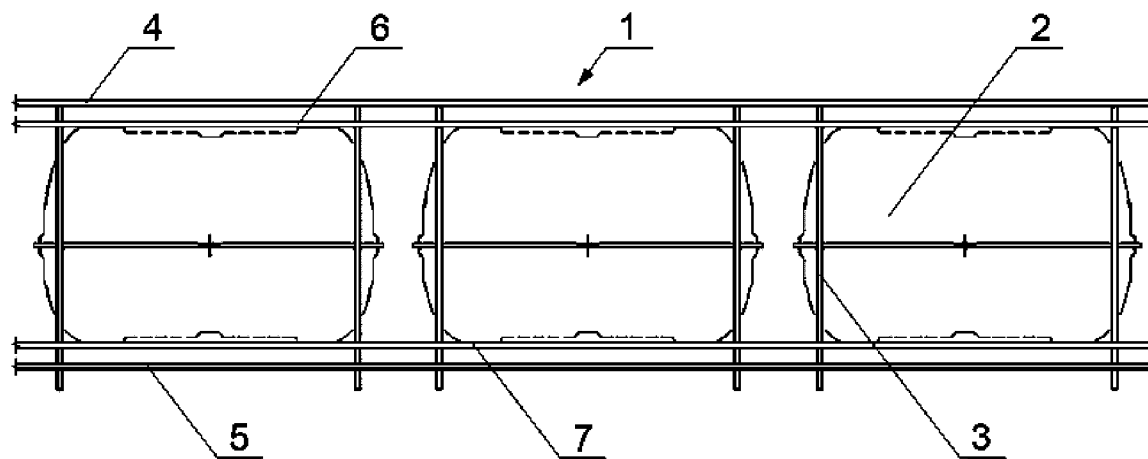
3. Пустотообразующий модуль по п. 1, отличающийся тем, что диаметр указанного тела вращения больше его высоты.

4. Пустотообразующий модуль по п. 2, отличающийся тем, что форма тела вращения образована вращением половины эллипса, большая ось которого параллельна оси вращения, и двумя по существу плоскими основаниями.

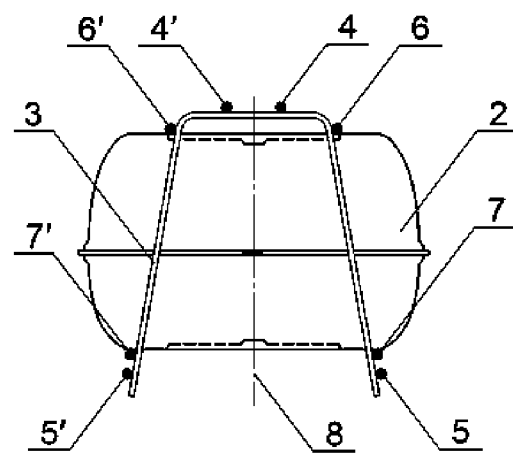
5. Пустотообразующий модуль по п. 1, отличающийся тем, что каждый пустотообразователь состоит из двух соединенных между собой частей.

6. Пустотообразующий модуль по п. 5, отличающийся тем, что части пустотообразователя идентичны.

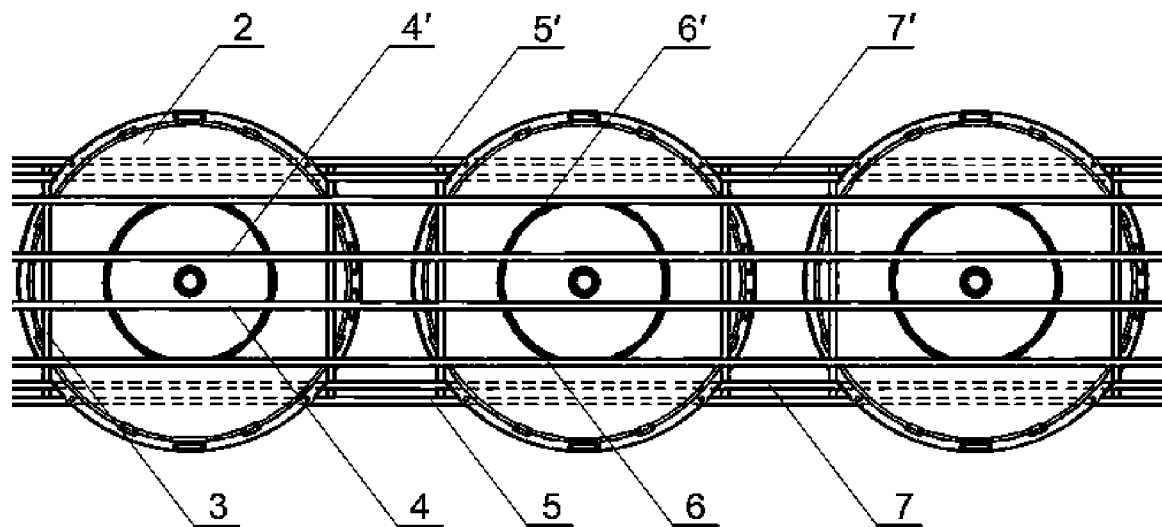




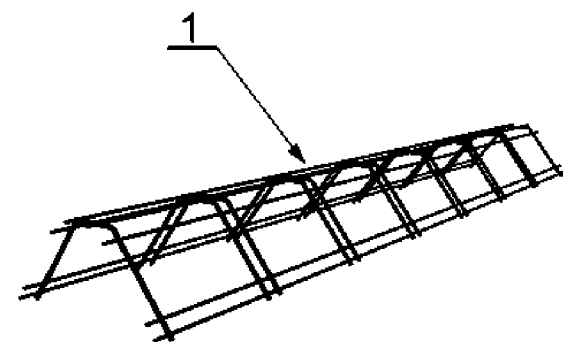
Фиг. 1



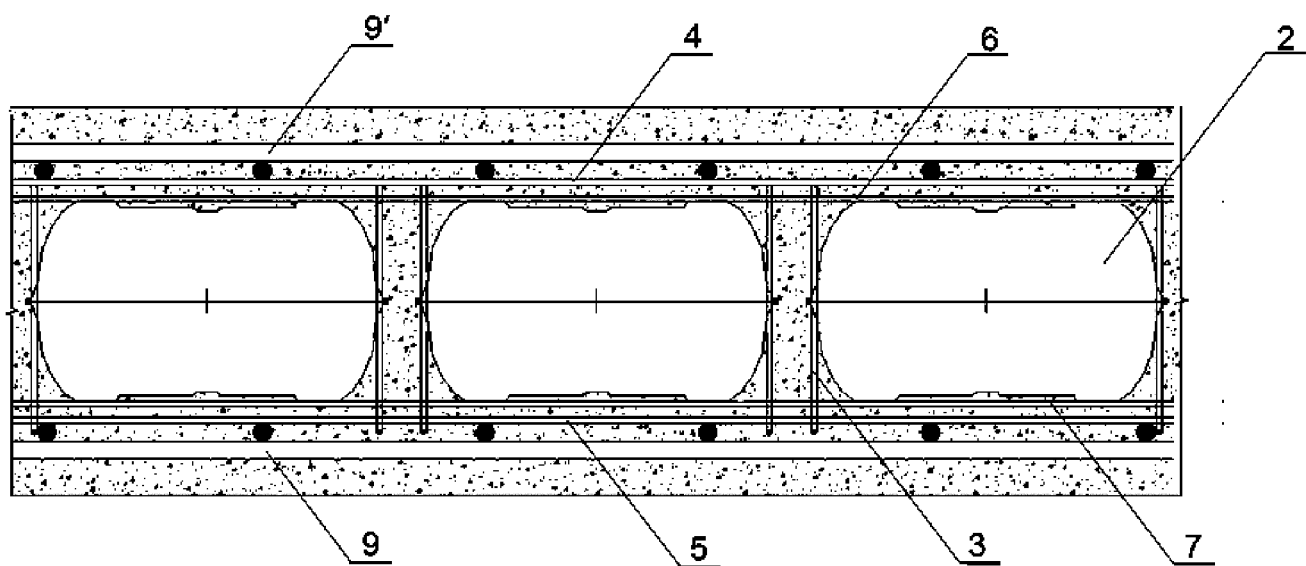
Фиг. 2



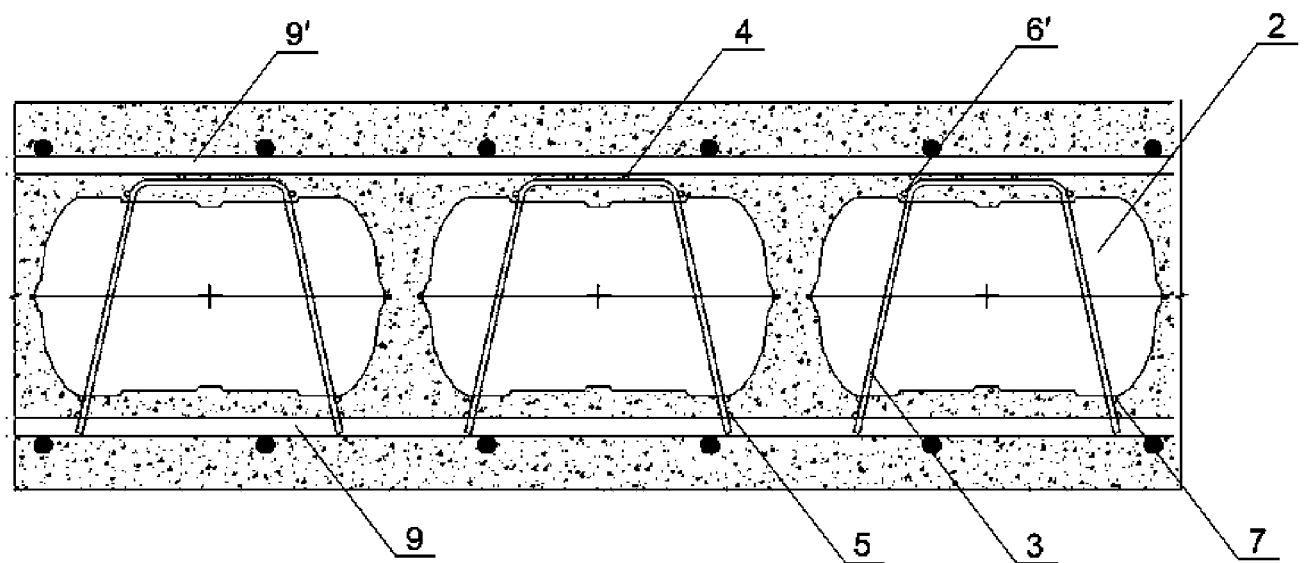
Фиг. 3



Фиг. 4



Фиг. 5



Фиг. 6