

(19)



Евразийское  
патентное  
ведомство

(21) 202092119 (13) A1

(12) ОПИСАНИЕ ИЗОБРЕТЕНИЯ К ЕВРАЗИЙСКОЙ ЗАЯВКЕ

(43) Дата публикации заявки  
2021.03.18

(51) Int. Cl. F24D 3/14 (2006.01)

(22) Дата подачи заявки  
2019.04.09

(54) КОНСТРУКЦИЯ ПОТОЛОЧНЫХ ЛУЧИСТЫХ ПАНЕЛЕЙ

(31) 00460/18

(72) Изобретатель:

(32) 2018.04.10

Хольцварт Йорг (DE)

(33) CH

(74) Представитель:

(86) PCT/IB2019/052921

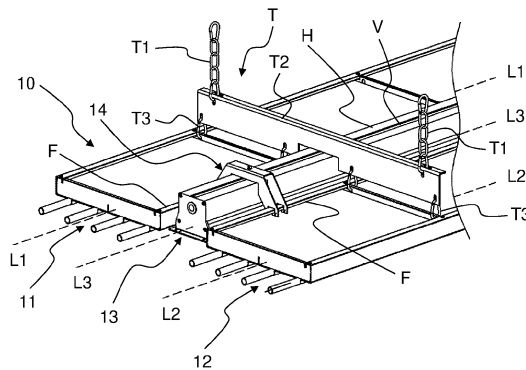
Нилова М.И. (RU)

(87) WO 2019/197991 2019.10.17

(71) Заявитель:

ЗЕНДЕР ГРУП ИНТЕРНЭШНЛ АГ  
(CH)

(57) Изобретение относится к конструкции (10) потолочных лучистых панелей для крепления в потолочной области помещения, причем конструкция (10) содержит по меньшей мере первую потолочную лучистую панель (11) и вторую потолочную лучистую панель (12) для отопления и/или охлаждения помещения, а также по меньшей мере один дополнительный функциональный элемент (13). Указанный по меньшей мере один дополнительный функциональный элемент (13) расположен между указанными по меньшей мере двумя потолочными лучистыми панелями (11, 12). Обе потолочные лучистые панели (11, 12) и дополнительный функциональный элемент (13) удерживаются вместе посредством по меньшей мере одного соединительного элемента (14, 15).



A1

202092119

202092119

A1

## КОНСТРУКЦИЯ ПОТОЛОЧНЫХ ЛУЧИСТЫХ ПАНЕЛЕЙ

Изобретение относится к конструкции потолочных лучистых панелей для крепления в потолочной области помещения.

Потолочные панели и их тепловая активация, т.е. так называемые потолочные лучистые панели, по существу известны. Потолочные панели подвешиваются или монтируются фиксированно посредством навесных конструкций или монтажных конструкций, например, на бетонных или деревянных перекрытиях. Так называемая активация потолочных панелей, т.е. помещение модуля для обогрева или охлаждения потолочной панели, может производиться, например, посредством трубного регистра, по которому транспортируют текучий теплоноситель, состоящий в тепловом контакте с потолочной панелью. Альтернативно возможна тепловая активация, производимая электро-резистивным способом. В зависимости от температуры текучего теплоносителя относительно средней равновесной температуры пространства помещения под потолочными лучистыми панелями возможно использование потолочных лучистых панелей как для отопления помещения (посредством эмиссии излучения), так и для его охлаждения (посредством поглощения излучения).

В большинстве случаев существует стремление обеспечить, в дополнение к отопительной и/или охлаждающей функции таких потолочных лучистых панелей, также выполнение дополнительной функции, например, потолочное освещение помещения. Это может оказаться очень дорогим.

В основе изобретения лежит задача обеспечения для потолочных лучистых панелей выполнения дополнительной функции, дополнительно к функции отопления и/или охлаждения, без больших затрат.

Для решения этой задачи изобретением предложена конструкция потолочных лучистых панелей для крепления в потолочной области помещения, причем конструкция содержит по меньшей мере первую потолочную лучистую панель и вторую потолочную лучистую панель для отопления и/или охлаждения помещения, а также по меньшей мере один дополнительный функциональный элемент, причем указанный по меньшей мере один дополнительный функциональный элемент расположен между по меньшей мере двумя потолочными лучистыми панелями. Согласно изобретению обе потолочных лучистых панели и дополнительный функциональный элемент удерживаются вместе посредством по меньшей мере одного соединительного элемента.

Обе потолочных лучистых панели и дополнительный функциональный элемент предпочтительно жестко соединены друг с другом.

Обе потолочных лучистых панели и дополнительный функциональный элемент предпочтительно жестко соединены посредством по меньшей мере одного соединительного элемента.

В результате этого получают жесткую конструкцию потолочных лучистых панелей, которая содержит первую потолочную лучистую панель, вторую потолочную лучистую панель и расположенный между ними дополнительный функциональный элемент. После этого возможно подвешивание такой жесткой конструкции потолочных лучистых панелей к потолку в виде единого узла.

Предпочтительно между первой потолочной лучистой панелью и дополнительным функциональным элементом проходит первая граничная область, а между второй потолочной лучистой панелью и дополнительным функциональным элементом - вторая граничная область, причем через первую граничную область и вторую граничную

область проходит в виде перемычки или скобы по меньшей мере один соединительный элемент.

Первая и/или вторая граничная область может представлять собой зазор. В зависимости от размеров по меньшей мере одного соединительного элемента этот зазор может иметь разную ширину в граничной области. В частности, соответствующий зазор может иметь нулевую ширину, т.е. первая потолочная лучистая панель и вторая потолочная лучистая панель одной из своих соответствующих продольных сторон контактируют с одной из обеих продольных сторон дополнительного функционального элемента.

Конструкция предпочтительно содержит по меньшей мере два соединительных элемента, которые расположены на расстоянии друг от друга вдоль первой граничной области и вдоль второй граничной области. В результате этого получается высокая жесткость образованного при этом блока, состоящего из трех частей.

Согласно особенно предпочтительному варианту осуществления конструкции потолочных лучистых панелей согласно изобретению по меньшей мере один соединительный элемент содержит или, соответственно, каждый из всех соединительных элементов содержит первую область зацепления для зацепления с комплементарной к этой первой области зацепления областью зацепления первой потолочной лучистой панели; вторую область зацепления для зацепления с комплементарной к этой второй области зацепления областью зацепления второй потолочной лучистой панели; и третью область зацепления для зацепления с комплементарной к этой третьей области зацепления областью зацепления по меньшей мере одного дополнительного функционального элемента.

При этом конструкция потолочных лучистых панелей предпочтительно содержит только одну первую потолочную лучистую

панель, только одну вторую потолочную лучистую панель и только один единственный дополнительный функциональный элемент.

Первая область зацепления, вторая область зацепления и третья область зацепления предпочтительно соединены с комплементарной для каждой из них областью зацепления без возможности поворота. Это способствует повышению жесткости конструкции потолочных лучистых панелей.

Расположенный между обеими потолочными лучистыми панелями дополнительный функциональный элемент предпочтительно имеет более высокую жесткость, в частности, более высокую жесткость на изгиб и более высокую жесткость на кручение, чем каждая из обеих потолочных лучистых панелей, которые находятся в зацеплении с функциональным элементом. Это также способствует повышению жесткости конструкции потолочных лучистых панелей.

Целесообразно наличие у дополнительного функционального элемента удлиненного корпуса, имеющего продольную ось, причем функциональный элемент предпочтительно имеет такую же длину, как обе смежные потолочные лучистые панели.

Удлиненный корпус предпочтительно имеет по меньшей мере в аксиальных подобластях, проходящих вдоль его продольной оси, такую форму поперечного сечения, внешняя граница которой образует по меньшей мере в подобластях комплементарную область зацепления этого дополнительного функционального элемента. Благодаря этому возможно приведение соединительных элементов при помощи соответствующей третьей области зацепления каждого из них в зацепление по типу бегунка на удлиненном корпусе. При этом особенно предпочтительно наличие во всех трех областях зацепления соединительных элементов зацепления, выполненных без возможности поворота.

Целесообразным образом каждая из обеих потолочных лучистых панелей представляет собой удлиненную структуру, имеющую соответствующую продольную ось.

При этом обе удлиненные структуры предпочтительно имеют по меньшей мере в осевых подобластях вдоль продольной оси каждой из них буртик или фальц, который проходит параллельно соответствующей продольной оси, причем буртик или, соответственно, фальц имеет форму поперечного сечения, внешняя граница которой образует область зацепления, являющуюся по меньшей мере в подобластях комплементарной к первой потолочной лучистой панели или, соответственно, ко второй потолочной лучистой панели.

Дополнительный функциональный элемент может содержать световой элемент, например, газоразрядную трубку и/или светодиоды, для освещения помещения.

Дополнительный функциональный элемент может содержать каналный элемент для транспортировки воздуха.

Дополнительный функциональный элемент может содержать фильтрующий элемент для фильтрации воздуха.

При этом все дополнительные функциональные элементы независимо от вида их функции имеют один и тот же корпус. Преимущество состоит в том, что при различных функциональных комбинациях всегда возможно использование в конструкции потолочных лучистых панелей одного и того же вида соединительных элементов.

Таким образом, конструкция потолочных лучистых панелей согласно изобретению может представлять собой многофункциональный блок, который наряду с отопительной функцией и/или охлаждающей

функцией обеих потолочных лучистых панелей выполняет также функцию освещения, функцию вентиляции, функцию распределения воздуха и функцию очистки воздуха.

Согласно следующему особенно предпочтительному варианту осуществления конструкции потолочных лучистых панелей согласно изобретению по меньшей мере один соединительный элемент выполнен из листового металла посредством вырубания или вырезания цельной или, соответственно, составной двухмерной листовой заготовки и последующего сгибания листовой заготовки в трехмерную структуру, имеющую две параллельных друг другу гибочных кромки.

Экономичное изготовление такого соединительного элемента возможно, например, из листовой стали посредством всего двух обрабатывающих операций: первой операции для вырубки или вырезания, например лазерной резки, и второй операции для гибки или, соответственно, для отгибания листовой заготовки вдоль двух прямолинейных линий сгиба.

Двухмерная листовая заготовка предпочтительно имеет центральную область приблизительно прямоугольной формы, от которой, отходя соответственно от каждой из четырех угловых областей прямоугольной центральной области, проходят под наклоном к главным осям прямоугольной центральной области соответствующие крепежные полки.

Обе параллельных гибочных кромки трехмерной структуры предпочтительно проходят параллельно большой главной оси прямоугольной центральной области.

Прямоугольная центральная область соединительного элемента предпочтительно содержит область мостика, которая содержит U-

образный профиль, имеющий основание и две параллельных друг другу полки U-образного профиля.

Эта область мостика в форме U-образного профиля придает соединительному элементу высокую жесткость.

Первая полка U-образного профиля предпочтительно имеет на первом конце области мостика первую крепежную полку и на втором конце области мостика - вторую крепежную полку, а вторая полка U-образного профиля предпочтительно имеет на втором конце области мостика третью крепежную полку и на первом конце области мостика - четвертую крепежную полку.

Каждая из четырех крепежных полок предпочтительно представляет собой плоскую структуру, причем первая и вторая крепежные полки лежат в первой плоскости, а третья и четвертая крепежные полки лежат во второй плоскости, которая проходит параллельно первой плоскости. Предпочтительно первая из обеих гибочных кромок находится в первой плоскости, а вторая из обеих гибочных кромок находится во второй плоскости.

Конечные области первой и четвертой крепежных полок предпочтительно содержат первую область зацепления для зацепления с комплементарной к первой области зацепления областью зацепления первой потолочной лучистой панели.

Конечные области второй и третьей крепежных полок предпочтительно содержат вторую область зацепления для зацепления с комплементарной ко второй области зацепления областью зацепления второй потолочной лучистой панели.

Область мостика предпочтительно содержит третью область зацепления для зацепления с комплементарной к третьей области



зацепления областью зацепления по меньшей мере одного дополнительного функционального элемента.

Первая и вторая области зацепления предпочтительно имеют в соответствующей конечной области крепежной полки по одной выемке, выполненной с возможностью ее открывания и закрывания посредством отгибаемого язычка.

Первая область зацепления и вторая область зацепления первого соединительного элемента предпочтительно образованы, соответственно, выемкой и отгибаемым язычком.

Первая область зацепления и вторая область зацепления второго соединительного элемента предпочтительно образованы, соответственно, выемкой и отгибаемым язычком.

Комплементарная область зацепления первой потолочной лучистой панели предпочтительно образована фальцем.

Комплементарная область зацепления второй потолочной лучистой панели предпочтительно образована фальцем.

Третья область зацепления первого соединительного элемента и третья область зацепления второго соединительного элемента предпочтительно образованы, соответственно, выемкой между полками соответствующего соединительного элемента.

Комплементарная область зацепления дополнительного функционального элемента предпочтительно образована комплементарным к выемке внешним контуром корпуса дополнительного функционального элемента и продольным пазом в дополнительном функциональном элементе, причем продольный паз V предпочтительно содержит с обеих сторон поднутрения.

Первый соединительный элемент и второй соединительный элемент предпочтительно прижаты каждый посредством зажимающего приспособления к дополнительному функциональному элементу или, соответственно, выполнены с возможностью такого прижатия.

Каждое из зажимающих приспособлений предпочтительно имеет для этого резьбовую шпильку, которая содержит на своем первом конце основание в виде пластины или диска, входящее в одно из обоих поднутрений продольного паза.

На своем втором конце, проходящем через сквозные отверстия первого соединительного элемента и второго соединительного элемента, резьбовая шпилька предпочтительно имеет гайку для зажатия или, соответственно, затягивания зажимающего приспособления.

Дальнейшие преимущества, признаки и возможности применения изобретения следуют из приведенного ниже описания, которое не должно трактоваться в ограничительном смысле, на основе чертежа, на котором описан и показан предпочтительный вариант осуществления изобретения, причем

**Фиг. 1** представляет собой перспективное изображение участка примера осуществления конструкции потолочных лучистых панелей согласно изобретению, имеющей две потолочных лучистых панели и один дополнительный функциональный элемент;

**Фиг. 2А** представляет собой перспективное изображение двух различных подвешивающих средств для подвешивания конструкции потолочных лучистых панелей согласно изобретению на потолке;

**Фиг. 2В** представляет собой вид со стороны конца в направлении вдоль продольной оси конструкции потолочных лучистых панелей;

**Фиг. 2С** представляет собой вид со стороны конца в направлении вдоль продольной оси конструкции потолочных лучистых панелей, имеющей еще две потолочных лучистых панели;

**Фиг. 3** представляет собой перспективное изображение двух конструкций потолочных лучистых панелей согласно варианту осуществления с фиг. 1, включенных последовательно;

**Фиг. 4** представляет собой перспективное изображение подвешивающих средств для подвешивания конструкции потолочных лучистых панелей согласно изобретению на потолке;

**Фиг. 5** представляет собой перспективное изображение подвешивающих средств по фиг. 4 с частью (двумя потолочными лучистыми панелями) подвешенной на них конструкции потолочных лучистых панелей;

**Фиг. 6А** представляет собой перспективное изображение подвешивающих средств по фиг. 4 с подвешенной на них полной конструкцией потолочных лучистых панелей (две потолочных лучистых панели и дополнительный функциональный элемент);

**Фиг. 6В** представляет собой вид сверху подвешивающих средств по фиг. 4 с подвешенной на них полной конструкцией потолочных лучистых панелей (две потолочных лучистых панели и дополнительный функциональный элемент);

**Фиг. 7А** изображает первую операцию по сборке конструкции потолочных лучистых панелей согласно изобретению;

**Фиг. 7В** изображает вторую операцию по сборке конструкции потолочных лучистых панелей согласно изобретению;

**Фиг. 7С** изображает третью операцию между первым состоянием и вторым состоянием сборки конструкции потолочных лучистых панелей согласно изобретению; и

**Фиг. 8А** представляет собой первый вид сбоку (в соответствии с направлением рассмотрения с фиг. 2) соединительного элемента конструкции потолочных лучистых панелей согласно изобретению;

**Фиг. 8В** представляет собой второй вид сбоку (перпендикулярно направлению рассмотрения с фиг. 2) соединительного элемента конструкции потолочных лучистых панелей согласно изобретению;

**Фиг. 8С** представляет собой вид сверху (перпендикулярно направлению рассмотрения с фиг. 2) соединительного элемента конструкции потолочных лучистых панелей согласно изобретению; и

**Фиг. 8D** представляет собой перспективное изображение соединительного элемента конструкции потолочных лучистых панелей согласно изобретению.

На фиг. 1 видна конструкция 10 потолочных лучистых панелей для крепления в потолочной области помещения. Конструкция 10 содержит первую потолочную лучистую панель 11 и вторую потолочную лучистую панель 12 для отопления и/или охлаждения помещения, а также дополнительный функциональный элемент 13. Дополнительный функциональный элемент 13 расположен между обеими потолочными лучистыми панелями 11, 12. Первый соединительный элемент 14 и второй соединительный элемент 15 удерживают обе потолочных лучистых панели 11, 12 и дополнительный функциональный элемент 13. При этом обе потолочных лучистых панели 11, 12 и дополнительный функциональный элемент 13 жестко соединены друг с другом. Оба соединительных элемента 14, 15, расположенные на расстоянии друг от

друга вдоль осевого направления или, соответственно, продольного направления обеих потолочных лучистых панелей, обеспечивают соединение обеих потолочных лучистых панелей 11, 12 и дополнительного функционального элемента 13 друг с другом и придание жесткости составленной из этих элементов 11, 12, 13 структуре.

Дополнительный функциональный элемент 13 имеет удлиненный корпус Н, имеющий продольную ось L3. Удлиненный корпус Н имеет в осевых подобластях вдоль его продольной оси L3 форму поперечного сечения, внешняя граница которой образует комлементарную область 13KG зацепления дополнительного функционального элемента 13.

Каждая из обеих потолочных лучистых панелей 11, 12 представляет собой удлиненную структуру, имеющую продольную ось L1 или, соответственно, продольную ось L2. Обе удлиненные структуры имеют вдоль их продольной оси L1 или, соответственно, L2, буртик или фальц F, который проходит параллельно каждой из продольных осей L1 или, соответственно, L2. Буртик или, соответственно, фальц F имеет форму поперечного сечения, внешняя граница которой образует комлементарную область 11KE зацепления первой потолочной лучистой панели 11 или, соответственно, комлементарную область 12KF зацепления второй потолочной лучистой панели 12.

Дополнительный функциональный элемент 13 содержит световой элемент, например, газоразрядную трубку или конструкцию светодиодов, для освещения помещения. В качестве дополнения или альтернативы дополнительный функциональный элемент 13 может содержать каналный элемент для транспортировки воздуха и/или фильтрующий элемент для фильтрации воздуха.

Конструкция 10 потолочных лучистых панелей подвешена на (не показанном) потолке посредством по меньшей мере двух

подвешивающих средств Т, расположенных на расстоянии друг от друга вдоль продольного направления конструкции 10. Каждое подвешивающее средство Т содержит две цепи Т1, которые спускаются с потолка и на которых подвешена поперечная рейка Т2. Конструкция 10 потолочных лучистых панелей подвешена на каждой поперечной рейке Т2 посредством четырех крюков или, соответственно, карабинов Т3, расположенных на расстоянии друг от друга вдоль поперечного направления конструкции 10.

На **фиг. 2А** показано перспективное изображение двух различных подвешивающих средств для подвешивания конструкции 10 потолочных лучистых панелей согласно изобретению на потолке. Виды более короткая поперечная рейка Т2 для подвешивания более узкой конструкции из потолочных лучистых панелей и более длинная поперечная рейка Т2' для подвешивания более широкой конструкции из потолочных лучистых панелей.

На **фиг. 2В** показан вид со стороны конца в направлении вдоль продольной оси конструкции 10 потолочных лучистых панелей или, соответственно, вдоль продольных осей L1, L2 и L3 обеих потолочных лучистых панелей 11 и 12, а также вдоль дополнительного функционального элемента 13 конструкции 10 потолочных лучистых панелей. Кроме того, видны цепи Т1, более короткая поперечная рейка Т2 и карабины Т3.

На **фиг. 2С** показан вид со стороны конца в направлении вдоль продольной оси конструкции 10 потолочных лучистых панелей или, соответственно, вдоль продольных осей L1, L2 и L3 обеих потолочных лучистых панелей 11 и 12, а также вдоль дополнительного функционального элемента 13, с еще двумя потолочными лучистыми панелями 11' и 12'. Кроме того, видны цепи Т1, более длинная поперечная рейка Т2' и карабины Т3.

На **фиг. 3** показано перспективное изображение двух конструкций 10 потолочных лучистых панелей, включенных последовательно, каждая из которых подвешена при помощи двух подвешивающих средств Т.

На **фиг. 4** показано перспективное изображение двух подвешивающих средств Т для подвешивания конструкции 10 потолочных лучистых панелей согласно изобретению на потолке. Видны цепи Т1, поперечная рейка Т2 и карабины Т3 соответствующего подвешивающего средства Т.

На **фиг. 5** показано перспективное изображение подвешивающих средств с **фиг. 4** с частью, подвешенной на них конструкции 10 потолочных лучистых панелей, т.е. с обеими потолочными лучистыми панелями 11 и 12. Видны фальцы F каждой из обеих потолочных лучистых панелей 11 и 12, а также оба подвешивающих средства Т с соответствующими цепями Т1, соответствующей поперечной рейкой Т2 и соответствующими карабинами Т3.

Из **фиг. 6А** и **фиг. 6В** видно, что соединительный элемент 14 или, соответственно, 15 содержит следующие области:

первую область 14Е или, соответственно, 15Е зацепления для зацепления с комплементарной к первой области зацепления областью 11КЕ зацепления первой потолочной лучистой панели 11;

вторую область 14F или, соответственно, 15F зацепления для зацепления с комплементарной ко второй области зацепления областью 12KF зацепления второй потолочной лучистой панели 12 и

третью область 14G или, соответственно, 15G зацепления для зацепления с комплементарной к третьей области зацепления областью 13KG зацепления дополнительного функционального элемента 13.

Как лучше всего видно из **фиг. 6В**, между первой потолочной лучистой панелью 11 и функциональным элементом 13 проходит первая граничная область G1, а между второй потолочной лучистой панелью 12

и функциональным элементом 13 - вторая граничная область G2. Оба соединительных элемента 14, 15 проходят в виде мостика или скобы над первой граничной областью G1 и второй граничной областью G2. Оба соединительных элемента 14, 15 расположены на расстоянии друг от друга вдоль первой граничной области G1 и вдоль второй граничной области G2.

Как лучше всего видно из **фиг. 6А, фиг. 7С и фиг. 8D,**

- первая область 14Е зацепления и вторая область 14F зацепления первого соединительного элемента 14 образованы, соответственно, выемкой N и отгибаемым язычком M;

- первая область 15Е зацепления и вторая область 15F зацепления второго соединительного элемента 15 образованы, соответственно, выемкой N и отгибаемым язычком M;

- комплементарная область 11KE зацепления первой потолочной лучистой панели 11 образована фальцем F и

- комплементарная область 12KF зацепления второй потолочной лучистой панели 12 образована фальцем F.

Как лучше всего видно из **фиг. 7А, фиг. 7В, фиг. 8А и фиг. 8D,**

- третья область 14G зацепления первого соединительного элемента 14 и третья область 15G зацепления второго соединительного элемента 15 соответственно образованы выемкой W между полками 14d, 14e, 14f, 14g соединительного элемента 14 или, соответственно, (не показанными) соответствующими полками соединительного элемента 15;

- комплементарная область 13KG зацепления дополнительного функционального элемента 13 образована комплементарным к выемке W внешним контуром корпуса H дополнительного функционального элемента 13 и продольным пазом V в дополнительном функциональном элементе 13, причем продольный паз V содержит с обеих сторон поднутрения V1 и V2;

причем первый соединительный элемент 14 и второй соединительный элемент 15 выполнены с возможностью прижатия



каждого из них посредством зажимающего приспособления S к дополнительному функциональному элементу 13 или, соответственно, прижаты к последнему, причем каждое из зажимающих приспособлений S содержит для этого резьбовую шпильку S1, которая содержит на своем первом конце основание S2 в виде пластины или диска, входящее в поднутрения V1 и V2 продольного паза V, и которая содержит на своем проходящем через соответствующие сквозные отверстия D первого соединительного элемента 14 и второго соединительного элемента 15 втором конце гайку S3 для зажатия или, соответственно, затягивания зажимающего приспособления S.

На **фиг. 7А** показана первая операция по сборке конструкции 10 потолочных лучистых панелей согласно изобретению. Видно, как соединительный элемент 14 приводится в зацепление с фальцем F потолочной лучистой панели 11.

На **фиг. 7В** показана вторая технологическая операция по сборке конструкции 10 потолочных лучистых панелей согласно изобретению. Видно (см. также фиг. 8D), как отгибается выступающий в сторону от соединительного элемента 14 язычок M, вследствие чего создается соединение с геометрическим замыканием между полкой соединительного элемента 14 и фальцем F.

На **фиг. 7С** показана в увеличенном виде вторая операция между первым состоянием (1) и вторым состоянием (2) процесса сборки конструкции 10 потолочных лучистых панелей согласно изобретению. Виден произведенный посредством отгибания язычка M переход между состоянием (1), в котором язычок M соединительного элемента 14 выступает наружу, к состоянию (2), в котором язычок M отогнут примерно на 90° и больше не выступает от соединительного элемента 14 наружу.

Из **фиг. 8А, фиг. 8В, фиг. 8С и фиг. 8D** видно, что соединительный элемент 14 выполнен из листового металла посредством вырубki или вырезания из листового металла цельной или, соответственно, составной двухмерной листовой заготовки, имеющей области 14а, 14b, 14с, 14d, 14е, 14f, 14g и последующего сгибания листовой заготовки в трехмерную структуру, имеющую области 14а, 14b, 14с, 14d, 14е, 14f, 14g, с двумя друг другу параллельными гибочными кромками К1, К2. Гибка двухмерной листовой заготовки на угол примерно 90° производилась вдоль обеих гибочных кромок К1 и К2. Двухмерная листовая заготовка имеет центральную область 14а, 14b, 14с приблизительно прямоугольной формы, от которой, от которой, отходя от каждой из четырех угловых областей прямоугольной центральной области, проходят под наклоном к главным осям А1, А2 прямоугольной центральной области 14а, 14b, 14с соответствующие крепежные полки 14d, 14е, 14f, 14g. Обе параллельные гибочные кромки К1, К2 трехмерной структуры проходят параллельно большой главной оси А1 прямоугольной центральной области 14а, 14b, 14с. Прямоугольная центральная область 14а, 14b, 14с соединительного элемента 14 образует область 14а, 14b, 14с мостика, который содержит U-образный профиль, имеющий основание 14а и две параллельных друг другу полки 14b, 14с U-образного профиля.

Первая полка U-образного профиля 14b имеет на первом конце области 14а, 14b, 14с мостика первую крепежную полку 14d и на втором конце области 14а, 14b, 14с мостика вторую крепежную полку 14е.

Вторая полка U-образного профиля 14с имеет на втором конце области 14а, 14b, 14с мостика третью крепежную полку 14f и на первом конце области 14а, 14b, 14с мостика четвертую крепежную полку 14g.

Каждая из четырех крепежных полок 14d, 14е, 14f, 14g представляет собой плоскую структуру, причем первая и вторая крепежные полки 14d, 14е лежат в первой плоскости, а третья и

четвертая крепежные полки 14f, 14g лежат во второй плоскости, которая проходит параллельно первой плоскости.

Концевые области первой и четвертой крепежных полок 14d, 14g содержат первую область зацепления 14E для зацепления с комплементарной к первой области зацепления областью зацепления 11KE первой потолочной лучистой панели 11.

Концевые области второй и третьей крепежных полок 14e, 14f содержат вторую область зацепления 14F для зацепления с комплементарной ко второй области зацепления областью 12KF зацепления второй потолочной лучистой панели 12.

Область 14a, 14b, 14c мостика содержит третью область зацепления 14g для зацепления с комплементарной к третьей области зацепления областью 13KG зацепления дополнительного функционального элемента 13.

Как лучше всего видно из **фиг. 6A** и из **фиг. 8D**, первая и вторая области 14E, 15E, 14F, 15F зацепления обоих соединительных элементов 14, 15 имеют, соответственно, по выемке N в соответствующей концевой области крепежной полки 14d, 14e, 14f, 14g, которая выполнена с возможностью открывания и закрывания посредством отгибаемого язычка M.

## Перечень условных обозначений

- 10 конструкция потолочных лучистых панелей
- 11 первая потолочная лучистая панель
- 12 вторая потолочная лучистая панель
- 13 дополнительный функциональный элемент
- 14 первый соединительный элемент
- 15 второй соединительный элемент
- G1 первая граничная область
- G2 вторая граничная область
- 14E первая область зацепления первого соединительного элемента
- 15E первая область зацепления второго соединительного элемента
- 11KE комплементарная область зацепления первой потолочной лучистой панели
- 14F вторая область зацепления первого соединительного элемента
- 15F вторая область зацепления второго соединительного элемента
- 12KF комплементарная область зацепления второй потолочной лучистой панели
- 14g третья область зацепления первого соединительного элемента
- 15g третья область зацепления второго соединительного элемента
- 13KG комплементарная область зацепления дополнительного функционального элемента
- L1 продольная ось
- L2 продольная ось
- L3 продольная ось
- K1 гибочная кромка
- K2 гибочная кромка
- 14a, 14b, 14c прямоугольная центральная область двухмерной заготовки из металлического листа перед гибкой
- 14a, 14b, 14c область мостика первого соединительного элемента; образована заготовкой из металлического листа после гибки в U-образный профиль

- 14a основание U-образного профиля
- 14b первая полка U-образного профиля
- 14c вторая полка U-образного профиля
- 14d первая крепежная полка
- 14e вторая крепежная полка
- 14f третья крепежная полка
- 14g четвертая крепежная полка
- A1 первая главная ось двухмерной заготовки из металлического листа
- A2 вторая главная ось двухмерной заготовки из металлического листа
- F фальц или буртик вдоль продольной оси L1, L2 потолочной лучистой панели
- M отогнутый или, соответственно, отгибаемый язычок полок 14d, 14e, 14f, 14g
- N выемка в концевой области полок 14d, 14e, 14f, 14g
- V продольный паз дополнительного функционального элемента
- V1 первое поднутрение продольного паза
- V2 второе поднутрение продольного паза
- W выемка между полками 14d, 14e, 14f, 14g
- S зажимающее приспособление
- S1 резьбовая шпилька
- S2 основание в виде пластины или диска
- D сквозное отверстие в основании U-образного профиля
- T подвешивающее средство
- T1 цепь
- T2 поперечная рейка, короткая
- T2' поперечная рейка, длинная
- T3 крюк или карабин

## ФОРМУЛА ИЗОБРЕТЕНИЯ

1. **Конструкция (10) потолочных лучистых панелей** для крепления в потолочной области помещения, причем конструкция (10) содержит по меньшей мере первую потолочную лучистую панель (11) и вторую потолочную лучистую панель (12) для отопления и/или охлаждения помещения, а также по меньшей мере один дополнительный функциональный элемент (13), причем указанный по меньшей мере один дополнительный функциональный элемент (13) расположен между по меньшей мере двумя потолочными лучистыми панелями (11, 12), отличающаяся тем, что обе потолочных лучистых панели (11, 12) и указанный дополнительный функциональный элемент (13) удерживаются вместе посредством по меньшей мере одного соединительного элемента (14, 15).

2. Конструкция (10) потолочных лучистых панелей по п. 1, отличающаяся тем, что обе потолочных лучистых панели (11, 12) и дополнительный функциональный элемент (13) жестко соединены друг с другом.

3. Конструкция (10) потолочных лучистых панелей по п. 2, отличающаяся тем, что обе потолочных лучистых панели (11, 12) и дополнительный функциональный элемент (13) жестко соединены посредством указанного по меньшей мере одного соединительного элемента (14, 15).

4. Конструкция (10) потолочных лучистых панелей по одному из пп. 1-3, отличающаяся тем, что между первой потолочной лучистой панелью (11) и функциональным элементом (13) проходит первая граничная область (G1), а между второй потолочной лучистой панелью (12) и функциональным элементом (13) проходит вторая граничная область (G2), причем указанный по меньшей мере один соединительный элемент (14, 15) проходит в виде мостика или скобы

над первой граничной областью (G1) и над второй граничной областью (G2).

5. Конструкция (10) потолочных лучистых панелей по п. 4, отличающаяся тем, что она содержит по меньшей мере два соединительных элемента (14, 15), которые расположены на расстоянии друг от друга вдоль первой граничной области (G1) и вдоль второй граничной области (G2).

6. Конструкция (10) потолочных лучистых панелей по одному из пп. 1- 5, отличающаяся тем, что соединительный элемент (14, 15) содержит:

- первую область (14E, 15E) зацепления для зацепления с комплементарной к первой области зацепления областью (11KE) зацепления первой потолочной лучистой панели (11);
- вторую область (14F, 15F) зацепления для зацепления с комплементарной ко второй области зацепления областью (12KF) зацепления второй потолочной лучистой панели (12) и
- третью область (14G, 15G) зацепления для зацепления с комплементарной к третьей области зацепления областью (13KG) зацепления указанного по меньшей мере одного дополнительного функционального элемента (13).

7. Конструкция (10) потолочных лучистых панелей по одному из пп. 1-6, отличающаяся тем, что дополнительный функциональный элемент (13) содержит удлиненный корпус (H), имеющий продольную ось L3.

8. Конструкция (10) потолочных лучистых панелей по п. 7, отличающаяся тем, что удлиненный корпус (H) имеет по меньшей мере в осевых подобластях вдоль его продольной оси L3 форму поперечного сечения, внешняя граница которой образует по меньшей мере в подобластях комплементарную область (13KG) зацепления указанного

по меньшей мере одного дополнительного функционального элемента (13).

9. Конструкция (10) потолочных лучистых панелей по одному из пп. 1-8, отличающаяся тем, что каждая из обеих потолочных лучистых панелей (11, 12) представляет собой удлиненную структуру, имеющую продольную ось L1 или, соответственно, продольную ось L2.

10. Конструкция (10) потолочных лучистых панелей по п. 9, отличающаяся тем, что обе удлиненные структуры содержат по меньшей мере в осевых подобластях вдоль своей соответствующей продольной оси L1 или, соответственно, L2 буртик или фальц (F), который проходит параллельно соответствующей продольной оси L1 или, соответственно, L2, причем буртик или, соответственно, фальц (F) имеет форму поперечного сечения, внешняя граница которой образует по меньшей мере в подобластях комплементарную область (11KE) зацепления первой потолочной лучистой панели (11) или, соответственно, комплементарную область (12KF) зацепления второй потолочной лучистой панели (12).

11. Конструкция (10) потолочных лучистых панелей по одному из пп. 1-10, отличающаяся тем, что дополнительный функциональный элемент (13) содержит световой элемент (газоразрядную трубку, светодиоды) для освещения помещения.

12. Конструкция (10) потолочных лучистых панелей по одному из пп. 1-11, отличающаяся тем, что дополнительный функциональный элемент (13) содержит каналный элемент для транспортировки воздуха.

13. Конструкция (10) потолочных лучистых панелей по одному из пп. 1-12, отличающаяся тем, что дополнительный функциональный элемент (13) содержит фильтрующий элемент для фильтрации воздуха.



14. Конструкция (10) потолочных лучистых панелей по одному из пп. 1-13, отличающаяся тем, что указанный по меньшей мере один соединительный элемент (14, 15) выполнен из листового металла посредством вырубки или вырезания цельной или, соответственно, составной двумерной листовой заготовки (14а, 14b, 14с, 14d, 14е, 14f, 14g) из листового металла и последующей гибки листовой заготовки в трехмерную структуру (14а, 14b, 14с, 14d, 14е, 14f, 14g), имеющую две параллельные друг другу гибочные кромки (K1, K2).

15. Конструкция (10) потолочных лучистых панелей по п. 14, отличающаяся тем, что двумерная листовая заготовка содержит центральную область (14а, 14b, 14с) приблизительно прямоугольной формы, от которой, отходя соответственно от каждой из четырех угловых областей прямоугольной центральной области (14а, 14b, 14с), проходит под наклоном к главным осям А1, А2 прямоугольной центральной области (14а, 14b, 14с) соответствующая крепежная полка (14d, 14е, 14f, 14g).

16. Конструкция (10) потолочных лучистых панелей по п. 14 или 15, отличающаяся тем, что обе параллельных гибочных кромки (K1, K2) трехмерной структуры проходят параллельно большой главной оси А1 прямоугольной центральной области (14а, 14b, 14с).

17. Конструкция (10) потолочных лучистых панелей по одному из пп. 14-16, отличающаяся тем, что прямоугольная центральная область (14а, 14b, 14с) соединительного элемента (14, 15) содержит область (14а, 14b, 14с) мостика, которая содержит U-образный профиль, имеющий основание (14а) и две параллельные друг другу полки (14b, 14с) U-образного профиля.

18. Конструкция (10) потолочных лучистых панелей по одному из пп. 14-17, отличающаяся тем, что первая полка (14b) U-образного профиля содержит первую крепежную полку (14d) на первом конце

области (14a, 14b, 14c) мостика и содержит вторую крепежную полку (14e) на втором конце области (14a, 14b, 14c) мостика, причем вторая полка (14c) U-образного профиля содержит третью крепежную полку (14f) на втором конце области (14a, 14b, 14c) мостика и содержит четвертую крепежную полку (14g) на первом конце области (14a, 14b, 14c) мостика.

19. Конструкция (10) потолочных лучистых панелей по одному из пп. 14-18, отличающаяся тем, что каждая из четырех крепежных полок (14d, 14e, 14f, 14g) представляет собой плоскую структуру, причем первая и вторая крепежные полки (14d, 14e) лежат в первой плоскости, а третья и четвертая крепежные полки (14f, 14g) лежат во второй плоскости, которая проходит параллельно первой плоскости.

20. Конструкция (10) потолочных лучистых панелей по одному из пп. 14-19, отличающаяся тем, что

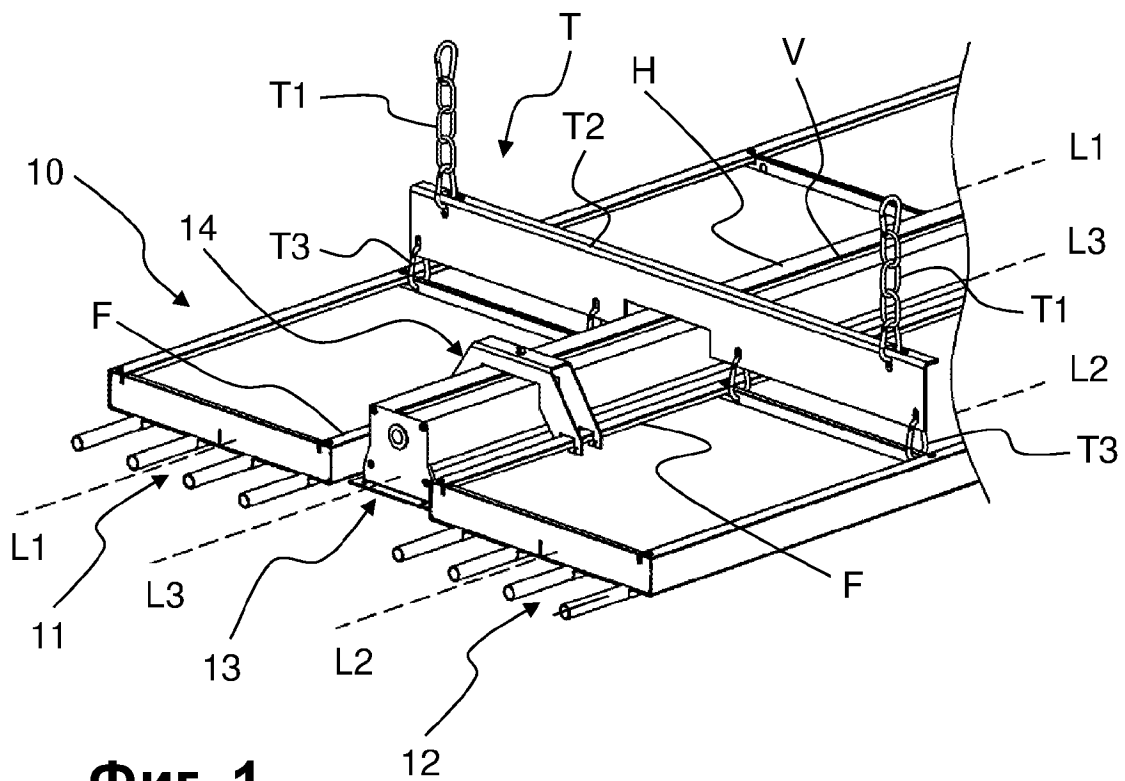
- концевые области первой и четвертой крепежных полок (14d, 14g) содержат первую область (14E, 15E) зацепления для зацепления с комплементарной к первой области зацепления областью (11KE) зацепления первой потолочной лучистой панели (11);

- концевые области второй и третьей крепежных полок (14e, 14f) содержат вторую область (14F, 15F) зацепления для зацепления с комплементарной ко второй области зацепления областью (12KF) зацепления второй потолочной лучистой панели (12); и

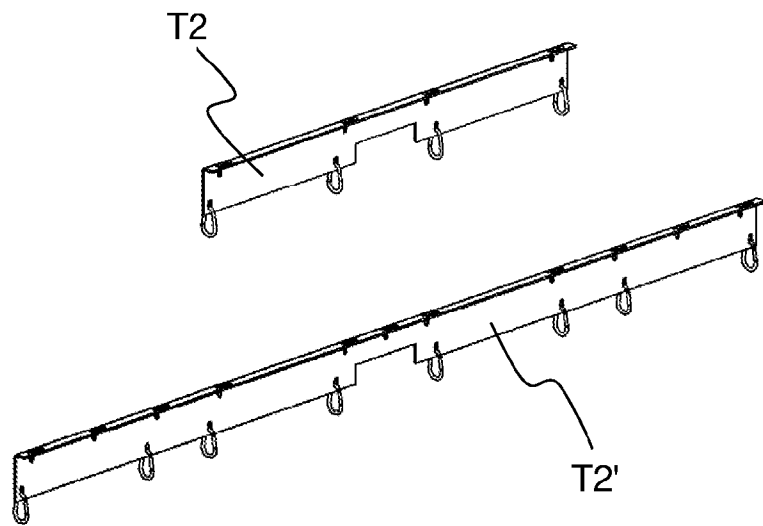
- область мостика (14a, 14b, 14c) содержит третью область (14G, 15G) зацепления для зацепления с комплементарной к третьей области зацепления областью (13KG) зацепления указанного по меньшей мере одного дополнительного функционального элемента (13).

21. Конструкция (10) потолочных лучистых панелей по одному из пп. 14-20, отличающаяся тем, что каждая из первых и вторых областей (14E, 15E, 14F, 15F) зацепления имеет выемку (N) в соответствующей концевой области крепежной полки (14d, 14e, 14f, 14g), выполненную с

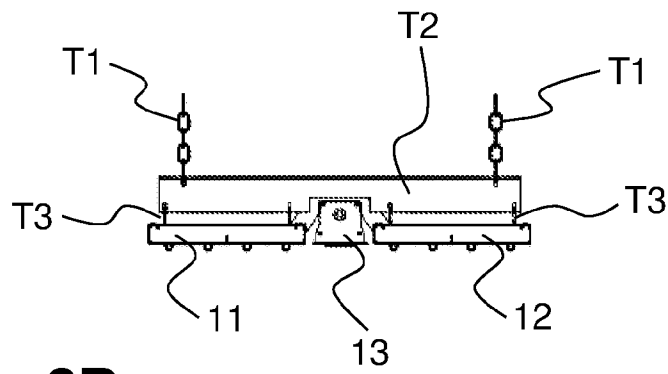
возможностью ее открывания и закрывания при помощи отгибаемого язычка (М).



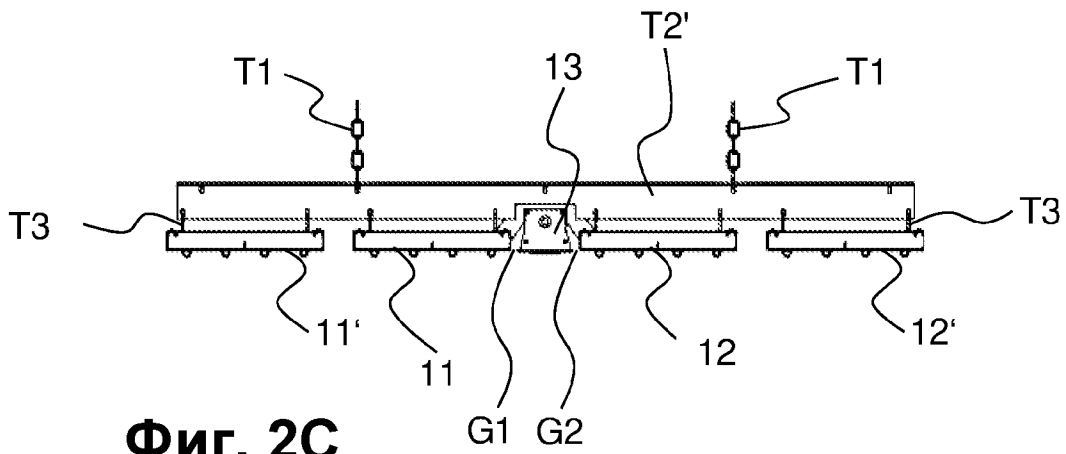
**Фиг. 1**



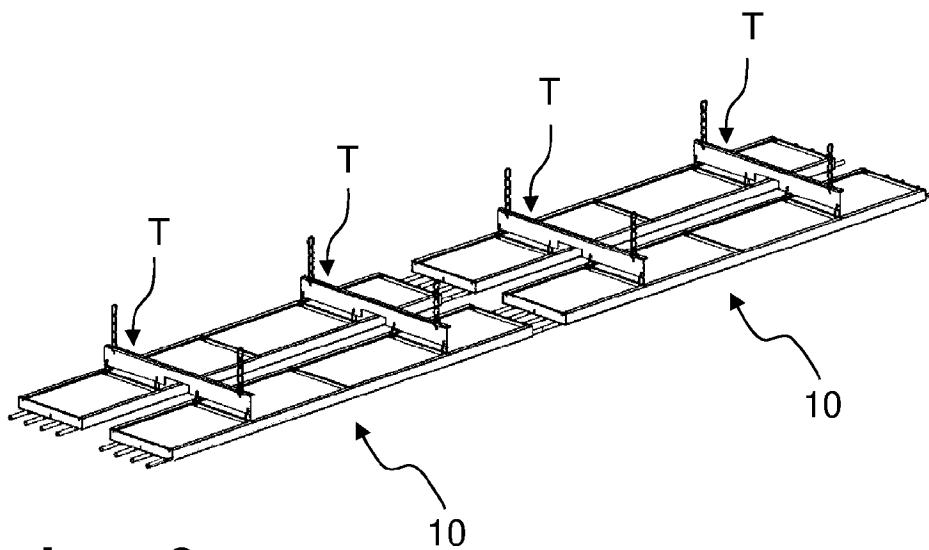
**Фиг. 2А**



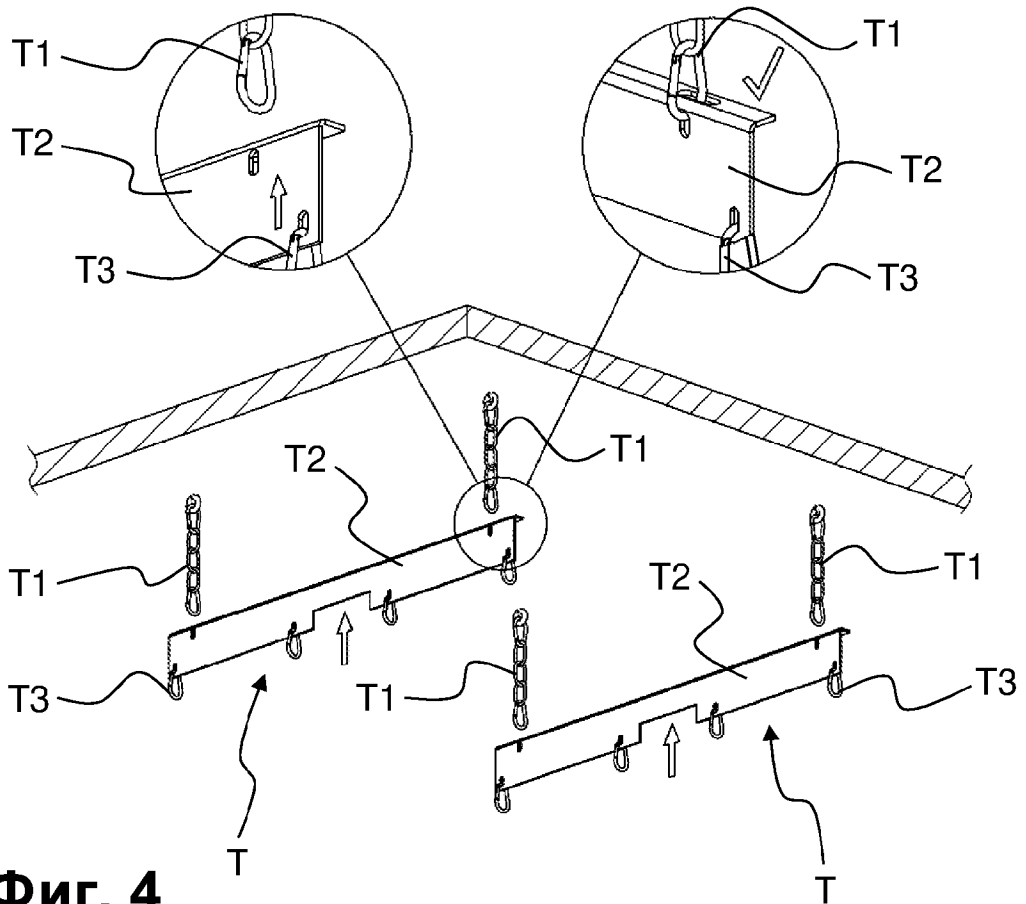
**Фиг. 2В**



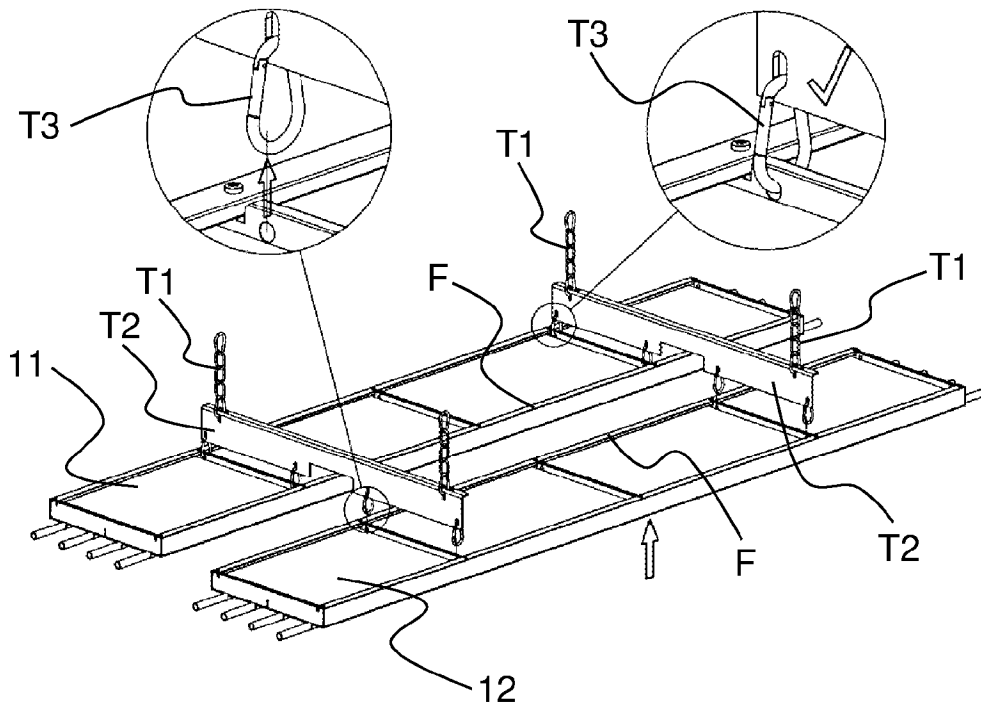
**Фиг. 2С**



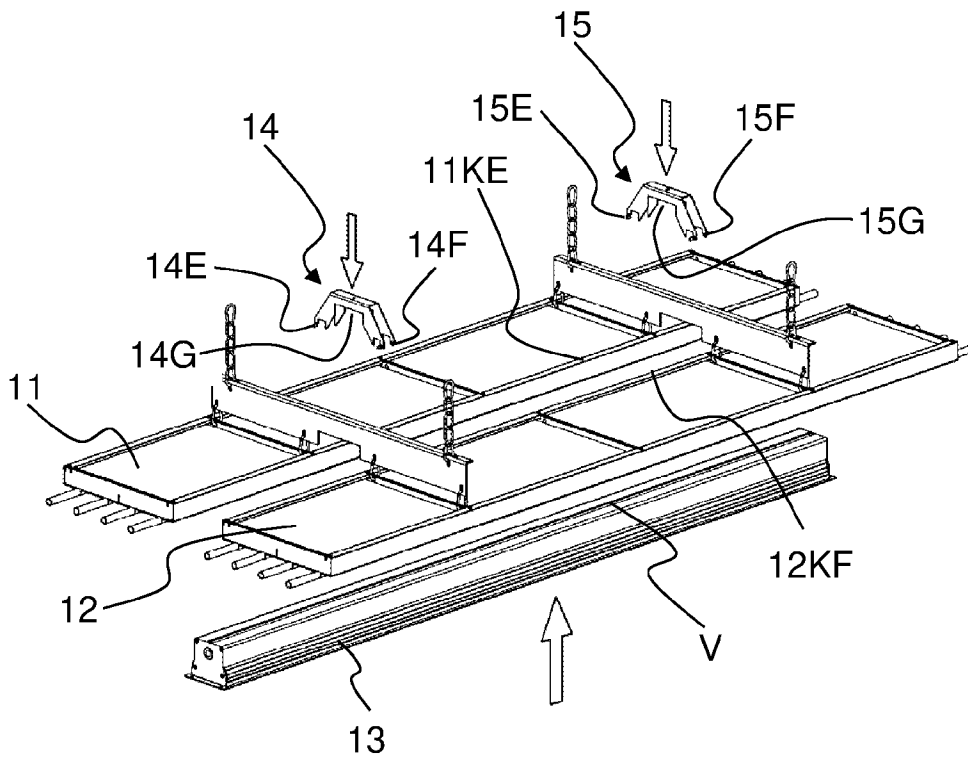
**Фиг. 3**



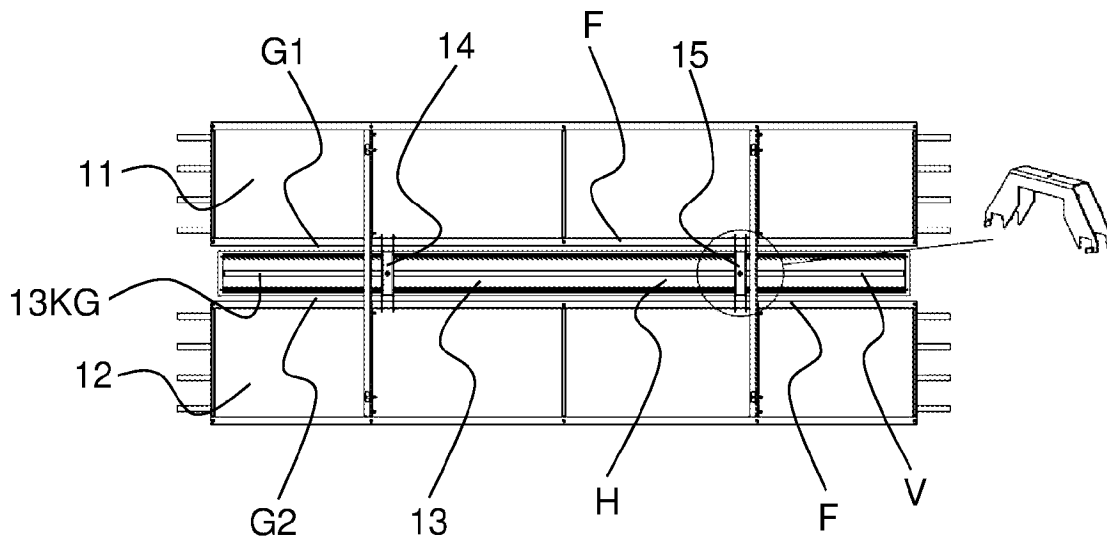
**Фиг. 4**



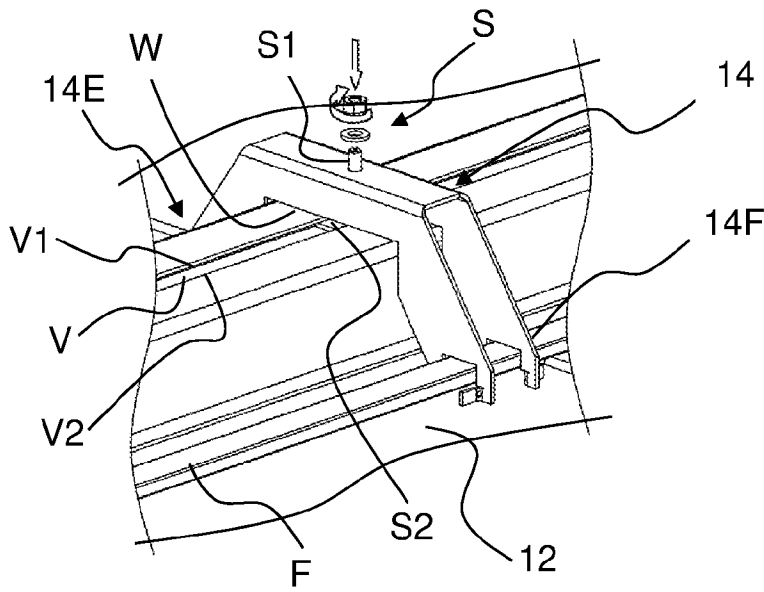
**Фиг. 5**



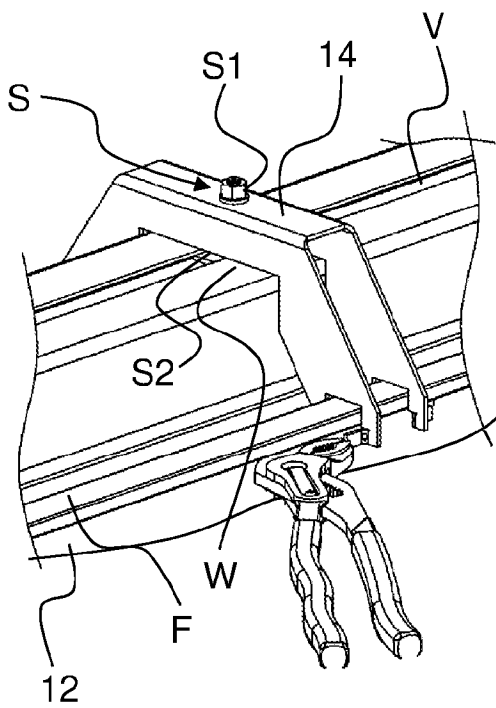
**Фиг. 6А**



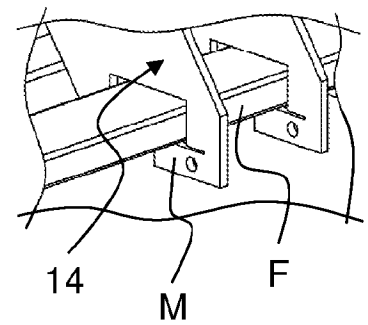
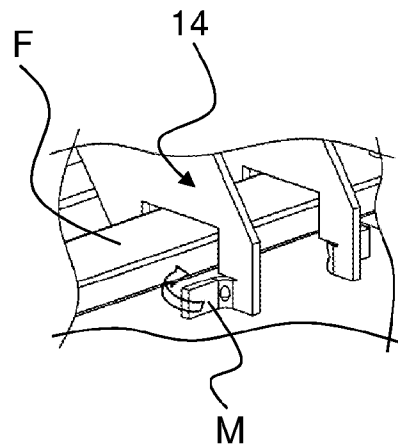
**Фиг. 6В**



**Фиг. 7А**

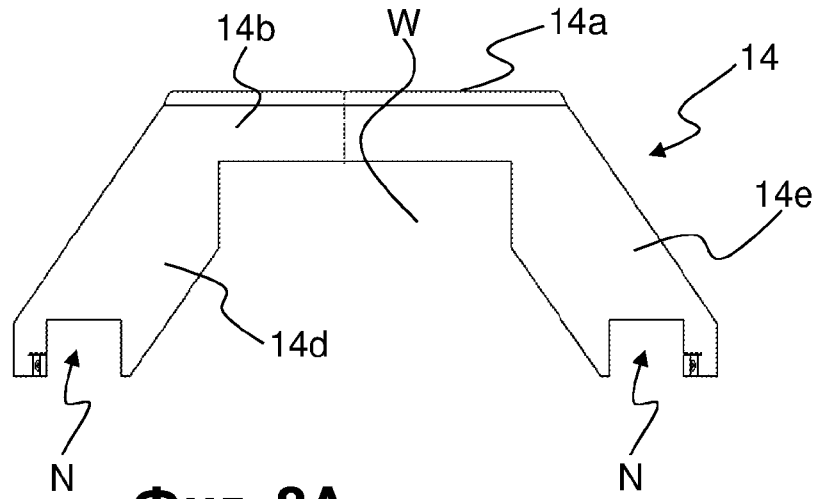


**Фиг. 7В**

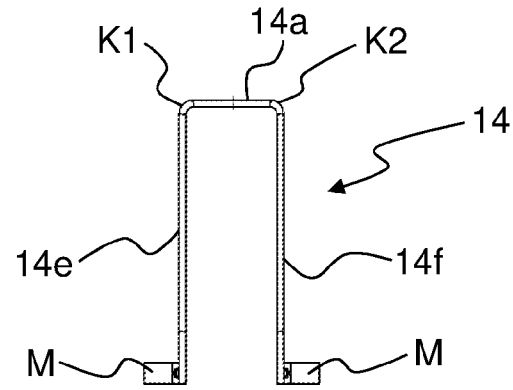


**Фиг. 7С**

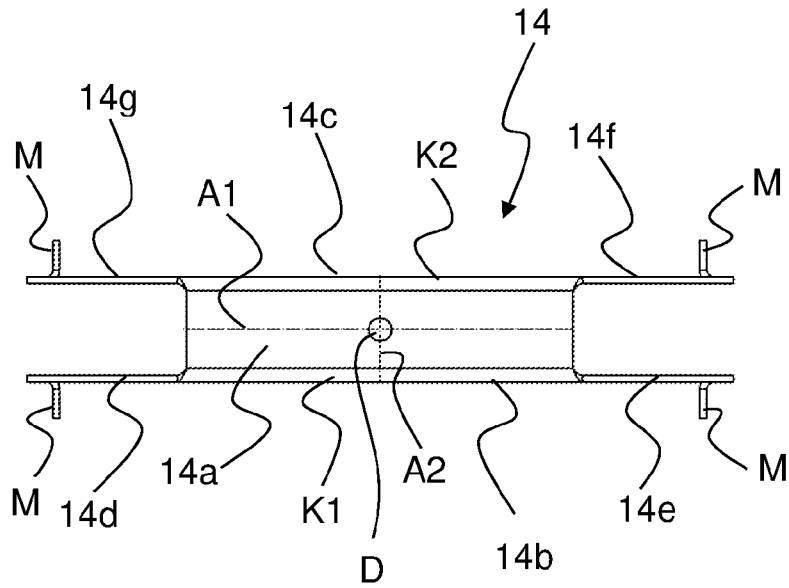




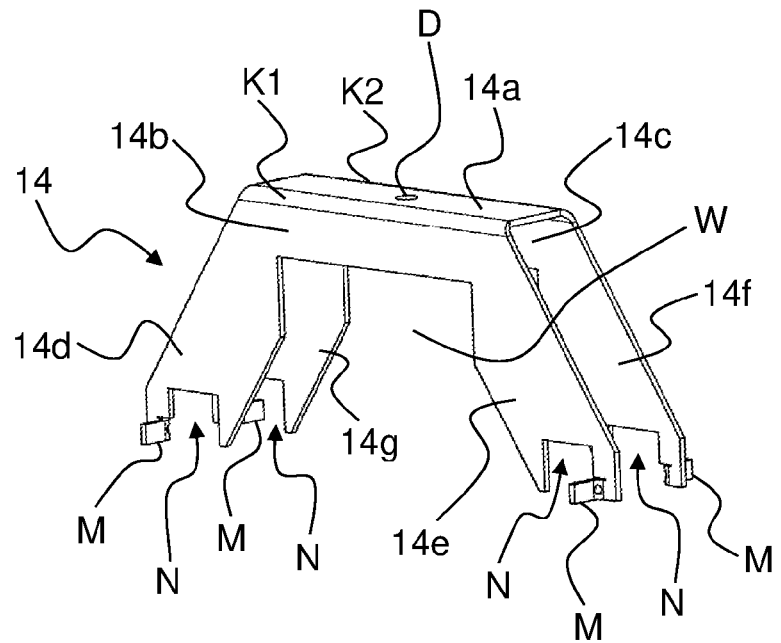
**Фиг. 8А**



**Фиг. 8В**



**Фиг. 8С**



**Фиг. 8D**