

(19)



Евразийское
патентное
ведомство

(21) 202091749 (13) A1

(12) ОПИСАНИЕ ИЗОБРЕТЕНИЯ К ЕВРАЗИЙСКОЙ ЗАЯВКЕ

(43) Дата публикации заявки
2021.02.26

(51) Int. Cl. *B65D 75/00* (2006.01)
B65D 75/62 (2006.01)
B65D 75/66 (2006.01)

(22) Дата подачи заявки
2020.08.19

(54) ЛЕНТА УПАКОВОЧНАЯ ДЛЯ УПАКОВКИ ПРОДОЛГОВАТЫХ ПРЕДМЕТОВ

(31) W.128490; W.129029

(72) Изобретатель:

(32) 2019.08.20; 2020.03.09

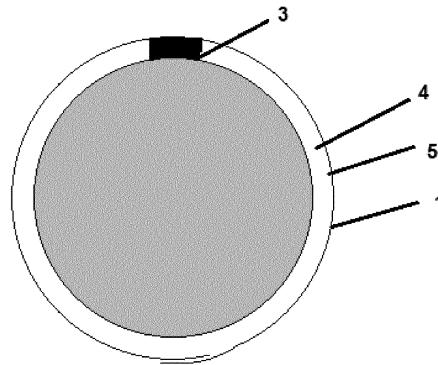
Руге Пшемислав, Троковски Лукаш,
Зикбицки Марек (PL)

(33) PL

(71) Заявитель:
НОВАКОД СП. З О.О. (PL)

(74) Представитель:
Пантюшина Е.Н. (RU)

(57) Лента упаковочная для упаковки продолговатых предметов выполнена из отрезка (1) полотна (2) материала, прежде всего из бумаги, внутренняя поверхность (4) которого подходит для покрытия клеевым слоем (5). Внешняя поверхность отрезка (1) полотна (2) покрыта информационно-декоративной печатью, причем оба края отрезка (1) полотна (2) соединены друг с другом, в частности путем склеивания, сварки или сшивания. К внутренней поверхности (4) отрезка (1) полотна (2) материала прикреплена отрывная полоска (3), и один из концов отрывной полоски (3) представляет собой плоский захватный язычок. Лента, выполненная в соответствии с изобретением, отличается тем, что прочность на разрыв отрывной полоски (3) аналогичная или меньшая прочности на разрыв полотна (2) материала.



A1

202091749

202091749

A1

Лента упаковочная для упаковки продолговатых предметов

Изобретение относится к упаковочной ленте для обертывания продолговатых изделий, в первую очередь для свернутых в рулон упаковочных материалов, а также для обертывания готовых полиэтиленовых мешков и пакетов.

Уровень техники

Документ PL 68633 представляет ленту для обертывания продолговатых изделий, изготовленную из отрезка полотна, внутренняя поверхность которого покрыта слоем сухого клея, активированного на одном крае этого отрезка путем смачивания водой, а внешняя поверхность отрезка полотна покрыта информационно-декоративной печатью. Лента, изготовленная в соответствии с этой полезной моделью, отличается тем, что она имеет поперечную отрывную полоску из материала гораздо большей прочности, чем материал полотна, при использовании которой лента разрывается в определенном месте во время ее удаления. Прочная отрывная полоска изготовлена из другого материала, что затрудняет процесс вторичной переработки сырья. Поперечное размещение не эргономично, что осложняет использование ленты.

Широко известны упаковочные ленты, используемые для обертывания изделий, выпускаемых типично в виде свитков и рулонов. Обычно ленты используются для обертывания рулонов бумаги, алюминиевой фольги или полиэтиленовой пленки, а также свернутых в рулон мешков и пакетов из этих материалов. Ленты формируются путем обертывания отрывка полотна, который представляет собой заготовку ленты, вокруг рулона и склеивания краев отрезка полотна. Рулон полотна подается в автоматическую упаковочную машину, где он разделяется на отрезки, которыми обертывается изделие путем образования ленты.

Известные ленты изготовлены из бумаги и покрыты изнутри сухим клеем, активирующимся при его смачивании водой, а снаружи покрыты информационно-декоративной печатью. После формирования ленты путем обертывания отрезка полотна вокруг продолговатого предмета, края отрезка полотна перекрываются, что позволяет приклеить их друг к другу

Ленты обычно имеют отрывные полоски, облегчающие разрыв сформированной ленты для того, чтобы пользоваться упакованным в нее изделием. Отрывные полоски изготавливаются из фольги или синтетической ткани, нитки или отдельного волокна. Такие полоски имеют гораздо более высокую прочность на разрыв, поэтому легко

разрывают сформированную ленту. К сожалению, из-за другого вида материала упаковочная лента, имеющая полоску с гораздо более высокой прочностью на разрыв, изготовленную из другого материала, не может быть классифицирована как отходы того же типа, что и остальная часть ленты (например, как бумажные отходы). Поэтому для ее вторичной переработки необходимо удалить отрывную полоску или ее остатки и перерабатывать их в разных фракциях.

Следовательно, целью настоящего изобретения является предложение ленты, которая лишена вышеупомянутых недостатков, в частности такого, из-за лишения которого отрывная полоска и остальная часть ленты могут перерабатываться в рамках одной и той же фракции отходов. В результате проведенных опытов неожиданно было обнаружено, что ленты с отрывными полосками с пределом прочности на разрыв, сравнимым или меньшим, чем прочность на разрыв материала ленты, соответствуют этим предположениям. Это означает, что в соответствии с изобретением можно изготовить ленту, в которой отрывная полоска и остальная часть ленты выполнены из одного и того же материала (напр., бумаги, пластмассы, металла и пр.), и отрывная полоска «слабее», чем остальной материал ленты. Также в объем изобретения входят ленты с отрывной полоской, выполненной из другого материала, чем остальная часть ленты, при этом отрывная полоска «слабее», чем остальной материал ленты, а также материал отрывной полоски и материал ленты подобраны так, чтобы их можно было перерабатывать в одной и той же фракции отходов.

Лента упаковочная для упаковки продолговатых предметов, изготовленная из отрезка полотна материала, прежде всего из бумаги, внутренняя поверхность которой пригодна для покрытия клеевым слоем. Внешняя поверхность отрезка полотна покрыта информационно-декоративной печатью, причем оба края отрезка полотна соединены друг с другом, в частности путем склеивания, сварки или сшивания. К внутренней поверхности отрезка полотна материала прикреплена отрывная полоска, один конец которой представляет собой плоский захватный язычок. Лента, согласно настоящему изобретению отличается тем, что прочность на разрыв отрывной полоски материала аналогичная или меньшая прочности на разрыв полотна материала.

Предпочтительно отрывная полоска имеет форму прямой линии.

Предпочтительно отрывная полоска проходит наискось по отношению к боковому краю полотна.

Предпочтительно отрывная полоска проходит по отношению к боковому краю полотна под углом не более 85 градусов, предпочтительно не более 80 градусов.

Предпочтительно отрывная полоска проходит перпендикулярно по отношению к боковому краю полотна.

Предпочтительно отрывная полоска имеет форму кривой, волнистой или ломаной линии.

Предпочтительно хорда отрывной полоски, это прямая линия, соединяющая начало одного края отрывной полоски и конец того же края отрывной полоски, проходит наискось по отношению к боковому краю полотна.

Предпочтительно хорда проходит по отношению к боковому краю полотна под углом не более 85 градусов, более предпочтительно - не более 80 градусов.

Предпочтительно хорда отрывной полоски, это прямая линия, соединяющая начало одного края отрывной полоски и конец того же края отрывной полоски, проходит перпендикулярно по отношению к боковому краю отрывной полоски.

Предпочтительно вдоль отрывной полоски, по меньшей мере с одной ее стороны, находится как минимум один ослабленный участок в виде надреза, перфорации или тиснения.

Предпочтительно вдоль отрывной полоски, по меньшей мере с одной ее стороны, находятся как минимум два ослабленных участка в виде надреза, перфорации или тиснения, расположенных на расстоянии от 1 мм до 5 мм друг от друга, более предпочтительно от 2 мм до 4 мм друг от друга, причем один из этих ослабленных участков длиной не более 2 мм, более предпочтительно около 1 мм, а общая длина ослабленных участков с одной стороны отрывной полоски составляет по меньшей мере 31 мм.

Предпочтительно отрывная полоска в виде самоклеящейся наклейки из бумаги, пластика, ткани или металла.

Предпочтительно отрывная полоска и/или плоский захватный язычок выступают за боковой край полотна, и поверхность плоского захватного язычка является гладкой, шероховатой или представляет собой сочетание гладких и шероховатых участков.

Предпочтительно конец отрывной полоски и/или плоского захватного язычка находятся в вырезе при боковом крае полотна.

Предпочтительно отрывная полоска имеет ослабляющие элементы, предпочтительно надрезы, перфорации, вырезы, истончения, утолщения, отверстия, нерегулярную структуру, нерегулярный состав.

Ниже приводится более подробное представление изобретения в предпочтительном варианте выполнения, со ссылкой на прилагаемые чертежи, на которых:

Фиг. 1 показывает поперечное сечение упаковочной ленты для обертывания продолговатых изделий, обернутой вокруг предмета круглого сечения;

Фиг. 2 показывает предпочтительный вариант выполнения упаковочной ленты для обертывания продолговатых изделий с вырезом на захватный язычок, в виде развернутого отрывка полотна, образующего развернутую упаковочную ленту для обертывания продолговатых изделий;

Фиг. 3 показывает другой предпочтительный вариант выполнения упаковочной ленты для обертывания продолговатых изделий с ослабленным участком, в виде развернутого отрывка полотна, образующего развернутую упаковочную ленту для обертывания продолговатых изделий;

Фиг. 4 показывает подробный вид различных предпочтительных вариантов выполнения, в варианте с вырезом на захватный язычок (Фиг. 4 а), и с ослабленным участком в виде надреза - (Фиг. 4 б);

Фиг. 5 представляет аксонометрическую проекцию упаковочной ленты для обертывания продолговатых изделий, обернутой вокруг изделия круглого сечения;

Фиг. 6 представляет следующий предпочтительный вариант выполнения упаковочной ленты для обертывания продолговатых изделий с вырезом на захватный язычок, в виде развернутого отрезка полотна, образующего развернутую упаковочную ленту для обертывания продолговатых изделий;

Фиг. 7 представляет предпочтительный вариант выполнения упаковочной ленты для обертывания продолговатых изделий с ослабленным участком, в виде развернутого отрезка полотна, образующего развернутую упаковочную ленту для обертывания продолговатых изделий;

Фиг. 8 представляет следующий предпочтительный вариант выполнения упаковочной ленты для обертывания продолговатых изделий, в виде развернутого отрывка полотна, образующего развернутую упаковочную ленту для обертывания продолговатых изделий, с полоской в виде кривой линии;

Фиг. 9 представляет еще один предпочтительный вариант выполнения упаковочной ленты для обертывания продолговатых изделий с четырьмя ослабленными участками с одной стороны полоски, в виде развернутого отрезка полотна, образующего развернутую упаковочную ленту для обертывания продолговатых изделий.

В предпочтительном варианте выполнения упаковочная лента состоит из одного отрезка 1 полотна 2, полностью покрытого изнутри (нижняя часть) 4 сухим клеем 5, предпочтительно содержащим гуммиарабик, который активируется путем смачивания на одном конце отрывка во время формирования ленты путем обертывания отрезком 1 полотна 2 обертываемого изделия. Наружная поверхность отрезка 1 полотна 2 покрыта информационно-декоративной печатью. Благодаря этому нет необходимости точного припасовывания краев отрезка 1 полотна 2 во время их склеивания. Это позволяет упаковывать изделия с сечением другим чем круглое (овальным, квадратным, прямоугольным), а также изделия с переменным сечением как по форме, так и по размерам, напр., мягких полиэтиленовых упаковок, свернутых в рулон.

К внутренней поверхности ленты приклеена отрывная полоска 3, изготовлена из материала той же родовой группы, что и отрезок 1 полотна 2, предпочтительно из бумаги или картона. Это позволяет избежать значительных затрат на отделение отрывной полоски от ленты в связи с отсутствием необходимости отдельного сбора отходов после использования упаковочной ленты, выполненной по данному изобретению. Прочность на разрыв отрывочной полоски 3 аналогичная или меньшая прочности на разрыв материала отрывка 1 полотна 2, и дополнительно, для того, чтобы правильно разорвать упаковку вдоль полоски с обеих ее сторон, в начале сделано по одному надрезу отрезка 1 полотна 2. Надрез имеет длину 3 мм и находится в 3 мм от края полотна 2 и в 3 мм от края отрывной полоски 3 (описанный здесь пример надреза не представлен на чертеже).

Упаковочная лента, выполненная в соответствии с настоящим изобретением, имеет отрывную полоску 3, приклеенную наискось под углом 80 градусов по отношению к краю полотна 2 (касается верхнего и нижнего краев, представленных на фиг. 3). В результате отрывная полоска 3 после сформирования ленты образует спирально-винтовую линию, которая отражает движение руки пользователя при разрыве обертывания. Благодаря этому сила разрыва направлена перпендикулярно поверхности ленты и вдоль отрывной полоски 3, что дополнительно усиливает эффект, заключающийся в том, что лента разрывается должным образом и отрывная полоска 3 не трескается, несмотря на то, что ее прочность на разрыв сравнимая с прочностью полотна.

Дополнительно предпочтительно разрыв в соответствующем направлении облегчается за счет примененных продольных надрезов отрезка 1 полотна 2 вдоль отрывной полоски 3 по обеим ее сторонам.

Кроме того, предусматриваются нижеприведенные следующие альтернативные или предпочтительные варианты выполнения упаковочной ленты в соответствии с настоящим изобретением. Все эти варианты входят в объем прилагаемой формулы изобретения:

- отрывная полоска 3 может выступать (фиг. 9) или не выступать (фиг. 1-8) за контуры ленты;

- с одной стороны ленты может находиться вырез 8 (фиг. 2, 4а, 7, 8), или нет (фиг. 3, 4b, 5, 6, 9);

- захватный язычок 7 может находиться в вырезе 8 (фиг. 2, 4а, 7, 8);

- количество и длина ослабленных участков 6 необязательно должны быть такими же, как в вышеуказанном варианте выполнения;

- размеры и форма выреза 8 необязательно должны быть такими же, как в вышеуказанном варианте выполнения (фиг. 2, 4а, 7, 8);

- размеры отрывной полоски 3 необязательно должны быть такими же, как в вышеуказанном варианте выполнения;

- захватный язычок 7 может иметь любую печать и/или цвет;

- захватный язычок 7 может (но необязательно) иметь слегка шероховатую поверхность для облегчения его захвата;

- альтернативные концы отрывной полоски 3: вырез 8 может вовсе отсутствовать; также могут быть только поперечные надрезы, и отрывная полоска может быть приклеена к надрезанной части ленты, или она может иметь неснятую подложка (лайнер), благодаря чему она не будет прилипать к пальцу при отклеивании (фиг. 3, 4b, 6);

- что касается отрывных полосок, размещенных наискось, отрывная полоска 3 может быть приклеена по отношению к боковому краю полотна 2 под разным углом, если только он явно меньше 90 градусов. Из проведенных заявителями опытов вытекает, что во время производства и использования лучше всех подходит угол 80 градусов по отношению к краю ленты (фиг. 2, 3, 5).

В еще другом предпочтительном варианте выполнения, упаковочная лента, выполненная в соответствии с изобретением, имеет отрывную полоску 3, приклеенную перпендикулярно под углом 90 градусов по отношению к краю полотна 2 (касается верхнего и нижнего краев, представленных на фиг. 7). Вдоль полоски, с обеих ее сторон, имеются надрезы 6 для облегчения разрыва, что дополнительно усиливает эффект, заключающийся в том, что лента разрывается должным образом, и отрывная

полоска 3 не лопает, несмотря на ее прочность на разрыв, сравнимую с прочностью полотна.

В предпочтительном варианте выполнения (фиг. 9) имеется восемь надрезов 6 с обеих сторон полоски, общая длина надрезов с одной стороны полоски 3 имеет длину 31 мм, и они находятся в соответствующем положении, второй надрез имеет дополнительный меньший надрез длиной 1 мм, расположенный на расстоянии около 3 мм от него.

Формула изобретения

1. Лента упаковочная для упаковки продолговатых предметов выполнена из отрезка (1) полотна (2) материала, прежде всего из бумаги, внутренняя поверхность (4) которого подходит для покрытия клеевым слоем (5), а внешняя поверхность отрезка (1) полотна (2) покрыта информационно-декоративной печатью, причем оба края отрезка (1) полотна (2) соединены друг с другом, в частности путем склеивания, сварки или сшивания, а к внутренней поверхности (4) отрезка (1) полотна (2) прикреплена отрывная полоска (3), и один из концов отрывной полоски (3) представляет собой плоский хватный язычок, отличающаяся тем, что прочность на разрыв отрывной полоски (3) аналогичная или меньшая прочности на разрыв полотна (2) материала.

2. Лента по п. 1, отличающаяся тем, что отрывная полоска (3) имеет форму прямой линии.

3. Лента по п. 1 или п. 2, отличающаяся тем, что отрывная полоска (3) проходит наискось по отношению к боковому краю полотна (2).

4. Лента по п. 3 отличающаяся тем, что отрывная полоска (3) проходит по отношению к боковому краю полотна (2) под углом не более 85 градусов, предпочтительно не более 80 градусов.

5. Лента по п. 1 или п. 2, отличающаяся тем, что отрывная полоска (3) проходит перпендикулярно по отношению к боковому краю полотна (2).

6. Лента по п. 1, отличающаяся тем, что отрывная полоска (3) имеет форму кривой, волнистой или ломаной линии.

7. Лента по п. 6, отличающаяся тем, что хорда (9) отрывной полоски (3) это прямая линия, соединяющая начало одного края отрывной полоски (3) и конец того же края отрывной полоски (3), проходит наискось по отношению к боковому краю полотна (2).

8. Лента по п. 7, отличающийся тем, что хорда (9) проходит по отношению к боковому краю полотна (2) под углом не более 85 градусов, предпочтительно не более 80 градусов.

9. Лента по п. 6, отличающаяся тем, что хорда (9) отрывной полоски (3), это прямая линия, соединяющая начало одного края отрывной полоски (3) и конец того же края отрывной полоски (3), проходит перпендикулярно по отношению к боковому краю полотна (2).

10. Лента по любому из пп. 1 - 9, отличающаяся тем, что вдоль отрывной полоски (3) имеется по меньшей мере с одной ее стороны как минимум один ослабленный

участок (6) в виде надреза, перфорации или тиснения.

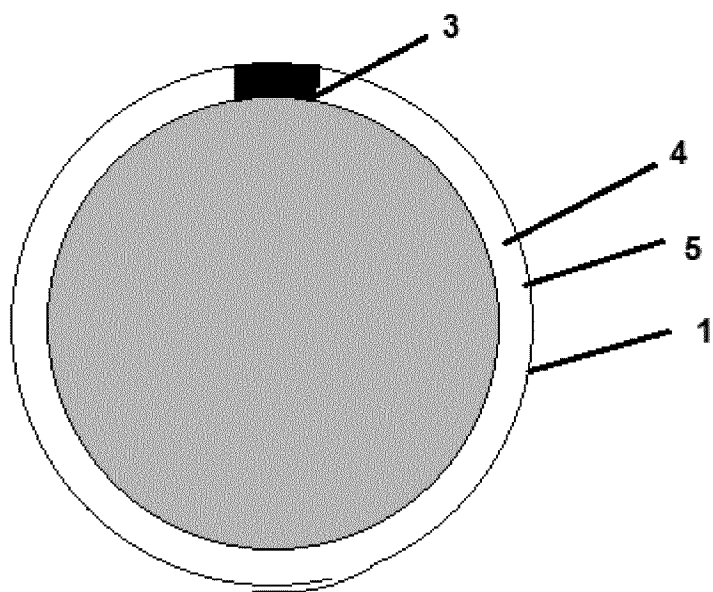
11. Лента по п. 10, отличающаяся тем, что вдоль отрывной полоски (3) имеются по меньшей мере с одной ее стороны как минимум два ослабленных участка (6) в виде надреза, перфорации или тиснения, расположенные на расстоянии от 1 мм до 5 мм друг от друга, предпочтительно от 2 мм до 4 мм друг от друга, причем один из этих ослабленных участков (6) имеет длину не более 2 мм, предпочтительно около 1 мм, а общая длина ослабленных участков (6) с одной стороны отрывной полоски (3) составляет по меньшей мере 31 мм.

12. Лента по любому из пп. 1 - 11, отличающаяся тем, что отрывная полоска (3) имеет форму самоклеящейся наклейки из бумаги, пластика, ткани или металла.

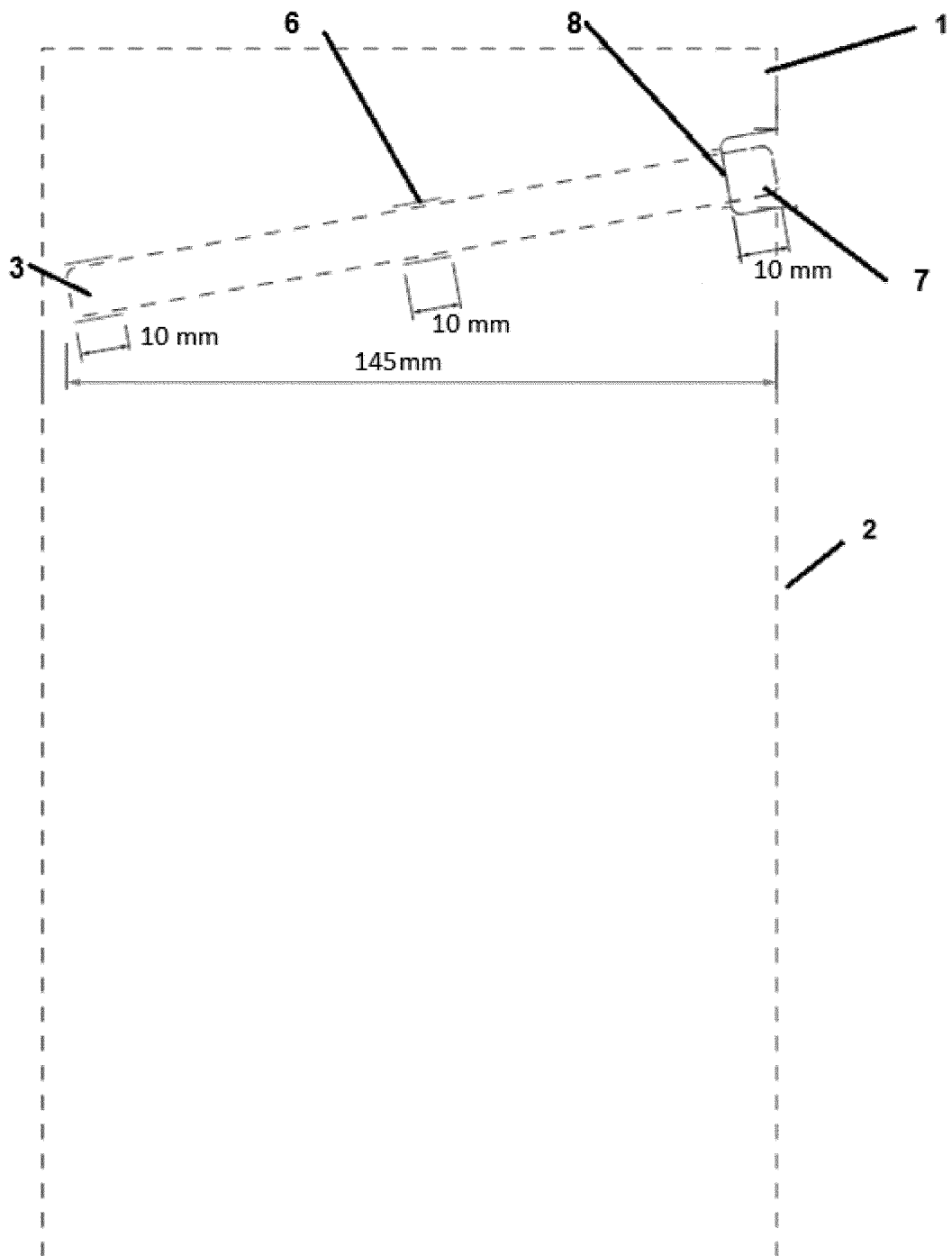
13. Лента по любому из пп. 1 - 12, отличающаяся тем, что отрывная полоска (3) и/или плоский захватный язычок (7) выступает за боковой край полотна (2), а поверхность плоского захватного язычка (7) является гладкой, шероховатой или представляет собой сочетание гладких и шероховатых участков.

14. Лента по любому из пп. 1 - 13, отличающаяся тем, что конец отрывной полоски (3) и/или плоский захватный язычок (7) находятся в вырезе (8) при боковом крае полотна (2).

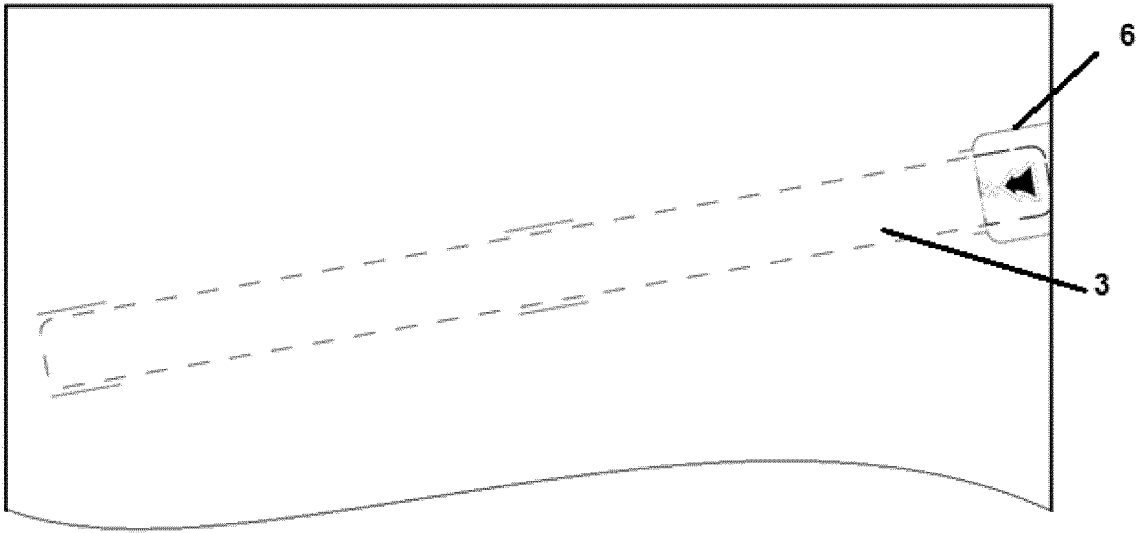
15. Лента по любому из пп. 1 - 14, отличающаяся тем, что отрывная полоска (3) имеет ослабляющие элементы, предпочтительно в виде надреза, перфорации, выреза, истончения, утолщения, отверстий, нерегулярной структуры, нерегулярного состава.



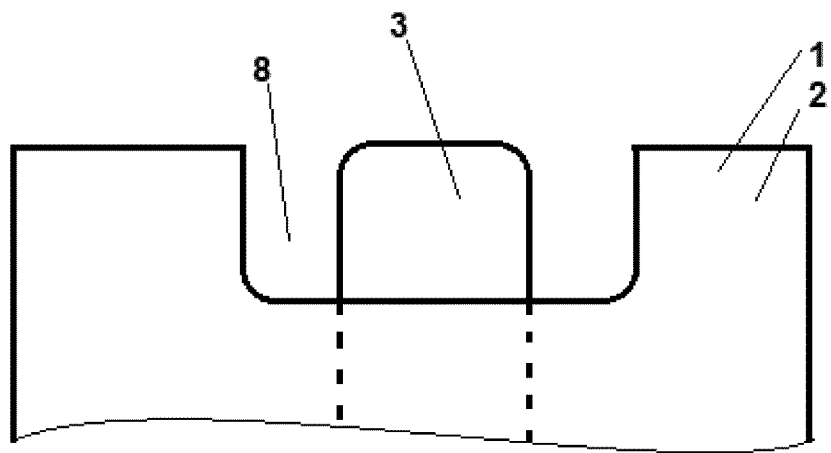
Фиг. 1



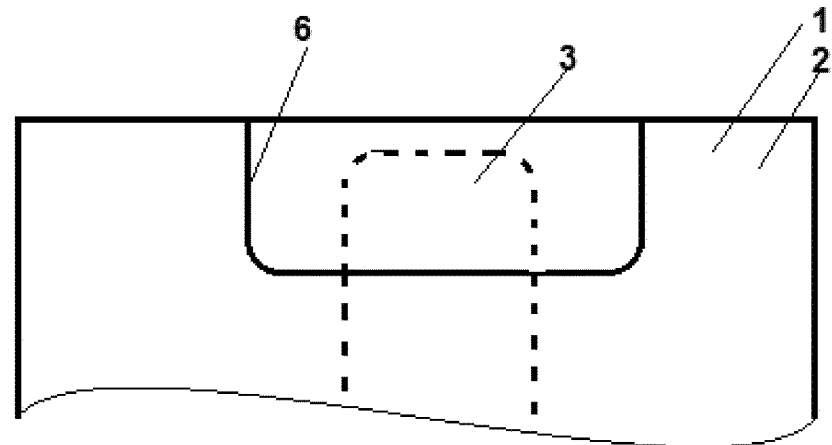
Фиг. 2



Фиг. 3

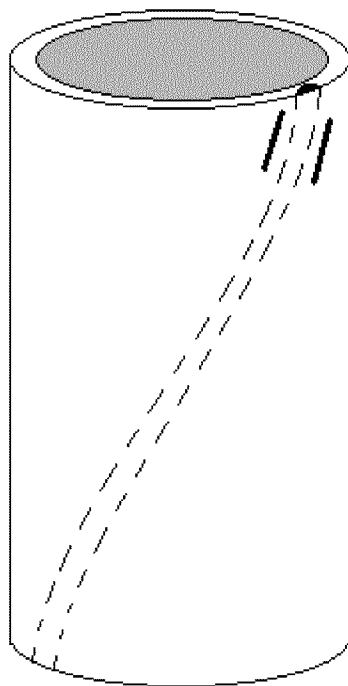


a)

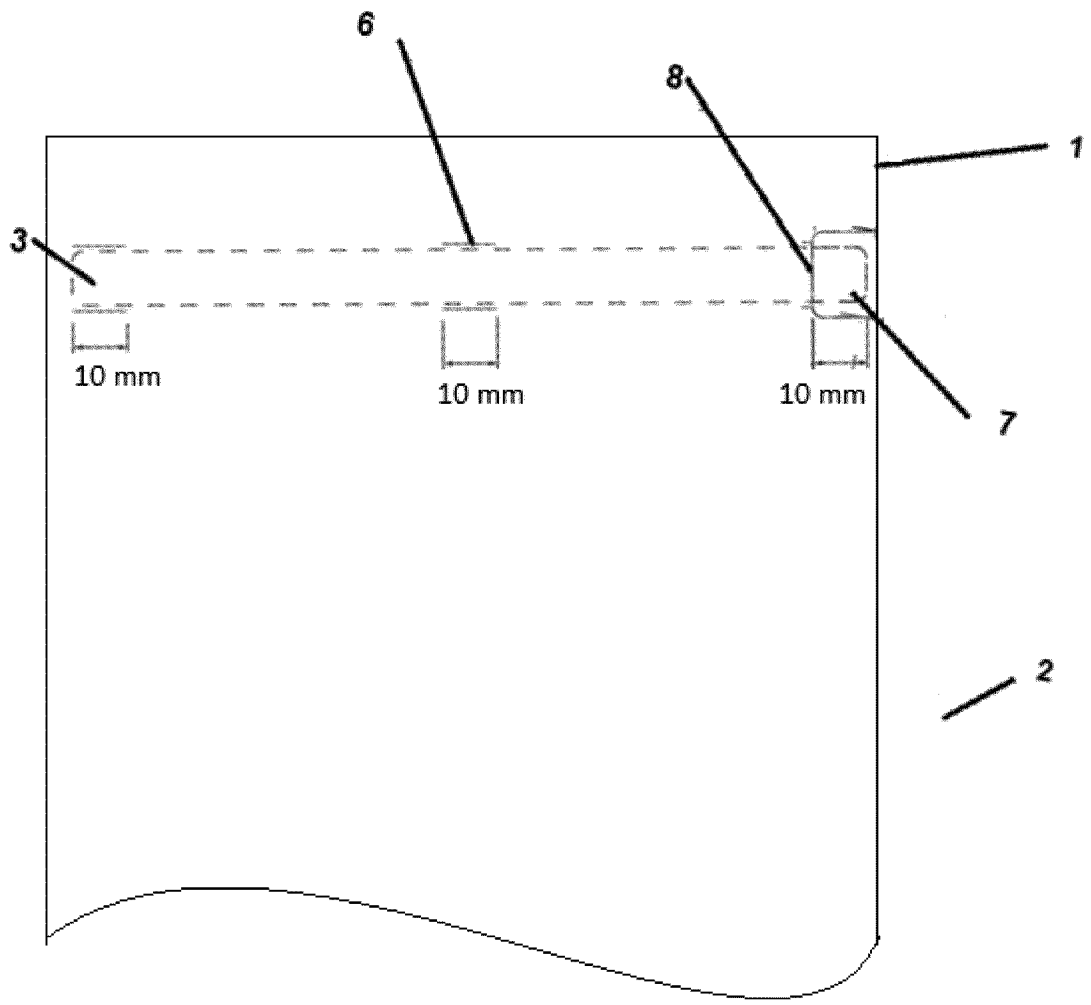


b)

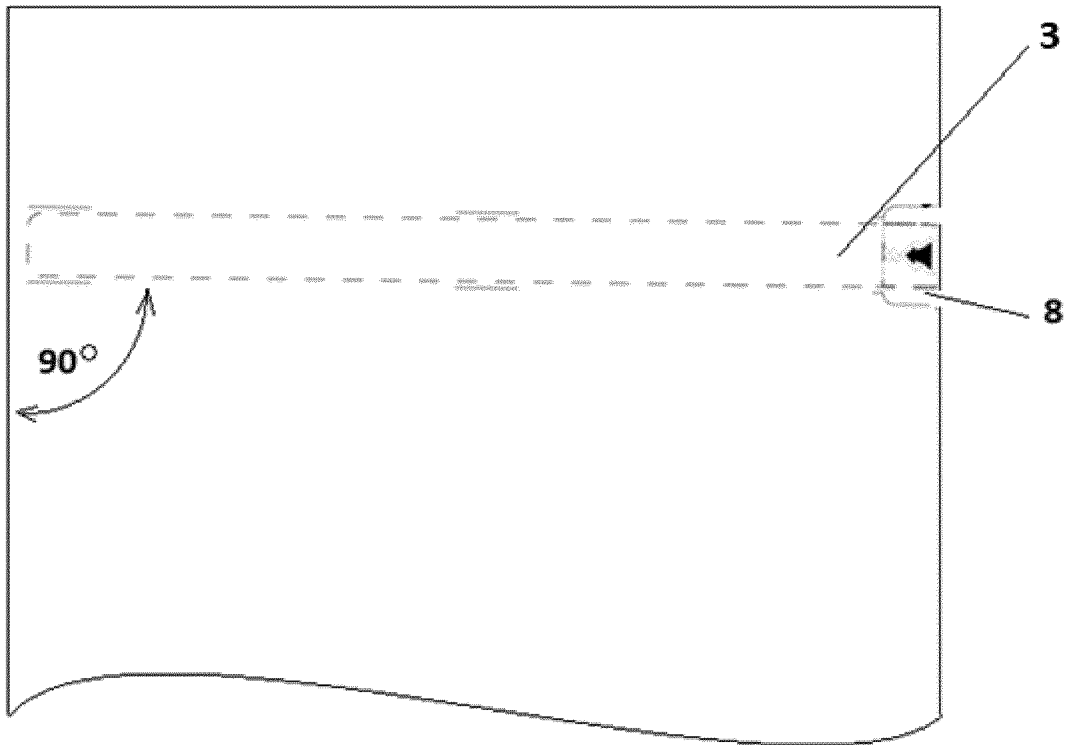
Фиг. 4



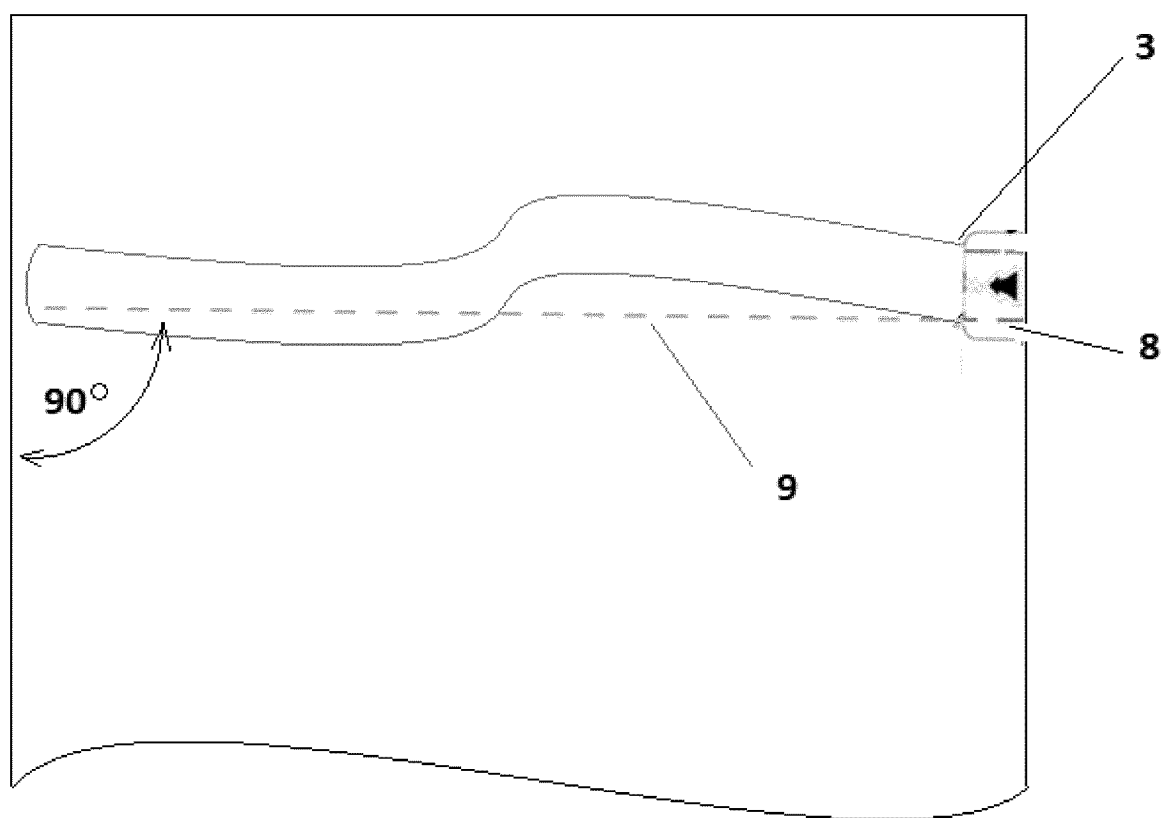
Фиг. 5



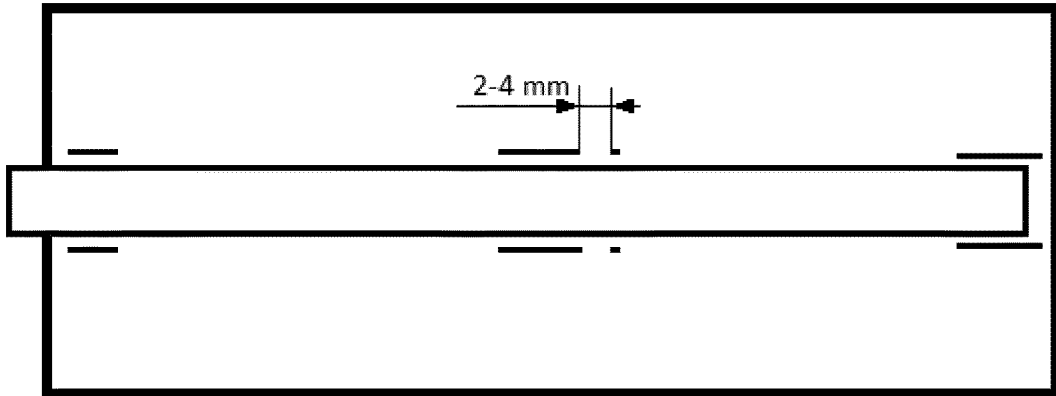
Фиг. 6



Фиг. 7



Фиг. 8



Фиг. 9