

(19)



Евразийское  
патентное  
ведомство

(21) 202091724 (13) A1

(12) ОПИСАНИЕ ИЗОБРЕТЕНИЯ К ЕВРАЗИЙСКОЙ ЗАЯВКЕ

(43) Дата публикации заявки  
2021.03.31

(51) Int. Cl. E04F 21/22 (2006.01)

(22) Дата подачи заявки  
2020.08.17

(54) УСТРОЙСТВО ДЛЯ ВЫРАВНИВАНИЯ ПЛИТОК

(31) 102019000015848

(72) Изобретатель:

(32) 2019.09.09

Бордин Дэнис (IT)

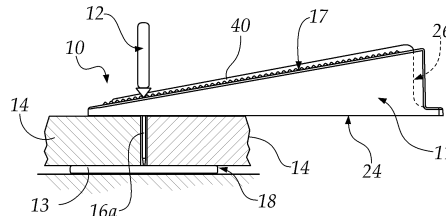
(33) IT

(74) Представитель:

(71) Заявитель:  
ПРОГРЕСС ПРОФАЙЛЗ СПА (IT)

Медведев В.Н. (RU)

(57) Устройство (10) для выравнивания плиток (14), которое содержит тяговый элемент (12), содержащий основание (13), которое может быть вставлено ниже двух или более плиток (14), которые являются смежными по взаимным краям, С-образный элемент (15), продолжающийся от основания (13), свободные концы его крыльев (16a, 16b), связанные с основанием (13), клин (11), имеющий поверхность (17) с зубренным профилем для взаимодействия с указанным тяговым элементом (12) по краю сердечника (21) С-образного элемента (15), причем клин (11) является вставляемым внутрь С-образного элемента (15) тягового элемента (12) между его крыльями (16a, 16b). Основание (13) тягового элемента (12) имеет непрерывный внешний периметрический край (18) и одно или несколько отверстий (19), которые проходят через его толщину.



A1

202091724

202091724

A1

## ОПИСАНИЕ ИЗОБРЕТЕНИЯ

2420-564129ЕА/026

### УСТРОЙСТВО ДЛЯ ВЫРАВНИВАНИЯ ПЛИТОК

Настоящее изобретение относится к устройству для выравнивания плиток во время этапа укладки.

В настоящее время при укладке плиток используются устройства для их выравнивания и получения равномерно выровненной (покрытой плитками) поверхности.

Обычно для выравнивания плиток используются два типа устройств.

Первый тип устройства содержит рукоятку, которая навинчивается на резьбовой стержень, проходящий от опорного основания, которое должно быть вставлено ниже двух или более плиток, которые являются смежными по взаимным краям.

Устройство второго типа содержит:

- клин с поверхностью с зубчатым профилем для взаимодействия с тяговым элементом,

- тяговый элемент, составленный основанием, которое должно быть вставлено ниже двух или более плиток, которые являются смежными по взаимным краям, от которых проходит С-образный элемент, со свободными концами крыльев, связанных с основанием.

Клин вставляется в С-образный элемент между его крыльями, причем его поверхность находится в контакте с поверхностью плиток, к которым применяется тяговый элемент, который лежит напротив поверхности, направленной к основанию тягового элемента.

В частности, зубчатая поверхность клина взаимодействует с сердечником С-образного элемента тягового элемента.

Этот С-образный элемент расположен в зазоре между двумя или более плитками.

Поверхность клина, которая находится в контакте с сердцевинной С-образного элемента, наклонена относительно поверхности клина, которая находится в контакте с плитками.

Таким образом, возможно, легко вставить клин в С-образный элемент и, благодаря его переменной высоте, определяемой расстоянием между его поверхностями, показанным выше, выровнять плитки.

Сердцевина С-образного элемента имеет утонченный край для взаимодействия с зубчатой поверхностью клина.

В частности, толщина этого края меньше расстояния между двумя последовательными зубцами зубчатой поверхности.

Таким образом, когда клин продвигается через С-образный элемент, утонченный край щелкает от одной впадины между двумя последовательными зубьями к следующей, без риска, что он может отступить, и ослабить натяжение плиток.

Такие традиционные способы имеют ряд недостатков.

Как уже упоминалось, клин имеет зубчатую поверхность, которая наклонена

относительно поверхности, направленной к плиткам, и между этими двумя поверхностями имеются:

- две боковые поверхности, имеющие по существу треугольный профиль,
- заднюю поверхность, по существу плоскую, расположенную между двумя боковыми поверхностями.

Плоский стягивающий участок специального зажима взаимодействует с этой задней поверхностью.

Поэтому всегда необходимо использовать инструмент для позиционирования клина.

Если у специалиста по укладке плитки нет удобного зажима, он или она будут испытывать затруднения с позиционированием клина, используя только его или ее руки, поскольку задняя поверхность не может быть легко обработана.

Кроме того, основание тягового элемента обычно является плоским и состоит из непрерывных участков, соединенных вместе для создания прерывистого внешнего периметрического края.

Выражение «непрерывные участки» в настоящем описании означает участки, которые не имеют сверлений и/или отверстий, которые проходят через толщину.

Выражение «прерывистый внешний периметрический край» в настоящем описании означает, что внешний периметрический край имеет выемки и/или точки разрыва.

Это может привести к адгезивному связыванию основания, которое не всегда является оптимальным, с риском того, что оно может сместиться во время укладки и выравнивания плитки.

Кроме того, согласно желаемой ширине зазоров, крылья С-образного элемента имеют различную толщину.

Размер толщины написан на крыльях, но это приводит к тому, что для специалиста по укладке плитки возникает недостаток: необходимо прочесть значение, нанесенное на них, чтобы понять толщину С-образного элемента и выбрать правильные тяговые элементы, и эта операция не всегда является простой.

Целью настоящего изобретения является обеспечение устройства для выравнивания плиток, которое способно улучшить известный уровень техники в одном или нескольких из вышеупомянутых аспектов.

В рамках этой цели, задачей изобретения является обеспечение устройства для выравнивания плиток, которое обеспечивает более эффективное клеящее связывание основания тягового элемента по сравнению с аналогичными обычными устройствами.

Еще одной задачей изобретения является обеспечение устройства для выравнивания плиток, которое не влечет за собой использование специальных инструментов.

Еще одной задачей изобретения является обеспечение устройства для выравнивания плиток, которое имеет указание толщины крыльев тягового элемента, которое является более непосредственным, чем аналогичные обычные устройства, чтобы

дать возможность специалисту по укладке плитки более легко и быстро обеспечивать зазор желаемой ширины.

Еще одной задачей настоящего изобретения является преодоление недостатков известного уровня техники альтернативным способом по сравнению с любыми существующими решениями.

Другой задачей изобретения является обеспечение устройства для выравнивания плиток, которое является высоконадежным, простым в применении и недорогим.

Эта цель, а также эти и другие задачи, которые станут более понятными в дальнейшем, достигаются посредством устройства для выравнивания плиток, которое содержит:

- тяговый элемент, содержащий основание, которое должно быть вставлено ниже двух или более плиток, которые являются смежными по взаимным краям, С-образный элемент, проходящий от указанного основания, свободные концы его крыльев, связанные с указанным основанием.

- клин, имеющий поверхность с зазубренным профилем для взаимодействия с указанным тяговым элементом на краю сердечника указанного С-образного элемента, причем указанный клин является вставляемым внутрь указанного С-образного элемента указанного тягового элемента между указанными его крыльями,

- указанное устройство отличается тем, что указанное основание указанного тягового элемента имеет непрерывный внешний периметрический край и одно или несколько отверстий, которые проходят через его толщину.

Дополнительные характеристики и преимущества изобретения станут более очевидными из подробного описания, которое следует из предпочтительного, но не исключающего варианта осуществления устройства для выравнивания плиток согласно изобретению, которое проиллюстрировано для целей неограничивающего примера на прилагаемых чертежах, на которых:

Фигуры 1a и 1b представляют собой два вида сечения устройства для выравнивания плиток согласно изобретению в двух различных применениях;

Фиг.2 представляет собой вид в перспективе первого элемента устройства по фигурам 1a и 1b;

Фигуры 2a и 2b представляют собой два разных вида элемента фиг.2;

Фиг.3 представляет собой вид в перспективе второго элемента устройства по фигурам 1a и 1b;

Фигуры 3a-3c представляют собой три разных вида элемента по фиг.3.

Со ссылкой к фигурам, устройство для выравнивания плиток согласно изобретению, в целом, обозначено ссылочной позицией 10.

Устройство 10 содержит клин 11 и тяговый элемент 12.

Клин 11 выполнен из пластикового материала, такого как, например, полиэтилен, полипропилен, поликарбонат или тому подобного.

Такой клин 11 является прижимным устройством.

Тяговый элемент 12 изготовлен из пластикового материала, такого как, например, полиэтилен, полипропилен, поликарбонат или тому подобного.

Тяговый элемент 12 содержит основание 13, которое должно быть вставлено ниже двух или более плиток 14, которые являются смежными по взаимным краям.

С-образный элемент 15 проходит от такого основания 13, причем свободные концы его крыльев 16a, 16b связаны с основанием 13.

Клин 11 имеет поверхность 17 с зубчатым профилем для взаимодействия с тяговым элементом 12 по краю 20 сердечника 21 С-образного элемента 15, который направлен к основанию 13 и который является утонченным.

Такой клин 11 снабжен перегородкой 40, которая проходит от поверхности 17 с зубчатым профилем под прямым углом к нему.

Перегорodka 40 имеет продольное продолжение в том же направлении продолжения, что и клин 11, в его сагиттальной плоскости симметрии.

Выражение «сагиттальная плоскость симметрии» в настоящем описании означает, что плоскость симметрии проходит в продольном направлении и делит тело на две части, правую и левую, симметричные ей.

Такая перегородка 40 приспособлена для облегчения выравнивания с тяговым элементом 12.

В конфигурации для использования, клин вставляется в С-образный элемент 15 тягового элемента 12 между его крыльями 16a и 16b.

Одна из особенностей устройства состоит в том, что основание 13 тягового элемента 12 имеет непрерывный внешний периметрический край 18 и одно или несколько отверстий 19, которые проходят через его толщину, как видно на фиг.3с.

Выражение «непрерывный внешний периметрический край» в настоящем описании означает, что внешний периметрический край не имеет выемки и/или точки разрыва.

Таким образом, клей покрывает основание 13, проникает в его отверстия 19 и обеспечивает лучшее сцепление, чем аналогичные обычные тяговые элементы.

В примере, показанном на фигурах, основание 13 имеет профиль в форме капли. Однако в не показанных вариантах осуществления, основание 13 может иметь другой профиль, такой как, например, четырехугольный, круглый или треугольный.

Крылья 16a, 16b на своем свободном конце связаны с основанием 13.

Каждое из крыльев 16a, 16b имеет область, поддающуюся разрушению, у основания 13, которая состоит из двух точек 22 для соединения с основанием 13, которые являются отдельными, разнесенными и легко разрушаемыми.

Выражение «легко разрушаемый» в настоящем описании означает, что точки 22 соединения могут быть разорваны путем нанесения удара к той части С-образного элемента, которая выступает из зазоров плиток после их укладки.

Индикаторы толщины имеются, по меньшей мере, на одном из двух крыльев 16a, 16b.

Эти индикаторы толщины могут представлять собой одно или несколько отверстий 23, которые проходят через толщину.

Эти сквозные отверстия 23 приспособлены для немедленного и однозначного указания толщины крыльев 16а, 16б и, следовательно, толщины зазоров, которые могут быть получены с выбранным конкретным тяговым элементом 12.

Например, учитывая фиг.3б, производитель тяговых элементов может определить, что каждое отверстие 23 представляет толщину 1 мм. В таком случае тяговый элемент 12, показанный на фиг.3б, выполнен с возможностью обеспечения зазоров 2 мм.

В других вариантах осуществления, не показанных на фигурах, сквозные отверстия 23, указывающие толщину, размещены в другом месте, например, на сердечнике 21 С-образного элемента 15 или на основании 13.

В других вариантах осуществления, не показанных на фигурах, отверстия 23 являются глухими.

В дополнительных вариантах осуществления, не показанных на фигурах, индикаторы толщины образованы выемками.

Край 20 сердечника 21 С-образного элемента 15 является утонченным относительно толщины сердечника 21.

В частности, толщина края 20 меньше расстояния между двумя последовательными зубьями поверхности 17 с зазубренным профилем клина 11.

Таким образом, во время использования, когда клин 11 продвигается через С-образный элемент 15, край 20 его сердечника 21 щелкает от одной впадины между двумя последовательными зубьями к следующей впадине без риска, что он может отступить, и ослабить натяжение плиток 14.

Край 20 сердечника 21 имеет углубление 41, в которое вставлена перегородка 40 для взаимного выравнивания между тяговым элементом 12 и клином 11.

Противоположные края углубления 41, соответственно 42а и 42б, имеют расходящуюся прогрессию.

Таким образом, перегородка 40 легко вставляется в углубление 41 и при необходимости может быть приближена к одному или другому краю.

Поверхность 17 с зазубренным профилем клина 11 наклонена относительно поверхности 24, которая направлена к плиткам 14 и соприкасается с ними во время использования.

Между поверхностью 17 с зазубренным профилем и поверхностью 24, направленной к плиткам 14 клина 11, расположены:

- две боковые поверхности 25а и 25б, имеющие, по существу, треугольный профиль,
- задняя поверхность 26, расположенная между двумя боковыми поверхностями 25а и 25б.

Одна из особенностей изобретения состоит в том, что задняя поверхность 26 является вогнутой.

Таким образом, клин 11 может легко обрабатываться даже без использования специальных инструментов, посредством вдавливая клина 11 в С-образный элемент 15, придавая усилие пальцами на заднюю поверхность 26.

На практике, установлено, что изобретения полностью достигает поставленных целей и задач посредством обеспечения устройства для выравнивания плиток, которое обеспечивает более эффективное клеевое связывание основания тягового элемента относительно аналогичным обычным устройствам.

В соответствии с изобретением предусмотрено устройство для выравнивания плитки, которое может быть легко использовано без использования специальных инструментов.

Наконец, в соответствии с изобретением предусмотрено устройство для выравнивания плиток, которое имеет указание толщины крыльев тягового элемента, которое является более непосредственным, чем аналогичные обычные устройства, чтобы дать возможность специалисту по укладке плитки более легко и быстро обеспечить зазор желаемой ширины.

Изобретение, таким образом, задуманное является восприимчивым к многочисленным модификациям и вариациям, все из которых входят в объем прилагаемой формулы изобретения. Кроме того, все детали могут быть заменены другими, технически эквивалентными элементами.

На практике могут быть использованы любые материалы при условии их соответствия конкретному применению, а также надлежащие формы и размеры согласно требованиям и уровню техники.

## ФОРМУЛА ИЗОБРЕТЕНИЯ

1. Устройство (10) для выравнивания плиток (14), которое содержит:

- тяговый элемент (12), при этом тяговый элемент (12) содержит основание (13), которое может быть вставлено ниже двух или более плиток (14), которые являются смежными по взаимным краям, С-образный элемент (15), проходящий от основания (13), свободные концы его крыльев (16а, 16b), объединенные с основанием (13),

- клин (11), при этом клин (11) имеет поверхность (17) с зазубренным профилем для взаимодействия с тяговым элементом (12) по краю (20) сердечника С-образного элемента (15), причем клин (11) выполнен с возможностью быть вставленным внутрь С-образного элемента (15) тягового элемента (12) между его крыльями (16а, 16b),

- устройство (10) отличается тем, что основание (13) тягового элемента (12) имеет непрерывный внешний периметрический край (18) и одно или несколько отверстий (19), которые проходят через его толщину.

2. Устройство (10) по п.1, отличающееся тем, что каждое одно из крыльев (16а, 16b) тягового элемента (12) имеет область, поддающуюся разрушению, у основания (13), которая состоит из двух точек (22) для соединения с основанием (13), которые являются отдельными, разнесенными и легко разрушаемыми.

3. Устройство (10) по п.1, отличающееся тем, что имеется индикатор (23) толщины, по меньшей мере, на одном из крыльев (16а, 16b).

4. Устройство (10) по п.1, отличающееся тем, что край (20) сердечника (21) С-образного элемента (15) тоньше, чем сердечник (21), при этом край (20) сердечника (21) имеет меньшую толщину, чем расстояние между двумя последовательными зубцами поверхности (17) с зубчатым профилем клина (11).

5. Устройство (10) по п.1, отличающееся тем, что поверхность (17) с зазубренным профилем клина (11) наклонена относительно поверхности (24), которая должна быть направлена к плиткам (14) и соприкасается с ними во время использования.

6. Устройство (10) по п.5, отличающееся тем, что между поверхностью (17) с зазубренным профилем и поверхностью (24), которая должна быть направлена к плиткам (14) клина (11), имеются:

- две боковые поверхности (25а, 25b), имеющие, по существу, треугольный профиль,

- задняя поверхность (26), расположенная между двумя боковыми поверхностями (25а и 25b).

7. Устройство (10) по п.6, отличающееся тем, что задняя поверхность (26) является вогнутой.

8. Устройство (10) по п.1, отличающееся тем, что тяговый элемент (12) и клин (11) изготовлены из пластикового материала.

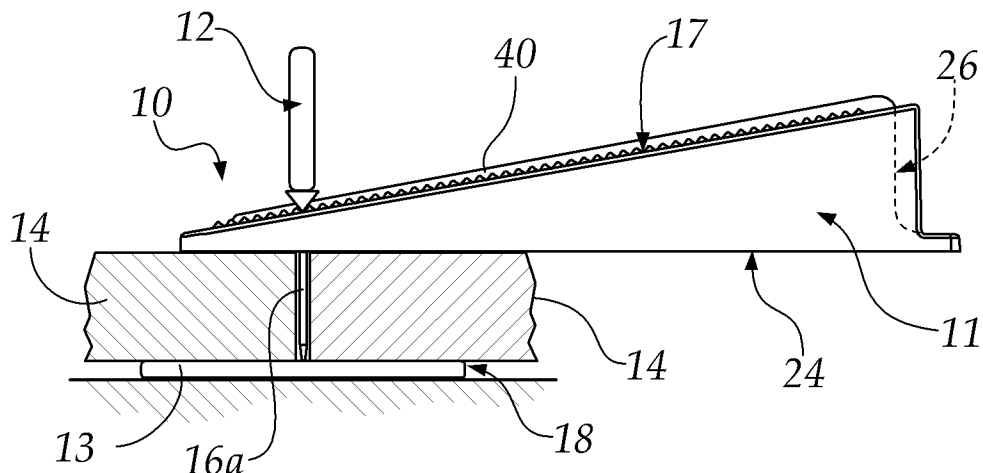
9. Устройство (10) по п.1 отличающееся тем, что:

- клин (11) снабжен перегородкой (40), которая проходит от указанной поверхности (17) с зубчатым профилем под прямым углом к нему,

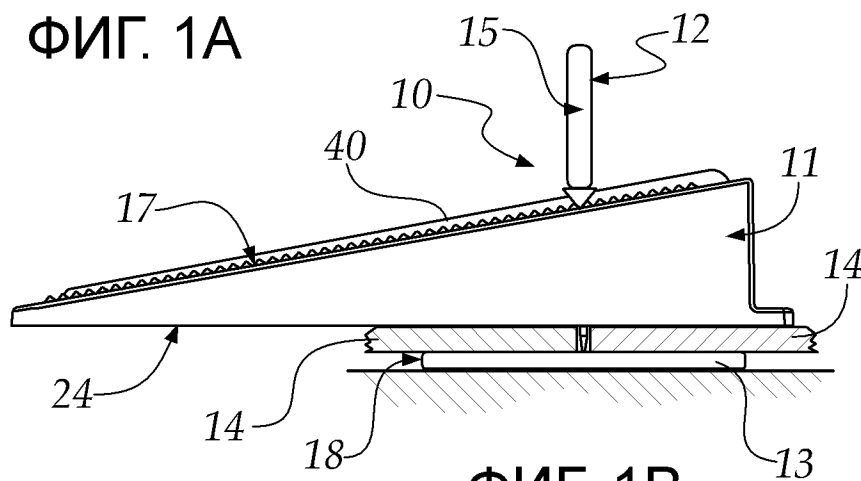


- край (20) сердечника (21) имеет углубление (41) в которое перегородка (40) может быть вставлена.

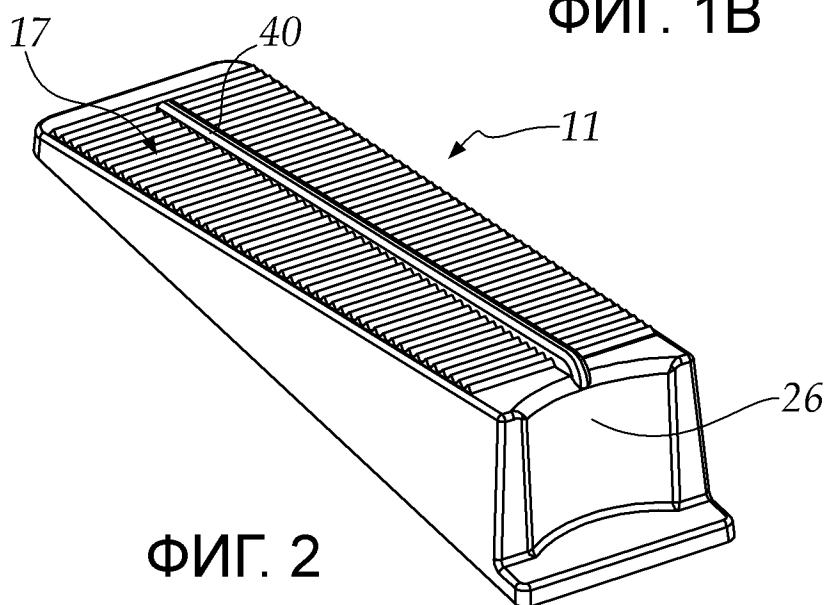
По доверенности



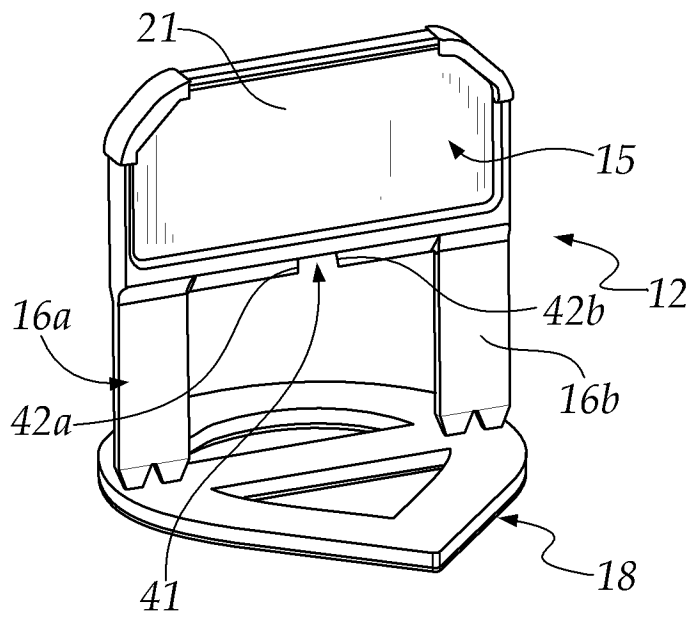
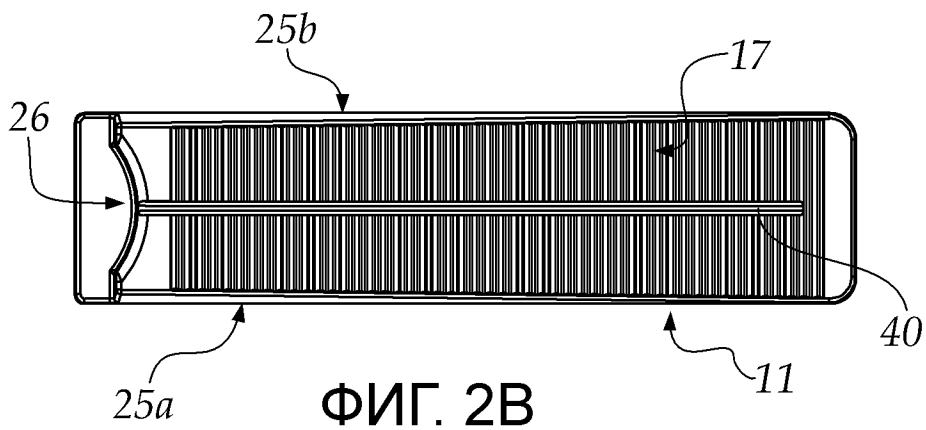
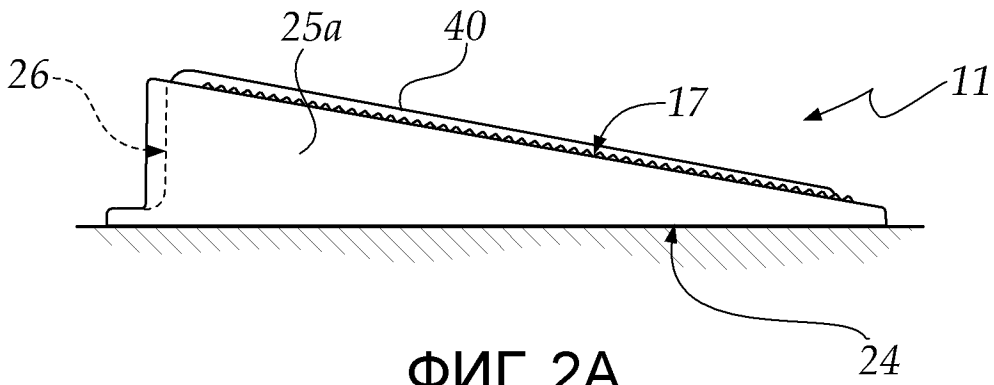
ФИГ. 1А

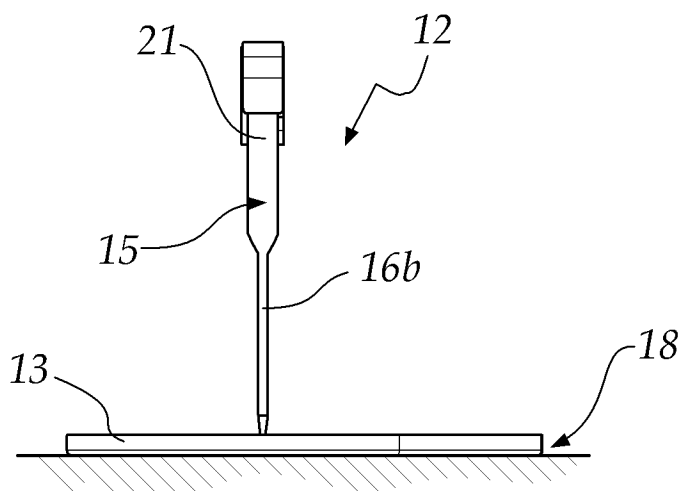


ФИГ. 1В

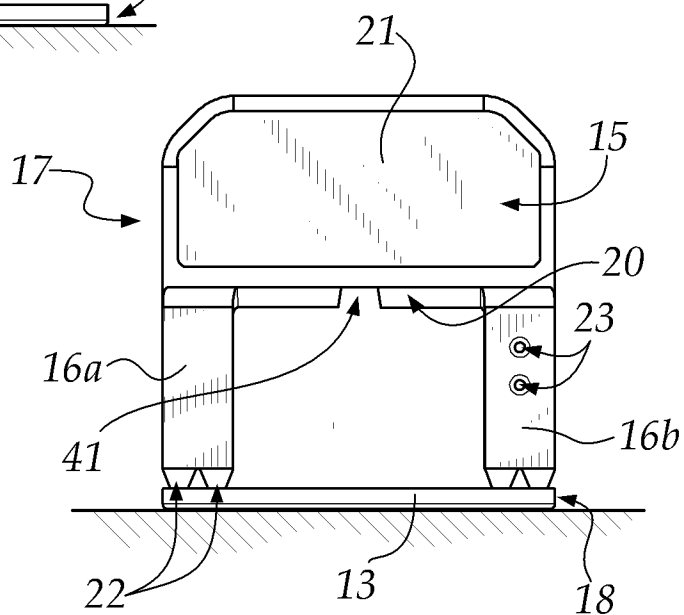


ФИГ. 2

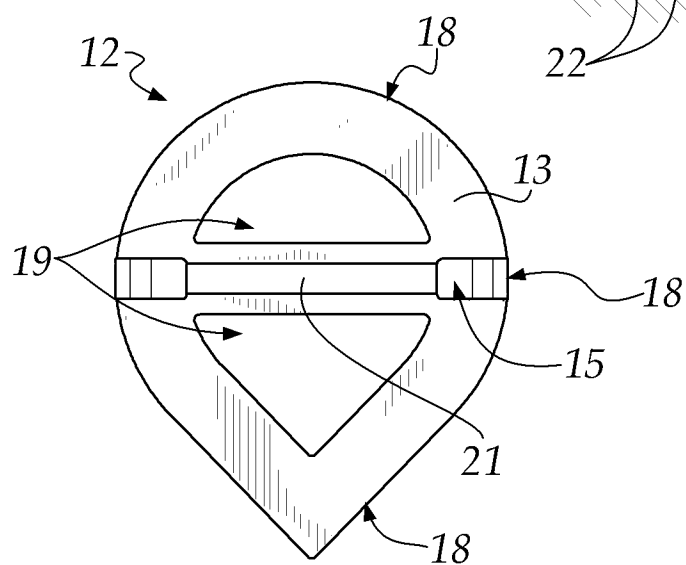




ФИГ. 3А



ФИГ. 3В



ФИГ. 3С