

(19)



**Евразийское
патентное
ведомство**

(21) **202091681** (13) **A1**

(12) **ОПИСАНИЕ ИЗОБРЕТЕНИЯ К ЕВРАЗИЙСКОЙ ЗАЯВКЕ**

(43) Дата публикации заявки
2021.01.29

(51) Int. Cl. **A61B 6/00** (2006.01)

(22) Дата подачи заявки
2019.01.11

(54) **КОМПАКТНЫЙ СКАНЕР ТЕЛА**

(31) **62/709,213**

(72) Изобретатель:

(32) **2018.01.11**

Смит Стивен Уинн (US)

(33) **US**

(86) **PCT/US2019/013369**

(74) Представитель:

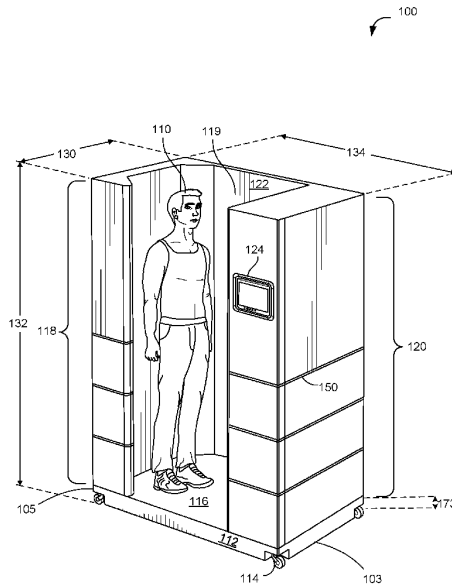
(87) **WO 2019/140317 2019.07.18**

Медведев В.Н. (RU)

(71) Заявитель:

ТЕК84 ИНК (US)

(57) Обеспечены системы и способы визуализации для детектирования объектов, которые могут быть скрыты под одеждой, проглочены, вставлены или иным образом скрыты на или в теле человека. Модуль визуализации, например источник рентгеновских лучей и детектор рентгеновских лучей, и механизмы, например механизм поступательного перемещения для вертикального поступательного перемещения модуля визуализации, могут быть выполнены с возможностью уменьшать общий форм-фактор таких систем визуализации и при этом сохраняют возможность осуществлять полную/законченную визуализацию субъекта.



**202091681
A1**

**202091681
A1**

ОПИСАНИЕ ИЗОБРЕТЕНИЯ

2420-564011ЕА/061

КОМПАКТНЫЙ СКАНЕР ТЕЛА

ПЕРЕКРЕСТНАЯ ССЫЛКА НА РОДСТВЕННЫЕ ЗАЯВКИ

[0001] Эта заявка заявляет преимущество приоритета предварительной заявки на патент США № 62/709213, поданной 11 января 2018 года, которая полностью включена в эту заявку по ссылке.

ОБЛАСТЬ ИЗОБРЕТЕНИЯ

[0002] Настоящее раскрытие, в общем, относится к визуализации радиационной энергии. Более конкретно, настоящее раскрытие направлено на системы визуализации, которые используют электромагнитное излучение для детектирования скрытых угроз безопасности.

ПРЕДПОСЫЛКИ ИЗОБРЕТЕНИЯ

[0003] Преступники и террористы часто скрывают угрозы безопасности, такие как оружие, взрывчатые вещества, контрабанда, запрещенные наркотики, под своей одеждой и в полостях тела при вхождении в зоны контроля безопасности. Эти угрозы безопасности должны быть детектированы на людях, входящих в такие зоны повышенной безопасности, как тюрьмы, аэропорты, правительственные здания, атомные электростанции, военные базы, и т.п. Однако ручной личный обыск людей занимает много времени, часто неэффективен, и неприятен как для проверяемого человека, так и для офицера службы безопасности, выполняющего проверку.

СУЩНОСТЬ ИЗОБРЕТЕНИЯ

[0004] Согласно одному или более вариантами осуществления различные признаки и функциональности могут быть обеспечены для обеспечения или, иначе, облегчения процесса визуализации для детектирования объектов, скрытых на или в теле человека, или в одежде или под ней.

[0005] Согласно одному варианту осуществления система визуализации содержит источник рентгеновских лучей, выполненный с возможностью излучать пучок рентгеновских лучей, и детектор рентгеновских лучей, выполненный с возможностью детектировать пучок рентгеновских лучей, излучаемый источником рентгеновских лучей. Детектор рентгеновских лучей и источник рентгеновских лучей могут быть соединены соединительным элементом, так что детектор рентгеновских лучей и источник рентгеновских лучей остаются в геометрическом выставлении, чтобы детектор рентгеновских лучей принимал пучок рентгеновских лучей во время процесса визуализации. Система визуализации может дополнительно содержать механизм поступательного перемещения, выполненный с возможностью вертикально поступательно перемещать источник рентгеновских лучей и детектор рентгеновских лучей во время процесса визуализации, так что источник рентгеновских лучей поступательно перемещается в пределах первого вертикального пути, имеющего первый диапазон высоты, и детектор рентгеновских лучей поступательно перемещается в пределах второго

вертикального пути, имеющего второй диапазон высоты, причем второй диапазон высоты превышает первый диапазон высоты.

[0006] В некоторых вариантах осуществления источник рентгеновских лучей содержит коллимирующее устройство. Это коллимирующее устройство может быть выполнено с возможностью придавать пучку рентгеновских лучей форму веерной полосы рентгеновских лучей посредством пропускания по меньшей мере части рентгеновских лучей в пучке рентгеновских лучей, излучаемом источником рентгеновских лучей, через отверстия в коллимирующем устройстве.

[0007] В некоторых вариантах осуществления детектор рентгеновских лучей содержит первый боковой элемент и второй боковой элемент, причем первый боковой элемент и второй боковой элемент прикреплены по обе стороны от заднего элемента под тупым углом.

[0008] В некоторых вариантах осуществления детектор рентгеновских лучей содержит активную зону, образуемую по меньшей мере одним массивом фотодиодов, выполненным с возможностью поглощать радиационную энергию, связанную с пучком рентгеновских лучей, излучаемым источником рентгеновских лучей. В некоторых вариантах осуществления геометрическое выставление между детектором рентгеновских лучей и источником рентгеновских лучей устанавливается посредством итерационного вертикального поступательного перемещения детектора рентгеновских лучей и получения некоторого количества радиационной энергии, поглощенной активной зоной детектора рентгеновских лучей, причем это количество радиационной энергии соответствует пороговому количеству радиационной энергии. В некоторых вариантах осуществления процесс визуализации содержит прием данных изображения, соответствующих электрическим сигналам, получаемым из оптических сигналов, генерируемых упомянутым по меньшей мере одним массивом фотодиодов детектора рентгеновских лучей в ответ на прием детектором рентгеновских лучей пучка рентгеновских лучей, излучаемого источником рентгеновских лучей.

[0009] В некоторых вариантах осуществления механизм поступательного перемещения содержит первый кабель и второй кабель, первый кабель прикреплен к детектору рентгеновских лучей на первом конце и к первому уравнивающему устройству на втором конце, второй кабель прикреплен к источнику рентгеновских лучей на первом конце и ко второму уравнивающему устройству на втором конце. В некоторых вариантах осуществления первый кабель пропущен через первый шкив, и второй кабель пропущен через второй шкив.

[0010] В некоторых вариантах осуществления механизм поступательного перемещения содержит первый линейный исполнительный механизм и второй линейный исполнительный механизм, первый линейный исполнительный механизм выполнен с возможностью осуществлять вертикальное поступательное перемещение источника рентгеновских лучей посредством первого кабеля, второй линейный исполнительный механизм выполнен с возможностью осуществлять вертикальное поступательное

перемещение детектора рентгеновских лучей посредством второго кабеля. В некоторых вариантах осуществления источник рентгеновских лучей поступательно перемещается с первой скоростью, и детектор рентгеновских лучей поступательно перемещается со второй скоростью.

[0011] В некоторых вариантах осуществления механизм поступательного перемещения дополнительно выполнен с возможностью поворота источника рентгеновских лучей по направлению к детектору рентгеновских лучей под нисходящим углом, причем вертикальное местоположение детектора рентгеновских лучей в пределах второго вертикального пути ниже вертикального местоположения источника рентгеновских лучей в пределах первого вертикального пути.

[0012] В некоторых вариантах осуществления механизм поступательного перемещения дополнительно выполнен с возможностью поворота источника рентгеновских лучей по направлению к детектору рентгеновских лучей под восходящим углом, причем вертикальное местоположение детектора рентгеновских лучей в пределах второго вертикального пути выше вертикального местоположения источника рентгеновских лучей в пределах первого вертикального пути.

[0013] В некоторых вариантах осуществления система визуализации может дополнительно содержать контроллер, выполненный с возможностью принимать пользовательские входные данные для инициирования процесса визуализации.

[0014] Согласно другому варианту осуществления способ может содержать прием пользовательских входных данных посредством контроллера, выполненного с возможностью инициировать процесс визуализации. Способ может дополнительно содержать геометрическое выставление между источником рентгеновских лучей, выполненным с возможностью излучать пучок рентгеновских лучей, и детектором рентгеновских лучей, выполненным с возможностью детектировать пучок рентгеновских лучей, излучаемый источником рентгеновских лучей. Детектор рентгеновских лучей и источник рентгеновских лучей могут быть соединены соединительным элементом, так что детектор рентгеновских лучей и источник рентгеновских лучей остаются в оптическом совмещении, чтобы детектор рентгеновских лучей принимал пучок рентгеновских лучей во время процесса визуализации. Дополнительно, способ может содержать независимое и вертикальное поступательное перемещение источника рентгеновских лучей и детектора рентгеновских лучей, так что источник рентгеновских лучей поступательно перемещается в пределах первого вертикального пути, имеющего первый диапазон высоты, и детектор рентгеновских лучей поступательно перемещается в пределах второго вертикального пути, имеющего второй диапазон высоты, причем второй диапазон высоты превышает первый диапазон высоты.

[0015] В некоторых вариантах осуществления установление геометрического выставления между детектором рентгеновских лучей и источником рентгеновских лучей содержит итерационное вертикальное поступательное перемещение детектора рентгеновских лучей.

[0016] В некоторых вариантах осуществления установление геометрического выставления дополнительно содержит получение некоторого количества радиационной энергии, поглощаемой активной зоной детектора рентгеновских лучей. Активная зона детектора рентгеновских лучей может содержать по меньшей мере один массив фотодиодов, выполненный с возможностью реагировать на радиационную энергию, связанную с пучком рентгеновских лучей, излучаемым источником рентгеновских лучей во время процесса визуализации.

[0017] В некоторых вариантах осуществления установление геометрического выставления дополнительно содержит определение того, соответствует ли количество радиационной энергии, поглощаемой активной зоной детектора рентгеновских лучей, пороговому количеству радиационной энергии.

[0018] В некоторых вариантах осуществления независимое и вертикальное поступательное перемещение источника рентгеновских лучей содержит осуществление вертикального поступательного перемещения источника рентгеновских лучей посредством первого линейного исполнительного механизма, выполненного с возможностью осуществлять вертикальное поступательное перемещение посредством первого кабеля, причем первый кабель прикреплен к источнику рентгеновских лучей на первом конце и к первому уравнивающему устройству на втором конце.

[0019] В некоторых вариантах осуществления независимое и вертикальное поступательное перемещение детектора рентгеновских лучей содержит осуществление вертикального поступательного перемещения детектора рентгеновских лучей посредством второго линейного исполнительного механизма, выполненного с возможностью осуществлять вертикальное поступательное перемещение посредством второго кабеля, причем второй кабель прикреплен к детектору рентгеновских лучей на первом конце и ко второму уравнивающему устройству на втором конце.

[0020] В некоторых вариантах осуществления независимое и вертикальное поступательное перемещение источника рентгеновских лучей и детектора рентгеновских лучей содержит вертикальное поступательное перемещение рентгеновского луча с первой скоростью и вертикально поступательно перемещают детектора рентгеновских лучей со второй скоростью.

[0021] В некоторых вариантах осуществления независимое и вертикальное поступательное перемещение источника рентгеновских лучей и детектора рентгеновских лучей содержит поворот источника рентгеновских лучей по направлению к детектору рентгеновских лучей под нисходящим углом, причем вертикальное местоположение детектора рентгеновских лучей в пределах второго вертикального пути ниже вертикального местоположения источника рентгеновских лучей в пределах первого вертикального пути.

[0022] В некоторых вариантах осуществления независимое и вертикальное поступательное перемещение источника рентгеновских лучей и детектора рентгеновских лучей содержит поворот источника рентгеновских лучей по направлению к детектору

рентгеновских лучей под восходящим углом, причем вертикальное местоположение детектора рентгеновских лучей в пределах второго вертикального пути выше вертикального местоположения источника рентгеновских лучей в пределах первого вертикального пути.

[0023] В некоторых вариантах осуществления способ может дополнительно содержать генерацию оптических сигналов посредством детектора рентгеновских лучей в ответ на прием детектором рентгеновских лучей пучка рентгеновских лучей, излучаемого источником рентгеновских лучей во время процесса визуализации. В некоторых вариантах осуществления способ может дополнительно содержать получение данных изображения, соответствующих электрическим сигналам, получаемым из оптических сигналов, генерируемых во время процесса визуализации.

[0024] Другие признаки и аспекты раскрытой технологии станут понятны из нижеследующего подробного описания, используемого вместе с сопутствующими чертежами, которые иллюстрируют, в качестве примера, признаки согласно вариантами осуществления раскрытой технологии. Этот краткий обзор не предназначен для ограничения объема каких-либо изобретений, описанных здесь, которые определяются исключительно прилагаемой формулой изобретения.

КРАТКОЕ ОПИСАНИЕ ЧЕРТЕЖЕЙ

[0025] Фиг. 1 показывает систему визуализации согласно одной реализации настоящего раскрытия.

[0026] Фиг. 2А показывает модуль рентгеновских лучей системы визуализации фиг. 1 согласно одной реализации настоящего раскрытия.

[0027] Фиг. 2В показывает соединительный элемент системы визуализации фиг. 1 согласно одной реализации настоящего раскрытия.

[0028] Фиг. 3А-3В показывают вид сбоку в поперечном разрезе и вид сверху вниз в поперечном разрезе, соответственно, системы визуализации фиг. 1 согласно одной реализации настоящего раскрытия.

[0029] Фиг. 4А-4В показывают вид сбоку в поперечном разрезе и изображение в перспективе, соответственно, подъемного механизма системы визуализации фиг. 1 согласно одной реализации настоящего раскрытия.

[0030] Фиг. 5А-5В показывают вид сбоку в поперечном разрезе источника рентгеновских лучей и детектора рентгеновских лучей системы визуализации фиг. 1 во время процесса визуализации согласно одной реализации настоящего раскрытия.

[0031] Фиг. 6А-6В показывают вид сбоку в поперечном разрезе источника рентгеновских лучей и детектора рентгеновских лучей системы визуализации фиг. 1 во время процесса визуализации согласно одной реализации настоящего раскрытия.

[0032] Фиг. 7 показывает процесс выполнения сканирования визуализации согласно одной реализации настоящего раскрытия.

[0033] Фиг. 8 показывает примерную вычислительную систему, которая может быть использована в реализации различных признаков вариантов осуществления

раскрытой технологии.

[0034] Эти и другие признаки и характеристики настоящей технологии, а также способы функционирования и функции связанных элементов конструкции и комбинация частей и мер экономии при изготовлении станут более понятны после рассмотрения нижеследующего описания и прилагаемой формулы изобретения со ссылкой на сопутствующие чертежи, которые все представляют собой часть этого описания изобретения, причем одинаковые ссылочные позиции обозначают одинаковые части на различных фигурах. Однако следует ясно понимать, что чертежи предназначены только для иллюстрации и не предназначены для определения ограничений настоящего изобретения.

ПОДРОБНОЕ ОПИСАНИЕ

[0035] Здесь описаны системы визуализации для детектирования объектов, которые могут быть скрыты под одеждой, проглочены, вставлены, или иным образом скрыты на или в теле человека. Подробности некоторых иллюстративных вариантов осуществления систем и способов настоящего раскрытия изложены в описании, приведенном ниже. Другие признаки, цели, и преимущества настоящего раскрытия станут понятны специалистам в данной области техники после рассмотрения нижеследующего описания, чертежей, примеров и формулы изобретения. Предполагается, что все такие дополнительные системы, способы, признаки, и преимущества включены в это описание, находятся в пределах объема настоящего раскрытия, и защищены прилагаемой формулой изобретения.

[0036] Как отмечено выше, существуют ситуации, в которых объекты, скрытые на или в теле человека, в одежде или под ней, и т.д., должны быть идентифицированы. Кроме того, существуют ситуации, в которых форм-фактор системы визуализации является предметом рассмотрения, например, когда система визуализации должна перемещаться в помещение, в котором она должна использоваться, когда система визуализации должна передвигаться из одной зоны (или помещения) в другое через один или более дверных проемов, и т.д. Соответственно, различные варианты осуществления настоящего раскрытия направлены на улучшения форм-фактора системы визуализации, которые улучшают прохождение радиационной энергии, передаваемой источником рентгеновских лучей, передвигаемым вдоль всего стационарного объекта, к детектору рентгеновских лучей.

[0037] В частности, некоторые варианты осуществления могут содержать систему визуализации, имеющую форм-фактор, который меньше общепринятых систем визуализации, и которая может легко передвигаться в разные зоны и из них. Например, система визуализации, выполненная согласно различным вариантами осуществления, может включать в себя части компонентов соответствующих размеров, которые обеспечивают общий форм-фактор системы визуализации, который позволяет толкать/тянуть систему визуализации через отверстия дверных проемов стандартного размера, имеющие ограниченную высоту и ширину. Такие части компонентов

соответствующих размеров могут включать в себя соединительный элемент (описанный более подробно ниже), который поддерживает источник рентгеновских лучей и детектор рентгеновских лучей, расположенные на расстоянии друг от друга, и позволяет совместить источник рентгеновских лучей и детектор рентгеновских лучей. Кроме того, различные варианты осуществления реализуют конкретный диапазон передвижения соединительного элемента (и источника рентгеновских лучей и детектора рентгеновских лучей), что позволяет сканировать субъекта вертикально в пределах форм-фактора системы визуализации.

[0038] В некоторых вариантах осуществления во время процесса визуализации подъемный механизм может вертикально поступательно перемещать источник рентгеновских лучей и детектор рентгеновских лучей, соединенные соединительным элементом, вдоль всего визуализируемого объекта. Например, подъемный механизм может включать в себя линейные исполнительные механизмы, соединенные с кабелями, пропущенными через шкивы и уравновешенными уравновешивающими устройствами, для осуществления вертикального поступательного перемещения источника рентгеновских лучей и детектора рентгеновских лучей. В некоторых вариантах осуществления подъемный механизм может поднимать и опускать источник рентгеновских лучей и детектор рентгеновских лучей с разными скоростями, что позволяет располагать под углом или наклонять источник рентгеновских лучей относительно детектора рентгеновских лучей и наоборот.

[0039] Следует понимать, что системы и способы, раскрытые здесь, могут быть применены к существующим системам и способам визуализации. В других вариантах осуществления система и способ визуализации могут быть выполнены с возможностью (во всех отношениях) функционировать раскрытым образом. Система визуализации, содержащая источник рентгеновских лучей и детектор рентгеновских лучей согласно различным вариантам осуществления, может управляться схемой визуализации, реализуемой в или в качестве части блока управления системы визуализации. Схема визуализации может принимать данные от одного или более датчиков или извлекать данные на основе данных от датчиков в отношении передвижения и выставления источника рентгеновских лучей и детектора рентгеновских лучей для принятия решения о том, выставлены ли или нет источник рентгеновских лучей и детектор рентгеновских лучей, и/или передвигаются ли они синхронно.

[0040] Фиг. 1 показывает примерную систему 100 визуализации, выполненную согласно одному варианту осуществления. Система 100 визуализации или ее компоненты/признаки могут быть реализованы в комбинации с или вместо других систем/признаков/компонентов, описанных здесь, таких как системы/признаки/компоненты, описанные со ссылкой на другие варианты осуществления и фигуры. Система 100 визуализации может быть дополнительно использована в любом из способов использования таких систем/компонентов/признаков, описанных здесь. Система 100 визуализации может быть также использована в различных применениях

и/или перестановках, которые могут быть отмечены или не отмечены в иллюстративных вариантах осуществления, описанных здесь. Например, система 100 визуализации может включать в себя больше или меньше признаков/компонентов, чем система 100 визуализации, показанная на фиг. 1, в некоторых вариантах осуществления. Кроме того, система 100 визуализации не ограничена размером, формой, числом компонентов, и т.д., конкретно показанных на фиг. 1, хотя один или более аспектов системы 100 визуализации могут иметь конкретные ограничения в отношении размера/формы, поскольку эти один или более аспектов могут влиять на общий форм-фактор системы 100 визуализации.

[0041] Ряд доступных для приобретения систем визуализации использует электромагнитное излучение для детектирования скрытых объектов и облегчения процесса обыска тела. Общепринятые системы визуализации могут быть выполнены с возможностью использовать низкоэнергетическое излучение во время процесса визуализации. Например, низкоэнергетические системы визуализации могут использовать радиационные энергии, например, миллиметровое неионизирующее электромагнитное излучение и/или другое низкоэнергетическое излучение, такое как обратнорассеянное рентгеновское излучение. Во время процесса визуализации низкоэнергетическое излучение может проходить через самые внешние слои, содержащие объект, такие как одежда, но легко отражается от или рассеивается любыми плотными частями объекта. Соответственно, поскольку низкоэнергетические системы визуализации испускают излучение, которое не может легко проходить через объем объекта, они могут детектировать только скрытые угрозы, скрытые под самыми внешними слоями. Например, низкоэнергетические системы визуализации могут детектировать угрозы безопасности, скрытые под одеждой человека, но не могут детектировать угрозы безопасности, скрытые в полостях тела.

[0042] Другие общепринятые системы визуализации могут быть выполнены с возможностью использовать более высокоэнергетическое излучение. Например, системы визуализации с более высокоэнергетическим излучением могут использовать радиационные энергии, например, рентгеновское излучение. В то время как уровни излучения, используемые более высокоэнергетическими системами, могут быть меньше уровней излучения, используемых, например, в медицинских рентгеновских сканерах, более высокоэнергетическое излучение, тем не менее, передается через объект и захватывается за объектом детектором. Например, непрерывный пучок рентгеновского излучения может передаваться через проверяемый объект во время процесса визуализации. Детектор может захватывать рентгеновское излучение и генерировать оптические сигналы, которые преобразуются в электрические сигналы массивом фотодиодов внутри детектора. Электрические сигналы затем передаются вычислительной системе, которая отображает изображение, содержащее передаваемые электрические сигналы, и/или записываются посредством оборудования для записи изображений. Посредством детектирования радиационной энергии, которая передается через объект, а не только посредством измерения излучения, которое отражается от объекта, что может

иметь место в случае низкоэнергетических систем визуализации, системы визуализации, использующие более высокоэнергетическое излучение (например, проходящее рентгеновское излучение), могут детектировать угрозы безопасности, скрытые в полости тела человека, а не только угрозы безопасности, скрытые под одеждой человека.

[0043] Общепринятые системы визуализации, использующие более высокоэнергетическое излучение, могут быть выполнены несколькими путями. Одним таким примером общепринятой системы визуализации является система визуализации, которая содержит источник рентгеновских лучей, выполненный с возможностью излучать вертикальный пучок рентгеновских лучей по направлению к вертикально ориентированному детектору рентгеновских лучей. Во время процесса визуализации, как источник рентгеновских лучей, так и детектор рентгеновских лучей выполнены с возможностью оставаться стационарными, в то время как субъект перемещается через систему визуализации горизонтально (например, посредством его размещения на ленте конвейера). Однако перемещение субъекта через систему визуализации не только требует большой системы визуализации, но и приводит также к ряду эксплуатационных проблем (например, проблеме безопасности перемещения субъекта).

[0044] Другим примером общепринятой системы визуализации является система визуализации, которая содержит источник рентгеновских лучей, расположенный на среднем уровне относительно стационарного субъекта, и детектор рентгеновских лучей, расположенный за стационарным субъектом. Во время процесса визуализации источник рентгеновских лучей выполнен с возможностью поворота вокруг горизонтальной оси, в то время как детектор рентгеновских лучей выполнен с возможностью передвигаться вертикально. Поскольку источник рентгеновских лучей не перемещается поступательно вместе с детектором рентгеновских лучей, а поворачивается, пучок рентгеновских лучей, излучаемый источником рентгеновских лучей, входит в субъекта под углом и, таким образом, проходит по чрезмерно длинному пути, особенно при сканировании самых нижних и самых верхних участков стационарного субъекта. Чрезмерно большая длина пути, проходимая расположенным под углом пучком рентгеновских лучей, может помешать визуализации некоторых важных полостей тела (например, брюшной полости) и может стать причиной плохого детектирования угроз. Дополнительно, большая длина пути приводит к ряду проблем синхронизации перемещений между источником рентгеновских лучей и детектором рентгеновских лучей, которые также влияют на качество изображений, генерируемых во время процесса визуализации.

[0045] Еще одним примером общепринятой системы визуализации является система визуализации, которая содержит источник рентгеновских лучей, который вертикально поступательно перемещается вместе с детектором рентгеновских лучей в синхронном режиме вокруг стационарного объекта. Поступательное перемещение источника рентгеновских лучей вместе с детектором рентгеновских лучей вызывает горизонтальное вхождение (а не вхождение под углом) пучка рентгеновских лучей в субъекта, приводящее к улучшенному детектированию угроз, со ссылкой на

вышеупомянутое, и к улучшенному качеству изображения вследствие уменьшенных геометрических искажений. Однако известно, что общепринятые системы визуализации, которые вертикально поступательно перемещают источник рентгеновских лучей вместе с детектором рентгеновских лучей, являются тяжелыми, громоздкими, и труднотранспортируемыми без обширной разборки или механического подъемного оборудования.

[0046] Примерная система визуализации, имеющая форм-фактор, который меньше общепринятых систем визуализации, может быть реализована так, как показано на фиг. 1. Как показано на фиг. 1, система 100 визуализации содержит раму, помещенную в корпус, установленный на модуль 112 основания, который определяет ширину и длину системы 100 визуализации. Корпус может вмещать один или более визуализирующих компонентов, выполненных с возможностью обеспечивать визуализацию проходящих рентгеновских лучей, один или более перемещающих компонентов, выполненных с возможностью осуществлять передвижение одного или более визуализирующих компонентов, и/или другие компоненты. В некоторых вариантах осуществления рама может содержать металлические опоры, выполненные с возможностью обеспечивать конструктивную поддержку и/или каркас для визуализирующих компонентов и перемещающих компонентов системы 100 визуализации, как более подробно описано ниже.

[0047] В некоторых вариантах осуществления модуль 112 основания может включать в себя противоположные первую и вторую стороны 103, 105. В некоторых вариантах осуществления корпус может содержать отделение 120 источника рентгеновских лучей и отделение 118 детектора рентгеновских лучей, установленные на первую и вторую стороны 103, 105 модуля 112 основания, соответственно. Например, отделение 120 источника рентгеновских лучей может вмещать источник рентгеновских лучей, и отделение 118 детектора рентгеновских лучей может вмещать детектор рентгеновских лучей.

[0048] В некоторых вариантах осуществления корпус может содержать соединительное отделение 122, установленное между первой и второй сторонами 103, 105 модуля 112 основания. Например, соединительное отделение 122 может быть расположено между отделением 120 источника рентгеновских лучей и отделением 118 детектора рентгеновских лучей. В некоторых вариантах осуществления соединительное отделение 122 может вмещать соединительный элемент, выполненный с возможностью соединять источник рентгеновских лучей, помещенный в отделение 120 источника рентгеновских лучей, и детектор рентгеновских лучей, помещенный в отделение 118 детектора рентгеновских лучей, как более подробно описано ниже. В некоторых вариантах осуществления соединительный элемент может обеспечивать поддержку, стабилизацию, и выставление источника рентгеновских лучей и детектора рентгеновских лучей во время процесса визуализации.

[0049] В некоторых вариантах осуществления каждое из отделения 120 источника

рентгеновских лучей, отделения 118 детектора рентгеновских лучей, и соединительного отделения 122 корпуса и модуль 112 основания системы 100 визуализации могут содержать внешнюю и внутреннюю поверхности. Внешняя и внутренняя поверхности могут быть образованы с использованием одинакового или разных материалов. Например, материалы, используемые для образования внешних поверхностей отделения 120 источника рентгеновских лучей, отделения 118 детектора рентгеновских лучей, соединительного отделения 122, и модуля 112 основания, могут включать в себя освинцованную сталь, сотовый алюминий, пластик и/или другой такой материал, выполненный с возможностью поглощать рентгеновское излучение. Посредством использования описанных материалов, система 100 визуализации может обеспечивать физическую защиту от рассеиваемого рентгеновского излучения, излучаемого от объекта во время процесса визуализации (общеизвестного как рассеянное излучение), для защиты других людей, находящихся в непосредственной близости от обеспечиваемого рассеянного излучения. В некоторых вариантах осуществления материалы, используемые для образования внутренних поверхностей отделения 120 источника рентгеновских лучей, отделения 118 детектора рентгеновских лучей, соединительного отделения 122, и модуля 112 основания, могут включать в себя конструктивно прочные материалы, такие как углеволоконный композит, которые прозрачны для рентгеновского излучения.

[0050] В некоторых вариантах осуществления корпус системы 100 визуализации может быть определен по меньшей мере тремя сторонами. Две стороны могут быть образованы отделением 120 источника рентгеновских лучей и отделением 118 детектора рентгеновских лучей, установленными на первой и второй сторонах 103, 105 модуля 112 основания, соответственно, и третья сторона может быть определена соединительным отделением 122, установленным между первой и второй сторонами 103, 105 модуля основания. Четвертая сторона может включать в себя отверстие, противоположное соединительному отделению 122. Границы отверстия могут быть определены отделением 120 источника рентгеновских лучей и отделением 118 детектора рентгеновских лучей, которые продолжают по направлению к отверстию.

[0051] В некоторых вариантах осуществления система 100 визуализации может содержать внутреннее пространство 119, образованное поверх модуля 112 основания и окруженное тремя концами корпуса, со ссылкой на вышеупомянутое. Внутреннее пространство 119 может быть полностью закрыто упомянутыми тремя сторонами и только частично закрыто четвертой стороной для обеспечения возможности входа/выхода из системы 100 визуализации. Например, внутреннее пространство 119 может быть полностью закрыто с трех сторон отделением 120 источника рентгеновских лучей, отделением 118 детектора рентгеновских лучей, и соединительным отделением 122. Четвертая сторона, частично закрывающая внутреннее пространство 119, может содержать боковое отделение (не показано), расположенное противоположно соединительному отделению 122. В некоторых вариантах осуществления боковое отделение может содержать дверь (не показана), выполненную с возможностью закрывать

внутреннее пространство 119. Например, дверь может быть выполнена в виде скользящей двери или стандартной навесной двери, которая открывается и закрывается и обеспечивает доступ к внутреннему пространству 119 системы 100 визуализации. В некоторых вариантах осуществления дверь может быть оперативно прикреплена к отделению 120 источника рентгеновских лучей и/или отделению 118 детектора рентгеновских лучей. В некоторых вариантах осуществления дверь может быть выполнена с возможностью скользить между отделением 120 источника рентгеновских лучей и отделением 118 детектора рентгеновских лучей.

[0052] В некоторых вариантах осуществления внутреннее пространство 119 может быть полностью и/или частично закрыто верхней крышкой (не показана), выполненной с возможностью закрывать внутреннее пространство 119 сверху. В некоторых вариантах осуществления верхняя крышка может быть выполнена с возможностью быть полностью и/или частично съемной. Например, верхняя крышка может быть удалена для обеспечения возможности визуализации объекта, высота которого может превышать высоту 132 системы 100 визуализации, как будет более подробно описано ниже.

[0053] В некоторых вариантах осуществления внутреннее пространство 119 может содержать полую полость, выполненную с возможностью принимать субъекта во время процесса визуализации, как будет более подробно описано ниже. Используемый здесь в некоторых вариантах осуществления термин «субъект» может относиться к объекту, который сканируется системой 100 визуализации, например, к неживому объекту. Как более подробно описано ниже, объект может также содержать человека, такого как тюремный заключенный, предполагаемый преступник, террорист, или человек, входящий в зону повышенной безопасности (например, аэропорт).

[0054] В некоторых вариантах осуществления модуль 112 основания и корпус системы 100 визуализации, установленный поверх модуля 112 основания, могут иметь уменьшенные размеры по сравнению с общепринятыми системами визуализации. Например, ширина, высота, и длина одного или более компонентов могут иметь размер, позволяющий системе 100 визуализации проходить через дверной проем стандартного размера (например, для размещения большого человека во время процесса визуализации или для облегчения размещения объекта на модуле 112 основания).

[0055] Размеры системы 100 визуализации в этом примере включают в себя ширину 130, длину 134, и высоту 132. В некоторых вариантах осуществления ширина 130 системы 100 визуализации может составлять приблизительно 84 см, длина 134 может составлять приблизительно 182 см, и высота 132 может составлять приблизительно 211 см. В некоторых вариантах осуществления модуль 112 основания может включать в себя высоту 173, которая может быть частью высоты 132 системы 100 визуализации. Например, модуль 112 основания может составлять приблизительно 10 см в высоту.

[0056] В некоторых вариантах осуществления система 100 визуализации может быть выполнена транспортируемой. Например, как показано в варианте осуществления фиг. 1, система 100 визуализации может содержать по меньшей мере четыре колеса или

ролика 114, установленные на внешней поверхности модуля 112 основания. Когда система 100 визуализации передвигается, каждый из роликов 114 может катиться, облегчая передвижение системы 100 визуализации. Следует понимать, что различные варианты осуществления предполагают использование других механизмов для передвижения системы 100 визуализации, например, ползунов, подкладок, и т.п. Например, система 100 визуализации может катиться через дверной проем посредством сцепления роликов 114.

[0057] В некоторых вариантах осуществления со ссылкой на вышеупомянутое конкретные размеры системы 100 визуализации, такие как ширина и высота 130, 132, могут позволять транспортировать систему 100 визуализации через стандартные дверные проемы (или нестандартные дверные проемы, имеющие меньшие размеры). Посредством ширины и высоты 130, 132 системы 100 визуализации, которые меньше длины и ширины дверного проема стандартного размера, соответственно, система 100 визуализации может проходить через дверной проем стандартного размера большинства коммерческих зданий. Например, дверной проем стандартного размера в коммерческом здании может составлять приблизительно 86 см в ширину и приблизительно 213 см в высоту. Соответственно, поскольку ширина 130 и высота 132 системы 100 визуализации составляют приблизительно меньше 84 см и меньше 211 см, соответственно, конкретные размеры системы 100 визуализации позволяют транспортировать систему 100 визуализации через коммерческий дверной проем стандартного размера.

[0058] Дополнительно, в то время как система 100 визуализации может быть выполнена с возможностью транспортироваться через дверные проемы стандартного размера большинства коммерческих зданий, конкретные размеры системы 100 визуализации могут также позволять размещать человека с размерами, которые больше средних размеров, во время процесса визуализации. Например, большой человек может иметь ширину и высоту, приблизительно составляющие 80 см и 200 см, соответственно. Соответственно, размеры системы 100 визуализации варианта осуществления, показанного на фиг. 1, превышают размеры большого человека, подлежащего размещению в процессе визуализации. Например, размеры системы 100 визуализации могут превышать размеры большого человека на десять процентов. Примечательно, что в то время как система 100 визуализации является достаточно большой для проведения визуализации большого человека, она все же имеет форм-фактор, меньший общепринятых систем визуализации. Например, общепринятые системы визуализации часто имеют размеры, которые значительно превышают ширину и высоту сканируемого человека. Соответственно, из-за значительного превышения размеров сканируемого человека может потребоваться, чтобы общепринятая система визуализации транспортировалась в виде модулей и повторно собиралась после прибытия.

[0059] Со ссылкой на вышеупомянутое различные варианты осуществления системы 100 визуализации могут иметь форм-фактор, который позволяет транспортировать систему 100 визуализации внутри некоторых учреждений (например, правительственных зданий), имеющих дверные проемы с уменьшенными размерами по

сравнению с другими коммерческими дверными проемами стандартного размера. Например, тюремные дверные проемы могут иметь высоту, приблизительно составляющую 200 см. В некоторых вариантах осуществления система 100 визуализации может иметь размеры, допускающие транспортирование через дверные проемы, которые составляют приблизительно 200 см в высоту. Например, высота 132 системы 100 визуализации может быть меньше 200 см. Как более подробно описано ниже, система визуализации может содержать подъемный механизм, который может временно увеличивать высоту 132 системы 100 визуализации во время процесса визуализации для размещения человека, чья высота превышает 200 см.

[0060] В некоторых вариантах осуществления одна или более внешних поверхностей системы 100 визуализации могут содержать одну или более отметок и/или декоративных признаков 150. Например, в некоторых вариантах осуществления внешняя поверхность компонента 120 рентгеновских лучей может содержать отметки, указывающие на радиографические признаки (например, интенсивность рентгеновского излучения), связанные с системой 100 визуализации. В некоторых вариантах осуществления одна или более внешних поверхностей системы 100 визуализации могут содержать идентификатор (например, наименование) помещения, в котором используется система 100 визуализации. В некоторых вариантах осуществления одна или более внешних поверхностей корпуса системы 100 визуализации могут содержать один или более декоративных признаков, таких как декоративный признак 150, используемый для улучшения внешнего вида системы 100 визуализации. В некоторых вариантах осуществления одна или более внешних поверхностей корпуса системы 100 визуализации могут содержать любые или все вышеупомянутые отметки, декоративные признаки, или другие релевантные элементы, как будет понятно специалистам в данной области техники после прочтения настоящей заявки.

ПРОЦЕСС ВИЗУАЛИЗАЦИИ

[0061] В некоторых вариантах осуществления объект, визуализируемый системой 100 визуализации, может быть размещен между отделением 120 источника рентгеновских лучей и отделением 118 детектора рентгеновских лучей. Например, как показано в варианте осуществления фиг. 1, проверяемым объектом является человек 110, который входит во внутреннее пространство 119 системы 100 визуализации посредством ступания на пол 116, прикрепленный к внутренней поверхности модуля 112 основания. Альтернативно, человек, использующий ходунки, костыли, или кресло-коляску, может быть также размещен на полу 116 посредством использования трапа или других таких компонентов, выполненных с возможностью облегчать такое размещение.

[0062] Со ссылкой на вышеупомянутое в некоторых вариантах осуществления человек 110 может получать доступ во внутреннее пространство 119 системы 100 визуализации посредством вхождения через отверстие в корпусе, образованное отделением 118 детектора рентгеновских лучей и отделением 120 источника рентгеновских лучей. Со ссылкой на вышеупомянутое в некоторых вариантах

осуществления человек 110 может получать доступ во внутреннее пространство 119 системы 100 визуализации посредством открывания и/или сдвигания двери, выполненной с возможностью полностью и/или частично закрывать внутреннее пространство 119. После вхождения во внутреннее пространство 119 человек может быть расположен таким образом, чтобы он был обращен к отделению 118 детектора рентгеновских лучей. В некоторых вариантах осуществления человек может быть расположен таким образом, чтобы он был обращен к отделению 120 источника рентгеновских лучей. После правильного расположения человека 110, дверь может быть закрыта, и может быть инициализирован процесс визуализации. В некоторых вариантах осуществления во время функционирования системы 100 визуализации человеку 110 может быть дана команда стоять неподвижно.

[0063] В некоторых вариантах осуществления со ссылкой на вышеупомянутое малый форм-фактор системы 100 визуализации может предотвратить и/или смягчить трудности, связанные с доступом во внутреннее пространство 119. А именно, конкретные размеры модуля 112 основания, такие как высота 173, могут минимизировать расстояние относительно пола, на котором может быть размещена система 100 визуализации. Например, человеку 110 может потребоваться пройти на пол 116 модуля 112 основания или сойти с него во время процесса визуализации. Вследствие уменьшенной высоты 173 модуля 112 основания по сравнению с общепринятыми системами визуализации, человеку может потребоваться преодолеть относительно короткое расстояние.

[0064] В некоторых вариантах осуществления длительность процесса визуализации может изменяться от приблизительно 0,5 до 5 секунд. Общепринятые системы визуализации обычно осуществляют процесс визуализации в течение приблизительно от 8 до 10 секунд. После завершения процесса визуализации, и как более подробно описано ниже, изображение может быть сгенерировано и передано для проверки на наличие скрытых угроз. В некоторых вариантах осуществления дверь может быть открыта, и человек может выйти из системы 100 визуализации посредством схождения с пола 116 модуля 112 основания, что завершает процесс визуализации.

[0065] В некоторых вариантах осуществления система 100 визуализации может управляться оператором посредством ввода одной или более пользовательских команд через интерфейс управления. Например, оператор может инициировать процесс визуализации посредством ввода соответствующей команды через интерфейс управления панели 124 управления или другого соответствующего интерфейса управления.

[0066] В некоторых вариантах осуществления система 100 визуализации может быть выполнена с возможностью управляться из удаленного местоположения. Например, оператор может инициировать процесс визуализации посредством ввода соответствующей команды посредством интерфейса управления в пределах вычислительной платформы (не показана), соединенной с возможностью связи с системой 100 визуализации, расположенной в физическом местоположении, отличном от физического местоположения вычислительной платформы. Оператор может, как инициировать процесс

визуализации, так и видеть одно или более изображений, генерируемых системой 100 визуализации, из вычислительной платформы.

[0067] В некоторых вариантах осуществления система 100 визуализации может управляться автоматически. Например, после детектирования того, что объект был размещен на полу 116 модуля 112 основания, может быть инициирован процесс визуализации. Изображения, генерируемые во время автоматического процесса визуализации, могут быть переданы вычислительной платформе.

МОДУЛЬ РЕНТГЕНОВСКИХ ЛУЧЕЙ

[0068] Фиг. 2А показывает примерный модуль 200 рентгеновских лучей системы 100 визуализации. Модуль 200 рентгеновских лучей содержит источник 202 рентгеновских лучей, детектор 204 рентгеновских лучей, и соединительный элемент 206. Со ссылкой на вышеупомянутое и как показано на фиг. 1, источник 202 рентгеновских лучей может быть размещен внутри отделения 120 источника рентгеновских лучей. Детектор 204 рентгеновских лучей может быть размещен внутри отделения 118 детектора рентгеновских лучей, а соединительный элемент 206 может быть размещен внутри соединительного отделения 122.

ИСТОЧНИК РЕНТГЕНОВСКИХ ЛУЧЕЙ

[0069] Как отмечено выше, источник 202 рентгеновских лучей может быть выполнен с возможностью излучать непрерывный пучок высокоэнергетического рентгеновского излучения, захватываемый детектором 204 рентгеновских лучей для обеспечения детектирования скрытых объектов (например, в полостях тела). Например, как показано на фиг. 2А, источник 202 рентгеновских лучей может содержать генератор рентгеновских лучей (например, генератор Monoblock®), выполненный с возможностью создавать пучок рентгеновских лучей с максимальной энергией по меньшей мере 120-180 кэВ и максимальным током трубки по меньшей мере 0,1-10 миллиампер. В некоторых вариантах осуществления источник 202 рентгеновских лучей может иметь высоту 248. Например, и как показано на фиг. 2А, высота 248 источника 202 рентгеновских лучей может составлять приблизительно 40 см.

[0070] Во время процесса визуализации источник 202 рентгеновских лучей поступательно перемещают вертикально вдоль всего визуализируемого объекта. Поскольку испускаемое рентгеновское излучение должно быть захвачено детектором 204 рентгеновских лучей, источник 202 рентгеновских лучей и детектор 204 рентгеновских лучей должны быть выставлены во время поступательного перемещения. Сохранение выставления может потребовать стабилизации источника 202 рентгеновских лучей и детектора 204 рентгеновских лучей для сохранения практически одного и того же относительного положения этих двух компонентов во время процесса визуализации.

[0071] В некоторых вариантах осуществления источник 202 рентгеновских лучей может быть установлен на соединительный элемент 206 для содействия сохранению практически одного и того же положения источника 202 рентгеновских лучей относительно детектора 204 рентгеновских лучей и выставлению источника 202

рентгеновских лучей с детектором 204 рентгеновских лучей во время процесса визуализации. Например, как показано на фиг. 2В, источник 202 рентгеновских лучей может быть установлен на первый держатель 251 соединительного элемента 206. Первый держатель 251 соединительного элемента 206 может быть расположен на расстоянии от второго держателя 261 соединительного элемента 206.

[0072] В некоторых вариантах осуществления колесо фильтров, содержащее один или более фильтров, может быть размещено в непосредственной близости (в пределах нескольких сантиметров) от выхода источника 202 рентгеновских лучей для перехвата и фильтрации пучка рентгеновских лучей, генерируемого источником 202 рентгеновских лучей. Например, упомянутые один или более фильтров могут быть образованы из алюминия и меди с переменными толщинами (например, Al 1-10 мм, Cu 0,1-1 мм).

КОЛЛИМАТОР

[0073] В некоторых вариантах осуществления система 100 визуализации может содержать по меньшей мере один коллиматор (например, коллиматор 213, показанный на фиг. 3А) для управления пространственной протяженностью потока фотонов рентгеновских лучей, испускаемых из фокального пятна источника рентгеновских лучей. Посредством ограничения пространственной протяженности пучка рентгеновских лучей (например, посредством ограничения пучка рентгеновских лучей до конкретной зоны), качество изображения может быть улучшено, и доза излучения может быть уменьшена. Однощелевой коллиматор, который придает пучку рентгеновских лучей форму тонкой полосы или «веерного пучка», является одним таким примером коллиматора. Другим примером является многощелевой коллиматор, имеющий ряд отверстий или сквозных отверстий, образованных в непосредственной близости друг от друга, каждое из которых направляет и пропускает рентгеновское излучение. Обычно, коллиматор изготавливают с использованием металла с высокой плотностью и/или тугоплавкого металла, выполненного с возможностью поглощать, а не пропускать излучение, такого как вольфрам или свинец. Например, коллиматор может быть выполнен имеющим щель приблизительно 0,25 мм, через которую проходит рентгеновское излучение.

[0074] В некоторых вариантах осуществления коллиматор может быть выполнен с возможностью оставаться в фиксированном положении относительно источника 202 рентгеновских лучей. В некоторых вариантах осуществления коллиматор может быть выполнен с возможностью передвигаться относительно источника 202 рентгеновских лучей. В других вариантах осуществления может быть использовано множество коллиматоров. Например, первый коллиматор может быть коллиматором с фиксированной щелью, в то время как второй коллиматор может быть поворотным коллиматором.

[0075] В некоторых вариантах осуществления коллиматор может быть размещен смежно с источником 202 рентгеновских лучей для перехвата и коллимирования пучка рентгеновских лучей в веерный пучок рентгеновских лучей 208, соответствующий размерам детектора 204 рентгеновских лучей. Посредством коллимирования пучка

рентгеновских лучей пучок рентгеновских лучей может быть ограничен зоной, имеющей конкретную ширину и высоту. Например, коллимированный веерный пучок рентгеновских лучей 208 может быть ограничен зоной, имеющей ширину приблизительно 30 см и высоту приблизительно 2 мм на стороне детектора 204 рентгеновских лучей, в то время как он имеет высоту приблизительно 0,25 мм, когда он излучается из источника 202 рентгеновских лучей. Соответственно, хотя пучок рентгеновских лучей расширяется как в вертикальном, так и в горизонтальном направлениях, когда он распространяется, посредством использования коллиматора, со ссылкой на вышеупомянутое, рентгеновское излучение ограничивается активной зоной 210 детектора 204 рентгеновских лучей, подробно описанной ниже. Соответственно, коллиматор позволяет ограничить рентгеновские лучи, подлежащие перехвату детектором 204 рентгеновских лучей, имеющим узкую активную зону, что в свою очередь приводит к уменьшению размера детектора 204 рентгеновских лучей и способствует форм-фактору системы 100 визуализации, описанному ниже.

ДЕТЕКТОР РЕНТГЕНОВСКИХ ЛУЧЕЙ

[0076] Со ссылкой на вышеупомянутое детектор 204 рентгеновских лучей может быть выполнен с возможностью захватывать пучок рентгеновского излучения, излучаемый из источника 202 рентгеновских лучей, и генерировать оптические сигналы, которые преобразуются в электрические сигналы массивом фотодиодов, включенным в детектор 204 рентгеновских лучей. Во время процесса визуализации, детектор 204 рентгеновских лучей поступательно перемещают вертикально при обеспечении выставления с источником 202 рентгеновских лучей.

[0077] В некоторых вариантах осуществления конкретные размеры детектора 204 рентгеновских лучей могут способствовать не только сохранению выставления между детектором 204 рентгеновских лучей и источником 202 рентгеновских лучей и/или стабилизации детектора 204 рентгеновских лучей во время процесса визуализации, но и общему форм-фактору системы 100 визуализации.

[0078] Уменьшенный размер и вес детектора 204 рентгеновских лучей по сравнению с детекторами рентгеновских лучей используемыми в общепринятых системах визуализации, является одним примером, который может приводить к большей стабильности во время вертикального поступательного перемещения, со ссылкой на вышеупомянутое. Это так, поскольку соединительный элемент 206, на котором установлен детектор 204 рентгеновских лучей, может быть восприимчивым к колебательным и/или другим механическим силам во время вертикального поступательного перемещения. Эти механические силы, действующие на соединительный элемент 206, могут приводить к несогласованности между детектором 204 рентгеновских лучей и источником 202 рентгеновских лучей и могут стать причиной плохого качества изображения. Общепринятые системы визуализации, которые не учитывают форм-фактор, фокусируются на стабилизации детектора рентгеновских лучей (т.е., на уменьшении механических сил, действующих на соединительный элемент, который поддерживает

детектор рентгеновских лучей) посредством увеличения размера соединительного элемента. Однако это может приводить к увеличению веса и размера самой системы визуализации. Например, общепринятые системы визуализации обычно весят приблизительно 900 кг и имеют размеры, приблизительно составляющие 2,4 м в ширину, 2,4 м в длину, и 2,4 м в высоту. Конкретной проблемой является невозможность транспортирования таких больших систем визуализации без обширной разборки и/или без использования механического подъемного оборудования.

[0079] В некоторых вариантах осуществления детектор 204 рентгеновских лучей может иметь высоту 216 и ширину 218. Например, как показано на фиг. 2А, высота и ширина 216, 218 детектора 204 рентгеновских лучей могут составлять приблизительно 10 см и 80 см, соответственно. В некоторых вариантах осуществления ширина 218 детектора 204 рентгеновских лучей может приблизительно соответствовать ширине 130 системы 100 визуализации, показанной на фиг. 1.

[0080] В некоторых вариантах осуществления детектор 204 рентгеновских лучей может содержать по меньшей мере один массив детекторов, примером которого может быть массив фотодиодов. В некоторых вариантах осуществления массив детекторов может содержать один или более массивов фотодиодов. В некоторых вариантах осуществления массив фотодиодов может быть линейным массивом. Например, как показано на фиг. 2А, детектор 204 рентгеновских лучей может содержать массив детекторов, содержащий по меньшей мере один массив фотодиодов. В некоторых вариантах осуществления упомянутый по меньшей мере один массив фотодиодов детектора 204 рентгеновских лучей может содержать множество отдельных фотодиодов. Например, упомянутый по меньшей мере один массив фотодиодов детектора 204 рентгеновских лучей может содержать 640 фотодиодов.

[0081] В некоторых вариантах осуществления каждый из фотодиодов в массиве фотодиодов может иметь прикрепленный сцинтиллирующий материал (например, вольфрамат кадмия или йодид цезия) и может иметь конкретные размеры. Например, отдельные фотодиоды в массиве фотодиодов детектора 204 рентгеновских лучей могут составлять приблизительно 1,6 мм в высоту и приблизительно 1,6 мм в ширину. В некоторых вариантах осуществления детектор 204 рентгеновских лучей может содержать приблизительно 40 массивов фотодиодов, каждый из которых содержит 16 фотодиодов, всего 640 фотодиодов. В некоторых вариантах осуществления каждый из массивов фотодиодов детектора 204 рентгеновских лучей может составлять приблизительно 71 см в длину.

[0082] В некоторых вариантах осуществления коллимированный веерный пучок рентгеновских лучей 208 может проходить через апертуру, которая ограничивает размер и перемещение пучков рентгеновских лучей 208 к детектору 204 рентгеновских лучей. В некоторых вариантах осуществления коллимированный веерный пучок рентгеновских лучей 208 может быть ограничен конкретной зоной в пределах детектора 204 рентгеновских лучей. Например, коллимированный веерный пучок рентгеновских лучей

208 может быть ограничен активной зоной 210 детектора 204 рентгеновских лучей. Активная зона 210 детектора 204 рентгеновских лучей может быть определена массивом фотодиодов. Например, источник 202 рентгеновских лучей может генерировать единственный коллимированный пучок рентгеновских лучей, которому может потребоваться только узкая активная зона 210. Узкая активная зона 210 может, в свою очередь, приводить к детектору 204 рентгеновских лучей, имеющему уменьшенные размеры и/или вес. Со ссылкой на вышеупомянутое, уменьшение размера и/или веса детектора 204 рентгеновских лучей приводит к сохранению форм-фактора системы 100 визуализации.

МАССИВ ФОТОДИОДОВ

[0083] В некоторых вариантах осуществления упомянутый по меньшей мере один массив фотодиодов детектора 204 рентгеновских лучей может быть облучен веерным пучком рентгеновских лучей 208, генерируемым источником 202 рентгеновских лучей. В некоторых вариантах осуществления фотодиоды и сопутствующие сцинтилляторы в массиве фотодиодов могут поглощать радиационную энергию, генерируемую источником 202 рентгеновских лучей. После поглощения некоторого уровня радиационной энергии, фотодиоды могут генерировать электрический сигнал. В некоторых вариантах осуществления электрический сигнал, генерируемый фотодиодами, может приводить к передаче выходных данных посредством аналоговых и/или цифровых электронных схем. Выходные данные могут содержать данные изображения, передаваемые вычислительной платформе для отображения изображения.

[0084] В некоторых вариантах осуществления геометрия линейного сканирования может быть использована для считывания всех фотодиодов в каждом из одного или более массивов фотодиодов детектора 204 рентгеновских лучей. В некоторых вариантах осуществления данные изображения могут быть обработаны программным средством или программой для обработки визуализации, выполненной с возможностью генерировать цифровое изображение сканируемого объекта.

[0085] В некоторых вариантах осуществления скорость считывания (т.е., скорость, с которой обрабатываются отдельные фотодиоды в массиве фотодиодов) массивов фотодиодов может быть определена микропроцессорным контроллером. Например, все 640 фотодиодов в 40 массивах фотодиодов в детекторе 204 рентгеновских лучей могут быть считаны приблизительно за 3 миллисекунды. Скорость считывания может определять время процесса визуализации. Например, со ссылкой на вышеупомянутое массивы фотодиодов в детекторе 204 рентгеновских лучей могут быть считаны приблизительно за 3 миллисекунды. Поскольку система 100 визуализации выполнена с возможностью считывать 1333 «линии сканирования» во время процесса визуализации, отсюда следует, что общее время сканирования будет составлять приблизительно 4 секунды. Отдельные линии сканирования могут соответствовать разрешению результирующего изображения, генерируемого во время процесса визуализации.

[0086] Соответственно, детектор 204 рентгеновских лучей должен завершать

считывание всех 640 фотодиодов перед считыванием следующей линии сканирования. А именно, считывание со скоростью, составляющей 3 миллисекунды для всех фотодиодов в детекторе 204 рентгеновских лучей, может быть завершено перед следующим вертикальным смещением. Это может быть достигнуто посредством обеспечения того, чтобы высота линии сканирования была приблизительно такой же, как высота массива фотодиодов. Например, при условии, что средняя высота человека составляет приблизительно 200 см, каждая линия сканирования составляет приблизительно 1,6 мм в высоту, что соответствует высоте массива фотодиодов (т.е., приблизительно 1,6 мм).

[0087] В некоторых вариантах осуществления детектор 204 рентгеновских лучей может содержать модуль детектора рентгеновских лучей, включающий в себя задний элемент 228, первый элемент 226, и второй элемент 224, причем первый и второй элементы 226, 224 соединены с каждой стороной заднего элемента 228. Альтернативно, первый и второй элементы 224, 226 и задний элемент 228 могут быть единым блоком/образованы в виде единого блока. Модуль детектора рентгеновских лучей может иметь высоту 216 и ширину 218. Например, и как показано на фиг. 2А, высота и ширина 216, 218 модуля детектора рентгеновских лучей могут составлять приблизительно 10 см и 80 см, соответственно.

[0088] В некоторых вариантах осуществления первый и второй элементы 226, 224 модуля детектора рентгеновских лучей могут быть присоединены по обе стороны от заднего элемента 228 под прямым углом. Соответственно, детектор 204 рентгеновских лучей, содержащий модуль детектора рентгеновских лучей, определяемый задним элементом 228 и первым и вторым элементами 226, 224, может быть «U-образным». В некоторых вариантах осуществления первый и второй элементы 226, 224 могут быть прикреплены по обе стороны от заднего элемента 228 под тупым углом. Посредством использования модуля детектора рентгеновских лучей, содержащего первый и второй элементы 226, 224, прикрепленные по обе стороны от заднего элемента 228, детектор рентгеновских лучей может быть выполнен с возможностью вмещать по меньшей мере один массив фотодиодов, имеющий длину, такую же как и/или большую, чем ширина 218 модуля детектора рентгеновских лучей.

[0089] Например, и как показано на фиг. 2А, массив фотодиодов может иметь такую длину, как средняя ширина человека (например, приблизительно 76 см), и при этом может все же устанавливаться в пределах размера ширины 218, которая может быть меньше средней ширины человека. А именно, упомянутый по меньшей мере один массив фотодиодов, размещенный в первом и втором элементах 226, 224 модуля детектора рентгеновских лучей, может детектировать рентгеновские лучи, излучаемые источником 202 рентгеновских лучей, посредством его «оборачивания» вокруг по меньшей мере одного участка тела субъекта. Посредством размещения упомянутого по меньшей мере одного массива фотодиодов в U-образном детекторе 204 рентгеновских лучей, со ссылкой на вышеупомянутое, модуль детектора рентгеновских лучей может быть приблизительно только на 10 процентов меньше системы 100 визуализации. А именно, вследствие U-

образной формы детектора 204 рентгеновских лучей, захватывается весь веерный пучок рентгеновских лучей 208 или его необходимая часть, необходимая для полной визуализации субъекта, несмотря на вертикальное и горизонтальное расширение пучка рентгеновских лучей. Это, вместе с использованием вышеупомянутого коллиматора (который ограничивает рентгеновское излучение активной зоной 210 детектора 204 рентгеновских лучей), приводит к улучшенному детектированию рентгеновских лучей в пределах малого форм-фактора системы 100 визуализации.

[0090] Например, во время процесса визуализации человек 110 может стоять лицом к источнику 202 рентгеновских лучей, в то время как спина человека 110 может быть обращена к детектору 204 рентгеновских лучей, или наоборот (например, человек 110 может стоять лицом к детектору 204 рентгеновских лучей). Соответственно, половина фронтальной плоскости субъекта может быть покрыта или окружена детектором 204 рентгеновских лучей (например, первым и вторым элементами 226, 224 и задним элементом 228) посредством детектора 204 рентгеновских лучей, имеющего U-образную форму, со ссылкой на вышеупомянутое. А именно, упомянутый по меньшей мере один массив фотодиодов, размещенный в U-образном детекторе 204 рентгеновских лучей, может захватывать испускаемое излучение посредством покрытия или окружения почти всего субъекта, несмотря на тот факт, что задний элемент 228 короче ширины визуализируемого субъекта. Дополнительно, посредством размещения массива 210 фотодиодов в пределах первого и второго элементов 226, 224 вместо размещения массива 210 фотодиодов только в пределах заднего элемента 228, может быть обеспечен малый форм-фактор системы 100 визуализации, показанной на фиг. 1.

[0091] В некоторых вариантах осуществления детектор 204 рентгеновских лучей может не иметь линейную форму, а может быть расположен под углом в соответствии с формой модуля 112 основания системы 100 визуализации. Использование детектора 204 рентгеновских лучей, соответствующего форме модуля 112 основания, вместо линейного детектора 204 рентгеновских лучей, обеспечивает уменьшение размера модуля основания, что способствует малому форм-фактору системы 100 визуализации. В частности, и со ссылкой опять на фиг. 2А, можно понять, что элементы 226, 224 модуля детектора рентгеновских лучей выполнены таким образом, что они практически перпендикулярны заднему элементу 228. Однако, в других вариантах осуществления боковые элементы 226, 224 могут быть расположены под углом к заднему элементу 228. Например, и со ссылкой теперь на фиг. 3В, боковые элементы 224, 226 могут быть расположены под углом в соответствии с расположенными под углом вырезами, в которых боковые элементы 224, 226 могут находиться в покое до и после осуществления процесса визуализации.

СИСТЕМА КОНТРОЛЯ БЕЗОПАСНОСТИ

[0092] В некоторых вариантах осуществления система 100 визуализации может содержать один или более компонентов защиты от излучения. Компоненты защиты от излучения могут быть образованы из поглощающего-излучение материала, такого как свинец, вольфрам, и/или другой такой материал, выполненный с возможностью

поглощать радиационную энергию, излучаемую источником рентгеновских лучей во время процесса визуализации. Например, и как показано на фиг. 2А, детектор 204 рентгеновских лучей может содержать один или более компонентов защиты от излучения у каждого первого и второго элемента детектора 204 рентгеновских лучей. Во время процесса визуализации источник 202 рентгеновских лучей направлен на детектор 204 рентгеновских лучей и один или более компонентов защиты от излучения у каждого конца детектора 204 рентгеновских лучей. Поскольку коллиматор ограничивает горизонтальную ширину веерного пучка рентгеновских лучей 208, излучаемых источником 202 рентгеновских лучей, таким образом, чтобы она была немного меньше ширины детектора 204 рентгеновских лучей, появление необлученных фотодиодов на каждом конце детектора 204 рентгеновских лучей может указывать на то, что веерный пучок рентгеновских лучей 208 правильно выставлен с детектором 204 рентгеновских лучей в горизонтальном направлении. А именно, это обеспечивает метод обеспечения того, чтобы стороны (или необходимые участки) веерного пучка рентгеновских лучей 208 перехватывались и, таким образом, блокировались одним или более компонентами защиты от излучения у каждого из концов детектора 204 рентгеновских лучей

СОЕДИНИТЕЛЬНЫЙ ЭЛЕМЕНТ

[0093] Как отмечено выше, выставление между источником рентгеновских лучей и детектором рентгеновских лучей сохраняется во время процесса визуализации для получения точного изображения. Общепринятые системы визуализации часто сохраняют выставление между источником рентгеновских лучей и детектором рентгеновских лучей посредством одного или более компонентов, поддерживающих источник рентгеновских лучей и детектор рентгеновских лучей. Однако эти компоненты часто являются тяжелыми и большими, что приводит к громоздким системам визуализации, которые трудно транспортировать.

[0094] Со ссылкой на вышеупомянутое в некоторых вариантах осуществления соединительный элемент 206 может жестко соединять источник 202 рентгеновских лучей и детектор 204 рентгеновских лучей. В некоторых вариантах осуществления соединительный элемент 226 может быть образован из по существу жесткого материала, такого как сталь или любой другой такой материал, выполненный с возможностью сохранять жесткую форму.

[0095] Как показано на фиг. 2В, соединительный элемент 226 может иметь «С-образную» форму. Например, и со ссылкой на вышеупомянутое источник 202 рентгеновских лучей может быть установлен на первый держатель 251 соединительного элемента 206, в то время как детектор 204 рентгеновских лучей может быть установлен на второй держатель 261, противоположный первому держателю 251 соединительного элемента 226. Традиционно, соединительный элемент, подобный соединительному элементу 206, показанному на фиг. 2В, может иметь соответствующий размер для сохранения практически одного и того же положения детектора рентгеновских лучей и источника рентгеновских лучей во время процесса визуализации и обеспечения

выставления между источником рентгеновских лучей и детектором рентгеновских лучей. Со ссылкой на вышеупомянутое, поскольку коллимированный веерный пучок рентгеновских лучей 208, излучаемых источником 202 рентгеновских лучей, фокусируется в конкретную зону детектора 204 рентгеновских лучей (например, активную зону 210), требуется только, чтобы детектор 204 рентгеновских лучей был таким же узким, как ширина и длина веерного пучка рентгеновских лучей 208 (т.е., значительно меньшим детектора рентгеновских лучей, используемого в общепринятых системах визуализации). Посредством уменьшения размера детектора 204 рентгеновских лучей, как предполагается согласно различным вариантами осуществления, соединительный элемент может быть выполнен с возможностью быть легче и иметь форм-фактор, который меньше общепринятого соединительного элемента, что способствует форм-фактору системы 100 визуализации. Например, соединительный элемент 206 может содержать ширину 238, которая может составлять приблизительно от 1,9 до 10 см. В некоторых вариантах осуществления ширина 238 соединительного элемента 206 может содержать такую же ширину, как ширина второго элемента 224 модуля детектора рентгеновских лучей, показанного на фиг. 2А и описанного выше. А именно, ширина 238 соединительного элемента 206 может быть такой, чтобы она не могла увеличить ширину 130 системы 100 визуализации, показанной на фиг. 1.

[0096] В некоторых вариантах осуществления во время процесса визуализации соединительный элемент 226 выполнен с возможностью сохранять выставление между источником 202 рентгеновских лучей и детектором 204 рентгеновских лучей. Например, когда источник 202 рентгеновских лучей и детектор 204 рентгеновских лучей поднимаются и опускаются, выставление между источником 202 рентгеновских лучей и детектором рентгеновских лучей сохраняется посредством жесткого соединения, обеспечиваемого соединительным элементом 226. В некоторых вариантах осуществления использование соединительного элемента 226 для сохранения выставления между источником 202 рентгеновских лучей и детектором 204 рентгеновских лучей во время процесса визуализации, вместо использования датчиков обратной связи, например, приводит к выставлению с меньшим пределом погрешности (например, пределом погрешности вплоть до 0,13 мм) по сравнению с общепринятыми системами визуализации. В некоторых вариантах осуществления сохранение жесткого выставления между источником 202 рентгеновских лучей и детектором 204 рентгеновских лучей уменьшает опасность разрывов (например, искажений в получаемом изображении) во время процесса визуализации.

ТОЧКИ КРЕПЛЕНИЯ

[0097] Со ссылкой на вышеупомянутое во время процесса визуализации модуль 200 рентгеновских лучей системы 100 визуализации поступательно перемещается вертикально. Часто, общепринятые системы визуализации поднимают или опускают модуль рентгеновских лучей внутри рамы системы визуализации посредством использования подъемного механизма, который прикрепляется к модулю рентгеновских

лучей посредством единственной точки крепления (и, таким образом, использует единственный исполнительный механизм). Однако единственная точка крепления часто вызывает непреднамеренное кручение модуля рентгеновских лучей, вызывающее несогласованность между источником рентгеновских лучей и детектором рентгеновских лучей, приводящую к нежелательным искажениям изображения. Со ссылкой на вышеупомянутое для компенсации этих непреднамеренных перемещений, общепринятые системы визуализации фокусируются на увеличении размера соединительного элемента, приводящем к громоздким и большим системам визуализации для обеспечения требуемой величины стабильности в модуле рентгеновских лучей. Например, общепринятые системы визуализации, как правило, используют соединительные элементы, которые имеют большие размеры, являются более тяжелыми, и их труднее перемещать и приводить в действие.

[0098] Напротив, в некоторых вариантах осуществления модуль 200 рентгеновских лучей поднимается и опускается подъемным механизмом, который прикрепляется к модулю рентгеновских лучей посредством по меньшей мере двух отдельных точек крепления. Например, и как показано на фиг. 2А, первая точка 214 крепления может быть установлена на детекторе 204 рентгеновских лучей, и вторая точка 212 крепления может быть установлена на источнике 202 рентгеновских лучей. Первая и вторая точки 212, 214 крепления могут быть соединены с первым и вторым линейными исполнительными механизмами, соответственно, как описано ниже.

[0099] Первая и вторая точки 214, 212 крепления могут быть расположены на противоположных концах модуля 200 рентгеновских лучей, т.е., у или вблизи центра масс каждого из детектора 204 рентгеновских лучей и источника 202 рентгеновских лучей, соответственно. Эта конфигурация может уменьшить любые потенциальные механические силы (например, силы давления), которые соединительный элемент 206 должен преодолевать во время вертикального поступательного перемещения. Соответственно, уменьшение любых потенциальных сил давления, которые соединительный элемент 206 должен преодолевать во время вертикального поступательного перемещения, позволяет соединительному элементу 206 иметь узкую ширину 238 и при этом обеспечивать стабильность и выставление во время процесса визуализации, как описано выше. Дополнительно, уменьшение размера соединительного элемента 206 позволяет сохранять форм-фактор системы 100 визуализации, показанной на фиг. 1.

[00100] В других вариантах осуществления использование по меньшей мере двух точек крепления приводит к независимому приведению в действие детектора 204 рентгеновских лучей или к его приведению в действие со скоростью, отличной от скорости источника 202 рентгеновских лучей, как дополнительно описано ниже.

ПОДЪЕМНЫЙ МЕХАНИЗМ

[00101] Примерная система визуализации, имеющая форм-фактор, который меньше общепринятых систем визуализации, в которой модуль рентгеновских лучей

поступательно перемещается вертикально, может быть реализована так, как показано на фиг. 3А-3В. Фиг. 3А обеспечивает вид сбоку в поперечном разрезе системы 100 визуализации. Фиг. 3А обеспечивает вид сверху вниз в поперечном разрезе системы 100 визуализации.

[00102] В некоторых вариантах осуществления система 100 визуализации содержит подъемный механизм, содержащий один или более двигателей, один или более линейных исполнительных механизмов, один или более шкивов, один или более кабелей, одно или более уравнивающих устройств и/или другие компоненты, выполненные с возможностью опускать и поднимать модуль 200 рентгеновских лучей внутри рамы системы 100 визуализации.

[00103] Например, подъемный механизм содержит электрические двигатели 256, 268, показанные на фиг. 3В, в качестве источника движущей силы. Двигатели 256, 268 могут быть соединены с внешним источником энергии (например, настенной розеткой или устройством хранения энергии), и инвертором. Устройство хранения энергии может включать в себя, например, одну или более батарей, емкостных блоков хранения, или других резервуаров хранения, пригодных для хранения электрической энергии, которая может быть использована для питания энергией одного или более двигателей. Когда устройство хранения энергии реализовано с использованием одной или более батарей, батареи могут включать в себя, например, никель-металлогидридные батареи, литий-ионные батареи, свинцово-кислотные батареи, никель-кадмиевые батареи, литий-ионные полимерные батареи, и батареи других типов.

[00104] В некоторых вариантах осуществления двигателями 256, 268 может управлять микропроцессорный контроллер. Микропроцессорный контроллер может принимать данные от одного или более кодеров, установленных на источнике 202 рентгеновских лучей и детекторе 204 рентгеновских лучей, соответственно. Упомянутые один или более кодеров могут передавать микропроцессорному контроллеру данные, относящиеся к положению и скорости источника 202 рентгеновских лучей и детектора 204 рентгеновских лучей, соответственно. В некоторых вариантах осуществления микропроцессорный контроллер может быть выполнен с возможностью совмещать детектор 204 рентгеновских лучей с источником 202 рентгеновских лучей перед процессом визуализации, как описано ниже.

[00105] В некоторых вариантах осуществления движущая сила, генерируемая двигателями 256, 268 в связи с одним или более линейными исполнительными механизмами, может быть передана кабелям 252, 262, пропущенным через шкивы 254, 264, 266, соответственно, для обеспечения перемещения модуля 200 рентгеновских лучей. Например, кабели 252, 262 могут содержать ремни и/или гибкие стропы. В некоторых вариантах осуществления кабели 252, 262 могут содержать поперечное сечение, которое составляет приблизительно 1,27 на 0,32 см. В некоторых вариантах осуществления продольная поверхность кабелей 252, 262 может содержать одну или более канавок, выполненных с возможностью сцепляться с соответствующими зубьями на одном или

более соответствующих шкивах (например, шкивах 254, 264, 266).

[00106] В некоторых вариантах осуществления шкивы 254, 266, и 266 могут содержать зубчатый шкив, холостой шкив и/или любой такой шкив, выполненный с возможностью согласовывать поступательное перемещение кабелей 252, 262. В некоторых вариантах осуществления шкивы 254, 264, 266 могут содержать шкивный элемент, причем вращение шкивного элемента обеспечивается вокруг практически горизонтальной оси по меньшей мере в одном положении использования.

[00107] В некоторых вариантах осуществления линейные исполнительные механизмы, соединенные с возможностью связи с двигателями 256, 268, могут содержать подъемный цилиндр и поршень. Одним примером подъемного цилиндра является гидравлическое устройство, выполненное с возможностью прикладывать требуемую силу. В некоторых вариантах осуществления линейные исполнительные механизмы содержат по меньшей мере одно из гидравлического цилиндра, серводвигателя, зубчатой передачи, и реечно-шестеренчатой системы. В некоторых вариантах осуществления подъемный цилиндр линейных исполнительных механизмов может находиться в связи с поршнем, который может иметь подвижный рычаг исполнительного механизма. Двигатели 256, 268 может генерировать и передавать силу подъемным цилиндрам, приводящим в линейное движение рычаг исполнительного механизма.

[00108] В некоторых вариантах осуществления подъемный механизм выполнен с возможностью опускать и поднимать модуль 200 рентгеновских лучей внутри рамы 270. Рама 270 может содержать одну или более вертикальных направляющих и/или каналов. Упомянутые одна или более вертикальных направляющих или каналов могут быть выполнены с возможностью обеспечивать вертикальный путь, по которому модуль 200 рентгеновских лучей перемещается, когда его поднимают и опускают. Например, источник 202 рентгеновских лучей и детектор 204 рентгеновских лучей могут перемещаться в пределах вертикальных путей рамы 270, когда модуль 200 рентгеновских лучей поднимается и опускается. В некоторых вариантах осуществления вертикальные пути рамы 270, по которым источник 202 рентгеновских лучей и детектор 204 рентгеновских лучей перемещаются, могут иметь неодинаковые размеры. Например, источник 202 рентгеновских лучей может перемещаться в пределах вертикального пути, имеющего первый диапазон высоты, в то время как детектор 204 рентгеновских лучей может перемещаться вместе с источником 202 рентгеновских лучей, но в пределах вертикального пути, имеющего второй диапазон высоты, который превышает первый диапазон высоты, как более подробно описано ниже.

[00109] Со ссылкой на вышеупомянутое кабели 252, 262, поддерживающие модуль 200 рентгеновских лучей во время процесса визуализации, могут быть прикреплены к отдельным точкам 214, 212 крепления, установленным на детекторе 204 рентгеновских лучей и источнике рентгеновских лучей, соответственно. Например, кабель 252 содержит первый конец в точке 214 крепления, установленной на детекторе 204 рентгеновских лучей, в то время как кабель 262 содержит первый конец в точке 212 крепления,

установленной на источнике 202 рентгеновских лучей. Кабели 252, 260 могут быть закреплены в точках 214, 212 крепления любым количеством известных устройств крепления. Например, один или более кабелей 252, 262 могут быть закреплены стандартными подвесными элементами, такими как петлевой соединитель, обеспечиваемыми в стальной кабеле и иногда называемыми «нечто сложное» или «голландская» петля. Такой элемент может быть обернут вокруг выступа на устройстве, подлежащем подъему (например, на детекторе 204 рентгеновских лучей и источнике 202 рентгеновских лучей), что обеспечивает передающую-силу связь между двумя компонентами.

[00110] В некоторых вариантах осуществления подъемный механизм содержит одно или более уравнивающих устройств для облегчения перемещения модуля 200 рентгеновских лучей посредством обеспечения уравнивающего механизма, который позволяет модулю 200 рентгеновских лучей эффективно и легко перемещаться внутри рамы 270. Например, кабель 252 может быть пропущен через шкив 254 и может продолжаться вниз для соединения с уравнивающим устройством 250. Подобным образом, кабель 262 может быть пропущен через шкивы 266, 264, соответственно, и может продолжаться вниз для соединения с уравнивающим устройством 260.

[00111] В некоторых вариантах осуществления уравнивающие устройства 250, 260 могут быть сконструированы из пластины из железа или другого тяжелого металла. Например, уравнивающее устройство 250 может составлять приблизительно 30 см в длину, 30 см в ширину, и 1,9 см в глубину, и может иметь вес, приблизительно соответствующий весу источника 202 рентгеновских лучей (например, 22 кг). Подобным образом, уравнивающее устройство 260 может составлять приблизительно 10 см в длину, 30 см в ширину, и 0,75 см в глубину, и может иметь вес, приблизительно соответствующий весу детектора 204 рентгеновских лучей (например, 7,2 кг).

[00112] В некоторых вариантах осуществления со ссылкой на вышеупомянутое подъемный механизм выполнен с возможностью поднимать и опускать модуль 200 рентгеновских лучей посредством активизации двигателей 256, 268, которые приводят в действие линейные исполнительные механизмы, которые приводят в движение и осуществляют поступательное перемещение кабелей 252, 262, пропущенных через шкивы 254 и 264, 266, соответственно, для вертикального поступательного перемещения детектора 204 рентгеновских лучей и источника 202 рентгеновских лучей. Вес каждого из поднимаемых детектора 204 рентгеновских лучей и источника 202 рентгеновских лучей может прикладывать силу к соответствующим шкивам 254 и 264, 266 через соответствующие кабели 252, 262, соответственно. Сила, прикладываемая через кабели 252, 262, может быть уравновешена уравнивающими устройствами 250, 260, соединенными с кабелями 252, 262, соответственно.

[00113] В некоторых вариантах осуществления одно или более уравнивающих устройств могут быть выполнены с возможностью уравнивать и/или сохранять давление вверх на модуль 200 рентгеновских лучей, когда детектор 204 рентгеновских

лучей и источник 202 рентгеновских лучей поступательно перемещаются во время процесса визуализации. Примерная система визуализации, имеющая форм-фактор, который меньше общепринятых систем визуализации, в которой подъемный механизм содержит одно или более уравнивающих устройств для облегчения перемещения модуля рентгеновских лучей, может быть реализована так, как показано на фиг. 4А-4В. Фиг. 4А обеспечивает вид сбоку в поперечном разрезе подъемного механизма системы 100 визуализации. Фиг. 4В обеспечивает перспективное изображение подъемного механизма системы 100 визуализации.

[00114] В некоторых вариантах осуществления как показано на фиг. 4А, подъемный механизм может содержать один или более кабелей, поддерживающих модуль 200 рентгеновских лучей и соединенных с одним или более уравнивающими устройствами. Например, кабель 252, прикрепленный к детектору 204 рентгеновских лучей, может быть пропущен через шкив 514 и может продолжаться вниз для соединения с уравнивающим устройством 524. Подобным образом, кабель 262, прикрепленный к источнику 202 рентгеновских лучей, может быть соединен с уравнивающим устройством 522.

[00115] Упомянутые одно или более уравнивающих устройств могут содержать механизм настройки натяжения, выполненный с возможностью управлять необходимой силой для натягивания кабелей, соединенных с уравнивающими устройствами. Например, силой, требуемой для поднимания или опускания источника 202 рентгеновских лучей и детектора 204 рентгеновских лучей, можно управлять посредством механизма настройки натяжения. В этом примере, каждое из уравнивающих устройств 524, 522 может иметь механизм настройки натяжения, используемый для управления необходимой силой для натягивания кабелей 252, 262, соответственно. В качестве альтернативного варианта осуществления механизм настройки натяжения может быть выполнен с возможностью только удерживать модуль 200 рентгеновских лучей в подвешенном состоянии. В некоторых вариантах осуществления упомянутые одно или более уравнивающих устройств могут содержать ручной механизм настройки, такой как винтовой механизм настройки, выполненный с возможностью обеспечивать ручную настройку необходимых установочных параметров силы.

[00116] В некоторых вариантах осуществления упомянутые одно или более уравнивающих устройств могут быть установлены в нижней части рамы системы 100 визуализации. Со ссылкой на вышеупомянутое, один или более кабелей могут поддерживать источник 202 рентгеновских лучей и детектор 204 рентгеновских лучей посредством прохождения сверху одного или более шкивов и продолжения вниз для соединения с одним или более уравнивающими устройствами. Например, один или более кабелей могут быть прикреплены к детектору 204 рентгеновских лучей, могут проходить поверх одного или более шкивов и могут соединяться с двумя уравнивающими устройствами, установленными на стороне детектора 204 рентгеновских лучей системы 100 визуализации. Подобным образом, источник 202

рентгеновских лучей может поддерживаться одним или более кабелями, проходящими поверх одного или более шкивов и соединяющимися с двумя уравнивающими устройствами на стороне источника 202 рентгеновских лучей системы 100 визуализации. В этом примере, четыре уравнивающих устройства могут быть выполнены с возможностью поддерживать вес модуля 200 рентгеновских лучей во время поступательного перемещения, требуемого для процесса визуализации.

[00117] В некоторых вариантах осуществления каждое из упомянутых одного или более уравнивающих устройств может быть сконструировано или выполнено подобно инструментальному балансиру. Например, инструментальные балансиры могут включать в себя устройства, изготавливаемые компанией Nasco Industries, такие как модель ТВJ-1522. В некоторых вариантах осуществления эти уравнивающие устройства могут использовать вращательные пружины вместе с сужающимся барабаном для кабеля для обеспечения почти постоянной силы на кабеле независимо от растяжения.

[00118] Например, и как показано на фиг. 4В, четыре уравнивающих устройства 524 могут быть выполнены с возможностью поддерживать вес модуля 200 рентгеновских лучей (показанного на фиг. 2А) во время поступательного перемещения, требуемого для процесса визуализации. Со ссылкой на вышеупомянутое четыре уравнивающих устройства 524 могут быть установлены в нижней части рамы системы 100 визуализации. Например, четыре уравнивающих устройства 524 могут быть установлены вблизи рамы 602 основания.

[00119] Как отмечено выше, система визуализации может содержать раму, окруженную корпусом. В некоторых вариантах осуществления рама может дополнительно содержать ряд отдельных опорных рам. Например, система 100 визуализации может содержать раму 602 основания, вертикальную раму 604 стороны детектора 204 рентгеновских лучей, и вертикальную раму 606 стороны источника 202 рентгеновских лучей. В некоторых вариантах осуществления рама 602 основания, вертикальная рама 604 стороны детектора 204 рентгеновских лучей, и вертикальная рама 606 стороны источника 202 рентгеновских лучей могут быть образованы с использованием сварной алюминиевой конструкции.

[00120] Как отмечено выше, упомянутые один или более кабелей могут поддерживать источник 202 рентгеновских лучей и детектор 204 рентгеновских лучей посредством прохождения сверху одного или более шкивов и продолжения вниз для соединения с одним или более уравнивающими устройствами. Например, четыре уравнивающих устройства 524 могут быть выполнены с возможностью поддерживать кабели 512, проходящие поверх четырех шкивов 514. В некоторых вариантах осуществления кабели 512 могут быть прикреплены к детектору 204 рентгеновских лучей, могут проходить поверх шкивов 514 и могут соединяться с двумя уравнивающими устройствами 254, установленными на стороне детектора 204 рентгеновских лучей системы 100 визуализации. Подобным образом, источник 202 рентгеновских лучей может поддерживаться кабелями 512, которые могут прикрепляться

к соединительному элементу 206 вблизи источника 202 рентгеновских лучей и поддерживать, таким образом, некоторую часть веса модуля рентгеновских лучей.

[00121] В некоторых вариантах осуществления кабели 512, проходящие вниз от шкивов 514, могут прикрепляться к вертикальному элементу 450. Вертикальный элемент 450 может быть выполнен с возможностью поддерживать шкив 452. В некоторых вариантах осуществления кабель 454 может продолжаться от жесткой опоры 456 вблизи рамы 602 основания. Например, кабель 454 может проходить сверху шкива 452 и затем вниз, и может прикрепляться к соединительному элементу 206 вблизи детектора 204 рентгеновских лучей. В некоторых вариантах осуществления вертикальный элемент 450 может быть прикреплен к подвижным салазкам 305 двух вертикально-установленных линейных исполнительных механизмов 303. В некоторых вариантах осуществления соединительный элемент 206 может быть прикреплен к подвижным салазкам 306 двух вертикально-установленных линейных исполнительных механизмов 304.

[00122] В некоторых вариантах осуществления уравнивающие устройства 524 могут быть выполнены с возможностью поддерживать модуль визуализации рентгеновских лучей на стороне детектора 204 рентгеновских лучей посредством прямой поддержки шкива 452 и кабеля 454. Средством прямой поддержки шкива 452 и кабеля 454, уравнивающие устройства 524, в свою очередь, поддерживают модуль рентгеновских лучей. Средством использования четырех уравнивающих устройств 524 для поддержки веса модуля рентгеновских лучей, система 100 визуализации может использовать четыре линейных исполнительных механизма (например, 303, 304) для обеспечения вертикального перемещения модуля визуализации рентгеновских лучей.

[00123] В некоторых вариантах осуществления система 100 визуализации может содержать один или более компонентов для стабилизации системы 100 визуализации и обеспечения того, чтобы система 100 визуализации была выровнена с полом, на котором она стоит. Например, система визуализации может содержать четыре выравнивающие ножки 608, выполненные с возможностью поддерживать раму 602 основания. В некоторых вариантах осуществления выравнивающие ножки 608 могут быть выполнены с возможностью настраивать уровень системы 100 визуализации.

[00124] Со ссылкой на вышеупомянутое, система 100 визуализации может содержать пол 116, прикрепленный к внутренней поверхности модуля 112 основания, показанного на фиг. 1. Со ссылкой теперь на фиг. 4В, система 100 визуализации может содержать один или более компонентов, выполненных с возможностью поддерживать пол, на котором стоит субъект во время процесса визуализации. Например, один или более опорных элементов 610 могут быть прикреплены к раме 602 основания и могут обеспечивать поддержку для пола.

СИНХРОНИЗИРОВАННОЕ ПЕРЕМЕЩЕНИЕ

[00125] В некоторых вариантах осуществления подъемный механизм, описанный выше, выполнен с возможностью поднимать модуль 200 рентгеновских лучей в синхронизированном режиме. А именно, во время процесса визуализации перемещение

источника 202 рентгеновских лучей синхронизируется с перемещением детектора 204 рентгеновских лучей. Посредством синхронизации перемещения источника 202 рентгеновских лучей и детектора 204 рентгеновских лучей, веерный пучок рентгеновских лучей 208 находится на той же самой вертикальной высоте, что и активная зона 210 детектора 204 рентгеновских лучей, во время процесса визуализации. Со ссылкой на вышеупомянутое, соединительный элемент 206, который соединяет источник 202 рентгеновских лучей и детектор 204 рентгеновских лучей, выполнен с возможностью обеспечивать дополнительную стабильность и обеспечивать выставление между источником 202 рентгеновских лучей и детектором 204 рентгеновских лучей во время этого синхронизированного перемещения.

НЕЗАВИСИМОЕ ПЕРЕМЕЩЕНИЕ

[00126] В некоторых вариантах осуществления подъемный механизм выполнен с возможностью поднимать и опускать источник 202 рентгеновских лучей независимо от детектора 204 рентгеновских лучей. Например, подъемный механизм поднимает и опускает детектор 204 рентгеновских лучей посредством активизации двигателя 256, который приводит в действие линейный исполнительный механизм, который приводит в движение и обеспечивает поступательное перемещение кабеля 252, который проходит по шкиву 254, для обеспечения поступательного перемещения детектора 204 рентгеновских лучей. Подобным образом, подъемный механизм поднимает и опускает источник 202 рентгеновских лучей посредством активизации двигателя 268, который приводит в действие линейный исполнительный механизм, который приводит в движение и обеспечивает поступательное перемещение кабеля 262, который проходит по шкивам 264, 266, для обеспечения поступательного перемещения источника 202 рентгеновских лучей.

[00127] Дополнительно, со ссылкой на вышеупомянутое, вследствие использования единственной точки крепления и единственного линейного исполнительного механизма, общепринятые системы визуализации, таким образом, не могут обеспечивать наклон отдельных визуализирующих компонентов (например, источника рентгеновских лучей и детектора рентгеновских лучей). Поскольку источник рентгеновских лучей и детектор рентгеновских лучей должны быть выставлены во время процесса визуализации, источник рентгеновских лучей должен быть перемещен в самую верхнюю часть рамы. Вследствие необходимости перемещать источник рентгеновских лучей в ту самую верхнюю часть, требуется, чтобы общепринятые системы визуализации имели размеры, согласующиеся с диапазоном высоты, проходимым как источником рентгеновских лучей, так и детектором рентгеновских лучей, что вносит свой вклад в высоту системы визуализации. Соответственно, общая высота общепринятой системы визуализации больше общей высоты стандартного дверного проема, что не позволяет транспортировать эту систему визуализации через стандартный дверной проем без обширной разборки и механического подъемного оборудования. Дополнительно, использование единственного линейного исполнительного механизма для поднимания и опускания модуля рентгеновских лучей требует значительно большего соединительного

элемента, со ссылкой на вышеупомянутое, который вносит свой вклад в форм-фактор системы визуализации.

[00128] Напротив, со ссылкой на вышеупомянутое источник 202 рентгеновских лучей может перемещаться в пределах вертикального пути, имеющего первый диапазон высоты, в то время как детектор 204 рентгеновских лучей может перемещаться вместе с источником 202 рентгеновских лучей в пределах вертикального пути, имеющего второй диапазон высоты, который превышает первый диапазон высоты. Посредством независимого приведения в движение источника 202 рентгеновских лучей и детектора 204 рентгеновских лучей, источник 202 рентгеновских лучей может быть расположен под углом или наклонен по направлению к детектору 204 рентгеновских лучей во время процесса визуализации. Соответственно, вместо перемещения источника 202 рентгеновских лучей в самую нижнюю или самую верхнюю часть системы 100 визуализации, показанной на фиг. 1, источник рентгеновских лучей может быть расположен под углом таким образом, чтобы излучаемый пучок рентгеновских лучей был направлен по направлению к детектору 204 рентгеновских лучей даже тогда, когда источник 202 рентгеновских лучей находится ниже или выше детектора 204 рентгеновских лучей. Это позволяет системе 100 визуализации сохранять свои уменьшенные размеры, что способствует общему малому форм-фактору системы 100 визуализации.

[00129] Примерная система визуализации, имеющая форм-фактор, который меньше общепринятых систем визуализации, в которой источник рентгеновских лучей перемещается вертикально и независимо от детектора рентгеновских лучей, может быть реализована так, как показано на фиг. 5А-5В. Фиг. 5А показывает вид сбоку в поперечном разрезе системы 100 визуализации с источником рентгеновских лучей и детектором рентгеновских лучей, находящимися в поднятом положении. Фиг. 5В обеспечивает вид сбоку в поперечном разрезе системы 100 визуализации с источником рентгеновских лучей и детектором рентгеновских лучей, находящимися в опущенном положении.

[00130] В некоторых вариантах осуществления посредством независимого приведения в движение источника 202 рентгеновских лучей и детектора 204 рентгеновских лучей, источник 202 рентгеновских лучей может быть расположен под углом или наклонен по направлению к детектору 204 рентгеновских лучей во время процесса визуализации. Например, когда источник 202 рентгеновских лучей находится в поднятом положении 350, показанном на фиг. 5А, источник 202 рентгеновских лучей наклонен вверх и по направлению к детектору 204 рентгеновских лучей. Подобным образом, когда источник 202 рентгеновских лучей находится в опущенном положении 351, показанном на фиг. 5В, источник 202 рентгеновских лучей наклонен вниз и по направлению к детектору 204 рентгеновских лучей.

[00131] В некоторых вариантах осуществления источник 202 рентгеновских лучей может содержать фокальное пятно 241, из которого излучается веерный пучок рентгеновских лучей 208. Фокальное пятно 241 может быть практически равноудаленным

от краев источника 202 рентгеновских лучей. Например, фокальное пятно 241 может быть расположено центрально внутри источника 202 рентгеновских лучей и может включать в себя расстояние 243 от любого края источника 202 рентгеновских лучей.

[00132] Расположение под углом или наклон источника 202 рентгеновских лучей вверх позволяет источнику 202 рентгеновских лучей направлять веерный пучок рентгеновских лучей 208 в детектор 204 рентгеновских лучей для сканирования самого верхнего участка объекта без необходимости поднимать источник 202 рентгеновских лучей на уровень детектора 204 рентгеновских лучей (например, источник 202 рентгеновских лучей расположен ниже детектора 204 рентгеновских лучей). Как показано на фиг. 5А, посредством расположения под углом или наклона источника 202 рентгеновских лучей во время процесса визуализации, пучок рентгеновских лучей 208, излучаемых из фокального пятна 241, направляется в детектор 204 рентгеновских лучей без перемещения источника 202 рентгеновских лучей в самый верхний участок системы 100 визуализации. А именно, расстояние 243 может не проходиться источником 202 рентгеновских лучей.

[00133] Подобным образом, расположение под углом или наклон источника 202 рентгеновских лучей вниз позволяет источнику 202 рентгеновских лучей направлять веерный пучок рентгеновских лучей 208 в детектор 204 рентгеновских лучей для сканирования самого нижнего участка объекта без необходимости опускать источник 202 рентгеновских лучей на уровень детектора 204 рентгеновских лучей (например, источник 202 рентгеновских лучей расположен выше детектора 204 рентгеновских лучей). Как показано на фиг. 5В, посредством расположения под углом или наклона источника 202 рентгеновских лучей во время процесса визуализации, пучок рентгеновских лучей 208, излучаемых из фокального пятна 241, направляется в детектор 204 рентгеновских лучей без перемещения источника 202 рентгеновских лучей в самый нижний участок системы 100 визуализации. А именно, расстояние 243 может не проходиться источником 202 рентгеновских лучей.

[00134] В некоторых вариантах осуществления угол наклона источника 202 рентгеновских лучей (например, приблизительно от 5 до 20 градусов) может увеличить путь пучка рентгеновских лучей через тело субъекта только на несколько процентов. Поскольку угол наклона только немного увеличивает длину пути рентгеновских лучей, увеличение излучения в результате увеличенной длины пути рентгеновских лучей пренебрежимо мало. Напротив, в некоторых общепринятых системах, рентгеновские лучи входят в тело субъекта под углом 45 градусов, что приводит к воздействию на субъекта повышенных уровней излучения.

[00135] Обратимся опять к фиг. 2А для иллюстрации того, как наклон источника 202 рентгеновских лучей либо вверх, либо вниз позволяет системе 100 визуализации сохранять форм-фактор, меньший общепринятых систем визуализации. Например, высота 216 детектора 204 рентгеновских лучей составляет приблизительно 10 см, в то время как высота 248 источника 202 рентгеновских лучей составляет приблизительно 40 см. Со

ссылкой на вышеупомянутое, посредством расположения под углом или наклона источника 202 рентгеновских лучей во время процесса визуализации либо вверх, либо вниз, на высоту 132 системы 100 визуализации, показанной на фиг. 1, влияет только высота 216 детектора 204 рентгеновских лучей. Соответственно, система 100 визуализации может сохранять меньшую высоту 132, в результате чего система 100 визуализации может транспортироваться через стандартный дверной проем.

[00136] Со ссылкой опять на фиг. 5А-5В, в некоторых вариантах осуществления двигатели 256, 268, используемые для поднимания и опускания модуля 200 рентгеновских лучей во время процесса визуализации от самого нижнего положения 351 до самого верхнего положения 350, могут быть выполнены с возможностью функционировать с разными скоростями.

[00137] В некоторых вариантах осуществления система 100 визуализации может содержать блок управления перемещением (не показан), выполненный с возможностью настраивать отдельные скорости, с которыми функционируют двигатели 256, 268. Например, отдельные скорости, с которыми функционируют двигатели 256, 268, могут быть настроены одним или более микропроцессорными контроллерами. Посредством управления скоростями, с которыми функционируют двигатели 256, 268, система 100 визуализации может поднимать и опускать модуль 200 рентгеновских лучей без вращения, с сопутствующим вращением в одном направлении, с сопутствующим вращением в другом (например, противоположном) направлении, или с любым объединенным сопутствующим вращением.

[00138] В некоторых вариантах осуществления двигатель 254, приводящий в движение детектор 204 рентгеновских лучей, может функционировать со скоростью, приблизительно на величину от двенадцати до тринадцати процентов большей скорости двигателя 266, приводящего в движение источник 202 рентгеновских лучей. Во время процесса визуализации, и как показано на фиг. 5А-5В, разница в скоростях, с которыми функционируют двигатели 254, 266, приводит к тому, что детектор 204 рентгеновских лучей проходит расстояние, которое приблизительно на величину от двенадцати до тринадцати процентов больше расстояния, проходимого источником 202 рентгеновских лучей за тот же самый период времени. Это так, поскольку расстояние, которое должен пройти детектор рентгеновских лучей во время процесса визуализации, приблизительно на 15 процентов больше расстояния, которое должен пройти источник 202 рентгеновских лучей.

МЕХАНИЗМ ПРОТЯЖЕННОСТИ

[00139] Со ссылкой на вышеупомянутое сохранение малого форм-фактора может быть фактором для транспортируемости системы визуализации. Особую важность имеет способность системы визуализации проходить через дверные проемы стандартных размеров без обширной разборки. Однако, со ссылкой на вышеупомянутое, некоторые дверные проемы (например, тюремные дверные проемы) могут иметь один или более размеров, которые меньше размеров дверного проема стандартного размера (например,

меньше 200 см). Другим фактором является возможность визуализировать человека, который может быть выше дверного проема стандартного размера. А именно, система визуализации согласно одному варианту осуществления имеет одну высоту во время транспортирования и другую высоту при визуализации человека, чей рост меньше дверного проема, через который система визуализации транспортируется. Одним путем обеспечения и того, и другого является использование подъемного механизма, который может осуществлять диапазон перемещения, который превышает высоту системы визуализации, для временного поднимания источника рентгеновских лучей и детектора рентгеновских лучей. Например, подъемный механизм может быть выполнен с возможностью поднимать источник рентгеновских лучей и детектор рентгеновских лучей во время процесса визуализации для визуализации человека, чей рост превышает высоту системы визуализации, посредством использования одного или более механизмов (например, выдвижения, отрезания, и т.д.).

[00140] Фиг. 6А-6В показывают примерную систему 600 визуализации (которая может быть вариантом осуществления системы 100 визуализации), имеющую формуфактор, который меньше общепринятых систем визуализации, в которой источник рентгеновских лучей и детектор рентгеновских лучей, соединенные соединительным компонентом, перемещаются вертикально внутри рамы системы 600 визуализации по отдельным вертикальным путям с переменными диапазонами высоты, которая может быть реализована так, как показано на фиг. 6А-6В. Фиг. 6А обеспечивает вид сбоку в поперечном разрезе системы 600 визуализации с источником рентгеновских лучей и детектором рентгеновских лучей, находящимися в опущенном положении. Фиг. 6В обеспечивает вид сбоку в поперечном разрезе системы 600 визуализации с источником рентгеновских лучей и детектором рентгеновских лучей, находящимися в поднятом положении.

[00141] В некоторых вариантах осуществления подъемный механизм, описанный выше, выполнен с возможностью поднимать источник 202 рентгеновских лучей в пределах вертикального пути, имеющего первый диапазон высоты, и поднимать детектор 204 рентгеновских лучей в пределах вертикального пути, имеющего второй диапазон высоты, который превышает первый диапазон высоты. В некоторых вариантах осуществления вертикальный путь, в пределах которого поднимается детектор 204 рентгеновских лучей, может превышать высоту системы 600 визуализации. Посредством вертикального пути детектора 204 рентгеновских лучей, превышающего высоту системы 600 визуализации, можно обеспечить осуществление системой 600 визуализации субъекта, которая иначе была бы невозможной вследствие ограничений по высоте системы 600 визуализации (например, рост человека 101 превышает высоту 132 системы 100 визуализации, показанной на фиг. 1).

[00142] Например, в начале процесса визуализации модуль 200 рентгеновских лучей (например, источник 202 рентгеновских лучей и детектор 204 рентгеновских лучей), показанный на фиг. 2А, находится в самом нижнем положении 352, показанном на

фиг. 6А. Подобным образом, в конце процесса визуализации, модуль 200 рентгеновских лучей находится в самом верхнем положении 350, показанном на фиг. 6В. Соответственно, система 600 визуализации может быть выполнена с возможностью осуществлять визуализацию человека 110, чей рост превышает высоту 492 системы 600 визуализации.

[00143] В некоторых вариантах осуществления подъемный механизм может быть выполнен с возможностью поднимать детектор 204 рентгеновских лучей за пределы высоты рамы системы 600 визуализации (например, в самое верхнее положение 350) только во время процесса визуализации. А именно, после завершения процесса визуализации, детектор 204 рентгеновских лучей опускают и возвращают в самое нижнее положение 352. Поднимание детектора 204 рентгеновских лучей выше высоты системы 600 визуализации только во время процесса визуализации позволяет транспортировать систему 600 визуализации через дверные проемы стандартного размера, поскольку на высоту 492 системы 600 визуализации не влияет эта протяженность.

[00144] В некоторых вариантах осуществления подъемный механизм может содержать один или более подвижных салазок, один или более двигателей, один или более линейных исполнительных механизмов, один или более шкивов, один или более кабелей, одно или более уравнивающих устройств, жесткую опору, и/или другие компоненты, выполненные с возможностью опускать и поднимать модуль 200 рентгеновских лучей внутри рамы системы 600 визуализации.

[00145] В некоторых вариантах осуществления источник 202 рентгеновских лучей может быть соединен с подвижными салазками 306. Например, подъемный механизм поднимает и опускает источник 202 рентгеновских лучей посредством активизации двигателя, который приводит в движение линейный исполнительный механизм 304, который приводит в действие подвижные салазки 306, соединенные с линейным исполнительным механизмом 304. А именно, подъемный механизм поднимает источник 202 рентгеновских лучей из первого положения 368 (показанного на фиг. 6А) в начале процесса визуализации во второе положение 366 (показанное на фиг. 6В) в конце процесса визуализации посредством активизации двигателя, который приводит в движение линейный исполнительный механизм 304, который приводит в движение и обеспечивает перемещение подвижных салазок 306, соединенных с линейным исполнительным механизмом 304.

[00146] В некоторых вариантах осуществления детектор 204 рентгеновских лучей может быть соединен с кабелем 454. Например, кабель 454 может содержать первый конец у точки крепления, установленной на детектор 204 рентгеновских лучей. В некоторых вариантах осуществления кабель 454 может быть пропущен через шкив 452 и может продолжаться вниз для соединения с жесткой опорой 456.

[00147] В некоторых вариантах осуществления жесткая опора 456 может быть установлена внутри линейного исполнительного механизма 303, содержащего неподвижную раму. В других вариантах осуществления жесткая опора 456 может быть

установлена в любом стационарном местоположении внутри рамы системы 600 визуализации.

[00148] В некоторых вариантах осуществления шкив 452 может быть установлен на вертикальный элемент 450, расположенный внутри рамы системы 600 визуализации. Например, шкив 452 может быть установлен на верхний конец вертикального элемента 450, в то время как нижний конец вертикального элемента 450 может быть жестко прикреплен к подвижным салазкам 305 линейного исполнительного механизма 303. В некоторых вариантах осуществления вертикальный элемент 450 может составлять приблизительно 38 см в длину.

[00149] В некоторых вариантах осуществления подъемный механизм поднимает детектор 204 рентгеновских лучей из первого положения 480 (показанного на фиг. 6А) в начале процесса визуализации во второе положение 482 (показанное на фиг. 6В) посредством активизации двигателя, который приводит в движение линейный исполнительный механизм 303, который приводит в движение и обеспечивает поступательное перемещение подвижных салазок 305, соединенных с линейным исполнительным механизмом 303.

[00150] В некоторых вариантах осуществления в начале процесса визуализации подвижные салазки 305 расположены в первом положении 470, шкив 452 расположен в первом положении 471, и детектор 204 рентгеновских лучей расположен в первом положении 480. Со ссылкой на вышеупомянутое, во время процесса визуализации подъемный механизм поднимает детектор 204 рентгеновских лучей посредством поступательного перемещения подвижных салазок 305 из первого положения 470 во второе положение 472. Когда подвижные салазки 305 поступательно перемещаются, шкив 452 (установленный на вертикальный элемент 450, который жестко прикреплен к подвижным салазкам 305, как объяснено выше) перемещается из первого положения 471 во второе положение 473.

[00151] Посредством приведения в действие линейного исполнительного механизма 303, который вертикально поступательно перемещает подвижные салазки 305 из первого положения 470 во второе положение 472, шкив 452 выполнен с возможностью перемещаться из первого положения 471 во второе положение 473. Поступательное перемещение подвижных салазок 305, в свою очередь, поднимает детектор 204 рентгеновских лучей из первого положения 480 во второе положение 482. Посредством подъемного механизма, расстояние, которое проходят подвижные салазки 305, составляет приблизительно 107 см, в то время как расстояние, которое проходит детектор 204 рентгеновских лучей, составляет приблизительно 214 см. Соответственно, расстояние, проходимое детектором 204 рентгеновских лучей, вдвое больше расстояния, проходимого подвижными салазками 305.

АВТОМАТИЗИРОВАННОЕ ВЫСТАВЛЕНИЕ

[00152] В некоторых вариантах осуществления перед иницированием процесса визуализации, система 100 визуализации фиг. 1 может быть выполнена с возможностью

выставлять детектор 204 рентгеновских лучей с источником 202 рентгеновских лучей. Например, детектор 204 рентгеновских лучей может быть расположен в самом нижнем положении 351, показанном на фиг. 4В. Подъемный механизм, описанный выше, приводит в движение детектор 204 рентгеновских лучей независимо от источника 202 рентгеновских лучей до тех пор, пока пучок рентгеновских лучей, излучаемых источником 202 рентгеновских лучей, не будет перехватываться и поглощаться одним или более массивами фотодиодов детектора рентгеновских лучей. Например, подъемный механизм может содержать один или более линейных исполнительных механизмов, установленных на каждом конце детектора 204 рентгеновских лучей, выполненных с возможностью перемещать детектор 204 рентгеновских лучей относительно соединительного элемента 206. Поступательное перемещение детектора 204 рентгеновских лучей может быть небольшим и может включать в себя поступательное перемещение по меньшей мере одного конца детектора 204 рентгеновских лучей. В некоторых вариантах осуществления подъемный механизм выполнен с возможностью поворачивать детектор 204 рентгеновских лучей относительно горизонтальной оси.

[00153] В некоторых вариантах осуществления система 100 визуализации выполнена с возможностью детектировать сигнал, содержащий уровень сигнала, соответствующий одному или более фотодиодам в одном или более массивах фотодиодов детектора 204 рентгеновских лучей, поглощающего конкретное количество радиационной энергии, излучаемой источником 202 рентгеновских лучей. А именно, чем мощнее сигнал, тем большее количество радиационной энергии поглощается. Более мощный сигнал указывает на то, что, возможно, достигнуто выставление между детектором 204 рентгеновских лучей и источником 202 рентгеновских лучей. Детектор 204 рентгеновских лучей может поступательно перемещаться (например, подниматься или опускаться) до тех пор, пока не будет детектирован уровень сигнала порогового уровня. В некоторых вариантах осуществления этот процесс может итерационно повторяться до тех пор, пока детектор 204 рентгеновских лучей и источник 202 рентгеновских лучей не будут выставлены.

[00154] В некоторых вариантах осуществления после достижения требуемого уровня сигнала, система 100 визуализации выполнена с возможностью замечать выставление между детектором 204 рентгеновских лучей и источником 202 рентгеновских лучей, которое является следствием требуемого уровня сигнала. А именно, система 100 визуализации выполнена с возможностью использовать результирующее выставление между детектором 204 рентгеновских лучей и источником 202 рентгеновских лучей во время процесса визуализации.

ВЕРИФИКАЦИЯ ИДЕНТИЧНОСТИ

[00155] Со ссылкой на вышеупомянутое система 100 визуализации может быть использована для детектирования скрытых угроз безопасности на людях, входящих в зоны повышенной безопасности (например, аэропорты, тюрьмы, и т.д.). Как описано выше, система 100 визуализации может генерировать изображения, которые показывают

скрытые угрозы в или на теле человека. Поскольку эти изображения могут быть позже использованы в качестве физического доказательства в различных действиях государственных органов власти, возбужденных против субъекта, должно учитываться управление приобретаемой информацией (например, данными изображения), включающее в себя вопросы доступа и цепи обеспечения сохранности информации. Особую важность имеет возможность подтвердить и/или верифицировать идентичность субъекта с использованием только данных изображения. Например, субъект может впоследствии оспаривать то, что изображение, показывающее скрытую угрозу, действительно является его или ее изображением.

[00156] В некоторых вариантах осуществления со ссылкой на вышеупомянутое система 100 визуализации фиг. 1 может включать в себя один или более признаков, выполненных с возможностью содействовать верификации персональной идентичности. Например, система 100 визуализации может быть выполнена с возможностью захватывать информацию, относящуюся к субъекту. Информация может включать в себя визуальную информацию (например, изображение, видео, аудио), биометрическую информацию (например, отпечатки пальцев, распознавание лица, сканограмму сетчатки, и т.д.), и/или другую подобную информацию.

[00157] В некоторых вариантах осуществления одно или более устройств ввода, выполненных с возможностью захватывать относящуюся к субъекту информацию, могут быть связаны с системой 100 визуализации. Например, упомянутые одно или более устройств ввода могут включать в себя устройство ввода биометрических данных и устройство ввода визуальных данных. В некоторых вариантах осуществления устройство ввода биометрических данных может содержать цифровое устройство, такое как сканер отпечатков пальцев или сканер сетчатки, выполненный с возможностью получать сканированное изображение сетчатки субъекта. Устройство ввода визуальных данных может содержать устройство, такое как камера изображений, и/или другое устройство, выполненное с возможностью захватывать информацию, включающую в себя визуальную информацию, видеoinформацию, и аудиoinформацию, но не ограниченную ими.

[00158] В некоторых вариантах осуществления упомянутые одно или более устройств ввода могут быть связаны или объединены с панелью 124 управления и/или другим интерфейсом в системе 100 визуализации. Например, перед входением во внутреннее пространство 119 системы 100 визуализации человек 110 может быть расположен перед панелью 124 управления, связанной с камерой изображений таким образом, чтобы могло быть захвачено изображение, связанное с человеком 110. В некоторых вариантах осуществления упомянутые одно или более устройств ввода могут быть встроены в один или более компонентов корпуса системы 100 визуализации (например, отделение 120 источника рентгеновских лучей). Например, устройство ввода визуальных данных может захватывать видео субъекта одновременно с приобретением данных изображения во время процесса визуализации.

[00159] В некоторых вариантах осуществления информация, генерируемая

системой 100 визуализации, в том числе данные изображения и информация, захватываемая одним или более устройствами ввода, может быть маркирована, помечена по времени, аннотирована, и/или иным образом обработана таким образом, чтобы вся информация, генерируемая системой 100 визуализации, могла быть синхронизирована, сгруппированы, аннотирована и/или иным образом связана с ней. Например, видеоинформация, захватываемая датчиком изображения, может быть синхронизирована с данными изображения, генерируемыми детектором рентгеновских лучей. Относящаяся к субъекту информация, генерируемая одним или более устройствами ввода (и/или информация на ее основе) может запоминаться и/или передаваться в электронных файлах. Захват относящейся к субъекту информации и связывание ее с данными изображения, со ссылкой на вышеупомянутое, может позволить верифицировать идентичность субъекта. Например, в то время как данные изображения сами по себе могут быть недостаточными для окончательного установления идентичности субъекта, использование изображения субъекта с данными изображения может обеспечить необходимое подтверждение.

[00160] Фиг. 7 является блок-схемой последовательности операций, показывающей примерные операции, которые могут быть выполнены для приведения в действие подъемного механизма для осуществления процесса визуализации. В некоторых реализациях операции могут быть реализованы в одном или более обрабатывающих устройствах (например, в цифровом процессоре, аналоговом процессоре, цифровой схеме, выполненной с возможностью обрабатывать информацию, центральном процессоре, графическом процессоре, микроконтроллере, аналоговой схеме, выполненной с возможностью обрабатывать информацию, конечном автомате, и/или в других механизмах для электронной обработки информации). Упомянутые одно или более обрабатывающих устройств могут включать в себя одно или более устройств, выполняющих некоторые или все операции в ответ на команды, запоминаемые электронным образом на одном или более электронных носителях данных. Упомянутые одно или более обрабатывающих устройств могут включать в себя одно или более устройств, выполненных посредством аппаратных средств, аппаратно-программных средств, и/или программных средств, выполненных с возможностью выполнять одну или более операций.

[00161] В операции 701 принимают управляющий сигнал или команду для инициирования процесса визуализации. Например, как описано выше, процесс визуализации может быть инициирован инициированной-пользователем командой, вводимой через панель 124 управления или другой такой интерфейс. Пользовательская команда, обеспеченная через панель 124 управления, преобразуется в инициирование процесса визуализации в системе 100 визуализации.

[00162] В операции 702 выполняют этап обеспечения того, чтобы источник рентгеновских лучей находился в геометрическом выставлении с детектором рентгеновских лучей. Например, как описано выше, детектор 204 рентгеновских лучей независимо приводят в движение для его вертикального поступательного перемещения в

том или другом направлении для перехвата веерного пучка рентгеновских лучей 208, излучаемых источником 202 рентгеновских лучей. Когда детектор 204 рентгеновских лучей перехватывает веерный пучок рентгеновских лучей, детектор 204 рентгеновских лучей может детектировать сигнал с конкретным уровнем сигнала. Детектор 204 рентгеновских лучей может итерационно поступательно перемещаться до тех пор, пока не будет детектирован сигнал с пороговым уровнем сигнала, что предполагает, что источник 202 рентгеновских лучей и детектор 204 рентгеновских лучей находятся в оптическом совмещении.

[00163] В операции 703, источник рентгеновских лучей и детектор рентгеновских лучей независимо приводят в движение для перемещения в положение их обоюдной готовности к получению сигналов, связанных с визуализацией самого нижнего участка субъекта. Например, как описано выше, для получения сигналов, связанных с визуализацией самого нижнего участка субъекта, детектор 204 рентгеновских лучей располагают на первом уровне, в то время как источник 202 рентгеновских лучей располагают на втором уровне, причем второй уровень выше первого уровня. При нахождении на втором уровне, источник 202 рентгеновских лучей наклонен вниз для излучения пучка рентгеновских лучей по направлению к детектору 204 рентгеновских лучей, готовому к получению сигналов, связанных с визуализацией самого нижнего участка субъекта.

[00164] В операции 704 источник рентгеновских лучей и детектор рентгеновских лучей совместно перемещают таким образом, чтобы источник рентгеновских лучей поступательно перемещался вертикально с первой скоростью, и детектор рентгеновских лучей поступательно перемещался вертикально со второй скоростью, друг относительно друга для получения сигналов, связанных с визуализацией субъекта, за исключением самого нижнего и самого верхнего участков субъекта. Например, как описано выше, детектор 204 рентгеновских лучей поднимают посредством активизации двигателя 256, который приводит в действие линейный исполнительный механизм, который приводит в движение и обеспечивает поступательное перемещение кабеля 252, прикрепленного к детектору 204 рентгеновских лучей, который пропущен через шкив 254, для обеспечения поступательного перемещения детектора 204 рентгеновских лучей. Подобным образом, источник 202 рентгеновских лучей поднимают посредством активизации двигателя 268, который приводит в действие линейный исполнительный механизм, который приводит в движение и обеспечивает поступательное перемещение кабеля 262, который пропущен через шкивы 264, 266, для обеспечения поступательного перемещения источника 202 рентгеновских лучей.

[00165] В операции 705 источник рентгеновских лучей и детектор рентгеновских лучей независимо приводятся в движение для завершения поступательно перемещения 704 в положение, пригодное для получения сигналов, связанных с визуализацией самого верхнего участка субъекта. Например, как описано выше, для получения сигналов, связанных с визуализацией самого нижнего участка субъекта, детектор 204 рентгеновских

лучей поднимают на третий уровень, в то время как источник 202 рентгеновских лучей поднимают на четвертый уровень, причем четвертый уровень ниже третьего уровня. При нахождении на четвертом уровне, источник 202 рентгеновских лучей наклонен вверх для излучения пучка рентгеновских лучей по направлению к детектору 204 рентгеновских лучей для получения оптических сигналов, связанных с визуализацией.

[00166] В операции 706 принимают данные изображения, соответствующие изображению субъекта, сканируемого во время процесса визуализации. Например, как описано выше, во время процесса визуализации оптические сигналы, генерируемые массивом фотодиодов в детекторе 204 рентгеновских лучей, преобразуются в электрические сигналы. Электрические сигналы обеспечивают данные изображения, передаваемые посредством аналоговых и/или цифровых электронных схем.

[00167] В случае, когда схемы целиком или частично реализованы с использованием программных средств, в одном варианте осуществления эти программные элементы могут быть выполнены с возможностью функционировать с вычислительной или обрабатывающей системой, выполненной с возможностью осуществлять функциональность, описанную в ее отношении. Одна такая примерная вычислительная система показана на фиг. 8. Различные варианты осуществления описаны в терминах этой примерной вычислительной системы 800. После прочтения этого описания специалистам в данной области техники станет понятно, как можно реализовать эту технологию с использованием других вычислительных систем или архитектур.

[00168] Со ссылкой теперь на фиг. 8, вычислительная система 800 может предоставлять, например, вычислительные возможности или возможности обработки, обнаруживаемые в настольных компьютерах, компактных компьютерах и портативных компьютерах; ручных вычислительных устройствах (PDA, смартфонах, сотовых телефонах, карманных компьютерах, и т.д.); мэйнфреймах, суперкомпьютерах, рабочих станциях или серверах; или вычислительных устройствах специального или общего назначения любого другого типа, которые могут быть необходимы или могут подходить для данного применения или среды, например, один или более различных компонентов, показанных на фиг. 16 и описанных здесь.

[00169] Вычислительная система 800 включает в себя шину 802 или другой механизм связи для передачи информации, один или более аппаратных процессоров 804, соединенных с шиной 802, для обработки информации. Аппаратный процессор (процессоры) 804 может быть, например, одним или более микропроцессорами общего назначения. Вычислительная система 800 также включает в себя основную память 808, такую как память с произвольным доступом (random access memory - RAM), кэш-память и/или другие динамические устройства хранения данных, соединенные с шиной 802, для запоминания информации и команд, подлежащих выполнению процессором 804. Основная память 808 также может быть использована для запоминания временных переменных или другой промежуточной информации во время выполнения команд, подлежащих выполнению процессором 804. Такие команды,

запоминаемые на носителях данных, доступных для процессора 804, превращают вычислительную систему 800 в машину специального назначения, которая выполнена с возможностью выполнять операции, заданные в командах.

[00170] Вычислительная система 800 дополнительно включает в себя постоянное запоминающее устройство (ROM) 808 или другое статическое запоминающее устройство, соединенное с шиной 802, для запоминания статической информации и команд для процессора 804. Запоминающее устройство 810, такое как магнитный диск, оптический диск, или USB-флэш-накопитель (флэш-память), и т.д., обеспечивается и соединяется с шиной 802 для запоминания информации и команд.

[00171] Вычислительная система 800 может быть соединена через шину 802 с дисплеем 812, таким как электронно-лучевая трубка (CRT) или жидкокристаллический дисплей (или сенсорный экран) для отображения информации для пользователя компьютера. Устройство 814 ввода, включающее в себя алфавитно-цифровые и другие клавиши, соединено с шиной 802 для передачи информации и выбора команд для процессора 804. Другим типом пользовательского устройства ввода является средство 818 управления курсором, такое как мышь, шаровый манипулятор, или клавиши направления курсора для передачи информации о направлении и выбора команд для процессора 804 и для управления перемещением курсора на дисплее 812. Это устройство ввода обычно имеет две степени свободы по двум осям, по первой оси (например, x) и второй оси (например, y), что позволяет устройству задавать положения в плоскости. В некоторых вариантах осуществления та же самая информация о направлении и выборы команд, что и от средства управления курсором, могут быть реализованы посредством приема касаний на сенсорном экране без курсора.

[00172] Вычислительная система 800 может включать в себя компонент пользовательского интерфейса для реализации GUI, который может храниться в массовом запоминающем устройстве в виде выполняемых программных кодов, которые выполняются вычислительным устройством (устройствами). Этот и другие компоненты могут включать в себя, в качестве примера, компоненты, такие как программные компоненты, объектно-ориентированные программные компоненты, компоненты классов и компоненты задач, процессы, функции, атрибуты, процедуры, подпрограммы, сегменты программного кода, драйверы, аппаратно-программные средства, микрокод, схемы, данные, базы данных, структуры данных, таблицы, массивы, и переменные.

[00173] Вычислительная система 800 может реализовывать технологии, описанные здесь, с использованием настраиваемой «зашитой» логики, одной или более ASIC или FPGA, аппаратно-программной и/или программной логики, которые в комбинации с вычислительной системой заставляют или программируют вычислительную систему 800 становиться машиной специального назначения. Согласно одному варианту осуществления технологии, описанные здесь, осуществляются вычислительной системой 800 в ответ на выполнение процессором (процессорами) 804 одной или более последовательностей из одной или более команд, содержащихся в основной памяти 808.

Такие команды могут быть записаны в основную память 808 с другого носителя данных, такого как запоминающее устройство 88. Выполнение последовательностей команд, содержащихся в основной памяти 808, заставляет процессор (процессоры) 804 выполнять этапы способа, описанные здесь. В альтернативных вариантах осуществления, схемы с «защитой логикой» могут быть использованы вместо программных команд или в комбинации с ними.

[00174] Термин «невременные носители» и подобные термины, используемые здесь, относятся к любым носителям, которые запоминают данные и/или команды, которые заставляют машину функционировать в конкретном режиме. Такие невременные носители могут содержать энергонезависимые носители и/или энергозависимые носители. Энергонезависимые носители включают в себя, например, оптические или магнитные диски, такие как запоминающее устройство 88. Энергозависимые носители включают в себя динамическую память, такую как основная память 808. Обычные формы невременных носителей включают в себя, например, флоппи-диск, гибкий диск, жесткий диск, твердотельный накопитель, магнитную ленту, или любое другое магнитное устройство хранения данных, CD-ROM, любое другое оптическое устройство хранения данных, любой физический носитель с образцами отверстий, RAM, PROM, и EPROM, FLASH-EPROM, NVRAM, любую другую микросхему или картридж памяти, и их сетевые версии.

[00175] Невременные носители отличаются от сред передачи данных, но могут быть использованы вместе с ними. Среды передачи данных участвуют в передаче информации между невременными носителями. Например, среды передачи данных включают в себя коаксиальные кабели, медные провода и оптические волокна, в том числе провода, которые содержат шину 802. Среды передачи данных могут также иметь форму акустических или световых волн, таких как волны, генерируемые во время радиопередач данных и инфракрасных передач данных.

[00176] Различные формы носителей могут быть вовлечены в передачу одной или более последовательностей из одной или более команд процессору 804 для выполнения. Например, команды могут сначала находиться на магнитном диске или твердотельном накопителе удаленного компьютера. Удаленный компьютер может загружать команды в свою динамическую память и отправлять команды по телефонной линии с использованием модема. Модем, локальный по отношению к вычислительной системе 800, может принимать данные по телефонной линии и использовать инфракрасный передатчик для преобразования этих данных в инфракрасный сигнал. Инфракрасный детектор может принимать данные, передаваемые в инфракрасном сигнале, и соответствующие схемы могут помещать эти данные в шину 802. Шина 802 передает данные в основную память 808, из которой процессор 804 извлекает команды и выполняет их. Команды, принимаемые основной памятью 808, могут быть извлечены и выполнены. Команды, принимаемые основной памятью 808, могут, но не обязательно, запоминаться на запоминающем устройстве 88, либо до, либо после их выполнения процессором 804.

[00177] Вычислительная система 800 также включает в себя интерфейс 818 связи, соединенный с шиной 802. Интерфейс 818 связи обеспечивает двустороннюю передачу данных в один или более сетевых каналов связи, которые соединены с одной или более локальными сетями. Например, интерфейс 818 связи может быть картой цифровой сети интегрированного обслуживания (ISDN), кабельным модемом, спутниковым модемом, или модемом для обеспечения соединения для передачи данных в телефонную линию соответствующего типа. В качестве другого примера, сетевой интерфейс 818 может быть картой локальной сети (LAN) для обеспечения соединения для передачи данных в совместимую LAN (или WAN-компонент для связи с WAN). Также могут быть реализованы беспроводные каналы связи. В любой такой реализации, сетевой интерфейс 818 отправляет и принимает электрические, электромагнитные или оптические сигналы, которые несут потоки цифровых данных, представляющие различные типы информации.

[00178] Сетевой канал 820 связи обычно обеспечивает передачу данных через одну или более сетей другим информационным устройствам. Например, сетевой канал связи может обеспечивать соединение через локальную сеть с хост-компьютером 824 или с информационным оборудованием, управляемым поставщиком 828 интернет-услуг (Internet Service Provider - ISP). ISP 828, в свою очередь, обеспечивает услуги по передаче данных через мировую сеть пакетной передачи данных, обычно называемую теперь сетью «Интернет» 828. Локальная сеть 822 и Интернет 828 используют электрические, электромагнитные или оптические сигналы, которые несут потоки цифровых данных. Сигналы, проходящие через различные сети, и сигналы, проходящие по каналу связи и через интерфейс 818 связи, которые несут цифровые данные к вычислительной системе 800 и от нее, являются примерными формами сред передачи данных.

[00179] Вычислительная система 800 может отправлять сообщения и принимать данные, в том числе программный код, через сеть (сети), сетевой канал связи и интерфейс 818 связи. В примере с Интернетом, сервер 830 может передавать запрашиваемый код для прикладной программы через Интернет 828, ISP 828, локальную сеть 822 и интерфейс 818 связи.

[00180] Принимаемый код может быть выполнен процессором 804 при его приеме и/или запомнен в запоминающем устройстве 810 или другом энергонезависимом запоминающем устройстве для выполнения впоследствии.

[00181] Другие реализации, применения и преимущества настоящего изобретения станут понятны специалистам в данной области техники после рассмотрения описания изобретения, раскрытого здесь, и применения изобретения на практике. Описание изобретения следует считать исключительно иллюстративным, и, соответственно, предполагается, что объем настоящего изобретения ограничен только нижеследующей формулой изобретения.

ФОРМУЛА ИЗОБРЕТЕНИЯ

1. Система визуализации, содержащая:

источник рентгеновских лучей, выполненный с возможностью излучать пучок рентгеновских лучей;

детектор рентгеновских лучей, выполненный с возможностью детектировать пучок рентгеновских лучей, излучаемый источником рентгеновских лучей, причем детектор рентгеновских лучей и источник рентгеновских лучей соединены соединительным элементом так, что детектор рентгеновских лучей и источник рентгеновских лучей остаются в геометрическом выставлении, чтобы детектор рентгеновских лучей принимал пучок рентгеновских лучей во время процесса визуализации; и

механизм поступательного перемещения, выполненный с возможностью вертикально поступательно перемещать источник рентгеновских лучей и детектор рентгеновских лучей во время процесса визуализации, так что источник рентгеновских лучей поступательно перемещается в пределах первого вертикального пути, имеющего первый диапазон высоты, и детектор рентгеновских лучей поступательно перемещается в пределах второго вертикального пути, имеющего второй диапазон высоты, причем второй диапазон высоты превышает первый диапазон высоты.

2. Система по п. 1, причем источник рентгеновских лучей содержит коллимирующее устройство;

причем коллимирующее устройство выполнено с возможностью придавать пучку рентгеновских лучей форму веерной полосы рентгеновских лучей посредством пропускания по меньшей мере части рентгеновских лучей в пучке рентгеновских лучей, излучаемом источником рентгеновских лучей, через отверстие в коллимирующем устройстве.

3. Система по п. 1, причем детектор рентгеновских лучей содержит первый боковой элемент и второй боковой элемент, причем первый боковой элемент и второй боковой элемент прикреплены по обе стороны от заднего элемента под тупым углом.

4. Система по п. 1, причем детектор рентгеновских лучей содержит активную зону, образуемую по меньшей мере одним массивом фотодиодов, выполненным с возможностью поглощать радиационную энергию, связанную с пучком рентгеновских лучей, излучаемым источником рентгеновских лучей.

5. Система по п. 4, причем геометрическое выставление между детектором рентгеновских лучей и источником рентгеновских лучей устанавливается посредством итерационного вертикального поступательного перемещения детектора рентгеновских лучей и получения некоторого количества радиационной энергии, поглощенной активной зоной детектора рентгеновских лучей, причем это количество радиационной энергии соответствует пороговому количеству радиационной энергии.

6. Система по п. 5, причем процесс визуализации содержит прием данных изображения, соответствующих электрическим сигналам, получаемым из оптических сигналов, генерируемых упомянутым по меньшей мере одним массивом фотодиодов

детектора рентгеновских лучей в ответ на прием детектором рентгеновских лучей пучка рентгеновских лучей, излучаемого источником рентгеновских лучей.

7. Система по п. 1, причем механизм поступательного перемещения содержит первый кабель и второй кабель, причем первый кабель прикреплен к детектору рентгеновских лучей на первом конце и к первому уравнивающему устройству на втором конце, второй кабель прикреплен к источнику рентгеновских лучей на первом конце и ко второму уравнивающему устройству на втором конце;

причем первый кабель пропущен через первый шкив, и второй кабель пропущен через второй шкив.

8. Система по п. 7, причем механизм поступательного перемещения содержит первый линейный исполнительный механизм и второй линейный исполнительный механизм, причем первый линейный исполнительный механизм выполнен с возможностью осуществлять вертикальное поступательное перемещение источника рентгеновских лучей посредством первого кабеля, второй линейный исполнительный механизм выполнен с возможностью осуществлять вертикальное поступательное перемещение детектора рентгеновских лучей посредством второго кабеля;

причем источник рентгеновских лучей поступательно перемещается с первой скоростью, и детектор рентгеновских лучей поступательно перемещается со второй скоростью.

9. Система по п. 1, причем механизм поступательного перемещения дополнительно выполнен с возможностью поворота источника рентгеновских лучей по направлению к детектору рентгеновских лучей под нисходящим углом, причем вертикальное местоположение детектора рентгеновских лучей в пределах второго вертикального пути ниже вертикального местоположения источника рентгеновских лучей в пределах первого вертикального пути.

10. Система по п. 1, причем механизм поступательного перемещения дополнительно выполнен с возможностью поворачивать источник рентгеновских лучей по направлению к детектору рентгеновских лучей под восходящим углом, причем вертикальное местоположение детектора рентгеновских лучей в пределах второго вертикального пути выше вертикального местоположения источника рентгеновских лучей в пределах первого вертикального пути.

11. Система по п. 1, дополнительно содержащая контроллер, выполненный с возможностью принимать пользовательские входные данные для инициирования процесса визуализации.

12. Способ, содержащий:

прием пользовательских входных данных посредством контроллера, выполненного с возможностью инициировать процесс визуализации;

установление геометрического выставления между источником рентгеновских лучей, выполненным с возможностью излучать пучок рентгеновских лучей, и детектором рентгеновских лучей, выполненным с возможностью детектировать пучок рентгеновских

лучей, излучаемый источником рентгеновских лучей, причем детектор рентгеновских лучей и источник рентгеновских лучей соединены соединительным элементом так, что детектор рентгеновских лучей и источник рентгеновских лучей остаются в оптическом совмещении, чтобы детектор рентгеновских лучей принимал пучок рентгеновских лучей во время процесса визуализации; и

независимое и вертикальное поступательное перемещение источника рентгеновских лучей и детектора рентгеновских лучей, так что источник рентгеновских лучей поступательно перемещается в пределах первого вертикального пути, имеющего первый диапазон высоты, и детектор рентгеновских лучей поступательно перемещается в пределах второго вертикального пути, имеющего второй диапазон высоты, причем второй диапазон высоты превышает первый диапазон высоты.

13. Способ по п. 12, причем установление геометрического выставления между детектором рентгеновских лучей и источником рентгеновских лучей содержит итерационное вертикальное поступательное перемещение детектора рентгеновских лучей.

14. Способ по п. 13, причем установление геометрического выставления дополнительно содержит получение некоторого количества радиационной энергии, поглощаемой активной зоной детектора рентгеновских лучей, причем активная зона детектора рентгеновских лучей содержит по меньшей мере один массив фотодиодов, выполненный с возможностью реагировать на радиационную энергию, связанную с пучком рентгеновских лучей, излучаемым источником рентгеновских лучей во время процесса визуализации.

15. Способ по п. 14, причем установление геометрического выставления дополнительно содержит определение того, соответствует ли это количество радиационной энергии, поглощаемой активной зоной детектора рентгеновских лучей, пороговому количеству радиационной энергии.

16. Способ по п. 12, причем независимое и вертикальное поступательное перемещение источника рентгеновских лучей содержит осуществление вертикального поступательного перемещения источника рентгеновских лучей посредством первого линейного исполнительного механизма, выполненного с возможностью осуществлять вертикальное поступательное перемещение посредством первого кабеля, причем первый кабель прикреплен к источнику рентгеновских лучей на первом конце и к первому уравнивающему устройству на втором конце.

17. Способ по п. 12, причем независимое и вертикальное поступательное перемещение детектора рентгеновских лучей содержит осуществление вертикального поступательного перемещения детектора рентгеновских лучей посредством второго линейного исполнительного механизма, выполненного с возможностью осуществлять вертикальное поступательное перемещение посредством второго кабеля, причем второй кабель прикреплен к детектору рентгеновских лучей на первом конце и ко второму уравнивающему устройству на втором конце.

18. Способ по п. 12, причем независимое и вертикальное поступательное

перемещение источника рентгеновских лучей и детектора рентгеновских лучей содержит вертикальное поступательное перемещение рентгеновского луча с первой скоростью и вертикальное поступательное перемещение детектора рентгеновских лучей со второй скоростью.

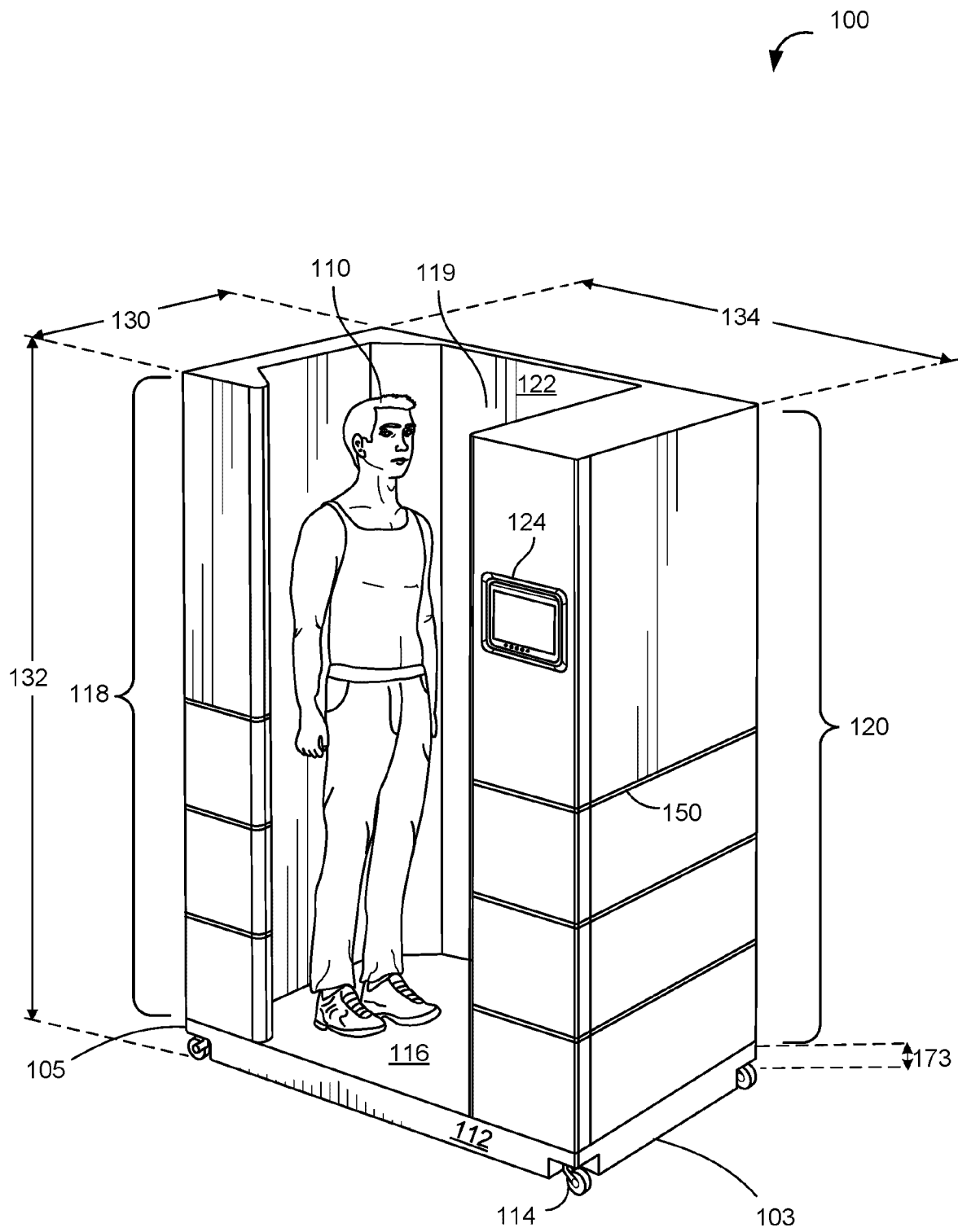
19. Способ по п. 12, причем независимое и вертикальное поступательное перемещение источника рентгеновских лучей и детектора рентгеновских лучей содержит поворот источника рентгеновских лучей по направлению к детектору рентгеновских лучей под нисходящим углом, причем вертикальное местоположение детектора рентгеновских лучей в пределах второго вертикального пути ниже вертикального местоположения источника рентгеновских лучей в пределах первого вертикального пути.

20. Способ по п. 12, причем независимое и вертикальное поступательное перемещение источника рентгеновских лучей и детектора рентгеновских лучей содержит поворот источника рентгеновских лучей по направлению к детектору рентгеновских лучей под восходящим углом, причем вертикальное местоположение детектора рентгеновских лучей в пределах второго вертикального пути выше вертикального местоположения источника рентгеновских лучей в пределах первого вертикального пути.

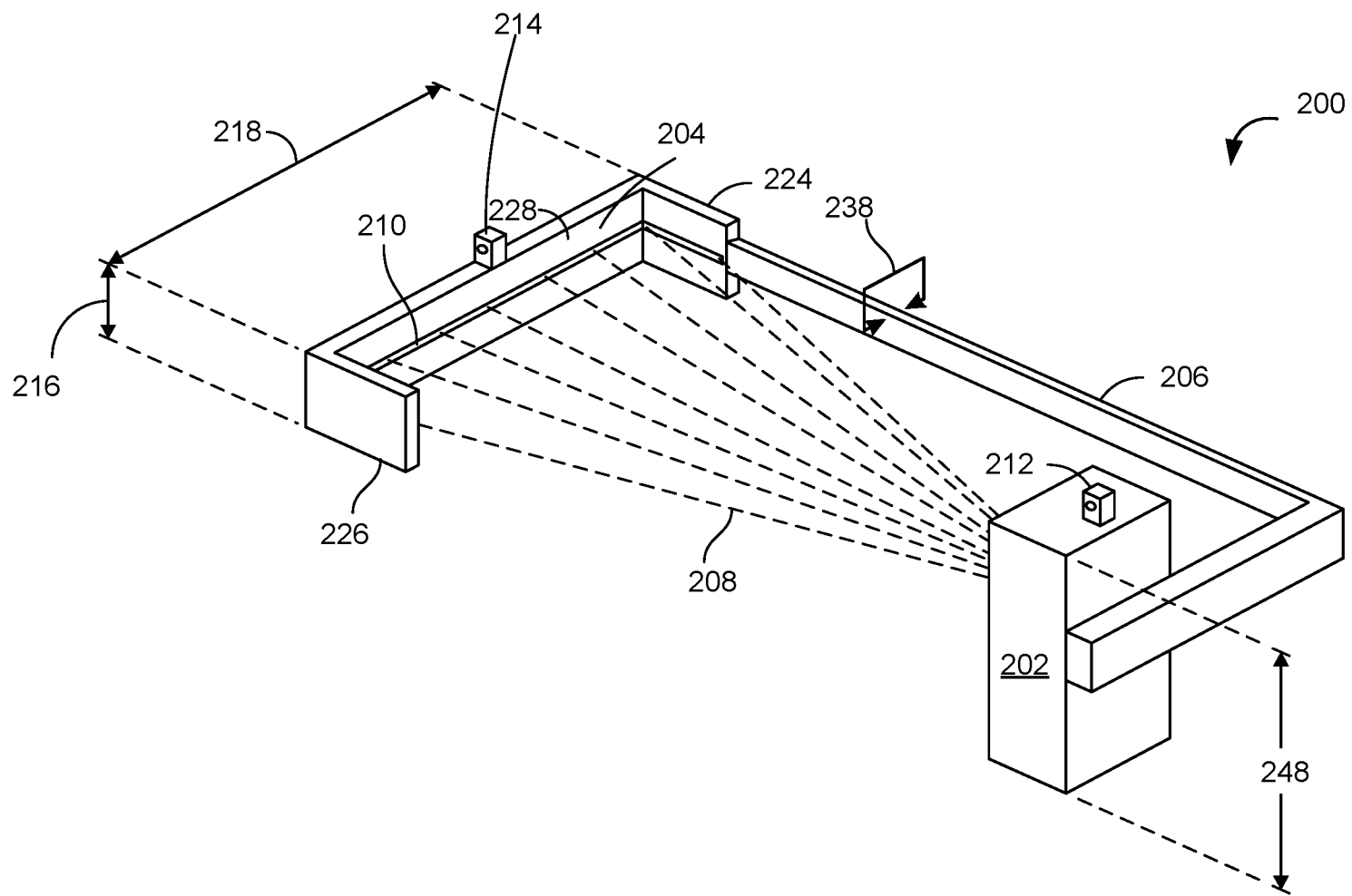
21. Способ по п. 12, дополнительно содержащий генерацию оптических сигналов посредством детектора рентгеновских лучей в ответ на прием детектором рентгеновских лучей пучка рентгеновских лучей, излучаемого источником рентгеновских лучей во время процесса визуализации.

22. Способ по п. 21, дополнительно содержащий получение данных изображения, соответствующих электрическим сигналам, получаемым из оптических сигналов, генерируемых во время процесса визуализации.

По доверенности

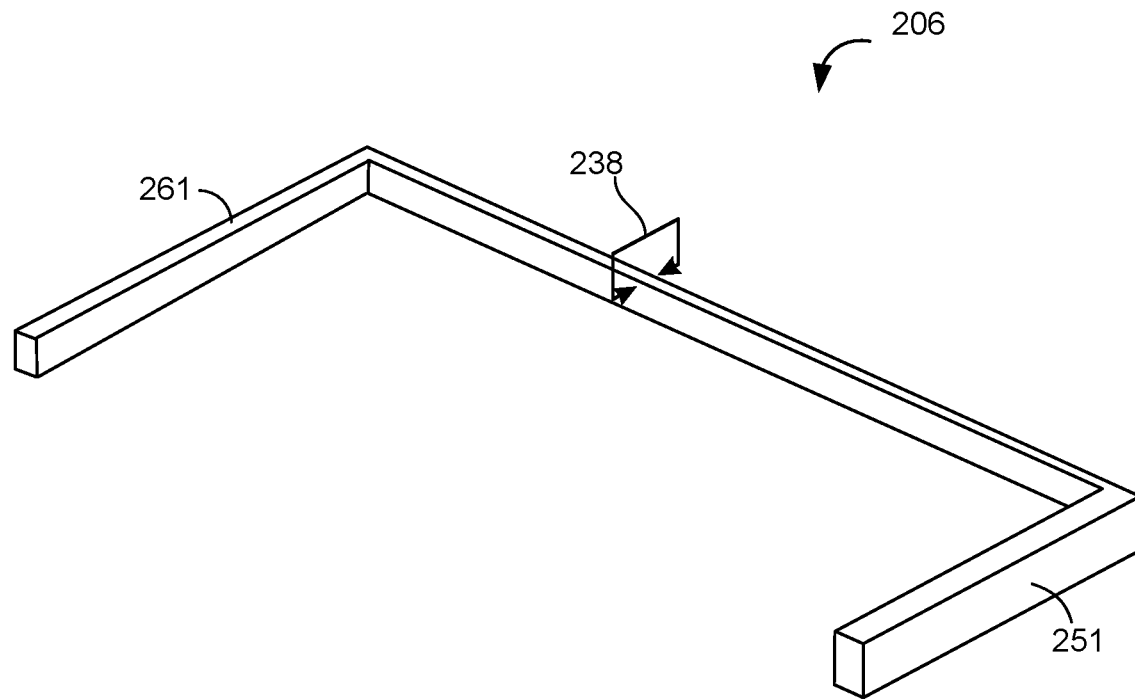


ФИГ. 1



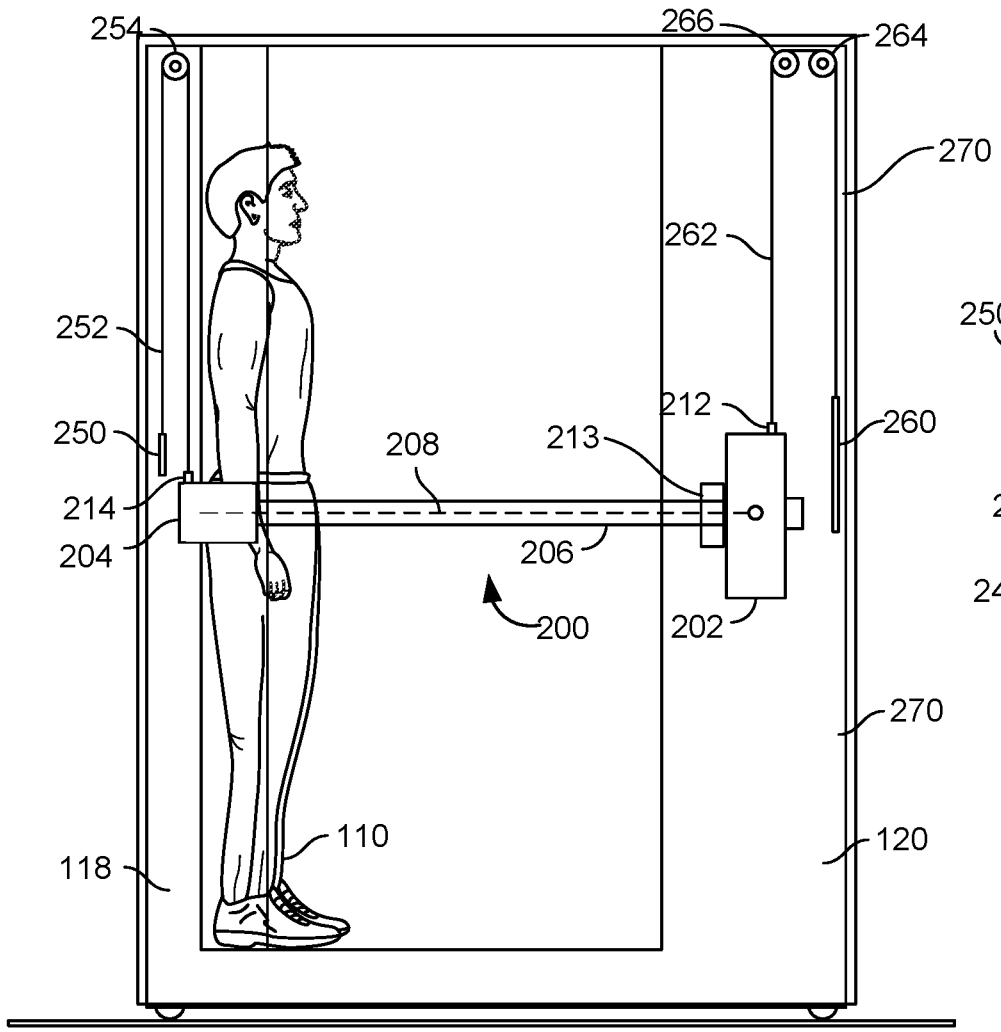
2/10

ФИГ. 2А

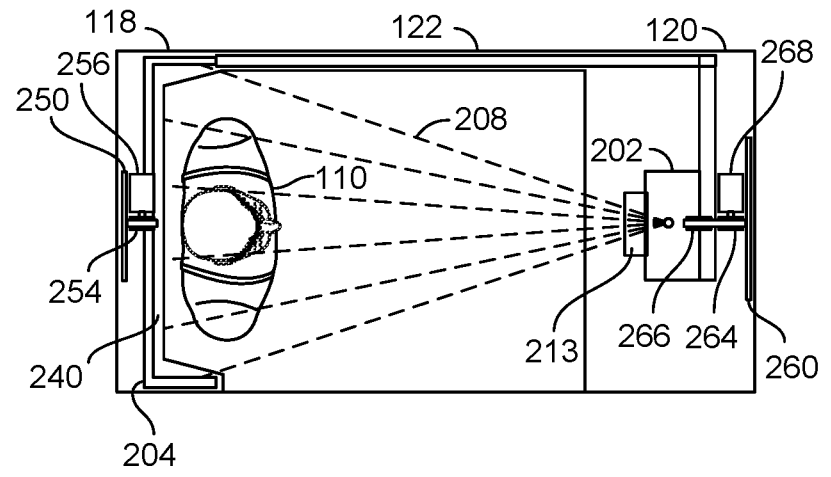


3/10

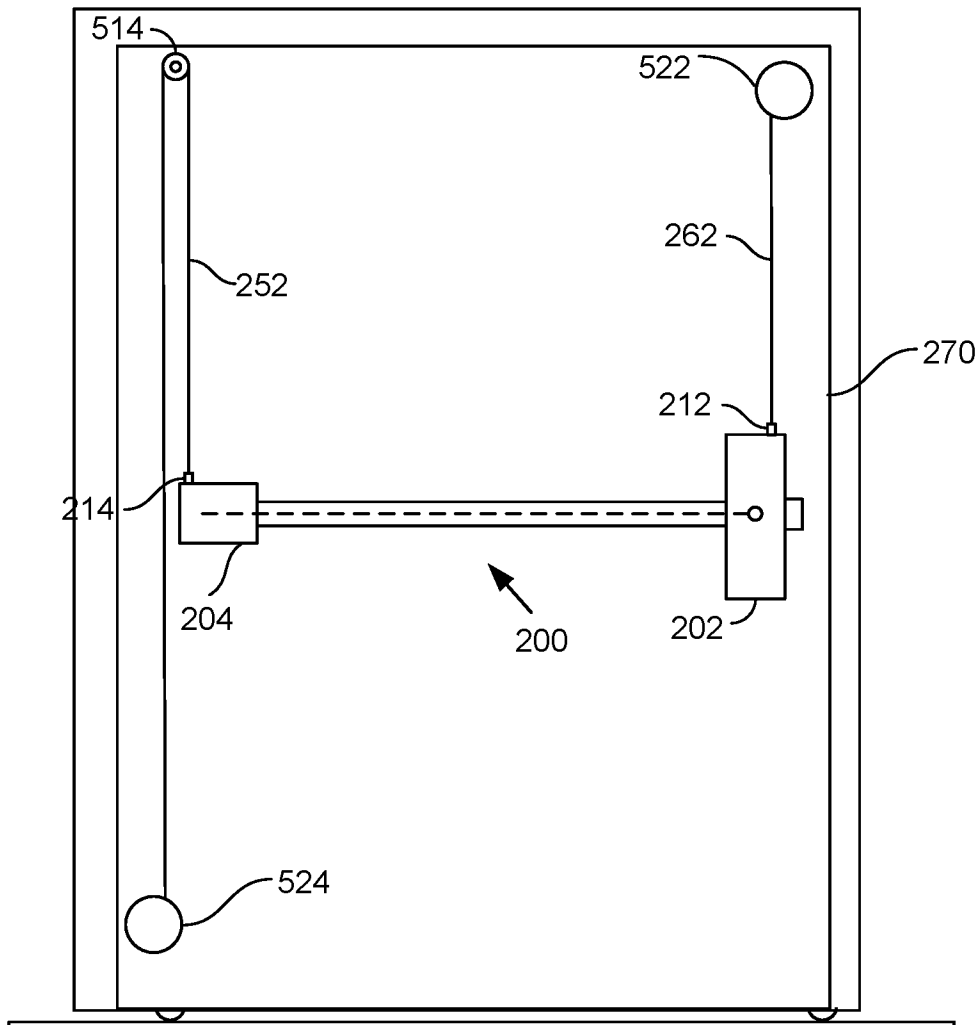
ФИГ. 2В



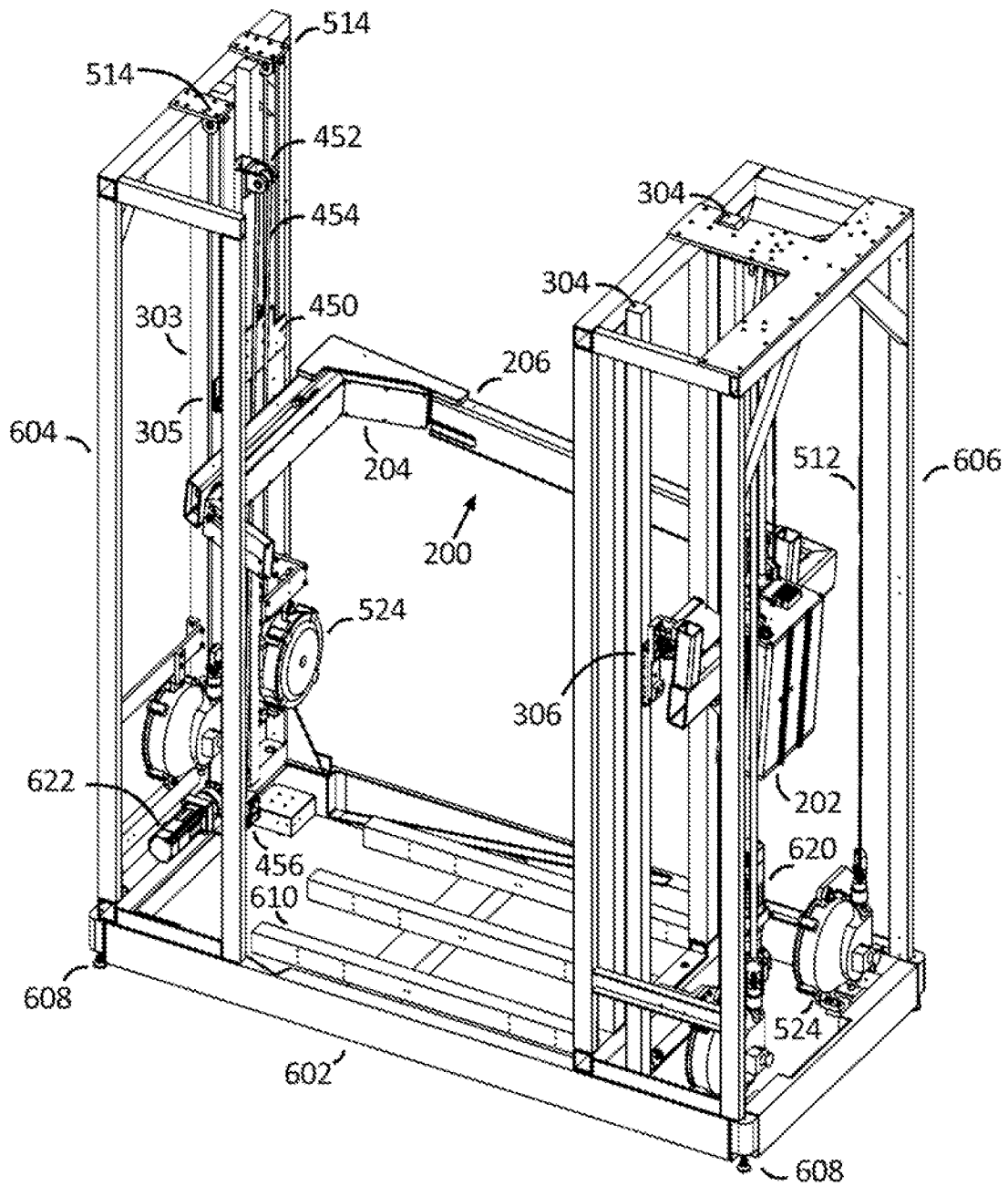
ФИГ. 3А



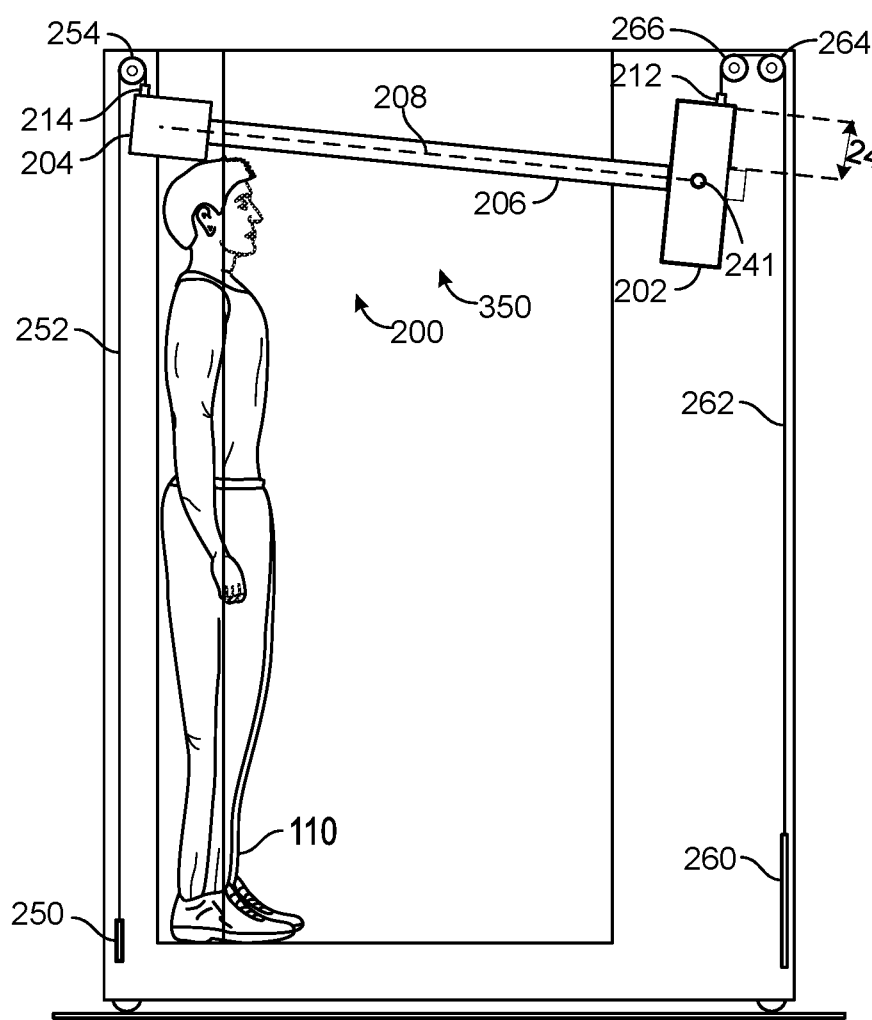
ФИГ. 3В



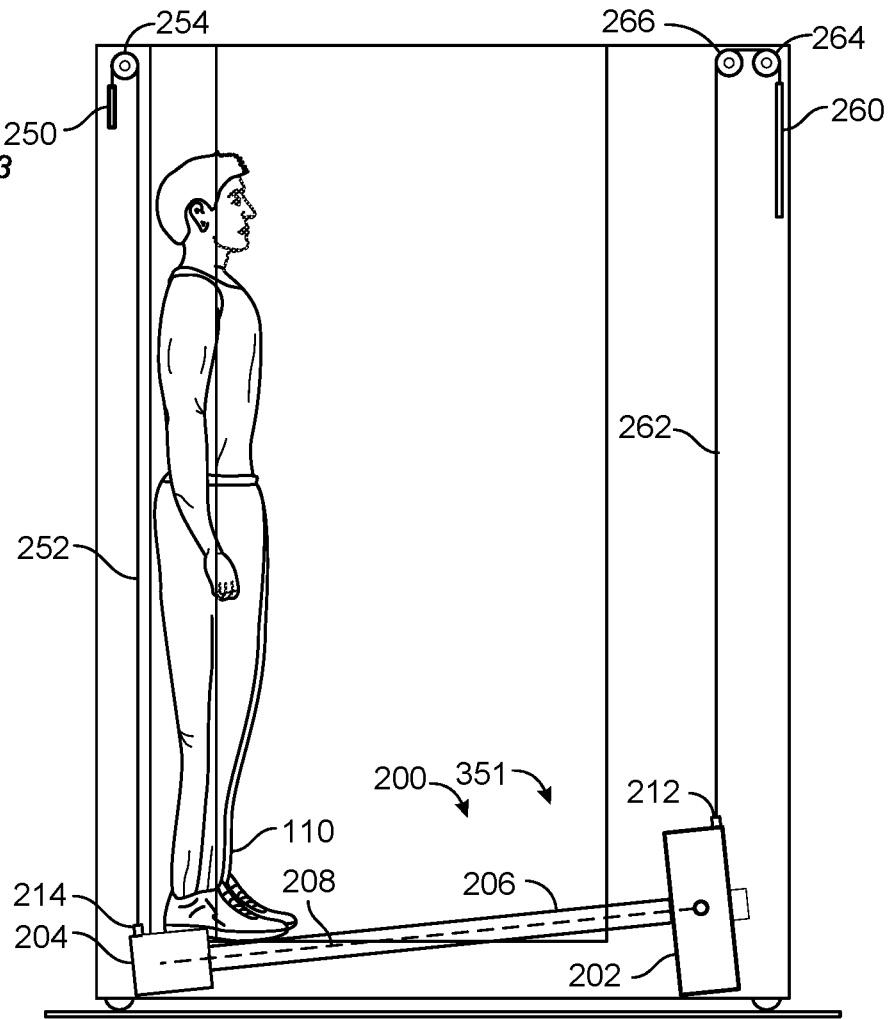
ФИГ. 4А



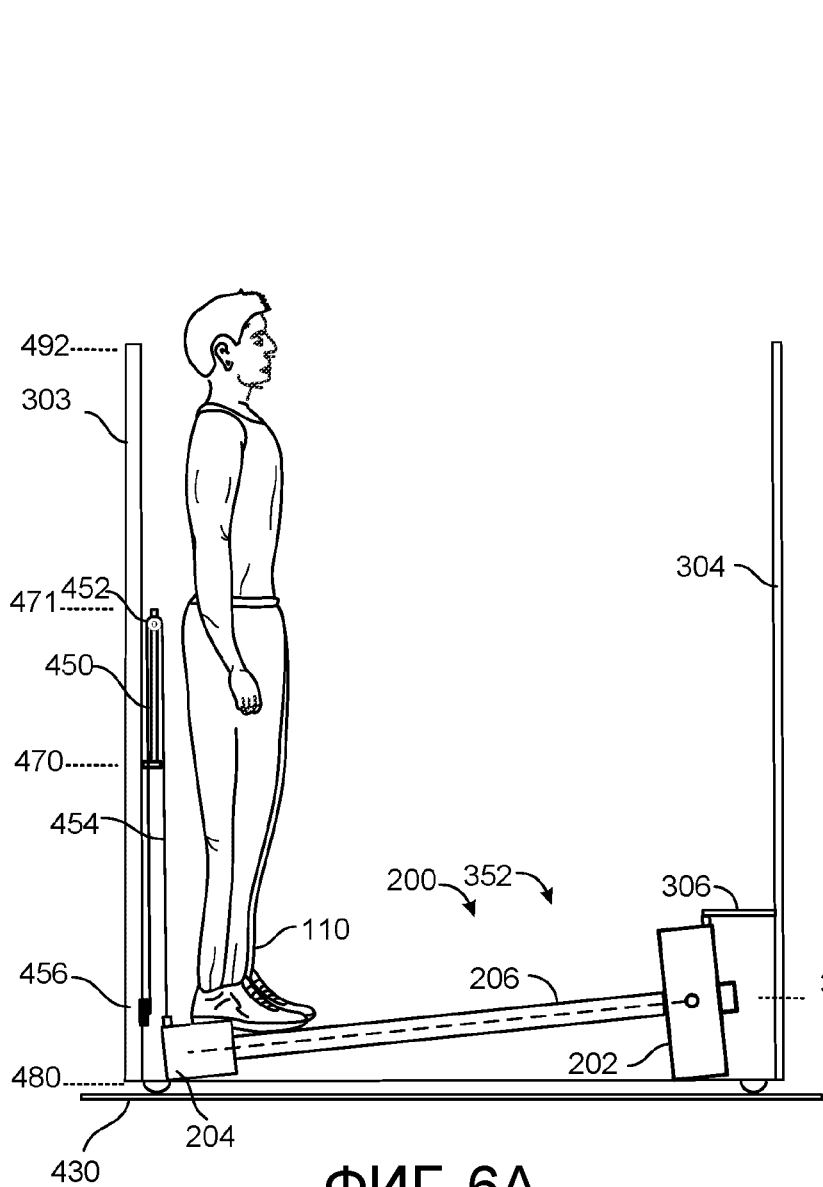
ФИГ. 4В



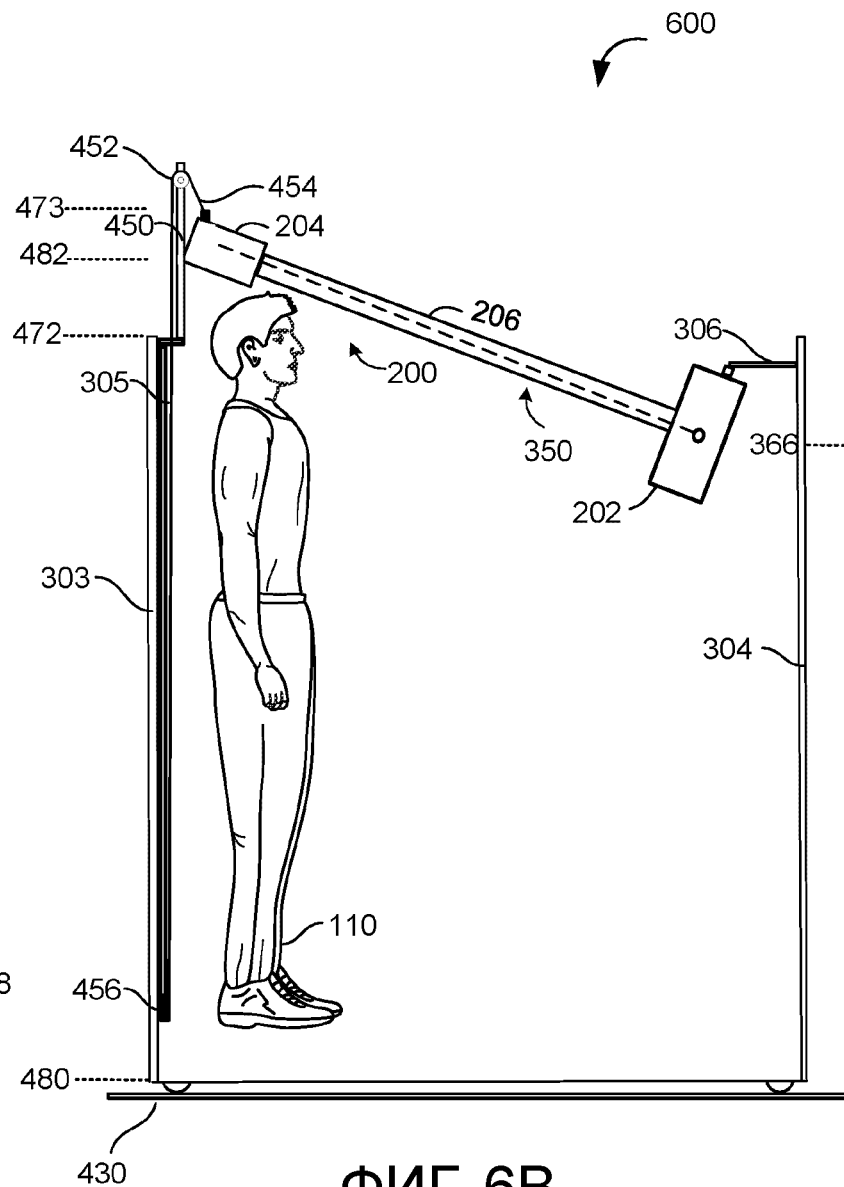
ФИГ. 5А



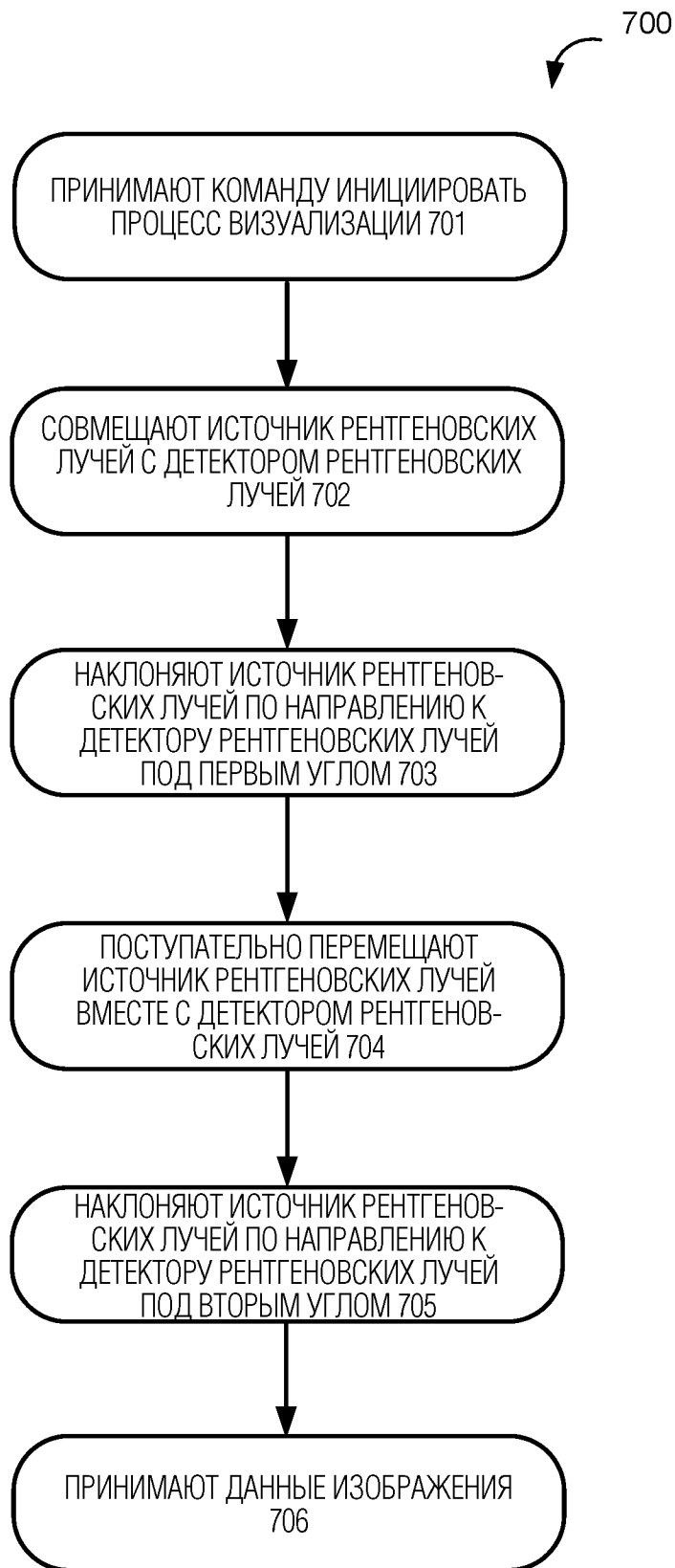
ФИГ. 5В



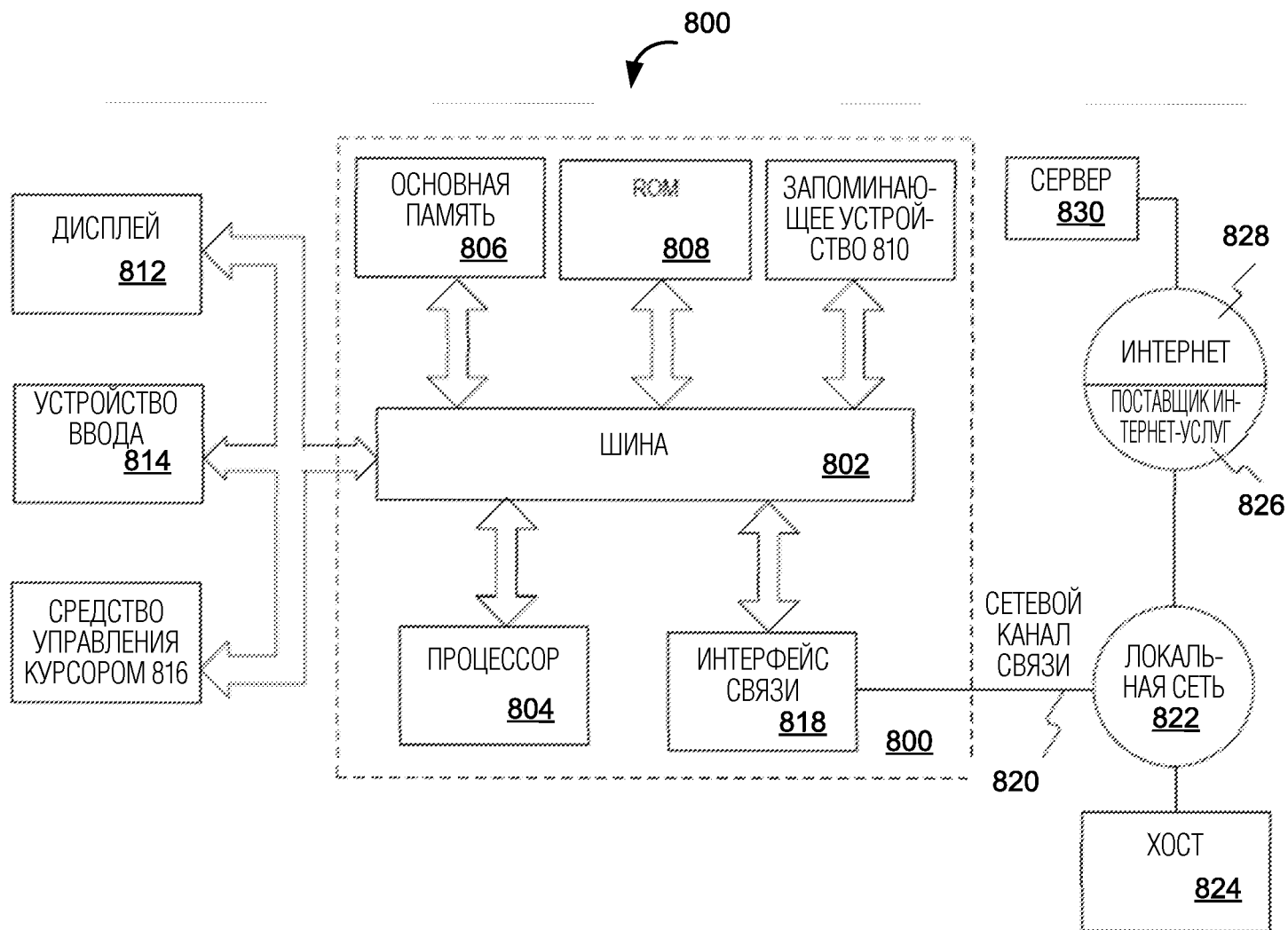
ФИГ. 6А



ФИГ. 6В



ФИГ. 7



ФИГ. 8