

(19)



**Евразийское  
патентное  
ведомство**

(21) **202091058** (13) **A1**

(12) **ОПИСАНИЕ ИЗОБРЕТЕНИЯ К ЕВРАЗИЙСКОЙ ЗАЯВКЕ**

(43) Дата публикации заявки  
2021.01.11

(51) Int. Cl. *E04B 2/00* (2006.01)  
*E04B 1/76* (2006.01)

(22) Дата подачи заявки  
2018.12.12

(54) **НАРУЖНАЯ СТЕНОВАЯ ПАНЕЛЬ И НАРУЖНАЯ СТЕНОВАЯ ПАНЕЛЬ В СБОРЕ**

(31) 62/597,558

(72) Изобретатель:

(32) 2017.12.12

**Харест Пьер-Ив, Тремблэй Францис  
(CA)**

(33) US

(86) PCT/CA2018/051587

(74) Представитель:

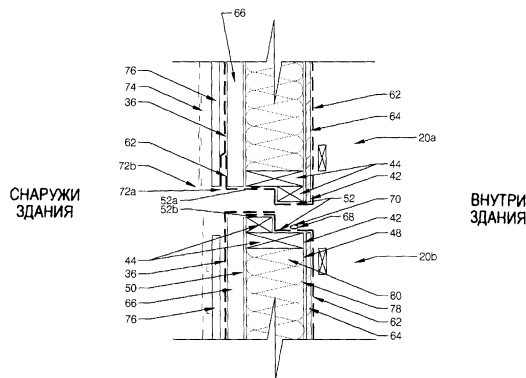
(87) WO 2019/113698 2019.06.20

**Маркин Д.Н. (RU)**

(71) Заявитель:

**ОЙКОС КОНЦЕПТ ИНК. (CA)**

(57) Настоящее изобретение относится к наружной стеновой панели, содержащей каркас стены, образующий внутреннюю и наружную поверхности стены и содержащий периферийные кромки. Наружная стеновая панель дополнительно содержит мембрану, защищающую от испарений, наложенную на внутреннюю поверхность стены и покрывающую по меньшей мере одну периферийную кромку и прикрепленную к ней, а также мембрану, защищающую от атмосферных воздействий, наложенную на наружную поверхность стены и покрывающую по меньшей мере одну периферийную кромку и прикрепленную к ней. Настоящее изобретение также относится к наружной стеновой панели в сборе, содержащей совокупность таких наружных стеновых панелей, и способу формирования такой наружной стеновой панели в сборе.



**A1**

**202091058**

**202091058**

**A1**

# НАРУЖНАЯ СТЕНОВАЯ ПАНЕЛЬ И НАРУЖНАЯ СТЕНОВАЯ ПАНЕЛЬ В СБОРЕ

## ПЕРЕКРЕСТНАЯ ССЫЛКА НА РОДСТВЕННУЮ ЗАЯВКУ

[0001] Данная заявка испрашивает приоритет предварительной заявки США 62/597,558, поданной 12 декабря 2017, под названием "EXTERIOR WALL PANEL AND EXTERIOR WALL PANEL ASSEMBLY". Эта предварительная патентная заявка США включена в настоящую заявку посредством ссылки во всей своей полноте.

## ОБЛАСТЬ ТЕХНИКИ

[0002] Область техники, к которой относится изобретение, относится к наружным стеновым панелям, более конкретно к наружным стеновым панелям, собранным на фабриках и готовым к возведению жилых, коммерческих и промышленных зданий. Кроме того, она относится к узлам, содержащим такие наружные стеновые панели, которые защищены от проникновения воздуха и переноса влаги.

## УРОВЕНЬ ТЕХНИКИ

[0003] Наружные стеновые панели обычно содержат каркас, теплоизолирующий слой и защитные мембраны для защиты панелей от внешних условий, для слива воды и предотвращения проникновения конденсата изнутри и/или наружу. Теплоизолирующий слой обычно содержит участок изоляции из ваты.

[0004] Предварительно изготовленные наружные стеновые панели изготавливают на управляемой заводской установке, позволяющей контролировать качество изделия, в то время как обычные строительные технологии требуют возведения стен на площадке при колебаниях погодных условий. В данной области техники известно, что использование предварительно изготовленных стеновых панелей и компонентов облегчает процесс монтажа на площадке, сокращает время строительства и предотвращает задержки графиков из-за погодных условий, тем самым снижая затраты на строительство.

[0005] Однако защитные мембраны, предназначенные для покрытия стеновых панелей, обычно частично прикрепляют к стеновым панелям на заводе и полностью прикрепляют к стеновым панелям на площадке во время возведения. Концевые части защитных мембран оставляют свободными или незакрепленными на поверхности стены до тех пор, пока

смежные стеновые панели не будут расположены рядом и совмещены, образуя стеновую панель в сборе. Таким образом, предварительно изготовленные стеновые панели должны храниться в помещении до тех пор, пока они не будут герметически изолированы друг от друга на площадке и, потому, требуют значительного пространства для хранения.

**[0006]** Принимая во внимание вышеизложенное, существует потребность в наружных стеновых панелях и наружных стеновых панелях в сборе, которые могли бы преодолевать или, по меньшей мере, минимизировать некоторые из вышеописанных недостатков предшествующего уровня техники.

### СУЩНОСТЬ ИЗОБРЕТЕНИЯ

**[0007]** В соответствии с общим аспектом предложена наружная стеновая панель, содержащая каркас стены, содержащий совокупность горизонтальных стоечных элементов, и совокупность вертикальных стоечных элементов, образующих вместе внутреннюю поверхность стены и наружную поверхность стены, расположенную на некотором расстоянии от внутренней поверхности стены, причем каркас стены имеет первую пару отстоящих друг от друга периферийных кромок и вторую пару отстоящих друг от друга периферийных кромок, проходящих между первой парой отстоящих друг от друга периферийных кромок; мембрану, защищающую от испарений, наложенную на внутреннюю поверхность стены и покрывающую по меньшей мере частично по меньшей мере одно из: первой пары отстоящих друг от друга периферийных кромок и второй пары отстоящих друг от друга периферийных кромок, закрепленной на ней; и мембрану, защищающую от атмосферных воздействий, наложенную на наружную поверхность стены и покрывающую по меньшей мере частично по меньшей мере одно из: первой пары отстоящих друг от друга периферийных кромок и второй пары отстоящих друг от друга периферийных кромок и закрепленных на ней.

**[0008]** В одном варианте реализации изобретения, мембрана, защищающая от испарений, и мембрана, защищающая от атмосферных воздействий, перекрываются вдоль по меньшей мере части одного из: первой пары отстоящих друг от друга периферийных кромок и второй пары отстоящих друг от друга периферийных кромок.

**[0009]** В одном варианте реализации изобретения, наружная стеновая панель дополнительно содержит скрепляющее соединение, установленное по меньшей мере на одном из: мембране, защищающей от испарений, и мембране, защищающей от атмосферных воздействий, и продолжающееся вдоль по меньшей мере одного из: первой

пары отстоящих друг от друга периферийных кромок и второй пары отстоящих друг от друга периферийных кромок, причем скрепляющее соединение находится в контакте по меньшей мере с одним из: мембраной, защищающей от испарений, и мембраной, защищающей от атмосферных воздействий, на другой наружной стеновой панели в случае, если конфигурация выполнена в смежной и примыкающей конфигурации.

**[0010]** В одном варианте реализации изобретения скрепляющее соединение содержит чувствительную к давлению клеящую ленту.

**[0011]** В одном варианте реализации изобретения, наружная стеновая панель дополнительно содержит жесткий козырек, имеющий первый участок, наложенный на наружную поверхность стены, и второй участок, проходящий мимо по меньшей мере одного из: первой пары отстоящих друг от друга периферийных кромок и второй пары отстоящих друг от друга периферийных кромок.

**[0012]** В одном варианте реализации изобретения первый участок жесткого козырька наложен и прикреплен к одному из: мембране, защищающей от атмосферных воздействий, и мембране, защищающей от испарений, а второй участок жесткого козырька совмещен и прикреплен к одному из: мембране, защищающей от атмосферных воздействий, и мембране, защищающей от испарений, размещенной смежно с наружной стеновой панелью.

**[0013]** В одном варианте реализации изобретения первый участок жесткого козырька вставлен между каркасом стены и мембраной, защищающей от атмосферных воздействий.

**[0014]** В одном варианте реализации изобретения второй участок совмещен снаружи по отношению к мембране, защищающей от атмосферных воздействий, размещенной смежно с наружной стеновой панелью.

**[0015]** В одном варианте реализации изобретения наружная стеновая панель дополнительно содержит жесткую теплоизолирующую панель, наложенную снаружи на каркас стены, при этом мембрана, защищающая от атмосферных воздействий, наложена снаружи на жесткую теплоизолирующую панель; наружную облицовку, наложенную снаружи на жесткую теплоизолирующую панель и мембрану, защищающую от атмосферных воздействий; и совокупность отстоящих друг от друга плиток покрытия, проходящих между мембраной, защищающей от атмосферных воздействий, и наружной облицовкой.

**[0016]** В одном варианте реализации изобретения совокупность отстоящих друг от друга плиток покрытия имеют конфигурацию наложения друг на друга и образуют совокупность слоев плиток между мембраной, защищающей от атмосферных воздействий и наружной облицовкой.

**[0017]** В одном варианте реализации изобретения наружная стеновая панель дополнительно содержит жесткую теплоизолирующую панель, наложенную на каркас стены снаружи, при этом мембрана, защищающая от атмосферных воздействий, наложена снаружи на жесткую теплоизолирующую панель; наружную облицовку, наложенную снаружи на жесткую теплоизолирующую панель и мембрану, защищающую от атмосферных воздействий; и совокупность отстоящих друг от друга плиток покрытия, проходящих между мембраной, защищающей от атмосферных воздействий, и наружной облицовкой.

**[0018]** В одном варианте реализации изобретения первый участок жесткого козырька по меньшей мере частично зажат между мембраной, защищающей от атмосферных воздействий, и мембраной, защищающей от испарений.

**[0019]** В одном варианте реализации изобретения первый участок жесткого козырька проходит между жесткой теплоизолирующей панелью и мембраной, защищающей от атмосферных воздействий.

**[0020]** В одном варианте реализации изобретения наружная стеновая панель дополнительно содержит скрепляющее соединение, установленное по меньшей мере на одно из: мембрану, защищающую от испарений, и мембрану, защищающую от атмосферных воздействий, и проходящее вдоль по меньшей мере одного из: первой пары отстоящих друг от друга периферийных кромок и второй пары отстоящих друг от друга периферийных кромок, при этом скрепляющее соединение находится в контакте по меньшей мере с одним из: мембраной, защищающей от испарений, и мембраной, защищающей от атмосферных воздействий, размещенной смежно с наружной стеновой панелью, при этом жесткий козырек защищает скрепляющее соединение между наружной стеновой панелью и расположенной смежно наружной стеновой панелью.

**[0021]** В одном варианте реализации изобретения наружная стеновая панель дополнительно содержит несущий элемент, упирающийся в и прикрепленный к каркасу стены изнутри и проходящий по меньшей мере частично между мембраной, защищающей от испарений, и каркасом стены.

**[0022]** В одном варианте реализации изобретения каркас стены определяет внутреннее пространство, а наружная стеновая панель дополнительно содержит теплоизолирующий слой, проходящий внутри внутреннего пространства и между несущим элементом и жесткой теплоизолирующей панелью.

**[0023]** В одном варианте реализации изобретения первая пара отстоящих друг от друга периферийных кромок содержит верхнюю кромку и нижнюю кромку, а вторая пара отстоящих друг от друга периферийных кромок содержит боковые кромки.

**[0024]** В одном варианте реализации изобретения жесткая теплоизоляционная панель содержит скошенную кромку, проходящую вниз от наружной поверхности стены, а второй участок жесткого козырька расположен над скошенной кромкой, расположенной смежно с наружной стеновой панелью.

**[0025]** В соответствии с другим общим аспектом предложена наружная стеновая панель в сборе, содержащая совокупность наружных стеновых панелей в соответствии с настоящим раскрытием, при этом совокупность наружных стеновых панелей выполнено в смежной и прилегающей конфигурации.

**[0026]** В соответствии с другим общим аспектом предложен способ формирования наружной стеновой панели в сборе, включающий: обеспечение первой наружной стеновой панели в соответствии с настоящим изобретением, создание скрепляющего соединения по меньшей мере для одного из: первой пары отстоящих друг от друга периферийных кромок и второй пары отстоящих друг от друга периферийных кромок первой наружной стеновой панели, обеспечение второй наружной стеновой панели в соответствии с настоящим изобретением, и выполнение второй наружной стеновой панели в смежной и прилегающей конфигурации относительно первой наружной стеновой панели, при этом по меньшей мере одно из: первой пары отстоящих друг от друга периферийных кромок и второй пары отстоящих друг от друга периферийных кромок второй наружной стеновой панели контактирует со скрепляющим соединением.

**[0027]** В соответствии с другим общим аспектом предлагается наружная стеновая панель в сборе, содержащая совокупность наружных стеновых панелей, выполненных в смежной и прилегающей конфигурации, причем каждая из указанных наружных стеновых панелей содержит каркас стены, содержащий совокупность горизонтальных стоечных элементов и совокупность вертикальных стоечных элементов, совместно образующих внутреннюю поверхность стены и наружную поверхность стены, расположенных на расстоянии от

внутренней поверхности стены, а также вторую пару отстоящих друг от друга периферийных кромок, проходящих между первой парой отстоящих друг от друга периферийных кромок; мембрану, защищающую от испарений, перекрывающую внутреннюю поверхность стены и покрывающую по меньшей мере частично по меньшей мере одно из: первой пары отстоящих друг от друга периферийных кромок и второй пары отстоящих друг от друга периферийных кромок, и прикрепленную к ней мембрану, защищающую от атмосферных воздействий, перекрывающую наружную поверхность стены и покрывающую по меньшей мере частично по меньшей мере одно из: первой пары отстоящих друг от друга периферийных кромок и вторую пару отстоящих друг от друга периферийных кромок также прикрепленных к ней.

**[0028]** В соответствии с общим аспектом предлагается наружная стеновая панель. Наружная стеновая панель содержит каркас стены, который содержит совокупность горизонтальных стоечных элементов и совокупность вертикальных стоечных элементов, совместно образующих внутреннюю поверхность стены и наружную поверхность стены, расположенных на расстоянии от внутренней поверхности стены, и вторую пару отстоящих друг от друга периферийных кромок, проходящих между первой парой отстоящих друг от друга периферийных кромок; мембрану, защищающую от испарений, перекрывающую внутреннюю поверхность стены и покрывающую по меньшей мере частично по меньшей мере одно из: первую пару отстоящих друг от друга периферийных кромок и вторую пару отстоящих друг от друга периферийных кромок, прикрепленных к ней; мембрану, защищающую от атмосферных воздействий, перекрывающую наружную поверхность стены и покрывающую по меньшей мере частично по меньшей мере одно из: первую пару отстоящих друг от друга периферийных кромок и вторую пару отстоящих друг от друга периферийных кромок, прикрепленную к ней; и скрепляющее соединение, установленное по меньшей мере на одно из: мембрану, защищающую от испарений, и мембрану, защищающую от атмосферных воздействий, и проходящее вдоль по меньшей мере одного из: периферийных кромок, скрепляющего соединения, находящегося в контакте по меньшей мере с одним из: мембраной, защищающую от испарений, и мембраной, защищающей от атмосферных воздействий, от другой наружной стеновой панели, в случае ее выполнения в смежной конфигурации.

**[0029]** В соответствии с другим общим аспектом предлагается наружная стеновая панель. Наружная стеновая панель содержит каркас стены, содержащий совокупность горизонтальных стоечных элементов, и совокупность вертикальных стоечных элементов, образующих вместе внутреннюю поверхность стены и наружную поверхность стены,

расположенную на некотором расстоянии от внутренней поверхности стены, причем каркас стены имеет первую пару отстоящих друг от друга периферийных кромок и вторую пару отстоящих друг от друга периферийных кромок, проходящих между первой парой отстоящих друг от друга периферийных кромок; мембрану, защищающую от испарений, наложенную на внутреннюю поверхность стены и прикрепленную к ней, мембрану, защищающую от испарений, которая проходит за пределы по меньшей мере одной из периферийных кромок, являясь перекрывающей мембрану, защищающую от испарений, от другой наружной стеновой панели, при выполнении в смежной конфигурации; мембрану, защищающую от атмосферных воздействий, перекрывающую наружную поверхность стены и прикрепленную к ней; жесткий козырек, перекрывающий наружную поверхность стены и который проходит за пределы по меньшей мере одного из: периферийных кромок, при этом жесткий козырек может перекрывать и закрепляться на мембране, защищающей от атмосферных воздействий, от другой наружной стеновой панели, если она выполнена в смежной конфигурации, и скрепляющего соединения, установленного на и проходящего вдоль по меньшей мере одной из периферийных кромок, при этом скрепляющее соединение находится в контакте по меньшей мере с одной периферийной кромкой от другой наружной стеновой панели, в случае ее выполнения в смежной конфигурации.

**[0030]** В одном варианте реализации изобретения скрепляющее соединение содержит чувствительную к давлению клеящую ленту.

**[0031]** В одном варианте реализации изобретения наружная стеновая панель дополнительно содержит: несущий элемент, упирающийся в каркас стены и прикрепленный к ней, причем мембрана, защищающая от испарений, наложена снаружи на несущий элемент; жесткую теплоизоляционную панель, примыкающую к каркасу стены, причем мембрана, защищающая от атмосферных воздействий, наложена снаружи на жесткую теплоизолирующую панель; каркас стены, образующий внутреннее пространство, и панель наружной стены, дополнительно содержащую теплоизолирующий слой внутри внутреннего пространства, а также между несущим элементом и жесткой теплоизолирующей панелью; и наружную облицовку, наложенную снаружи на жесткую теплоизолирующую панель.

**[0032]** В одном варианте реализации изобретения, первая пара отстоящих друг от друга периферийных кромок содержит верхнюю кромку и нижнюю кромку, а вторая пара отстоящих друг от друга периферийных кромок содержит боковые кромки.



**[0033]** В соответствии с еще одним общим аспектом предложена наружная стеновая панель в сборе, которая содержит совокупность наружных стеновых панелей, выполненных в смежной конфигурации. Каждая из наружных стеновых панелей содержит каркас стены, содержащий совокупность горизонтальных стоечных элементов и совокупность вертикальных стоечных элементов, совместно образующих внутреннюю поверхность стены и наружную поверхность стены, расположенную на некотором расстоянии от внутренней поверхности стены, и каркас стены, содержащий первую пару отстоящих друг от друга периферийных кромок, и вторую пару отстоящих друг от друга периферийных кромок, проходящих между первой парой отстоящих друг от друга периферийных кромок; мембрану, защищающую от испарений, наложенную на внутреннюю поверхность стены, и покрывающую по меньшей мере частично по меньшей мере одну из: первую пару отстоящих друг от друга периферийных кромок и вторую пару отстоящих друг от друга периферийных кромок, и прикрепленную к ней; мембрану, защищающую от атмосферных воздействий, наложенную на наружную поверхность стены, и покрывающую по меньшей мере частично по меньшей мере одну из: первую пару отстоящих друг от друга периферийных кромок и вторую пару отстоящих друг от друга периферийных кромок и прикрепленных к ней; и скрепляющее соединение, установленное по меньшей мере на одно из: мембрану, защищающую от испарений, и мембрану для защиты от атмосферных воздействий, и проходящее вдоль по меньшей мере одной из периферийных кромок; при этом в случае выполнения в смежной конфигурации, скрепляющее соединение первой из наружных стеновых панелей вступает в контакт по меньшей мере с одним из: мембраной, защищающей от испарений, и мембраной, защищающей от атмосферных воздействий, смежной с одной из наружных стеновых панелей для создания уплотнения между ними.

**[0034]** В соответствии с еще одним общим аспектом предлагается наружная стеновая панель в сборе, которая содержит совокупность наружных стеновых панелей, выполненных в смежной конфигурации. Каждая из наружных стеновых панелей содержит каркас стены, содержащий совокупность горизонтальных стоечных элементов и совокупность вертикальных стоечных элементов, совместно образующих внутреннюю поверхность стены и наружную поверхность стены, расположенную на некотором расстоянии от внутренней поверхности стены, причем каркас стены имеет первую пару отстоящих друг от друга периферийных кромок и вторую пару отстоящих друг от друга периферийных кромок, проходящих между первой парой отстоящих друг от друга периферийных кромок; мембрану, защищающую от испарений, наложенную на

внутреннюю поверхность стены и прикрепленную к ней; причем мембрана, защищающая от испарений, проходит мимо по меньшей мере одной из периферийных кромок; мембрану, защищающую от атмосферных воздействий, наложенную на наружную поверхность стены и прикрепленную к ней; жесткий козырек, наложенный на наружную поверхность стены и проходящий мимо по меньшей мере одной из периферийных кромок; и скрепляющее соединение, установленное на и проходящее вдоль по меньшей мере одной из периферийных кромок; в случае выполнения в смежной конфигурации, скрепляющее соединение одной первой из наружных стеновых панелей вступает в контакт по меньшей мере с одной периферийной кромкой другой наружной стеновой панели, мембрана, защищающая от испарений, одной первой из наружных стеновых панелей является верхней по отношению к мембране, защищающей от испарений, другой наружной стеновой панели, и жесткий козырек первой из наружных стеновых панелей является верхним и может быть прикреплен к мембране, защищающей от атмосферных воздействий, от другой наружной стеновой панели.

**[0035]** В соответствии с еще одним общим аспектом предложена наружная стеновая панель, которая содержит каркас стены, содержащий совокупность горизонтальных стоечных элементов, и совокупность вертикальных стоечных элементов, совместно образующих внутреннюю поверхность стены, и наружную поверхность стены, расположенную на некотором расстоянии от внутренней поверхности стены, и вторую пару отстоящих друг от друга периферийных кромок, проходящих между первой парой отстоящих друг от друга периферийных кромок; при этом горизонтальные стоечные элементы имеют наружную наклонную кромку, проходящую вниз к наружной поверхности стены; и дренажную перегородку, наложенную по меньшей мере на одно из: наружную наклонную кромку и наружную поверхность стены, и прикрепленную к ней, причем дренажная перегородка находится в контакте с наружной наклонной кромкой другой наружной стеновой панели, в случае выполнения в смежной конфигурации, для слива воды.

**[0036]** В одном варианте реализации изобретения наружная стеновая панель дополнительно содержит мембрану, защищающую от испарений, наложенную на внутреннюю поверхность стены и прикрепленную к ней, при этом мембрана, защищающая от испарений, проходит мимо по меньшей мере одной из периферийных кромок и может быть наложена на мембрану, защищающую от испарений, другой наружной стеновой панели в случае ее выполнения в смежной конфигурации, имеющую скошенную кромку, проходящую вниз от наружной поверхности стены, причем

дренажная перегородка наложена на скошенный край жесткой теплоизолирующей панели и прикреплена к ней снаружи; и мембрану, защищающую от атмосферных воздействий, наложенную снаружи на жесткую теплоизолирующую панель и прикрепленную к ней.

**[0037]** В одном варианте реализации изобретения дренажная перегородка содержит жесткий козырек.

## КРАТКОЕ ОПИСАНИЕ ГРАФИЧЕСКИХ МАТЕРИАЛОВ

**[0038]** Фиг.1 представляет собой фрагментированный вид в поперечном сечении двух наружных стеновых панелей, показанных в своем естественном окружении, которое содержит конструкцию крыши, фундаментную стену и фермы пола, в соответствии с вариантом реализации изобретения.

**[0039]** Фиг.2А представляет собой фрагментированный вид в поперечном сечении двух наружных стеновых панелей, выполненных в отстоящей друг от друга конфигурации, с мембраной, защищающей от испарений, и мембраной, защищающей от атмосферных воздействий, покрывающей периферийные кромки наружных стеновых панелей, в соответствии с одним вариантом реализации изобретения.

**[0040]** Фиг.2В представляет собой фрагментированный вид в поперечном сечении наружной стеновой панели в сборе, изображающий две наружные стеновые панели, приведенные на Фиг.2А, выполненные в вертикально смежной конфигурации.

**[0041]** Фиг.2С представляет собой фрагментированный вид в поперечном сечении двух наружных стеновых панелей, выполненных в отстоящей друг от друга конфигурации, причем мембрана, защищающая от испарений, и мембрана, защищающая от атмосферных воздействий, соответственно, накладываются на внутреннюю и наружную поверхности стен наружных стеновых панелей в соответствии с одним вариантом реализации изобретения.

**[0042]** Фиг.2D представляет собой фрагментированный вид в поперечном сечении двух наружных стеновых панелей, выполненных в отстоящей друг от друга конфигурации, с жесткими теплоизоляционными панелями и стоечными элементами, имеющими скошенные кромки, в соответствии с одним вариантом реализации изобретения.

**[0043]** Фиг.2Е представляет собой фрагментированный вид в поперечном сечении двух наружных стеновых панелей, выполненных в отстоящей друг от друга конфигурации, при

этом мембрана, защищающая от испарений, и мембрана, защищающая от атмосферных воздействий, соответственно, накладываются на внутреннюю и наружную поверхности стен наружных стеновых панелей, в соответствии с одним вариантом реализации изобретения, кроме того, две наружные стеновые панели содержат отстоящие друг от друга плитки покрытия на наружных поверхностях стен, причем плитки покрытия образуют совокупность плиточных слоев.

**[0044]** Фиг.2F представляет собой фрагментированный вид в поперечном сечении двух наружных стеновых панелей, выполненных в отстоящей друг от друга конфигурации с жесткими теплоизоляционными панелями, имеющими скошенные кромки, и фермой пола, взаимодействующей с ней, в соответствии с вариантом реализации изобретения, причем одна из наружных стеновых панелей дополнительно содержит жесткий козырек, размещаемый между плиткам покрытия, и мембрану, защищающую от атмосферных воздействий, на другой одной из наружных стеновых панелей.

**[0045]** Фиг.3А представляет собой фрагментированное поперечное сечение двух наружных стеновых панелей, выполненных в отстоящей друг от друга конфигурации, при этом мембрана, защищающая от испарений, и мембрана, защищающая от атмосферных воздействий, покрывают периферийные кромки наружных стеновых панелей в соответствии с одним вариантом реализации изобретения.

**[0046]** Фиг.3В представляет собой фрагментированный вид в поперечном сечении наружной стеновой панели в сборе, изображающий две наружные стеновые панели, приведенные на Фиг.3А, выполненные в горизонтально смежной конфигурации.

**[0047]** Фиг.4А представляет собой фрагментированный вид в поперечном сечении двух наружных стеновых панелей, выполненных в угловой конфигурации и отстоящих друг от друга, при этом мембрана, защищающая от испарений, и мембрана, защищающая от атмосферных воздействий, покрывают периферийные кромки наружных стеновых панелей в соответствии с вариантом реализации изобретения.

**[0048]** Фиг.4В представляет собой фрагментированный вид в поперечном сечении двух наружных стеновых панелей, выполненных в угловой конфигурации и отстоящих друг от друга, при этом мембрана, защищающая от испарений, и мембрана, защищающая от атмосферных воздействий, частично покрывают периферийные кромки наружных стеновых панелей, в соответствии с другим вариантом реализации изобретения.

**[0049]** Фиг.4С представляет собой фрагментированный вид в поперечном сечении наружной стеновой панели в сборе, изображающий две наружные стеновые панели, приведенные на Фиг.4В, смежные друг с другом, для образования наружного угла.

**[0050]** Фиг.5А представляет собой фрагментированный вид в поперечном сечении двух наружных стеновых панелей, выполненных в угловой конфигурации, и отстоящих друг от друга, при этом мембрана, защищающая от испарений, и мембрана, защищающая от атмосферных воздействий, покрывают периферийные кромки наружных стеновых панелей в соответствии с вариантом реализации изобретения.

**[0051]** Фиг.5В представляет собой фрагментированный вид в поперечном сечении наружной стеновой панели в сборе, изображающий две наружные стеновые панели, приведенные на Фиг.5А, смежные друг с другом, для образования наружного угла.

**[0052]** Фиг.6А представляет собой фрагментированный вид в поперечном сечении конфигурации, содержащей в себе наружную стеновую панель, фундаментную стену и ферму пола в соответствии с одним вариантом реализации изобретения.

**[0053]** Фиг.6В представляет собой фрагментированный вид в поперечном сечении конфигурации, содержащей в себе наружную стеновую панель, фундаментную стену и ферму пола в соответствии с другим вариантом реализации изобретения.

**[0054]** Фиг.6С представляет собой фрагментированный вид в поперечном сечении наружной стеновой панели, примыкающей к фундаментной стене, и ферме пола в соответствии с еще одним вариантом реализации изобретения.

**[0055]** Фиг.6D представляет собой фрагментированный вид в поперечном сечении конфигурации, содержащей в себе наружную стеновую панель, фундаментную стену и ферму пола в соответствии с одним дополнительным вариантом реализации изобретения.

**[0056]** Фиг.7А представляет собой фрагментированный вид в поперечном сечении двух наружных стеновых панелей, выполненных в отстоящей конфигурации, и ферму пола, выполненную с возможностью монтажа к одной из двух наружных стеновых панелей в соответствии с одним вариантом реализации изобретения.

**[0057]** Фиг.7В представляет собой фрагментированный вид в поперечном сечении наружной стеновой панели в сборе, изображающий две наружные стеновые панели, приведенные на Фиг.7А, выполненные в вертикально смежной конфигурации, и ферму

пола, смонтированную к горизонтальным стойкам, прикрепленным к наружной стеновой панели в сборе.

**[0058]** Фиг.7С представляет собой фрагментированный вид в поперечном сечении двух наружных стеновых панелей, выполненных в отстоящей конфигурации с жесткими теплоизоляционными панелями, имеющими скошенные кромки, и ферму пола, взаимодействующую с ней в соответствии с одним вариантом реализации изобретения.

**[0059]** Фиг.7D представляет собой фрагментированный вид в поперечном сечении двух наружных стеновых панелей, выполненных в отстоящей конфигурации, и фермы пола, взаимодействующей с ней, в соответствии с одним вариантом реализации изобретения.

**[0060]** Фиг.7E представляет собой фрагментированный вид в поперечном сечении наружной стеновой панели в сборе, изображающий две наружные стеновые панели, приведенные на Фиг.7D, выполненные в вертикально смежной конфигурации, и ферму пола, имеющую концевую часть, зацепленную между наружными стеновыми панелями.

**[0061]** Фиг.7F представляет собой фрагментированный вид в поперечном сечении двух наружных стеновых панелей, выполненных в отстоящей конфигурации, с жесткой теплоизолирующей панелью, имеющей скошенную кромку и установленной на ней фермой пола, в соответствии с другим вариантом реализации изобретения.

**[0062]** Фиг.8 представляет собой фрагментированный вид в поперечном сечении наружной стеновой панели, смежной с конструкцией крыши, в соответствии с одним вариантом реализации изобретения.

**[0063]** Фиг.9А представляет собой фрагментированный вид в поперечном сечении двух наружных стеновых панелей, смежных с верхней и нижней кромками оконного ограждения в соответствии с одним вариантом реализации изобретения.

**[0064]** Фиг.9В представляет собой фрагментированный вид в поперечном сечении двух наружных стеновых панелей, смонтированных в позиции, смежной с каждой боковой стороной оконного или дверного проема в соответствии с одним вариантом реализации изобретения.

**[0065]** Фиг.10А представляет собой фрагментированный вид в поперечном сечении двух наружных стеновых панелей и ферму пола, установленную на несущем элементе, закрепленном на одной из двух наружных стеновых панелей.

**[0066]** Фиг.10В представляет собой фрагментированный вид в поперечном сечении двух наружных стеновых панелей и бетонной плиты перекрытия, установленной на несущем элементе, закрепленной на одной из двух наружных стеновых панелей.

**[0067]** Фиг.11А представляет собой схематический вид жилого здания, изображающий наружную стеновую панель в сборе из трех наружных стеновых панелей в горизонтально смежной конфигурации.

**[0068]** Фиг.11В представляет собой схематический вид жилого здания, изображающий наружную стеновую панель в сборе из двух наружных стеновых панелей в вертикально смежной конфигурации.

**[0069]** Следует отметить, что на всех прилагаемых графических материалах одинаковые позиции обозначены одинаковыми ссылочными номерами.

## ПОДРОБНОЕ ОПИСАНИЕ СУЩНОСТИ ИЗОБРЕТЕНИЯ

**[0070]** Кроме того, хотя варианты реализации изобретения относительно наружной стеновой панели и наружной стеновой панели в сборе и их соответствующих деталей состоят из определенных геометрических конфигураций, как это объяснено и проиллюстрировано в данном документе, не все эти компоненты и геометрические формы являются существенными и поэтому не должны восприниматься в их ограничительном смысле. Следует понимать, и это также должно быть очевидно для специалиста в данной области техники, что другие подходящие компоненты и взаимодействие между ними, также как и другие подходящие геометрические конфигурации, могут быть использованы для построения наружной стеновой панели и наружной стеновой панели в сборе, как будет кратко объяснено в данном документе, и как может быть легко логически выведено специалистом в данной области техники. Кроме того, следует принять во внимание, что позиционные описания, такие как “выше”, “ниже”, “лево”, “право” и тому подобное, если не указано иное, должны рассматриваться в контексте графических материалов, и не должны рассматриваться как ограничивающие.

**[0071]** В последующем описании, одни и те же цифровые ссылки относятся к подобным элементам. Кроме того, для простоты и ясности, а именно для того, чтобы чрезмерно не загружать фигуры совокупностью ссылочных номеров, не все фигуры содержат ссылки на все компоненты и признаки, и ссылки на некоторые компоненты и признаки могут быть найдены только на одной фигуре, а также компоненты и признаки настоящего раскрытия,

которые проиллюстрированы на других фигурах, могут быть легко выведены оттуда. Варианты реализации изобретения, геометрические конфигурации, указанные материалы и/или размеры, приведенные на фигурах, являются необязательными и даны только в качестве примера.

**[0072]** Кроме того, следует иметь в виду, что описания позиционирования, такие, как “внутренний”, “наружный”, “сверху”, “снизу”, “спереди”, “сзади”, “слева”, “справа” и тому подобное, если не указано иное, следует рассматривать в контексте фигур, и они соответствуют положению и ориентации наружной стеновой панели и наружной стеновой панели в сборе, и соответствующих частей, причем термин “внутренний” соответствует позиции, ориентированной в сторону объема внутри здания, образованного сборкой из совокупности наружных стеновых панелей или наружных стеновых панелей в сборе, а термин “наружный” означает находящийся снаружи от внутреннего пространства. Описания позиционирования не должны рассматриваться как ограничивающие.

**[0073]** Для обеспечения более краткого описания, некоторые из приведенных здесь количественных выражений могут быть квалифицированы термином “приблизительно”. Следует понимать, что независимо от того, используется ли термин “приблизительно” в явном виде или нет, любое количество, приведенное в данном документе, предназначено для обозначения фактического заданного значения, и оно также предназначено для обозначения приближения к такому заданному значению, которое может быть разумно принято на основе знаний обычного специалиста в данной области техники, включая аппроксимацию из-за условий эксперимента и/или условий измерения для такого заданного значения.

**[0074]** В последующем описании термин “приблизительно” имеет значение в пределах приемлемого диапазона ошибок для конкретного значения, как определено специалистом в данной области техники, которое будет частично зависеть от того, каким образом указанное значение измеряется или определяется, т.е. от ограничений системы измерения. Общепринято, что 10%-ная мера точности является приемлемой и охватывает термин “приблизительно”.

**[0075]** Ссылаясь на Фиг.1, здесь изображен вариант реализации изобретения, относительно пары наружных стеновых панелей 20, предназначенных для присоединения, с образованием наружной стеновой панели в сборе 22 для использования в здании, которое содержит крышу 24, стену фундамента 26 и фермы пола 28. В одном варианте реализации изобретения, стена фундамента 26 выполнена из бетона. Рабочее пространство



наружной стеновой панели в сборе 22 также содержит горизонтальные стоечные элементы 30, прикрепленные к одной из наружных стеновых панелей 20 внутри ее для того, чтобы принимать и поддерживать фермы пола 28. Крыша 24 и стена фундамента 26 могут быть снабжены жесткими теплоизоляционными панелями 32 на поверхностях соприкосновения с наружной стеновой панелью в сборе 22 и фермами пола 28 в соответствии с климатическими и строительными нормами, например. Как правило, другой теплоизоляционный материал, такой как, но без ограничения, вспененный полиуретан 34, может быть нанесен в области фермы пола 28, примыкающей к стене фундамента 26, для целей изоляции. Как изображено, мембрана 36, защищающая от атмосферных воздействий, покрывает наружную поверхность 38 бетонной стены фундамента 26 и действует как средство для отвода воды от стены 26. Схематически изображенная линия показывает позицию 40 кабеля заземления по отношению к стене 26.

**[0076]** Несколько вариантов реализации изобретения относительно наружных стеновых панелей 20 и наружных стеновых панелей в сборе 22 будут описаны ниже, но рабочее пространство и стена фундамента 26, на которых установлены наружные стеновые панели 20 и наружные стеновые панели в сборе 22, являются по существу одинаковыми или имеют одинаковые признаки.

**[0077]** Ссылаясь на Фиг.2А и 2В, показан вариант реализации изобретения относительно пары наружных стеновых панелей 20, предназначенных для соединения с образованием наружной стеновой панели в сборе 22 (для лучшего изображения их взаимного соединения показаны только верхние и нижние части). Как изображено, наружные стеновые панели 20 могут быть выполняемыми в вертикально смежной конфигурации. Следует понимать, что нижняя часть первой стеновой панели 20а, т.е. верхней панелью, расположена над второй стеновой панелью 20b, т.е. нижней панелью, что также может соответствовать нижней части второй стеновой панели, и что верхняя часть второй стеновой панели может также соответствовать верхней части первой стеновой панели.

**[0078]** Каждая наружная стеновая панель 20 содержит каркас стены 42. При этом каркас стены 42 содержит совокупность горизонтальных стоечных элементов 44 и совокупность вертикальных стоечных элементов 46 (см. Фиг.4В). В неограничивающем варианте реализации изобретения стоечные элементы 44, 46 выполнены из дерева и имеют по существу прямоугольное поперечное сечение. Например, и без ограничения, стоечные элементы могут иметь поперечное сечение номинальных размеров, таких как 2x3", 2x4", 2x6" или могут быть любыми другими стоечными элементами соответствующего размера.

Специалисту в данной области техники будет понятно, что фактический размер элемента меньше номинального размера. Например, элемент номинала 2×3” имеет размеры 1-1/2” на 2-1/2”. Должно быть понятно, что стоечные элементы 44, 46 могут быть изготовлены из других конструкционных материалов, таких как бетон или металл, и иметь различные поперечные сечения.

**[0079]** Стоечные элементы 44, 46 вместе образуют внутреннюю поверхность 48 стены и наружную поверхность 50 стены, причем наружная поверхность 50 стены находится на некотором расстоянии от внутренней поверхности 48 стены. Как можно понять, внутренняя поверхность 48 стены обращена к пространству внутри здания, в то время как наружная поверхность 50 стены открыта к наружной стороне здания. Внутренняя и наружная поверхности 48, 50 стены отстоят друг от друга для образования внутреннего пространства 78, которое может содержать теплоизолирующие элементы здания. В показанном варианте реализации изобретения, в качестве теплоизолирующего элемента здания, наружная стеновая панель 20 содержит теплоизолирующий слой 80, вставленный и расположенный внутри внутреннего пространства 78. Теплоизолирующий слой 80 обычно содержит минераловатный материал, но должно быть понятно, что может быть использован любой материал, обладающий теплоизоляционными свойствами.

**[0080]** В одном варианте реализации изобретения, каркас 42 стены образует первую пару отстоящих друг от друга периферийных кромок 52 и вторую пару отстоящих друг от друга периферийных кромок 54 (см. Фиг.3А), проходящих между первой парой отстоящих друг от друга периферийных кромок 52. Как изображено на Фиг.2А, 2В, 2С и 2D, наружные стеновые панели 20 имеют вертикально смежную конфигурацию, но, как изображено на Фиг.3А и 3В, они расположены в горизонтально смежной конфигурации, а на Фиг.4А, 4В, 4С, 5А и 5В они расположены в угловой конфигурации, как это более подробно будет описано ниже. Первая пара периферийных кромок 52, отстоящих друг от друга, может, таким образом, содержать в себе верхнюю кромку 52а и нижнюю кромку 52b, а вторая пара периферийных кромок 54, отстоящих друг от друга, может содержать в себе боковые кромки в соответствии с вертикальными, горизонтальными или угловыми конфигурациями. Должно быть понятно, что в альтернативном варианте (не показан) реализации изобретения по наружной стеновой панели, используемой в качестве компонента крыши, первая пара отстоящих друг от друга периферийных кромок и вторая пара отстоящих друг от друга периферийных кромок содержат боковые кромки.

**[0081]** Как изображено на Фиг.2А и 2В, наружная стеновая панель 20 дополнительно содержит мембрану, защищающую от испарений 62, наложенную на внутреннюю поверхность 48 стены. Под наложением подразумевается, что мембрана 62, защищающая от испарений, расположена на или над внутренней поверхностью 48 стены, но она не обязательно находится в контакте с внутренней поверхностью 48 стены. Например, в одном варианте реализации изобретения, который будет описан ниже более подробно, наружная стеновая панель 20 дополнительно содержит конструкционную панель 64, упирающуюся в каркас 42 стены и прикрепленную к нему. Конструкционная панель 64 проходит между внутренней поверхностью 48 стены и мембраной 62, защищающей от испарений. В этом варианте реализации изобретения, мембрана 62, защищающая от испарений, косвенно прикладывается к внутренней поверхности 48 стены и покрывает ее (в контакте – либо непосредственно, либо косвенно), а также прикрепляется к конструкционной панели 64. В этом варианте реализации изобретения, изображенном на Фиг.2А и 2В, мембрана 62, защищающая от испарений, покрывает по меньшей мере частично по меньшей мере одно из: первой пары отстоящих друг от друга периферийных кромок 52 и второй пары отстоящих друг от друга периферийных кромок 54 каркаса стены 42 и прикреплена к ней. Следует понимать, что в настоящем описании термин "накладывание" должен пониматься в значении размещения или укладки поверх или на, независимо от того, имеет место контакт или нет. Кроме того, в настоящем описании термин "покрытие" следует понимать в смысле наложения или накрытия по отношению к чему-либо прямо, либо косвенно.

**[0082]** Водяной пар может вызвать многочисленные проблемы в зданиях, когда его поток не контролируется. Накопление влаги может вызвать образование плесени, плесневого грибка и повреждений. Направление перемещения водяного пара обычно происходит изнутри здания наружу здания в холодных климатических условиях, таких, как Канада и северные районы США. Использование кондиционирования воздуха при более теплых температурах снижает уровень влажности и приводит к перетеканию водяного пара извне внутрь здания. В показанном варианте реализации изобретения, мембрана 62, защищающая от испарений, наложена на внутреннюю поверхность 48 стены и предназначена для предотвращения конденсации водяных паров на поверхности стены внутри здания из-за более высокого давления водяного пара внутри здания, поскольку это может происходить в более холодных климатических условиях. Поэтому должно быть понятно, что в более теплых климатических условиях мембрана, защищающая от испарений, может покрывать наружную поверхность стены, образованной стоечными

элементами (не показаны), и крепиться к ней. Следует понимать, что мембрана 62, защищающая от испарений, может быть изготовлена из любого подходящего материала для обеспечения стойкости к диффузии водяного пара, такого как неограничивающий полимер (например, полиэтилен) или листовой металл или фольга.

**[0083]** Наружная стеновая панель 20 дополнительно содержит мембрану 36, защищающую от атмосферных воздействий, которая наложена на наружную поверхность 50 стены. Под термином “наложенная“ подразумевается, что мембрана 36, защищающая от атмосферных воздействий, расположена на или над наружной поверхностью 50 стены, но она не обязательно находится в контакте с наружной поверхностью 50 стены. В одном варианте реализации изобретения, наружная стеновая панель 20 содержит жесткую теплоизолирующую панель 66, упирающуюся в каркас 42 стены и расположенную между наружной поверхностью 50 стены и мембраной 36, защищающей от атмосферных воздействий. Мембрана 36, защищающая от атмосферных воздействий, может покрывать по меньшей мере частично по меньшей мере одно из: первую пару отстоящих друг от друга периферийных кромок 52 и вторую пару отстоящих друг от друга периферийных кромок 54 от каркаса 42 стены. Мембрана 36, защищающая от атмосферных воздействий, может быть прикреплена к периферийным кромкам 52, 54 с использованием клеевых лент (не показаны) или любых других подходящих механических крепежных элементов.

**[0084]** Следует понимать, что мембрана 36, защищающая от атмосферных воздействий, может быть изготовлена из любого подходящего материала для отвода воды с наружной поверхности жесткой теплоизолирующей панели 66, например, и без ограничения мембрана из полиэтиленового волокна (например, Tyvek®).

**[0085]** В варианте реализации изобретения, изображенном на Фиг.2А и 2В, мембрана 62, защищающая от испарений, проходит от внутренней стороны каркаса 42 стены, чтобы покрыть один край первой пары отстоящих друг от друга периферийных кромок 52, и дополнительно частично покрыть наружную теплоизолирующую панель 66 на наружной стороне каркаса 42 стены, образуя участок, проходящий ниже мембраны 36, защищающей от атмосферных воздействий. Рассматривая мембрану 36, защищающую от атмосферных воздействий, можно понять, что мембрана 62, защищающая от испарений, может быть прикреплена к периферийным кромкам 52, 54 и жесткой теплоизолирующей панели 66 с использованием клеевых лент (не показаны) или любых других подходящих механических крепежных элементов.

**[0086]** В одном варианте реализации изобретения, мембрана 62, защищающая от испарений, и мембрана 36, защищающая от атмосферных воздействий, установлены и прикреплены к наружной стеновой панели 20 на заводе. Как изображено на фигурах, мембрана 36, защищающая от атмосферных воздействий, может частично перекрывать мембрану 62, защищающую от испарений, вдоль части периферийных кромок 52, 54 каркаса 42 стены. Как упомянуто выше, мембрана 62, защищающая от испарений, и мембрана 36, защищающая от атмосферных воздействий, могут быть установлены с возможностью замены на наружной стеновой панели 20 в соответствии с климатом, то есть в некоторых вариантах реализации изобретения, мембрана 62, защищающая от испарений, может быть установлена снаружи от наружной стеновой панели 20, и мембрана 36, защищающая от атмосферных воздействий, может быть установлена изнутри наружной стеновой панели 20. В некоторых вариантах реализации изобретения (не показаны), мембрана 62, защищающая от испарений, может перекрывать мембрану 36, защищающую от атмосферных воздействий. Мембраны обычно перекрывают друг друга на длине от 1” до 12”.

**[0087]** Как изображено на Фиг.2А, нижняя наружная стеновая панель 20b дополнительно содержит скрепляющее соединение 68, установленное на мембрану 62, защищающую от испарений, вдоль одной верхней из периферийных кромок 52. Скрепляющее соединение 68 проходит в продольном направлении вдоль соответствующей одной из периферийных кромок 52, 54 каркаса 42 стены и находится в контакте с мембраной 62, защищающей от испарений, другой наружной стеновой панели 20a, в случае, если она выполнена в смежной конфигурации. Скрепляющее соединение 68 альтернативно может быть выполнено так, чтобы находиться в контакте с мембраной 36, защищающей от атмосферных воздействий, на одной из смежных наружных стеновых панелей. Как описано ниже, скрепляющее соединение 68 альтернативно может быть установлено на мембране 36, защищающей от атмосферных воздействий, для контакта либо с мембраной 36, защищающей от атмосферных воздействий, либо с мембраной 62, защищающей от испарений, на одной из смежных наружных стеновых панелей.

**[0088]** Теперь сошлемся на Фиг.2В, где изображена наружная стеновая панель в сборе 22, которая содержит наружные стеновые панели 20a, 20b, приведенные на Фиг.2А, выполненные в смежной и сцепленной конфигурации. В этой конфигурации скрепляющее соединение 68 обеспечивает уплотнение между наружными стеновыми панелями 20, между зацепляемыми кромками 52, 54. Более конкретно, скрепляющее соединение 68

сжато (зажато) между периферийными кромками 52, 54 двух смежных и сцепленных наружных стеновых панелей 20а, 20b.

**[0089]** Скрепляющее соединение 68 может, таким образом, обеспечить уплотнение между двумя мембранами 62, защищающими от испарений, двумя мембранами 36, защищающими от атмосферных воздействий, или мембраной 62, защищающей от испарений, и мембраной 36, защищающей от атмосферных воздействий, на двух смежных и сцепленных наружных стеновых панелях 20а, 20b.

**[0090]** В рассмотренном варианте реализации изобретения, скрепляющее соединение 68 содержит чувствительную к давлению клеящую ленту 70 (как изображено на Фиг.2А) для уплотнения смежных панелей при установке под действием усилия во время монтажа стеновых панелей в сборе 22. Следует понимать, что материал скрепляющего соединения может быть любым подходящим материалом, который обеспечивает воздухонепроницаемое уплотнение между наружными стеновыми панелями 20, таким как имеющий место, а также не ограничивающий, бутил-каучук. Скрепляющее соединение 68 обычно располагают по отношению к наружной поверхности жесткой теплоизолирующей панели 66 в соответствии с расчетом точки росы. Этот расчет обеспечивает информацию о толщине теплоизоляционной панели, например, которая изменяется в соответствии с климатом и условиями внутри здания.

**[0091]** Как изображено на Фиг.2А, одна наружная стеновая панель 20а дополнительно содержит жесткий козырек 72а (или внутренний жесткий козырек 72а), расположенный между (или имеющим по меньшей мере участок, расположенный между ними) мембраной 62, защищающей от испарений, и мембраной 36, защищающей от атмосферных воздействий (или между перекрывающимися частями мембраны 62, защищающей от испарений, и мембраной 36, защищающей от атмосферных воздействий) с целью предотвращения проникновения воды через соединение, образованное между смежными и прилегающими периферийными кромками 52, 54, и, более конкретно, между перекрывающимися мембранами.

**[0092]** Наружная стеновая панель 20 может также содержать наружную облицовку 74, установленную на жесткой теплоизолирующей панели 66, с совокупностью отстоящих друг от друга плиток покрытия 76 (например по меньшей мере частично изготовленных из дерева), проходящую между ними. Более конкретно, наружная облицовка 74 наложена снаружи на жесткую теплоизолирующую панель 66 с плитками покрытия 76, как,

например, и без ограничения от 1” до 3” деревянными плитками покрытия, проходящими между ними.

**[0093]** В варианте реализации изобретения, изображенном на Фиг.2А и 2В, на ее вышеуказанной нижней периферийной кромке наружная стеновая панель 20а также содержит жесткий козырек 72b (или дополнительный жесткий козырек 72b или наружный жесткий козырек 72b), расположенный под наружной облицовкой 74 и проходящий снаружи и вниз, чтобы быть наложенным на наружную облицовку 74, вертикально смежную с наружной стеновой панелью 20b. В изображенном варианте реализации изобретения, дополнительный жесткий козырек 72b (или наружный жесткий козырек 72b) содержит первый и второй участки, по существу перпендикулярные друг другу.

**[0094]** Например, и без ограничения, жесткие козырьки 72а, 72b могут представлять собой алюминиевый лист или любой другой, пригодный для защиты соединения между периферийными кромками 52, 54, жесткий материал, такой как пластик или резина, пригодный для предотвращения проникновения воды в соединение. В описанном варианте реализации изобретения, наружные стеновые панели 20а, 20b содержат дренажную перегородку, содержащую жесткие козырьки 72а, 72b. Следует понимать, что настоящее раскрытие не ограничено жесткими козырьками 72а, 72b, которые по меньшей мере частично изготовлены из металлического материала. Можно также использовать любой другой материал, обладающий свойствами жесткости и/или непроницаемости для отвода воды от наружных стеновых панелей, выполненных в смежной конфигурации.

**[0095]** Следует понимать, что конструкция, форма, конфигурация и расположение жестких козырьков 72а, 72b относительно наружных облицовок 74, плиток покрытия 76 и жестких теплоизолирующих панелей 76 могут отличаться от показанных вариантов реализации изобретения.

**[0096]** Как изображено на Фиг.2А и 2В, жесткий козырек 72а накладывается на наружную поверхность 50 стены и проходит по меньшей мере за одну из периферийных кромок 52, в этом случае - верхнюю кромку. При реализации смежной конфигурации, жесткий козырек 72а первой наружной стеновой панели 20а является верхним и может закрепляться на мембране 36, защищающей от атмосферных воздействий, на второй наружной стеновой панели 20b. Кроме того, как проиллюстрировано на Фиг.2, по меньшей мере один из жестких козырьков 72а, 72b имеет такие размеры и форму, чтобы по меньшей мере частично проходить между наружной облицовкой 74 и жесткой теплоизолирующей панелью 66 второй наружной стеновой панели 20b.

**[0097]** В рассмотренном варианте реализации изобретения, плитки покрытия 76 выполнены таким образом, чтобы облегчить закрепление наружной облицовки 74 на жестком теплоизолирующем слое 66 или непосредственно на наружной поверхности 50 стены, образованной стоечными элементами 44, 46 каркаса 42 стены. Плитки покрытия 76 дополнительно выполнены с возможностью приема части по меньшей мере одного из жестких козырьков 72a, 72b, чтобы способствовать эффективности дренажной перегородки.

**[0098]** Как упомянуто выше, наружная стеновая панель 20 содержит конструкционную панель 64, упирающуюся в каркас стены 42 и прикрепленную к нему со стороны стены, ориентированной по направлению к внутреннему пространству здания. В неограничивающем варианте реализации изобретения, конструкционная панель 64 изготовлена из материала типа ориентированной стружечной плиты, но следует понимать, что может быть использован любой материал, имеющий конструктивные свойства. В одном варианте реализации изобретения, мембрана 62, защищающая от испарений, наложена снаружи на конструкционную панель 64. Как указано выше, на той стороне стены, которая ориентирована наружу здания, наружная стеновая панель 20 содержит жесткую теплоизолирующую панель 66, примыкающую к каркасу стены 42. Как изображено, мембрана 36, защищающая от атмосферных воздействий, наложена снаружи на жесткую теплоизолирующую панель 66. В не ограничивающем варианте реализации изобретения, жесткая теплоизоляционная панель 66 содержит вспененный полистирольный материал, но следует понимать, что может быть использован любой материал, обладающий теплоизоляционными и конструкционными свойствами.

**[0099]** Как упомянуто выше, теплоизолирующий слой 80 расположен внутри внутреннего пространства 78 и между конструкционной панелью 64 и жесткой теплоизолирующей панелью 66.

**[00100]** Как изображено на Фиг.2В и, как упомянуто выше, при выполнении в смежной конфигурации, совокупность наружных стеновых панелей 20 образуют наружную стеновую панель в сборе 22. Каждая наружная стеновая панель 20 содержит каркас стены 42, мембрану 62, защищающую от испарений, мембрану 36, защищающую от атмосферных воздействий, и скрепляющее соединение 68. В смежной конфигурации скрепляющее соединение 68 на первой из наружных стеновых панелей 20 осуществляет контакт по меньшей мере с одним из: мембраной 62, защищающей от испарений, и мембраной 36, защищающей от атмосферных воздействий, смежной с одной из наружных



стеновых панелей 20 для создания уплотнения между ними. Следует понимать, что скрепляющее соединение 68 может быть зажато между периферийными кромками 52, 54, каждая по меньшей мере частично покрыта мембраной 62, защищающей от испарений, или мембраной 36, защищающей от атмосферных воздействий, или обеими. Как изображено, при примыкании друг к другу, наружные стеновые панели 20 могут быть скрепленные вместе с несущей плитой 82, наложенной на несущие элементы 64 смежных и сцепленных наружных стеновых панелей 20а, 20b, и прикрепленных к стоечным элементам 44 каждой стеновой панели 20 скрепляющими соединениями 84. Следует понимать, что скрепляющие соединения 84 могут содержать винты или гвозди.

**[00101]** Сейчас сошлемся на Фиг.2С, на которой изображен другой вариант исполнения наружных стеновых панелей 20, выполненных в вертикально смежной конфигурации. Наружные стеновые панели 20 отличаются от варианта реализации изобретения, изображенного на Фиг.2А, в отношении положения мембран 62, защищающих от испарений, и мембран 36, защищающих от атмосферных воздействий, так что они не покрывают периферийные кромки 52, 54 наружных стеновых панелей 20. В варианте реализации изобретения, изображенном на Фиг.2С, мембрана 62, защищающая от испарений, наложена и прикреплена к внутренней поверхности 48 стены, образованной стоечными элементами 44 каркаса 42 стены, и проходит по меньшей мере за одну из периферийных кромок 52 каркаса 42 стены. Как изображено, мембрана 62, защищающая от испарений, первой стеновой панели 20а проходит по направлению ко второй стеновой панели 20b, расположенной ниже, и оказывается расположенной над мембраной 62, защищающей от испарений, второй стеновой панели 20b, при ее выполнении в смежной и сцепленной конфигурации. Таким образом, в приведенном варианте реализации изобретения, мембрана 62, защищающая от испарений, проходит за нижнюю периферийную кромку 52 наружной стеновой панели 20а. Следует понимать, что мембрана 62, защищающая от испарений, второй стеновой панели 20b может также проходить мимо периферийной кромки к первой стеновой панели 20а, чтобы быть совмещаемой и закрепляемой на ней.

**[00102]** Как упоминалось выше, наружная стеновая панель в сборе 22 дополнительно содержит жесткий козырек 72а, который наложен на наружную поверхность 50 стены, и проходит за одну из нижних периферийных кромок 52. Каждая стеновая панель 20 имеет покрытие на наружной поверхности стены 50 в виде мембраны 36, защищающей от атмосферных воздействий, которая прикреплена к ней, при этом жесткий козырек 72а имеет первый участок, проходящий между жесткой

теплоизолирующей панелью 66 и мембраной 36, защищающей от атмосферных воздействий, на верхнем слое 20а наружных стеновых панелей 20, и второй участок, проходящий вниз за нижнюю периферийную кромку 52 верхней части 20а наружных стеновых панелей 20. В случае, если две смежные панели 20а, 20b находятся в зацеплении друг с другом, второй участок жесткого козырька 72а верхней части 20а наружных стеновых панелей 20 может быть вставлен между мембраной 36, защищающей от атмосферных воздействий, и плитками покрытия 76, то есть снаружи мембраны 36, защищающей от атмосферных воздействий, нижней части 20b наружных стеновых панелей 20. В проиллюстрированном варианте реализации изобретения, второй участок жесткого козырька 72а может быть вставлен между мембраной 36, защищающей от атмосферных воздействий, и наружной облицовкой 74 нижней части 20b наружных стеновых панелей 20. Таким образом, при зацеплении между мембраной 36, защищающей от атмосферных воздействий, и плитками покрытия 76 или наложении снаружи на нижнюю часть 20b наружных стеновых панелей 20, жесткий козырек 72а защищает соединение между смежными панелями 20 наружной стены, при их выполнении в смежной и сцепленной конфигурации. В изображенном варианте реализации изобретения, скрепляющее соединение 68 не установлено на мембране 62, защищающей от испарений, или на мембране 36, защищающей от атмосферных воздействий, однако оно установлено непосредственно на стоечных элементах 44, 46 каркаса стены 42 и проходит вдоль по меньшей мере одной из периферийных кромок 52. В смежной и сцепленной конфигурации наружных стеновых панелей 20, осуществляется контакт по меньшей мере с одной периферийной кромкой 52 другой наружной стеновой панели 20. Следует понимать, что, как и в варианте, изображенном на Фиг.2А и 2В, скрепляющее соединение 68 может быть альтернативно установлено на мембрану 36, защищающую от атмосферных воздействий, или мембрану 62, защищающую от испарений, с целью обеспечения контакта либо с мембраной 36, защищающей от атмосферных воздействий, либо с мембраной 62, защищающей от испарений, смежной с одной из наружных стеновых панелей.

**[00103]** Теперь со ссылкой на Фиг.2D рассмотрим другой вариант исполнения двух наружных стеновых панелей 20, выполненных в вертикально смежной конфигурации. Следует понимать, что компоненты наружных стеновых панелей 20 могут иметь различные формы, пригодные для стыковки друг с другом с целью соединения и уплотнения панелей вместе. В этом варианте реализации изобретения, жесткие теплоизолирующие панели 66 имеют скошенные кромки 86 дополняющих друг друга

форм, чтобы они могли сопрягаться, если две смежные наружные стеновые панели 20 выполнены в смежной конфигурации. В изображенном варианте реализации изобретения каждая скошенная кромка 86 покрыта мембраной 36, защищающей от атмосферных воздействий. Свободный конец скошенных кромок 86 проходит вниз от наружной поверхности 50 стены с целью обеспечения стока воды, которая может накапливаться между наружными стеновыми панелями по направлению к наружной стороне здания. Другими словами, скошенные кромки 86 наклонены вниз к наружной стороне здания так, чтобы способствовать стоку воды, которая может накапливаться между наружными стеновыми панелями 20 по направлению к наружной стороне здания. Каждая наружная стеновая панель 20 содержит горизонтальный стоечный элемент 44, имеющий скошенную поверхность 88, которая облегчает сопряжение с соответствующим стоечным элементом 44. В показанном варианте реализации изобретения, мембрана 62, защищающая от испарений, покрывает периферийные кромки 52, но проходит между двумя вертикально расположенными стоечными элементами, т.е. внутренним и наружным, имеющими скошенную поверхность 88. Мембрана, защищающая от атмосферных воздействий 36, по меньшей мере частично покрывает периферийные кромки 52. Наружные стеновые панели 20 также содержат соединительный барьерный элемент 90, наложенный на стоечные элементы 44, ограничивающие периферийные кромки 52, и частично наложенный на мембрану 36, защищающую от атмосферных воздействий, и мембрану 62, защищающую от испарений. Этот соединительный барьерный элемент 90 может облегчить герметизацию наружных стеновых панелей путем соединения концов мембраны 36, защищающей от атмосферных воздействий, и мембраны 62, защищающей от испарений, которые только частично покрывает периферийные кромки 52. Скрепляющее соединение 68 устанавливается на соединительном барьерном элементе 90 верхней периферийной кромки и находится в контакте с соединительным барьерным элементом нижней периферийной кромки смежной и сцепленной наружной стеновой панели 20. Соединительный барьерный элемент 90 может содержать гибкую мембрану или по существу жесткую панель, такую как металлические листы или фольга, которые также могут быть использованы в качестве жесткого козырька.

**[00104]** Как изображено на Фиг.2Е, отстоящие друг от друга плитки покрытия 76 наружной стеновой панели 22 в сборе, могут быть выполнены в виде наложенной конфигурации и образуют совокупность слоев плиток покрытия, проходящих между жесткими теплоизоляционными панелями 66 и наружной облицовкой 74. Эта наложенная конфигурация совокупности отстоящих друг от друга плиток покрытия 76 дополнительно

увеличивает устойчивость монтажа наружной облицовки 74 к наружной поверхности 50 стены, через, в изображенном варианте реализации изобретения, жесткие теплоизолирующие панели 66. Верхняя наружная стеновая панель 20а также содержит два отстоящих друг от друга жестких козырька 72а, 72b, выполненных с возможностью по меньшей мере частично образовывать вместе дренажный барьер наружной стеновой панели в сборе 20. Верхние участки отстоящих друг от друга жестких козырьков 72а, 72b проходят соответственно - или налагаются на - наружную и внутреннюю поверхности совмещения отстоящих друг от друга плиток покрытия 76. Другими словами, верхний участок внутреннего жесткого козырька 72а проходит между поверхностью слоев плиток покрытия, обращенных к наружной поверхности 50 стены, и жесткой теплоизолирующей панелью 66, в то время как верхний участок наружного жесткого козырька 72b проходит между плитками покрытия 76 (т.е. наружной поверхностью слоев плиток покрытия) и наружной облицовкой 74.

**[00105]** В варианте реализации изобретения, изображенном на Фиг.2Е, одна из плиток покрытия 76, проходящая вдоль нижней наружной стеновой панели 20b, имеет верхнюю кромку, смещенную относительно верхней кромки другой из плиток покрытия 76, проходящих вдоль нижней наружной стеновой панели 20b. В изображенном варианте реализации изобретения, верхняя кромка наружной плитки покрытия 76 проходит над верхней кромкой внутренней плитки покрытия 76. Таким образом, между смежными внутренними и наружными плитками покрытия 76, проходящими вдоль нижней наружной стеновой панели 20b, образована сопрягаемая с панелью выемка 81. Сопрягаемая с панелью выемка 81 имеет такие размеры, чтобы принять участок одного из жестких козырьков (внутреннего жесткого козырька 72а в не ограничивающем варианте реализации изобретения). В изображенном варианте реализации изобретения, мембрана 36, защищающая от атмосферных воздействий, нижней панели 20b наружной стены проходит между внутренней плиткой покрытия 76 и жесткой теплоизолирующей панелью 66 и имеет верхнюю кромку, проходящую немного над верхней кромкой наружной плитки покрытия 76 (т.е. проходящую над верхней кромкой внутренней плитки покрытия 76).

**[00106]** Несмотря на то, что в изображенном варианте реализации изобретения, нижние кромки внутренних и наружных плиток покрытия 76, проходящие вдоль верхней наружной стеновой панели 20а, по существу выровнены друг с другом, можно предусмотреть одну верхнюю наружную стеновую панель 20а, имеющую наложенные плитки покрытия 76 с нижними кромками, смещенными одна относительно другой.

Например, наложенные плитки покрытия 76 верхней наружной стеновой панели 20а могут быть смещены таким образом, чтобы образовать сопрягаемый с панелью выступ (не показан), выполненный с возможностью помещения в сопрягаемый паз 81 панели, если верхняя и нижняя наружные стеновые панели 20а, 20b выполнены в смежной конфигурации.

**[00107]** Следует понимать, что форма, конфигурация и расположение отстоящих друг от друга плиток покрытия 76 и слоев плиток покрытия, сформированных из них, могут отличаться от проиллюстрированного варианта реализации изобретения.

**[00108]** Сошлемся на Фиг.3А и 3В, на которых изображены две наружные стеновые панели 20 от наружной стеновой панели в сборе 22 в горизонтально смежной конфигурации. Эта конфигурация демонстрирует сходство с вариантом реализации изобретения, описанным выше со ссылкой на Фиг.2А и 2В, в том, что каждая из: мембраны 36, защищающей от атмосферных воздействий, и мембраны 62, защищающей от испарений, по меньшей мере частично наложена на периферийные кромки 54, при этом скрепляющее соединение 68 установлено на одной из мембран 36, 62 и соприкасается с другой из мембран 36, 62 на смежной и сцепленной наружной стеновой панели 20 для обеспечения непрерывного уплотнения между ними.

**[00109]** Более конкретно, в изображенном варианте реализации изобретения, скрепляющее соединение 68 установлено на мембрану 36, защищающую от атмосферных воздействий, которая перекрывает мембрану 62, защищающую от испарений, на первой наружной стеновой панели 20а и находится в контакте с мембраной 36, защищающей от атмосферных воздействий, на второй наружной стеновой панели 20b, если она находится в смежной конфигурации, как это изображено на Фиг.3В.

**[00110]** Кроме того, как изображено, несущая плита 82 наложена на несущую панель 64, и скрепляющие соединения 84 вставляются через них для прикрепления каждой из стеновых панелей 20 к стоечным элементам 46.

**[00111]** Кроме того, вторая наружная стеновая панель 20b также содержит жесткий козырек 72, имеющий первый участок, вставленный между наружной облицовкой 74 и мембраной 36, защищающей от атмосферных воздействий, и второй участок, проходящий перпендикулярно первому участку и наружу для наложения на наружную облицовку 74 первой наружной стеновой панели 20а, если первая и вторая наружные стеновые панели 20а, 20b выполнены в смежной конфигурации, как изображено на Фиг.3В.

**[00112]** Теперь, со ссылкой на Фиг.4А, покажем две наружные стеновые панели 20, выполненные в угловой наружной конфигурации. Первая наружная стеновая панель 20а содержит две жесткие теплоизолирующие панели 66а, 66b, выполненные в перпендикулярной конфигурации по кромке наружной стеновой панели 20а, относительно вертикальных стоечных элементов 46. В этом варианте реализации изобретения, мембрана 36, защищающая от атмосферных воздействий, покрывает как жесткие теплоизолирующие панели 66а, 66b, так и периферийную кромку, или боковую кромку, стоечных элементов 46, проходящих параллельно поверхностям 48, 50 стены. Мембрана 62, защищающая от испарений, также по меньшей мере частично накладывается на периферийные кромки и закрывает их. Скрепляющее соединение 68 устанавливают на одну из мембран 36, 62 и обеспечивает контакт с другой одной из мембран 36, 62 от смежной и сцепленной наружной стеновой панели 20 для обеспечения непрерывного уплотнения между ними.

**[00113]** Более конкретно, в изображенном варианте реализации изобретения, скрепляющее соединение 68 установлено на мембрану 62, защищающую от испарений, первой наружной стеновой панели 20а и находится в контакте с мембраной 62, защищающей от испарений, второй наружной стеновой панели 20b, в случае, если она находится в смежной конфигурации.

**[00114]** Две плитки покрытия 76 ограничивают жесткие теплоизолирующие панели 66а, 66b снаружи, и “Х”-образный жесткий козырек 72 наложен на две плитки покрытия 76. В частности, одно плечо “Х”-образного жесткого козырька 72 вставляют между соответствующей одной из плиток покрытия 76 и наружной облицовкой 74, в то же время другое плечо вставляют между другой из плиток покрытия 76 и соответствующей одной из жестких теплоизолирующих панелей 66b. Два наружных плеча “Х”-образного жесткого козырька 72 выступают наружу. В изображенном варианте реализации изобретения, два наружных плеча “Х”-образного жесткого козырька 72 проходят, по существу, перпендикулярно друг другу, но могут быть предусмотрены и другие конфигурации для изменения наружного профиля наружной стеновой панели 22. Жесткий козырек 72 выполнен в виде креста для защиты поверхностей соприкосновения в углу, образованном между двумя плитками покрытия 76 и концами двух наружных облицовок 74 в случае, если первая и вторая наружные стеновые панели 20а, 20b находятся в смежной и сцепленной конфигурации. Уплотнительный материал 92 добавляют в шов между наружной облицовкой 74 и двумя выступающими наружу плечами жесткого козырька 72 первой наружной стеновой панели 20а. Наружная стеновая панель в сборе 22 содержит

плитку покрытия 76, наложенную на внутреннюю поверхность 48 стены первой стеновой панели 20а, которая может использоваться с конструкционным уголковым элементом 94 (см. Фиг.4С), в качестве опоры для крепления через него для скрепления первой и второй наружных стеновых панелей 20а, 20b вместе.

**[00115]** Сошлемся на Фиг.4В и 4С, на которых изображены две наружные стеновые панели 20 и наружная стеновая панель 22 в сборе в другой наружной угловой конфигурации. Стеновые панели 20 отличаются от стеновых панелей, изображенных на Фиг.4А, как имеющие отличающиеся размеры стоечных элементов 46 и их конфигурации. Боковые периферийные кромки 54 наружных стеновых панелей имеют лестничный профиль. Наружная стеновая панель в сборе 22 содержит “Х”-образный жесткий козырек 72, который размещен на стыке наружных облицовок 74. Фиг.4С изображает наружные стеновые панели 20 в наружной угловой конфигурации с конструкционным уголковым элементом 94 и конструктивными соединителями 84, скрепляющими стеновые панели 20.

**[00116]** Теперь сошлемся на Фиг.5А и 5В, на которых изображены две наружные стеновые панели 20 и наружная стеновая панель в сборе 22 во внутренней угловой конфигурации с конструктивными соединителями 84 для закрепления конструктивных панелей 64 к стоечным элементам 46, таким образом скрепляя стеновые панели вместе.

**[00117]** В качестве вариантов реализации изобретения, описанных выше, мембрана 62, защищающая от испарений, и мембрана 36, защищающая от атмосферных воздействий, также по меньшей мере частично накладываются друг на друга и покрывают периферийные кромки. Скрепляющее соединение 68 устанавливают на одну из мембран 36, 62 и обеспечивают контакт с другой из мембран 36, 62 на смежной и сцепленной наружной стеновой панели 20 для обеспечения непрерывного уплотнения между ними.

**[00118]** Жесткий козырек 72, образующий острый угол, предусмотрен на наружном стыке двух смежных и сцепленных наружных стеновых панелей 20.

**[00119]** Сошлемся на Фиг.6А, на которой изображена наружная стеновая панель 20, предназначенная для установки в вертикальной смежной конфигурации на стену фундамента 26, на которую опирается ферма 28 пола. Стена фундамента 26 выполнена из бетона и покрыта с наружной стороны мембраной 36, защищающей от атмосферных воздействий. Как изображено, две жесткие теплоизолирующие панели 32, большие по размеру, чем теплоизолирующие панели, используемые в наружных стеновых панелях в

сборе 22, накладываются на стену фундамента 26 и мембрану 36, защищающую от атмосферных воздействий, снаружи, а также и с заземляющим кабелем 40, проходящим наружу и вдоль части наружной теплоизолирующей панели. Наружная стеновая панель 20 содержит жесткий козырек 72b, предназначенный для покрытия верхних кромок теплоизолирующих панелей 32 и защиты стыка между стеновой панелью 20 и стеной фундамента 26. Первый участок жесткого козырька 72b проходит между двумя мембранами, защищающими от атмосферных воздействий, имеющими участки, наложенные друг на друга в нижней части наружной стеновой панели 20.

**[00120]** Нижняя периферийная кромка 52 наружной стеновой панели 20 покрыта комбинацией мембраны 36, защищающей от атмосферных воздействий, и мембраны 62, защищающей от испарений, и эти мембраны имеют их собственное сечение, наложенное друг на друга вдоль нижней периферийной кромки 52. Скрепляющее соединение 68 установлено на мембрану 62, защищающую от испарений, и находится в контакте с мембраной, установленной на верхней кромке стены фундамента 26 при наложении на нее. Следует понимать, что в альтернативном варианте реализации изобретения (не показан) скрепляющее соединение 68 может быть установлено на мембрану 36, защищающую от атмосферных воздействий.

**[00121]** Как изображено на Фиг.6В, указанный вариант реализации изобретения отличается от приведенного на Фиг.6А тем, что жесткие теплоизолирующие панели 32 расположены на внутренней стороне стены фундамента 26, и поэтому жесткий козырек 72b имеет такой размер, чтобы быть наложенным только на наружную сторону стены фундамента 26.

**[00122]** Кроме того, в варианте реализации изобретения, изображенном на Фиг.6В, как и на Фиг. 6А, нижняя периферийная кромка 52 наружной стеновой панели 20 покрыта комбинацией мембраны 36, защищающей от атмосферных воздействий, и мембраны 62, защищающей от испарений, и эти мембраны имеют их собственное сечение, наложенное друг на друга вдоль нижней периферийной кромки 52. Скрепляющее соединение 68 установлено на мембране 62, защищающей от испарений, но находится в контакте с верхней кромкой фермы пола 28, в случае, если наружная стеновая панель 20 наложена на верхнюю кромку стены фундамента 26.

**[00123]** Теперь сошлемся на Фиг.6С, на которой изображен вариант реализации изобретения, подобный приведенному на Фиг.6В, но изображающий жесткие теплоизолирующие панели 32, покрывающие высоту стены фундамента 26, а ферма пола



28 установлена между наружной стеновой панелью 20 и стоечным элементом 30, примыкающим к стене фундамента 26.

**[00124]** Как и в варианте реализации изобретения, изображенном на Фиг.6В, нижняя периферийная кромка 52 наружной стеновой панели 20 покрыта комбинацией мембраны 36, защищающей от атмосферных воздействий, и мембраны 62, защищающей от испарений, которые имеют их собственное сечение, наложенное друг на друга вдоль нижней периферийной кромки 52. Скрепляющее соединение 68 установлено на мембране 62, защищающей от испарений, и находится в контакте с верхней кромкой фермы 28 пола в случае, если наружная стеновая панель 20 наложена на верхнюю кромку стены 26 фундамента.

**[00125]** Фиг.6D изображает вариант реализации изобретения, в отношении наружной стеновой панели 20, подобной той, которая приведена на Фиг.6С, для установки на стене 26 фундамента, на которую накладывают, с наружной стороны, мембрану 62, защищающую от испарений, и жесткую теплоизолирующую панель 32. В данном варианте реализации изобретения, наружная стеновая панель 20 примыкает к стоечному элементу 30, и жесткий козырек 72b обеспечивает уплотнение/защиту между стеновой панелью 20 и жесткой теплоизолирующей панелью 32.

**[00126]** Как и в вариантах реализации изобретения, изображенных на Фиг.6А, 6В и 6С, нижняя периферийная кромка 52 наружной стеновой панели 20 покрыта комбинацией мембраны 36, защищающей от атмосферных воздействий, и мембраны 62, защищающей от испарений, и эти мембраны имеют их собственное сечение, наложенное друг на друга вдоль нижней периферийной кромки 52. Однако, скрепляющее соединение 68 не применяется. Однако следует понимать, что в альтернативном варианте реализации изобретения, наружная стеновая панель может быть снабжена скрепляющим соединением, установленным на одно из: мембрану 62, защищающую от испарений, и мембрану 36, защищающую от атмосферных воздействий, для того, чтобы находиться в контакте с верхней кромкой стоечного элемента 30 и/или верхней кромкой стены фундамента 26.

**[00127]** Кроме того, в вариантах реализации изобретения, изображенных на Фиг.6А, 6В, 6С и 6D, комбинация двух мембран 36, защищающих от атмосферных воздействий, покрывает нижнюю часть наружной поверхности 50 стены наружной стеновой панели 20 на верхней части жесткого козырька 72b, чтобы быть проложенной между двумя мембранами 36, защищающими от атмосферных воздействий. Первая из комбинаций

мембран 36, защищающих от атмосферных воздействий, имеет нижнюю кромку, по существу выровненную с нижней кромкой плитки покрытия 76, в то время как вторая из комбинаций мембран 36, защищающих от атмосферных воздействий, имеет верхнюю кромку, расположенную между теплоизолирующей панелью 32 и плиткой покрытия 76 наружной стеновой панели 20. Нижняя периферийная кромка 52 наружной стеновой панели 20 покрыта второй комбинацией из комбинаций мембраны 36, защищающей от атмосферных воздействий и мембраны 62, защищающей от испарений, и эти мембраны имеют их собственное сечение, наложенное друг на друга, вдоль нижней периферийной кромки 52.

**[00128]** Фиг.7А изображает вариант реализации изобретения, подобный приведенному на фиг.2А, при этом мембрана 62, защищающая от испарений, покрывает верхнюю и нижнюю периферийные кромки 52а, 52b каркаса 42 стены, а мембрана 36, защищающая от атмосферных воздействий, частично покрывает верхнюю периферийную кромку 52а. Первый жесткий козырек 72а имеет первый участок, наложенный и прикрепленный к жесткой теплоизолирующей панели 66 верхней наружной стеновой панели 20а (т.е. проходящий между жесткой теплоизолирующей панелью 66 и мембраной 36, защищающей от атмосферных воздействий, верхней наружной стеновой панели 20а), и второй участок, проходящий вниз за нижнюю периферийную кромку верхней наружной стеновой панели 20а. Вторым участком расположен снаружи от обращенной к мембране 36, защищающей от атмосферных воздействий, нижней 20b из наружных стеновых панелей 20 для уплотнения двух стеновых панелей 20 в месте их соединения и защиты соединения между ними. Вторым жесткий козырек 72b предусмотрен между наружной облицовкой 74 и плиткой покрытия 76 с участком, выступающим наружу и наложенным на нижнюю кромку наружной облицовки 74. В данном варианте реализации изобретения, скрепляющее соединение 68 установлено на мембране 36, защищающей от атмосферных воздействий, на нижней наружной стеновой панели 20b и находится в контакте с мембраной 62, защищающей от испарений, на верхней наружной стеновой панели 20а. Фиг.7А также изображает ферму 28 пола, прикрепленную к стеновой панели в сборе 22, показанной на Фиг.7В, посредством прилегания к стоечным элементам 30, прикрепленным к нижней наружной стеновой панели 20b, внутри нее.

**[00129]** Сошлемся на Фиг.7С, на которой изображен альтернативный вариант реализации изобретения в отношении наружной стены 20 в сборе, при этом жесткие теплоизолирующие панели 66 имеют верхние и нижние скошенные кромки 86 для вхождения в зацепление, когда они находятся в смежной конфигурации. В этом варианте

реализации изобретения, ферма 28 пола установлена на участке, проходящем между наружными стеновыми панелями 20 в смежной и сцепленной конфигурации.

**[00130]** Фиг.7D и 7E изображают альтернативный вариант реализации изобретения в отношении исполнения наружных стеновых панелей 20 по Фиг.7С, в котором, вместо скошенных кромок жестких теплоизолирующих панелей 66, верхняя наружная стеновая панель 20а снабжена жестким козырьком 72а, имеющим первый участок, наложенный и прикрепленный к жесткой теплоизолирующей панели 66 верхней наружной стеновой панели 20а, и второй участок, проходящий вниз за нижнюю периферийную кромку верхней наружной стеновой панели 20а. Второй участок расположен снаружи от мембраны 36, защищающей от воздействий атмосферы, нижней части 20b наружных стеновых панелей 20 для уплотнения двух стеновых панелей 20 при их соединении и защиты соединения между ними. На Фиг.7Е ферма 28 пола прикреплена к стеновой панели в сборе 22 конструкционным соединителем 84. Наружная стеновая панель в сборе 22, содержащая наружные стеновые панели 20, имеющие теплоизолирующие панели 66 со скошенными кромками, как изображено на Фиг.7С, и жесткий козырек 72а, наложенный и прикрепленный к жесткой теплоизолирующей панели 66, как изображено на Фиг.7D и 7Е, могут также быть созданы, как представлено, например, на Фиг.2F.

**[00131]** Кроме того, как изображено на Фиг.2F, верхние кромки плиток покрытия 76, наружная облицовка 74 и жесткая теплоизоляционная панель 66 нижней наружной стеновой панели 20b по существу выровнены друг с другом, чтобы способствовать устойчивости установки наружной облицовки 74 на наружной поверхности 50 стены, в показанном варианте реализации изобретения, посредством жестких теплоизолирующих панелей 66 и плиток покрытия 76. Аналогично, в показанном варианте реализации изобретения, нижние кромки плиток покрытия 76, наружная облицовка 74 и жесткая теплоизоляционная панель 66 верхней наружной стеновой панели 20а по существу выровнены друг с другом.

**[00132]** Фиг.7F изображает другой вариант реализации изобретения в отношении наружной панели 20 в сборе, подобный варианту реализации изобретения, изображенному на Фиг.7D и 7Е, но в котором жесткая теплоизолирующая панель 66 имеет верхние скошенные кромки 96. В изображенном варианте реализации изобретения, нижняя кромка жесткой теплоизолирующей панели 66 верхней стеновой панели 20а является прямой. Скошенная кромка 96 обеспечивает промежуток для введения второго участка жесткого козырька 72а.

**[00133]** Сошлемся на Фиг.8, на которой изображен вариант реализации изобретения, в отношении изготовления наружной стеновой панели 20, выполненной с возможностью установки смежно с конструкцией 24 крыши. Верхняя периферийная кромка 52 каркаса 42 стены покрыта комбинацией мембраны 36, защищающей от атмосферных воздействий, и мембраны 62, защищающей от испарений, с их участками, наложенными друг на друга, для того, чтобы полностью покрыть верхнюю периферийную кромку 52. Жесткий козырек 72 служит уплотнителем для соединения между наружной облицовкой 74 и мембраной 36, защищающей от атмосферных воздействий, а также конструкцией крыши 24. Клейкая лента или любой другой подходящий механический крепеж (не показан) может быть использована для закрепления краев мембраны 36, защищающей от атмосферных воздействий, и мембраны 62, защищающей от испарений, вместе и к верхней периферийной кромке 52 каркаса 42 стены.

**[00134]** Фиг.9А и 9В изображают альтернативные варианты реализации изобретения в отношении изготовления наружных стеновых панелей, которые устанавливаются соответственно смежно с верхней и нижней кромками оконного ограждения и боковых сторон оконного или дверного ограждения. Как и в вышеописанных вариантах реализации изобретения, периферийные кромки 52, 54 наружных стеновых панелей 20 покрыты комбинацией мембраны 36, защищающей от атмосферных воздействий, и мембраны 62, защищающей от испарений, и эти мембраны имеют их собственное сечение, наложенное друг на друга, вдоль соответствующих периферийных кромок 52, 54. Однако никакое скрепляющее соединение 68 не применяется. Однако следует понимать, что в альтернативном варианте реализации изобретения, наружная стеновая панель может быть снабжена скрепляющим соединением, установленным на одно из: мембрану 62, защищающую от испарений, и мембрану 36, защищающую от атмосферных воздействий, чтобы находиться в контакте с оконными или дверными рамными элементами.

**[00135]** В изображенном варианте реализации изобретения, для нижней периферийной кромки 52 верхней наружной стеновой панели мембрана 62, защищающая от испарений, проходит вдоль нижней периферийной кромки 52 и имеет концевой участок, проходящий вверх и покрывающий нижнюю часть наружной стены 50. Концевой участок мембраны 62, защищающей от испарений, наложен на жесткую теплоизолирующую панель 66 с жестким козырьком 72b, а мембрана 36, защищающая от атмосферных воздействий, наложена на нее снаружи.

**[00136]** В изображенном варианте реализации изобретения, используются дополнительные уплотнительные мембраны 98 между мембраной 36, защищающей от атмосферных воздействий, и рамой ограждения окна или двери.

**[00137]** Фиг.10А и 10В изображают варианты реализации изобретения в отношении наружных стеновых панелей 20, подобных описанным выше, для зацепления и скрепления вместе и образования стены в сборе 22, на которую может крепиться конструктивная опора 100. Эта опора может, например, обеспечивать средства крепления к металлической ферме 102 пола или бетонной плите 104 перекрытия.

**[00138]** И, наконец, Фиг.11А и 11В схематично изображают жилое здание 106, имеющее наружную стеновую панель 22 в сборе, содержащую совокупность наружных стеновых панелей 20, выполненных в горизонтально смежной конфигурации как на Фиг.11А, и в вертикально смежной конфигурации как на Фиг.11В.

**[00139]** Следует понимать, что некоторые варианты реализации изобретения в отношении наружных стеновых панелей 22 и стеновых панелей 20 в сборе, являются результатом сборки наружных стеновых панелей 22, которые были описаны выше. Могут быть предусмотрены комбинации признаков различных вариантов выполнения наружных стеновых панелей 22 и стеновых панелей 20 в сборе.

**[00140]** Несколько альтернативных вариантов реализации изобретения и примеров были описаны и проиллюстрированы в данном документе. Варианты реализации изобретения, описанные выше, предназначены только для примера. Специалисту со средним уровнем компетентности в данной области техники должны быть понятны признаки отдельных вариантов реализации изобретения и возможные комбинации и вариации компонентов. вариантов осуществления и возможные комбинации и варианты компонентов. Специалисту со средним уровнем компетентности в данной области техники должно быть понятно, что любой из вариантов реализации изобретения может быть предусмотрен в любой комбинации с другими вариантами реализации изобретения, раскрытыми в данном документе. Следует понимать, что настоящее изобретение может быть реализовано в других конкретных формах без отклонения от его основных характеристик. Настоящие примеры и варианты реализации изобретения, следовательно, должны рассматриваться во всех отношениях как иллюстративные, а не ограничивающие, и изобретение не должно ограничиваться описанными здесь деталями. Соответственно, хотя были проиллюстрированы и описаны конкретные варианты реализации изобретения,

возможны его многочисленные модификации. Поэтому объем изобретения должен ограничиваться только объемом прилагаемой формулы изобретения.

## ФОРМУЛА ИЗОБРЕТЕНИЯ

1. Наружная стеновая панель, содержащая:

каркас стены, содержащий совокупность горизонтальных стоечных элементов и совокупность вертикальных стоечных элементов, образующих совместно внутреннюю поверхность стены и наружную поверхность стены, отстоящую на некотором расстоянии от внутренней поверхности стены, причем каркас стены содержит первую пару отстоящих друг от друга периферийных кромок и вторую пару отстоящих друг от друга периферийных кромок, проходящих между первой парой отстоящих друг от друга периферийных кромок;

мембрану, защищающую от испарений, наложенную на внутреннюю поверхность стены и покрывающую по меньшей мере частично по меньшей мере одну из: первой пары отстоящих друг от друга периферийных кромок и второй пары отстоящих друг от друга периферийных кромок и прикрепленных к ней; и

мембрану, защищающую от атмосферных воздействий, наложенную на наружную поверхность стены и покрывающую по меньшей мере частично по меньшей мере одну из: первой пары отстоящих друг от друга периферийных кромок и второй пары отстоящих друг от друга периферийных кромок и прикрепленных к ней.

2. Наружная стеновая панель по п.1, отличающаяся тем, что мембрана, защищающая от испарений, и мембрана, защищающая от атмосферных воздействий, перекрываются по меньшей мере вдоль части по меньшей мере одной из: первой пары отстоящих друг от друга периферийных кромок и второй пары отстоящих друг от друга периферийных кромок.

3. Наружная стеновая панель по п.1 или п.2, дополнительно содержащая скрепляющее соединение, установленное по меньшей мере на одно из: мембрану, защищающую от испарений, и мембрану, защищающую от атмосферных воздействий, и проходящее по меньшей мере вдоль одного из: первой пары отстоящих друг от друга периферийных кромок и второй пары отстоящих друг от друга периферийных кромок, причем скрепляющее соединение находится в

контакте по меньшей мере с одним из: мембраной, защищающей от испарений, и мембраной, защищающей от атмосферных воздействий, от другой наружной стеновой панели, в случае, если она выполнена в смежной и прилегающей конфигурации.

4. Наружная стеновая панель по п.3, отличающаяся тем, что скрепляющее соединение содержит чувствительную к давлению клеящую ленту.
5. Наружная стеновая панель по любому из пп.1-4, дополнительно содержащая жесткий козырек, содержащий первый участок, наложенный на наружную поверхность стены, и второй участок, проходящий за по меньшей мере одним из: первой пары отстоящих друг от друга периферийных кромок и второй пары отстоящих друг от друга периферийных кромок.
6. Наружная стеновая панель по п.5, отличающаяся тем, что первый участок жесткого козырька наложен и прикреплен к одному из: мембране, защищающей от атмосферных воздействий, и мембране, защищающей от испарений, а второй участок жесткого козырька наложен и прикреплен к одному из: мембране, защищающей от атмосферных воздействий, и мембране, защищающей от испарений, на смежной с ней наружной стеновой панели.
7. Наружная стеновая панель по любому из пп.5 и 6, отличающаяся тем, что первый участок жесткого козырька вставлен между каркасом стены и мембраной, защищающей от атмосферных воздействий.
8. Наружная стеновая панель по п.6, отличающаяся тем, что второй участок расположен снаружи от мембраны, защищающей от атмосферных воздействий, на примыкающей к ней наружной стеновой панели.
9. Наружная стеновая панель по любому из пп.1-4, дополнительно содержащая:  
жесткую теплоизолирующую панель, наложенную на каркас стены снаружи, при этом мембрана, защищающая от атмосферных воздействий, наложена снаружи на жесткую теплоизолирующую панель;  
наружную облицовку, наложенную снаружи на жесткую теплоизолирующую панель и мембрану, защищающую от атмосферных воздействий; и



совокупность отстоящих друг от друга плиток покрытия, проходящих между мембраной, защищающей от атмосферных воздействий, и наружной облицовкой.

10. Наружная стеновая панель по п.9, отличающаяся тем, что указанная совокупность отстоящих друг от друга плиток покрытия выполнена в виде наложенной конфигурации и образует совокупность слоев плиток покрытия между мембраной, защищающей от атмосферных воздействий, и наружной облицовкой.
11. Наружная стеновая панель по п.9 или п.10, дополнительно содержащая жесткий козырек, содержащий:  
  
первый участок, наложенный и прикрепленный к жесткой теплоизолирующей панели и по меньшей мере частично закрытый наружу мембраной, защищающей от атмосферных воздействий; и  
  
второй участок, проходящий через по меньшей мере одно из: первую пару отстоящих друг от друга периферийных кромок и вторую пару отстоящих друг от друга периферийных кромок, и расположенный снаружи по отношению к мембране, защищающей от атмосферных воздействий, на примыкающей к ней наружной стеновой панели.
12. Наружная стеновая панель по п.11, отличающаяся тем, что первый участок жесткого козырька по меньшей мере частично расположен между мембраной, защищающей от атмосферных воздействий, и мембраной, защищающей от испарений.
13. Наружная стеновая панель по п.11 или п.12, отличающаяся тем, что первый участок жесткого козырька проходит между жесткой теплоизолирующей панелью и мембраной, защищающей от атмосферных воздействий.
14. Наружная стеновая панель по любому из пп.11-13, дополнительно содержащая скрепляющее соединение, установленное по меньшей мере на одно из: мембрану, защищающую от испарений, и мембрану, защищающую от атмосферных воздействий, и проходящее вдоль по меньшей мере одного из: первой пары отстоящих друг от друга периферийных кромок и второй пары отстоящих друг от друга периферийных кромок, при этом скрепляющее соединение находится в

контакте по меньшей мере с одним из: мембраной, защищающей от испарений, и мембраной, защищающей от атмосферных воздействий, на примыкающей к ней наружной стеновой панели, при этом жесткий козырек защищает скрепляющее соединение между наружной стеновой панелью и на примыкающей к ней наружной стеновой панели.

15. Наружная стеновая панель по любому из пп.11-14, дополнительно содержащая несущий элемент, упирающийся в стену, и прикрепленный к каркасу стены изнутри и проходящий по меньшей мере частично между мембраной, защищающей от испарений, и каркасом стены.
16. Наружная стеновая панель по п.15, отличающаяся тем, что каркас стены образует внутреннее пространство, а наружная стеновая панель дополнительно содержит теплоизолирующий слой, проходящий внутри внутреннего пространства и между несущим элементом и жесткой теплоизолирующей панелью.
17. Наружная стеновая панель по любому из пп.1-16, отличающаяся тем, что первая пара отстоящих друг от друга периферийных кромок содержит верхнюю кромку и нижнюю кромку, а вторая пара отстоящих друг от друга периферийных кромок содержит боковые кромки.
18. Наружная стеновая панель по любому из пп.11-16, отличающаяся тем, что жесткая теплоизоляционная панель содержит скошенную кромку, проходящую вниз от наружной поверхности стены, а второй участок жесткого козырька расположен над скошенной кромкой на примыкающей к ней наружной стеновой панели.
19. Наружная стеновая панель в сборе, содержащая совокупность наружных стеновых панелей по любому из пп.1-18, причем указанная совокупность наружных стеновых панелей выполнено в смежной и прилегающей конфигурации.
20. Способ формирования наружной стеновой панели в сборе, включающий: обеспечение первой наружной стеновой панели по любому из пп.1-18, установку скрепляющего соединения для по меньшей мере одного из: первой пары отстоящих друг от друга периферийных кромок и второй пары

отстоящих друг от друга периферийных кромок на первой наружной стеновой панели,

обеспечение второй наружной стеновой панели по любому из пп.1-18, и

выполнение второй наружной стеновой панели в смежной и прилегающей конфигурации по отношению к первой наружной стеновой панели,

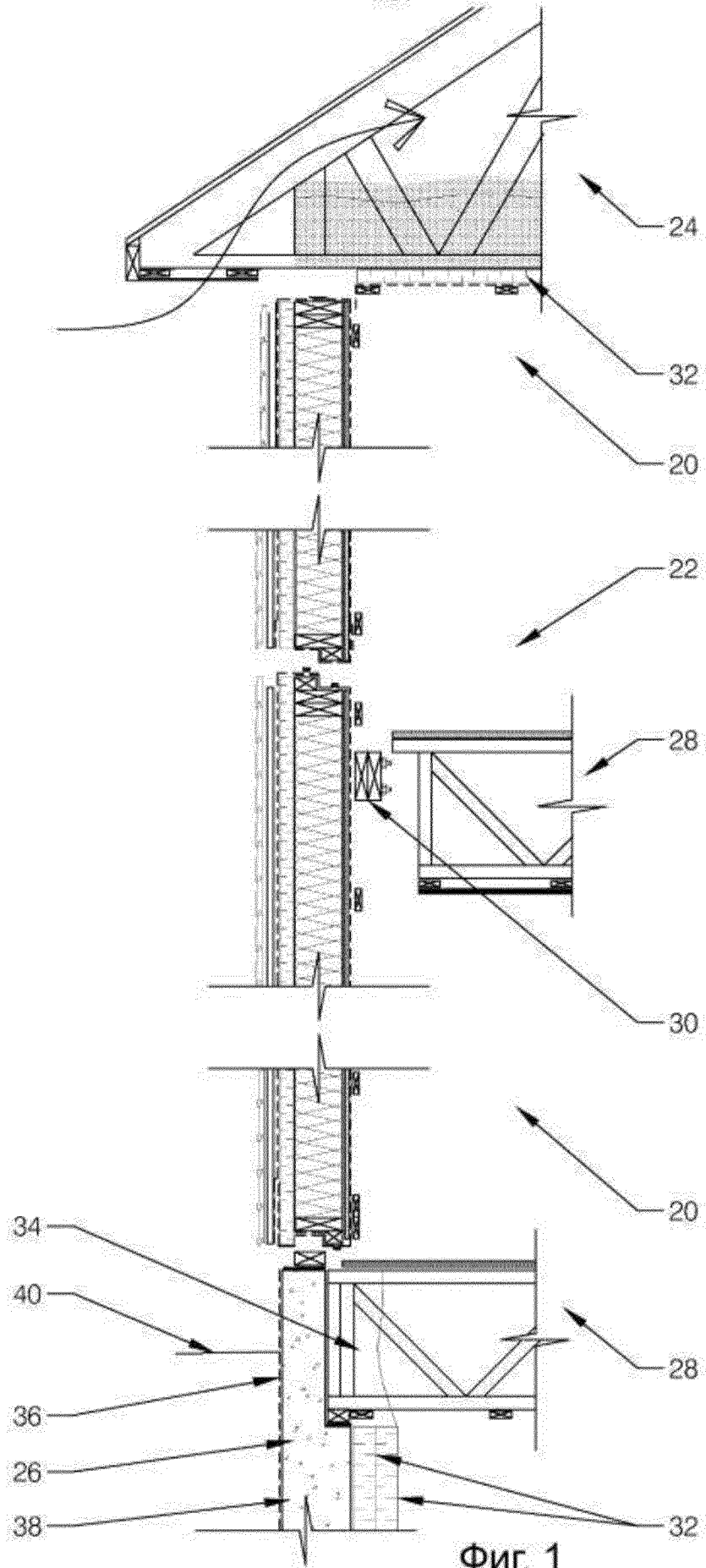
при этом по меньшей мере одно из: первой пары отстоящих друг от друга периферийных кромок и второй пары отстоящих друг от друга периферийных кромок от второй наружной стеновой панели находятся в контакте со скрепляющим соединением.

21. Наружная стеновая панель в сборе, содержащая совокупность наружных стеновых панелей, выполненных в смежной и прилегающей конфигурации, причем каждая из указанной совокупности наружных стеновых панелей содержит:

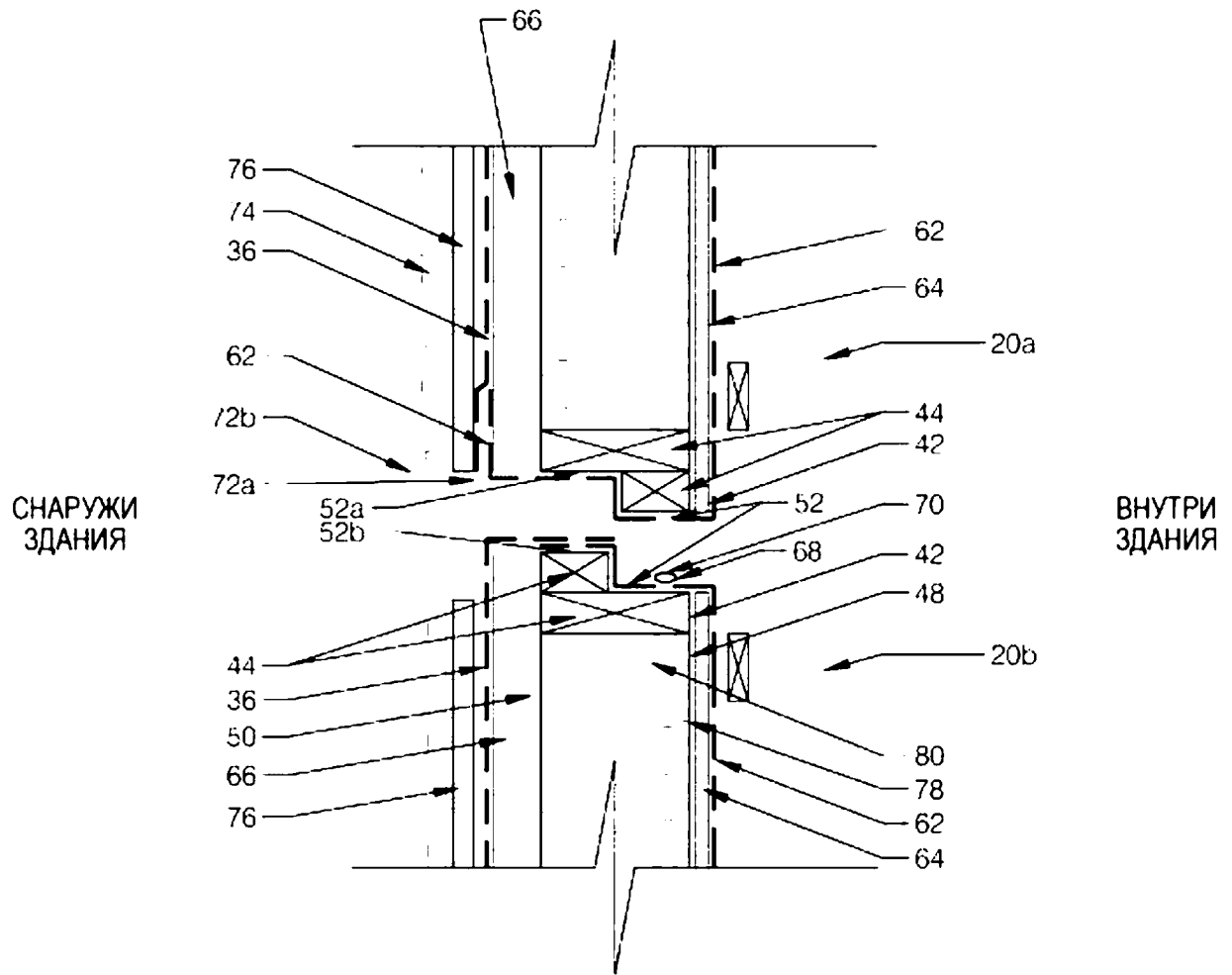
каркас стены, содержащий совокупность горизонтальных стоечных элементов и совокупность вертикальных стоечных элементов, образующих совместно внутреннюю поверхность стены и наружную поверхность стены, расположенную на некотором расстоянии от внутренней поверхности стены, причем каркас стены содержит первую пару отстоящих друг от друга периферийных кромок и вторую пару отстоящих друг от друга периферийных кромок, проходящих между первой парой отстоящих друг от друга периферийных кромок;

мембрану, защищающую от испарений, наложенную на внутреннюю поверхность стены и покрывающую по меньшей мере частично по меньшей мере одно из: первую пару отстоящих друг от друга периферийных кромок и вторую пару отстоящих друг от друга периферийных кромок и прикрепленных к ней; и

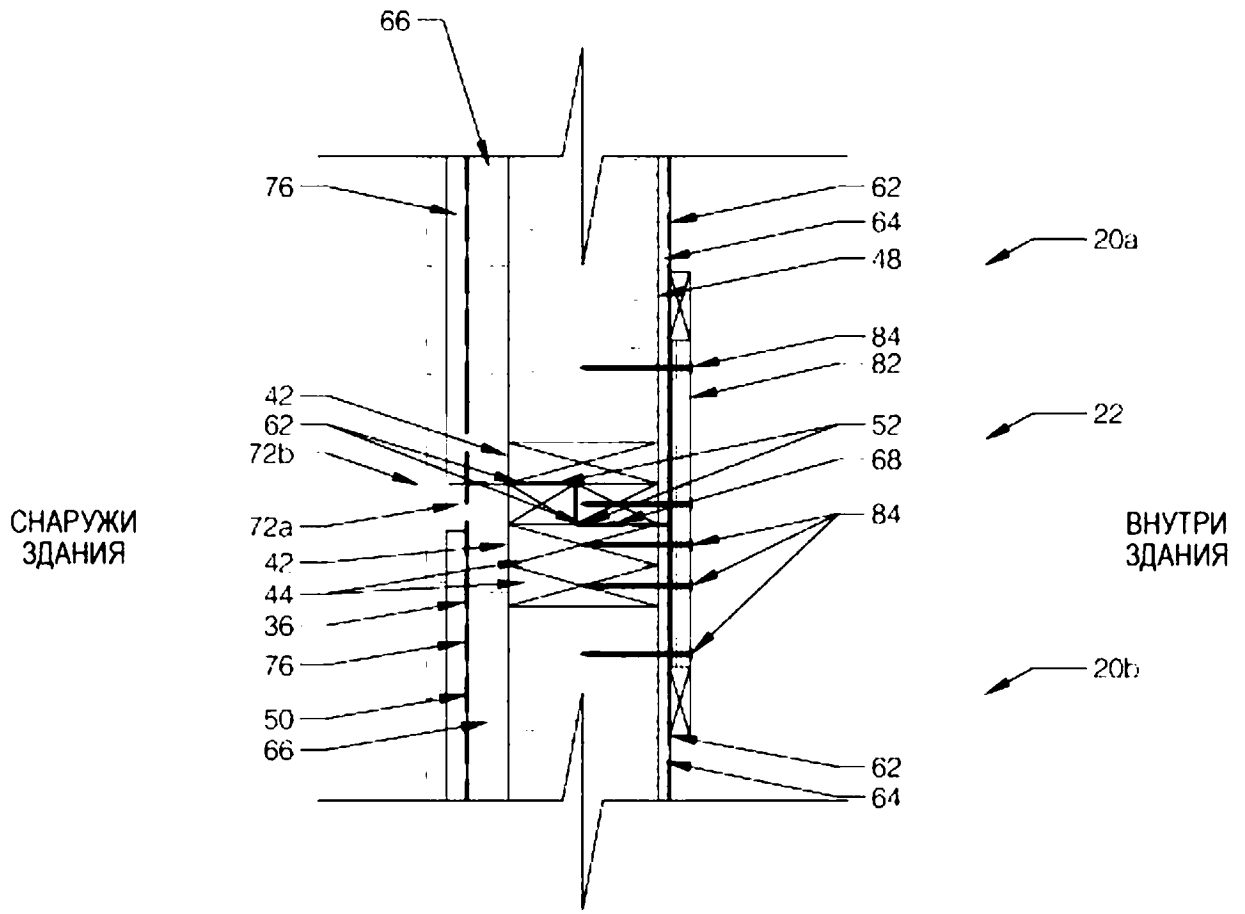
мембрану, защищающую от атмосферных воздействий, наложенную на наружную поверхность стены и покрывающую по меньшей мере частично по меньшей мере одно из: первой пары отстоящих друг от друга периферийных кромок и второй пары отстоящих друг от друга периферийных кромок и прикрепленных к ней.



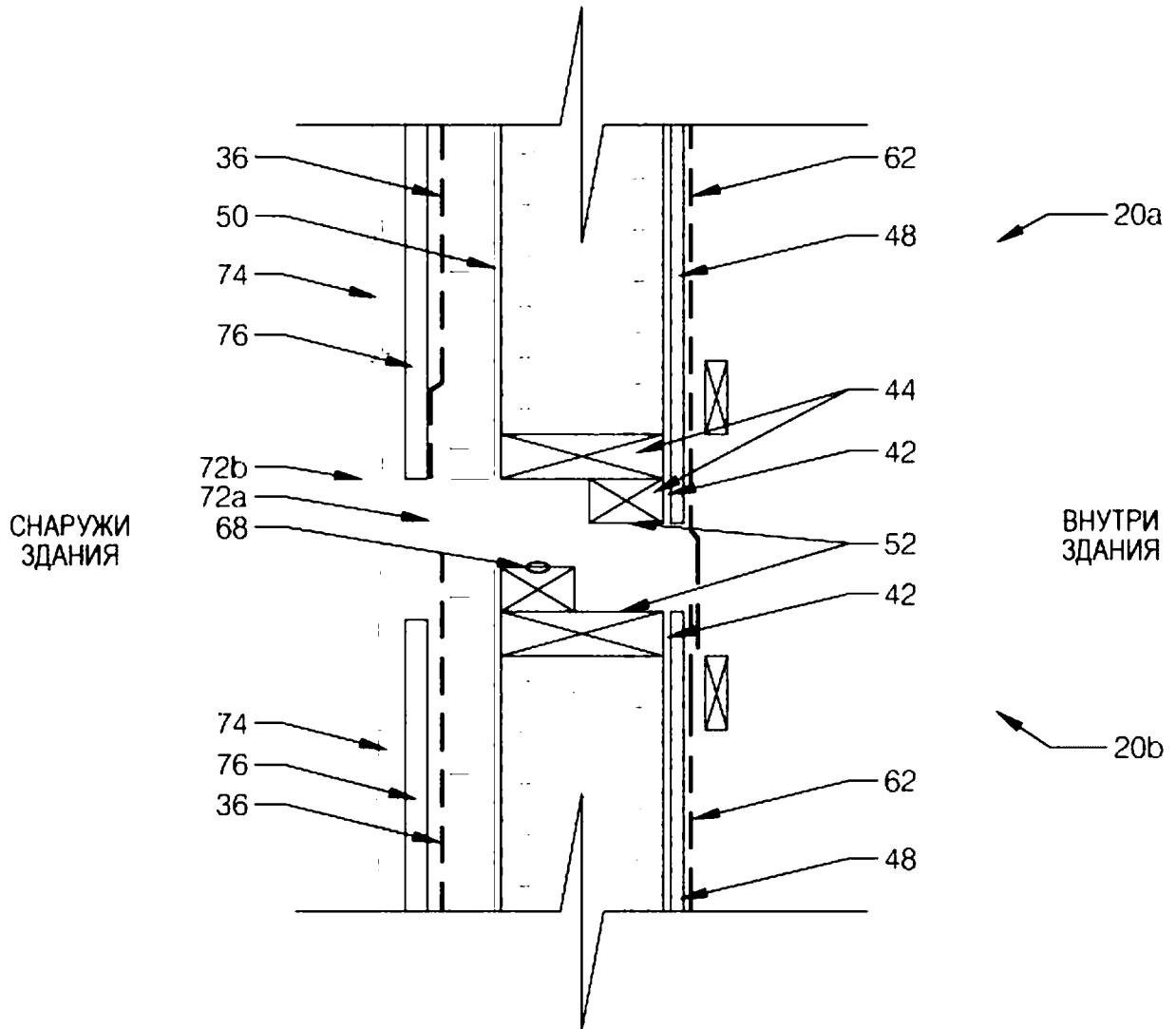
Фиг. 1



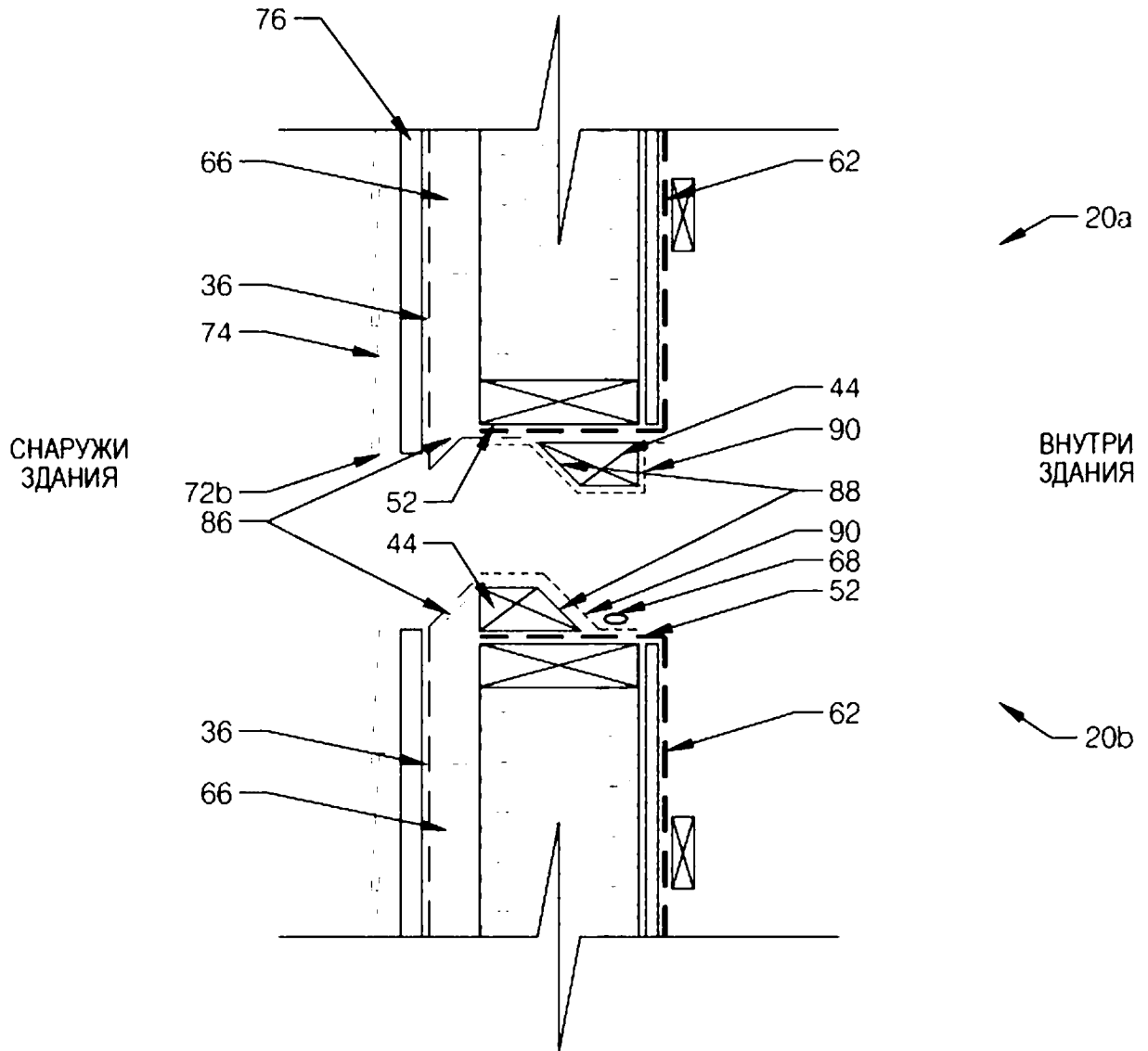
Фиг. 2А



Фиг. 2В

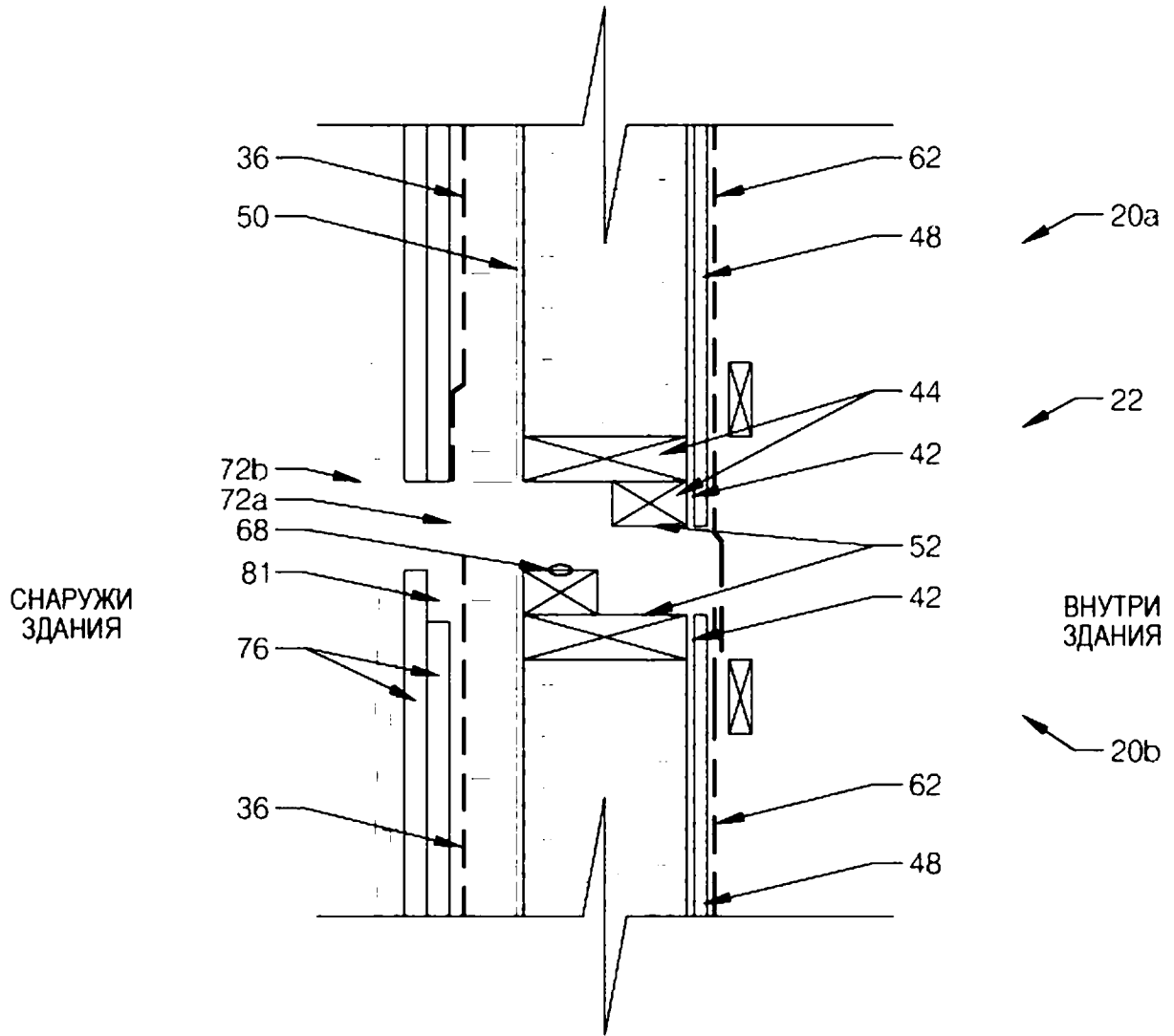


Фиг. 2С

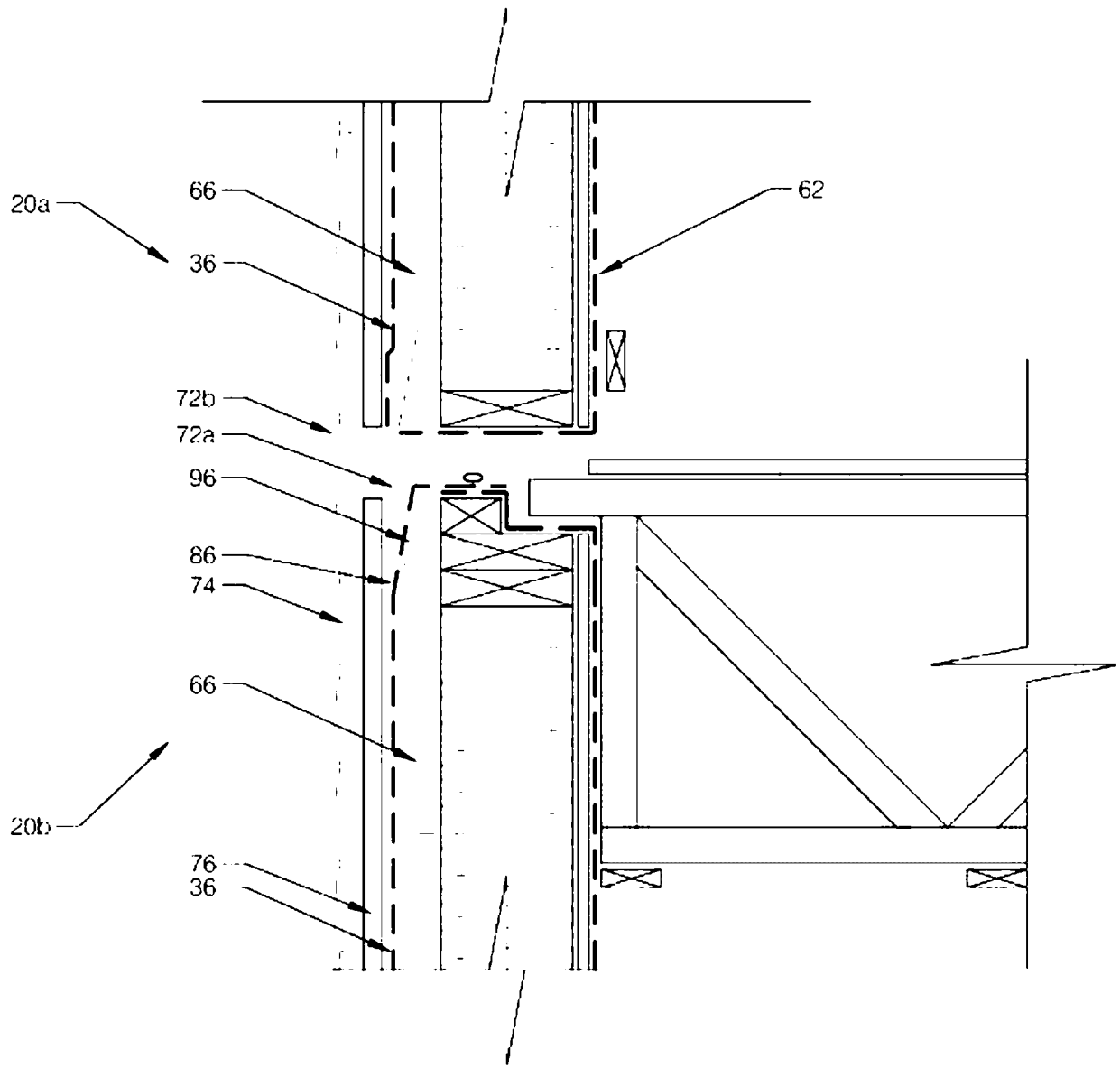


Фиг. 2D

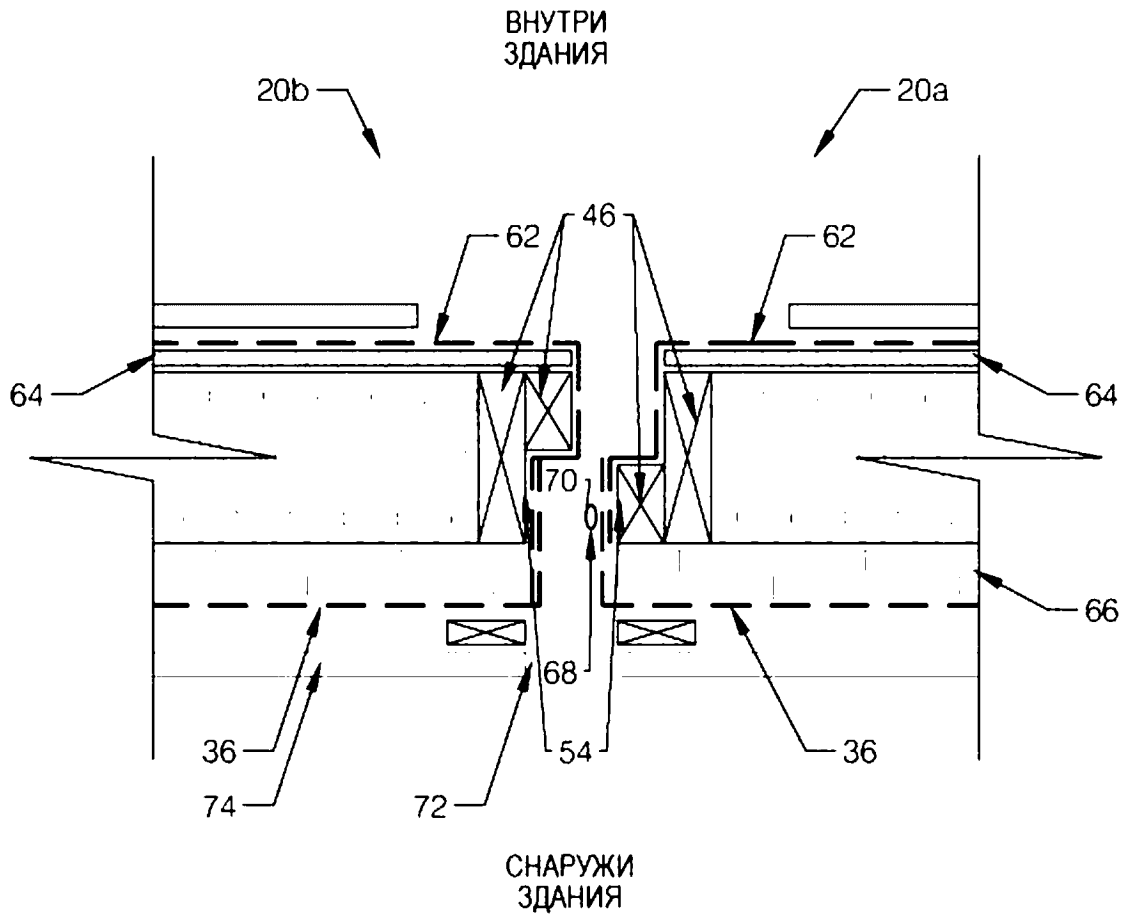




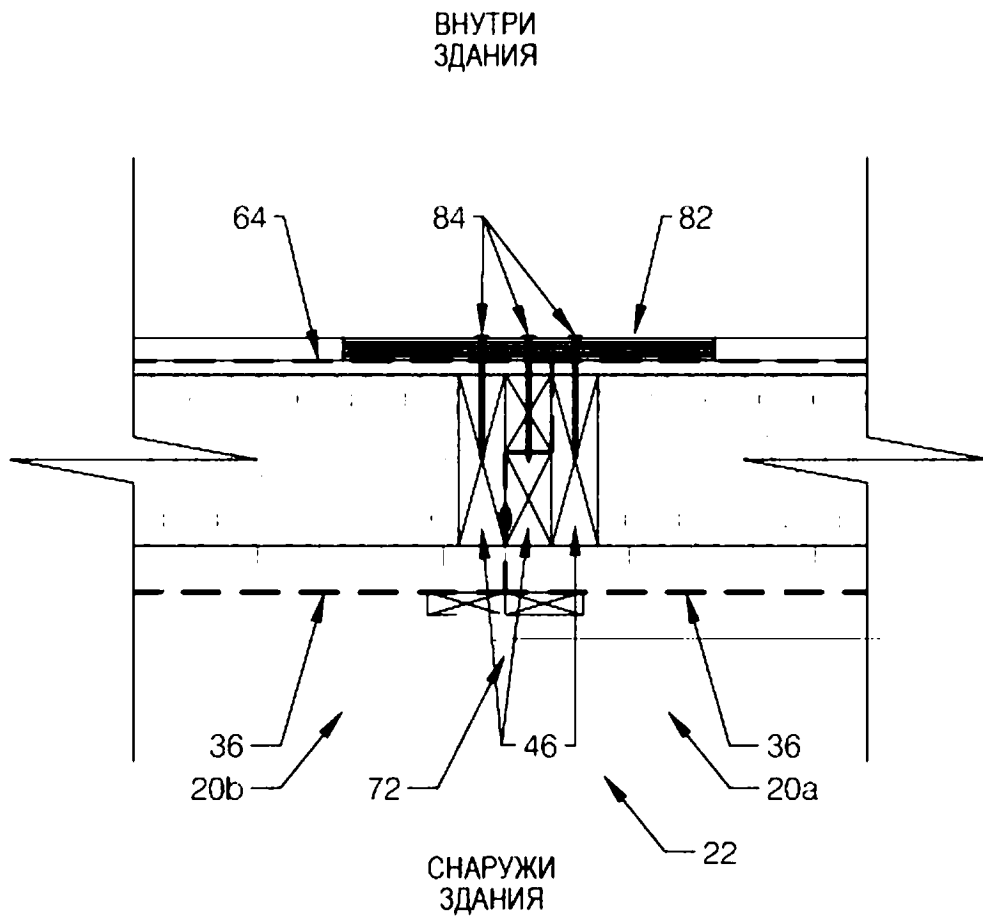
Фиг. 2Е



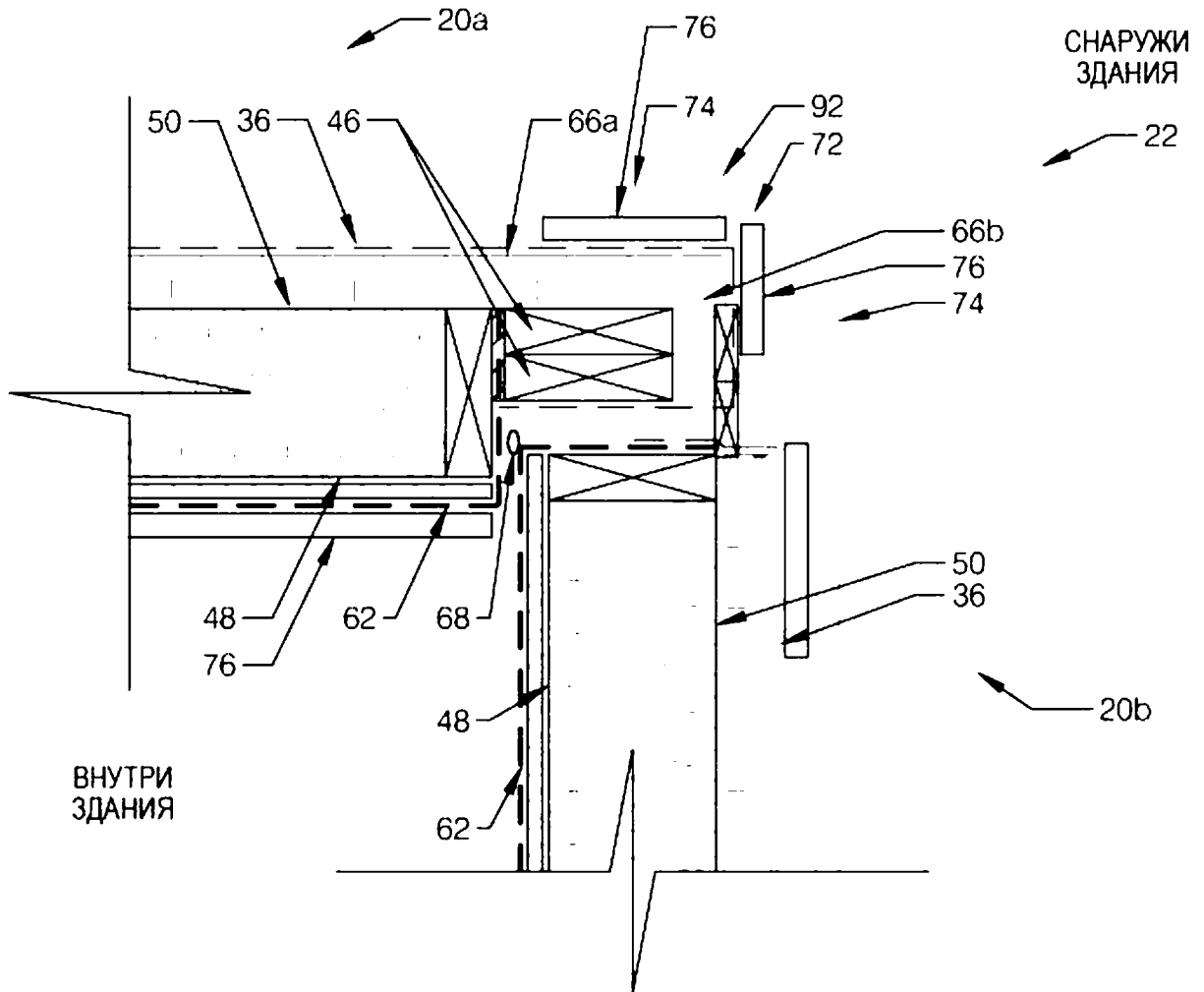
Фиг. 2F



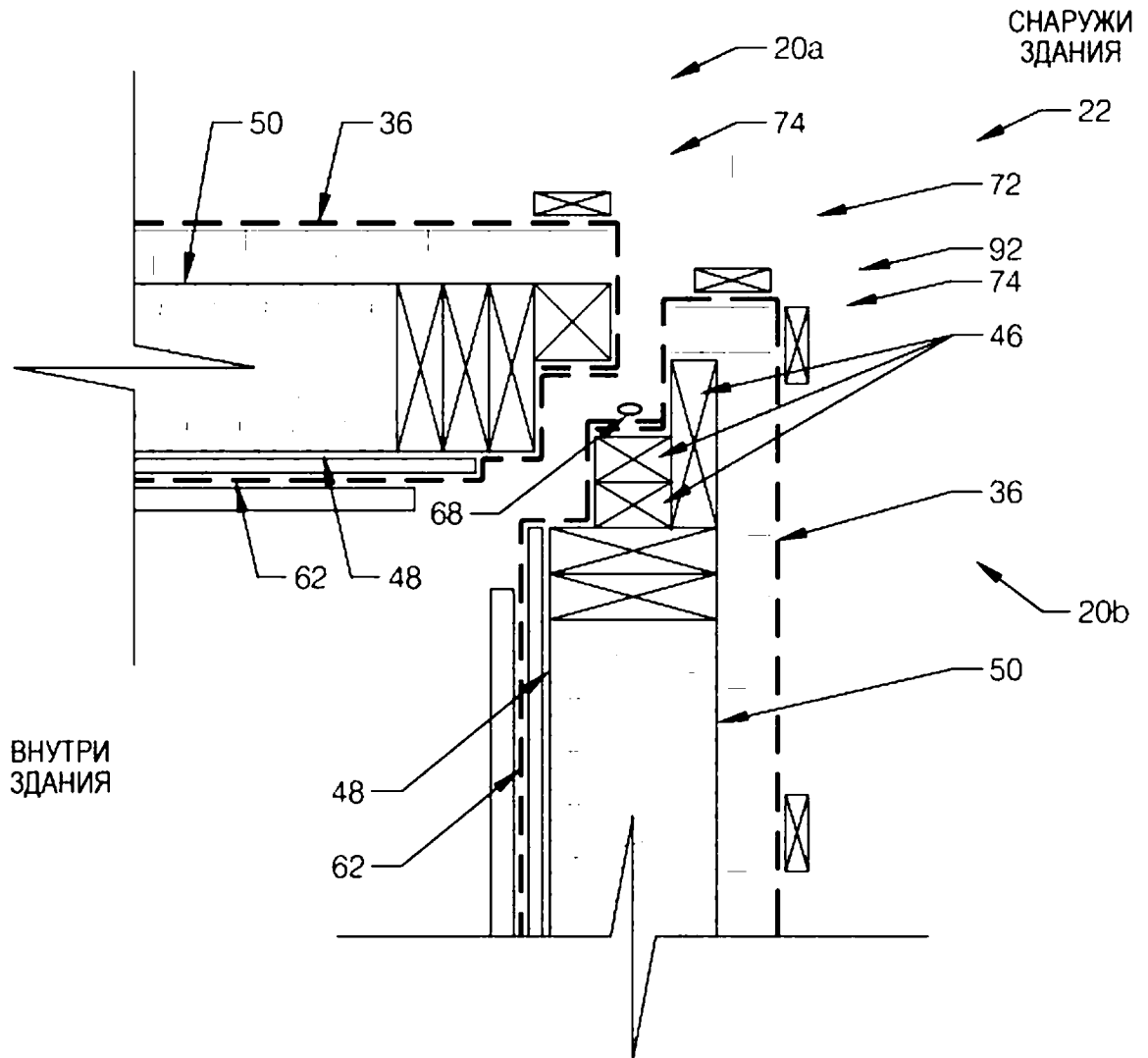
Фиг. 3А



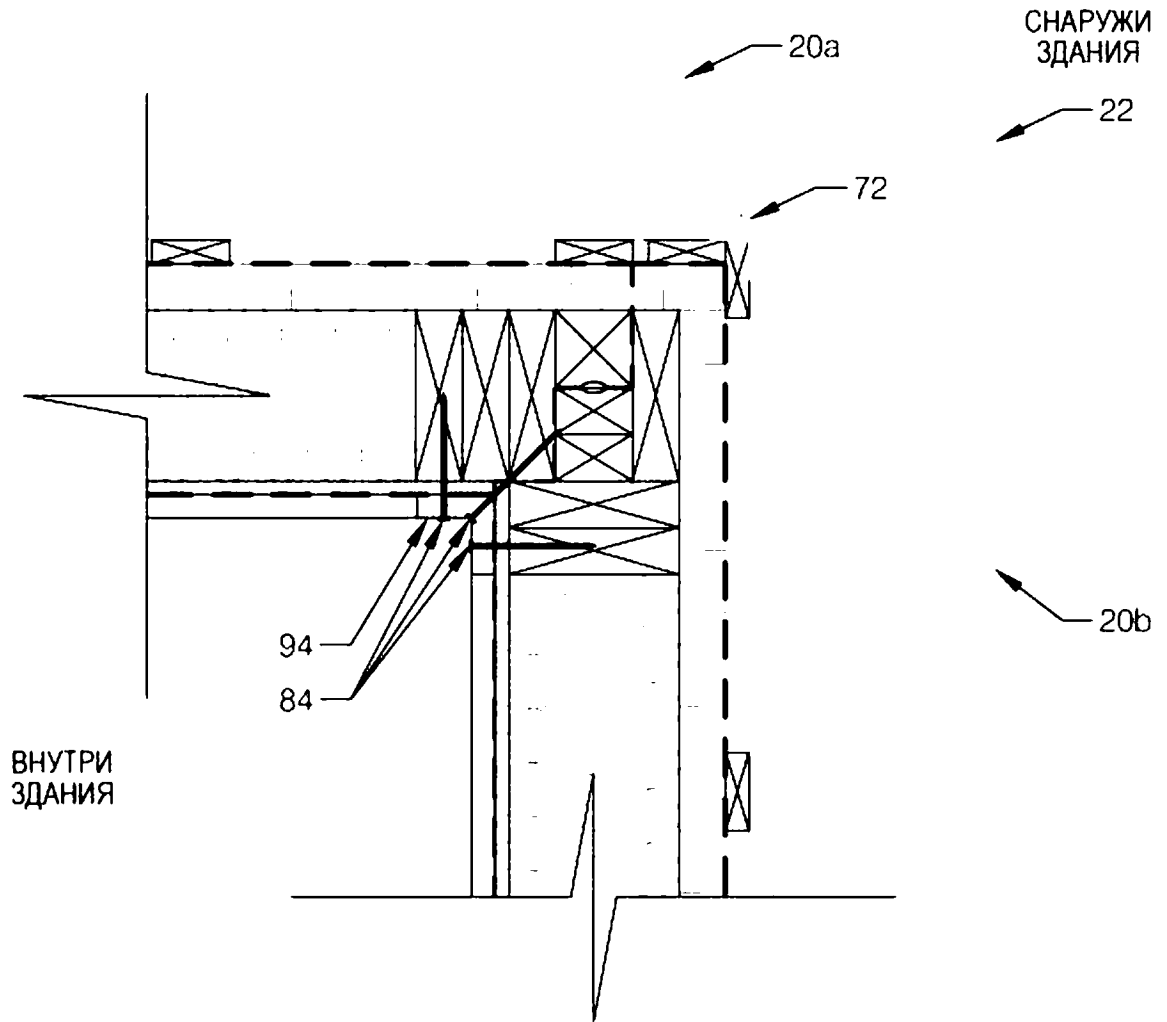
Фиг. 3В



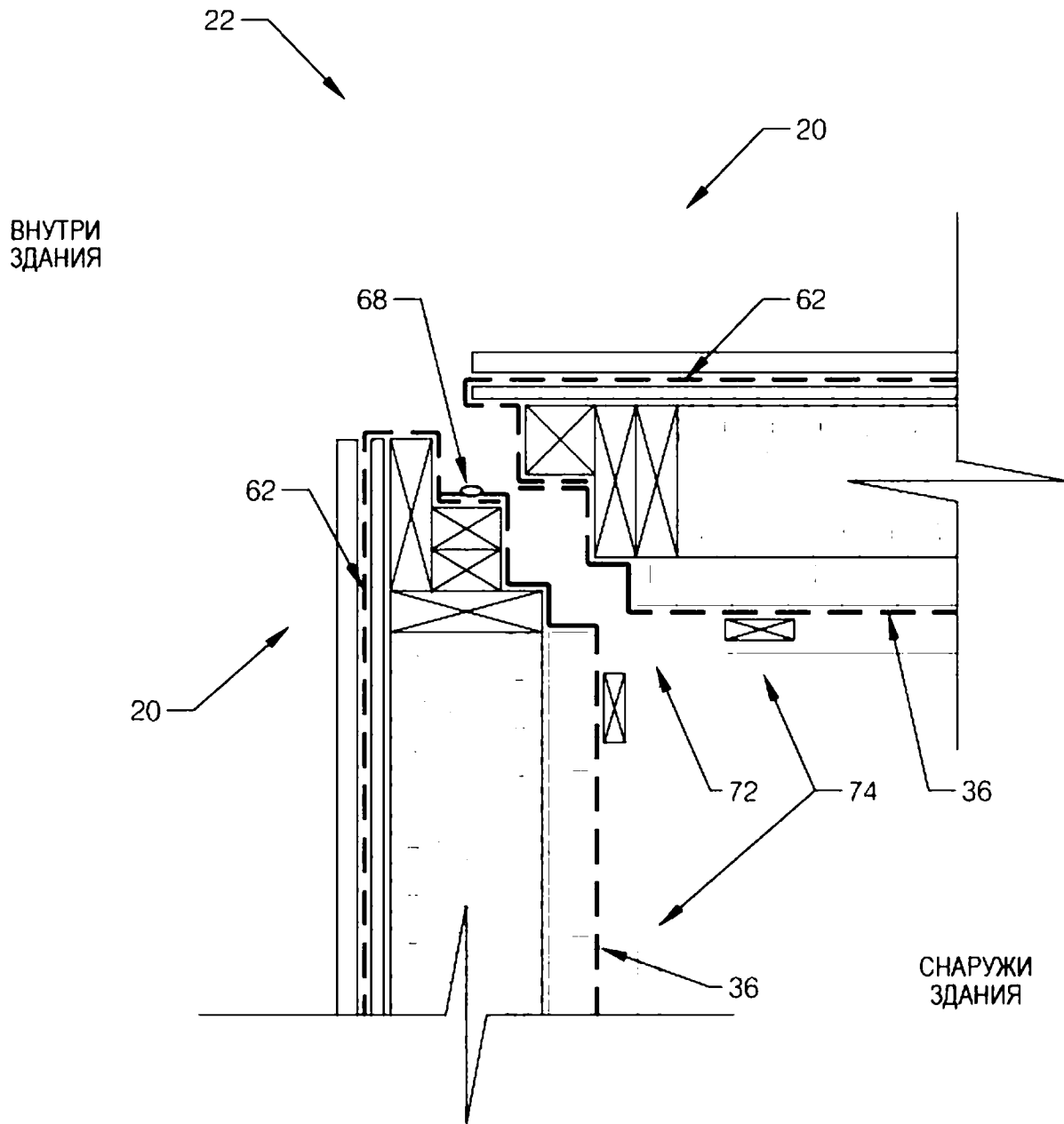
Фиг. 4А



Фиг. 4В



Фиг. 4С

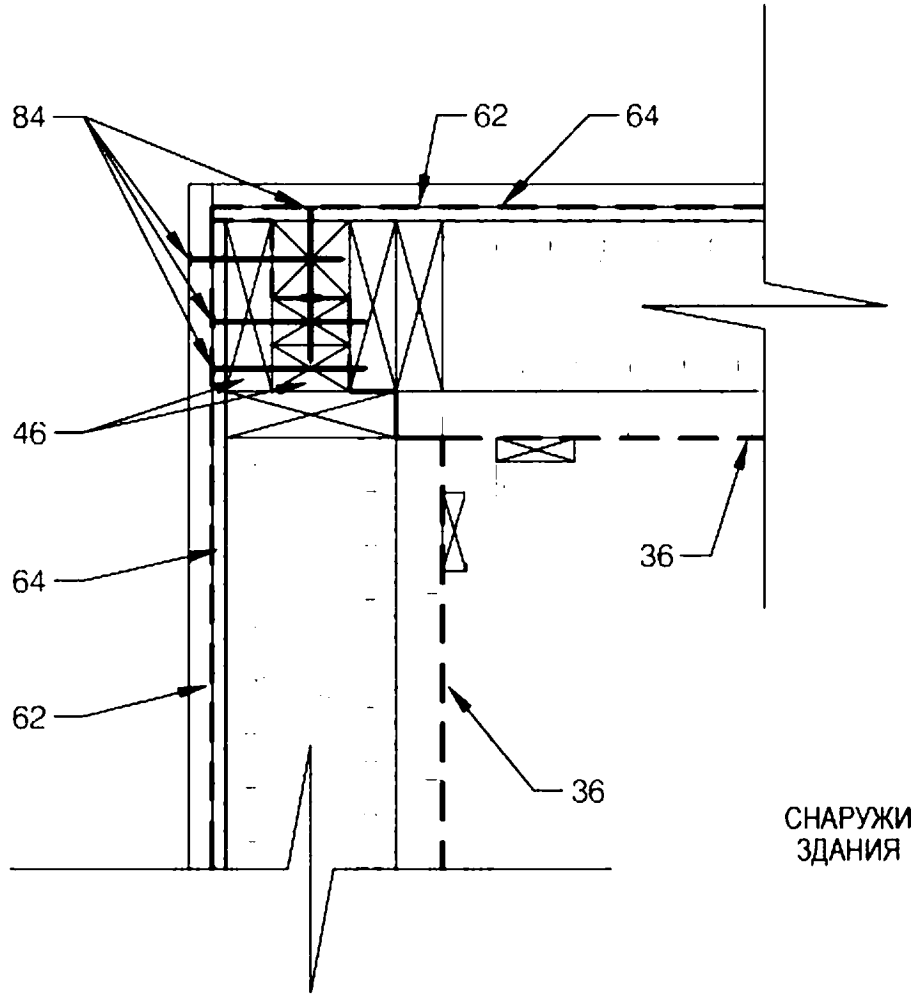


Фиг. 5А

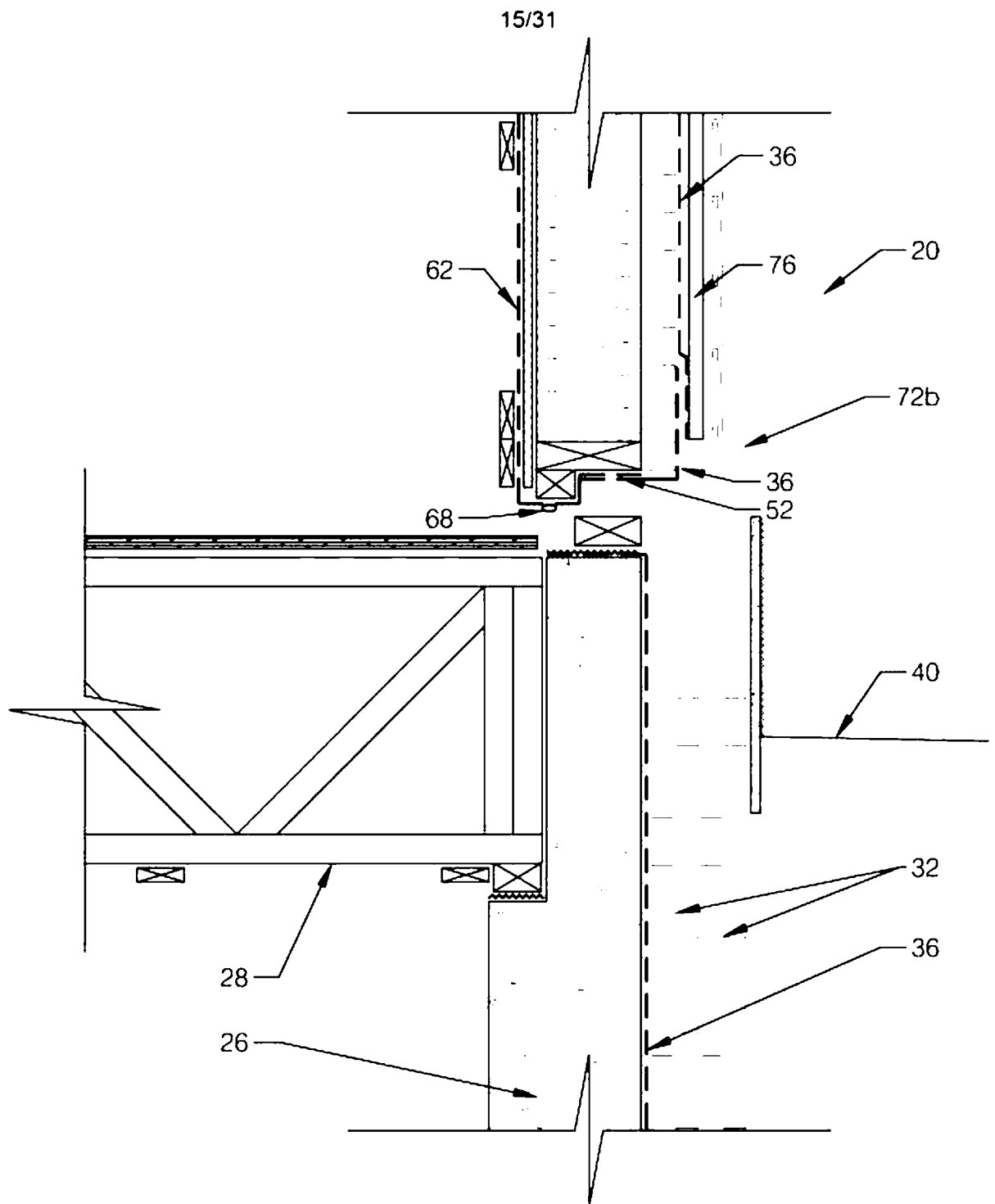


22

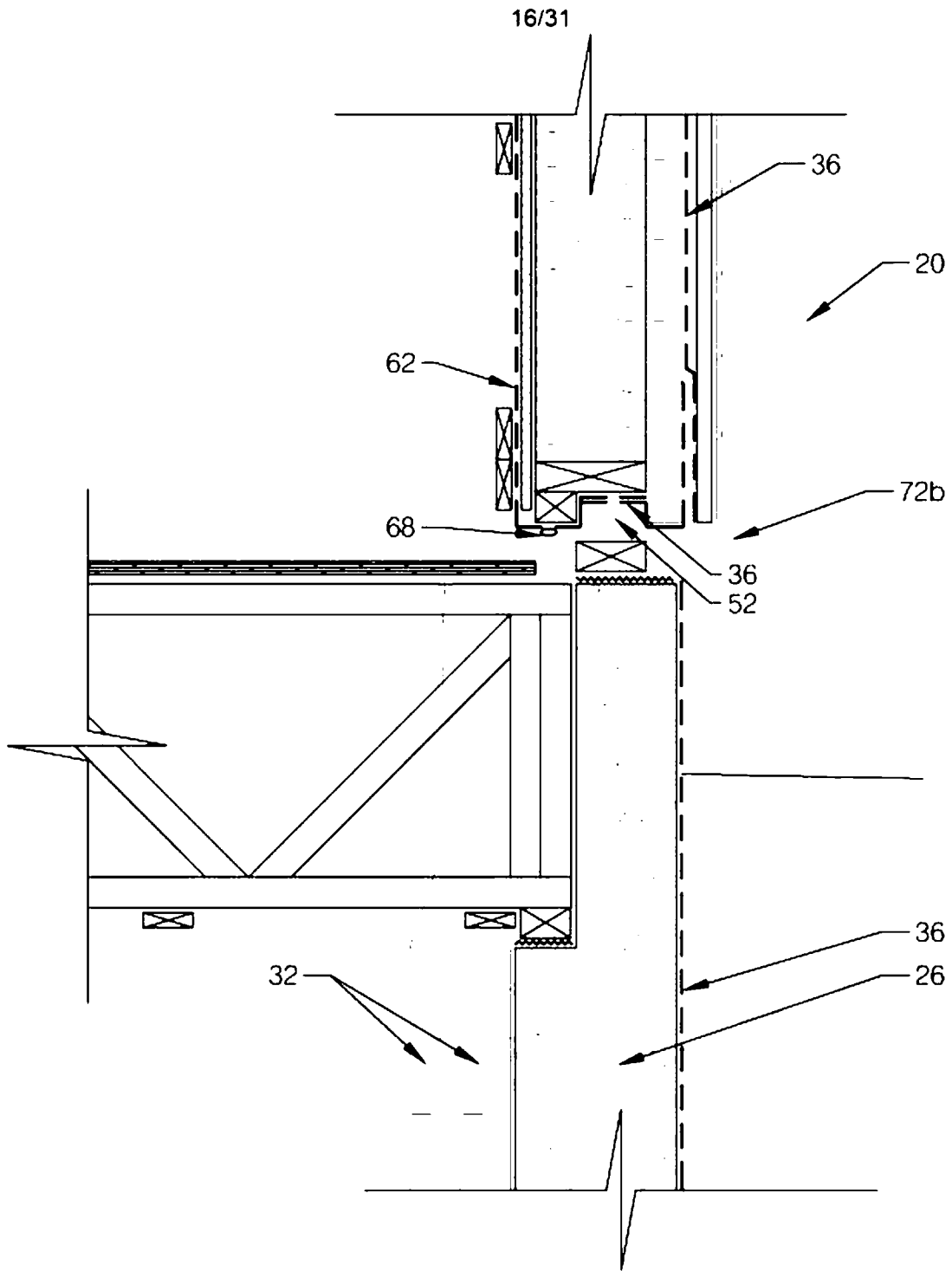
ВНУТРИ  
ЗДАНИЯ



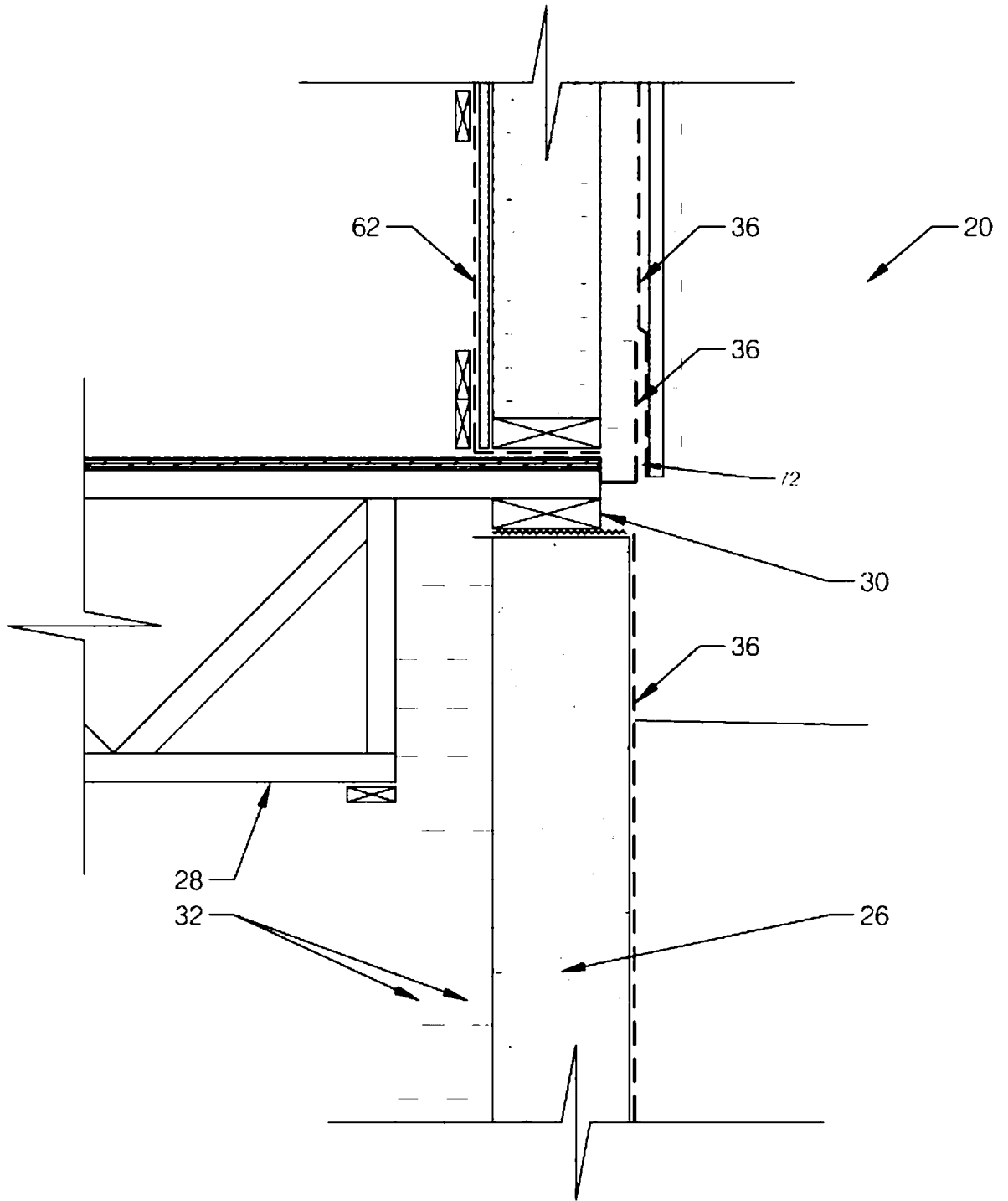
Фиг. 5В



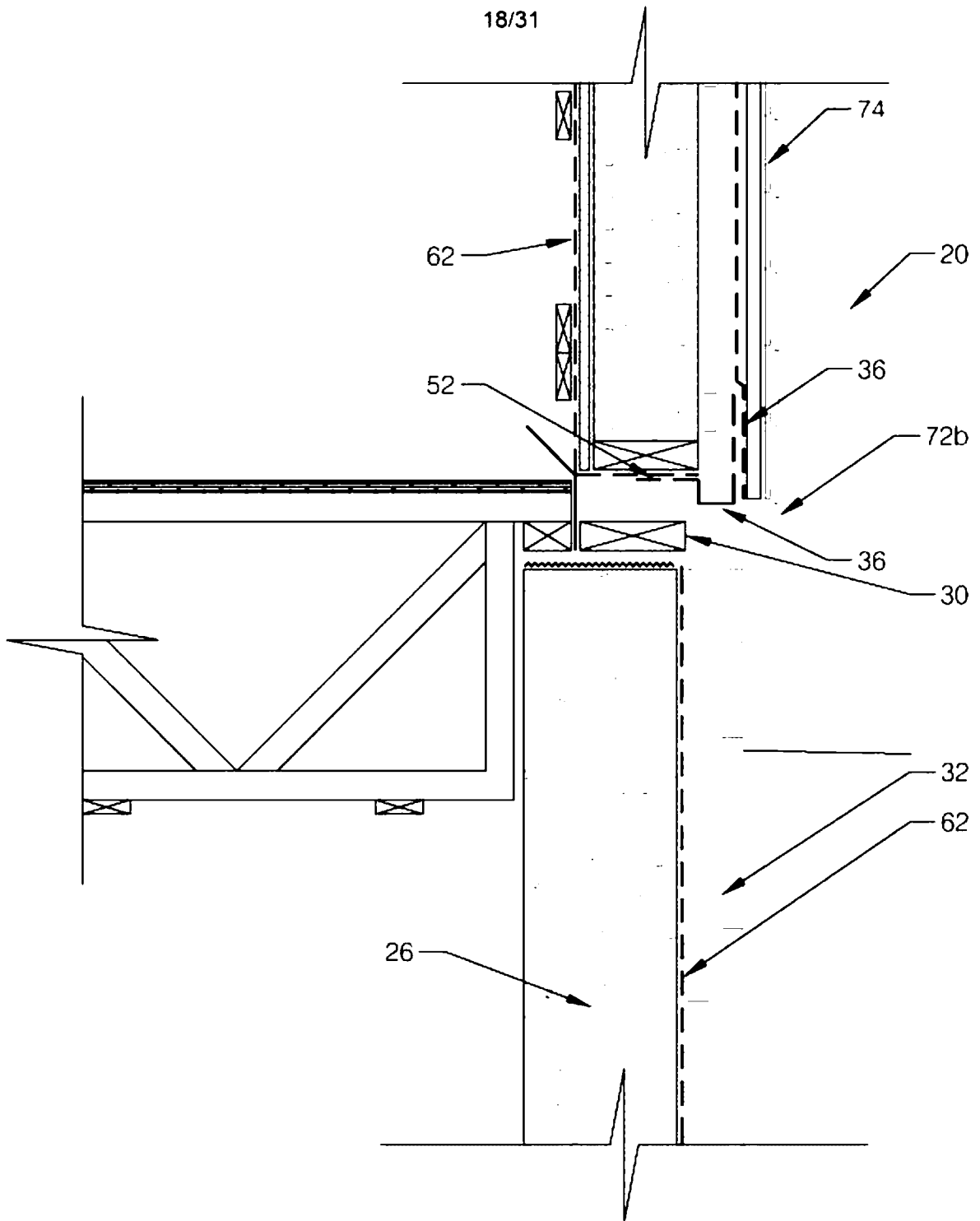
Фиг. 6А



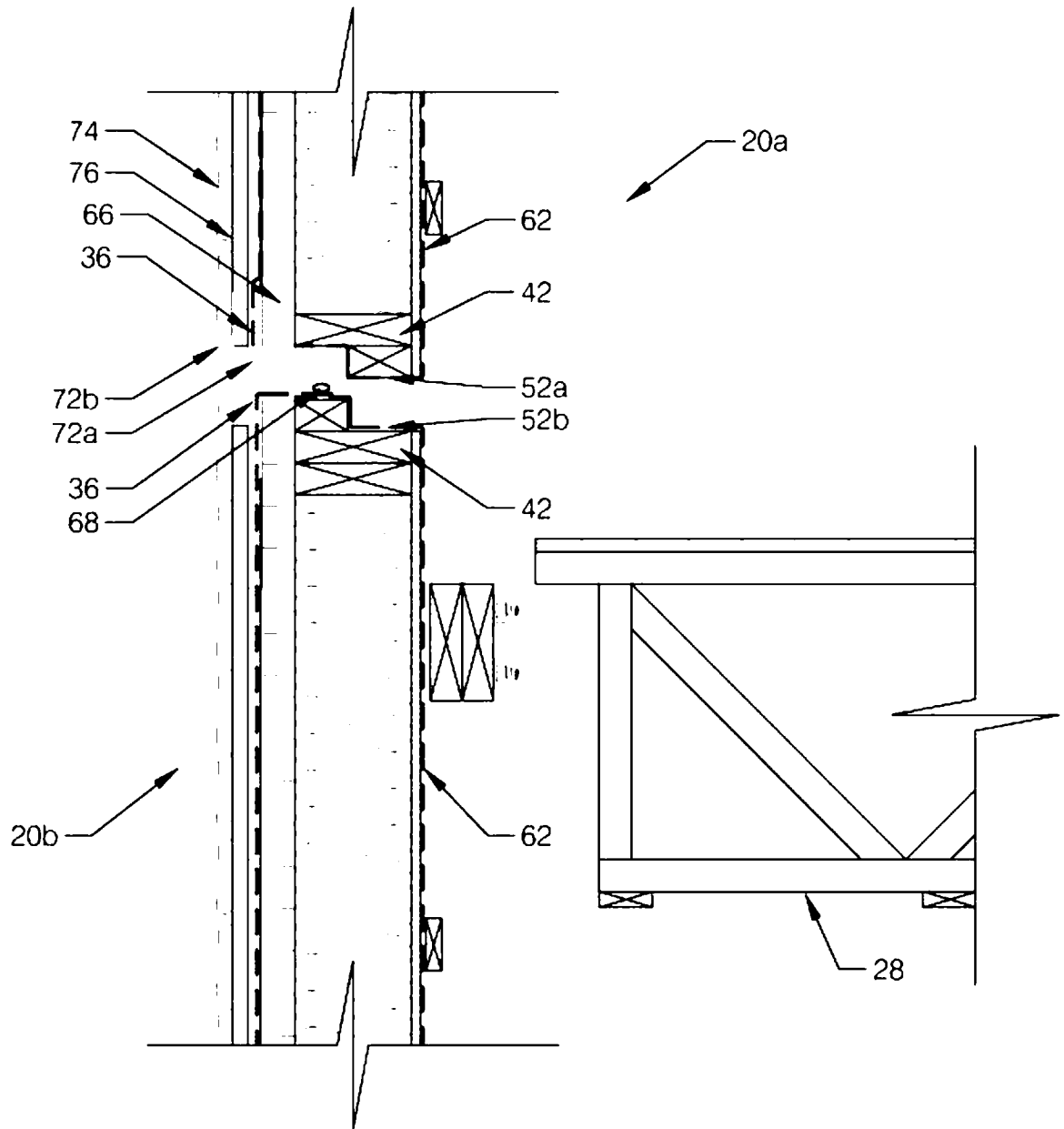
Фиг. 6В



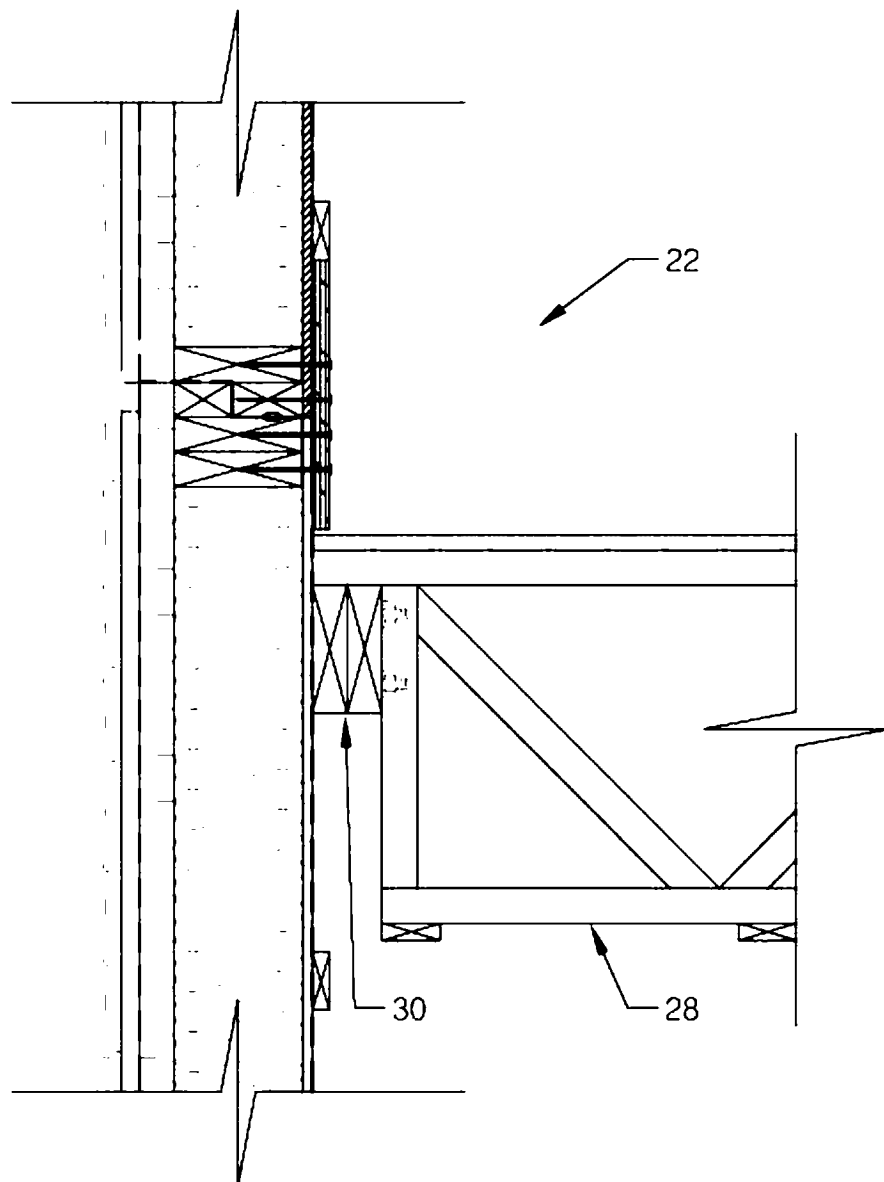
Фиг. 6С



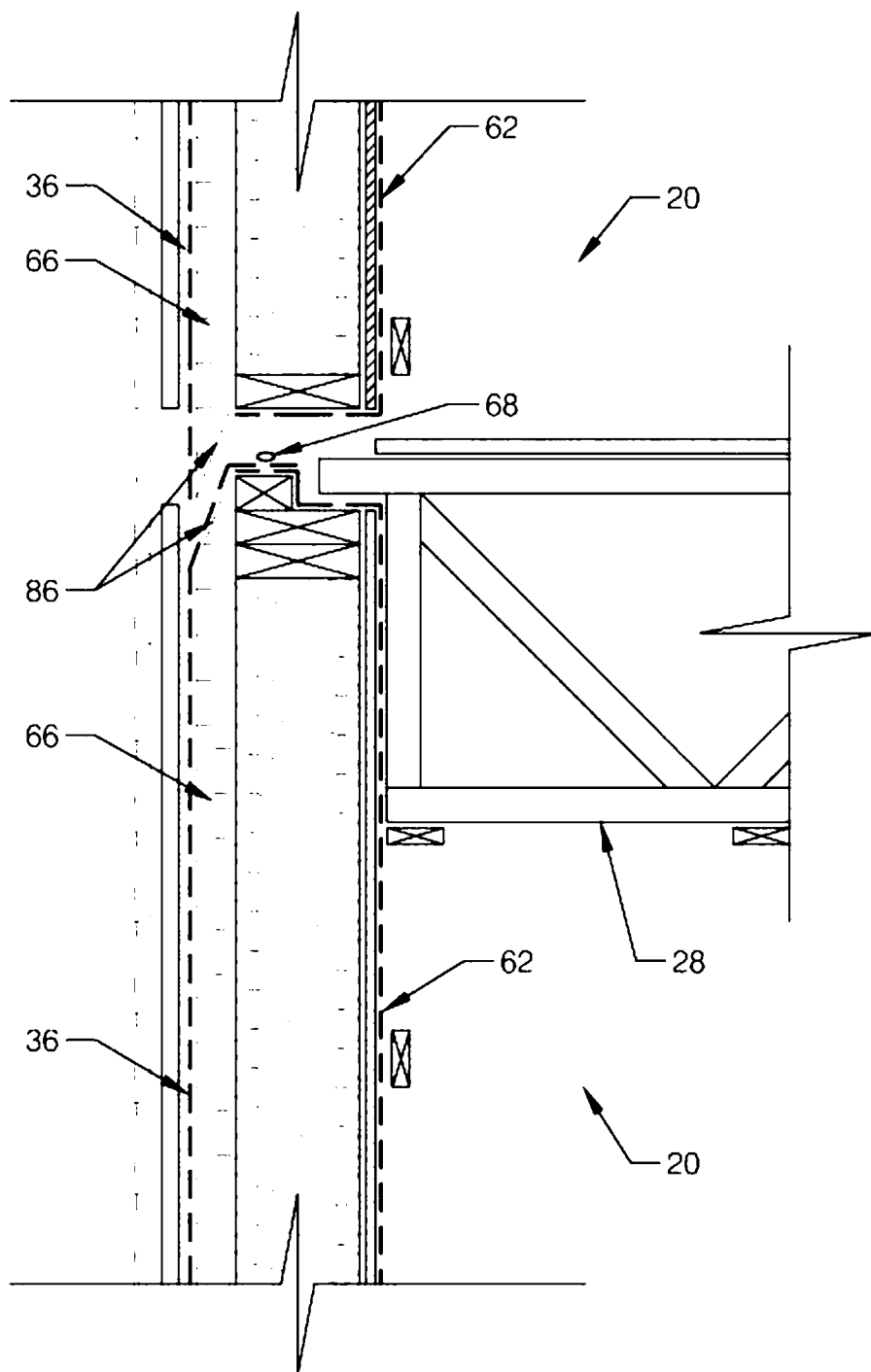
Фиг. 6D



Фиг. 7А

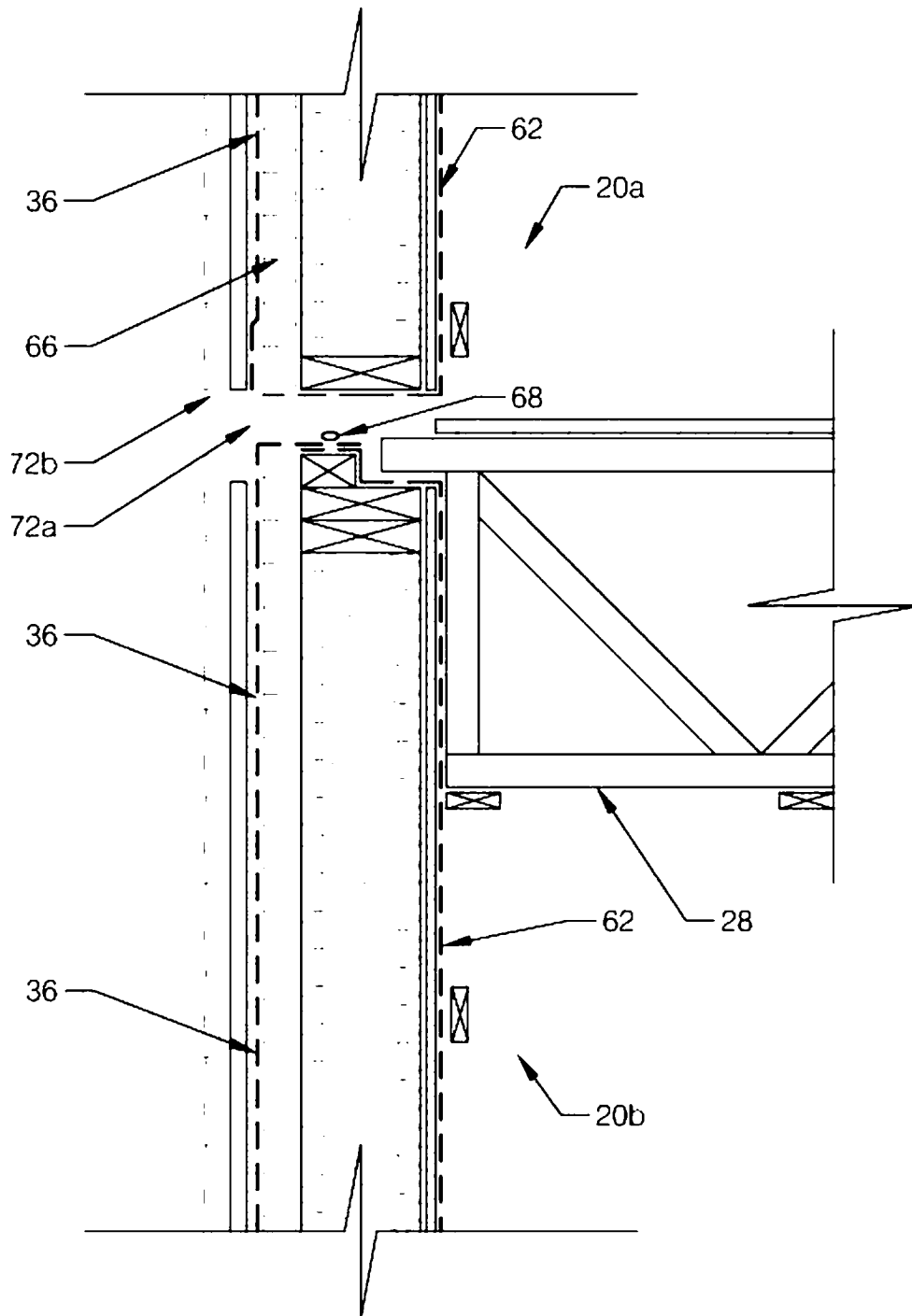


Фиг. 7В

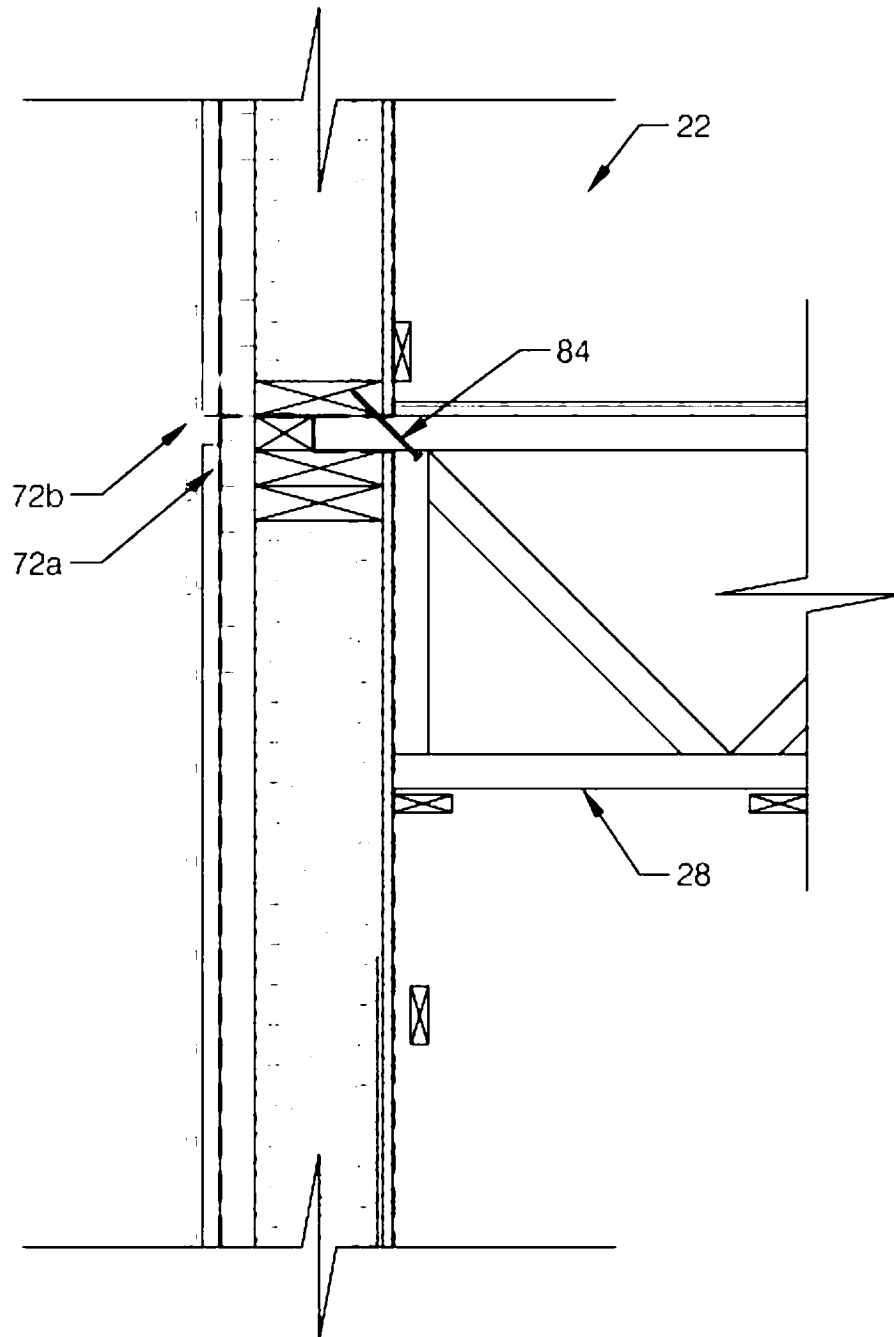


Фиг. 7С

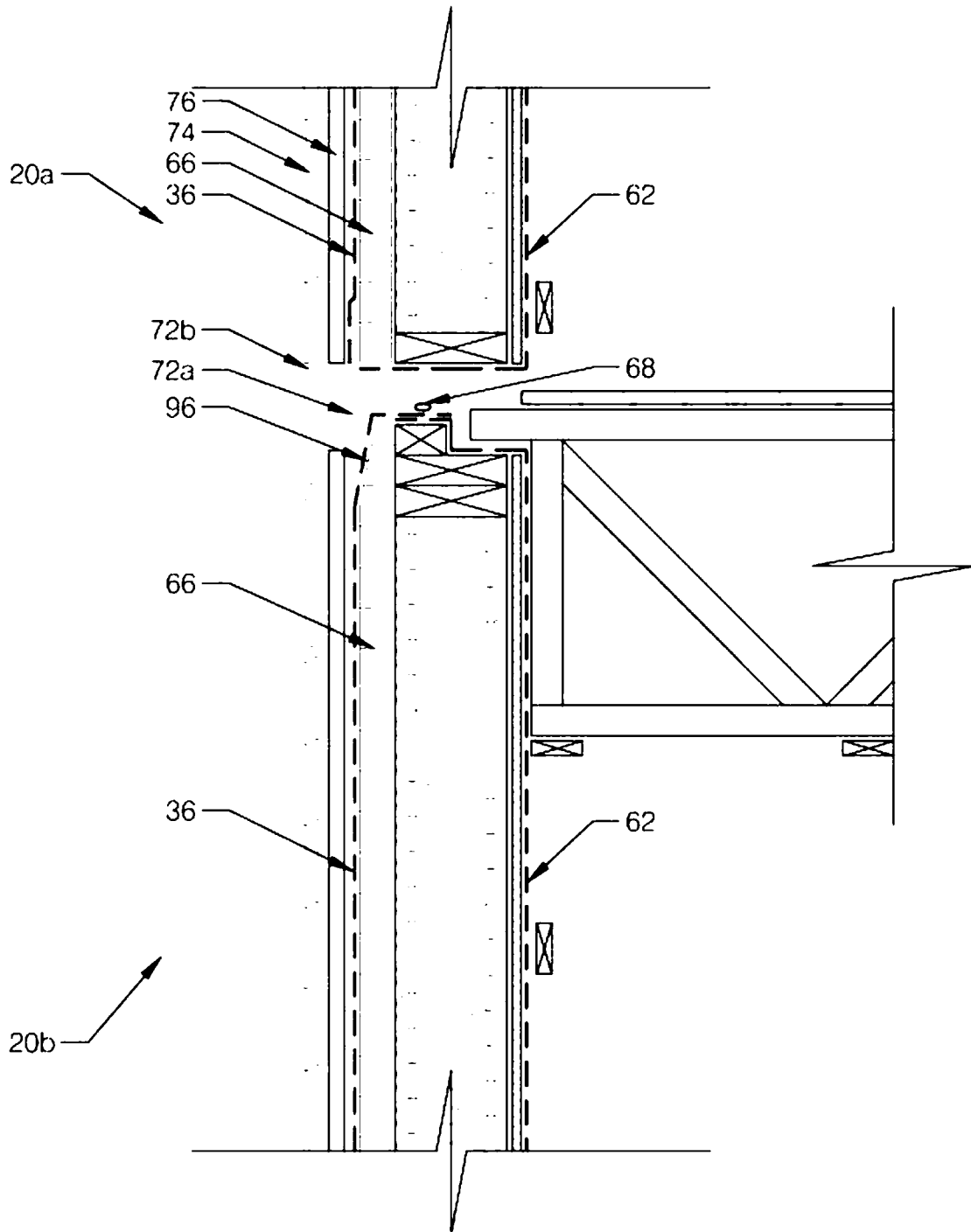




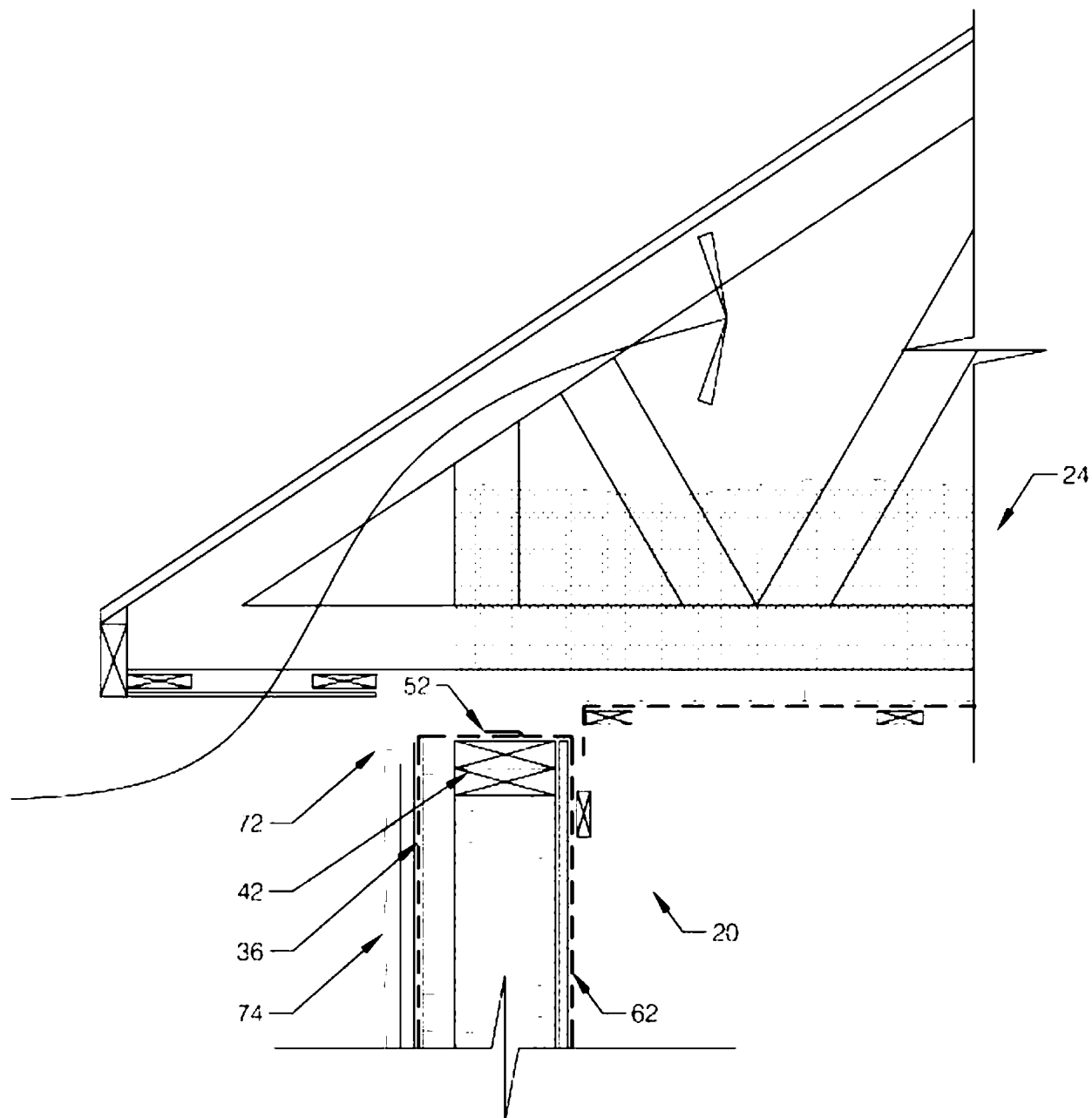
Фиг. 7D



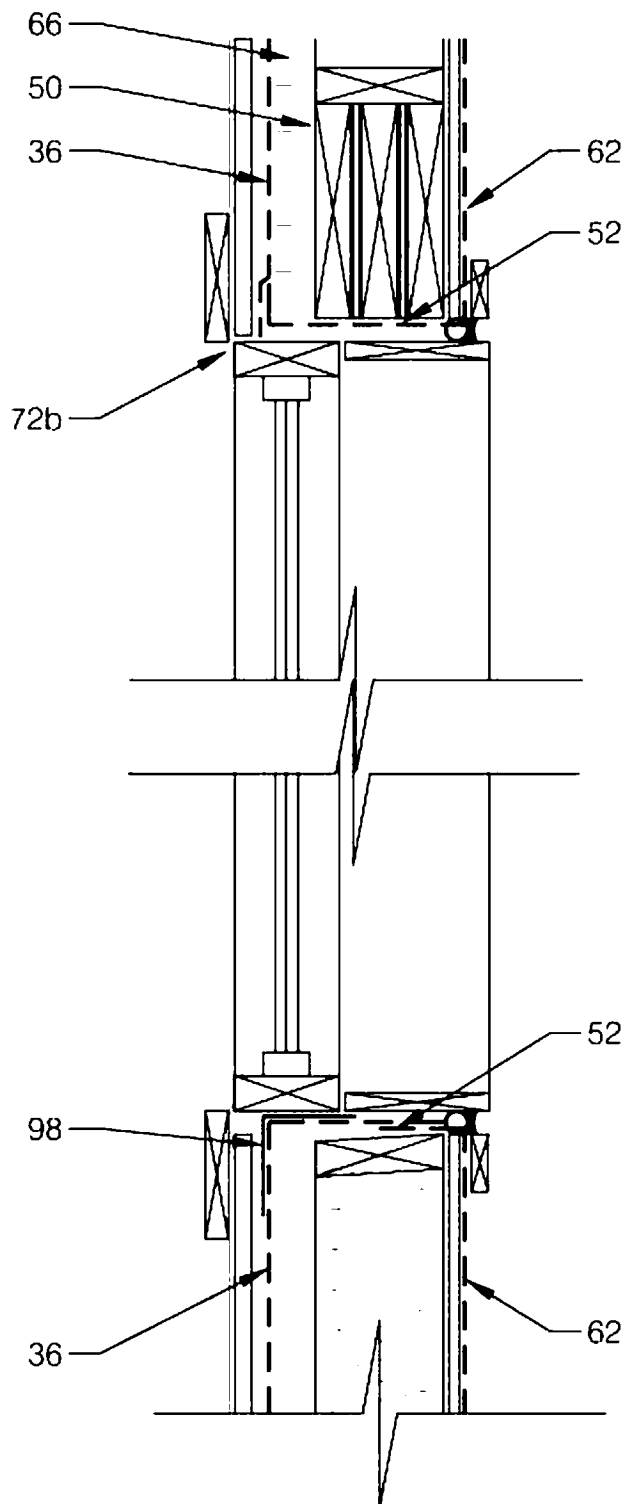
Фиг. 7Е



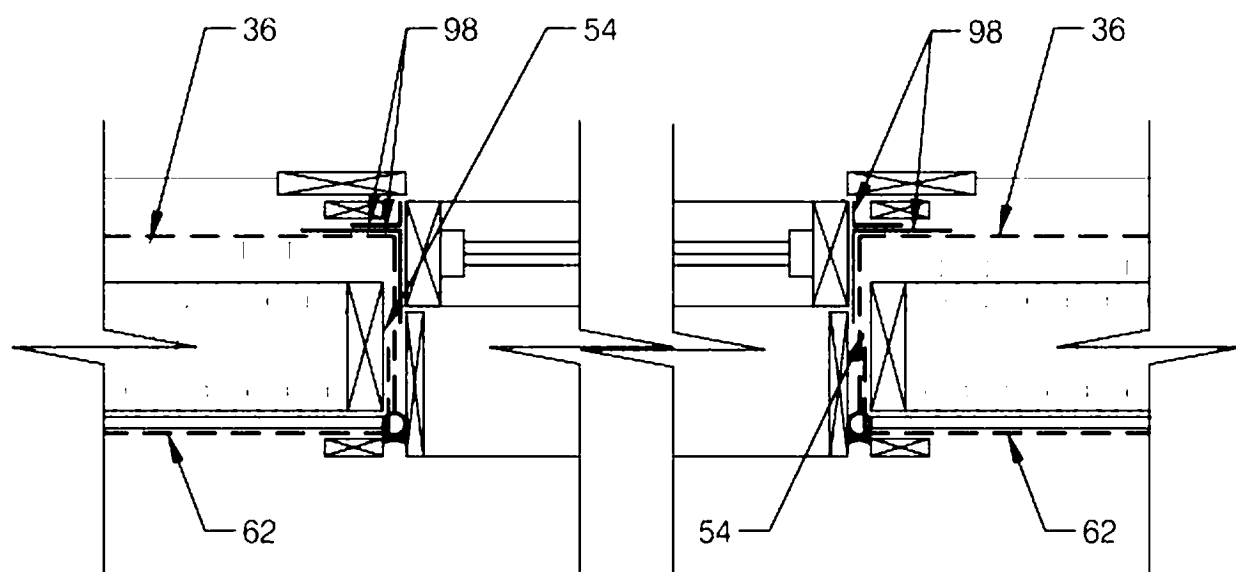
Фиг. 7F



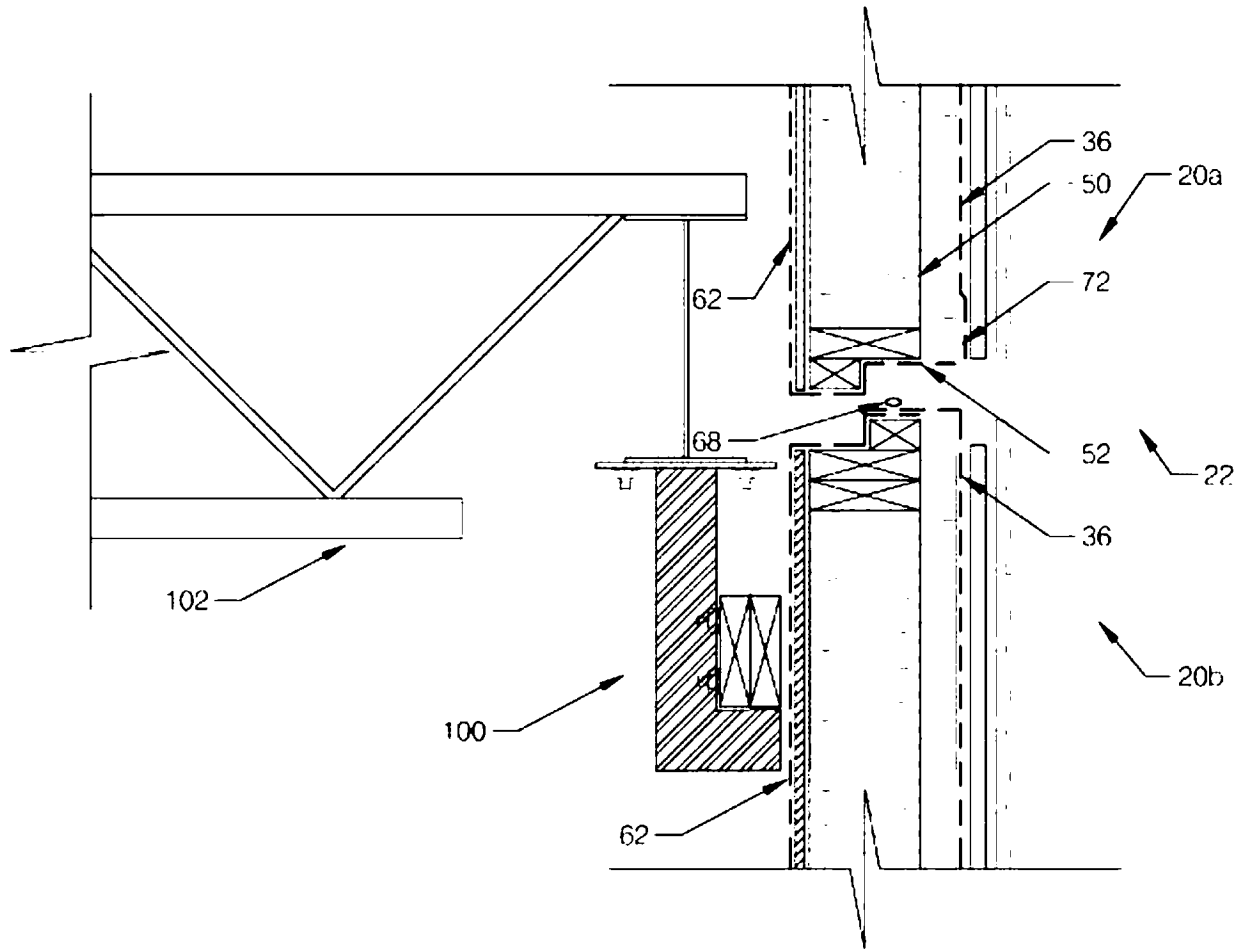
Фиг. 8



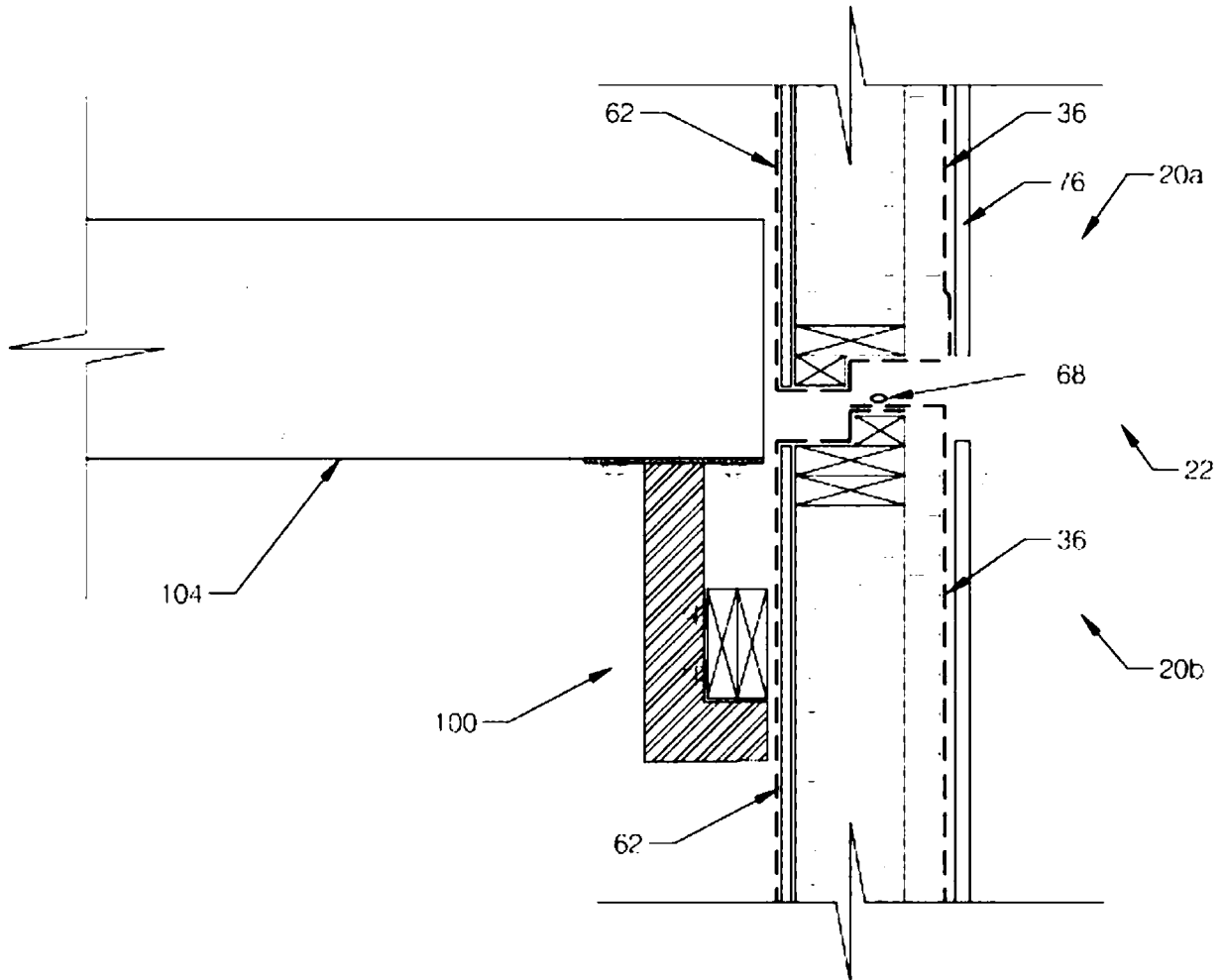
Фиг. 9А



Фиг. 9В

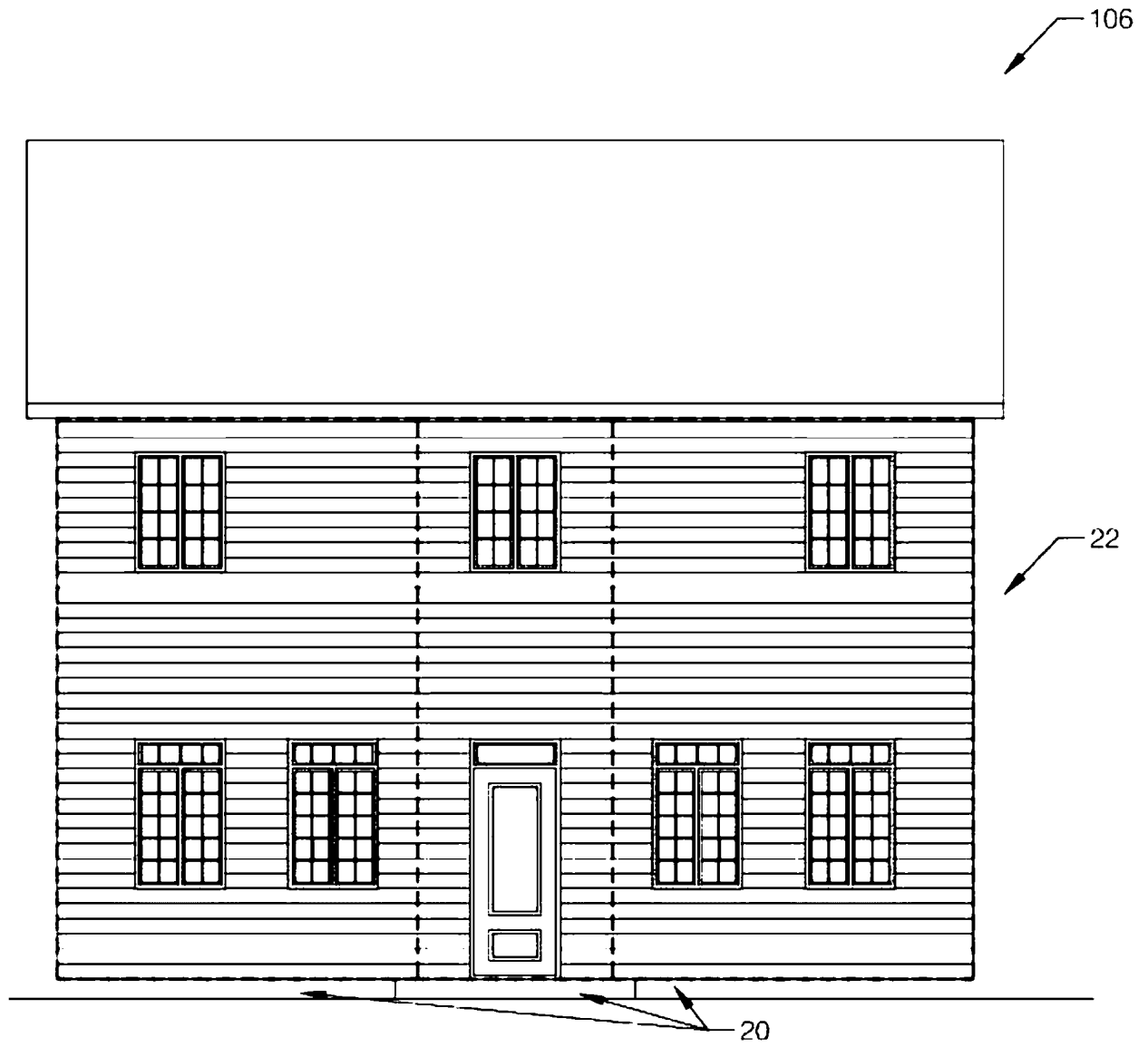


Фиг. 10А

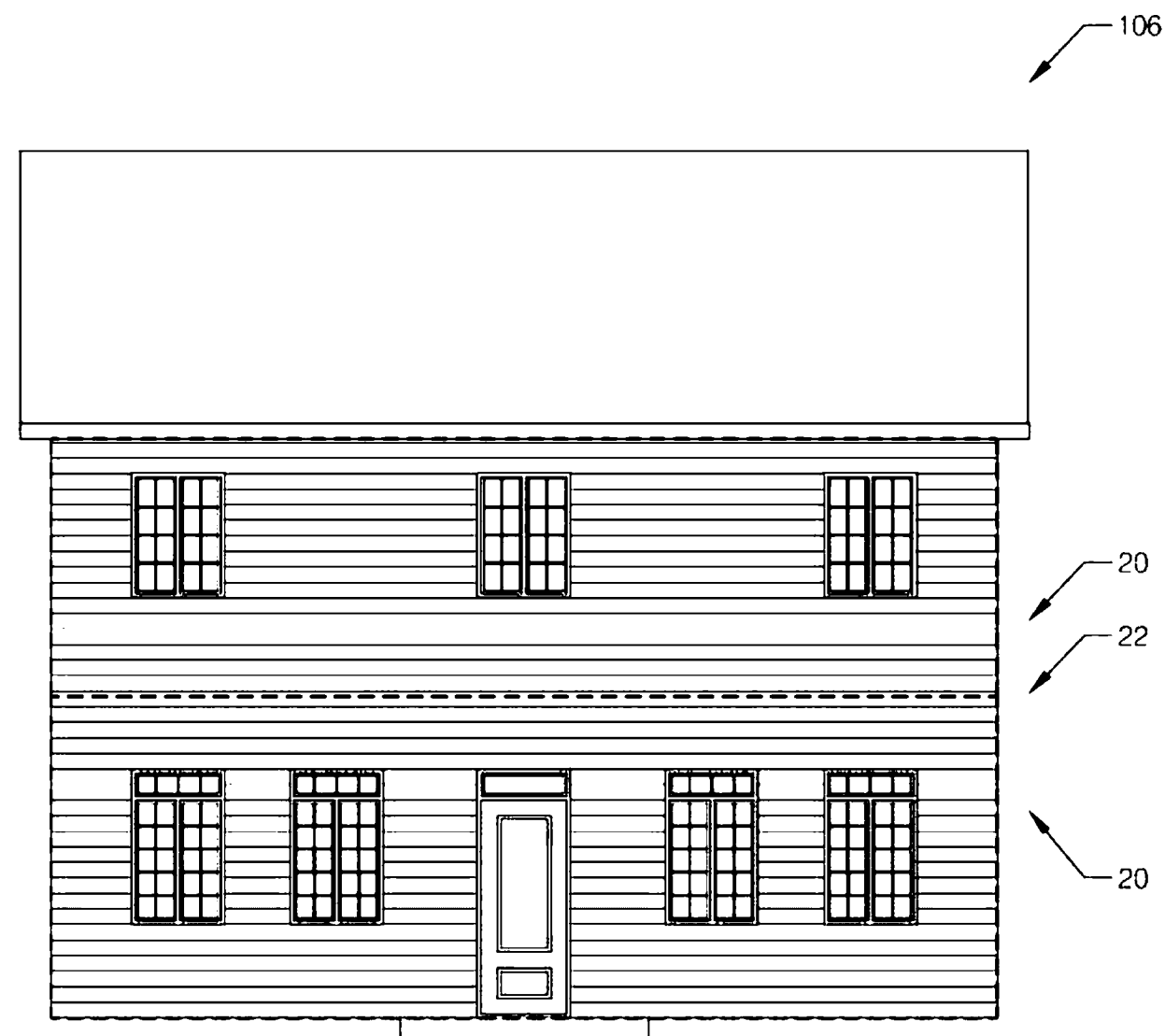


Фиг. 10В





Фиг. 11А



Фиг. 11В