

(19)



**Евразийское
патентное
ведомство**

(11) **037183**

(13) **B1**

(12) **ОПИСАНИЕ ИЗОБРЕТЕНИЯ К ЕВРАЗИЙСКОМУ ПАТЕНТУ**

(45) Дата публикации и выдачи патента
2021.02.16

(21) Номер заявки
201991416

(22) Дата подачи заявки
2015.02.21

(51) Int. Cl. **H02S 40/00** (2006.01)
H02S 10/10 (2006.01)
H02J 7/35 (2006.01)
H01L 31/00 (2006.01)

(54) **СПОСОБ И СИСТЕМА ДЛЯ РАБОТЫ ФОТОЭЛЕКТРИЧЕСКОГО УСТРОЙСТВА В РЕЖИМЕ ВЫРАБОТКИ ЭЛЕКТРОЭНЕРГИИ (ВАРИАНТЫ)**

(31) **61/943,127; 61/943,134; 61/947,326;
62/022,087**

(32) **2014.02.21; 2014.02.21; 2014.03.03;
2014.07.08**

(33) **US**

(43) **2019.11.29**

(62) **201792352; 2015.02.21**

(71)(73) Заявитель и патентовладелец:
СОЛАРЛИТИКС, ИНК. (US)

(72) Изобретатель:
**Макнэмара Роберт П., Рэймонд
Дуглас М. (US)**

(74) Представитель:
**Хмара М.В., Липатова И.И.,
Новоселова С.В., Осипов К.В.,
Пантелеев А.С. (RU)**

(56) **US-A1-20120006408
EP-A1-2234264
US-B1-6674064
US-A1-20120139349**

(57) Предложены способы и системы для работы фотоэлектрического устройства в режиме выработки электроэнергии. В одном из вариантов в соответствии со способом подают источником напряжения первую составляющую сигнала напряжения на фотоэлектрическое устройство и подают вторую составляющую сигнала напряжения на фотоэлектрическое устройство в течение заданного интервала времени между соседними первыми составляющими. При этом первая составляющая включает в себя один или несколько импульсов напряжения с положительной величиной и содержит состояние включения для генерирования электрического поля на фотоэлектрическом устройстве, причем источник напряжения выполнен с возможностью не подавать потенциал на фотоэлектрическое устройство в течение заданного интервала времени.

B1

037183

037183

B1

Перекрестная ссылка на родственные заявки

Данная заявка заявляет приоритет по предварительной заявке США № 61/943127, поданной 21 февраля 2014 г.; предварительной заявке США № 61/943134, поданной 21 февраля 2014 г.; предварительной заявке США № 61/947326, поданной 3 марта 2014 г.; и предварительной заявке США № 62/022087, поданной 8 июля 2014 г., описания которых полностью и для всех целей включены в данную заявку посредством ссылки.

Область техники

Настоящее изобретение в целом относится к фотоэлектрическим устройствам, а более конкретно, но не исключительно, к системам максимального увеличения генерируемой мощности или энергии и общего коэффициента полезного действия одного или нескольких солнечных элементов, например, с помощью подачи и регулирования внешнего электрического поля на солнечных элементах.

Предпосылки создания изобретения

Солнечный элемент (также называемый фотоэлектрическим элементом) представляет собой электрическое устройство, которое преобразует энергию света в электричество с помощью процесса, известного как "фотоэлектрический эффект". При воздействии света солнечный элемент может генерировать и поддерживать электрический ток без подключения к любому внешнему источнику напряжения. Наиболее распространенный солнечный элемент состоит из p-n-перехода 110, изготовленного из полупроводниковых материалов (например, кремния), таких как в солнечном элементе 100, показанном на фиг. 1. Например, p-n-переход 110 содержит тонкую пластину, состоящую из сверхтонкого слоя кремния n-типа поверх более толстого слоя кремния p-типа. Там, где эти два слоя находятся в контакте, вблизи верхней поверхности солнечного элемента 100 создается электрическое поле (не показано), и происходит диффузия электронов из области высокой концентрации электронов (стороны n-типа p-n-перехода 110) в область низкой концентрации электронов (сторону p-типа p-n-перехода 110).

p-n-Переход 110 заключен между двумя проводящими электродами 101a, 101b. Верхний электрод 101a является либо прозрачным для падающего (солнечного) излучения, либо не полностью покрывает верхнюю часть солнечного элемента 100. Электроды 101a, 101b могут служить в качестве омических контактов металл-полупроводник, которые соединяются с внешней нагрузкой 30, которая подключена последовательно. Хотя нагрузка показана только как активная, нагрузка 30 может также содержать как активную, так и реактивную составляющие. Как правило, несколько солнечных элементов 100 могут быть соединены вместе (последовательно и/или параллельно), для образования панели 10 солнечных элементов (как показано на фиг. 2). Со ссылкой на фиг. 2 показана типовая конфигурация установки с использованием по меньшей мере одной панели 10 солнечных элементов. Панели 10 солнечных элементов могут быть соединены либо параллельно, как показано на фиг. 2, либо последовательно, либо с сочетанием соединений и подключены к нагрузке, такой как инвертор 31. Инвертор 31 может содержать как активные, так и реактивные составляющие.

Возвращаясь к фиг. 1, когда фотон попадает в солнечный элемент 100, фотон либо проходит прямо через материал солнечного элемента, что обычно происходит при более низких энергиях фотонов; либо отражается от поверхности солнечного элемента; либо предпочтительно поглощается материалом солнечного элемента, если энергия фотона выше, чем ширина запрещенной зоны кремния, генерируя электронно-дырочную пару.

Если фотон поглощается, его энергия передается электрону в материале солнечного элемента. Обычно этот электрон находится в валентной зоне и тесно связан ковалентными связями с соседними атомами, и, следовательно, не может далеко перемещаться. Энергия, переданная электрону фотоном, "возбуждает" электрон в зону проводимости, где он может свободно передвигаться в пределах солнечного элемента 100. Ковалентная связь, частью которой был ранее электрон, теперь имеет на один электрон меньше - это называется дыркой. Наличие отсутствующей ковалентной связи позволяет связанным электронам соседних атомов перемещаться в дырку, оставляя позади еще одну дырку. Таким образом, дырка также может эффективно перемещаться через солнечный элемент 100. Таким образом, фотоны, поглощенные в солнечном элементе 100, создают подвижные электронно-дырочные пары.

Подвижная электронно-дырочная пара диффундирует или дрейфует в сторону электродов 101a, 101b. Как правило, электрон диффундирует/дрейфует в направлении отрицательного электрода, а дырка диффундирует/дрейфует в направлении положительного электрода. Диффузия носителей (например, электронов) обусловлена случайным тепловым движением до тех пор, пока носитель не захватывается электрическими полями. Дрейф носителей обусловлен электрическими полями, образованными в активной области солнечного элемента 100. В тонкопленочных солнечных элементах преобладающим типом разделения носителей заряда является дрейф, обусловленный электростатическим полем p-n-перехода 110, проходящим по всей толщине тонкопленочного солнечного элемента. Тем не менее для солнечных элементов с большей толщиной, не имеющих практически никакого электрического поля в активной области, преобладающим типом разделения носителей заряда является диффузия. Длина диффузии неосновных носителей (т.е., длина, которую могут проходить фотогенерируемые носители, прежде чем они рекомбинируют), должна быть больше в солнечных элементах с большей толщиной.

В конечном счете, электроны, которые создаются на стороне n-типа p-n-перехода 110, "накоплен-

ные" у р-n-перехода 110 и пролетевшие на сторону n-типа, могут обеспечить питание для внешней нагрузки 30 (через электрод 101a) и вернуться на сторону р-типа (через электрод 101b) солнечного элемента 100. После возвращения на сторону р-типа электрон может рекомбинировать с дыркой, которая была либо создана как электронно-дырочная пара на стороне р-типа, либо пролетела через р-n-переход 110 со стороны n-типа.

Как показано на фиг. 1, электронно-дырочная пара проходит круговой маршрут от точки создания электронно-дырочной пары до точки, где электронно-дырочная пара накапливается на электродах 101a, 101b. Так как путь, проходимый электронно-дырочной парой является длинным, для электрона или дырки существует достаточно возможностей рекомбинировать с другой дыркой или электроном, такая рекомбинация приводит к потерям тока в любой внешней нагрузке 30. Выражаясь по-другому, при создании электронно-дырочной пары один из носителей может достигать р-n-перехода 110 (накопленный носитель) и внести свой вклад в ток, вырабатываемый солнечным элементом 100. В качестве альтернативы носитель может рекомбинировать без чистого вклада в ток элемента. Заряд при рекомбинации приводит к уменьшению квантовой эффективности (т.е. процента фотонов, которые преобразуются в электрический ток в случае солнечного элемента 100), и, следовательно, общего коэффициента полезного действия солнечного элемента 100.

Затраты на солнечный элемент 100 или панель 10 солнечных элементов, как правило, предусматриваются в долларах за ватт пиковой электрической мощности, которая может быть сгенерирована при нормализованных условиях. Высокоэффективные солнечные элементы снижают затраты на солнечную энергию. Многие затраты на солнечную энергосистему или электростанцию пропорциональны количеству требуемых солнечных элементов, а также площади (земли), требуемой для монтажа панелей. Солнечный элемент с более высоким коэффициентом полезного действия позволит уменьшить количество панелей солнечных элементов, требуемых для заданной выходной мощности и требуемой площади для развертывания системы. Это уменьшение количества панелей и пространства, занимаемого ими, могло бы снизить общую стоимость электростанции, даже если сами элементы являются более дорогостоящими.

Конечная цель состоит в том, чтобы сделать затраты на производство солнечной энергии сравнимой с или меньше, чем на традиционных электростанциях, которые используют природный газ, уголь и/или мазут для генерирования электроэнергии. В отличие от большинства традиционных средств генерирования электроэнергии, которые требуют больших централизованных электростанций, солнечные энергосистемы могут быть развернуты на больших централизованных местах электроэнергетическими компаниями на коммерческих зданиях, чтобы помочь возместить затраты на электроэнергию, и даже на жилом доме по местонахождению. Недавние попытки снизить затраты и повысить коэффициент полезного действия солнечных элементов включают испытания различных материалов и различных технологий изготовления, используемых для солнечных элементов. В другом подходе осуществляются попытки усилить обедненную область, образованную вокруг р-n-перехода 110 для усиления движения носителей заряда через солнечный элемент 100. Например, см. патент США № 5215599, Hingorani и др. ("Hingorani"), поданный 3 мая 1991 г., и патент США № 8466582, Fornage ("Fornage"), поданный 2 декабря 2011 г., заявляющие приоритет на дату подачи заявки 3 декабря 2010 г., описания которых полностью и для всех целей включены в данную заявку посредством ссылки.

Тем не менее, эти традиционные подходы к усилению движения носителей заряда через солнечный элемент 100 требуют модификации основной конструкции солнечного элемента 100. Hingorani и Fornage, например, раскрывают подачу внешнего электрического поля на солнечный элемент с использованием видоизмененной конструкции солнечных элементов. Подача внешнего электрического поля требует напряжения, подаваемого между электродами, наводя электрическое поле (описано более подробно ниже со ссылкой на уравнение 2). Без изменения основной конструкции солнечного элемента 100 подача напряжения к существующим электродам 101a, 101b солнечного элемента 100 закорачивает подаваемое напряжение через внешнюю нагрузку 30. Выражаясь по-другому, подача напряжения к электродам 101a, 101b солнечного элемента 100 является неэффективной для создания внешнего электрического поля и увеличения движения носителей заряда. Соответственно, традиционные подходы, такие, которые раскрыты в Hingorani и Fornage, обязательно модифицируют основную конструкцию солнечного элемента 100, например, путем вставки внешнего (и электрически изолированного) комплекта электродов в основание солнечного элемента 100. Есть несколько недостатков у этого подхода.

Например, внешние электроды должны быть размещены на солнечном элементе 100 во время процесса изготовления, практически невозможно модифицировать внешние электроды на существующем солнечном элементе или панели. Эта модификация процесса изготовления значительно увеличивает затраты на производство и уменьшает производственный выход. Кроме того, размещение внешних электродов, расположенных на лицевой стороне, или стороне, на которую падают лучи, солнечного элемента 100 снижает оптическую энергию, которая достигает солнечного элемента 100, тем самым приводя к более низкой выходной мощности.

В качестве дополнительного недостатка, чтобы привести к значительным улучшениям в выходной мощности солнечного элемента 100, на внешние электроды солнечного элемента 100 должны быть поданы значительные напряжения. Например, в Fornage раскрывается, что к внешним электродам для пода-

ваемого электрического поля должны быть поданы напряжения порядка 1000 В, чтобы быть эффективными и увеличить выходную мощность солнечного элемента 100. Величина этого напряжения требует специальной подготовки для обслуживания, а также дополнительного высоковольтного оборудования и проводки, которых в настоящее время не существует в существующих или новых системах панелей солнечных элементов. В качестве примера изоляционный слой между внешними электродами и солнечным элементом 100 должен быть достаточным, чтобы выдержать высокое подаваемое напряжение. В случае выхода из строя изоляционного слоя существует значительный риск повреждения не только солнечного элемента 100, но и всех панелей 10 солнечных элементов, соединенных последовательно или параллельно относительно отказавших солнечных элементов, а также внешней нагрузки 30 (или инвертора 31).

В качестве дополнительного недостатка различные условия освещения (например, из-за облачности, закрывающей солнце, и/или нормальных колебаний погоды) могут вызывать нестабильность выходной мощности обычных солнечных элементов и панелей солнечных элементов. Например, со ссылкой на фиг. 2 инвертор 31, как правило, требует статического, не изменяющегося входного напряжения и тока. Как показано на фиг. 2, панели 10 солнечных элементов обеспечивают входные напряжение и ток инвертора 31. Тем не менее, изменяющиеся во времени условия освещения могут вызвать колебание выходной мощности панелей 10 солнечных элементов (например, порядка нескольких секунд или меньше).

Колебание напряжения и тока, подаваемых на инвертор 31, снижает инвертором 31 качество выходной мощности, например, в отношении частоты, напряжения и содержания гармоник. Традиционные мероприятия по борьбе с меняющимися условиями освещения включают размещение аккумуляторных батарей или конденсаторов на входе инвертора 31 и, к сожалению, только сводят к минимуму эти изменения.

С учетом вышеизложенного, существует потребность в усовершенствованной системе солнечных элементов и способе повышения коэффициента полезного действия и выходной мощности, например, с помощью увеличения подвижности электронно-дырочных пар с целью преодоления вышеупомянутых затруднений и недостатков традиционных систем солнечных элементов.

Сущность изобретения

Настоящее изобретение относится к системам оптимизации выходной мощности фотоэлектрического устройства. В соответствии с первым аспектом, раскрытым в данной заявке, изложен способ управления фотоэлектрическим устройством, при этом способ включает в себя

подачу первой составляющей сигнала напряжения на фотоэлектрическое устройство, при этом первая составляющая представляет включенное состояние для генерирования внешнего электрического поля на фотоэлектрическом устройстве; и

подачу второй составляющей сигнала напряжения на фотоэлектрическое устройство, при этом вторая составляющая представляет цикл отключения.

В некоторых вариантах осуществления раскрытого способа подача первой составляющей включает в себя подачу высокого напряжения изменяющимся во времени импульса напряжения от схемы устройства для генерирования импульсов напряжения, а подача второй составляющей включает отключение схемы устройства для генерирования импульсов напряжения.

В некоторых вариантах осуществления раскрытого способа подача первой составляющей включает в себя соединение источника напряжения и фотоэлектрического устройства в первом положении переключателя, расположенного между источником напряжения и фотоэлектрическим устройством, и при этом указанная подача второй составляющей включает в себя разъединение источника напряжения и фотоэлектрического устройства во втором положении переключателя. В некоторых вариантах осуществления раскрытого способа способ дополнительно включает в себя отслеживание выходного напряжения фотоэлектрического устройства с помощью датчика напряжения, подключенного параллельно фотоэлектрическому устройству, и отслеживание выходного тока фотоэлектрического устройства с помощью датчика тока, подключенного последовательно между фотоэлектрическим устройством и нагрузкой, питаемой фотоэлектрическим устройством.

В некоторых вариантах осуществления раскрытого способа способ дополнительно включает в себя регулирование с помощью схемы управления, подключенной к источнику напряжения, по меньшей мере одного из следующего: величины, длительности и частоты первой составляющей для максимального увеличения выходной мощности на основании указанного отслеживания.

В соответствии с другим аспектом, раскрытым в данной заявке, изложен способ управления фотоэлектрическим устройством, включающий в себя

обеспечение подключения источника напряжения к фотоэлектрическому устройству и

подачу сигнала напряжения, сгенерированного источником напряжения, на фотоэлектрическое устройство, при этом сигнал напряжения имеет первое состояние для генерирования внешнего электрического поля на фотоэлектрическом устройстве и второе состояние, представляющее цикл отключения.

В некоторых вариантах осуществления раскрытого способа обеспечение источника напряжения включает в себя обеспечение по меньшей мере одного из следующего:

схемы устройства для генерирования импульсов напряжения для подключения к фотоэлектрическому устройству для обеспечения изменяющегося во времени импульса напряжения на фотоэлектриче-

ском устройстве, при этом изменяющийся во времени импульс напряжения предусматривает первое состояние и второе состояние; и

переключателя для подключения между источником напряжения и фотоэлектрическим устройством, при этом переключатель соединяет источник напряжения и фотоэлектрическое устройство в первом положении для генерирования первого состояния и разъединяет источник напряжения и фотоэлектрическое устройство во втором положении для генерирования второго состояния.

В некоторых вариантах осуществления раскрытого способа подача сигнала напряжения включает в себя прикладывание выходного напряжения источника высокого напряжения схемы устройства для генерирования импульсов напряжения к фотоэлектрическому устройству, когда переключающий транзистор схемы устройства для генерирования импульсов напряжения находится во включенном состоянии, для генерирования первого состояния и продолжение указанного прикладывания выходного напряжения источника высокого напряжения до тех пор, пока генератор импульсов схемы устройства для генерирования импульсов напряжения не переведет переключающий транзистор в выключенное состояние, для генерирования второго состояния.

В некоторых вариантах осуществления раскрытого способа способ дополнительно включает в себя обеспечение подключения схемы управления по меньшей мере к одному из следующего: переключателю и схеме устройства для генерирования импульсов напряжения.

В некоторых вариантах осуществления раскрытого способа способ дополнительно включает в себя обеспечение подключения датчика напряжения параллельно фотоэлектрическому устройству для отслеживания выходного напряжения фотоэлектрического устройства, и подключения датчика тока последовательно между фотоэлектрическим устройством и нагрузкой фотоэлектрического устройства для отслеживания выходного тока фотоэлектрического устройства.

В некоторых вариантах осуществления раскрытого способа способ дополнительно включает в себя отслеживание выходного напряжения и выходного тока и регулирование с помощью схемы управления величины первого состояния для максимального увеличения выходной мощности на основе указанного отслеживания.

В некоторых вариантах осуществления раскрытого способа подача сигнала напряжения включает в себя генерирование внешнего электрического поля по меньшей мере с одним из первого направления или второго направления, при этом первое направление и полярность внутренних электродов фотоэлектрического устройства находятся в одинаковом направлении для увеличения выходной мощности фотоэлектрического устройства, а второе направление находится в направлении, противоположном полярности внутренних электродов, для уменьшения выходной мощности.

В некоторых вариантах осуществления раскрытого способа обеспечение источника напряжения включает в себя обеспечение подключения источника напряжения по меньшей мере к одному из следующего: солнечному элементу, матрице солнечных элементов, панели солнечных элементов и матрице панелей солнечных элементов.

В соответствии с другим аспектом, раскрытым в данной заявке, изложен способ управления фотоэлектрическим устройством, включающий в себя

обеспечение подключения устройства для генерирования импульсов напряжения к фотоэлектрическому устройству и

подачу сигнала напряжения, сгенерированного устройством для генерирования импульсов напряжения, на фотоэлектрическое устройство, при этом

сигнал напряжения имеет первое состояние для генерирования внешнего электрического поля на фотоэлектрическом устройстве и второе состояние, представляющее цикл отключения.

В некоторых вариантах осуществления раскрытого способа подача сигнала напряжения включает в себя подачу регулируемого напряжения на фотоэлектрическое устройство.

В некоторых вариантах осуществления раскрытого способа способ дополнительно включает в себя обеспечение подключения одной или нескольких последовательно подключенных катушек индуктивности между устройством для генерирования импульсов напряжения и нагрузкой фотоэлектрического устройства для блокировки частот сигнала напряжения для нагрузки, которые больше, чем заданная частота.

В некоторых вариантах осуществления раскрытого способа способ дополнительно включает в себя управление по меньшей мере одним из следующего: частотой и длительностью первого состояния и второго состояния, с помощью схемы управления, подключенной к устройству для генерирования импульсов напряжения.

В соответствии с другим аспектом, раскрытым в данной заявке, изложен способ управления фотоэлектрическим устройством, включающий в себя

обеспечение подключения первого порта переключателя к фотоэлектрическому устройству;

обеспечение подключения второго порта переключателя к нагрузке, питаемой фотоэлектрическим устройством;

обеспечение подключения третьего порта переключателя к источнику напряжения, причем переключатель может работать в первом положении с установлением пути тока между фотоэлектрическим устройством и источником напряжения и во втором положении с установлением пути тока между фото-

электрическим устройством и нагрузкой; и

подачу сигнала напряжения, сгенерированного источником напряжения, на фотоэлектрическое устройство, когда переключатель находится в первом положении,

при этом сигнал напряжения имеет первое состояние для генерирования внешнего электрического поля на фотоэлектрическом устройстве, когда переключатель находится в первом положении, и второе состояние для предоставления электрической изоляции между источником напряжения и нагрузкой, когда переключатель находится во втором положении.

В некоторых вариантах осуществления раскрытого способа обеспечение подключения первого порта переключателя включает в себя обеспечение подключения первого порта двухпозиционного переключателя к фотоэлектрическому устройству.

В некоторых вариантах осуществления раскрытого способа способ дополнительно включает в себя управление по меньшей мере одним из следующего: частотой и длительностью переключения между первым положением и вторым положением, с помощью контроллера переключателя, подключенного к двухпозиционному переключателю.

В некоторых вариантах осуществления раскрытого способа способ дополнительно включает в себя обеспечение подключения устройства уменьшения любых ослаблений напряжения первой составляющей между нагрузкой и фотоэлектрическим устройством.

В некоторых вариантах осуществления раскрытого способа подача сигнала напряжения включает в себя подачу регулируемого напряжения на фотоэлектрическое устройство.

В некоторых вариантах осуществления раскрытого способа способ дополнительно включает в себя управление по меньшей мере одним из следующего: частотой, величиной и длительностью первого состояния и второго состояния, с помощью схемы управления, подключенной к источнику напряжения и переключателю, на основе выходного тока фотоэлектрического устройства, измеренного датчиком тока, подключенным последовательно между фотоэлектрическим устройством и нагрузкой, и выходного напряжения фотоэлектрического устройства, измеренного датчиком напряжения, подключенным параллельно к фотоэлектрическому устройству.

Краткое описание графических материалов

На фиг. 1 приведен примерный вид в поперечном разрезе верхнего уровня, иллюстрирующий вариант осуществления солнечного элемента известного уровня техники;

на фиг. 2 - примерная структурная схема верхнего уровня, иллюстрирующая один вариант осуществления матрицы панелей солнечных элементов известного уровня техники, использующий солнечные элементы, показанные на фиг. 1;

на фиг. 3 - примерная структурная схема верхнего уровня, иллюстрирующая вариант осуществления системы управления солнечными элементами;

на фиг. 4 - примерная структурная схема, иллюстрирующая альтернативный вариант осуществления системы управления солнечными элементами, показанной на фиг. 3, в котором матрица панелей солнечных элементов подключена к источнику напряжения через переключатель;

на фиг. 5A-D - примерные формы сигналов на входах и выходах переключателя, используемого с матрицей панелей солнечных элементов, показанной на фиг. 4, иллюстрирующие подаваемое напряжение в зависимости от времени;

на фиг. 6 - примерная структурная схема, иллюстрирующая еще один альтернативный вариант осуществления системы управления солнечными элементами, показанной на фиг. 3, в котором матрица панелей солнечных элементов подключена к схеме устройства для генерирования импульсов напряжения;

на фиг. 7 - примерная форма сигнала, используемого с матрицей панелей солнечных элементов, приведенной на фиг. 6, иллюстрирующая подаваемое напряжение в зависимости от времени;

на фиг. 8 - примерная структурная схема, иллюстрирующая один вариант осуществления схемы устройства для генерирования импульсов напряжения, показанной на фиг. 6;

на фиг. 9A - примерная структурная схема, иллюстрирующая альтернативный вариант осуществления системы управления солнечными элементами, показанной на фиг. 4, в котором система управления солнечными элементами содержит схему управления;

на фиг. 9B - примерная блок-схема, иллюстрирующая диаграмму состояний для схемы управления, показанной на фиг. 9A;

на фиг. 10A - примерная структурная схема, иллюстрирующая альтернативный вариант осуществления системы управления солнечными элементами, показанной на фиг. 6, в котором система управления солнечными элементами содержит схему управления;

на фиг. 10B - примерная блок-схема, иллюстрирующая диаграмму состояний для схемы управления, показанной на фиг. 10A;

на фиг. 11A-C - примерные формы сигналов, иллюстрирующие вариант осуществления зависимости улучшенного выходного тока фотоэлектрического устройства, показанного на фиг. 3, от подаваемого напряжения, частоты следования импульсов и длительности импульса.

Следует отметить, что фигуры изображены не в масштабе и что элементы подобных конструкций или функций, как правило, обозначены одинаковыми ссылочными позициями с целью иллюстрации на

всех фигурах. Следует также отметить, что фигуры предназначены только для облегчения описания предпочтительных вариантов осуществления. Данные фигуры не отражают каждый аспект описанных вариантов осуществления и не ограничивают объем настоящего изобретения.

Подробное описание предпочтительных вариантов осуществления

Поскольку имеющиеся в настоящее время системы солнечных элементов не могут максимально увеличить выходную мощность фотоэлектрического элемента, система солнечных элементов, которая увеличивает подвижность электронно-дырочных пар и уменьшает ток при рекомбинации в полупроводниковом материале, может оказаться востребованной и обеспечить основу для широкого диапазона систем солнечных элементов с тем, чтобы повысить коэффициент полезного действия и выходную мощность солнечных элементов, выполненных в виде панели солнечных элементов. Этот результат может быть достигнут в соответствии с одним вариантом осуществления, раскрытым в данной заявке, с помощью системы 300 управления солнечными элементами, как показано на фиг. 3.

Обращаясь к фиг. 3, система 300 управления солнечными элементами подходит для использования с широким диапазоном фотоэлектрических устройств. В одном варианте осуществления система 300 управления солнечными элементами может быть пригодна для использования с солнечным элементом 100, показанным на фиг. 1. Например, солнечный элемент 100 может представлять любое подходящее поколение солнечных элементов, таких как элементы на подложке из кристаллического кремния (первое поколение), тонкопленочные солнечные элементы, включая элементы на основе аморфного кремния (второе поколение), и/или элементы третьего поколения. Система 300 управления солнечными элементами преимущественно может быть использована с любым поколением солнечного элемента 100 без конструктивных изменений и связанных с ними недостатков. В другом варианте осуществления система 300 управления солнечными элементами может быть пригодна для использования с несколькими солнечными элементами 100, например с панелями 10 солнечных элементов, показанными на фиг. 2. Как было рассмотрено ранее, несколько солнечных элементов 100 могут быть подключены (последовательно и/или параллельно) вместе для образования панели 10 солнечных элементов. Панели 10 солнечных элементов могут быть установлены на опорной конструкции (не показана) путем наземной установки, установки на крыше, с помощью систем слежения за солнцем, неподвижных реек и так далее и могут быть использованы как для наземных, так и для космических бортовых устройств. Аналогичным образом система 300 управления солнечными элементами преимущественно может быть использована с любым поколением панели 10 солнечных элементов без конструктивных изменений панели 10 солнечных элементов и связанных с ними недостатков.

Как показано на фиг. 3, фотоэлектрическое устройство 200 взаимодействует с электрическим полем 250. В некоторых вариантах осуществления полярность электрического поля 250 может быть подана либо в одинаковом направлении, либо в обратном направлении с полярностью электродов 101a, 101b (показаны на фиг. 1) в фотоэлектрическом устройстве 200. Например, если подача электрического поля 250 осуществляется в одинаковом направлении с полярностью электродов 101a, 101b в фотоэлектрическом устройстве 200, электрическое поле 250 воздействует на электронно-дырочные пары в фотоэлектрическом устройстве 200, прикладывая силу $-eE$ или hE электрону или дырке соответственно, ускоряя тем самым подвижность электрона и дырки в направлении соответствующих электродов. В качестве альтернативы, если полярность электрического поля 250 является обратной, подвижность электронно-дырочных пар в фотоэлектрическом устройстве 200 уменьшается, увеличивая тем самым ток при рекомбинации в фотоэлектрическом устройстве 200. Соответственно, коэффициент полезного действия фотоэлектрического устройства 200 может быть уменьшен по желанию, например, для управления выходной мощностью фотоэлектрического устройства 200. Кроме того, электрическое поле 250, подаваемое на фотоэлектрическое устройство 200, может быть по желанию статическим или изменяющимся во времени. В случае, когда электрическое поле 250 изменяется во времени, электрическое поле 250 обладает усредненной по времени величиной, которая отлична от нуля. Выражаясь по-другому, чистая сила, действующая на электроны и дырки, отлична от нуля для обеспечения повышенной подвижности электронно-дырочных пар фотоэлектрического устройства 200.

Применительно к традиционному солнечному элементу 100, приведенному на фиг. 1, при отсутствии внешней нагрузки 30 (показана на фиг. 1) для создания электрического поля 250 на электроды 101a, 101b солнечного элемента 100 может быть подано внешнее напряжение. В одном варианте осуществления электрическое поле 250 (например, между электродами 101a, 101b) определяется уравнением 1

$$E = \frac{(V_{App} - V_p)}{t} \quad (\text{Уравнение 1})$$

В уравнении 1 E - электрическое поле 250, V_{App} - напряжение, подаваемое извне к фотоэлектрическому устройству 200, V_p - выходное напряжение фотоэлектрического устройства 200 (например, ~ 30 В) и t - толщина полупроводникового материала в фотоэлектрическом устройстве 200 от электрода 101a до 101b. Например, предположим, что $V_{App} - V_p = 200$ В (номинально) и толщина t составляет приблизительно 0,02 см, электрическое поле 250 составляет приблизительно 10 кВ/см. Как видно из уравнения 1, при уменьшении толщины t фотоэлектрического устройства 200 (например, менее 0,01 см) могут быть получены более сильные электрические поля 250 с использованием тех же или более низких напряже-

ний.

Как уже говорилось выше, фотоэлектрическое устройство 200, как правило, питает внешнюю нагрузку, такую как нагрузка 30 солнечного элемента 100. Ссылаясь на уравнение 1, если подача внешнего напряжения V_{App} осуществляется непосредственно на фотоэлектрическое устройство 200, которое питает внешнюю нагрузку 30, внешняя нагрузка 30 может содержать активные составляющие, которые потребляют ток от источника подаваемого напряжения V_{App} . Выражаясь по-другому, подача внешнего напряжения V_{App} на фотоэлектрическое устройство 200 может эффективно доставлять мощность на общую схему, что представлено уравнением 2

$$\text{Мощность}_{\text{входная}} = \frac{(V_{App})^2}{R_L} \quad (\text{Уравнение 2})$$

В уравнении 2 R_L - полное сопротивление внешней нагрузки 30. В некоторых случаях входная мощность может быть значительно больше, чем выходная мощность фотоэлектрического устройства 200. Соответственно, система 300 управления фотоэлектрическими элементами выполнена с возможностью подачи электрического поля 250 на фотоэлектрическое устройство 200 без введения большей энергии, чем фотоэлектрическое устройство 200 способно производить, или большей энергии, чем было бы получено путем подачи электрического поля на фотоэлектрическое устройство 200.

Система 300 управления солнечными элементами может подавать внешнее напряжение V_{App} на фотоэлектрическое устройство 200 с использованием любых подходящих средств, описанных в данной заявке, в том числе с использованием переключателя 55, как показано на фиг. 4. Обращаясь к фиг. 4, фотоэлектрическое устройство 200 может представлять любое количество фотоэлектрических устройств, таких как солнечный элемент 100 и/или панели 10 солнечных элементов, как показано. Панели 10 солнечных элементов соединены с переключателем 55, таким как однополюсный, двухпозиционный (или на три направления) переключатель, как показано. В одном варианте осуществления переключатель 55 также подключен к источнику 50 напряжения и внешней нагрузке R_L (например, показанной в виде инвертора 31). Инвертор 31 может преобразовывать постоянное напряжение и ток в переменное напряжение и ток, которые, как правило, совместимы с напряжением и частотой с традиционными электрическими сетями переменного напряжения. Выходная частота инвертора 31 и амплитуда переменного тока/напряжения может зависеть от страны, местоположения и местных требований сети.

Источник 50 напряжения может содержать любые подходящие средства для поддержания постоянного напряжения, в том числе идеальные источники напряжения, управляемые источники напряжения и так далее. Тем не менее в некоторых вариантах осуществления, таких как вариант осуществления, показанный ниже со ссылкой на фиг. 9А, источник 50 напряжения может иметь поддающееся изменению, регулируемое выходное напряжение (например, напряжение, изменяющееся во времени). Орган 45 управления переключателя (или контроллер) подключается к переключателю 55, чтобы управлять длительностью соединения и/или частотой переключения, например, между источником 50 напряжения и инвертором 31 с панелью 10 солнечных элементов. Контроллер 45 переключателя может быть предварительно установлен для работы с фиксированной длительностью D переключения и частотой f переключения (показаны на фиг. 5А-С). Напряжение, подаваемое в первом положении переключателя 55, может быть фиксированным и зависеть от источника 50 напряжения. В некоторых вариантах осуществления величина подаваемого напряжения источником 50 напряжения, длительность D соединения и/или частота f переключения могут быть заранее установлены и/или изменяться в зависимости от условий нагрузки.

Например, переключатель 55 соединяет панели 10 солнечных элементов с источником 50 напряжения в первом положении (как показано стрелкой в переключателе 55 на фиг. 4). При соединении в первом положении источник 50 напряжения подает напряжение V_{App} на электроды 101а, 101b (показаны на фиг. 1) панелей 10 солнечных элементов и наводит электрическое поле 250 (показано на фиг. 3) на каждую панель 10 солнечных элементов. После того как электрическое поле 250 было сформировано на панели 10 солнечных элементов, переключатель 55 переключается для соединения панелей 10 солнечных элементов с инвертором 31 (т.е. нагрузкой R_L) во втором положении. Соответственно, источник 50 напряжения может обеспечить электрическое поле 250 без одновременного соединения с панелями 10 солнечных элементов и инвертором 31. Таким образом, снова со ссылкой на уравнение 2, подача внешнего напряжения V_{App} не позволяет нагрузке R_L (например, инвертору 31) потреблять ток непосредственно от источника 50 напряжения.

Подача электрического поля 250 на панели 10 солнечных элементов может увеличить ток и выходную мощность панелей 10 солнечных элементов на заданную величину при соединении впоследствии панелей 10 солнечных элементов с инвертором 31 во втором положении. Заданная величина зависит от интенсивности света, падающего на панели 10 солнечных элементов, напряжения V_{App} , подаваемого на панели 10 солнечных элементов источником 50 напряжения, толщины панелей 10 солнечных элементов, частоты f , с которой источник 50 напряжения соединяется с панелями 10 солнечных элементов, и коэффициента заполнения процесса переключения между первым положением и вторым положением, при этом коэффициент заполнения определяется как интервал времени, когда панели 10 солнечных элементов соединены с источником 50 напряжения, деленный на время переключения $1/f$ (т.е. умноженный на частоту f или деленный на весь период сигнала). Следует отметить, что время D длительности переключе-

чения, частота f переключения и коэффициент заполнения все являются такими взаимосвязанными величинами, что определение значений любых двух из величин позволяет определить третью величину. Например, установление частоты переключения и коэффициента заполнения позволяет определять время D длительности переключения. Например, в условиях высокой интенсивности света повышение выходной мощности может быть порядка 20%; в условиях низкой освещенности - 50+%.

Вариант осуществления, показанный на фиг. 4, преимущественно обеспечивает электрическое поле 250 на фотоэлектрическом устройстве 200 без необходимости изменения панелей 10 солнечных элементов и/или солнечных элементов 100, предусматривающего дополнительные внешние электроды. В некоторых вариантах осуществления устройство хранения энергии, такое как конденсатор 41, катушка 42 индуктивности и/или аккумуляторная батарея 43, может быть размещено перед инвертором 31, чтобы подавить любые ослабления напряжения, наблюдаемые инвертором 31 в то время, когда переключатель 55 находится в первом положении. Соответственно, в то время как инвертор 31 (т.е. нагрузка) отсоединен от панелей 10 солнечных элементов, когда переключатель 55 находится в первом положении, и электрическое поле 250 формируется на панели 10 солнечных элементов (т.е. на время D переключения, показанное на фиг. 6A-D), устройство хранения энергии снабжает энергией инвертор 31, чтобы поддерживать ток, протекающий в течение этого интервала переключения. Выражая по-другому, устройство хранения энергии может разряжаться в то время, когда панели 10 солнечных элементов отсоединены от инвертора 31.

Таким образом, не требуется непрерывно подавать постоянное напряжение от источника 50 напряжения, которое, в свою очередь, создает электрическое поле 250, чтобы увидеть улучшение выходной мощности панелей 10 солнечных элементов. Например, при длительности времени D переключения, составляющей номинально 10-2000 нс, V_{App} , составляющему номинально 100-500+ В и частоте f переключения, составляющей 20 мкс, может быть использован коэффициент заполнения, составляющий номинально 0,1-10%. Катушка 42 индуктивности, конденсатор 41 и/или аккумуляторная батарея 43 выбираются таким образом, чтобы иметь достаточный размер для обеспечения достаточного разряда в то время, когда панели 10 солнечных элементов отсоединены, а электрическое поле 250 подается с размещением на панелях 10 солнечных элементов, не вызывая ослабления напряжения на выходе инвертора 31.

Например, размер конденсатора 41, который размещается параллельно с нагрузкой (например, инвертором 31) определяется приемлемым снижением напряжения, которое инвертор 31 может допускать в течение времени D переключения. Например, если снижение напряжения в течение времени D переключения не должно быть меньше, чем 90% максимального напряжения, генерируемого фотоэлектрическим устройством 200, конденсатор должен иметь размер в соответствии с уравнением 3

$$C_{41} = \frac{-D}{R_L \ln(\text{Max}V)} \quad (\text{Уравнение 3})$$

В уравнении 3 D - длительность соединения переключателя с источником 50 напряжения и $\text{Max}V$ - необходимый процент от максимального напряжения (например, 90% в приведенном выше примере). Аналогичным образом могут быть рассчитаны индуктивность и/или аккумуляторная батарея.

На фиг. 5A показано управляющее напряжение контроллера 45 переключателя в зависимости от времени для активации и управления переключателем 55 с использованием системы 300 управления фотоэлектрическими элементами, показанной на фиг. 4. В этом примере панели 10 солнечных элементов отсоединены от инвертора 31 и соединены с источником 50 напряжения в первом положении переключателя 55 в течение длительности D , которая повторяется через каждые $1/f$ с. На фиг. 5B показано напряжение источника 50 напряжения, обеспечиваемое переключателем 55 в первом положении, в зависимости от времени. На фиг. 5C показано выходное напряжение переключателя 55 из панелей 10 солнечных элементов (при параллельном соединении) в зависимости от времени на выходе переключателя 55, который подключается к инвертору 31 во втором положении. Аналогичным образом, на фиг. 5D показано напряжение в зависимости от времени на выходе переключателя 55, который подключен к инвертору 31, имеющему подключенный между ними конденсатор 41.

Падение напряжения, принимаемого инвертором 31, показанное на фиг. 5D, в конце длительности D переключения предполагает снижение напряжения, рассмотренное выше. Снижение напряжения зависит от размера конденсатора 41, катушки 42 индуктивности и/или аккумуляторной батареи 43. В одном примере системы 300, которая не содержит конденсатор 41, катушку 42 индуктивности или аккумуляторную батарею 43, напряжение, подаваемое на вход инвертора 31, выступает в качестве выходного напряжения, показанного на фиг. 5C. На фиг. 6 представлен альтернативный вариант осуществления системы 300 управления фотоэлектрическими элементами, показанной на фиг. 3. Обращаясь к фиг. 6, фотоэлектрическое устройство 200 может представлять любое количество фотоэлектрических устройств, таких как солнечный элемент 100 и/или панели 10 солнечных элементов, как показано. Как показано, панели 10 солнечных элементов соединены параллельно, но также могут быть соединены последовательно и в любой комбинации соединений.

Устройство 60 для генерирования импульсов напряжения, такой как генератор высоковольтных импульсов, может подавать изменяющийся во времени импульс 71 напряжения (как показано на фиг. 7) на одну или несколько панелей 10 солнечных элементов. В одном варианте осуществления длительность

D_p импульса 71 напряжения может быть короткой, номинально 10-2000 нс, и величина может быть большой, номинально 100-500+ В. В варианте осуществления, показанном на фиг. 6, приложенные напряжения, длительность импульса и частота следования импульсов фиксируются на заданном уровне, чтобы обеспечить оптимальную производительность при выбранных условиях эксплуатации. Например, со ссылкой на фиг. 6 и 7, импульс 71 напряжения имеет длительность D_p , составляющую приблизительно 1000 нс, этот импульс 71 напряжения повторяется с периодом $1/f$. Длительность D_p импульса 71 напряжения и частота f импульса 71 напряжения выбираются таким образом, чтобы реактивное сопротивление катушки индуктивности в инверторе 31 представляло высокое полное сопротивление для устройства 60 для генерирования импульсов напряжения, это высокое полное сопротивление позволяет развиваться высокому напряжению на электродах 101a, 101b (показаны на фиг. 1) панелей 10 солнечных элементов и не быть закороченным инвертором 31.

Кроме того, на входе инвертора 31 могут быть размещены последовательно включенные катушки индуктивности (не показаны), эти последовательно включенные катушки индуктивности способны поддерживать входной ток инвертора 31 и действовать как высокочастотный дроссель таким образом, чтобы импульсы 71 напряжения не ослаблялись (или фактически не закорочивались) активной составляющей инвертора 31. Коэффициент заполнения (время импульса/время паузы) может составлять номинально 0,1-10%.

Напряженность электрического поля 250, приложенного на фотоэлектрическое устройство 200, зависит от конструкции фотоэлектрического устройства 200, например толщины фотоэлектрического устройства 200, материала и диэлектрической проницаемости фотоэлектрического устройства 200, максимального напряжения пробоя фотоэлектрического устройства 200 и так далее. Для импульса 71 напряжения, показанного на фиг. 7, анализ Фурье этой формы волны приводит к серии импульсов с частотами $\omega = n\omega_0$, где $\omega_0 = 2\pi f$, а мощность импульсов задается уравнением 4

$$V(\omega) = 2\pi V_{App} \sum_{n=-\infty}^{\infty} \frac{\sin n\pi\tau}{n\pi\tau} \quad (\text{Уравнение 4})$$

В уравнении 4 n - ряд целых чисел от $-\infty$ до $+\infty$. Соответственно, импульс нулевого порядка (т.е. $n=0$) имеет постоянную составляющую, которая замыкается через активную нагрузку R_L . Первый порядок импульса 71 напряжения, подаваемого на панели 10 солнечных элементов, представляет собой $V_{App} (1 - D_p/f)$, где D_p/f - коэффициент заполнения импульса, D_p - длительность импульса и f - частота следования импульса. Так как индуктивность инвертора 31 действует как высокое полное сопротивление Z на импульс 71 напряжения, генерируемый согласно варианту осуществления на фиг. 6 импульс 71 высокого напряжения развивается на каждой из панелей 10 солнечных элементов, что, в свою очередь, создает высокое электрическое поле 250 на панелях 10 солнечных элементов.

Как показано на фиг. 6, инвертор 31 напряжения представляет собой внешнюю нагрузку R_L . Однако внешняя нагрузка R_L может содержать чисто активные составляющие, поэтому комплект катушек индуктивности может быть размещен последовательно с нагрузкой R_L , чтобы действовать в качестве высокочастотного дросселя, чтобы импульс 71 напряжения (и электрическое поле 250) подавался на панели 10 солнечных элементов.

В устройстве 60 для генерирования импульсов напряжения, чтобы подать желаемый импульс 71 напряжения, может быть использовано любое количество схем. Одна такая примерная схема, используемая в устройстве 60 для генерирования импульсов напряжения, показана на фиг. 8. Как показано, устройство 60 для генерирования импульсов напряжения содержит генератор 61 импульсов (не показан), источник 69 высокого напряжения (не показан) и переключающий транзистор 68 для прикладывания импульса 71 высокого напряжения к панелям 10 солнечных элементов (например, переключая выходное напряжение источника 69 высокого напряжения на панели 10 солнечных элементов), показанные на фиг. 6. Устройство 60 для генерирования импульсов напряжения, показанный на фиг. 8, содержит устройство, которое передает электрические сигналы между двумя электрически изолированными схемами с использованием света, такое как оптрон 62, чтобы изолировать генератор 61 импульсов от высоковольтного переключающего транзистора 68.

Преимущественно оптрон 62 препятствует влиянию высокого напряжения (например, от источника 69 высокого напряжения) на импульсный сигнал 71. Схема 62 оптрона изображена с выводами 1-8 и показана как часть входной схемы устройства 60 для генерирования импульсов напряжения.

Источник 63 напряжения смещения (не показан) обеспечивает подачу напряжения (например, 15 В постоянного тока) на оптрон 62 для подачи необходимого смещения для оптрона 62. Конденсатор 64 изолирует источник 63 напряжения смещения, создавая путь переменного тока для любого сигнала после искажения источника напряжения смещения к оптрону 62. Выводы 6 и 7 оптрона 62 являются выходами сигнала переключения оптрона 62, используемого для приведения в действие высоковольтного переключающего транзистора 68. Диод 66 - такой как кремниевый стабилитрон - используется для удержания порога переключения переключающего транзистора 68 выше рабочей точки диода 66, устраняя любой шум от случайного включения переключающего транзистора 68. Резистор 67 устанавливает точку смещения для затвора G и эмиттера E переключающего транзистора 68. Когда напряжение, подаваемое на

выводы 6 и 7 оптрона 62, превышает порог, установленный резистором 67, переключающий транзистор 68 открывается, и между коллектором С и эмиттером Е высоковольтного переключающего транзистора 68 протекает ток. Соответственно, высоковольтный переключающий транзистор 68 представляет собой источник приложенного высокого напряжения для панелей 10 солнечных элементов до тех пор, пока входной импульс управления генератора 61 импульсов не падает ниже установленного порогового значения на G высоковольтного переключающего транзистора 68, что останавливает прохождение тока через С-G, закрывая переключающий транзистор 68. Как и в предыдущих вариантах осуществления, описанных выше, подача электрического поля 250 на панели 10 солнечных элементов может увеличить ток и выходную мощность панелей 10 солнечных элементов на заданную величину присоединения впоследствии к инвертору 31 (например, в зависимости от интенсивности света, падающего на панели 10 солнечных элементов, напряжения V_{App} , подаваемого на панели 10 солнечных элементов от источника 50 напряжения, толщины панелей 10 солнечных элементов, длительности D_p импульса и частоты f , с которыми импульс 71 напряжения подается на панели 10 солнечных элементов, и так далее). Аналогичным образом в условиях высокой интенсивности света улучшение выходной мощности панелей 10 солнечных элементов может составлять порядка 20%; а в условиях низкой освещенности может составлять 50+%.

Улучшение характеристик фотоэлектрического устройства 200, взаимодействующего с электрическим полем 250, может быть измерено как увеличение тока короткого замыкания солнечного элемента, I_{sc} , как показано в уравнении 5

$$I_{sc} = I_{Base} [1 + c(V(t, f), t, \epsilon) * (p_{max} - p)] \quad (\text{Уравнение 5})$$

где I_{Base} - ток короткого замыкания при отсутствии внешнего электрического поля 250 и p_{max} - максимальная мощность оптического излучения, посредством которой любая дополнительная мощность не создает любых дополнительных электронно-дырочных пар. Так как улучшение выходного тока солнечного элемента обуславливается воздействием электрического поля 250, то форма $c(V(t, f), t, \epsilon)$ может быть описана уравнением 6

$$c(V(t, f), t, \epsilon) = m(t, \epsilon) V_{App} * (1 - \exp(-t/\tau_0)) * \exp(-f_{decay}/f) \quad (\text{Уравнение 6})$$

В уравнении 6 $m(t, \epsilon)$ зависит от фотоэлектрического устройства 200.

Улучшение тока короткого замыкания I_{sc} из-за электрического поля 250 может быть линейным в отношении подаваемого напряжения V_{App} . Улучшение, наблюдаемое по отношению к частоте следования импульсов, имеет характерную скорость спада ($1/f_{decay}$) и характеризуется экспоненциальностью по отношению к частоте f следования импульсов. Улучшение, наблюдаемое в отношении длительности t импульса, может также характеризоваться экспоненциальностью и описывать, как быстро подаваемое напряжение V_{App} достигает полной величины. Улучшение, наблюдаемое в отношении длительности τ импульса, зависит от особенностей устройства 60 для генерирования импульсов напряжения. Увеличение тока короткого замыкания I_{sc} в зависимости от подаваемого напряжения V_{App} , частоты f следования импульсов и длительности t импульса показаны на фиг. 11А-С соответственно.

На фиг. 11А показано ожидаемое улучшение тока короткого замыкания I_{sc} для панели 10 солнечных элементов (показана на фиг. 2) в зависимости от величины подаваемого импульса напряжения V_{App} . Как показано, длительность импульса и частота следования импульсов фиксированы, а величина напряжения импульса изменяется от 50 до 250 В. Улучшение тока короткого замыкания ΔI_{sc} возрастает номинально от 0,1 до 2 А. Изменение тока короткого замыкания ΔI_{sc} в зависимости от подаваемого импульса напряжения V_{App} для первого порядка является приблизительно линейным. На фиг. 11В показано изменение улучшения тока короткого замыкания ΔI_{sc} в зависимости от частоты следования импульсов при фиксированной длительности импульса и фиксированном напряжении импульса. Как показано на фиг. 11В, улучшение тока короткого замыкания ΔI_{sc} уменьшается приблизительно от 1,7 А до приблизительно 0,45 А при увеличении частоты следования импульсов от 10 до 100 в произвольных единицах времени. Такое поведение является приблизительно экспоненциальным. На фиг. 11С показано изменение улучшения тока короткого замыкания ΔI_{sc} в зависимости от длительности импульса при фиксированной частоте следования импульсов и фиксированном импульсе напряжения. Для этого примера улучшение тока короткого замыкания ΔI_{sc} возрастает от 0 до 1,2 А при возрастании длительности импульса по времени от 0 до 2000.

В каждом из описанных вариантов осуществления, увеличивая напряженность электрического поля 250 через электроды 101a, 101b солнечного элемента 100 или панели 10 солнечных элементов увеличивается коэффициент полезного действия солнечного элемента 100 или панели 10, например, вплоть до максимальной электрической напряженности поля E_{max} . Иначе говоря, как только напряженность электрического поля 250 достигает максимальной напряженности, скорость электронно-дырочной рекомбинации сводится к минимуму. Соответственно, может быть предпочтительным выполнить схему управления фотоэлектрического устройства 200 с возможностью максимального увеличения выходного тока и напряжения при различных условиях эксплуатации.

Например, обращаясь к фиг. 9А, датчик 33 тока и датчик 32 напряжения показаны подключенными к системе 300 управления фотоэлектрическими элементами, показанной на фиг. 4. Как показано, датчик 33 тока подключен последовательно между панелью 10 солнечных элементов и инвертором 31. Датчик

33 тока может отслеживать выходной ток панели 10 солнечных элементов. Аналогичным образом, датчик 32 напряжения присоединен параллельно к панелям 10 солнечных элементов и инвертору 31 для отслеживания выходного напряжения панели 10 солнечных элементов.

Схема 35 управления подключена как к датчику 33 тока через управляющие выводы 33а, так и к датчику 32 напряжения через управляющие выводы 32а. Датчик 33 тока может быть встроенным или индукционным измерительным блоком и измеряет выходной ток панелей 10 солнечных элементов. Аналогичным образом датчик 32 напряжения используется для измерения выходного напряжения панелей 10 солнечных элементов. Произведение тока, измеренного датчиком 33 тока, и напряжения, измеренного датчиком 32 напряжения, представляет собой выходную мощность, передаваемую от панелей 10 солнечных элементов к инвертору 31. В некоторых вариантах осуществления датчик 32 напряжения может также служить в качестве источника питания для схемы 35 управления и функционирует только до тех пор, пока панели 10 солнечных элементов освещаются и предоставляют достаточную мощность для активирования схемы 35 управления. Схема 35 управления дополнительно подключается к переключателю 55, чтобы определить времена переключения и частоту, описанные ниже со ссылкой на фиг. 4.

Длительность времени переключения и частоты могут быть регулируемой, чтобы подавать напряжение V_{App} на панели 10 солнечных элементов таким образом, чтобы как ток, сгенерированный в солнечном элементе 100 и измеренный датчиком 33 тока, так и напряжение, измеренное датчиком 32 напряжения, были максимально увеличены при различных условиях эксплуатации, например при отличающихся или изменяющихся условиях освещенности.

В одном варианте осуществления для подачи электрического поля 250 панель 10 солнечных элементов изначально не генерирует мощность, например, в ночное время или при густой облачности. По мере того как панели 10 солнечных элементов освещаются (например, в утренние часы), панелями 10 солнечных элементов генерируется напряжение и ток, и выводы 32а начинают подавать ток и напряжение в схему 35 управления. Схема 35 управления содержит низковольтный источник питания логики (не показан), чтобы приводить в действие управляющую логику в схеме 35 управления. Схема 35 управления также содержит источник 50 питания для обеспечения высоковольтного источника питания. Источник 50 напряжения имеет переменный выходной сигнал, который может быть отрегулирован с помощью схемы 35 управления и отвечает за подачу V_{App} на вывод 38. Высокое выходное напряжение V_{App} схемы 35 управления управляет выводом 38 и соединяется с переключателем 55. Вывод 38 используется для подачи напряжения V_{App} через переключатель 55 на панели 10 солнечных элементов. В этом примере схема 35 управления выполнена с возможностью не подавать любое напряжение V_{App} на панели 10 солнечных элементов до тех пор, пока панелями 10 солнечных элементов не будет сгенерировано достаточно мощности, чтобы активировать как низковольтный источник питания логики, так и высоковольтный источник питания.

В альтернативном варианте осуществления схема 35 управления может быть выполнена с возможностью подачи электрического поля 250 и максимального увеличения выходной мощности, так как освещенность в течение дня увеличивается и уменьшается. Схема 35 управления может обеспечить электрическое поле 250 и стабилизировать выходную мощность панелей 10 солнечных элементов в соответствии с любым описанным выше способом, включающим процесс 9000, показанный на фиг. 9В.

Обращаясь к фиг. 9В, процесс 9000 включает инициализацию мощности на этапе 900. Достаточная мощность должна присутствовать на выходе панелей 10 солнечных элементов для активации как низковольтного источника питания логики, который приводит в действие управляющую логику в схеме 35 управления, так и высоковольтного источника питания, необходимого для подачи высокого напряжения на вывод 38 и через переключатель 55. В качестве альтернативы схема 35 управления может питаться от внешнего источника (не показан), например аккумуляторной батареи, конденсатора большой емкости, внешнего источника питания переменного тока, который позволяет низковольтному источнику питания логики функционировать и схеме 35 управления отслеживать выходную мощность панелей 10 солнечных элементов до тех пор, пока панели 10 солнечных элементов генерируют достаточно выходной мощности, чтобы гарантировать подачу электрического поля 250 на панели 10 солнечных элементов с увеличением их выходной мощности. После того как схема 35 управления запускается, инициализируются все параметры (например, подаваемое высокое напряжение V_{App} , время D длительности переключения и частота f переключения). В одном варианте осуществления подаваемое высокое напряжение V_{App} устанавливается равным нулю, а длительность D переключения и частота f переключения устанавливаются в номинальные значения: $D = \tau_0$ и $f = f_0$. Все контрольные индексы n , i , и j , инициализируются нулевыми значениями. Затем на этапе 901 схема 35 управления определяет, является ли напряжение, измеренное датчиком 32 напряжения, выше или ниже заданного минимального v_{min} , и является ли ток, измеренный датчиком 33 тока, больше заданного минимума, i_{min} . Сочетание v_{min} и i_{min} были выбраны таким образом, чтобы панели 10 солнечных элементов, определяемые как освещенные, генерировали некоторый номинальный процент, например 5%, от своей средней номинальной мощности, что является достаточной сгенерированной мощностью для питания источника 50 питания в схеме 35 управления, чтобы увеличить выходную мощность панелей 10 солнечных элементов. Если схема 35 управления определяет, что как измеренные ток, так и напряжение являются выше соответствующих заданных минимумов, то схема 35

управления в данный момент функционирует и процесс 9000 переходит к этапу 903; в противном случае процесс 9000 переходит в состояние ожидания на этапе 902 и возвращается к этапу 900.

На этапе 903 схема 35 управления измеряет ток, проходящий в инвертор 31, с помощью датчика 33 тока, напряжение на инверторе 31 с помощью датчика 32 напряжения и вычисляет мощность (номинально, ток \times напряжение), передаваемую через инвертор 31. Контрольный индекс n увеличивается до $n+1$. На этапе 904 схема 35 управления сравнивает V_{App} с V_{max} . V_{max} может быть заранее установленным значением и представляет собой максимальное напряжение, которое может быть подано на панели 10 солнечных элементов, не повреждая ни панели 10 солнечных элементов, ни инвертор 31. В зависимости от типа панели 10 солнечных элементов V_{max} обычно составляет от 600 и 1000 В. Если значение V_{App} меньше V_{max} , то процесс 9000 переходит к этапу 906; в противном случае процесс 9000 ожидает на этапе 905.

На этапе 906 схема 35 управления увеличивает приложенное высокое напряжение V_{App} на величину $n\Delta V$ и активирует переключатель 55. Активация переключателя 55 отсоединяет панели 10 солнечных элементов от инвертора 31 и соединяет панели 10 солнечных элементов с V_{App} из схемы 35 управления на выводах 38. Для этого примера ΔV может быть фиксированным перепадом напряжения, составляющим 25 В, хотя могут быть использованы большие или меньшие перепады напряжения. Напряжение V_{App} прикладывает электрическое поле 250 на панели 10 солнечных элементов таким образом, что напряженность электрического поля 250 пропорциональна приложенному напряжению V_{App} . Длительность соединения панелей 10 солнечных элементов с V_{App} в схеме 35 управления выбирается таким образом, чтобы не прерывать работу инвертора 31. Для этого примера коэффициент заполнения выбран равным 5% (панели 10 солнечных элементов с 5% времени соединены с V_{App} в схеме 35 управления) и длительность времени переключения по умолчанию выбирается номинально 1000 нс. По желанию могут быть использованы альтернативные времена переключения. Схема 35 управления снова получает измерение тока, проходящего в инвертор 31, с помощью датчика 33 тока, получает измерение напряжения на инверторе 31 с помощью датчика 32 напряжения и пересчитывает мощность, передаваемую через инвертор 31.

На этапе 908 схема 35 управления сравнивает выходную мощность панелей 10 солнечных элементов с самым последним измерением до того, как V_{App} будет подано на панель 10 солнечных элементов. Если мощность увеличилась, то процесс 9000 возвращается к этапу 901 и повторяется. Напряжение, подаваемое на вывод 38, увеличивается на ΔV либо пока подаваемое высокое напряжение V_{App} является больше V_{max} , либо пока увеличение подаваемого высокого напряжения V_{App} не приведет к увеличению выходной мощности панелей 10 солнечных элементов. V_{max} определяется здесь как максимальное напряжение, которое может быть подано на панель солнечных элементов, не причиняя им никакого вреда. В зависимости от типа панели 10 солнечных элементов V_{max} , как правило, составляет приблизительно от 600 до 1000 В. В обоих случаях процесс 9000 ожидает на этапе 905. Длительность состояния ожидания может быть от нескольких секунд до нескольких минут. После этапа 905 ожидания процесс 9000 переходит к этапу 907. Если мощность, измеренная через выводы 32а и 33а, не изменилась, индекс n уменьшается ($n=n-1$), подаваемое напряжение V_{App} на выводы 38 к панели(ям) 10 солнечных элементов уменьшается на величину ΔV , и схема 35 управления активирует переключатель 55. Процесс 9000 продолжается на этапе 909, где выходная мощность измеряется датчиком 33 тока и датчиком 32 напряжения. Если выходная мощность показывает падение, процесс 9000 переходит к этапу 910. Если выходная мощность увеличилась, процесс 9000 возвращается к этапу 907 и подаваемое напряжение V_{App} продолжает уменьшаться до тех пор, пока выходная мощность панелей 10 солнечных элементов не перестает уменьшаться. Процесс 9000 переходит к этапу 910. На этапе 910 схема 35 управления увеличивает длительность, когда переключатель 55 соединен с панелью 10 солнечных элементов на выводе 38 в первом положении, рассмотренном выше. Интервал времени, когда переключатель 55 соединен с источником 50 напряжения, увеличивается на величину $i\Delta\tau_0$. Переключатель 55 активируется, и выходная мощность панелей 10 солнечных элементов снова отслеживается датчиком 33 тока и датчиком 34 напряжения. Процесс 9000 переходит в условие 912, чтобы определить, возрастает ли выходная мощность панелей 10 солнечных элементов. Если да, то процесс 9000 переходит к этапу 910 и длительность, когда панели 10 солнечных элементов соединены с источником 50 напряжения, снова увеличивается. Длительность переключения будет увеличиваться до тех пор, пока выходная мощность панелей 10 солнечных элементов не достигнет максимума (или пока не достигнет фиксированного предела длительности, например 3-5 мкс), в результате чего изменения длительности переключения, обусловленные схемой 35 управления, прекращаются. Тем не менее, если на этапе 912 схема 35 управления определяет, что увеличение длительности D переключения приводит к снижению выходной мощности, измеренной датчиком 33 тока и датчиком 32 напряжения, процесс 9000 переходит к этапу 911, а длительность D переключения снижается посредством повторения этапов 911 и 913 до тех пор, пока выходная мощность панелей 10 солнечных элементов снова максимально не увеличится. После того как схема 35 управления определяет, что длительность переключения была оптимизирована для максимальной выходной мощности панелей 10 солнечных элементов путем повторения этапов от 910 до 913, процесс 9000 переходит к этапу 914.

На этапе 914 схема 35 управления начинает увеличивать частоту f соединения, с которой переключатель 55 соединяется со схемой 35 управления. Частота f , с которой переключатель 55 соединяется с

источником 50 напряжения, увеличивается на $j\Delta f$ от первоначальной частоты f_0 переключения, так что $f=f_0 + j\Delta f$. На этапе 914 переключатель 55 соединяется между выводом 38 и панелями 10 солнечных элементов с новой частотой, f , и выходная мощность панелей 10 солнечных элементов снова отслеживается датчиком 33 тока и датчиком 34 напряжения. Процесс 9000 переходит к этапу 916. Если выходная мощность панелей 10 солнечных элементов увеличилась, процесс 9000 переходит обратно к этапу 914, и частота, с которой панели 10 солнечных элементов соединяются с источником 50 напряжения, снова увеличивается. Частота соединения будет возрастать до тех пор, пока выходная мощность панелей 10 солнечных элементов не достигнет максимума, или до максимальной частоты f_{max} , в результате чего процесс 9000 переходит к этапу 915. На этапе 914 частота, с которой переключатель 55 соединяется с источником 50 высокого напряжения на выводе 38, теперь уменьшается на величину $j\Delta f$, и переключатель 55 снова активируется, и выходная мощность панелей 10 солнечных элементов снова отслеживается датчиком 33 тока и датчиком 32 напряжения. В этот момент схема 35 управления решает, увеличивает ли снижение частоты соединения выходную мощность панелей 10 солнечных элементов на этапе 917. Если да, то процесс 9000 возвращается к этапу 915. В качестве альтернативы, если частота переключения достигает некоторой минимальной частоты f_{min} , процесс 9000 переходит к этапу 918 для ожидания.

На этапе 918, после того как выходная мощность панелей 10 солнечных элементов максимально увеличена, схема 35 управления переходит в состояние ожидания на некоторый период времени. Период времени ожидания может составлять секунды или минуты. После ожидания на этапе 918 процесс 9000 переходит к этапу 901, где процесс 9000 снова начинает изменять напряжение, время соединения переключателя и частоту переключения от предыдущих оптимизированных значений, чтобы проверить, работают ли до сих пор панели 10 солнечных элементов на своих максимальных уровнях выходной мощности. Подаваемое напряжение 50 от схемы 35 управления, длительность переключения и частота переключения все изменяются в процессе работы в течение дня, чтобы убедиться, что панели 10 солнечных элементов работают с максимальной выходной мощностью при условиях эксплуатации в конкретный день.

Если на этапе 901 напряжение, измеренное датчиком 32 напряжения, падает ниже заданного минимального v_{min} , и ток, измеренный датчиком 33 тока падает ниже заданного минимума i_{min} , то схема 35 управления уберет любое напряжение на линиях 38, и схема 35 управления перейдет к этапу 902 для ожидания, прежде чем вернуться к этапу 900 (на котором система повторно инициализирует все параметры и индексы). Процесс 9000 будет чередовать этапы 900-901-902-900 до тех пор, пока как напряжение, измеренное датчиком 32 напряжения, так и ток, измеренный датчиком 33 тока, не превысят v_{min} и i_{min} соответственно, в результате чего процесс 9000 перейдет от этапа 901 к этапу 903.

Различные конечные машины могут быть реализованы в схеме 35 управления для получения аналогичных результатов, и охватываются данным раскрытием. Тем не менее, процесс 9000, описанный выше, предпочтительно минимизирует величину подаваемого напряжения V_{App} до самого низкого возможного значения таким образом, чтобы произведение тока, измеренного датчиком 33 тока, и напряжения, измеренного датчиком 32 напряжения, было максимально увеличено. Подаваемое напряжение V_{App} колеблется, т.е. изменяется на небольшие величины как вверх, так и вниз, во время функционирования в течение дня, чтобы учесть изменения мощности оптического излучения p , падающего на солнечный элемент 100, панель 10 солнечных элементов или несколько панелей 10 солнечных элементов в течение дня таким образом, чтобы всегда могла поддерживаться максимальная выходная мощность.

Большинство этапов, описанных выше в процессе 9000, предназначены для решения вопросов, связанных с адиабатическими изменениями освещенности, которые происходят медленно в течение промежутков времени, составляющих нескольких минут или часов. В альтернативном варианте осуществления, если колебания освещенности происходили с более высокой скоростью изменения, процесс 9000 может быть выполнен с возможностью минимизации высокочастотных колебаний выходной мощности постоянного тока, подводимой к инвертору, пытаясь удерживать выходную мощность постоянного тока от изменений со слишком высокой скоростью изменения, следовательно, повышая качество инвертора.

В другом примере, обращаясь к фиг. 10А, датчик 33 тока и датчик 32 напряжения показаны подключенными к системе 300 управления фотоэлектрическими элементами, показанной на фиг. 6. Как показано, датчик 33 тока подключен последовательно между панелью 10 солнечных элементов и инвертором 31. Датчик 33 тока может отслеживать выходной ток панели 10 солнечных элементов. Аналогичным образом, датчик 32 напряжения соединен параллельно к панелям 10 солнечных элементов и инвертору 31 для отслеживания выходного напряжения панели 10 солнечных элементов.

Схема 36 управления подключена как к датчику 33 тока через управляющие выводы 33а, так и к датчику 32 напряжения через управляющие выводы 32а. Датчик 33 тока может быть встроенным или индукционным измерительным блоком и измеряет выходной ток панелей 10 солнечных элементов. Аналогичным образом датчик 32 напряжения используется для измерения выходного напряжения панелей 10 солнечных элементов. Произведение тока, измеренного датчиком 33 тока, и напряжения, измеренного датчиком 32 напряжения, позволяет рассчитывать выходную мощность, подаваемую от панелей 10 солнечных элементов к инвертору 31. В некоторых вариантах осуществления датчик 32 напряжения может

также служить в качестве источника питания для схемы 36 управления и функционирует только до тех пор, пока панели 10 солнечных элементов освещаются и предоставляют достаточную мощность для активирования схемы 36 управления. Схема 36 управления дополнительно подключена к устройству 60 для генерирования импульсов напряжения, чтобы управлять амплитудой импульса напряжения V_{App} , длительностью D_p импульса и частотой f следования импульсов, рассмотренных со ссылкой на фиг. 6. Длительность D_p импульса, частота f следования импульсов и напряжение V_{App} импульса, подаваемого на панели 10 солнечных элементов, могут быть управляемыми и регулироваться таким образом, чтобы как ток, генерируемый в панели 10 солнечных элементов и измеренный датчиком 33 тока, так и напряжение, измеренное датчиком 32 напряжения, были максимально увеличены при различных условиях эксплуатации, например при отличающихся или изменяющихся условиях освещения.

В одном варианте осуществления для подачи электрического поля 250 панель 10 солнечных элементов изначально не генерирует мощность, например, в ночное время или при густой облачности. По мере того как солнечные панели освещаются (например, в утренние часы), напряжение и ток генерируются панелями 10 солнечных элементов, и выводы 32а начинают подавать ток и напряжение в схему 36 управления. Схема 36 управления содержит низковольтный источник питания логики (не показан), чтобы приводить в действие управляющую логику в схеме 36 управления. Схема 60 устройства для генерирования импульсов содержит как низковольтный, так и высоковольтный источник питания (не показан). Высоковольтный источник питания в устройстве 60 для генерирования импульсов напряжения имеет изменяющийся выходной сигнал, который можно регулировать с помощью схемы 36 управления, отвечающий за подачу V_{App} на панели 10 солнечных элементов. В этом примере схема 36 управления выполнена таким образом, чтобы не подавать никакого напряжения на панели 10 солнечных элементов до тех пор, пока не будет сгенерировано достаточно мощности панелями 10 солнечных элементов, для активации как низковольтного источника питания логики, так и высоковольтного источника питания в устройстве 60 для генерирования импульсов. В альтернативном варианте осуществления схема 36 управления выполнена с возможностью управления электрическим полем 250 и максимального увеличения выходной мощности при увеличении и уменьшении освещенности в течение дня. Схема 36 управления может управлять электрическим полем 250, подаваемым устройством 60 для генерирования импульсов напряжения, и стабилизировать выходную мощность панелей 10 солнечных элементов в соответствии с любым описанным выше способом, включающим процесс 10000, показанный на фиг. 10В.

Обращаясь к фиг. 10В, процесс 10000 включает инициализацию мощности на этапе 1000. Достаточная мощность должна присутствовать на выходе панелей 10 солнечных элементов для активации как низковольтного источника питания логики, который приводит в действие управляющую логику в схеме 36 управления, так и низковольтного и высоковольтного источника питания в устройстве 60 для генерирования импульсов напряжения. В качестве альтернативы схема 36 управления может питаться от внешнего источника (не показан), например аккумуляторной батареи, конденсатора большой емкости, внешнего источника питания переменного тока, который позволяет низковольтному источнику питания логики функционировать, а схеме 36 управления отсчитывать выходную мощность панелей 10 солнечных элементов до тех пор, пока они не будут иметь достаточно мощности, чтобы гарантировать подачу электрического поля 250 на панели 10 солнечных элементов с увеличением их выходной мощности. После того как схема 36 управления запускается, инициализируются все параметры (например, подаваемое высокое напряжение V_{App} , длительность D_p импульса и частота f следования импульсов). В одном варианте осуществления подаваемое высокое напряжение V_{App} устанавливается равным нулю, а длительность D_p импульса и частота f следования импульсов устанавливаются в номинальные значения: $D_p = \tau_0$ и $f = f_0$. Все контрольные индексы n , i и j инициализируются нулевыми значениями.

Затем на этапе 1001 схема 36 управления определяет, является ли напряжение, измеренное датчиком 32 напряжения, выше или ниже заданного минимального v_{min} , и является ли ток, измеренный датчиком 33 тока, больше заданного минимума i_{min} . Сочетание v_{min} и i_{min} были выбраны таким образом, чтобы панели 10 солнечных элементов, определяемые как освещенные, генерировали некоторый номинальный процент, например 5%, от своей средней номинальной мощности, что является достаточной сгенерированной мощностью для питания высоковольтного источника питания, чтобы увеличить выходную мощность панелей 10 солнечных элементов. Если схема 36 управления определяет, что как измеренные ток, так и напряжение являются выше соответствующих заданных минимумов, то действующий в данный момент процесс 10000 переходит к этапу 1003; если нет, то процесс 10000 переходит в состояние 1002 ожидания и возвращается к этапу 1000. На этапе 1003 схема 36 управления измеряет ток, проходящий в инвертор 31, с помощью датчика 33 тока, напряжение на инверторе 31 с помощью датчика 32 напряжения и вычисляет мощность, передаваемую через инвертор 31 (номинально, $I \times V$). Контрольный индекс n увеличивается до $n+1$. На этапе 1004 процесс 10000 сравнивает V_{App} с V_{max} . V_{max} является заранее установленным значением и представляет собой максимальное напряжение, которое может быть подано на панели, не повреждая ни панели 10, ни инвертор 31. Если V_{App} меньше V_{max} , то процесс 10000 переходит к этапу 1006; в противном случае процесс 10000 ожидает на этапе 1005.

На этапе 1006 схема 36 управления подает сигнал устройству 60 для генерирования импульсов на-

пряжения на увеличение подаваемого высокого напряжения V_{App} на величину $n\Delta V$ и подает сигнал устройству 60 для генерирования импульсов напряжения на подачу импульса напряжения на панели 10 солнечных элементов. Для этого примера ΔV может быть фиксированным перепадом напряжения, составляющим 25 В, хотя могут быть использованы большие или меньшие перепады напряжения. Напряжение V_{App} прикладывает электрическое поле 250 на панели 10 солнечных элементов, и напряженность электрического поля 250 пропорциональна подаваемому напряжению V_{App} . Для этого примера длительность импульса D_p выбирается равной 1000 нс, а частота следования импульсов выбирается равной 20 мкс. Также могут быть выбраны другие длительности импульса и частоты следования импульсов. Схема 36 управления снова получает измерение тока, проходящего в инвертор 31, с помощью датчика 33 тока, получает измерение напряжения на инверторе 31 с помощью датчика 32 напряжения и пересчитывает мощность, передаваемую через инвертор 31.

На этапе 1008 схема 36 управления сравнивает выходную мощность панелей 10 солнечных элементов с самым последним измерением до того, как V_{App} будет подано на панель 10 солнечных элементов. Если мощность увеличилась, процесс 10000 возвращается к этапу 1001 и повторяется. Подаваемое напряжение V_{App} увеличивается на ΔV до тех пор, пока либо подаваемое высокое напряжение V_{App} не станет больше V_{max} , либо пока увеличение подаваемого высокого напряжения V_{App} не приведет к увеличению выходной мощности панелей 10 солнечных элементов. V_{max} снова определяется здесь как максимальное напряжение, которое может быть подано на панель 10 солнечных элементов, не причиняя ей никакого вреда, и в зависимости от типа панели солнечных элементов, оно, как правило, составляет приблизительно от 600 до 1000 В. В обоих случаях процесс 10000 ожидает на этапе 1005. Длительность состояния ожидания может быть от нескольких секунд до нескольких минут. После этапа 1005 ожидания процесс 10000 переходит к этапу 1007.

Если мощность, измеренная через выводы 32а и 33а, не изменилась, индекс n уменьшается ($n=n-1$), подаваемый импульс напряжения V_{App} уменьшается на величину ΔV , и схема 36 управления активирует устройство 60 для генерирования импульсов. Процесс 10000 продолжается на этапе 1009, где выходная мощность измеряется датчиком 33 тока и датчиком 32 напряжения. Если выходная мощность показывает падение, процесс 10000 переходит к этапу 1010. Если выходная мощность увеличилась, процесс 10000 возвращается к этапу 1007 и подаваемое напряжение V_{App} продолжает уменьшаться до тех пор, пока выходная мощность панелей 10 солнечных элементов не перестает уменьшаться. Процесс 10000 переходит к этапу 1010.

На этапе 1010 схема 36 управления начинает увеличивать длительность D_p импульса напряжения. Длительность D_p импульса напряжения увеличивается на величину $i\Delta t_0$. Устройство 60 для генерирования импульсов напряжения активируется, и выходная мощность панелей 10 солнечных элементов снова отслеживается датчиком 33 тока и датчиком 34 напряжения. Процесс 10000 переходит в состояние 1012, чтобы определить, возрастает ли выходная мощность панелей 10 солнечных элементов. Если да, то процесс 10000 переходит к этапу 1010, а длительность D_p импульса 71 напряжения снова увеличивается. Длительность D_p импульса будет возрастать до тех пор, пока выходная мощность панелей 10 солнечных элементов не достигнет максимума, или пока не достигнет фиксированного предела длительности, например, пока не будет достигнута длительность импульса 5 мкс, в результате чего изменения длительности переключения, обусловленные схемой 36 управления, прекращаются. Тем не менее, если на этапе 1012 установлено, что увеличение длительности импульса приводит к уменьшению выходной мощности, измеренной датчиком 33 тока и датчиком 32 напряжения, процесс 10000 переходит к этапу 1011. Длительность импульса уменьшается посредством повторения этапов 1011 и 1013 до тех пор, пока выходная мощность панелей 10 солнечных элементов снова максимально не увеличится. После того как схема 36 управления определяет, что длительность импульса была оптимизирована для максимальной выходной мощности панелей 10 солнечных элементов, проходя от этапа 1010 к этапу 1013, процесс переходит к этапу 1014.

На этапе 1014 схема 36 управления увеличивает частоту импульсов напряжения. Частота импульсов напряжения увеличивается на $j\Delta f$ от первоначальной частоты f_0 переключения, так что $f = f_0 + j\Delta f$. На этапе 1014 импульсы напряжения подаются устройством 60 для генерирования импульсов напряжения на панели 10 солнечных элементов с новой частотой f , а выходная мощность панелей 10 солнечных элементов снова отслеживается датчиком 33 тока и датчиком 34 напряжения. Затем процесс 10000 переходит к этапу 1016.

Если выходная мощность панелей 10 солнечных элементов увеличилась, процесс 10000 переходит обратно к этапу 1014, и частота, с которой импульсы напряжения подаются на панели 10 солнечных элементов, снова увеличивается. Увеличение частоты импульсов напряжения будет возрастать до тех пор, пока выходная мощность панелей 10 солнечных элементов не достигнет максимума, или до максимальной частоты f_{max} , в результате чего процесс 10000 переходит к этапу 1015. На этапе 1014 частота импульсов напряжения теперь уменьшается на величину $j\Delta f$, и переключатель устройства 60 для генерирования импульсов напряжения снова активируется, и выходная мощность панелей 10 солнечных элементов снова отслеживается датчиком 33 тока и датчиком 32 напряжения. В этот момент схема 36 управления опре-

деляет, увеличивает ли снижение частоты импульсов напряжения выходную мощность панелей 10 солнечных элементов на этапе 1017. Если да, то процесс 10000 возвращается к этапу 1015. В качестве альтернативы, если частота переключения достигает некоторой минимальной частоты f_{\min} , процесс 10000 переходит к этапу 1018, который представляет собой состояние ожидания.

На этапе 1018, после того как выходная мощность панелей 10 солнечных элементов была максимально увеличена, процесс 10000 переходит в состояние ожидания на некоторый период времени. Период времени ожидания может составлять секунды или минуты. После ожидания на этапе 1018, процесс 10000 переходит к этапу 1001, где схема 36 управления снова начинает изменять напряжение импульса, длительность импульса и частоту следования импульсов от предыдущих оптимизированных значений, чтобы проверить, работают ли до сих пор панели 10 солнечных элементов на своих максимальных уровнях выходной мощности. Амплитуда V_{App} импульса, длительность импульса и частота следования импульсов все изменяются в процессе работы в течение дня, чтобы убедиться, что панели 10 солнечных элементов работают с максимальной выходной мощностью при условиях эксплуатации в конкретный день.

Если на этапе 1001 напряжение, измеренное датчиком 32 напряжения, падает ниже заданного минимума v_{\min} , и ток, измеренный датчиком 33 тока, падает ниже заданного минимума i_{\min} , то схема 36 управления остановит устройство 60 для генерирования импульсов напряжения, и процесс 10000 перейдет к этапу 1002, состояние ожидания, а затем на этапе 1000, где система повторно инициализирует все параметры и индексы. Процесс 10000 будет переходить от этапа 1000 к 1001, к 1002, к 1000 до тех пор, пока напряжение, измеренное датчиком 32 напряжения, и ток, измеренный датчиком 33 тока, будут больше v_{\min} и i_{\min} соответственно, в результате чего процесс 10000 перейдет от этапа 1001 к этапу 1003. Различные конечные машины могут быть реализованы в схеме 36 управления для получения аналогичных результатов, и охватываются данным раскрытием. Тем не менее процесс 10000, описанный выше, предпочтительно минимизирует величину подаваемого импульса V_{App} напряжения до самого низкого возможного значения таким образом, чтобы производство тока, измеренного датчиком 33 тока, и напряжения, измеренного датчиком 32 напряжения, было максимально увеличено. Подаваемый импульс V_{App} напряжения колеблется, т.е. изменяется на небольшие величины как вверх, так и вниз, во время функционирования в течение дня, чтобы учесть изменения мощности оптического излучения p , падающего на солнечный 100 элемент, панель 10 солнечных элементов или несколько панелей 10 солнечных элементов в течение дня таким образом, чтобы всегда могла поддерживаться максимальная выходная мощность.

Этапы, описанные в процессе 10000, могут решать вопросы, связанные с адиабатическими изменениями освещенности, которые происходят медленно в течение промежутков времени, составляющих нескольких минут или часов. В альтернативном варианте осуществления, если колебания освещенности происходили с более высокой скоростью изменения, процесс 10000 может быть выполнен с возможностью минимизации высокочастотных колебаний выходной мощности постоянного тока, подводимой к инвертору, пытаясь удерживать выходную мощность постоянного тока от изменений со слишком высокой скоростью изменения, следовательно, повышая качество инвертора.

Описанные варианты осуществления допускают различные модификации и альтернативные формы, и их конкретные примеры были показаны в качестве примера на графических материалах и подробно описаны в данной заявке. Тем не менее следует понимать, что описанные варианты осуществления не должны быть ограничены конкретными формами или раскрытыми способами, но, наоборот, настоящее изобретение охватывает все модификации, эквиваленты и альтернативные варианты.

ФОРМУЛА ИЗОБРЕТЕНИЯ

1. Способ работы фотоэлектрического устройства в режиме выработки электроэнергии, включающий шаги, на которых

подают источником напряжения первую составляющую сигнала напряжения на фотоэлектрическое устройство, причем первая составляющая включает в себя один или несколько импульсов напряжения с положительной величиной и содержит состояние включения для генерирования электрического поля на фотоэлектрическом устройстве; и

подают вторую составляющую сигнала напряжения на фотоэлектрическое устройство в течение заданного интервала времени между соседними первыми составляющими,

при этом источник напряжения выполнен с возможностью не подавать потенциал на фотоэлектрическое устройство в течение заданного интервала времени.

2. Способ по п.1, в котором указанная подача первой составляющей включает в себя подачу высоковольтного изменяющегося во времени импульса напряжения от средства для генерирования импульсов напряжения, и при этом указанная подача второй составляющей включает в себя отключение средства для генерирования импульсов напряжения.

3. Способ по п.1, в котором указанная подача первой составляющей включает в себя соединение источника напряжения с фотоэлектрическим устройством в первом положении средства переключения, расположенного между источником напряжения и фотоэлектрическим устройством, и при этом указан-

ная подача второй составляющей включает в себя отсоединение источника напряжения от фотоэлектрического устройства во втором положении переключателя.

4. Способ по любому из пп.1-3, дополнительно включающий в себя шаг, на котором отслеживают выходное напряжение фотоэлектрического устройства с помощью датчика напряжения, подключенного параллельно к фотоэлектрическому устройству, или отслеживают выходной ток фотоэлектрического устройства с помощью датчика тока, подключенного последовательно между фотоэлектрическим устройством и нагрузкой, питаемой фотоэлектрическим устройством.

5. Способ по п.4, дополнительно включающий в себя шаг, на котором регулируют с помощью средства управления, подключенного к источнику напряжения, величину, длительность или частоту первой составляющей для максимального увеличения выходной мощности и/или выходного тока фотоэлектрического устройства на основе указанного отслеживания.

6. Способ работы фотоэлектрического устройства в режиме выработки электроэнергии, включающий шаги, на которых

обеспечивают подключение источника напряжения к фотоэлектрическому устройству и подают сигнал напряжения, сгенерированный источником напряжения, на фотоэлектрическое устройство, причем сигнал напряжения имеет первое состояние, включающее в себя один или несколько импульсов напряжения с положительной величиной для генерирования электрического поля на фотоэлектрическом устройстве, и второе состояние, длящееся заданный интервал времени между соседними первыми состояниями,

при этом источник напряжения выполнен с возможностью не подавать потенциал на фотоэлектрическое устройство в течение заданного интервала времени.

7. Способ по п.6, в котором указанное обеспечение источника напряжения включает в себя обеспечение подключения средства для генерирования импульсов напряжения к фотоэлектрическому устройству для обеспечения изменяющегося во времени импульса напряжения на фотоэлектрическом устройстве, причем изменяющийся во времени импульс напряжения предусматривает первое состояние и второе состояние; или обеспечение подключения средства переключения между источником напряжения и фотоэлектрическим устройством, причем средство переключения выполнено с возможностью соединения источника напряжения с фотоэлектрическим устройством в первом положении для генерирования первого состояния и отсоединения источника напряжения от фотоэлектрического устройства во втором положении для генерирования второго состояния.

8. Способ по п.7, в котором указанная подача сигнала напряжения включает в себя прикладывание выходного напряжения источника высокого напряжения средства для генерирования импульсов напряжения к фотоэлектрическому устройству, когда переключающий транзистор средства для генерирования импульсов напряжения находится во включенном состоянии, для генерирования первого состояния и продолжение указанного прикладывания выходного напряжения источника высокого напряжения до тех пор, пока генератор импульсов средства для генерирования импульсов напряжения не переведет переключающий транзистор в выключенное состояние, для генерирования второго состояния.

9. Способ по п.7 или 8, дополнительно включающий в себя шаг, на котором обеспечивают подключение средства управления к переключателю или средству для генерирования импульсов напряжения.

10. Способ по п.9, дополнительно включающий в себя шаг, на котором обеспечивают подключение датчика напряжения параллельно фотоэлектрическому устройству для отслеживания выходного напряжения фотоэлектрического устройства, или подключение датчика тока последовательно между фотоэлектрическим устройством и нагрузкой фотоэлектрического устройства для отслеживания выходного тока фотоэлектрического устройства.

11. Способ по п.10, дополнительно включающий в себя шаг, на котором отслеживают выходное напряжение или выходной ток и регулируют с помощью средства управления величину первого состояния для максимального увеличения выходной мощности и/или выходного тока фотоэлектрического устройства на основе указанного отслеживания.

12. Способ по любому из пп.6-8, 10, 11, в котором подача сигнала напряжения включает в себя генерирование внешнего электрического поля по меньшей мере с одним из первого направления или второго направления, причем первое направление и полярность внутренних электродов фотоэлектрического устройства находятся в одинаковом направлении для увеличения выходной мощности фотоэлектрического устройства, а второе направление находится в направлении, противоположном полярности внутренних электродов, для уменьшения выходной мощности.

13. Способ по любому из пп.6-12, в котором указанное обеспечение источника напряжения включает в себя обеспечение подключения источника напряжения к солнечному элементу, матрице солнечных элементов, панели солнечных элементов или матрице панелей солнечных элементов.

14. Способ по любому из пп.1-3, 5, в котором указанная подача второй составляющей включает в себя подачу второй составляющей сигнала напряжения между соседними импульсами напряжения.

15. Способ по п.14, в котором указанная подача второй составляющей включает в себя подачу второй составляющей сигнала напряжения между выбранными соседними импульсами напряжения.

16. Способ по любому из пп.1-3, 5, 15, в котором указанная подача первой составляющей включает

в себя подачу первой составляющей сигнала напряжения на выбранное фотоэлектрическое устройство из множества фотоэлектрических устройств, причем указанная подача второй составляющей включает в себя подачу второй составляющей сигнала напряжения на выбранное фотоэлектрическое устройство.

17. Способ по п.16, в котором указанная подача первой составляющей включает в себя подачу первой составляющей сигнала напряжения на каждое фотоэлектрическое устройство, причем указанная подача второй составляющей включает в себя подачу второй составляющей сигнала напряжения на каждое фотоэлектрическое устройство.

18. Способ по п.2, в котором указанная подача первой составляющей включает в себя прикладывание выходного напряжения источника высокого напряжения средства для генерирования импульсов напряжения к фотоэлектрическому устройству, когда переключающий транзистор средства для генерирования импульсов напряжения находится во включенном состоянии, для генерирования первой составляющей.

19. Способ по п.18, дополнительно содержащий продолжение указанного прикладывания выходного напряжения источника высокого напряжения до тех пор, пока генератор импульсов средства для генерирования импульсов напряжения не переведет переключающий транзистор в выключенное состояние для генерирования второй составляющей.

20. Способ по п.3, в котором указанное отсоединение источника напряжения от фотоэлектрического устройства включает в себя обеспечение электрической изоляции между источником напряжения и нагрузкой, питаемой фотоэлектрическим устройством.

21. Способ по любому из пп.1-3, 5, 15, 17-20, в котором указанная подача первой составляющей включает в себя генерирование внешнего электрического поля с первым направлением или вторым направлением, причем первое направление и полярность внутренних электродов фотоэлектрического устройства находятся в одинаковом направлении для увеличения выходной мощности фотоэлектрического устройства, а второе направление представляет собой направление, противоположное полярности внутренних электродов, для уменьшения выходной мощности.

22. Способ по любому из пп.1-3, 5, 15, 17-20, в котором указанная подача первой составляющей включает в себя генерирование внешнего электрического поля на солнечном элементе, матрице солнечных элементов, панели солнечных элементов или матрице панелей солнечных элементов.

23. Способ по любому из пп.1-3, 5, 15, 17-20, в котором генерирование внешнего электрического поля на фотоэлектрическом устройстве увеличивает выходную мощность и/или выходной ток фотоэлектрического устройства.

24. Способ по п.23, в котором генерирование внешнего электрического поля на фотоэлектрическом устройстве увеличивает выходную мощность и/или выходной ток фотоэлектрического устройства на величину до 50% в условиях низкой освещенности.

25. Способ по п.23, в котором генерирование внешнего электрического поля на фотоэлектрическом устройстве увеличивает выходную мощность и/или выходной ток фотоэлектрического устройства на величину более 50% в условиях низкой освещенности.

26. Способ по п.23, в котором генерирование внешнего электрического поля на фотоэлектрическом устройстве увеличивает выходную мощность и/или выходной ток фотоэлектрического устройства на величину до 20% в условиях высокой интенсивности света.

27. Способ по п.23, в котором генерирование внешнего электрического поля на фотоэлектрическом устройстве увеличивает выходную мощность и/или выходной ток фотоэлектрического устройства на величину от 20 до 50%.

28. Способ по п.23, в котором генерирование внешнего электрического поля на фотоэлектрическом устройстве увеличивает выходную мощность и/или выходной ток фотоэлектрического устройства на величину более 50%.

29. Способ по п.23, в котором увеличение выходной мощности и/или выходного тока зависит от интенсивности света, падающего на фотоэлектрическое устройство, сигнала напряжения, подаваемого на фотоэлектрическое устройство, толщины фотоэлектрического устройства, ширины импульсов напряжения или частоты импульсов напряжения.

30. Способ по любому из пп.6-8, 10, 11, в котором указанная подача сигнала напряжения включает в себя подачу второго состояния между соседними импульсами напряжения.

31. Способ по п.30, в котором указанная подача сигнала напряжения включает в себя подачу второго состояния между выбранными соседними импульсами напряжения.

32. Способ по любому из пп.6-8, 10, 11, 31, в котором указанное обеспечение источника напряжения включает в себя обеспечение подключения источника напряжения к выбранному фотоэлектрическому устройству из множества фотоэлектрических устройств, причем указанная подача сигнала напряжения включает в себя подачу сигнала напряжения, сгенерированного источником напряжения, на выбранное фотоэлектрическое устройство.

33. Способ по п.32, в котором указанное обеспечение источника напряжения включает в себя обеспечение подключения источника напряжения к каждому фотоэлектрическому устройству, причем указанная подача сигнала напряжения включает в себя подачу сигнала напряжения, сгенерированного ис-

точником напряжения, на каждое фотоэлектрическое устройство.

34. Способ по любому из пп.6-8, 10, 11, 31, 33, в котором приложение внешнего электрического поля к фотоэлектрическому устройству увеличивает выходную мощность и/или выходной ток фотоэлектрического устройства.

35. Способ по п.34, в котором приложение внешнего электрического поля к фотоэлектрическому устройству увеличивает выходную мощность и/или выходной ток фотоэлектрического устройства на величину до 50% в условиях низкой освещенности.

36. Способ по п.34, в котором приложение внешнего электрического поля к фотоэлектрическому устройству увеличивает выходную мощность и/или выходной ток фотоэлектрического устройства на величину более 50% в условиях низкой освещенности.

37. Способ по п.34, в котором приложение внешнего электрического поля к фотоэлектрическому устройству увеличивает выходную мощность и/или выходной ток фотоэлектрического устройства на величину до 20% в условиях высокой интенсивности света.

38. Способ по п.34, в котором приложение внешнего электрического поля к фотоэлектрическому устройству увеличивает выходную мощность и/или выходной ток фотоэлектрического устройства на величину от 20 до 50%.

39. Способ по п.34, в котором приложение внешнего электрического поля к фотоэлектрическому устройству увеличивает выходную мощность и/или выходной ток фотоэлектрического устройства на величину более 50%.

40. Способ по п.34, в котором увеличение выходной мощности и/или выходного тока зависит от интенсивности света, падающего на фотоэлектрическое устройство, сигнала напряжения, подаваемого на фотоэлектрическое устройство, толщины фотоэлектрического устройства, ширины импульсов напряжения или частоты импульсов напряжения.

41. Система для работы фотоэлектрического устройства в режиме выработки электроэнергии, содержащая

источник напряжения для подачи первой составляющей сигнала напряжения на фотоэлектрическое устройство, причем первая составляющая включает в себя один или несколько импульсов напряжения с положительной величиной и содержит состояние включения для генерирования электрического поля на фотоэлектрическом устройстве;

причем указанный источник напряжения выполнен с возможностью подачи второй составляющей сигнала напряжения на фотоэлектрическое устройство в течение заданного интервала времени между соседними первыми составляющими,

при этом указанный источник напряжения выполнен с возможностью не подавать потенциал на фотоэлектрическое устройство в течение заданного интервала времени.

42. Система для работы фотоэлектрического устройства в режиме выработки электроэнергии, содержащая

источник напряжения, подключенный к фотоэлектрическому устройству и

контроллер для подачи сигнала напряжения, сгенерированного источником напряжения, на фотоэлектрическое устройство, причем сигнал напряжения имеет первое состояние, включающее в себя один или несколько импульсов напряжения с положительной величиной для генерирования электрического поля на фотоэлектрическом устройстве, и второе состояние, длящееся заданный интервал времени между соседними первыми состояниями,

при этом указанный источник напряжения выполнен с возможностью прекращения подачи потенциала на фотоэлектрическое устройство в течение заданного интервала времени.

43. Система по п.41, в которой указанный источник напряжения содержит средство для генерирования импульсов напряжения для подачи высоковольтного изменяющегося во времени импульса напряжения, причем указанное средство для генерирования импульсов напряжения выполнено с возможностью отключения для подачи второй составляющей.

44. Система по п.41, дополнительно содержащая средство переключения, расположенное между указанными источником напряжения и фотоэлектрическим устройством, причем в первом положении указанного средства переключения указанный источник напряжения подключен к фотоэлектрическому устройству для подачи первой составляющей, а во втором положении указанного средства переключения указанный источник напряжения отключен от фотоэлектрического устройства для подачи второй составляющей.

45. Система по любому из пп.41, 43, 44, дополнительно содержащая датчик напряжения, подключенный параллельно фотоэлектрическому устройству, для отслеживания выходного напряжения фотоэлектрического устройства и/или датчик тока, подключенный последовательно между фотоэлектрическим устройством и нагрузкой, питаемой фотоэлектрическим устройством, для отслеживания выходного тока фотоэлектрического устройства.

46. Система по п.45, дополнительно содержащая средство управления, подключенное к указанному источнику напряжения, для регулирования величины, длительности или частоты первой составляющей для максимального увеличения выходной мощности и/или выходного тока фотоэлектрического устрой-

ства на основе отслеженных выходного напряжения и/или выходного тока.

47. Система по п.42, в которой указанный источник напряжения содержит средство для генерирования импульсов напряжения, подключенное к фотоэлектрическому устройству для обеспечения подачи изменяющегося во времени импульса напряжения на фотоэлектрическое устройство, причем изменяющийся во времени импульс напряжения предусматривает первое состояние и второе состояние; или дополнительно содержит средство переключения, подключенное между указанным источником напряжения и фотоэлектрическим устройством, причем средство переключения выполнено с возможностью подключения источника напряжения к фотоэлектрическому устройству в первом положении для генерирования первого состояния и отключения указанного источника напряжения от фотоэлектрического устройства во втором положении для генерирования второго состояния.

48. Система по п.47, в которой указанное средство для генерирования импульсов напряжения содержит переключающий транзистор, генератор импульсов и источник высокого напряжения для прикладывания высокого выходного напряжения на фотоэлектрическое устройство при включенном переключающем транзисторе для генерирования первого состояния и продолжения прикладывания высокого выходного напряжения до тех пор, пока указанный генератор импульсов не переведет указанный переключающий транзистор в выключенное состояние для генерирования второго состояния.

49. Система по п.47 или 48, дополнительно содержащая средство управления, подключенное к средству переключения или к средству для генерирования импульсов напряжения.

50. Система по п.49, дополнительно содержащая датчик напряжения, подключенный параллельно фотоэлектрическому устройству для отслеживания выходного напряжения фотоэлектрического устройства, и/или датчик тока, подключенный последовательно между фотоэлектрическим устройством и нагрузкой фотоэлектрического устройства для отслеживания выходного тока фотоэлектрического устройства.

51. Система по п.50, в которой указанное средство управления выполнено с возможностью регулирования величины первого состояния для максимального увеличения выходной мощности и/или выходного тока фотоэлектрического устройства на основе отслеженного выходного напряжения и/или отслеженного выходного тока.

52. Система по любому из пп.42, 47-51, в которой внешнее электрическое поле сгенерировано по меньшей мере с одним из первого направления или второго направления, причем первое направление и полярность внутренних электродов фотоэлектрического устройства находятся в одинаковом направлении для увеличения выходной мощности фотоэлектрического устройства, а второе направление находится в направлении, противоположном полярности внутренних электродов, для уменьшения выходной мощности.

53. Система по любому из пп.42, 47-52, в которой фотоэлектрическое устройство содержит солнечный элемент, матрицу солнечных элементов, панель солнечных элементов или матрицу панелей солнечных элементов.

54. Система по любому из пп.41, 43-46, в которой указанный источник напряжения выполнен с возможностью подачи второй составляющей сигнала напряжения между соседними импульсами напряжения.

55. Система по п.54, в которой указанный источник напряжения выполнен с возможностью подачи второй составляющей сигнала напряжения между выбранными соседними импульсами напряжения.

56. Система по любому из пп.41, 43-46, 54, 55, в которой указанный источник напряжения выполнен с возможностью подачи первой и второй составляющих сигнала напряжения на выбранное фотоэлектрическое устройство из множества фотоэлектрических устройств.

57. Система по п.56, в которой указанный источник напряжения выполнен с возможностью подачи первой и второй составляющих сигнала напряжения на каждое фотоэлектрическое устройство.

58. Система по п.43, в которой указанное средство для генерирования импульсов напряжения содержит переключающий транзистор и источник высокого напряжения для прикладывания высокого выходного напряжения на фотоэлектрическое устройство при включенном переключающем транзисторе для генерирования первого состояния.

59. Система по п.58, в которой указанное средство для генерирования импульсов напряжения содержит генератор импульсов, причем указанный источник высокого напряжения выполнен с возможностью продолжения прикладывания высокого выходного напряжения до тех пор, пока указанный генератор импульсов не переведет указанный переключающий транзистор в выключенное состояние для генерирования второй составляющей.

60. Система по п.44, в которой указанное средство переключения во втором положении обеспечивает электрическую изоляцию между указанным источником напряжения и нагрузкой, питаемой фотоэлектрическим устройством.

61. Система по любому из пп.41, 43-46, 54-60, в которой внешнее электрическое поле сгенерировано с первым направлением или вторым направлением, причем первое направление и полярность внутренних электродов фотоэлектрического устройства находятся в одинаковом направлении для увеличения выходной мощности фотоэлектрического устройства, а второе направление находится в направлении,

противоположном полярности внутренних электродов, для уменьшения выходной мощности.

62. Система по любому из пп.41, 43-46, 54-61, в которой фотоэлектрическое устройство содержит солнечный элемент, матрицу солнечных элементов, панель солнечных элементов или матрицу панелей солнечных элементов.

63. Система по любому из пп.41, 43-46, 54-62, в которой генерирование внешнего электрического поля на фотоэлектрическом устройстве увеличивает выходную мощность и/или выходной ток фотоэлектрического устройства.

64. Система по п.63, в которой генерирование внешнего электрического поля на фотоэлектрическом устройстве увеличивает выходную мощность и/или выходной ток фотоэлектрического устройства на величину до 50% в условиях низкой освещенности.

65. Система по п.63, в которой генерирование внешнего электрического поля на фотоэлектрическом устройстве увеличивает выходную мощность и/или выходной ток фотоэлектрического устройства на величину более 50% в условиях низкой освещенности.

66. Система по п.63, в которой генерирование внешнего электрического поля на фотоэлектрическом устройстве увеличивает выходную мощность и/или выходной ток фотоэлектрического устройства на величину до 20% в условиях высокой интенсивности света.

67. Система по п.63, в которой генерирование внешнего электрического поля на фотоэлектрическом устройстве увеличивает выходную мощность и/или выходной ток фотоэлектрического устройства на величину от 20 до 50%.

68. Система по п.63, в которой генерирование внешнего электрического поля на фотоэлектрическом устройстве увеличивает выходную мощность и/или выходной ток фотоэлектрического устройства на величину более 50%.

69. Система по п.63, в которой увеличение выходной мощности и/или выходного тока зависит от интенсивности света, падающего на фотоэлектрическое устройство, сигнала напряжения, подаваемого на фотоэлектрическое устройство, толщины фотоэлектрического устройства, ширины импульсов напряжения или частоты импульсов напряжения.

70. Система по любому из пп.42, 47-53, в которой указанный источник напряжения выполнен с возможностью подачи второго состояния между соседними импульсами напряжения.

71. Система по п.70, в которой указанный источник напряжения выполнен с возможностью подачи второго состояния между выбранными соседними импульсами напряжения.

72. Система по любому из пп.42, 47-53, 70, 71, в которой указанный источник напряжения подключен к выбранному фотоэлектрическому устройству из множества фотоэлектрических устройств, причем указанный источник напряжения выполнен с возможностью подачи сигнала напряжения на выбранное фотоэлектрическое устройство.

73. Система по п.72, в которой указанный источник напряжения подключен к каждому фотоэлектрическому устройству, выполнен с возможностью подачи сигнала напряжения на каждое фотоэлектрическое устройство.

74. Система по любому из пп.42, 47-53, 70-73, в которой приложение внешнего электрического поля к фотоэлектрическому устройству увеличивает выходную мощность и/или выходной ток фотоэлектрического устройства.

75. Система по п.74, в которой приложение внешнего электрического поля к фотоэлектрическому устройству увеличивает выходную мощность и/или выходной ток фотоэлектрического устройства на величину до 50% в условиях низкой освещенности.

76. Система по п.74, в которой приложение внешнего электрического поля к фотоэлектрическому устройству увеличивает выходную мощность и/или выходной ток фотоэлектрического устройства на величину более 50% в условиях низкой освещенности.

77. Система по п.74, в которой приложение внешнего электрического поля к фотоэлектрическому устройству увеличивает выходную мощность и/или выходной ток фотоэлектрического устройства на величину до 20% в условиях высокой интенсивности света.

78. Система по п.74, в которой приложение внешнего электрического поля к фотоэлектрическому устройству увеличивает выходную мощность и/или выходной ток фотоэлектрического устройства на величину от 20 до 50%.

79. Система по п.74, в которой приложение внешнего электрического поля к фотоэлектрическому устройству увеличивает выходную мощность и/или выходной ток фотоэлектрического устройства на величину более 50%.

80. Система по п.74, в которой увеличение выходной мощности и/или выходного тока зависит от интенсивности света, падающего на фотоэлектрическое устройство, сигнала напряжения, подаваемого на фотоэлектрическое устройство, толщины фотоэлектрического устройства, ширины импульсов напряжения или частоты импульсов напряжения.

81. Способ по любому из пп.1-5, 14-29, в котором указанная подача первой составляющей включает в себя подачу первой составляющей на фотоэлектрическое устройство без конструктивных изменений фотоэлектрического устройства.

82. Способ по п.81, в котором указанная подача первой составляющей включает в себя подачу первой составляющей на один или несколько существующих электродов фотоэлектрического устройства.

83. Способ по п.3, дополнительно содержащий шаг, на котором уменьшают падение напряжения на нагрузке, питаемой фотоэлектрическим устройством, когда средство переключения находится в первом положении.

84. Способ по п.83, в котором указанное уменьшение включает в себя подачу энергии на нагрузку от устройства хранения энергии, когда средство переключения находится в первом положении.

85. Способ по п.84, в котором устройство хранения энергии содержит конденсатор, индуктор и/или аккумуляторную батарею.

86. Способ по п.83, в котором указанное уменьшение включает в себя сохранение энергии, сгенерированной фотоэлектрическим устройством, когда средство переключения находится во втором положении.

87. Способ по п.86, в котором сгенерированную энергию сохраняют в устройстве хранения энергии.

88. Способ по п.87, в котором устройство хранения энергии содержит конденсатор, индуктор и/или аккумуляторную батарею.

89. Способ по п.16, в котором множество фотоэлектрических устройств расположено в последовательной конфигурации, параллельной конфигурации или их комбинации.

90. Способ по любому из пп.1-5, 14-29, 81-89, дополнительно содержащий шаг, на котором управляют по меньшей мере одним из следующего: частота, величина, период, частота следования импульсов и длительность первой составляющей и/или второй составляющей сигнала напряжения.

91. Способ по п.90, в котором указанное управление включает в себя управление по меньшей мере одним из следующего: частота, величина, период, частота следования импульсов и длительность, в зависимости от выходного тока фотоэлектрического устройства и/или выходного напряжения фотоэлектрического устройства.

92. Способ по п.90, дополнительно содержащий шаг, на котором измеряют выходной ток и/или выходное напряжение фотоэлектрического устройства, причем указанное управление включает в себя управление по меньшей мере одним из следующего: частота, величина, период, частота следования импульсов и длительность, в зависимости, по меньшей мере частично, от указанного измерения.

93. Способ по п.92, в котором указанное измерение выходного тока включает в себя измерение выходного тока фотоэлектрического устройства с помощью датчика тока, подключенного последовательно между фотоэлектрическим устройством и нагрузкой, питаемой фотоэлектрическим устройством, и/или в котором указанное измерение выходного напряжения включает в себя измерение выходного напряжения фотоэлектрического устройства с помощью датчика напряжения, подключенного параллельно к фотоэлектрическому устройству.

94. Способ по любому из пп.90-93, дополнительно содержащий шаг, на котором посредством указанного управления регулируют внешнее электрическое поле и/или выходное напряжение, выходной ток и/или выходную мощность, вырабатываемые фотоэлектрическим устройством.

95. Способ по п.94, в котором указанное регулирование включает в себя максимальное увеличение выходного напряжения, выходного тока и/или выходной мощности, вырабатываемых фотоэлектрическим устройством.

96. Способ по любому из пп.6-13, 30-40, в котором указанная подача сигнала напряжения включает в себя подачу первого состояния на фотоэлектрическое устройство без конструктивных изменений фотоэлектрического устройства.

97. Способ по п.96, в котором указанная подача сигнала напряжения включает в себя подачу первого состояния на один или несколько существующих электродов фотоэлектрического устройства.

98. Способ по п.7, дополнительно содержащий шаг, на котором уменьшают падение напряжения на нагрузке, питаемой фотоэлектрическим устройством, когда средство переключения находится в первом положении.

99. Способ по п.98, в котором указанное уменьшение включает в себя подачу энергии на нагрузку от устройства хранения энергии, когда средство переключения находится в первом положении.

100. Способ по п.99, в котором устройство хранения энергии содержит конденсатор, индуктор и/или аккумуляторную батарею.

101. Способ по п.98, в котором указанное уменьшение включает в себя сохранение энергии, сгенерированной фотоэлектрическим устройством, когда средство переключения находится во втором положении.

102. Способ по п.101, в котором сгенерированную энергию сохраняют в устройстве хранения энергии.

103. Способ по п.102, в котором устройство хранения энергии содержит конденсатор, индуктор и/или аккумуляторную батарею.

104. Способ по п.32, в котором множество фотоэлектрических устройств расположено в последовательной конфигурации, параллельной конфигурации или их комбинации.

105. Способ по любому из пп.6-13, 30-40, 96-104, дополнительно содержащий шаг, на котором

управляют по меньшей мере одним из следующего: частота, величина, период, частота следования импульсов и длительность первого состояния и/или второго состояния сигнала напряжения.

106. Способ по п.105, в котором указанное управление включает в себя управление по меньшей мере одним из следующего: частота, величина, период, частота следования импульсов и длительность, в зависимости от выходного тока фотоэлектрического устройства и/или выходного напряжения фотоэлектрического устройства.

107. Способ по п.105, дополнительно содержащий шаг, на котором измеряют выходной ток и/или выходное напряжение фотоэлектрического устройства, причем указанное управление включает в себя управление по меньшей мере одним из следующего: частота, величина, период, частота следования импульсов и длительность, в зависимости, по меньшей мере частично, от указанного измерения.

108. Способ по п.107, в котором указанное измерение выходного тока включает в себя измерение выходного тока фотоэлектрического устройства с помощью датчика тока, подключенного последовательно между фотоэлектрическим устройством и нагрузкой, питаемой фотоэлектрическим устройством, и/или в котором указанное измерение выходного напряжения включает в себя измерение выходного напряжения фотоэлектрического устройства с помощью датчика напряжения, подключенного параллельно к фотоэлектрическому устройству.

109. Способ по любому из пп.105-108, дополнительно содержащий шаг, на котором посредством указанного управления регулируют внешнее электрическое поле и/или выходное напряжение, выходной ток и/или выходную мощность, вырабатываемые фотоэлектрическим устройством.

110. Способ по п.109, в котором указанное регулирование включает в себя максимальное увеличение выходного напряжения, выходного тока и/или выходной мощности, вырабатываемых фотоэлектрическим устройством.

111. Система по любому из пп.41, 43-46, 54-69, в которой указанный источник напряжения выполнен с возможностью подачи первой составляющей на фотоэлектрическое устройство без конструктивных изменений фотоэлектрического устройства.

112. Система по п.111, в которой указанный источник напряжения выполнен с возможностью подачи первой составляющей на один или несколько существующих электродов фотоэлектрического устройства.

113. Система по п.44, дополнительно содержащая средство для уменьшения падения напряжения на нагрузке, питаемой фотоэлектрическим устройством, когда средство переключения находится в первом положении.

114. Система по п.113, в которой указанное средство для уменьшения включает в себя средство для подачи энергии на нагрузку, когда средство переключения находится в первом положении.

115. Система по п.114, в которой указанное средство для подачи энергии содержит конденсатор, индуктор и/или аккумуляторную батарею.

116. Система по любому из пп.113-115, в которой указанное средство для уменьшения включает в себя средство для сохранения энергии, сгенерированной фотоэлектрическим устройством, когда средство переключения находится во втором положении.

117. Система по п.116, в которой указанное средство для сохранения энергии содержит конденсатор, индуктор и/или аккумуляторную батарею.

118. Система по п.56, в которой множество фотоэлектрических устройств расположено в последовательной конфигурации, параллельной конфигурации или их комбинации.

119. Система по любому из пп.41, 43-46, 54-69, 111-118, дополнительно содержащая средство управления для управления по меньшей мере одним из следующего: частота, величина, период, частота следования импульсов и длительность первой составляющей и/или второй составляющей сигнала напряжения.

120. Система по п.119, в которой указанное средство управления выполнено с возможностью управления по меньшей мере одним из следующего: частота, величина, период, частота следования импульсов и длительность, в зависимости от выходного тока фотоэлектрического устройства и/или выходного напряжения фотоэлектрического устройства.

121. Система по п.119, дополнительно содержащая средство измерения для измерения выходного тока и/или выходного напряжения фотоэлектрического устройства, причем указанное средство управления выполнено с возможностью управления по меньшей мере одним из следующего: частота, величина, период, частота следования импульсов и длительность, в зависимости, по меньшей мере частично, от измеренного выходного тока и/или измеренного выходного напряжения.

122. Система по п.121, в которой указанное средство измерения содержит средство измерения тока для измерения выходного тока фотоэлектрического устройства, подключенное последовательно между фотоэлектрическим устройством и нагрузкой, питаемой фотоэлектрическим устройством, и/или средство измерения напряжения для измерения выходного напряжения фотоэлектрического устройства, подключенное параллельно к фотоэлектрическому устройству.

123. Система по любому из пп.119-122, в которой указанное средство управления выполнено с возможностью регулирования внешнего электрического поля и/или выходного напряжения, выходного тока

и/или выходной мощности, вырабатываемых фотоэлектрическим устройством.

124. Система по п.123, в которой указанное средство управления выполнено с возможностью максимального увеличения выходного напряжения, выходного тока и/или выходной мощности, вырабатываемых фотоэлектрическим устройством.

125. Система по любому из пп.42, 47-53, 70-73, в которой указанный источник напряжения выполнен с возможностью подачи сигнала напряжения на фотоэлектрическое устройство без конструкционных изменений фотоэлектрического устройства.

126. Система по п.125, в которой указанный источник напряжения выполнен с возможностью подачи сигнала напряжения на один или несколько существующих электродов фотоэлектрического устройства.

127. Система по п.47, дополнительно содержащая средство для уменьшения падения напряжения на нагрузке, питаемой фотоэлектрическим устройством, когда средство переключения находится в первом положении.

128. Система по п.127, в которой указанное средство для уменьшения включает в себя средство для подачи энергии на нагрузку, когда средство переключения находится в первом положении.

129. Система по п.128, в которой указанное средство для подачи энергии содержит конденсатор, индуктор и/или аккумуляторную батарею.

130. Система по любому из пп.127-129, в которой указанное средство для уменьшения включает в себя средство для сохранения энергии, сгенерированной фотоэлектрическим устройством, когда средство переключения находится во втором положении.

131. Система по п.130, в которой средство для сохранения энергии содержит конденсатор, индуктор и/или аккумуляторную батарею.

132. Система по п.72, в которой множество фотоэлектрических устройств расположено в последовательной конфигурации, параллельной конфигурации или их комбинации.

133. Система по любому из пп.42, 47-53, 70-73, 125-132, дополнительно содержащая средство управления для управления по меньшей мере одним из следующего: частота, величина, период, частота следования импульсов и длительность первого состояния и/или второго состояния сигнала напряжения.

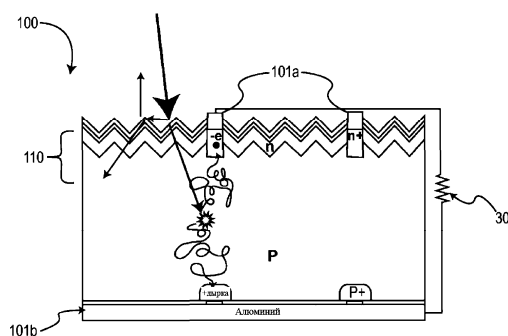
134. Система по п.133, в которой указанное средство управления выполнено с возможностью управления по меньшей мере одним из следующего: частота, величина, период, частота следования импульсов и длительность, в зависимости от выходного тока фотоэлектрического устройства и/или выходного напряжения фотоэлектрического устройства.

135. Система по п.133, дополнительно содержащая средство измерения для измерения выходного тока и/или выходного напряжения фотоэлектрического устройства, причем указанное средство управления выполнено с возможностью управления по меньшей мере одним из следующего: частота, величина, период, частота следования импульсов и длительность, в зависимости от меньшей мере частично, от измеренного выходного тока и/или измеренного выходного напряжения.

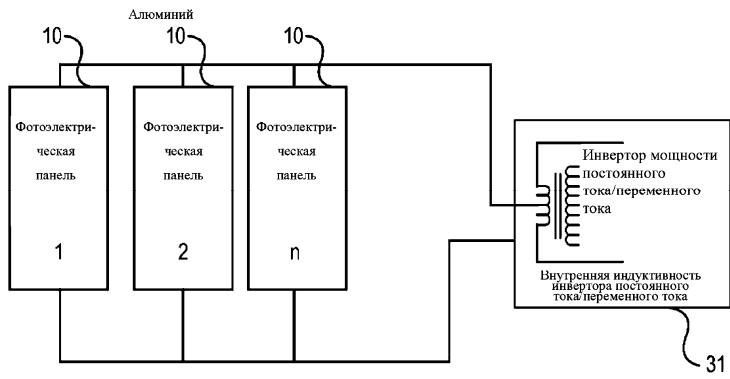
136. Система по п.135, в которой указанное средство измерения содержит средство измерения тока для измерения выходного тока фотоэлектрического устройства, подключенное последовательно между фотоэлектрическим устройством и нагрузкой, питаемой фотоэлектрическим устройством, и/или средство измерения напряжения, подключенное параллельно к фотоэлектрическому устройству, для измерения выходного напряжения фотоэлектрического устройства.

137. Система по любому из пп.133-136, в которой указанное средство управления выполнено с возможностью регулирования внешнего электрического поля и/или выходного напряжения, выходного тока и/или выходной мощности, вырабатываемых фотоэлектрическим устройством.

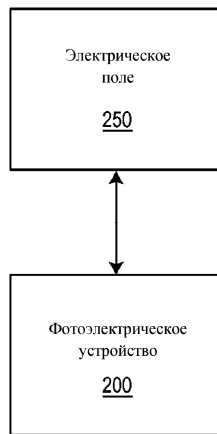
138. Система по п.137, в которой указанное средство управления выполнено с возможностью максимального увеличения выходного напряжения, выходного тока и/или выходной мощности, вырабатываемых фотоэлектрическим устройством.



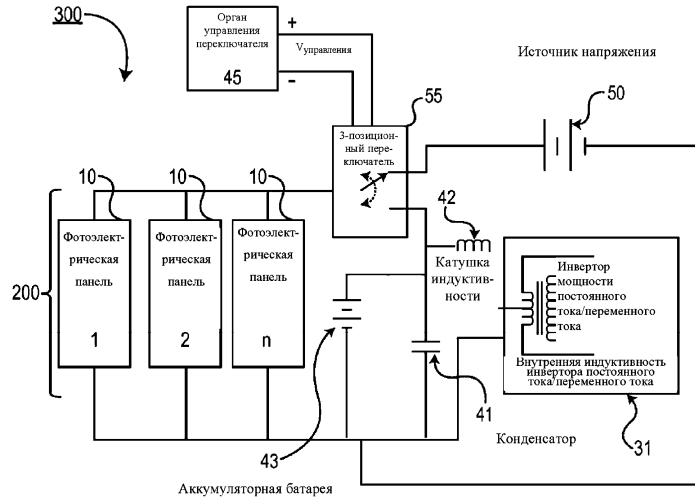
Фиг. 1



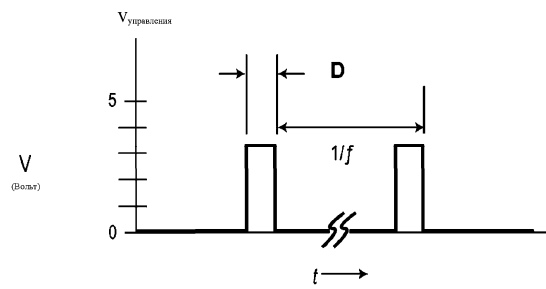
Фиг. 2



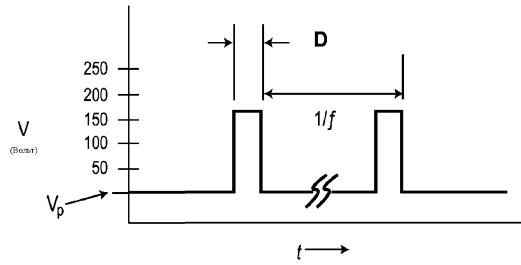
Фиг. 3



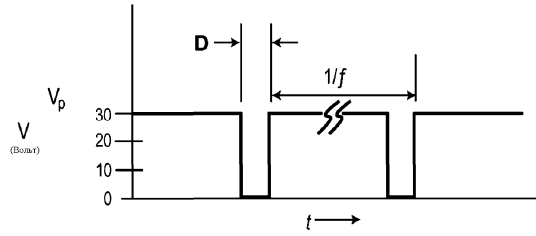
Фиг. 4



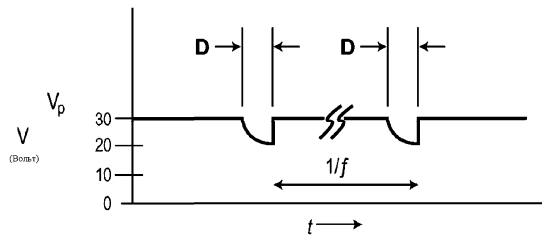
Фиг. 5А



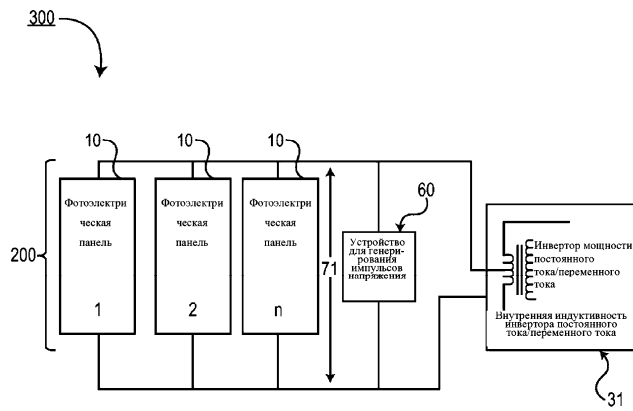
Фиг. 5B



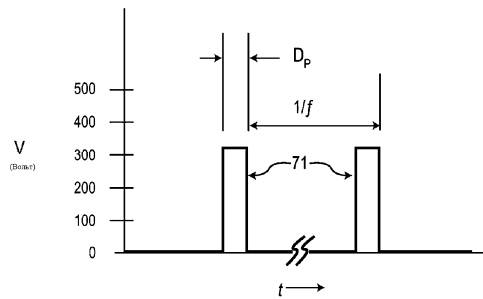
Фиг. 5C



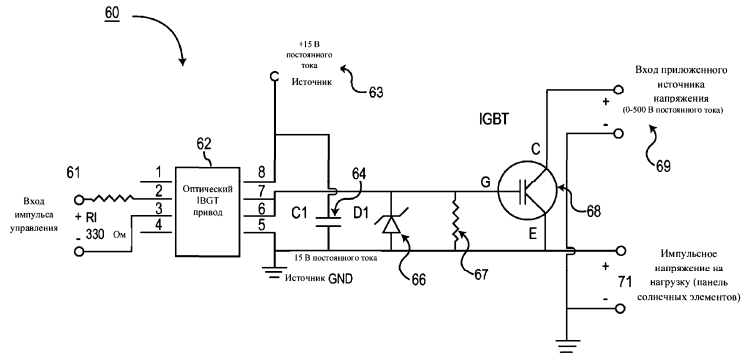
Фиг. 5D



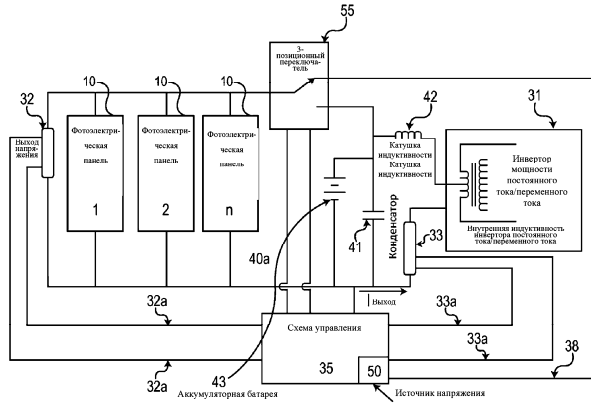
Фиг. 6



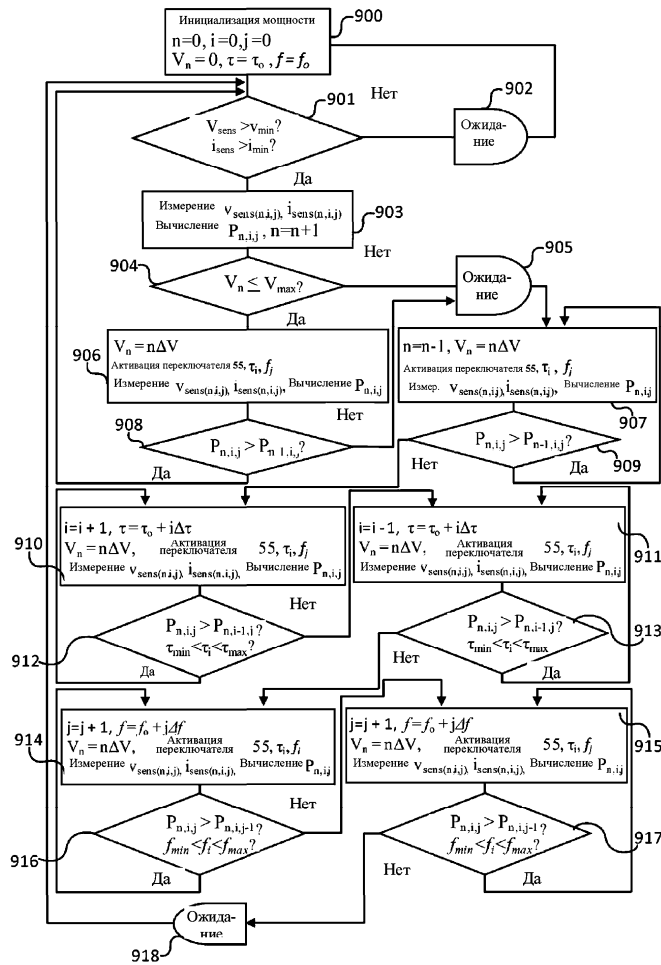
Фиг. 7



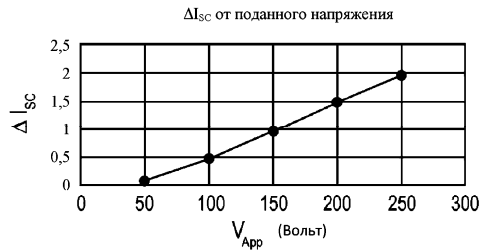
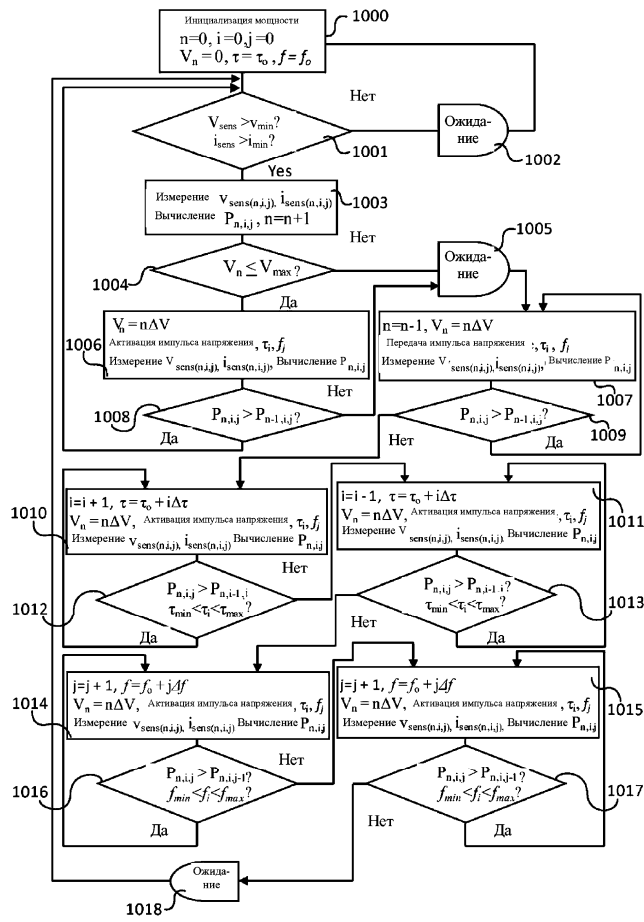
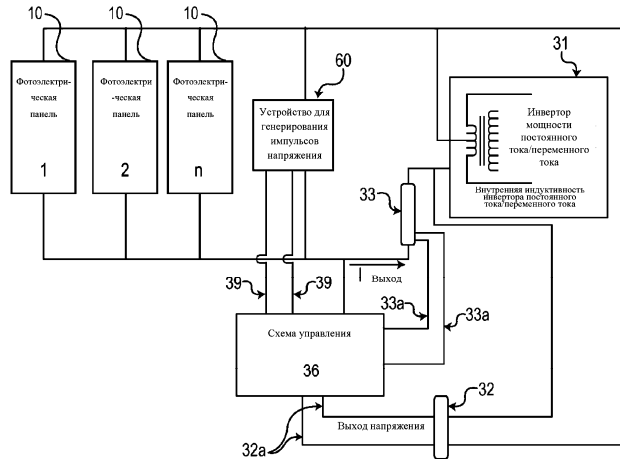
Фиг. 8



Фиг. 9А



Фиг. 9В





Фиг. 11В



Фиг. 11С

