

(12) МЕЖДУНАРОДНАЯ ЗАЯВКА , ОПУБЛИКОВАННАЯ В
СООТВЕТСТВИИ С ДОГОВОРОМ О ПАТЕНТНОЙ КООПЕРАЦИИ (РСТ)

(19) Всемирная Организация
Интеллектуальной Собственности

Международное бюро

(43) Дата международной публикации
27 сентября 2018 (27.09.2018)



W I P O I P C T

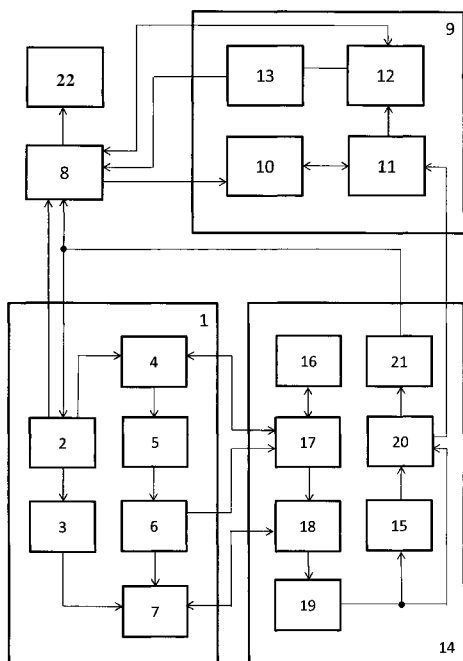


(10) Номер международной публикации
WO 2018/174752 A2

- (51) Международная патентная классификация : **"BUBUKA")** [RU/RU]; пер. Заозерный , 1-39, Томск , 634009, Tomsk (RU).
G06F 21/10 (2013.01)
- (21) Номер международной заявки : PCT/RU20 18/000 173 (72) Изобретатель : ПАНГАЕВ , Дмитрий Викторович
(PANGAEV, **Dmitrij Viktorovich**); пер. Заозерный , 1-39, Томск , 634009, Tomsk (RU).
- (22) Дата международной подачи : 21 марта 2018 (21.03.2018)
- (25) Язык подачи : Русский (74) Агент : БУТЕНКО , Людмила Васильевна
(BUTENKO, **Lyudmila Vasilievna**); а/я 86, Томск , 634050, Tomsk (RU).
- (26) Язык публикации : Русский
- (30) Данные о приоритете : 2017109665 23 марта 2017 (23.03.2017) RU (81) Указанные государства (если не указано иначе, для каждого вида национальной охраны) : АЕ, АG, АL, АМ, АО, АТ, АU, АZ, ВА, ВВ, ВG, ВН, ВN, ВR, ВW, ВY, ВZ, СA, СH, СL, СN, СO, СR, СU, СZ, DЕ, DJ, DK, DM, DO, DZ, EС, EЕ, EГ, EС, FІ, GВ, GД, GЕ, GН, GМ, GТ, HН, HР, HU, ІD, ІL, ІN, ІR, ІS, JO, JP, KE, KG, KH, KN, KP, KR, KW, KZ, LA, LC, LK, LR, LS, LU, LY, MA, MD, ME,
- (71) Заявитель : ОБЩЕСТВО С ОГРАНИЧЕННОЙ ОТ- ВЕТСТВЕННОСТЬЮ "БУБУКА " (OBSHESTVO S OGRANICHENNOY OTVETSTVENNOSTIYU

(54) Title: METHOD AND SYSTEM FOR MONITORING PLAYBACK OF MEDIA CONTENT, INCLUDING ITEMS COVERED BY COPYRIGHT

(54) Название изобретения : СПОСОБ И СИСТЕМА КОНТРОЛЯ ЗА ВОСПРОИЗВЕДИЕМ МЕДИА -КОНТЕНТА , ВКЛЮЧАЮЩЕГО ОБЪЕКТЫ ИНТЕЛЛЕКТУАЛЬНЫХ ПРАВ



Фиг.1

(57) Abstract: The claimed invention relates to the field of providing media content to users and can be used for playing back and monitoring the use of copyrighted items over the Internet by any number of users. The claimed method for monitoring playback of media content, including items covered by copyright, is based on the use of media content by operator servers and the provision of said content to users for playback, and the setting of viewing parameters, wherein each user plays back media content via operator servers providing media content, each of which contains a database of media content and data about the corresponding holders of copyrighted media content; when each user plays back media content, information containing the metadata of the media content and user data is sent to a parent server, a comparison is made of the media content played back by each user, together with its corresponding metadata, and the metadata of said media content sent to the parent server, and if the data track in the parent server does not correspond to the media content played back by the user, the unauthorized use of media content is registered. A system for carrying out this method contains at least one operator server for the provision of media content, which is connected to at least one media content playback device, a verification and analysis device connected to the media content playback devices, a parent server for storing media content metadata, which is connected to the media content playback devices and to the operators servers, and a verification and analysis unit capable of verifying and comparing media content and the metadata of media content played back by each of the media content playback devices and metadata sent to the parent server from a playback device and from an operator server.

(57) Реферат : Заявляемое изобретение относится к области предоставления мультимедийного контента пользователям и может быть использовано для воспроизведения и контроля за использованием объектов интеллектуальной собственности с помощью Интернет любым количеством пользователей . Заявляемый способ контроля за воспроизведением медиа -контента ,

WO 2018/174752 A2

MG, MK, MN, MW, MX, MY, MZ, NA, NG, NI, NO, NZ, OM, PA, PE, PG, PH, PL, PT, QA, RO, RS, RU, RW, SA, SC, SD, SE, SG, SK, SL, SM, ST, SV, SY, TH, TJ, TM, TN, TR, TT, TZ, UA, UG, US, UZ, VC, VN, ZA, ZM, ZW.

- (84) Указанные государства (если не указано иначе, для каждого вида региональной охраны): ARIPO (BW, GH, GM, KE, LR, LS, MW, MZ, NA, RW, SD, SL, ST, SZ, TZ, UG, ZM, ZW), евразийский (AM, AZ, BY, KG, KZ, RU, TJ, TM), европейский патент (AL, AT, BE, BG, CH, CY, CZ, DE, DK, EE, ES, FI, FR, GB, GR, HR, HU, IE, IS, IT, LT, LU, LV, MC, MK, MT, NL, NO, PL, PT, RO, RS, SE, SI, SK, SM, TR), OAPI (BF, BJ, CF, CG, CI, CM, GA, GN, GQ, GW, KM, ML, MR, NE, SN, TD, TG).

Опубликована :

- без отчёта о международном поиске и с повторной публикацией по получении отчёта (правило 48.2(g))

включающего объекты интеллектуальных прав, основан на использовании медиа-контента серверами операторов и предоставлении его пользователям для воспроизведения и фиксации параметров просмотра, при этом воспроизведение медиа-контента каждым из пользователей осуществляют через серверы операторов, предоставляющих медиа-контент, в каждом из которых формируют базу данных медиа-контента, и данных соответствующих правообладателей объектов интеллектуальных прав медиа-контента, а при воспроизведении медиа-контента каждым из пользователей направляют информацию с метаданными медиа-объекта и данными пользователей на головной сервер, осуществляют сравнение медиа-контента и его метаданных, воспроизведенного каждым из пользователей, и метаданных соответствующего медиа-контента, направленных в головной сервер, и в случае несовпадения трека данных в головном сервере и воспроизведенным пользователем медиа-контента фиксируют несанкционированное использование медиа-контента. Система для реализации способа содержит, по меньшей мере, один сервер оператора для предоставления медиа-контента, подключенный к, по меньшей мере, одному устройству воспроизведения медиа-контента, устройство проверки и анализа, подключенное к устройствам воспроизведения медиа-контента, головной сервер для хранения мета-данных медиа-контента, соединенный с устройствами воспроизведения медиа-контента и серверами операторов, а блок проверки и анализа, выполнен с возможностью обеспечения проверки и сравнения медиа-контента и метаданных медиа-контента, воспроизведенного каждым из устройств воспроизведения медиа-контента и метаданных, направленных в головной сервер с устройства воспроизведения и с сервера оператора.

Способ и система контроля за воспроизведением медиа-контента, включающего объекты интеллектуальных прав

Область техники

Заявляемое изобретение относится к области предоставления мультимедийного контента пользователям и может быть использовано для воспроизведения и контроля за использованием объектов интеллектуальной собственности с помощью сети Интернет любым количеством пользователей.

Предшествующий уровень техники

- 10 Известные способы передачи и воспроизведения информации, такие как «видеоборды», рекламные стенды, используемые для передачи аудио и(или) видеoinформации, не позволяют оперативно осуществлять воспроизведение аудио и (или) видеоматериалов (специалист должен появляться либо присутствовать непосредственно в месте воспроизведения), так как предполагают наличие устройств
- 15 загрузки и воспроизведения информации непосредственно в точках продаж, используют источники хранения информации в виде flash-накопителей, CD и DVD-диски и не позволяют хранить большое количество информации, требуют постоянной перезаписи при необходимости изменения вида предоставляемой информации. Также недостатками известных систем являются большие затраты на покупку оборудования и
- 20 программного обеспечения для функционирования систем по воспроизведению информации, и необходимость длительного решения вопросов с легальностью контента (получение разрешений авторов и правообладателей на воспроизведение произведений). Дополнительно к недостаткам известных способов воспроизведения информации можно отнести отсутствие загрузки и передачи данных через интернет.
- 25 Известен способ передачи медиа-файлов по сети связи (RU 2189119, опубл. 10.09.2002), в котором медиа-файлы в заранее определенной последовательности разделяются в компьютере провайдера на последовательность кодированных файлов, передаваемых в определенной последовательности по сети связи к принимающему компьютеру. Загружаемая программа пользователя сохраняется в компьютере
- 30 провайдера и вместе со всеми типами файлов, составляющих контент сообщения, также передается по сети связи к принимающему компьютеру. Полученные файлы могут затем быть воспроизведены принимающим компьютером в точной последовательности.

Однако указанный способ передачи является достаточно сложным для реализации и ограничивает пользователя в выборе медиа-контента. Кроме того, данный способ не обеспечивает контроль за использованием авторских прав.

Известен способ воспроизведения цифрового контента в системе защиты контента согласно множеству цепных цифровых лицензий (RU 2378772, опубл. 10.01.2010).

Данный способ обеспечивает воспроизведение зашифрованного цифрового контента на вычислительном устройстве в соответствии с цепочкой лицензий, на котором принимается запрос на воспроизведение зашифрованного контента. Цепочка включает в себя конечную лицензию, связанную с контентом, в одном конце цепочки, **10** корневую лицензию в другом конце цепочки и все промежуточные лицензии между ними. Концевая лицензия и все промежуточные лицензии в цепочке привязаны к соседней лицензии в цепочке по направлению к корневой лицензии, а корневая лицензия привязана к владельцу личного ключа (PR-U). Каждая лицензия в цепочке проверяется и подтверждается, что лицензия разрешает воспроизведение контента. **15** Ключ дешифрования получается из конечной лицензии на основе применения (PR-U) к корневой лицензии, полученный ключ применяется для дешифрования зашифрованного контента, а дешифрованный контент воспроизводится.

Однако и данный способ передачи является усложненным из-за последовательного лицензирования и процессов шифрования-дешифрования, что ограничивает **20** пользователя в оптимальном выборе медиа-контента. Кроме того, указанный способ не обеспечивает контроль за использованием авторских прав.

Известен способ передачи медиа-данных (RU 2518513, опубл. 10.06.2014), в котором пользователь регистрирует определенную группу контента для просмотра, а затем терминал автоматически принимает и сохраняет этот контент. Для этого получают **25** данные, относящиеся к контенту, подлежащему трансляции со скоростью передачи, не синхронизированной со скоростью воспроизведения, из графика загрузки, созданного ранее. Затем определяют, является ли контент контентом услуги принудительного типа для приема контента, подлежащего просмотру и прослушиванию, независимо от запроса пользователя и при положительном определении описывают эти данные наряду **30** с данными, относящимися к контенту, в первых управляющих данных, выработанных как данные, относящиеся к контенту, подлежащему трансляции по заранее заданному логическому каналу. Далее вырабатывают вторые управляющие данные, описывающие данные для определения каждого из логических каналов в физическом канале,

служащем в качестве тракта передачи волнового вещательного сигнала заранее заданного диапазона частот. При этом мультиплексируют первые управляющие данные и вторые управляющие данные с данными контента, а также мультиплексируют данные, подлежащие трансляции по множеству упомянутых логических каналов, как

5 данные, подлежащие трансляции по одиночному физическому каналу, и модулируют мультиплексированные данные для передачи в качестве вещательного сигнала.

Извегаи «Система для предоставления контента, устройство воспроизведения контента, способ предоставления контента и способ воспроизведения контента» (RU 2506635, опубл. 10.02.2014), в котором реализуемый посредством компьютера способ

10 принимает данные контента и метаданные. Метаданные связаны с множеством временных положений в данных контента. Вычисляют параметры просмотра, соответствующие множеству временных положений, на основе принятых метаданных. Данные контента доставляются избирательно на основе указанного связывания.

Система для предоставления контента с устройством воспроизведения контента,

15 реализующая указанный способ, (RU 2506635, опубл. 10.02.2014) содержит сервер для предоставления контента, в состав которого входит запоминающее устройство, соединенное с блоком распределения данных контента, блоком определения положения воспроизведения, блоком вычисления параметров просмотра и блоком получения метаданных, последовательно соединенным с указанными блоками.

20 Запоминающее устройство содержит базу данных контента и данные контента.

Данные способ и система предоставления контента позволяют проанализировать контент с использованием таких методов, как анализ звуковой составляющей и анализ видеосоставляющей, однако аппаратура для проведения подобных анализов нуждается в большом количестве ресурсов, при этом отсутствует контроль за использованием

25 объектов интеллектуальных прав, содержащихся в контенте.

Известно «Устройство и способ управления цифровыми правами» (RU 2504005 опубл. 10.01.2014). Настоящее изобретение раскрывает способ аутентификации авторского права устройства в автономном режиме, систему защиты цифровых прав и способ предоставления цифровых контентов, который, главным образом, включает в себя

30 встроенный в цифровой контент агент аутентификации, и упомянутый агент аутентификации, в отличие от издателя авторских прав на стороне сервера, аутентифицирует сертификацию воспроизведения устройства перед воспроизведением цифрового контента. Если устройство является несовместимым устройством, агент

аутентификации не позволит устройству воспроизвести цифровой контент. Технология изобретения реализует управление цифровыми правами в автономном режиме так, что оно не ограничено условием наличия сети и может быть широко применено при различных внешних условиях.

- 5 Наиболее близкими к заявляемому способу и системе является способ и система, представленные в описании к патенту (RU 82356, опубл. 20.04.2009).

Система контроля передачи объектов интеллектуальной собственности в сети Интернет в указанном патенте содержит сервер данных (СДН), - сервер продавца цифрового контента, сервер потребителя (СП), сервер доступа (СД), - шлюз Интернета,

- 10 принадлежащий Интернет сервис-провайдеру и сервер контроля (СК) данных, где к контролируемым файлам применяется операция хеширования. Выход СДН подсоединен через сеть Интернет к входу СД. СД подсоединен посредством локальной сети к СП. Выход СД подсоединен посредством сети Интернет к входу СК. Указанная система содержит также сервер фильтрации (СФ) протоколов и сервер идентификации (СИ) данных, которые посредством локальной сети соответственно подсоединены к СД. Причем СК выполнен обеспечивающим депонирование.

Способ контроля (RU 82356, опубл. 20.04.2009), реализуемый с помощью указанной системы, основан на контроле за воспроизведением путем использования операции хеширования контролируемых файлов медиа-контента, и предоставлении их пользователям для воспроизведения в случае совпадения хеша файла, полученного на сервере идентификации с хешем, имеющимся на сервере контроля данных. При этом идентификация объектов интеллектуальной собственности в цифровом потоке медиа-данных происходит путем извлечения звуковых отпечатков, идентичных тем, что были получены предварительно и помещены на сервер контроля данных.

- 25 Однако в указанных способе и системе отсутствует возможность контроля за использованием каждого из объектов интеллектуальной собственности множеством пользователей одновременно, за количеством воспроизведений, географией воспроизведений, а также за использованием объектов ИС в общественных местах, в коммерческих целях. При этом не осуществляется уведомление правообладателей о
- 30 несанкционированном использовании и их прав в каждом случае такого использования.

Раскрытие изобретения

Основной задачей заявляемой группы изобретений является расширение арсенала технических средств и способов контроля за воспроизведением медиа - контента , включающего объекты интеллектуальных прав , в частности , авторского и смежного права .

- 5 При этом к решаемой задаче относится также создание способа и устройства для его реализации , обеспечивающих воспроизведение медиа -контента с гарантированным соблюдением авторских и смежных прав , а также контроль за предоставлением пользователям медиа -контента , включающего объекты интеллектуальной собственности , и выдачи правообладателям отчетов по
- 10 использованию прав на принадлежащие им объекты .

Технический результат заявленной группы изобретений заключается в реализации назначения заявленных способа и системы .

- Поставленная задача решается тем , что в известном способе контроля за воспроизведением медиа -контента , включающего объекты интеллектуальных прав ,
- 15 основанном на воспроизведении данных медиа -контента операторами , предоставлении их пользователям , фиксации и контроле параметров просмотра и используемого медиа -контента , воспроизведение медиа -контента осуществляют с серверов данных операторов , в каждом из которых формируют содержание
- 20 необходимого контента (аудио - и видео - информации) , и базу данных соответствующих правообладателей объектов интеллектуальных прав медиа - контента , при воспроизведении медиа -контента одновременно направляют информацию на головной сервер и правообладателю о воспроизведенном медиа - контенте , при этом осуществляют проверку данных медиа -контента , отправленного операторами на головной сервер и воспроизведенного медиа -контента , и в случае
- 25 несовпадения трека данных в головном сервере и воспроизведенным каждым из пользователей медиа -контента , направляют информацию правообладателю о несанкционированном использовании медиа -контента .

Оптимально сервер правообладателя выполнить с возможностью подключения к серверу оператора и головному серверу .

- 30 Предпочтительно после передачи полученного контента на конечные устройства , пользователей осуществлять одновременную отправку данных о воспроизведенном контенте правообладателю .

Серверы операторов целесообразно выполнить с возможностью обеспечения действий, связанных с воспроизведением медиа-контента, выбором и прослушиванием аудиоинформации, установкой расписания передачи медиа-контента сервером на указанное пользователем устройство воспроизведения, прекращение 5 передачи сервером информации на устройство воспроизведения, замена передаваемой информации сервером на ретранслятор, отключение устройства воспроизведения.

На устройствах воспроизведения пользователя предпочтительно использовать предустановленное приложение для воспроизведения медиа-контента.

Целесообразно фиксировать данные пользователей, подключенных оператором к

10 Wi-Fi.

Поставленная задача решается также тем, что в известную систему контроля за воспроизведением медиа-контента, включающего объекты интеллектуальных прав, содержащую, по меньшей мере, один сервер оператора для предоставления медиа-контента, подключенный к, по меньшей мере, одному устройству воспроизведения 15 медиа-контента, устройство проверки и анализа, подключенное к устройствам воспроизведения медиа-контента, введен головной сервер для хранения мета-данных медиа-контента, соединенный с устройствами воспроизведения контента и серверами операторов, а блок проверки и анализа, выполнен с возможностью обеспечения проверки и сравнения медиа-контента и метаданных медиа-контента, 20 воспроизведенного каждым из устройств воспроизведения медиа-контента и метаданных, направленных в головной сервер с устройства воспроизведения медиа-контента и с сервера оператора.

Система может дополнительно содержать серверы правообладателей, соединенные с головным сервером.

25 Предпочтительно, чтобы сервер оператора содержал запоминающее устройство, соединенное с блоком распределения данных медиа-контента, блок определения положения воспроизведения, последовательно соединенный с блоком вычисления параметров воспроизведения, блоком передачи метаданных, блоком приема-передачи данных, при этом выходы запоминающего устройства, блока передачи 30 метаданных и блока приема-передачи данных являются выходами сервера оператора, а входы запоминающего устройства, блока определения положения воспроизведения, блока приема-передачи данных являются входами сервера оператора.

Запоминающее устройство может содержать базу данных медиа-контента и метаданных, включающую данные правообладателей объектов интеллектуальных прав, используемых в медиа-контенте, метаданные объектов интеллектуальных прав, данные пользователей устройств воспроизведения и медиа-контент.

- 5 Оптимально выполнить устройство проверки и анализа в виде блока определения сервера оператора и устройства воспроизведения, последовательно соединенного с блоком записи медиа-контента, блоком сравнения, предназначенного для сравнения воспроизведенного медиа-контента и переданной на головной сервер отчетности и блоком фиксации нарушений, при этом выходы блока сравнения и блока фиксации
- 10 нарушений являются выходами устройства проверки и анализа, связанного с головным сервером, а входы блока определения оператора и устройства воспроизведения медиа-контента, блока записи меди-контента и блока сравнения являются входами устройства проверки и анализа.

- Предпочтительно устройство воспроизведения медиа-контента выполнить в виде
- 15 последовательно соединенных блока авторизации пользователя, блока синхронизации, блока приема-передачи данных, блока шифрования данных, запоминающего устройства, блока воспроизведения медиа-контента и блока отправки отчетности о воспроизведенном контенте, при этом выходы блока синхронизации, блока приема-передачи, блока воспроизведения медиа-контента,
- 20 блока отправки отчетности о воспроизведенном медиа-контенте являются выходами устройства воспроизведения медиа-контента, а входы блока синхронизации и блока приема-передачи являются входами устройства воспроизведения медиа-контента.

- Устройство воспроизведения может быть выполнено с возможностью подключения к конечным устройствам, такими как акустические колонки (динамики), наушники и
- 25 любые устройства по воспроизведению звука либо видеоинформации.

Заявляемая группа изобретений решает одну задачу и связана единым изобретательским замыслом, обеспечивающим надежную реализацию контроля за воспроизведением медиа-контента, содержащего объекты авторского смежного права.

- Указанные преимущества, определяемые существенными признаками заявленной
- 30 группы изобретений, поясняются предпочтительным вариантом их выполнения.

Краткое описание фигур чертежей

На чертеже схематически представлена блок-схема системы контроля за воспроизведением медиа-контента, включающего объекты интеллектуальных прав, в соответствии со ссылочным листом обозначений устройств и блоков системы.

5 Примеры предпочтительных вариантов осуществления изобретения

Система для реализации способа содержит, по меньшей мере, один сервер 1 оператора, предназначенный для предоставления медиа-контента, в состав каждого из которых входит запоминающее устройство 2, соединенное с блоком 3 распределения данных медиа-контента, блок 4 определения положения воспроизведения, выход которого соединен с блоком 5 вычисления параметров воспроизведения, а его вход является входом сервера 1, связанным с выходом блока синхронизации 17 устройства 14 воспроизведения медиа-контента. Запоминающее устройство 2 также соединено с головным сервером 8 для хранения отчетности о воспроизведенном медиа-контенте и с устройством 14 воспроизведения медиа-контента. Вход блока 6 передачи метаданных сервера 1 оператора соединен с выходом блока 5 вычисления параметров воспроизведения, а выходы блока 6 передачи метаданных подключены к входу блока 7 приема-передачи данных, и через выход сервера 1 оператора - к входу блока синхронизации 17 устройства 14 воспроизведения медиа-контента. Один из входов блока 7 приема-передачи данных соединен также с выходом блока 3 распределения данных медиа-контента. Кроме того блок 7 приема-передачи данных соединен через шину с блоком 18 приема данных устройства 14 воспроизведения контента.

Головной сервер 8 для хранения отчетности о воспроизводимом медиа-контенте, подключен к блоку 10 определения сервера оператора и устройства воспроизведения, входящему в устройство 9 проверки и анализа, выполненному с возможностью обеспечения проверки и сравнения воспроизведенного на устройстве 14 медиа-контента и переданной на головной сервер 8 отчетности. Блок 10 определения сервера оператора и устройства воспроизведения последовательно соединен с блоком 11 записи медиа-контента, блоком 12 сравнения и блоком 13 фиксации нарушений, выход которого является выходом устройства 9 проверки и анализа, подключенным к головному серверу 8. Блок 12 сравнения устройства 9 проверки и анализа, также подключен к головному серверу 8 через шину.

Устройство 14 воспроизведения медиа-контента заявляемой системы содержит блок 16 авторизации пользователя, соединенный с блоком 17 синхронизации, входы которого соединены с выходами сервера 1 оператора, являющихся соответственно выходами блока 4 определения положения воспроизведения и блока 6 передачи метаданных.

- 5 Кроме того устройство 14 воспроизведения медиа-контента содержит блок 18 приема - передачи, последовательно соединенный с блоком 19 шифрования данных, запоминающим устройством 15, блоком 20 воспроизведения контента и блоком 21 отправки отчетности о воспроизведенном контенте. Блок 19 шифрования данных также подключен к блоку 20 воспроизведения медиа-контента. Выход блока 21 отправки
- 10 отчетности, являющийся одним из выходов устройства 14 воспроизведения медиа-контента, объединен с входами запоминающего устройства 2 сервера 1 оператора и головного сервера 8. Один из выходов блока 20 воспроизведения медиа-контента через выход устройства 14 воспроизведения медиа-контента, подключен к одному из входов блока 11 записи медиа-контента, входящего в состав устройства 9 проверки и анализа.
- 15 Головной сервер 8 соединен также с сервером правообладателя 22.

Заявляемый способ реализуется с помощью системы контроля за воспроизведением медиа-контента, включающего объекты интеллектуальных прав, следующим образом.

- Загруженный правообладателем медиа-контент, включающий объекты интеллектуальных прав хранится на серверах 1 операторов, каждый из которых
- 20 формирует содержание необходимого контента (аудио- и видео-информацию), базу данных медиа-контента и соответствующих правообладателей (наименование, контактные данные и пр.) объектов авторского права и смежного права в медиа-контенте, находящуюся в запоминающем устройстве 2. Данные о правообладателях
- 25 объектов интеллектуальных прав заносятся в базу данных запоминающего устройства 2 сервера 1 после заключения договора между оператором каждого из серверов 1 и правообладателями. Серверы 1 операторов выполнены с возможностью обеспечения действий, связанных с хранением и структурированием медиа-контента, хранением метаданных о контенте, хранением данных о зарегистрированных правообладателях,
- 30 пользователях и устройствах воспроизведения медиа-контента, выбором и прослушиванием аудио и видео информации, формированием расписания воспроизведения медиа-контента на указанном пользователем устройстве воспроизведения 14, передачей медиа-контента на устройство воспроизведения, прекращением передачи сервером информации на устройство воспроизведения 14,

заменой передаваемой информации сервером 1 на устройство 14 воспроизведения , отключением устройства 14, формированием и хранением отчетности о воспроизведенном медиа -контенте .

Загруженный правообладателем , или его представителем через Веб интерфейс в 5 запоминающее устройство 2 медиа -контент проходит предварительную модерацию . После загрузки медиа -контента , последний проходит проверку у оператора сервера 1, который прослушивает загруженный контент , находит информацию о правообладателе , сверяет его данные с указанными в договоре и вносит информацию о соответствующем статусе медиа -контента («одобрен /отклонен ») в блок 3 10 распределения данных медиа -контента сервера оператора 1, тем самым удостоверяя принадлежность объекта интеллектуальных прав надлежащему правообладателю .

Для проигрывания медиа -контента на конкретном устройстве 14 воспроизведения медиа -контента в нем устанавливается специализированное программное обеспечение . Каждое из устройств 14 воспроизведения проходит регистрацию , в результате чего 15 данные о пользователе (владелец устройства воспроизведения) заносятся также в базу данных запоминающего устройства 2 сервера 1 оператора . К этим данным относятся наименование , контактные данные организации пользователя , адрес и площади озвучиваемого помещения , где воспроизводится контент и другие данные , дополнительно характеризующие реквизиты пользователя . После фиксации указанных 20 данных , пользователю выдается уникальный символьный код , для авторизации устройства воспроизведения , хранящийся в запоминающем устройстве 2. Указанный код поступает в блок 4 определения положения воспроизведения и передается на устройство воспроизведения 14 с выхода блока 4 через блок синхронизации 17 на блок авторизации пользователя 16.

25 Запоминающее устройство 2 сервера 1 оператора соединено с блоком 3 распределения данных медиа -контента , в функции которого входит создание структурированных каталогов медиа -контента по жанрам , направлениям бизнеса , а также сгруппированным плей -листам контента на основе настроек пользователя , владельца устройства воспроизведения 14, например , в его личном кабинете . При 30 запуске устройства 14 воспроизведения медиа -контента , через предварительно установленный в настройках устройства 14 период (например , от 30 минут), с выхода блока синхронизации 17 на сервер 1 оператора поступает информация , содержащая уникальный символьный код , например , FDbburj556kif,КОТорafi приходит в блок 4

определения положения воспроизведения сервера 1, что позволяет идентифицировать устройство воспроизведения, или же отклонить соединение (в случае несовпадения уникального кода пользователя с кодом в базе данных сервера 1 оператора). Устройство 14 воспроизведения контента настраивается индивидуально для 5 каждой точки (кафе, клуб, отдельный этаж торгового центра, индивидуальные помещения кафе, ресторана, которые зафиксированы в договоре), где будет воспроизводиться медиа-контент, и имеет в своем составе колонки, усилитель, компьютера котором устанавливается специальная программа.

Блок 4 определения положения воспроизведения сервера 1 однозначно 10 идентифицирует каждое из устройств 14 воспроизведения контента по соответствующему уникальному символьному коду, являющегося идентификатором пользователя (устройства 14), после чего передает этот идентификатор и заданные пользователем параметры воспроизведения (время/громкость воспроизведения и список контента) в блок 5 вычисления параметров воспроизведения, функцией 15 которого является определение параметров воспроизведения медиа-контента согласно заданным пользователем настройкам.

Выявленные параметры воспроизведения медиа-контента, включающего объекты интеллектуальных прав, с выхода блока 5 поступают в блок 6 передачи метаданных, в котором формируется конфигурационный файл для каждого устройства 14 20 воспроизведения. При этом один пользователь может иметь несколько устройств 14 воспроизведения, для каждого из которых формируется свой файл в формате XML, содержащий всю необходимую информацию о медиа-контенте, в частности время/громкость воспроизведения, адрес и список контента для каждого типа контента (музыка, видео/фото, реклама).

Конфигурационный файл поступает с выхода блока 6 передачи метаданных сервера 1 оператора на вход блока синхронизации 17 устройства 14 воспроизведения и в блок 7 25 приема-передачи данных сервера оператора 1, в котором находится медиа-контент, полученный с выхода блока 3 распределения данных медиа-контента, и далее в блок 18 приема-передачи данных, устройства 14 воспроизведения медиа-контента. На 30 основании информации, содержащейся в конфигурационном файле, блок 18 приема-передачи данных запрашивает необходимый медиа-контент в сервере 1 оператора через блок приема-передачи данных 7. При загрузке медиа-контента в устройство 14

воспроизведения медиа-контента его данные через блок 18 приема -передачи данных передаются в блок 19 шифрования .

Блок шифрования 19 шифрует полученные данные по определенному алгоритму , например , с использованием инверсии битов (представленный в частности , в источнике сведений :

https://ru.wikipedia.org/wiki/%D0%91%D0%B8%D1%82%D0%BE%D0%B2%D1%8B%D0%B5_%D0%BE%D0%BF%D0%B5%D1%80%D0%B0%D1%86%D0%B8%D0%B8#.D0.98.D1.81.D0.BA.D0.BB.D1.8E.D1.87.D0.B0.D1.8E.D1.89.D0.B5.D0.B5_.C2.AB.D0.98.D0.9B.D0.98.C2.BB_.28XOR.29), Тем самым предотвращая воспроизведение медиа -

- 10 контента вне заявленной системы , и записывает зашифрованный медиа -контент в запоминающее устройство 15 устройства 14 воспроизведения медиа -контента . Зашифрованный медиа -контент подвергается дешифрованию предварительно , до воспроизведения в блоке 20 с помощью того же самого блока шифрования 19(на основе двойной операции инверсии битов), в результате чего оригинальный файл 15 первоначальном виде , пригодном для использования , воспроизводится блоком 20 воспроизведения медиа -контента .

При каждом воспроизведении медиа -контента блоком 20, информация с его выхода поступает в блок 21 отправки отчетности о воспроизведенном контенте , с выхода которого , через выход устройства 14 воспроизведения медиа -контента , она 20 поступает на вход головного сервера 8 в предустановленном формате : дата воспроизведения , время воспроизведения , название и данные правообладателя , местоположение и идентификатор устройства воспроизведения . Кроме того данная информация поступает также на вход запоминающего устройства 2, сервера 1 оператора и на вход блока 11 записи медиа -контента устройства 9 проверки и анализа .

- 25 Головной сервер 8 представляет собой хранилище данных по отчетам о проигранном медиа -контенте), в который поступают и хранятся данные со всех серверов 1 операторов , представляющие собой , в частности : идентификатор сервера оператора , идентификатор устройства воспроизведения , идентификатор трека медиа -контента , дата воспроизведения , время воспроизведения .

- 30 В функции головного сервера 8 входит учет информации от операторов в указанном формате , что позволяет оперативно найти и предоставить эти данные в устройство 9 проверки и анализа , в котором осуществляется сравнение воспроизведенного медиа -контента и переданной на головной сервер отчетности о данном контенте .

Все данные, поступившие от серверов 1 операторов в головной сервер 8, поступают с выхода сервера 8 в устройство 9 проверки и анализа, на блок 10 определения сервера оператора и устройства воспроизведения, функцией которого является получение списка операторов от головного сервера 8 из предварительно составленной базы, а также получение списка зарегистрированных у данных операторов устройств 14 воспроизведения.

Устройство 9 проверки и анализа может быть выполнено в виде приложения для смартфона с применением операционных систем Windows, Android, iOS, которое позволяет записывать с помощью встроенного микрофона медиа-контент (например, мелодию, иную звуковую информацию, (звуковой ролик, например) передаваемую с устройств 14 воспроизведения. При этом поступивший из блока 20 воспроизведения медиа-контента в блок 11 медиа-контент подвергается проверке и анализу в блоке сравнения 12, в результате чего определяется «отпечаток мелодии» на основании спектрограммы, устанавливающей спектральную плотность мощности сигнала от времени, т.е. музыкальное произведение представлено в виде частотно-временного графика - спектрограммы.

Полученная спектрограмма сравнивается с базой «отпечатков», например, из системы Shazam или других аналогичных систем, что позволяет получить метаданные о треке, такие как название композиции, автор и исполнитель.

Технология сравнения мелодии по «отпечатку» является известной технологией (см. например, <https://www.ee.columbia.edu/~dpwe/papers/Wang03-shazam.pdf>), согласно которой в заявляемом изобретении реализуются следующие этапы:

1. Заранее создают картотеку отпечатков музыки и сохраняют её в базе данных запоминающего устройства 2.
2. Пользователь «отмечает» услышанную песню, для которой генерируется отпечаток на основе десятисекундного образца звука.
3. Приложение отправляет отпечаток сервису Shazam, который ищет соответствие в базе данных.
4. Если соответствие найдено, информация о песне отображается у пользователя, в противном случае возвращается, как ошибка.

Блок сравнения 12, предназначенный для сравнения воспроизведенного медиа-контента и переданной на головной сервер отчетности, получает также от головного сервера 8 список проигранного медиа-контента на каждом из устройств 14

воспроизведения на основе переданных идентификаторов операторов и устройств воспроизведения за заданный промежуток времени и осуществляет сопоставление данных с зафиксированным блоком 11 медиа -контентом , воспроизведеннымсоответствующим устройством 14 воспроизведения контента .

- 5 После записи трека в блоке 11 записи медиа -контента и определения метаданных медиа -контента , блок сравнения 12 воспроизведенного медиа -контента устройства 9 проверки и анализа запрашивает у головного сервера 8 список проигранного медиа -контента на конкретном устройстве 14 воспроизведения , связанного с конкретным сервером 1 оператора , за выбранный временной интервал . Полученный список в
- 10 виде идентификаторов операторов , содержащийся в головном сервере 8, дополняется метаданными , например , данными о правообладателе и объекте интеллектуальных прав медиа -контента , содержащимися в запоминающем устройстве 2 сервера оператора 1. Кроме того , на головном сервере 8 хранятся данные в виде списка идентификаторов трека , устройства воспроизведения , оператора , поступающие из
- 15 блока 21 отправки отчетности устройства . В случае необходимости головной сервер 8 обращается к запоминающему устройству 2 сервера оператора 1, где хранятся метаданные (название трека , наименование правообладателя) о контенте , данные об объекте (название , адрес, площадь) и дополняет ими список , запрашиваемый блоком сравнения 12устройства проверки и анализа 9 при осуществлении контроля
- 20 воспроизведения .

Таким образом , в блоке 12 сравнения осуществляется сравнение метаданных , зафиксированного в блоке 11 трека и метаданных из полученного списка , поступившего в блок 10 с головного сервера 8, а также списка данных , поступивших в блок 12, по шине между головным сервером 8 и блоком 12.

- 25 Сравнение осуществляется по словесным обозначениям в названии композиции и имени автора . Если слова , в независимости от последовательности , например , Юрий Антонов или Антонов Юрий , в имени автора и также в названии композиции совпадают , то совпадение подтверждается блоком 12. Выводы в пользу совпадения делаются при сходстве не менее 50%.
- 30 При этом блок 12 сравнения воспроизведенного медиа -контента направляет сообщение через выход устройства 9 проверки и анализа на головной сервер 8, о том , что трек , который воспроизводится , совпадает с тем , отчет по которому был отправлен головной сервер 8 блоком 21 отправки отчетности устройства 14. Если же метаданные

(текстовая часть) не совпадают (отличаются на 50% и более %), то блок 12 направляет сообщение в блок 13 фиксации нарушений, с выхода которого, сообщение о несовпадении метаданных воспроизведенного медиа-контента с метаданными, поступившими в виде отчетности, поступает на головной сервер 8. При этом в

5 головной сервер 8 поступает информация, отражающая реквизиты нарушенного объекта интеллектуальных прав в медиа-контенте. Головной сервер 8 может направлять сообщение о нарушении интеллектуальных прав на конкретный объект на сервер 22 правообладателя. Таким образом, с помощью устройства 9 проверки и анализа определяется, не нарушает ли Пользователь (устройство воспроизведения,

10 установленное в кафе, ресторане и т.д.) права авторов или операторов серверов 1, получивших право на использование объектов интеллектуальной собственности по договору с правообладателями. Устройство 9 может быть выполнено в виде программного обеспечения, установленного в устройстве воспроизведения 14, в виде приложения в смартфоне и других воспроизводящих устройствах.

15 При отрицательном результате сравнения - например, отсутствует совпадение зафиксированного трека и треков из списка от головного сервера (возможны неточности в хранимых метаданных, например, StasMihailov и Стае Михайлов), возможна дополнительная проверка лицом, осуществляющим контроль, путем дополнительного просмотра и анализа сравниваемых метаданных, либоручного

20 поиска.

Сервер 22 правообладателя (автора) выполнен с возможностью подключения к головному серверу 8 за счет предустановленного приложения. Правообладатель может запросить личный кабинет в головном сервере 8, подтвердив наличие прав на определенный медиа-контент, а также сообщив, с какими операторами он заключил

25 договоры. Это позволит сравнивать отчетность операторов серверов 1, на основе которой они обязаны осуществлять выплаты вознаграждений правообладателям, и отчетность, которую операторы сервера 1 отправляют в головной сервер 8.

Заявляемая система контроля за воспроизведением медиа-контента предусматривает возможность выплаты вознаграждения правообладателям на объекты

30 интеллектуальных прав, входящих в используемый медиа-контент, передаваемой устройствами воспроизведения 14 на головной сервер 8.

При этом правообладатель может получать гонорар на основании смарт-контракта с оператором по технологии блокчейн (blockchain).

Информация о технологии блокчейн широко известна и доступна в открытых источниках :

https://ru.wikipedia.org/wiki/%D0%A6%D0%B5%D0%BF%D0%BE%D1%87%D0%BA%D0%B0_%D0%B1%D0%BB%D0%BE%D0%BA%D0%BE%D0%B2_%D1%82%D1%80%D0%B0%D0%BD%D0%B7%D0%B0%DQ%BA%D1%86%D0%B8%DQ%B9

<http://rb.ru/opinion/blockchain/>

Для формирования указанной выплаты вознаграждения , правообладатель и операторы серверов организуют кошельки в криптовалюте (например , в криптовалюте Эфир ЕТН или биткоин ВТС) и регистрируют смарт -контракты на платформе ,
 10 реализованной , как единая децентрализованная виртуальная машина на базе блокчейна , например Эфириума .

При этом правообладатели должны зарегистрировать контракт Правообладатель - Оператор , определяющий условия выплаты вознаграждения .

По результатам воспроизведения медиа -контента , включающего , например ,
 15 объекты авторского и смежного права и во исполнение контракта правообладателям начисляются средства в криптовалюте с кошелька оператора сервера в зафиксированных по смарт -контракту пропорциях .

Использование расчетов по указанной технологии позволяет правообладателю гарантированно получать переводы средств от смарт -контракта оператора . На основе
 20 этой гарантированной суммы производится расчет с автором по внутреннему курсу Оператора : Криптовалюта (ЕТП /ВТС) - национальная валюта (рубли , доллары , евро).

Описанные выше предпочтительные варианты осуществления заявляемого изобретения не ограничивают его объем и могут распространяться на любые модификации , лежащие в пределах эквивалентной замены признаков изобретения .
 25 Заявляемое изобретение может быть широко использовано для воспроизведения и контроля за использованием объектов интеллектуальной собственности с помощью Интернет любым количеством пользователей и гарантированно защищать права владельцев интеллектуальных прав , используемых в медиа -контенте .

30

Ссылочный лист обозначений устройств и блоков системы, указанных на фиг. 1/1.

1. Серверы операторов, предоставляющих медиа-контент, в состав каждого из
5 которых входит :
2. запоминающее устройство ;
3. блок распределения данных медиа-контента ;
4. блок определения положения воспроизведения ;
5. блок вычисления параметров воспроизведения ;
- 10 6. блок передачи метаданных ;
7. блок приема -передачи данных .
8. Головной сервер для хранения отчетности о воспроизведенном медиа-контенте .
9. Устройство проверки и анализа, выполненное с возможностью обеспечения
15 проверки и сравнения воспроизведенного медиа-контента и переданной на головной
сервер отчетности, в состав которого входит :
10. блок определения оператора и устройства воспроизведения ;
11. блок записи медиа-контента ;
12. блок сравнения воспроизведенного медиа-контента и переданной на головной
сервер отчетности ;
- 20 13. блок фиксации нарушений .
14. Устройство воспроизведения контента, в состав каждого из которых входит :
15. запоминающее устройство ;
16. блок авторизации пользователя ;
17. блок синхронизации ;
- 25 18. блок приема -передачи данных ;
19. блок шифрования данных ;
20. блок воспроизведения медиа-контента ;
21. блок отправки отчетности .
22. сервер правообладателя .

Формула изобретения

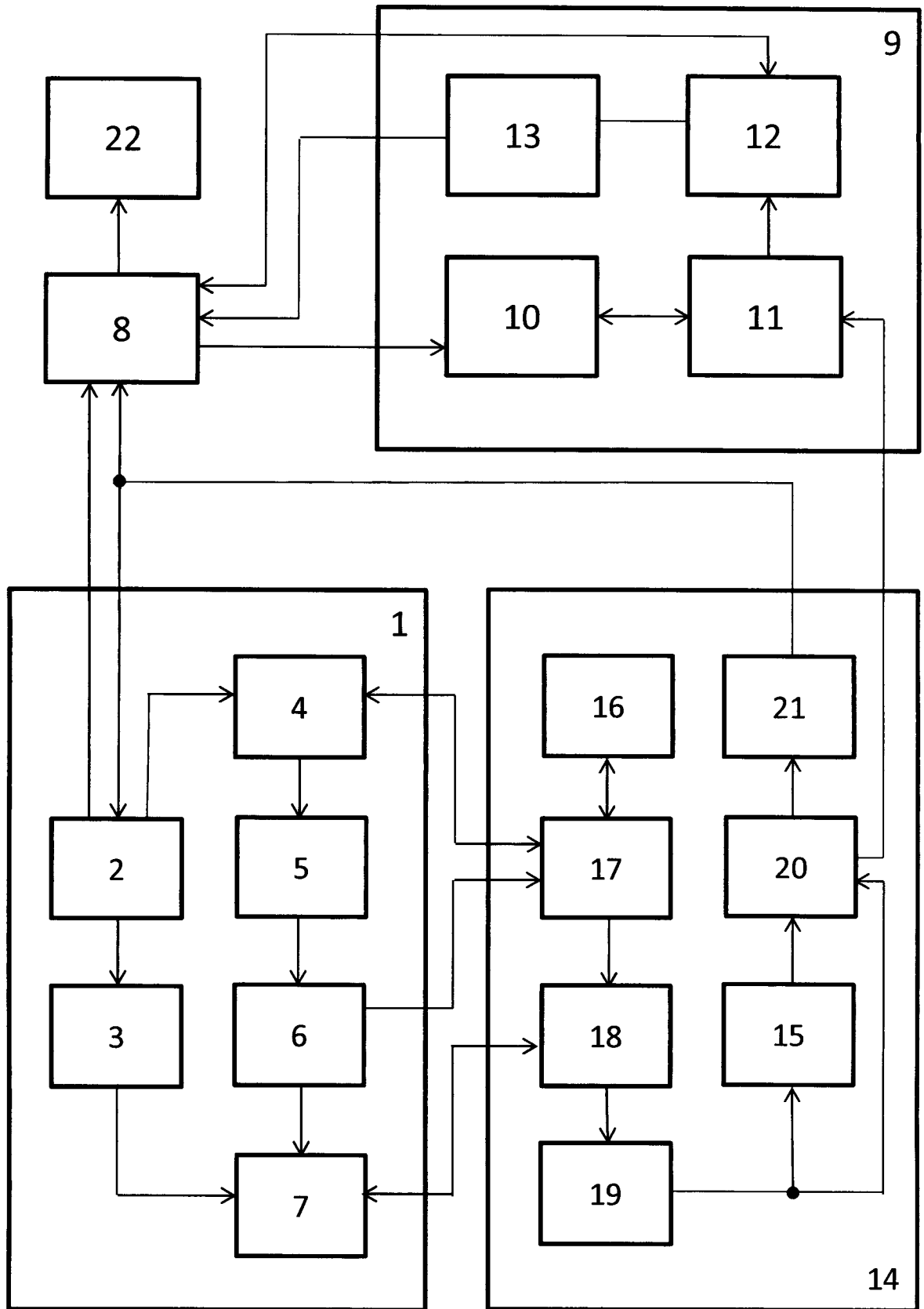
1. Способ контроля за воспроизведением медиа-контента , включающего объекты интеллектуальных прав , основанный на использовании медиа-контента серверами операторов и предоставлении его пользователям для воспроизведения и фиксации параметров просмотра , отличающийся тем , что воспроизведение медиа-контента каждым из пользователей осуществляют через серверы операторов , предоставляющих медиа-контент , в каждом из которых формируют базу данных медиа-контента , и данных соответствующих правообладателей объектов интеллектуальных прав медиа-контента , а при воспроизведении медиа-контента каждым из пользователей направляют информацию с метаданными медиа-контента и данными пользователей на головной сервер , осуществляют сравнение медиа-контента и метаданных медиа-контента , воспроизведенного каждым из пользователей , и метаданных соответствующего медиа-контента , направленных в головной сервер , и в случае несовпадения , фиксируют несанкционированное использование медиа-контента .
2. Способ по п.1, отличающийся тем , что осуществляют подключение серверов правообладателей к головному серверу .
3. Способ по п.1, отличающийся тем , что после передачи медиа-контента пользователям , осуществляют отправку данных о воспроизведенном контенте правообладателю .
4. Способ по п.1, отличающийся тем , что серверы операторов выполнены с возможностью обеспечения действий , связанных с воспроизведением медиа-контента пользователем , выбором и прослушиванием аудио и видеoinформации , установкой расписания передачи медиа-контента сервером на указанный пользователем ретранслятор , прекращением передачи сервером информации на ретранслятор , заменой передаваемой информации сервером на ретранслятор , отключением ретранслятора .
5. Способ по п.1, отличающийся тем , что на устройствах пользователя используют предустановленное приложение для воспроизведения медиа-контента .

6. Способ по п.1, отличающийся тем, что регистрируют смарт-контракты между правообладателями и операторами на платформе, реализованной на базе блокчейна.
7. Способ по п.1, отличающийся тем, что по результатам использования произведения перечисляют правообладателям вознаграждение в криптовалюте с кошелька оператора сервера в зафиксированных в смарт-контракте пропорциях.
8. Система контроля за воспроизведением медиа-контента, включающего объекты интеллектуальных прав по п.1, содержащая, по меньшей мере, один сервер оператора для предоставления медиа-контента, подключенный к, по меньшей мере, одному устройству воспроизведения медиа-контента, устройство проверки и анализа, подключенное к устройствам воспроизведения медиа-контента, отличающаяся тем, что в нее введен головной сервер для хранения метаданных медиа-контента, соединенный с устройствами воспроизведения медиа-контента и серверами операторов, а блок проверки и анализа, выполнен с возможностью обеспечения проверки и сравнения медиа-контента и метаданных медиа-контента, воспроизведенного каждым из устройств воспроизведения контента и метаданных, направленных в головной сервер с устройства воспроизведения медиа-контента и с сервера оператора.
9. Система по п. 8, отличающаяся тем, что она дополнительно содержит серверы правообладателей, соединенные с головным сервером.
10. Система по п. 8, отличающаяся тем, что сервер оператора содержит запоминающее устройство, соединенное с блоком распределения данных медиа-контента, блок определения положения воспроизведения, последовательно соединенный с блоком вычисления параметров воспроизведения, блоком передачи метаданных, блоком приема-передачи данных, при этом выходы запоминающего устройства, блока передачи метаданных и блока приема-передачи данных являются выходами сервера оператора, а входы запоминающего устройства, блока определения положения воспроизведения, блока приема-передачи данных являются входами сервера оператора.
11. Система по п. 8, отличающаяся тем, что запоминающее устройство содержит базу данных медиа-контента и метаданных, включающую данные правообладателей объектов интеллектуальных прав, используемых в медиа-контенте, метаданные

объектов интеллектуальных прав , данные пользователей устройств воспроизведения и медиа -контент .

12. Система по п. 8, отличающаяся тем , что устройство проверки и анализа содержит блок определения сервера оператора и устройства воспроизведения ,
5 последовательно соединенный с блоком записи медиа -контента , блоком сравнения , предназначенного для сравнения воспроизведенного медиа -контента и переданной на головной сервер отчетности и блоком фиксации нарушений , при этом выходы блока сравнения и блока фиксации нарушений являются выходами устройства проверки и анализа , связанного с головным сервером , а входы блока
10 определения оператора и устройства воспроизведения медиа -контента , блока записи меди -контента и блока сравнения являются входами устройства проверки и анализа .
13. Система по п. 8, отличающаяся тем , что устройство воспроизведения медиа -
контента , содержит последовательно соединенные блок авторизации
15 пользователя , блок синхронизации , блок приема -передачи данных , блок шифрования данных , запоминающее устройство , блок воспроизведения медиа -контента и блок отправки отчетности о воспроизведенном медиа -контенте , при этом выходы блока синхронизации , блока приема -передачи данных , блока
воспроизведения медиа -контента , блока отправки отчетности о воспроизведенном
20 медиа -контенте являются выходами устройства воспроизведения медиа -контента , а входы блока синхронизации и блока приема -передачи данных являются входами устройства воспроизведения медиа -контента .
14. Система по п.8, отличающаяся тем , что устройство воспроизведения выполнено с
возможностью подключения к конечным устройствам , выполненным в виде
25 акустических колонок , наушников и любых устройств по воспроизведению звука либо видеoinформации .

1/1



Фиг.1

ЗАМЕНЯЮЩИЙ ЛИСТ (ПРАВИЛО 26)