

(19)



**Евразийское
патентное
ведомство**

(21) **201992560** (13) **A1**

(12) ОПИСАНИЕ ИЗОБРЕТЕНИЯ К ЕВРАЗИЙСКОЙ ЗАЯВКЕ

(43) Дата публикации заявки
2020.02.28

(51) Int. Cl. *A01K 27/00* (2006.01)

(22) Дата подачи заявки
2017.05.15

(54) ПОВОДОК-РУЛЕТКА

(86) PCT/RU2017/000310

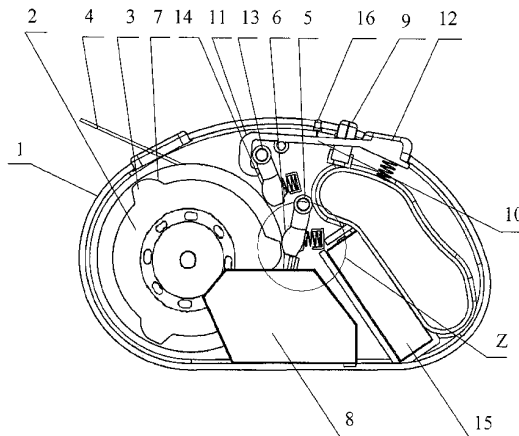
(74) Представитель:

(87) WO 2018/212672 2018.11.22

Носырева Е.Л. (RU)

(71)(72) Заявитель и изобретатель:
**СОЮЗОВ АРТЕМ АНАТОЛЬЕВИЧ
(RU)**

(57) Изобретение относится к устройству самосматывающихся поводков-рулеток с регулируемой длиной поводка, предназначенных для выгула и/или дрессуры собак и других животных. Разработан поводок-рулетка, содержащий корпус, установленные в корпусе подпружиненную бобину с намотанным на нее поводком и устройство управления длиной поводка, содержащее по меньшей мере одно средство блокировки движения бобины, при этом устройство управления длиной поводка содержит устройство определения перемещения бобины, связанное с ним электронное устройство управления средством блокировки движения бобины, устройство активации и деактивации электронного устройства управления средством блокировки движения бобины, по меньшей мере один привод средства блокировки движения бобины, связанный с устройством управления средством блокировки движения бобины, и по меньшей мере один источник питания.



**201992560
A1**

**201992560
A1**