

(19)



**Евразийское
патентное
ведомство**

(21) **202090789**

(13) **A3**

(12) ОТЧЕТ О ПАТЕНТНОМ ПОИСКЕ

(43) Дата публикации заявки
2020.10.30
Дата публикации отчета
2020.12.30

(51) Int. Cl. **H02J 9/06** (2006.01)
B60K 1/00 (2006.01)

(22) Дата подачи заявки
2020.04.17

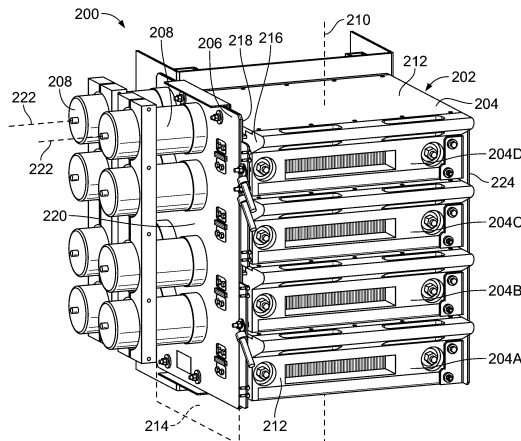
(54) СИСТЕМА ДЛЯ ДОСТАВКИ ЭЛЕКТРИЧЕСКОЙ ЭНЕРГИИ И ЕЕ МОНТАЖНАЯ СИСТЕМА

(31) **16/390,614; 16/390,655; 16/390,694**
(32) **2019.04.22**
(33) **US**
(88) **2020.12.30**
(71) Заявитель:
ДжиИ ГЛОБАЛ СОРСИНГ ЭлЭлСи
(US)

(72) Изобретатель:
Каттенкулер Джейсон, Янг Генри
Тодд, Кривонак Эндрю Луис, Мёрфи
Марк, Цимашевич Ихар, Химмелрайт
Николь Лиэнн, Волфф Джеффри
Джон (US)

(74) Представитель:
Поликарпов А.В., Соколова М.В.,
Путинцев А.И., Черкас Д.А., Игнатъев
А.В., Билык А.В., Дмитриев А.В. (RU)

(57) Система для доставки электрической энергии содержит стек модулей, токопроводящую шину и одно или несколько устройств накопления электрической энергии. Стек модулей содержит несколько расположенных рядом друг над другом модулей, каждый из которых имеет соответствующий корпус и внутренние электрические компоненты. Токопроводящая шина ориентирована параллельно расположенным в стеке модулям. Шина установлена вдоль боковой стороны стека модулей и электрически соединена с одним или несколькими модулями. Шина электрически соединена с устройствами накопления электрической энергии и расположена между устройствами накопления электрической энергии и стеком модулей. Монтажная система содержит монтажную опору, направляющие стержни и подъемные элементы для крепления модулей в системе для доставки энергии. Система для доставки энергии содержит опорную конструкцию, которая механически поддерживает каждое из устройств накопления энергии вдоль по меньшей мере двух опорных направлений, которые ортогональны друг другу.



202090789

A3

A3

202090789

ОТЧЕТ О ПАТЕНТНОМ ПОИСКЕ
(статья 15(3) ЕАПК и правило 42 Патентной инструкции к ЕАПК)

Номер евразийской заявки:

202090789

А. КЛАССИФИКАЦИЯ ПРЕДМЕТА ИЗОБРЕТЕНИЯ:

H02J 9/06 (2006.01)

B60K 1/00 (2006.01)

Согласно Международной патентной классификации (МПК)

Б. ОБЛАСТЬ ПОИСКА:

Просмотренная документация (система классификации и индексы МПК)

H02J 7/00-7/34, 3/00-3/14, F24D 13/00, H02B 1/00-1/48

Электронная база данных, использовавшаяся при поиске (название базы и, если, возможно, используемые поисковые термины)

В. ДОКУМЕНТЫ, СЧИТАЮЩИЕСЯ РЕЛЕВАНТНЫМИ

Категория*	Ссылки на документы с указанием, где это возможно, релевантных частей	Относится к пункту №
X Y A	WO 2017/096173 A1 (VAPOR IO INC.) 08.06.2017, [0002]-[0006], [0042]-[0054], [0083]-[0085], [0099]-[0106], фиг. 7, 9, 10, 11	1-3,7 4,5,14-16 6, 8-13, 17-19
Y	RU 2551411 C2 (ДЖИИ ЭНЕРДЖИ ПАУЭР КОНВЕРШН ТЕКНОЛОДЖИ ЛИМИТЕД) 20.05.2015, с. 5 строки 27-40, с. 8 строки 40-48	4
Y	US 2014/0157008 A1 (GOOGLE INC.) 05.06.2014, [0020]-[0022], [0037], фиг. 4	5
Y	US 2007/0188130 A1 (KARL F. SCHEUCHER) 16.08.2007, [0162], [0168], фиг. 1C, 1F, 1N	14-16
A	US 2011/0133559 A1 (MASANORI YAMASHITA et al.) 09.06.2011	1-19

последующие документы указаны в продолжении

* Особые категории ссылочных документов:

«А» - документ, определяющий общий уровень техники

«D» - документ, приведенный в евразийской заявке

«E» - более ранний документ, но опубликованный на дату подачи евразийской заявки или после нее

«O» - документ, относящийся к устному раскрытию, экспонированию и т.д.

"P" - документ, опубликованный до даты подачи евразийской заявки, но после даты испрашиваемого приоритета"

«Т» - более поздний документ, опубликованный после даты приоритета и приведенный для понимания изобретения

«X» - документ, имеющий наиболее близкое отношение к предмету поиска, порочащий новизну или изобретательский уровень, взятый в отдельности

«Y» - документ, имеющий наиболее близкое отношение к предмету поиска, порочащий изобретательский уровень в сочетании с другими документами той же категории

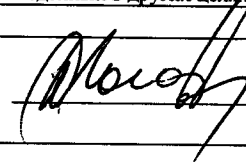
«&» - документ, являющийся патентом-аналогом

«L» - документ, приведенный в других целях

Дата проведения патентного поиска: **10/11/2020**

Уполномоченное лицо:

Начальник Управления экспертизы



Д.Ю. Рогожин