

(19)



**Евразийское  
патентное  
ведомство**

(21) **202090051** (13) **A3**

**(12) ОТЧЕТ О ПАТЕНТНОМ ПОИСКЕ**

(43) Дата публикации заявки  
**2020.04.30**  
Дата публикации отчета  
**2020.07.31**

(51) Int. Cl. *E04G 9/05* (2006.01)  
*E04G 11/08* (2006.01)  
*E04G 11/38* (2006.01)  
*E04G 11/50* (2006.01)  
*E04C 2/34* (2006.01)

(22) Дата подачи заявки  
**2014.07.09**

---

**(54) ОПАЛУБОЧНЫЙ ЩИТ ДЛЯ ОПАЛУБОК ДЛЯ БЕТОНИРОВАНИЯ**

---

(31) **102013107303.4**

(32) **2013.07.10**

(33) **DE**

(62) **201690190; 2014.07.09**

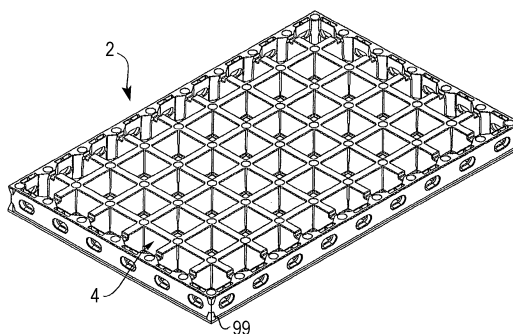
(88) **2020.07.31**

(71) Заявитель:  
**ПОЛИТЕХ ГМБХ (IT)**

(72) Изобретатель:  
**Хольманн Кай (IT)**

(74) Представитель:  
**Медведев В.Н. (RU)**

(57) Опалубочный щит для опалубок для бетонирования имеет опорную структуру, по существу, из пластмассы, которая на своих двух продольных сторонах и/или на своих двух поперечных сторонах выполнена соответственно в виде стенок с рядом ственных отверстий; и отдельную, разъемно соединенную с опорной структурой опалубочную оболочку, которая образована одним единственным элементом опалубочной оболочки, по существу, из пластмассы или несколькими элементами опалубочной оболочки, по существу, из пластмассы.



**A3**

**202090051**

**202090051**

**A3**

**ОТЧЕТ О ПАТЕНТНОМ ПОИСКЕ**  
(статья 15(3) ЕАПК и правило 42 Патентной инструкции к ЕАПК)

Номер евразийской заявки:

**202090051**

**А. КЛАССИФИКАЦИЯ ПРЕДМЕТА ИЗОБРЕТЕНИЯ:**

*E04G 9/05 (2006.01)*  
*E04G 11/08 (2006.01)*  
*E04G 11/38 (2006.01)*  
*E04G 11/50 (2006.01)*  
*E04C 2/34 (2006.01)*

Согласно Международной патентной классификации (МПК)

**Б. ОБЛАСТЬ ПОИСКА:**

рассмотренная документация (система классификации и индексы МПК) *E04G 9/05; E04G 11/08; E04G 11/38; E04G 11/50*

Электронная база данных, использовавшаяся при поиске (название базы и, если, возможно, используемые поисковые термины) ЕАПАТИС, PatSearch, Espacenet, googlepatent, google.com, yandex.ru

**В. ДОКУМЕНТЫ, СЧИТАЮЩИЕСЯ РЕЛЕВАНТНЫМИ**

Категория*	Ссылки на документы с указанием, где это возможно, релевантных частей	Относится к пункту №
X	US4150808 A (SAWYER ROBERT D) 1979-04-24, рисунки 1a-1d, раздел описания колонка 3, строка 4 – колонка 4, строка 37	1-3, 6-12, 14-17, 19, 20 23-25
A		4, 5, 13, 18, 21, 22
X	EP 2530214 A1 (FPK LIGHTWEIGHT TECHNOLOGIES S COOP, LANA S COOP) 2012-12-05, рисунки 1-3, раздел описания [0001-0002], [0011-0023]	1-2, 10, 20, 23-25
A		3-9, 11-19, 21, 22
X	US 2007266669 A1 (RAPAZ ANTONIO) 2007-11-22, рисунки 5, 13(a)-13(б), 18, раздел описания [0003-0005], [0079-0110]	1, 20, 23-25
A		2-19, 21, 22

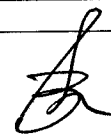
последующие документы указаны в продолжении

\* Особые категории ссылочных документов:  
«А» - документ, определяющий общий уровень техники  
«D» - документ, приведенный в евразийской заявке  
«Е» - более ранний документ, но опубликованный на дату подачи евразийской заявки или после нее  
«О» - документ, относящийся к устному раскрытию, экспонированию и т.д.  
"P" - документ, опубликованный до даты подачи евразийской заявки, но после даты испрашиваемого приоритета"

«Т» - более поздний документ, опубликованный после даты приоритета и приведенный для понимания изобретения  
«X» - документ, имеющий наиболее близкое отношение к предмету поиска, порочащий новизну или изобретательский уровень, взятый в отдельности  
«Y» - документ, имеющий наиболее близкое отношение к предмету поиска, порочащий изобретательский уровень в сочетании с другими документами той же категории  
«&» - документ, являющийся патентом-аналогом  
«L» - документ, приведенный в других целях

Дата проведения патентного поиска: **08/06/2020**

Уполномоченное лицо:  
Зам. начальника Отдела механики, физики и электротехники



В.Ю.Панько