

(19)



**Евразийское
патентное
ведомство**

(21) **202091952** (13) **A2**(12) **ОПИСАНИЕ ИЗОБРЕТЕНИЯ К ЕВРАЗИЙСКОЙ ЗАЯВКЕ**(43) Дата публикации заявки
2020.11.30(51) Int. Cl. *A24F 47/00* (2006.01)(22) Дата подачи заявки
2017.05.03(54) **СИСТЕМА ГЕНЕРИРОВАНИЯ АЭРОЗОЛЯ**

(31) 1607839.6

(72) Изобретатель:

(32) 2016.05.05

Гилл Марк, Брвеник Лубос (GB)

(33) GB

(74) Представитель:

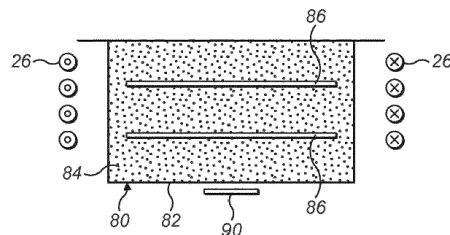
(62) 201892530; 2017.05.03

Виноградов С.Г. (BY)

(71) Заявитель:

ДЖЕЙ ТИ ИНТЕРНЕСНЛ СА (CN)

(57) Система генерирования аэрозоля (10) включает индукционное нагревательное устройство (24), предназначенное для индуктивного нагрева по меньшей мере одного индукционно нагреваемого элемента (36, 86), в свою очередь, нагревающего одну или несколько аэрозолеобразующих жидкостей (34) и нежидкую среду высвобождения вкусоароматического вещества (74, 84); и вспомогательный индукционно нагреваемый элемент (90), предназначенный для нагрева индукционным нагревательным элементом (24). По меньшей мере часть вспомогательного индукционно нагреваемого элемента (90) доступна для обеспечения непосредственного измерения температуры вспомогательного индукционно нагреваемого элемента (90). Предварительно заданное соотношение между температурой вспомогательного индукционно нагреваемого элемента (90) и температурой по меньшей мере одного индукционно нагреваемого элемента (36, 86) позволяет косвенно определять температуру по меньшей мере одного индукционно нагреваемого элемента (36, 86). Также описан соответствующий способ косвенного определения температуры по меньшей мере одного индукционно нагреваемого элемента (36, 86) системы генерирования аэрозоля (10).

**A2****202091952****202091952****A2**

СИСТЕМА ГЕНЕРИРОВАНИЯ АЭРОЗОЛЯ

Область техники, к которой относится изобретение

5 Настоящее изобретение в целом относится к системам генерирования аэрозоля, и, в частности, к картриджу для использования с системой генерирования аэрозоля, при этом картридж содержит аэрозолеобразующую жидкость, которая может быть подвергнута нагреву для получения аэрозоли с целью ее ингаляции пользователем.

Технические предпосылки создания изобретения

10 Применение систем генерирования аэрозоля (также известных как электронные сигареты, е-сигареты, персональные вапоризаторы и электронные паровые ингаляторы), которые могут быть использованы в качестве альтернативы известным табачным изделиям, таким как сигареты, сигары и трубки, завоевывает все большую популярность и получает широкое распространение. Наиболее широко используемые электронные
15 сигареты, как правило, работают на аккумуляторе в качестве источника питания, и в них используется резистивный нагревательный элемент, предназначенный для нагревания и распыления жидкости, содержащей никотин, для генерирования насыщенного никотином аэрозоля (зачастую называемого паром), который может вдыхаться пользователем. Аэрозоль вдыхают через мундштук, по которому никотин поступает в легкие, и аэрозоль,
20 выдыхаемый пользователем, в общем имитирует дым как при курении известных табачных изделий. Несмотря на то, что вдыхание аэрозоля создает физическое ощущение, аналогичное ощущению при курении известных табачных изделий, при этом не образуются или не вдыхаются вредные химические вещества, такие как двуокись углерода и смола, поскольку отсутствует горение.

25 В известных электронных сигаретах, описание которых приведено выше, жидкость подается по фитилю за счет капиллярного эффекта на резистивный нагревательный элемент, на котором происходит ее нагрев и испарение. Тем не менее, при длительном использовании электронной сигареты могут возникнуть проблемы в связи с образованием отложений на поверхности резистивного нагревательного элемента, обусловленным
30 локализованным горением жидкости. Такая ситуация может привести к снижению эффективности резистивного нагревательного элемента. Кроме того, при дальнейшем нагреве отложений в процессе работы электронной сигареты, может произойти их испарение, при этом у аэрозоли появляется неприятный вкус, и (или) происходит образование вредных газов. Решение указанных проблем может быть достигнуто путем

замены резистивного нагревательного элемента или самой электронной сигареты, однако такое решение приводит к нежелательным расходам и доставляет неудобства пользователю.

Настоящее изобретение предназначено для устранения указанных проблем.

5

Краткое изложение сущности изобретения

В соответствии с первым аспектом настоящего изобретения предусматривается создание картриджа для использования с системой генерирования аэрозоля, при этом картридж включает:

10

емкость для хранения аэрозолеобразующей жидкости;

индукционно нагреваемый элемент; и

элемент из капиллярного материала, предназначенный для подачи аэрозолеобразующей жидкости от емкости к индукционно нагреваемому элементу, при этом индукционно нагреваемый элемент предназначен для нагревания подаваемой аэрозолеобразующей жидкости с целью ее испарения.

15

Картридж позволяет пользователю применить удобный способ для заливки аэрозолеобразующей жидкости в электронный паровой ингалятор, снижающий вероятность пролива и напрасной траты жидкости. Емкость может быть одноразового или многократного использования.

20

При воздействии электромагнитного поля происходит быстрый и эффективный нагрев подаваемой аэрозолеобразующей жидкости индукционно нагреваемым элементом, и за счет такого нагрева происходит быстрое физико-химическое превращение жидкости. Аэрозолеобразующая жидкость, подаваемая элементом из капиллярного материала из емкости к индукционно нагреваемому элементу, испаряется при нагревании индукционно

нагреваемым элементом аэрозолеобразующей жидкости до ее точки кипения, и за счет этого элемент из капиллярного материала продолжает подавать большее количество аэрозолеобразующей жидкости из емкости к индукционно нагреваемому элементу благодаря капиллярному действию.

25

30

В картридже полностью отсутствуют движущиеся детали, и для индукционно нагреваемого элемента не требуются электрические соединения. В предпочтительных примерах осуществления настоящего изобретения индукционно нагреваемый элемент может быть выброшен за ненадобностью вместе с картриджем. Оптимальный нагрев достигается в течение всего процесса испарения содержимого емкости за счет точно контролируемого микропроцессором подвода энергии. Каждый раз при замене картриджа

благодаря установке нового индукционно нагреваемого элемента в комплексе с ним не происходит со временем снижение эффективности или ухудшение вкуса или аромата аэрозоля. В этом заключается отличие, например, от известных систем генерирования аэрозоля, описание которых приведено выше, в которых используется резистивный нагревательный элемент. В других примерах осуществления настоящего изобретения индукционно нагреваемый элемент может быть легко заменен пользователем, в результате чего достигаются вышеописанные преимущества. Ввиду того, что индукционно нагреваемый элемент является недорогостоящим компонентом, он может быть заменен при минимальных расходах в противоположность резистивному нагревательному элементу в известных электронных сигаретах, описание которых приведено выше.

Элемент из капиллярного материала выполнен из электроизоляционного материала. Таким образом, не происходит нагрев элемента из капиллярного материала при воздействии электромагнитного поля. Предпочтительно, чтобы элемент из капиллярного материала был выполнен из теплостойкого материала, что позволяло бы ему выдерживать воздействие высоких температур, достигаемых индукционно нагреваемым элементом в процессе работы системы генерирования аэрозоля.

Элемент из капиллярного материала может контактировать с индукционно нагреваемым элементом.

Элемент из капиллярного материала может быть размещен рядом с индукционно нагреваемым элементом, но на определенном расстоянии от него. Величина зазора между элементом из капиллярного материала и индукционно нагреваемым элементом может варьироваться. Зазор позволяет регулировать количество аэрозолеобразующей жидкости, находящейся на индукционно нагреваемом элементе и поступающей для испарения при нагреве индукционно нагреваемого элемента. Таким образом, зазор оказывает влияние на количество генерируемого аэрозоля, и величина зазора может быть оптимизирована для регулирования количества аэрозоля при его вдыхании пользователем в процессе работы системы генерирования аэрозоля.

Элемент из капиллярного материала может включать первый конец, контактирующий с аэрозолеобразующей жидкостью в емкости, и противоположный второй конец, предназначенный для подачи аэрозолеобразующей жидкости на индукционно нагреваемый элемент.

Второй конец элемента из капиллярного материала может контактировать с индукционно нагреваемым элементом. В этом случае второму концу элемента из

капиллярного материала может быть придана определенная форма, например, он может включать вырезанный участок, образующий выпускное отверстие, обеспечивающее подачу проходящей по капиллярам жидкости от второго конца на индукционно нагреваемый элемент. Форма, например, глубина выреза участка позволяет регулировать количество аэрозолеобразующей жидкости, находящейся на индукционно нагреваемом элементе и поступающей для испарения при нагреве индукционно нагреваемого элемента. Таким образом, форма оказывает влияние на количество аэрозоля и может быть оптимизирована для регулирования количества аэрозоля, генерируемого при его вдыхании пользователем в процессе работы системы генерирования аэрозоля.

10 Второй конец элемента из капиллярного материала может быть размещен рядом с индукционно нагреваемым элементом, но на определенном расстоянии от него. Величина зазора между вторым концом элемента из капиллярного материала и индукционно нагреваемым элементом может варьироваться. Зазор позволяет регулировать количество аэрозолеобразующей жидкости, находящейся на индукционно нагреваемом элементе и поступающей для испарения при нагреве индукционно нагреваемого элемента. Таким образом, зазор оказывает влияние на количество генерируемого аэрозоля, и величина зазора может быть оптимизирована для регулирования количества аэрозоля при его вдыхании пользователем в процессе работы системы генерирования аэрозоля.

20 Элемент из капиллярного материала может включать капиллярную трубку и (или) фитиль из капиллярного материала. Фитиль из капиллярного материала может включать несколько фитильных прядей.

Картридж может включать несколько указанных элементов из капиллярного материала для подачи аэрозолеобразующей жидкости из емкости к индукционно нагреваемому элементу. Использование нескольких элементов из капиллярного материала обеспечивает повышенную скорость перемещения аэрозолеобразующей жидкости к индукционно нагреваемому элементу.

Элемент из капиллярного материала может включать пористое тело. Пористое тело может включать минеральную вату.

30 Пористое тело может представлять собой пористое тело из твердого материала. Пористое тело может включать пористый керамический материал.

Индукционно нагреваемый элемент может быть заключен в оболочку из пористого тела. За счет этого обеспечивается интенсивный нагрев аэрозолеобразующей жидкости.

Индукционно нагреваемый элемент может включать в общем круглый диск. Толщина диска может находиться в диапазоне от 20 мкм до 1,5 мм. Диаметр диска может находиться в диапазоне от 6 мм до 12 мм.

5 Индукционно нагреваемый элемент может быть выполнен из алюминия или любого электропроводного материала, нагревающегося при воздействии электромагнитного поля, создаваемого вихревыми токами, индуцируемыми в индукционно нагреваемом элементе, и (или) гистерезисными потерями.

Картридж может включать:

- первую емкость для хранения первой аэрозолеобразующей жидкости;
- 10 первый индукционно нагреваемый элемент;
- первый элемент из капиллярного материала для подачи первой аэрозолеобразующей жидкости из первой емкости к первому индукционно нагреваемому элементу, при этом первый индукционно нагреваемый элемент предназначен для нагревания подаваемой первой аэрозолеобразующей жидкости для ее испарения;
- 15 вторую емкость для хранения второй аэрозолеобразующей жидкости, отличающейся по составу от первой аэрозолеобразующей жидкости;
- второй индукционно нагреваемый элемент; и
- второй элемент из капиллярного материала для подачи второй аэрозолеобразующей жидкости из второй емкости ко второму индукционно нагреваемому элементу, при этом второй индукционно нагреваемый элемент предназначен для нагревания подаваемой второй аэрозолеобразующей жидкости для ее испарения.
- 20

Первый и второй индукционно нагреваемые элементы могут быть предназначены для нагревания до различных температур системой генерирования аэрозоля. Таким образом, картридж может быть использован для нагревания аэрозолеобразующих жидкостей, имеющих различные точки кипения, тем самым обеспечивая оптимальный нагрев отдельных жидкостей и предотвращая перегрев любой из жидкостей. Например, первая аэрозолеобразующая жидкость может представлять собой растительный глицерин, и первый индукционно нагреваемый элемент может быть предназначен для нагревания растительного глицерина до температуры приблизительно 290° С для его испарения.

30 Вторая жидкость может представлять собой пропиленгликоль, и второй индукционно нагреваемый элемент может быть предназначен для нагревания пропиленгликоля до температуры приблизительно 189°С для его испарения.

Первый и второй индукционно нагреваемые элементы могут быть выполнены из различных материалов и (или) могут иметь различные размеры. За счет этого

обеспечивается нагревание первого и второго индукционно нагреваемых элементов до различных температур при воздействии одного и того же электромагнитного поля в процессе работы системы генерирования аэрозоля.

5 Вышеописанные устройства, в которых используются первая и вторая емкости в сочетании с соответствующими первым и вторым индукционно нагреваемыми элементами, обладают преимуществами, заключающимися в том, что они обеспечивают генерирование аэрозоля с использованием двух различных аэрозолеобразующих жидкостей, имеющих различные точки кипения в одном простом в использовании картридже. Использование двух аэрозолеобразующих жидкостей имеет преимущество, 10 так как это позволяет оптимизировать вкус и аромат образующегося аэрозоля.

Следует понимать, что дополнительные емкости, индукционно нагреваемые элементы и элементы из капиллярного материала могут быть предусмотрены в системе таким образом, чтобы обеспечивался нагрев более двух различных аэрозолеобразующих жидкостей до различных температур температуры для их испарения и получения аэрозоля 15 для вдыхания пользователем.

Картридж может включать нежидкую среду высвобождения вкусо-ароматического вещества и может включать дополнительный индукционно нагреваемый элемент, предназначенный для нагревания нежидкой среды высвобождения вкусо-ароматического вещества. Передача тепла происходит от дополнительного индукционно нагреваемого 20 элемента к нежидкой среде высвобождения вкусо-ароматического вещества за счет теплопроводности, теплового излучения и конвекции.

Нежидкая среда высвобождения вкусо-ароматического вещества может включать любое вещество или сочетание веществ, которые могут быть подвергнуты нагреву для образования пара или аэрозоля для вдыхания пользователем. Нежидкая среда высвобождения вкусо-ароматического вещества представляет собой сухое вещество, за 25 счет чего обеспечивается его простое применение. Нежидкая среда высвобождения вкусо-ароматического вещества может представлять собой табак, либо табачный материал, либо сухое вещество растительного происхождения. Нежидкой среде высвобождения вкусо-ароматического вещества может быть придана любая приемлемая форма, в том числе 30 нежидкая среда может быть выполнена в форме мелких таблеток или гранул, либо в форме волокон. Нежидкая среда высвобождения вкусо-ароматического вещества может быть пропитана парообразующим веществом, таким как пропиленгликоль, глицерин или указанными веществами в сочетании.

Такая «гибридная» конфигурация, в которой используются аэрозолеобразующая жидкость и нежидкая среда высвобождения вкусо-ароматического вещества является исключительно предпочтительной, так как за счет испарения аэрозолеобразующей жидкости образуется основная часть аэрозоля, при этом одновременно обеспечивается высвобождение более сложных вкусо-ароматических компонентов путем нагревания нежидкой среды высвобождения вкусо-ароматического вещества. Вдыхаемый пользователем образовавшийся аэрозоль имеет вкус и аромат, максимально точно воспроизводящие вкус и аромат известных сигарет или иных известных курительных изделий.

10 Нежидкая среда высвобождения вкусо-ароматического вещества может быть нанесена на поверхность дополнительного индукционно нагреваемого элемента таким образом, чтобы с поверхностью обеспечивалось прочное сцепление. В альтернативном случае нежидкая среда высвобождения вкусо-ароматического вещества может плотно инкапсулировать дополнительный индукционно нагреваемый элемент.

15 Картридж может включать один или более дополнительных элементов из капиллярного материала для подачи аэрозолеобразующей жидкости из емкости к нежидкой среде высвобождения вкусо-ароматического вещества. Такая конфигурация является предпочтительной в том плане, что обеспечивается пропитывание нежидкой среды высвобождения вкусо-ароматического вещества аэрозолеобразующей жидкостью с оптимальной скоростью с целью предотвращения ее высыхания и возможного горения и (или) обугливания в процессе нагрева.

20 Каждый дополнительный элемент из капиллярного материала может включать капиллярную трубку и (или) фитиль из капиллярного материала. Каждый дополнительный элемент из капиллярного материала может включать одну или несколько характерных особенностей элемента из капиллярного материала, изложенных выше.

Картридж может включать корпус, в котором может быть размещена емкость для жидкости. Корпус может быть снабжен одним или несколькими воздуховпускными отверстиями, через которые наружный воздух может поступать в корпус, и мундштуком, образующим выпускное отверстие, через которое пользователь может вдыхать аэрозоль.

30 В соответствии со вторым аспектом настоящего изобретения предусматривается создание системы генерирования аэрозоля, включающей:

картридж в соответствии с первым аспектом настоящего изобретения и индукционное нагревательное устройство, предназначенное для индукционного нагрева индукционно нагреваемого (-ых) элемента (-ов).

Устройство индукционного нагрева, как правило, включает индукционную катушку.

5 Система генерирования аэрозоля может включать корпус, в котором размещено устройство индукционного нагрева, и в корпусе может быть выполнено углубление, в котором установлен съемный картридж.

Система генерирования аэрозоля может дополнительно включать капсулу, содержащую:

оболочку, содержащую нежидкую среду высвобождения вкусо-ароматического вещества;

10 индукционно нагреваемый элемент, расположенный внутри оболочки и предназначенный для нагрева нежидкой среды высвобождения вкусо-ароматического вещества;

по меньшей мере, часть оболочки выполнена из воздухопроницаемого материала.

15 Капсула может представлять собой капсулу, описание которой приведено в документе GB 2527597 A.

И в этом случае система включает «гибридную» конфигурацию, в которой используется аэрозолеобразующая жидкость и нежидкая среда высвобождения вкусо-ароматического вещества, и обладает аналогичными преимуществами, как и гибридная конфигурация, описание которой приведено выше.

20 Система генерирования аэрозоля может включать вспомогательный индукционно нагреваемый элемент, по меньшей мере, часть которого выступает наружу для обеспечения непосредственного измерения температуры вспомогательного индукционно нагреваемого элемента, например, с помощью датчика. Предварительно заданное соотношение между температурой вспомогательного индукционно нагреваемого элемента

25 и температурой индукционно нагреваемых элементов, нагревающих аэрозолеобразующую (-ие) жидкость (-и) и опционально нежидкую среду высвобождения вкусо-ароматического вещества, позволяет косвенно определять температуру индукционно нагреваемых элементов путем измерения температуры вспомогательного индукционно нагреваемого элемента. Такая схема имеет свои преимущества, так как непосредственное измерение

30 температуры индукционно нагреваемых элементов, нагревающих подаваемую аэрозолеобразующую (-ие) жидкость (-и) и опционально нежидкую среду высвобождения вкусо-ароматического вещества, в целом является нецелесообразным ввиду их размера и (или) недоступности.

В соответствии с третьим аспектом настоящего изобретения предусматривается создание системы генерирования аэрозоля, включающей:

5 индукционное нагревательное устройство, предназначенное для индукционного нагрева, по меньшей мере, одного индукционно нагреваемого элемента, в свою очередь, нагревающего одну или несколько аэрозолеобразующих жидкостей и нежидкую среду высвобождения вкусо-ароматического вещества; и

вспомогательный индукционно нагреваемый элемент, предназначенный для нагревания индукционным нагревательным элементом;

10 в которой, по меньшей мере, часть вспомогательного индукционно нагреваемого элемента выступает наружу для обеспечения непосредственного измерения температуры вспомогательного индукционно нагреваемого элемента, и в которой предварительно заданное соотношение между температурой вспомогательного индукционно нагреваемого элемента и температурой, по меньшей мере, одного индукционно нагреваемого элемента позволяет косвенно определять температуру, по меньшей мере, одного индукционно

15 нагреваемого элемента.

В соответствии с четвертым аспектом настоящего изобретения, предусматривается создание способа определения температуры, по меньшей мере, одного индукционно нагреваемого элемента системы генерирования аэрозоля, включающего индукционное

20 нагревательное устройство, предназначенное для индукционного нагрева, по меньшей мере, одного индукционно нагреваемого элемента, в свою очередь нагревающего одну или несколько аэрозолеобразующих жидкостей и нежидкую среду высвобождения вкусо-ароматического вещества, и вспомогательный индукционно нагреваемый элемент, предназначенный для нагревания индукционным нагревательным элементом, по меньшей мере, при этом часть вспомогательного индукционно нагреваемого элемента выступает

25 наружу, при этом способ включает:

непосредственное измерение температуры выступающей части вспомогательного индукционно нагреваемого элемента и определение температуры, по меньшей мере, одного индукционно нагреваемого элемента на основе предварительно заданного соотношения между температурой вспомогательного индукционно нагреваемого элемента

30 и температурой, по меньшей мере, одного индукционно нагреваемого элемента.

Предпочтительно, чтобы размеры вспомогательного индукционно нагреваемого элемента были меньше размеров каждого индукционно нагреваемого элемента, нагревающего аэрозолеобразующую (-ие) жидкость (-и) и (или) нежидкую среду высвобождения вкусо-ароматического вещества.

Краткое описание чертежей

Фиг. 1 – а схематическое изображение поперечного сечения системы генерирования аэрозоля в соответствии с настоящим изобретением;

5 Фиг. 2a-h – схематическое изображение поперечного сечения различных примеров осуществления картриджа для использования в сочетании с системой генерирования аэрозоля на Фиг. 1;

Фиг. 3 – схематическое изображение поперечного сечения картриджа, включающего несколько емкостей для жидкости;

10 Фиг. 4a и 4b – схематические изображения поперечного сечения картриджа, содержащего аэрозолеобразующую жидкость и нежидкую среду высвобождения вкусо-ароматического вещества;

Фиг. 5 – схематическое изображение поперечного сечения картриджа в соответствии с настоящим изобретением, используемого в сочетании с капсулой, содержащей нежидкую среду высвобождения вкусо-ароматического вещества; и

Фиг. 6 – схематическое изображение, иллюстрирующее использование вспомогательного индукционно нагреваемого элемента с целью измерения температуры.

Подробное описание примеров осуществления настоящего изобретения

20 Ниже приведено описание примеров осуществления настоящего изобретения, носящих исключительно иллюстративный характер, со ссылками на прилагаемые рисунки.

Как показано на Фиг. 1, система генерирования аэрозоля 10 включает в целом цилиндрический удлиненный корпус 12, имеющий ближний конец 14 и дальний конец 16. система генерирования аэрозоля 10 включает устройство управления 18, например, в виде печатной платы и источник электропитания 20 в виде одного или нескольких аккумуляторов, которые могли бы быть индукционно заряжаемыми. Корпус 12 включает углубление 22 на ближнем конце 14, в котором может быть установлен съемный картридж 30.

30 Картридж 30, показанный в виде отдельного компонента на Фиг. 2a, имеет в целом цилиндрическую форму и включает емкость 32 для хранения аэрозолеобразующей жидкости 34, такой как пропиленгликоль, растительный глицерин или их сочетание, и индукционно нагреваемый элемент 36 в виде индукционно нагреваемого диска. Индукционно нагреваемый элемент 36, выполнен из электропроводного материала,

нагревающегося при воздействии электромагнитного поля в результате возникновения вихревых токов, индуцируемых в индукционно нагреваемом элемент 36, и (или) гистерезисных потерь. Картридж 30 включает элемент из капиллярного материала 38 для подачи аэрозолеобразующей жидкости 34 из емкости 32 к индукционно нагреваемому элементу 36. Элемент из капиллярного материала 38 выполнен из электроизоляционного материала и немагнитного материала, вследствие чего не происходит его нагрев при воздействии электромагнитного поля. Картридж 30 также включает корпус 41, в котором выполнена емкость для жидкости. Корпус 41 включает воздухопускное отверстие 40 и выпускное отверстие 42, образующее мундштук 44, через который аэрозоль может вдыхаться пользователем.

Система генерирования аэрозоля 10 включает устройство индукционного нагрева 24, содержащее индукционную катушку 26, которая может запутываться от источника питания 20 и управление работой которой может осуществляться устройством управления 18. Специалистам в данной области должно быть очевидно, что при запитывании индукционной катушки 26 образуется переменное и изменяющееся во времени электромагнитное поле, генерирующее вихревые токи и (или) гистерезисные потери в индукционно нагреваемом элементе 36, вызывая его нагрев. В результате этого происходит нагрев аэрозолеобразующей жидкости 34, подаваемой элементом из капиллярного материала 38 к индукционно нагреваемому элементу 36, вследствие чего аэрозолеобразующая жидкость 34 испаряется по достижению своей точки кипения. При вдыхании пользователем аэрозоли через мундштук 44 воздух втягивается во воздухопускное отверстие 40 и протекает по каналу 46, выполненному в корпусе 41. Испарившаяся аэрозолеобразующая жидкость уносится воздухом, проходящим по каналу 46, охлаждается, образуя аэрозоль, перед тем как она выйдет из мундштука 44 и попадет в рот пользователя. По мере испарения жидкости 34, подаваемой из емкости 32 к индукционно нагреваемому элементу 36, в процессе работы системы генерирования аэрозоля 10, понятно, что дополнительное количество аэрозолеобразующей жидкости 34 подается элементом из капиллярного материала 38 из емкости 32 к индукционно нагреваемому элементу 36 за счет капиллярного действия.

В картридж 30, проиллюстрированном на Фиг. 1 и 2а, элемент из капиллярного материала 38 включает капиллярную трубку 50, включающую первый конец 52, контактирующий с аэрозолеобразующей жидкостью 34 в емкости 32, и противоположный второй конец 54, предназначенный для перемещения подаваемой жидкости 34 на индукционно нагреваемый элемент 36. В ряде примеров осуществления настоящего

изобретения, как показано на Фиг. 2b, предусмотрено несколько капиллярных трубок 50 для подачи аэрозолеобразующей жидкости 34.

В примере осуществления настоящего изобретения, показанном на Фиг. 2с, второй конец 54 капиллярной трубки 50 расположен на расстоянии от поверхности индукционно нагреваемого элемента 36. Указанное расстояние определяет количество аэрозолеобразующей жидкости 34, находящейся на поверхности индукционно нагреваемого элемента 36, при этом указанное расстояние может варьироваться. В общих чертах, по мере увеличения расстояния между вторым концом 54 капиллярной трубки 50 и поверхностью индукционно нагреваемого элемента 36 количество аэрозолеобразующей жидкости 34, находящейся на индукционно нагреваемом элементе 36, также увеличивается. По мере увеличения количества аэрозолеобразующей жидкости 34 также увеличивается количество аэрозоля, генерируемого при его вдыхании пользователем через мундштук 44 в процессе работы системы генерирования аэрозоля 10.

В примере осуществления настоящего изобретения, показанном на Фиг. 2d, второй конец 54 капиллярной трубки 50 предназначен для создания контакта с поверхностью индукционно нагреваемого элемента 36, и ему придана такая форма, или он сконфигурирован таким образом, чтобы обеспечить перемещение подаваемой жидкости 34 от второго конца 54 на индукционно нагреваемый элемент 36 для последующего испарения жидкости. В частности, на Фиг. 2d видно, что второй конец 54 включает вырезанный участок 56, образующий выпускное отверстие, обеспечивающее подачу проходящей по капиллярам жидкости 34 на индукционно нагреваемый элемент 36. Следует отметить, исходя из изображения на Фиг. 2d, что глубина вырезанного участка 56 позволяет регулировать количество жидкости 34, находящейся на поверхности индукционно нагреваемого элемента 36, и, в частности, что уровень поверхности собравшейся жидкости 34 соответствует глубине вырезанного участка 56.

В примере осуществления настоящего изобретения, показанном на Фиг. 2е, элемент из капиллярного материала 38 включает фитиль из капиллярного материала 58, содержащего несколько прядей приемлемого капиллярного материала.

В примере осуществления настоящего изобретения, показанном на Фиг. 2f, элемент из капиллярного материала 38 включает пористое тело 60, например, минеральную вату. Из данного примера осуществления настоящего изобретения видно, что индукционно нагреваемый элемент 36 инкапсулирован в пористое тело 60 таким образом, чтобы как верхняя, так и нижняя поверхности индукционно нагреваемого элемента 36

контактировали с пористым телом 60 и, следовательно, с подаваемой аэрозолеобразующей жидкостью 34.

В примере осуществления настоящего изобретения на Фиг. 2g и 2h элемент из капиллярного материала 38 включает пористое тело 62 из керамического материала или иного приемлемого твердого материала. В картридже 30 на Фиг. 2g верхняя поверхность индукционно нагреваемого элемента 36 находится в непосредственном контакте с пористым телом 62 и, следовательно, с подаваемой аэрозолеобразующей жидкостью 34. В картридже на Фиг. 2h, индукционно нагреваемый элемент 36 инкапсулирован в пористом теле 62 таким образом, чтобы как верхняя, так и нижняя поверхности индукционно нагреваемого элемента 36 находились в контакте с пористым телом 60, и, следовательно, с подаваемой аэрозолеобразующей жидкостью 34. С целью обеспечения беспрепятственного прохождения потока жидкости и пара через пористое тело 62, индукционно нагреваемый элемент 36 может включать одно или более отверстий, или перфорационных отверстий, как видно на Фиг. 2h, (например, индукционно нагреваемый элемент может быть выполнен в форме перфорированного диска).

На Фиг. 3 проиллюстрирован картридж 70, включающий первую кольцеобразную емкость 32a и вторую цилиндрическую емкость 32b для хранения соответственно первой и второй аэрозолеобразующих жидкостей 34a, 34b. Картридж 70 включает первый и второй индукционно нагреваемые элементы 36a, 36b, соединенные с первой и второй емкостями 32a, 32b, и несколько первых элементов 38a из капиллярного материала и второй элемент 38b из капиллярного материала для подачи соответственно первой и второй аэрозолеобразующей жидкости 34a, 34b из первой и второй емкостей 32a, 32b к соответствующим первому и второму индукционно нагреваемым элементам 36a, 36b таким образом, чтобы обеспечивалось испарение подаваемых первой и второй аэрозолеобразующих жидкостей первым и вторым индукционно нагреваемыми элементами 36a, 36b.

Первая и вторая аэрозолеобразующие жидкости 34a, 34b, находящиеся в первой и второй емкостях 32a, 32b, отличаются друг от друга по составу и имеют различные точки кипения. В одном примере осуществления настоящего изобретения первая аэрозолеобразующая жидкость 34a представляет собой растительный глицерин и имеет точку кипения, составляющую приблизительно 290° C, в то время как вторая аэрозолеобразующая жидкость 34b представляет собой пропиленгликоль и имеет более низкую точку кипения, составляющую приблизительно 189° C.

Несмотря на то, что на Фиг. 3 приведена схематическая иллюстрация, нетрудно понять, что первый и второй индукционно нагреваемые элементы 36a, 36b имеют различные размеры, и, в частности, что внешний диаметр первого индукционно нагреваемого элемента 36a, имеющего в основном кольцеобразную форму, превышает диаметр среды высвобождения вкусо-ароматического вещества 36b, имеющей форму диска, и что первый индукционно нагреваемый элемент 36a размещают ближе к индукционной катушке 26 при установке картриджа 70 в углубление 22 в корпусе 12 системы генерирования аэрозоля 10, проиллюстрированной на Фиг. 1. Вследствие этого, индуктивная связь между первым индукционно нагреваемым элементом 36a и индукционной катушкой 26 сильнее, чем индуктивная связь между второй индукционно нагреваемым элементом 36b и индукционной катушкой 26. В результате такого расположения первый индукционно нагреваемый элемент 36a нагревается одним и тем же электромагнитным полем до более высокой температуры по сравнению со вторым индукционно нагреваемым элементом 36b. Таким образом, понятно, что путем создания приемлемой конфигурации и расположения первого и второго индукционно нагреваемых элементов 36a, 36b, их нагрев может осуществляться до различных температур, оптимизированных для нагревания и испарения различных первой и второй аэрозолеобразующих жидкостей 34a, 34b. Несмотря на то, что растительный глицерин и пропиленгликоль были приведены в качестве примеров первой и второй аэрозолеобразующих жидкостей 34a, 34b, специалистам данной области техники нетрудно понять, что могут быть использованы другие аэрозолеобразующие жидкости.

На Фиг. 4a и 4b проиллюстрированы «гибридные» картриджи 72, в которых используется нежидкая среда высвобождения вкусо-ароматического вещества 74 в сочетании с аэрозолеобразующей жидкостью 34, например, такого же типа, описание которого приведено выше. Нежидкая среда высвобождения вкусо-ароматического вещества 74, как правило, включает табачный материал, однако могут быть использованы иные нежидкие среды высвобождения вкусо-ароматического вещества, как изложено выше в данном описании настоящего изобретения. Нежидкая среда высвобождения вкусо-ароматического вещества 74, как правило, пропитана парообразующей средой, такой как пропиленгликоль, глицерин или тем и другим веществом, и при нагревании до температуры в пределах рабочей температуры образуется пар для вдыхания пользователем.

Принцип работы картриджей 72, проиллюстрированных на Фиг. 4a и 4b, аналогичен принципу работы картриджа 70, описание которого приведено выше со

ссылкой на Фиг. 3, для нагревания первого и второго индукционно нагреваемых элементов 36a, 36b до различных температур.

Как более детально проиллюстрировано на Фиг. 4a, аэрозолеобразующую жидкость 34 подают из емкости 32 к первому индукционно нагреваемому элементу 36a несколькими элементами из капиллярного материала 38. Подаваемая аэрозолеобразующая жидкость 34 испаряется в процессе ее использования при контакте с поверхностью первого индукционно нагреваемого элемента 36a при работе системы генерирования аэрозоля 10. Нежидкая среда высвобождения вкусо-ароматического вещества 74 прочно связана с поверхностью второго индукционно нагреваемого элемента 36b. В соответствии с вышеприведенным описанием со ссылкой на Фиг. 3, в процессе работы системы генерирования аэрозоля 10 второй индукционно нагреваемый элемент 36b нагревается до более низкой температуры, чем первый индукционно нагреваемый элемент 36a, и, следовательно, нежидкая среда высвобождения вкусо-ароматического вещества 74 нагревается до оптимальной температуры с целью образования приемлемого вкуса и аромата без горения или обугливания нежидкой среды высвобождения вкусо-ароматического вещества 74. По мере вдыхания аэрозоля пользователем через мундштук 44, понятно, что пар, генерируемый путем нагревания аэрозолеобразующей жидкости 34, и вкусо-ароматические соединения, генерируемые путем нагревания нежидкой среды высвобождения вкусо-ароматического вещества 74 смешиваются, образуя аэрозоль, имеющий оптимальный вкус и аромат, характерные и, в частности максимально точно воспроизводящие вкус и аромат известных сигарет.

Пример осуществления настоящего изобретения на Фиг. 4b аналогичен примеру осуществления на Фиг. 4a за тем исключением, что нежидкая среда высвобождения вкусо-ароматического вещества 74 инкапсулирует второй индукционно нагреваемый элемент 36b, а не прочно связана с его поверхностью. Следует отметить, что в данном примере осуществления настоящего изобретения в корпусе 41 выполнены воздуховпускные отверстия 40 и что воздуховпускные отверстия расположены на дальнем конце корпуса 41 с целью оптимизации потока воздуха через нежидкую среду высвобождения вкусо-ароматического вещества 74.

Следует отметить, что картриджи 72, проиллюстрированные на Фиг. 4a и 4b, включают элемент 76 из капиллярного материала для подачи аэрозолеобразующей жидкости 34 из емкости 32 к нежидкой среде высвобождения вкусо-ароматического вещества 74. В результате этого предотвращается полное высыхание нежидкой среды высвобождения вкусо-ароматического вещества 74 при ее нагреве, а также обеспечивается

снижение вероятности горения и (или) обугливания и оптимизация вкуса и аромата, создающихся в процессе нагревания.

В качестве альтернативы включению нежидкой среды высвобождения вкусо-ароматического вещества в конструкцию картриджа 72, как показано на Фиг. 4а и 4б, 5 любые картриджи 30, 70, проиллюстрированные на Фиг. 2 и 3, могут быть использованы в сочетании с капсулой 80, как показано на Фиг. 5, содержащей нежидкую среду высвобождения вкусо-ароматического вещества 84. Капсула 80 является абсолютно автономной и полностью отделена от картриджа 30. Капсула 80 включает оболочку 82, содержащую нежидкую среду высвобождения вкусо-ароматического вещества 84, 10 описание типа которой приведено выше. Один или несколько индукционно нагреваемых элементов 86 размещены внутри оболочки 82 и предназначены для нагрева нежидкой среды высвобождения вкусо-ароматического вещества 84 в процессе работы системы генерирования аэрозоля 10. По меньшей мере, часть оболочки 82 включает воздухопроницаемый материал с тем, чтобы воздух мог проходить через оболочку 82. При 15 вдыхании аэрозоля пользователем через мундштук 44, понятно, что пар, генерируемый путем нагревания аэрозолеобразующей жидкости 34, и вкусо-ароматические соединения, генерируемые путем нагревания нежидкой среды высвобождения вкусо-ароматического вещества 84, смешиваются, образуя аэрозоль, имеющий оптимальный вкус и аромат, характерные и, в частности, максимально точно воспроизводящие вкус и аромат 20 известных сигарет. Описание приемлемой капсулы 80 приведено в более ранней заявке на патент GB 2527597 A, поданной заявителем.

На Фиг. 6 показано увеличенное изображение капсулы 80, показанной на Фиг. 5, и соединенной с ней индукционной катушки 26 системы генерирования аэрозоля 10. В системе генерирования аэрозоля 10 используется вспомогательный индукционно 25 нагреваемый элемент 90, по меньшей мере, часть которого выступает наружу или доступна с целью обеспечения непосредственного измерения температуры вспомогательного индукционно нагреваемого элемента 90, например, с помощью температурного датчика (не показан). Предварительно заданное соотношение между температурой вспомогательного индукционно нагреваемого элемента 90 и температурой 30 индукционно нагреваемых элементов 86 внутри капсулы 80 позволяет проводить косвенное измерение температуры индукционно нагреваемых элементов 86 путем простого измерения температуры вспомогательного индукционно нагреваемого элемента 90.

Несмотря на то, что описание использования вспомогательного индукционно нагреваемого элемента 90 было приведено исключительно в связи с капсулой 80, понятно, что вспомогательный индукционно нагреваемый элемент 90 может быть использован в сочетании с любым из картриджей 30, 70 проиллюстрированных на Фиг. 1-4, с целью обеспечения косвенного измерения температуры индукционно нагреваемых элементов 36 на основе предварительно заданного соотношения между температурой вспомогательного индукционно нагреваемого элемента 90 и температурой индукционно нагреваемых элементов 36.

Несмотря на то, что описание иллюстративных примеров осуществления настоящего изобретения было приведено в предыдущих абзацах, следует понимать, что в указанные примеры осуществления настоящего изобретения могут быть внесены различные изменения, которые не выходят за пределы объема, определенного прилагаемой формулы изобретения. Таким образом, степень защиты и объем формулы изобретения не должны быть ограничены иллюстративными примерами осуществления настоящего изобретения, описание которых приведено выше. Каждый признак, раскрытый в настоящем описании изобретения, включающем формулу изобретения и рисунки, может быть заменен альтернативными признаками, служащими для той же самой, эквивалентной или аналогичной цели, если не предусмотрено иное.

Если иное не явствует из контекста, в рамках всего описания и формулы изобретения термины «включает», «включающий» и аналогичные термины следует истолковывать во включающем смысле, в противоположность исключающему, исчерпывающему смыслу; то есть в смысле «включающий в себя помимо прочего».

Любое сочетание описанных выше признаков во всех их возможных вариациях охватывается настоящим изобретением, если не указано иное или явственно не вступает в противоречие с контекстом.

ФОРМУЛА ИЗОБРЕТЕНИЯ

1. Система генерирования аэрозоля (10), включающая:

индукционное нагревательное устройство (24), предназначенное для индуктивного
5 нагревания, по меньшей мере, одного индукционно нагреваемого элемента (36, 86), в свою очередь, нагревающего одну или несколько аэрозолеобразующих жидкостей (34) и нежидкую среду высвобождения вкусо-ароматического вещества (74, 84); и

вспомогательный индукционно нагреваемый элемент (90), предназначенный для
нагревания индукционным нагревательным элементом (24);

10 в которой, по меньшей мере, часть вспомогательного индукционно нагреваемого элемента (90) доступна для обеспечения непосредственного измерения температуры вспомогательного индукционно нагреваемого элемента (90), и в которой предварительно заданное соотношение между температурой вспомогательного индукционно нагреваемого
элемента (90) и температурой, по меньшей мере, одного индукционно нагреваемого
15 элемента (36, 86) позволяет косвенно определять температуру, по меньшей мере, одного индукционно нагреваемого элемента (36, 86).

2. Система генерирования аэрозоля по п. 1, в которой размеры
вспомогательного индукционно нагреваемого элемента (90) меньше размеров, по меньшей
20 мере, одного индукционно нагреваемого элемента (36, 86).

3. Система генерирования аэрозоля по п. 1 или п. 2, в которой система
генерирования аэрозоля включает температурный датчик для непосредственного
измерения температуры вспомогательного индукционно нагреваемого элемента (90).

25 4. Система генерирования аэрозоля по любому предшествующему пункту, дополнительно включающая картридж, в которой картридж включает:

емкость (32) для хранения аэрозолеобразующей жидкости (34);

по меньшей мере, один индукционно нагреваемый элемент (36); и

30 элемент (38) из капиллярного материала для подачи аэрозолеобразующей жидкости (34) из емкости (32) к, по меньшей мере, одному индукционно нагреваемому элементу (36), при этом, по меньшей мере, один индукционно нагреваемый элемент (36) предназначен для нагревания подаваемой аэрозолеобразующей жидкости (34) для ее испарения.

5. Система генерирования аэрозоля по любому из пп. 1-3, дополнительно включающая картридж, в которой картридж включает:

первую емкость (32a) для хранения первой аэрозолеобразующей жидкости (34a);

5 первый индукционно нагреваемый элемент (36a);

первый элемент (38a) из капиллярного материала для подачи первой аэрозолеобразующей жидкости (34a) из первой емкости (32a) к первому индукционно нагреваемому элементу (36a), при этом первый индукционно нагреваемый элемент (36a) предназначен для нагревания первой аэрозолеобразующей жидкости (34a) для ее

10 испарения;

вторую емкость (32b) для хранения второй аэрозолеобразующей жидкости (34b), отличающейся по составу от первой аэрозолеобразующей жидкости (34a);

второй индукционно нагреваемый элемент (36b); и

второй элемент (38b) из капиллярного материала для подачи второй аэрозолеобразующей жидкости (34b) из второй емкости (32b) ко второму индукционно нагреваемому элементу (36b), при этой второй индукционно нагреваемый элемент (36b) предназначен для нагревания подаваемой второй аэрозолеобразующей жидкости (34b) для ее испарения.

15

20 6. Система генерирования аэрозоля по п. 5, в которой первый и второй индукционно нагреваемые элементы (36a, 36b) предназначены для нагревания до различных температур индукционным нагревательным элементом (24).

7. Система генерирования аэрозоля по п. 6, в которой первый и второй индукционно нагреваемые элементы (36a, 36b) выполнены из различного материала и (или) имеют различные размеры.

25

8. Система генерирования аэрозоля по любому из пп. 4-7, в которой картридж дополнительно включает нежидкую среду высвобождения вкусо-ароматического вещества (74) и дополнительный индукционно нагреваемый элемент (36b), предназначенный для нагревания нежидкой среды высвобождения вкусо-ароматического вещества (74).

30

9. Система генерирования аэрозоля по п. 8, в которой картридж включает один или несколько дополнительных элементов (76) из капиллярного материала, предназначенных для подачи аэрозолеобразующей жидкости (34) из емкости (32) к нежидкой среде высвобождения вкусо-ароматического вещества (74).

5

10. Система генерирования аэрозоля по любому из пп. 4-7, дополнительно содержащая капсулу (80), включающую:

оболочку (82), содержащую нежидкую среду высвобождения вкусо-ароматического вещества (84);

10

индукционно нагреваемый элемент (86), размещенный внутри оболочки (82) и предназначенный для нагревания нежидкой среды высвобождения вкусо-ароматического вещества (84);

по меньшей мере, часть оболочки (82), включающую воздухопроницаемый материал.

15

11. Система генерирования аэрозоля по любому из пп. 8-10, в которой нежидкая среда высвобождения вкусо-ароматического вещества (74, 84) включает табак или табачный материал.

20

12. Система генерирования аэрозоля по любому из пп. 4-11, в которой система генерирования аэрозоля включает корпус, в котором размещено индукционное нагревательное устройство (24), и углубление (22), выполненное в корпусе, в котором установлен съемный картридж.

25

13. Система генерирования аэрозоля по любому предшествующему пункту, в которой индукционное нагревательное устройство (24) включает индукционную катушку (26).

30

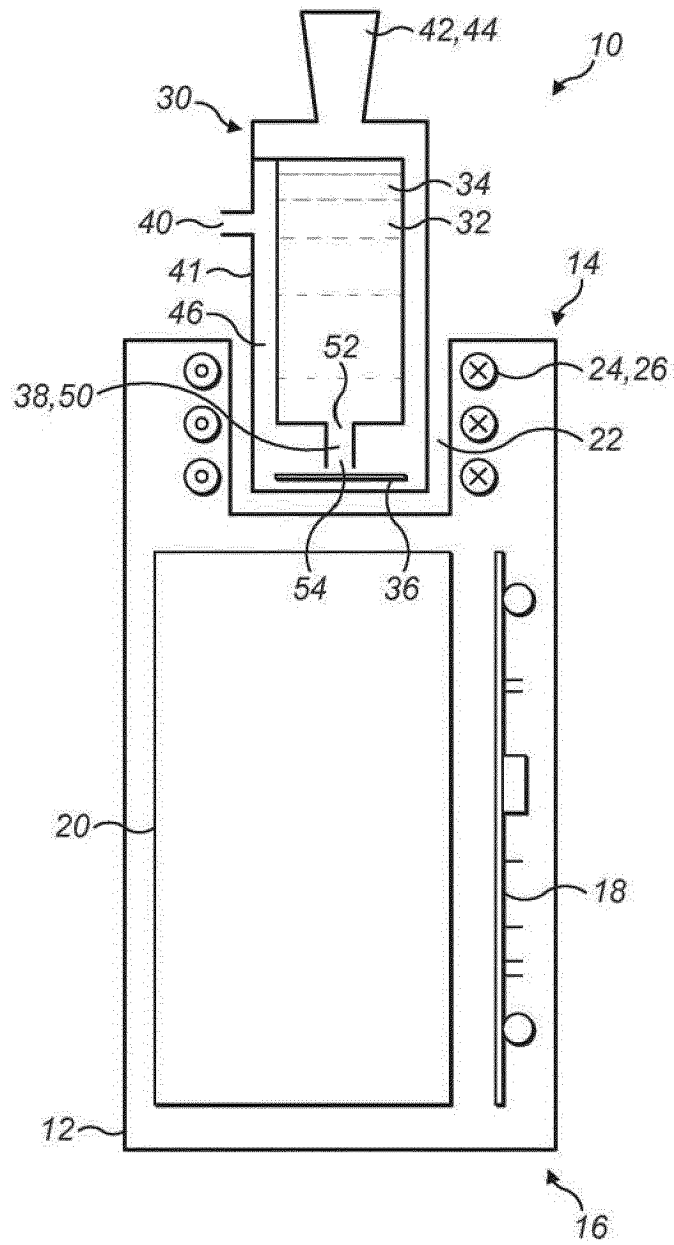
14. Способ определения температуры, по меньшей мере, одного индукционно нагреваемого элемента (36, 86) в системе генерирования аэрозоля (10), включающей индукционное нагревательное устройство (24), предназначенное для индуктивного нагревания, по меньшей мере, одного индукционно нагреваемого элемента (36, 86), в свою очередь, нагревающего одну или несколько аэрозолеобразующих жидкостей (34) и нежидкую среду высвобождения вкусо-ароматического вещества (74, 84), и

вспомогательный индукционно нагреваемый элемент (90), предназначенный для нагревания индукционным нагревательным элементом (24), при этом по меньшей мере, часть вспомогательного индукционно нагреваемого элемента (90) является доступной, при этом способ включает:

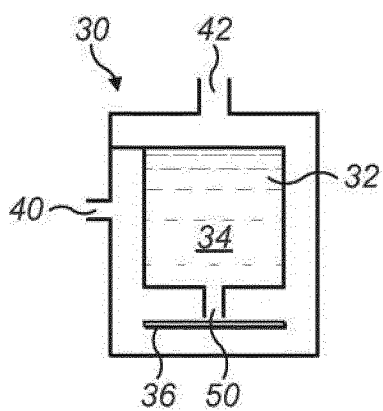
- 5 непосредственное измерение температуры доступной части вспомогательного индукционно нагреваемого элемента (90) и определение температуры, по меньшей мере, одного индукционно нагреваемого элемента (36, 86), на основе предварительно заданного соотношения между температурой вспомогательного индукционно нагреваемого элемента (90) и температурой, по меньшей мере, одного индукционно нагреваемого элемента (36,
10 86).

15. Способ по п. 14, в котором температуру вспомогательного индукционно нагреваемого элемента (90) измеряют непосредственно с помощью температурного датчика.

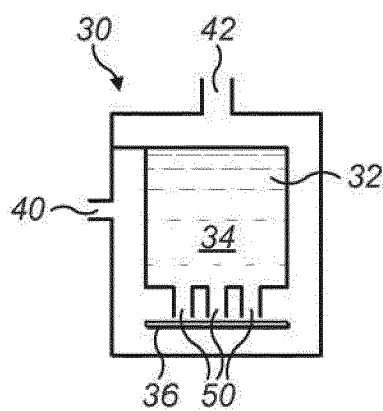
15



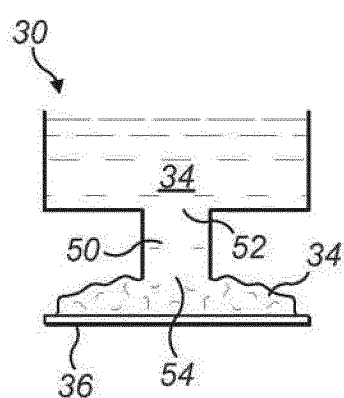
Фиг. 1



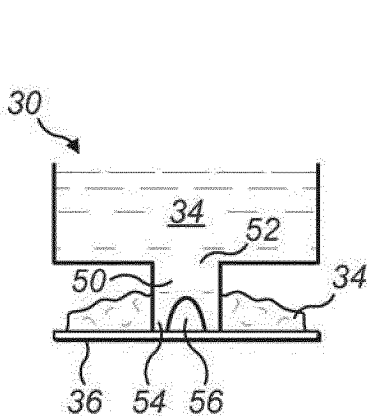
Фиг. 2а



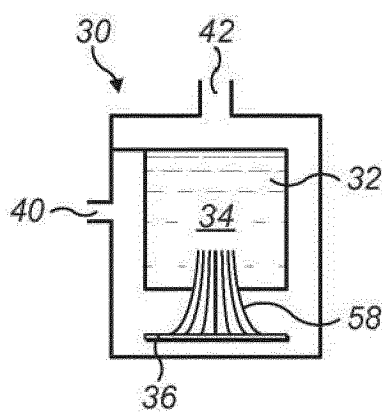
Фиг. 2b



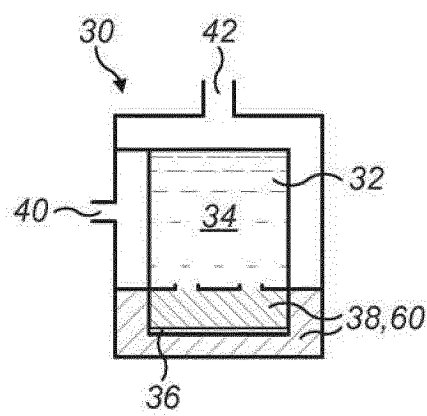
Фиг. 2с



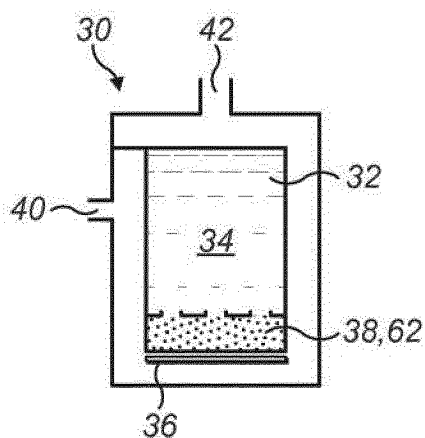
Фиг. 2d



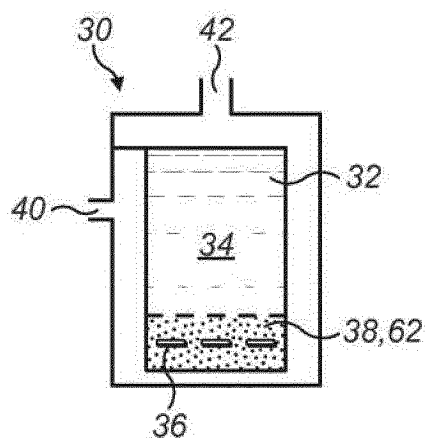
Фиг. 2е



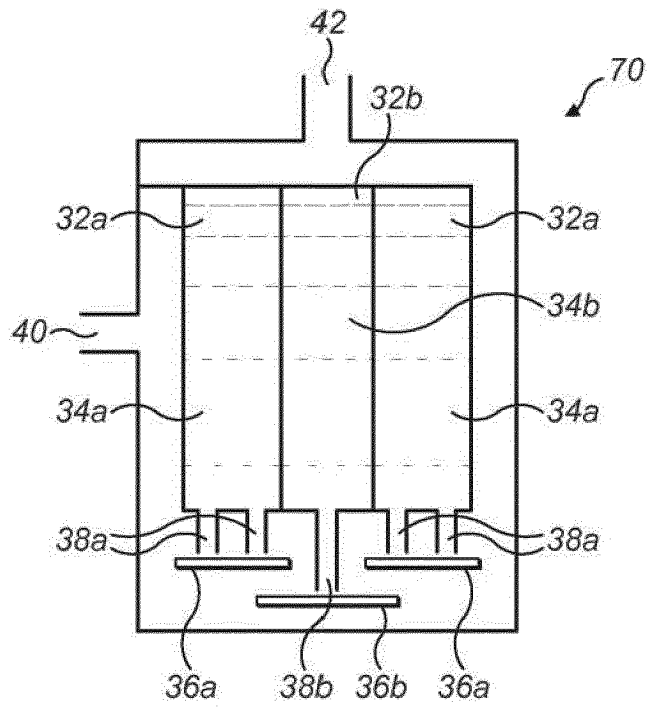
Фиг. 2f



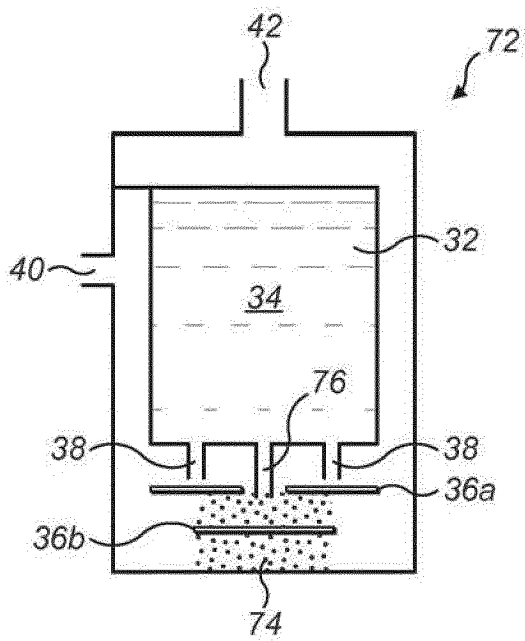
Фиг. 2g



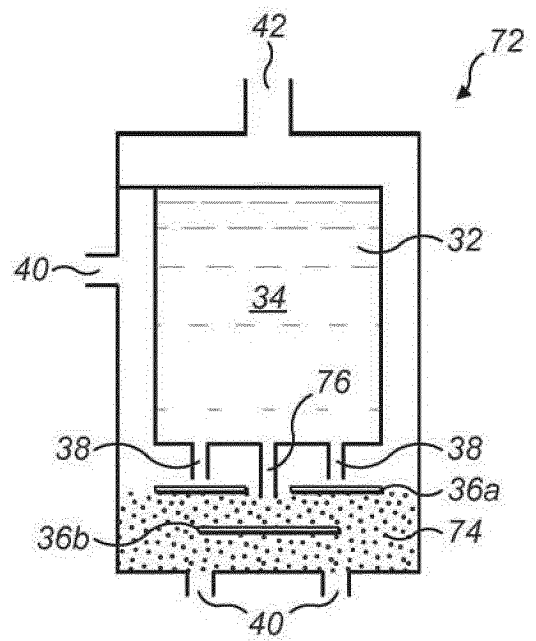
Фиг. 2h



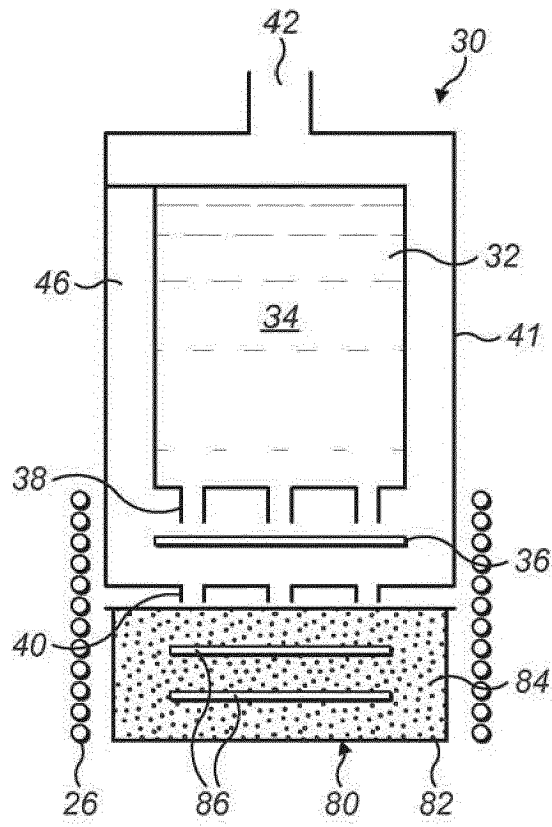
ФИГ. 3



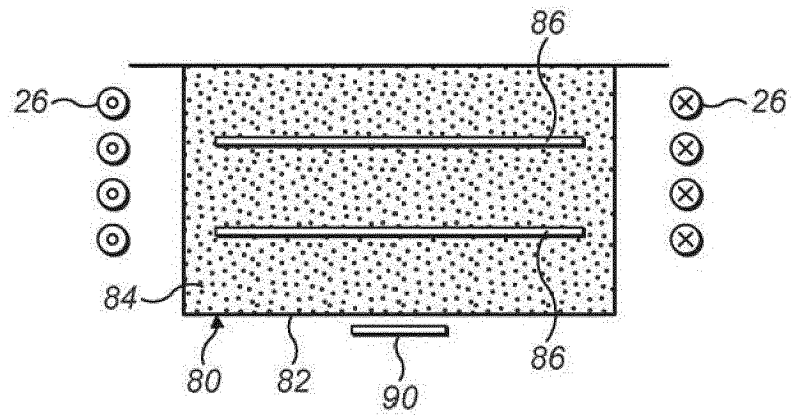
ФИГ. 4а



ФИГ. 4б



Фиг. 5



Фиг. 6