

(19)



**Евразийское
патентное
ведомство**

(21) **202091762** (13) **A1**

(12) **ОПИСАНИЕ ИЗОБРЕТЕНИЯ К ЕВРАЗИЙСКОЙ ЗАЯВКЕ**

(43) Дата публикации заявки
2020.12.11

(51) Int. Cl. *A01H 1/02* (2006.01)

(22) Дата подачи заявки
2019.03.14

(54) **ВОЗДУХОДУВНОЕ УСТРОЙСТВО, ИСПОЛЬЗУЮЩЕЕ ЭФФЕКТ КОАНДА, ДЛЯ ОПЫЛЕНИЯ РАСТЕНИЯ-РЕЦИПИЕНТА С ИСПОЛЬЗОВАНИЕМ ПЫЛЬЦЫ, СОБРАННОЙ С РАСТЕНИЯ-ДОНОРА**

(31) 18 52209

(72) Изобретатель:

(32) 2018.03.14

Бальде Патрик (FR)

(33) FR

(74) Представитель:

(86) PCT/FR2019/050562

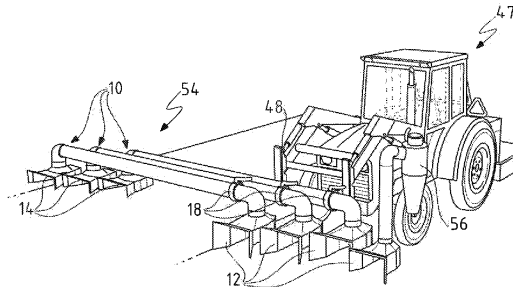
Нилова М.И. (RU)

(87) WO 2019/175507 2019.09.19

(71) Заявитель:

**АНСТИТЮ НАСИОНАЛЬ ДЕ
РЕШЕРШЕ ПУР Л АГРИКЮЛЬТЮР,
Л АЛИМЕНТАСЬОН Э Л
АНВИРОНМЕН; СИНГЕНТА
ФРАНС САС; АСУР ПЛАНТ
БРИДИНГ (FR)**

(57) Изобретение относится к воздуходувному устройству (10) для опыления по меньшей мере одного растения-реципиента с использованием пыльцы, собранной по меньшей мере с одного растения-донора, содержащему средство (12) для сбора пыльцы с указанного по меньшей мере одного растения-донора, средство (14) для распределения пыльцы по меньшей мере на одно растение-реципиент, канал для транспортировки собранной пыльцы от средства (12) сбора к средству (14) распределения, усилитель (18) потока воздуха, в котором использован эффект Коанда, для создания потока воздуха внутри транспортировочного канала (16) от средства (12) сбора пыльцы к средству (14) распределения пыльцы. Кроме того, изобретение относится к пневматическому дефлектору для отклонения потока пыльцы на основе эффекта Коанда, расположенному на уровне средства (14) распределения пыльцы.



A1

202091762

202091762

A1

ВОЗДУХОДУВНОЕ УСТРОЙСТВО, ИСПОЛЬЗУЮЩЕЕ ЭФФЕКТ КОАНДА, ДЛЯ ОПЫЛЕНИЯ РАСТЕНИЯ-РЕЦИПИЕНТА С ИСПОЛЬЗОВАНИЕМ ПЫЛЬЦЫ, СОБРАННОЙ С РАСТЕНИЯ-ДОНОРА

Настоящее изобретение относится к воздуходувному устройству для опыления растения-реципиента с использованием пыльцы, собранной с растения-донора. Изобретение относится, в частности, к устройству, содержащему усилитель потока воздуха на основе эффекта Коанда, также известный как "воздушный усилитель" или "воздухоподаватель". Кроме того, изобретение относится к пневматическому дефлектору для отклонения потока пыльцы на основе эффекта Коанда, расположенному на уровне средства для распределения пыльцы.

10

Изобретение также относится к установке и транспортному средству, содержащим воздуходувное устройство такого типа.

В области воспроизводства растений растение опыляют путем переноса мужских половых клеток (пыльца) на женские принимающие органы (рыльце пестика) растения. Этот перенос может быть осуществлен ветром, и в этом случае растения называют ветроопыляемыми растениями.

20 Для некоторых культур естественное опыление может оказаться невозможным или, в целом, недостаточным в естественных условиях, что приводит к применению вспомогательного искусственного опыления. Это вспомогательное искусственное опыление может быть двух видов:

– процесс исключительно искусственного опыления, при котором единственный источник пыльцы является экзогенным, и пыльцу подают при помощи искусственных средств к растению, не имеющему естественного источника пыльцы; например, это происходит в случае однополых двудомных видов, которые, таким образом, должны получать экзогенную пыльцу;

– процесс добавочного опыления, при котором естественное опыление усиливают посредством добавления пыльцы, которая может быть получена из экзогенного источника или от самого опыляемого растения.

5

Ветроопыляемые растения принадлежат к двум очень разным группам: растения с "ортодоксальной" пыльцой и растения с "рекальцитрантной" пыльцой. Термины "ортодоксальная" и "рекальцитрантная" происходят от названий семян, классифицируемых в зависимости от их устойчивости к высуханию и пригодности к хранению. Семена называют "ортодоксальными", если они имеют хорошую устойчивость к высуханию и пригодность к хранению. И наоборот, семена, для которых высушивание губительно, называют "рекальцитрантными".

15

Так называемая "ортодоксальная" пыльца имеет свойство высыхать перед тем, как ее высвобождают мужские органы (пыльники) и уносит ветер. Эта пыльца обладает способностью находиться в состоянии покоя и имеет резервы. Таким образом, она обладает повышенной жизнеспособностью, что обеспечивает ей возможность улетать далеко от растения-опылителя и сохранять при этом свой репродуктивный потенциал. Пыльца регидратируется и становится способной к репродукции при попадании на собирающий аппарат женского цветка. Этот тип пыльцы выдерживает высушивание, имеет небольшую массу и предрасположен к легкому переносу ветром. Таким образом, этот относительно живучий тип пыльцы пригоден для хранения в больших количествах и искусственного опыления, как в случае пыльцы киви (*actinidia chinensis, Planch.*) для выращивания фруктов или в случае пыльцы хвойных деревьев.

30

Так называемая "рекальцитрантная" пыльца пригодна для практически немедленного опыления, потому что ее жизнеспособность очень кратковременна и зависит от поддержания высокого уровня

гидратации. Это относится к пыльце пшеницы (*triticum sp.*), ячменя (*hordeum sp.*), риса (*oryza sp.*) или кукурузы (*zea mays sp.*). Пыльцу этого типа нелегко хранить, она очень хрупкая и требует многих мер предосторожности при обращении с ней. Искусственное опыление растений, содержащих пыльцу такого типа, включает в себя 5 специальные технологии и методы, учитывающие очень кратковременную жизнеспособность этой пыльцы. Жизнеспособность пыльцы соответствует ее репродуктивному потенциалу.

10 Из документа FR 2 866 784 A1 известно устройство для сбора пыльцы с растений, включающих кукурузу, и для ее переноса на женские органы других растений. Это устройство содержит систему, работающую на основе эффекта Вентури, для создания потока воздуха, который и всасывает пыльцу, и транспортирует ее к местам нанесения. 15 Эта система на основе эффекта Вентури для создания потока воздуха содержит сопло для нагнетания рабочего воздуха под давлением в транспортировочную трубу с созданием потока воздуха в этой трубе за счет эффекта Вентури. Это инжекционное сопло частично загромождает трубу для всасывания пыльцы и является основным источником трения и 20 ударов, вредных для хрупкой пыльцы, такой как пыльца зерновых злаков. Кроме того, этот первичный воздух вводят во всасывающую трубу в турбулентных условиях, что ставит под угрозу жизнеспособность пыльцы. В частности, нагнетание рабочего воздуха через сопло создает центральную зону с высокой турбулентностью, с центробежным 25 расширением рабочего воздуха под давлением, а также с повышенными скоростями, что также подвергает опасности хрупкую пыльцу, то есть "рекальцитрантную" пыльцу. Кроме того, наличие разветвлений или изменений направления, или изгибов во время транспортировки пыльцы способствует агломерации и оседанию зерен пыльцы, что также ставит 30 под угрозу их жизнеспособность.

В том же документе FR 2 866 784 A1 система на основе эффекта Вентури для создания потока воздуха может также содержать турбину,

что подразумевает наличие механического вентилятора в трубе и, следовательно, ударов и высоких ускорений пылицы, проходящей через нее. Более того, механические вентиляторы очень часто создают центробежные силы, которые также способствуют отбрасыванию всасываемых частиц к стенкам. Таким образом, эти два решения для создания потока воздуха, транспортирующего пылицу, не могут гарантировать жизнеспособность транспортируемой пылицы или очень заметно ее уменьшают, если последняя относится к "рекальцитрантному" типу.

10

Кроме того, всасывающая труба этого собирающего устройства разделена на множество каналов для распределения пылицы. Эти разветвления также представляют собой множество препятствий, ставящих под угрозу жизнеспособность "рекальцитрантной" пылицы.

15

Кроме того, документ KR 10-1390504 описывает устройство для сбора и последующего распределения пылицы. Это устройство также содержит систему на основе эффекта Вентури для создания потока воздуха, которая создает всасывающий и выдувающий поток воздуха.

20

Эта система для создания потока воздуха для транспортировки пылицы содержит кольцевую трубу для нагнетания рабочего воздуха, образованную двумя концентрическими участками воздуховода внутри трубы для всасывания и транспортировки пылицы. Часть воздуховода, имеющая меньший диаметр, образована самой всасывающей трубой, что приводит к резкому и значительному уменьшению поперечного сечения. Такая конфигурация очень неблагоприятна для жизнеспособности пылицы, относящейся к "рекальцитрантному" типу.

25

Кроме того, проходное сечение, образованное кольцевой трубой нагнетания рабочего воздуха, намного больше, чем проходное сечение всасывающей трубы на уровне системы Вентури, и, следовательно, не может обеспечивать функцию увеличения соотношения рабочего воздуха к индуцируемому потоку воздуха. Такое соотношение

30

проходного сечения приводит к тому, что нагнетаемый рабочий воздух образует очень большую часть потока воздуха, генерируемого внутри всасывающей трубы, относительно потока воздуха, индуцируемого нагнетанием рабочего воздуха. На основании соотношения показанных сечений трубы и расширения рабочего воздуха можно оценить, что общий поток выдуваемого воздуха составляет только 10% от потока воздуха, генерируемого во всасывающей трубе, по сравнению с 90% рабочего воздуха. Следовательно, в этой системе всасывающий поток остается с низким расходом, тогда как общий выдуваемый поток, наоборот, увеличен в десять раз. С другой стороны, транспортировка хрупкой и очень гидратированной пыли требует снижения скорости, что, в частности, устанавливает максимально возможную эквивалентность между скоростью всасывания пыли, обусловленной естественной скоростью осаждения указанной пыли, и скоростью выдувания, которая не должна значительно возрастать во избежание риска приведения к ударам и трению, снижающим жизнеспособность пыли.

Кроме того, существуют портативные устройства, в которых используют усиление потока воздуха для всасывания пыли (или других частиц) и хранения ее после разделения всасывающего потока воздуха и выдуваемого потока воздуха. Эти портативные устройства могут содержать циклон для гравитационного разделения. Было продемонстрировано, что прохождение хрупкой или рекальцитрантной пыли в этом типе циклона на основе гравиметрического разделения является губительным для данной пыли, даже если гравиметрическое разделение обеспечивает уменьшения сил трения и других механических воздействий на пыль (см. публикацию Irstea/Cemagref, 2008 "Reproduction sexuée des conifères et production de semences en vergers à graines, partie Technologie du Pollen, pp. 279 à 285, auteurs Gwenaël Philippe, Patrick Baldet, Bernard Héois & Christian Ginisty" [Половое воспроизводство хвойных и производство семян на семенных плантациях, часть "Технология опыления", стр. 279–285, авторы

Гвенаэль Филипп, Патрик Бальде, Бернар Эуа и Кристиан Джинисти]).

Следовательно, существует потребность в устройстве, обеспечивающем возможность опыления растения-реципиента с использованием пыльцы, собранной с растения-донора, и выполненном с возможностью обеспечения жизнеспособности собранной пыльцы до тех пор, пока она не будет распределена, если относится к "рекальцитрантному" типу.

10 В этой связи, изобретение относится к воздуходувному устройству для опыления по меньшей мере одного растения-реципиента с использованием пыльцы, собранной по меньшей мере с одного растения-донора, содержащему:

15 –средство для сбора пыльцы с указанного по меньшей мере одного растения-донора,

–средство для распределения пыльцы по меньшей мере на одно растение-реципиент,

–канал для транспортировки собранной пыльцы от средства для сбора к средству для распределения,

20 –усилитель потока воздуха, в котором использован эффект Коанда, для создания потока воздуха внутри транспортировочного канала от средства для сбора пыльцы к средству для распределения пыльцы.

25 Усилитель потока воздуха обеспечивает возможность создания потока всасываемого воздуха в его ближней по ходу потока части и поток выдуваемого воздуха в его дальней по ходу потока части, объединяя первичный рабочий воздух, нагнетаемый под давлением в транспортировочный канал, и индуцированный вторичный поток воздуха. Вследствие наличия ламинарного высокоскоростного потока рабочего воздуха эффект Коанда обеспечивает возможность 30 максимального создания зоны пониженного давления и, следовательно, усиления выдуваемого и индуцируемого всасываемого потока. Кроме того, это техническое решение характеризуется минимумом препятствий

на уровне проходного сечения, в котором расположен усилитель потока воздуха, в частности по сравнению с генератором потока воздуха на основе эффекта Вентури. Фактически, потоки всасывания и выдувания могут быть созданы без какого-либо значительного уменьшения диаметра транспортировочного канала, как в документе KR 10-1390504, и без наличия каких-либо локализованных препятствий внутри этого проходного сечения, таких как воздушное инжекционное сопло в документе FR 2 866 784 A1. Использование сопел для нагнетания рабочего воздуха не может создавать ламинарный или в целом ламинарный поток воздуха, который позволяет ограничить удары и, следовательно, поддерживать жизнеспособность пыльцы, в частности, в случае рекальцитрантной пыльцы. Фактически, поток воздуха, создаваемый инжекционными соплами, нагнетают в виде частично турбулентного центробежного расширения, что создает риск выброса пыльцы на стенки транспортировочной системы и, следовательно, является губительным для рекальцитрантной пыльцы. Таким образом, использование инжекционных сопел для создания транспортировочного потока воздуха является решением, которое плохо приспособлено для транспортировки этого очень хрупкого типа пыльцы.

Кроме того, использование усилителя потока воздуха на основе эффекта Коанда обеспечивает возможность получения очень высокого соотношения между вторичным потоком воздуха в транспортировочном канале и индуцируемым потоком сжатого газа, в частности, по сравнению с генератором потока воздуха на основе эффекта Вентури. Таким образом, использование эффекта Коанда обеспечивает возможность очень большого усиления потока воздуха внутри транспортировочного канала при небольшом входном количестве первичного рабочего воздуха и, соответственно, небольшом увеличении скорости потока выдуваемого воздуха по сравнению с потоком всасываемого воздуха.

Соответственно, усилитель потока воздуха на основе эффекта

Коанда обеспечивает возможность большого усиления потока воздуха внутри транспортировочного канала и при этом ограничивает элементы, которые могут создавать препятствия для пылицы внутри транспортировочного канала. Как указано выше, уменьшение этих препятствий, таким образом, обеспечивает возможность полного сохранения жизнеспособности переносимой пылицы, относящейся к "рекальцитрантному" типу.

В соответствии с одним вариантом осуществления воздуходувного устройства транспортировочный канал образован множеством трубных элементов, причем усилитель потока воздуха на основе эффекта Коанда содержит:

- трубу, образующую один из указанных трубных элементов транспортировочного канала,
- отверстие, выполненное в трубе,
- источник сжатого газа, сообщающийся по текучей среде с отверстием для подачи сжатого газа в транспортировочный канал,
- внутреннюю кромку, по меньшей мере частично определяющую границы отверстия и образующую выпуклую поверхность, выполненную с возможностью создания эффекта Коанда, действующего на поток первичного рабочего газа, генерируемый источником сжатого газа через отверстие.

В соответствии с одним вариантом осуществления воздуходувного устройства транспортировочный канал проходит вокруг оси транспортировки, причем отверстие проходит вдоль углового сектора вокруг оси транспортировки.

В соответствии с одним вариантом осуществления воздуходувного устройства усилитель потока воздуха выполнен с возможностью создания вторичного потока воздуха с заданной скоростью на основе подачи сжатого газа в транспортировочный канал, причем соотношение указанного вторичного потока воздуха в транспортировочном канале к

первичному потоку рабочего газа больше или равно 10, предпочтительно больше или равно 15, более предпочтительно больше или равно 17.

5 В соответствии с одним вариантом осуществления воздуходувного устройства усилитель потока воздуха расположен на уровне средства для сбора.

10 В соответствии с одним вариантом осуществления воздуходувного устройства последнее содержит множество усилителей потока воздуха на основе эффекта Коанда, расположенных последовательно вдоль транспортировочного канала для участия по меньшей мере частично в создании вторичного потока воздуха внутри транспортировочного канала.

15 В соответствии с одним вариантом осуществления воздуходувного устройства транспортировочный канал имеет проходное сечение для пыли, изменение размера которого между средством для сбора и средством для распределения равно или меньше 30%, предпочтительно равно или меньше 20%, более предпочтительно равно или менее 10%.

20 В соответствии с одним вариантом осуществления воздуходувного устройства транспортировочный канал проходит прямолинейно по меньшей мере на 70%, предпочтительно по меньшей мере на 80%, более предпочтительно по меньшей мере на 90% его общей длины.

25 В соответствии с одним вариантом осуществления воздуходувного устройства транспортировочный канал образован трубой, содержащей максимум три коленчатых участка между средством для сбора и средством для распределения.

30 В соответствии с одним вариантом осуществления воздуходувного устройства каждое из средства для сбора и средства для распределения образовано коробом, содержащим:

– верхнюю стенку, имеющую отверстие, сообщающееся по текучей среде с транспортировочным каналом,

– две боковые стенки, проходящие от верхней стенки,

– передний проем, обеспечивающий возможность попадания

5 растения-донора или растения-реципиента в короб.

В соответствии с одним вариантом осуществления воздуходувного устройства средство для сбора дополнительно содержит:

– подвижную заднюю стенку, расположенную напротив переднего

10 проема относительно верхней стенки, и/или

- средство встряхивания для встряхивания растения-донора, расположенного внутри короба.

В соответствии с одним вариантом осуществления воздуходувного устройства средство встряхивания содержит по меньшей мере два стержня, проходящих между двумя боковыми стенками, причем указанные по меньшей мере два стержня разнесены друг от друга в направлении, проходящем между передним проемом и задней стенкой.

20 В соответствии с одним вариантом осуществления воздуходувного устройства последнее дополнительно содержит один или более пневматических дефлекторов пыльцы на основе эффекта Коанда, расположенных на уровне средства для распределения.

25 Кроме того, изобретение относится к воздуходувной установке для опыления по меньшей мере одного растения-реципиента с использованием пыльцы, собранной по меньшей мере с одного растения-донора, содержащей по меньшей мере два воздуходувных устройства, как описано выше в настоящей заявке, расположенных рядом друг с

30 другом таким образом, что транспортировочные каналы воздуходувных устройств проходят в одном направлении, причем одно из воздуходувных устройств смещено относительно другого воздуходувного устройства в указанном направлении.

Изобретение также относится к транспортному средству, содержащему соединительную конструкцию и по меньшей мере одно воздуходувное устройство, как описано выше в настоящей заявке, или по меньшей мере одну установку, как описано выше в настоящей заявке, 5 прикрепленное или прикрепленную к соединительной конструкции так, что передние проемы средств для сбора и средств для распределения воздуходувных устройств ориентированы в одном направлении продвижения для приема растений-доноров или растений-реципиентов 10 во время перемещения транспортного средства в этом направлении продвижения.

Кроме того, изобретение относится к применению воздуходувного устройства, описанного выше в настоящей заявке, для типа пыльцы, 15 имеющей заданную скорость осаждения, в котором усилитель потока воздуха на основе эффекта Коанда выполнен с возможностью создания потока воздуха внутри транспортировочного канала со скоростью, большей, чем заданная скорость осаждения пыльцы выбранного типа.

20 В соответствии с одним вариантом использования воздуходувного устройства скорость потока воздуха, создаваемого внутри транспортировочного канала, меньше или равна 10 м/с, предпочтительно меньше или равна 5 м/с.

25 Другие признаки и преимущества изобретения станут очевидны после прочтения нижеследующего описания предпочтительных вариантов осуществления изобретения, приведенных в качестве примера со ссылкой на прилагаемые чертежи.

30 Фигура 1 изображает вид в перспективе одного варианта осуществления воздуходувного устройства.

Фигура 2 изображает вид в перспективе другого варианта осуществления воздуходувного устройства.

Фигура 3 изображает вид в разрезе усилителя потока воздуха на основе эффекта Коанда.

Фигуры 4 и 5 соответственно изображают вид в перспективе средства для сбора и средства для распределения воздуходувных устройств, представленных на фигурах 1 и 2.

Фигура 6 изображает вид в перспективе одного варианта осуществления транспортного средства, содержащего соединительную конструкцию и множество воздуходувных устройств, представленных на фигуре 2.

Фигура 7 изображает вид в перспективе другого варианта осуществления транспортного средства, имеющего конфигурацию, подходящую для высоких растений.

Фигура 8 изображает подробный вид в перспективе пневматического дефлектора воздуходувного устройства, представленного на фигуре 7.

Фигуры 9 и 10 изображают вид в перспективе и вид в разрезе одного варианта осуществления пневматического дефлектора.

Фигуры 11-13 изображают виды в разрезе одного варианта осуществления пневматического дефлектора, содержащего подвижный откидной клапан.

Воздуходувное устройство 10, представленное на фиг. 1, выполнено с возможностью опыления по меньшей мере одного растения-реципиента с использованием пыльцы, собранной по меньшей мере с одного растения-донора. Собираемая пыльца предпочтительно является пыльцой "рекальцитрантного" типа, такой как пыльца пшеницы (*triticum sp.*), ячменя (*hordeum sp.*), риса (*oryza sp.*) или кукурузы (*zea mays sp.*).

Воздуходувное устройство 10 содержит средство 12 для сбора пыльцы с указанного по меньшей мере одного растения-донора. В настоящей заявке пыльца означает как зерно пыльцы, так и множество зерен пыльцы. Это средство 12 сбора выполнено с возможностью размещения внутри него растения-донора во время использования

воздуходувного устройства 10. Кроме того, воздуходувное устройство 10 содержит средство 14 для распределения пыльцы, собранной с растения-донора, по меньшей мере на одно растение-реципиент. Аналогично средству 12 сбора средство 14 распределения выполнено с
5 возможностью размещения внутри него указанного по меньшей мере одного растения-реципиента во время использования воздуходувного устройства 10. Воздуходувное устройство 10 дополнительно содержит канал 16 для транспортировки собранной пыльцы от средства 12 сбора к
10 средству 14 распределения. Этот транспортировочный канал 16 образует воздуховод, проходящий от средства 12 сбора к средству 14 распределения. Для уменьшения количества элементов, которые могут создавать препятствия для пыльцы, транспортировочный канал 16 предпочтительно образован воздуховодом дугообразной или коленчатой
15 формы. В этом случае транспортировочный канал 16 предпочтительно содержит одно колено. Таким образом, транспортировочный канал 16 имеет только одно непрерывное изменение направления с вертикального направления вверх на вертикальное направление вниз. В более общем смысле, транспортировочный канал 16 предпочтительно образован воздуховодом, содержащим максимум три коленчатых участка,
20 предпочтительно максимум два коленчатых участка, между средством 12 сбора и средством 14 распределения.

Использование канала для транспортировки пыльцы обеспечивает возможность управления траекторией движения пыльцы между
25 растением-донором и растением-реципиентом и возможность оптимизации скорости и энергии транспортирующего потока воздуха. Таким образом, во время использования воздуходувного устройства 10 можно поддерживать зоны, естественным образом лишенные пыльцы. Такое управление невозможно или не оптимизировано в случае
30 транспортировки пыльцы путем продувания "на открытом воздухе" от растения-донора к растению-реципиенту, то есть без воздуховода или канала для транспортировки пыльцы между растениями-донорами и растениями-реципиентами.

Как видно из фиг. 2, транспортировочный канал 16 может иметь два колена и прямолинейный участок между ними. В этом случае транспортировочный канал 16 проходит прямолинейно по меньшей мере на 70%, предпочтительно по меньшей мере на 80%, более предпочтительно по меньшей мере на 90% его общей длины. Выражение "проходит прямолинейно" означает, что один или более участков транспортировочного канала 16 проходит(-ят) вдоль одной или более прямолинейных осей. В качестве примера и со ссылкой на фиг. 7 транспортировочный канал 16 может содержать первый участок 50, проходящий вдоль первой части оси А транспортировки, и второй участок 52, проходящий вдоль второй части оси А транспортировки поперек первой части. Таким образом, это двунаправленное продолжение транспортировочного канала 16 обеспечивает возможность расположения средства 12 сбора и средства 14 распределения на разной высоте относительно земли.

Транспортировочный канал 16 может быть выполнен с возможностью регулировки вдоль оси А транспортировки для изменения расстояния между средством 12 сбора и средством 14 распределения. В этой связи, транспортировочный канал 16 может быть образован телескопическими воздуховодами, установленными один внутри другого. Следовательно, воздуховодное устройство 10 может быть адаптировано к различным конфигурациям посадок растений. Фактически, растения-доноры могут быть отделены от растений-реципиентов расстоянием, варьирующимся в зависимости от посадки. Более того, между проходом вспомогательного транспортного средства и зонами, подлежащими обработке, могут быть разные смещения. Транспортировочный канал 16 предпочтительно образован по меньшей мере одним неподвижным воздуховодом, к которому может быть прикреплен подвижный воздуховод с возможностью поступательного перемещения. Неподвижный воздуховод предпочтительно представляет собой воздуховод, на котором установлен усилитель 18 потока воздуха на

основе эффекта Коанда. Когда подвижный воздуховод расположен после неподвижного воздуховода по направлению потока внутри транспортировочного канала 16, подвижный воздуховод предпочтительно устанавливается снаружи неподвижного воздуховода, так чтобы не образовывать препятствия внутри транспортировочного канала 16. В данном случае расположения после неподвижного воздуховода по направлению потока поперечное сечение подвижного воздуховода больше, чем поперечное сечение неподвижного воздуховода. Это позволяет ограничить зоны, в которых может застревать пыльца, и способствовать увеличению сечения в конечной части транспортировочного канала 16. Увеличение конечной части транспортировочного канала 16 эффективно способствует снижению скорости пыльцы непосредственно перед ее попаданием в средство распределения, и, следовательно, ее осаждения на растения-реципиенты. И наоборот, если подвижный воздуховод расположен перед неподвижным воздуховодом по направлению потока внутри транспортировочного канала 16, подвижный воздуховод предпочтительно устанавливается внутри неподвижного воздуховода, так чтобы не образовывать препятствия внутри транспортировочного канала 16. В данном случае расположения перед неподвижным воздуховодом по направлению потока поперечное сечение подвижного воздуховода меньше, чем поперечное сечение неподвижного воздуховода.

Для осуществления сбора пыльцы, находящейся на растении-доноре, и транспортировки этой пыльцы к средству 14 распределения воздуходувное устройство 10 также содержит усилитель 18 потока воздуха на основе эффекта Коанда для создания потока воздуха внутри транспортировочного канала 16 от средства 12 сбора пыльцы к средству 14 распределения пыльцы. Этот усилитель 18 потока воздуха выполнен с возможностью создания эффекта Коанда, обеспечивающего усиление потока воздуха внутри транспортировочного канала 16. Усилитель 18 потока воздуха осуществляет перед собой по направлению потока

всасывание потока воздуха и после себя по направлению потока выдувание потока воздуха, объединяющего первичный рабочий воздух, нагнетаемый в транспортировочный канал 16, и индуцированный вторичный поток воздуха. Усилитель 18 потока воздуха предпочтительно расположен на уровне средства 12 сбора. Для оптимизации скорости всасывания пыльцы усилитель 18 потока воздуха размещают как можно ближе к точке, в которой происходит всасывание пыльцы, т.е. к средству 12 сбора. Фактически, это вопрос обеспечения минимальной потери напора в транспортировочном канале 16, в котором давление снижено перед усилителем 18 потока воздуха по направлению потока, и скорость потока которого меньше, чем скорость выдуваемого потока после усилителя 18 потока воздуха по направлению потока. Таким образом, большую часть перемещения пыльцы в транспортировочном канале 16 осуществляют при положительном давлении между усилителем 18 потока воздуха и точкой нанесения, т.е. средством 14 распределения. В этом случае потери напора имеют менее пагубное воздействие, поскольку они относятся к потоку воздуха под давлением при более высокой скорости потока, объединяющему поток первичного рабочего воздуха и поток вторичного воздуха. Кроме того, размещение усилителя 18 потока воздуха как можно раньше по направлению потока позволяет за счет эффекта потерь напора позже по направлению потока снизить скорость пыльцы перед ее нанесением на растение-реципиент. В частности, усилитель 18 потока воздуха предпочтительно расположен на уровне первой половины транспортировочного канала 16, следующей за средством 12 сбора. Усилитель 18 потока воздуха более предпочтительно расположен на уровне первой трети транспортировочного канала 16, следующей за средством 12 сбора. Усилитель 18 потока воздуха, поток рабочего воздуха и транспортировочный канал 16 сконфигурированы таким образом, что скорость, с которой пыльцу транспортируют внутри транспортировочного канала 16, составляет менее 10 м/с, предпочтительно менее 5 м/с, для ограничения кинетической энергии пыльцы, которая представляет собой функцию квадрата скорости последней, и, таким образом, для

максимального уменьшения ударов и трения, ставящих под угрозу жизнеспособность пыли. Скорость, с которой транспортируют пыль, тем не менее настроена таким образом, чтобы не уменьшаться до точки обеспечения оседания пыли на стенках транспортировочного канала

5 16. Было обнаружено, что предельная скорость осаждения пыли составляет от 0,10 до 0,20 м/с. Кроме того, в этом случае усилитель 18 потока воздуха и транспортировочный канал 16 выполнены таким образом, что скорость, с которой транспортируют пыль, выше диапазона скоростей от 0,10 до 0,20 м/с для предотвращения оседания

10 пыли. Следовательно, скорость, с которой транспортируют пыль, предпочтительно составляет от 0,10 м/с до 10 м/с включительно, более предпочтительно от 0,10 м/с до 5 м/с включительно. В более общем смысле, скорость транспортировки регулируют и оптимизируют в зависимости от присущей скорости осаждения транспортируемой пыли

15 во избежание осаждения пыли на стенках транспортировочного канала 16. Таким образом, скорость, с которой транспортируют пыль внутри транспортировочного канала 16, определяется как функция присущей скорости оседания каждого вида транспортируемой пыли. В частности, эта скорость, с которой транспортируют пыль, задана как

20 превышающая присущую скорость осаждения или скорость оседания. Оптимальной скоростью транспортировки более предпочтительно является скорость, которая предотвращает осаждение пыли в трубах и при этом не снижает ее жизнеспособность и представляет собой

25 минимальную рабочую скорость для обеспечения безопасной транспортировки пыли.

Кроме того, для ограничения препятствий внутри транспортировочного канала 16 последний может содержать проходное сечение для пыли, в котором изменение сечения между средством 12

30 сбора и средством 14 распределения меньше или равно 30 %, предпочтительно меньше или равно 20 %, более предпочтительно меньше или равно 10 %. Транспортировочный канал 16 может иметь увеличенное проходное сечение для пыли после усилителя 18 потока

воздуха по направлению потока и вблизи средства 14 распределения для обеспечения возможности замедления пыльцы перед ее попаданием на растения-реципиенты и, таким образом, для обеспечения ее осаждения. Это увеличение проходного сечения транспортировочного канала 16 предпочтительно составляет менее 30%, предпочтительно менее 20%, более предпочтительно менее 10% между наименьшим проходным сечением и наибольшим проходным сечением транспортировочного канала 16. Транспортировочный канал 16 предпочтительно не имеет разветвления или разделения от транспортировочного канала 16 до более чем одного средства 14 распределения. Таким образом, транспортировочный канал 16 образует непрерывный канал без препятствий, проходящий от средства 12 сбора к средству 14 распределения.

Как видно из фиг. 2, воздуходувное устройство 10 может содержать множество усилителей 18 потока воздуха на основе эффекта Коанда, расположенных последовательно вдоль транспортировочного канала 16 для участия каждого из них частично в создании вторичного потока воздуха, проходящего в транспортировочный канал 16. Усилители 18 потока воздуха расположены вдоль транспортировочного канала 16 для осуществления усиления потока воздуха вдоль всего транспортировочного канала 16. Следовательно, можно поддерживать пыльцу во взвешенном состоянии для предотвращения ее осаждения на дно транспортировочного канала 16. Каждая установка создает перед своим местоположением по направлению потока пониженное давление, а после своего местоположения по направлению потока давление, обеспечивающее создание и перемещение потока воздуха. Действие расположенных последовательно усилителей потока воздуха позволяет компенсировать потери напора, связанные с циркуляцией текучих сред в трубах, на большем расстоянии транспортировки пыльцы. Кроме того, увеличение количества точек усиления потока воздуха обеспечивает возможность увеличения количества и удлинения в целом зон, обладающих преимуществом ламинарного потока первичного рабочего

воздуха, возникающего в результате эффекта Коанда, что предотвращает попадание твердых частиц на стенки и их осаждение там. Количество последовательно установленных усилителей 18 потока воздуха на основе эффекта Коанда выбирают в зависимости от длины 5 транспортировочного канала 16.

Как показано на фиг. 3, усилитель 18 потока воздуха на основе эффекта Коанда предпочтительно содержит трубу 20, образующую трубный элемент транспортировочного канала 16, и отверстие 22, 10 выполненное в трубе 20. Эта труба 20 предпочтительно имеет круглое внутреннее сечение для циркуляции потока воздуха без каких-либо препятствий, способных вызвать нежелательный контакт с пылью. Усилитель 18 потока воздуха дополнительно содержит источник 24 сжатого газа, сообщающийся по текучей среде с отверстием 22 для 15 подачи сжатого газа в транспортировочный канал 16. Источник 24 предпочтительно подает в транспортировочный канал 16 сжатый воздух, забираемый снаружи транспортировочного канала 16.

Источник 24 выполнен с возможностью нагнетания сжатого воздуха 20 или газа под низким давлением, предпочтительно под давлением менее 0,1 МПа (1 бар). Для пыли мелкозёрных злаков давление внутри транспортировочного канала предпочтительно составляет менее 0,04 МПа (0,4 бар). Источник 24 предпочтительно выполнен с возможностью подачи воздуха, не содержащего загрязняющих веществ, например 25 аэрозолей, таких как конденсированная вода или смазочные материалы. Кроме того, источник 24 может быть выполнен с возможностью подачи газа или воздуха при температуре, по существу равной температуре окружающей среды, чтобы не вызывать какого-либо значительного изменения температуры пыли или усиления модификации 30 гидратированного состояния указанной пыли. Таким образом, источник 24 предпочтительно выполнен с возможностью подачи сжатого воздуха или газа при температуре от 15 °С до 25 °С. Источником 24 может быть бессмазочный компрессор низкого давления, механически

приводимый в действие транспортным средством, и в равной степени это может быть турбина воздушного компрессора, связанная с электродвигателем с переменным магнитным сопротивлением, например, воздушный компрессор нагнетателя двигателя внутреннего сгорания. В альтернативном варианте источник 24 может содержать центробежный компрессор, связанный с бесщёточным электродвигателем. Кроме того, во всех этих случаях источник 24 предпочтительно содержит манжету, которая может являться воздухо-воздушным теплообменником, для регулирования температуры сжатого воздуха или нагнетаемого газа и для снижения его температуры до температуры окружающей среды. Кроме того, источник 24 может содержать устройство для слива конденсата, установленное после охлаждающего блока по направлению потока. Эти примеры источника 24 обеспечивают возможность снабжения транспортного канала 16 очень чистым воздухом.

Отверстие 22 предпочтительно проходит вдоль углового сектора относительно оси А транспортировки, вдоль которой проходит транспортировочный канал 16. Отверстие 22 более предпочтительно является круглым и образует кольцевое отверстие, которое проходит вокруг оси А транспортировки. Таким образом, рабочий воздух нагнетают через отверстие 22 в виде кольцевого воздушного ножа вокруг оси А транспортировки на периферии транспортировочного канала 16. Сечение отверстия 22 может быть постоянным по всей его окружности для создания одинакового потока воздуха по всему периметру усилителя 18 потока воздуха и, следовательно, на участке транспортировочного канала 16 после усилителя 18 потока воздуха по направлению потока. Иными словами, сечение отверстия 22 может быть симметричным относительно оси 16 транспортировки. В альтернативном варианте сечение отверстия 22 может изменяться вокруг оси 16 транспортировки для создания вторичного потока воздуха, скорость которого варьируется вокруг оси А транспортировки. Иными словами, сечение отверстия 22 может быть асимметричным. Это изменение скорости вторичного потока воздуха особенно предпочтительно для

ограничения естественной склонности пыльцы к оседанию под действием силы тяжести и, следовательно, для улучшения удержания пыльцы во взвешенном состоянии. В этой связи, сечение отверстия 22 предпочтительно больше в его верхней части, чем в его нижней части.

5 Иными словами, отверстие 22 содержит верхнюю часть, имеющую сечение больше, чем сечение нижней части, расположенной напротив верхней части. Эта варьирующаяся конфигурация сечения отверстия 22 обеспечивает большее снижение давления на уровне верхней части. Если воздуходувное устройство 10 содержит множество усилителей 18
10 потока воздуха, последние могут иметь постоянное или переменное сечение отверстия 22. Сечение отверстия 22 предпочтительно составляет менее 1 мм, более предпочтительно менее 0,5 мм. Отверстие 22 может иметь форму калиброванной прорези.

15 Кроме того, усилитель 18 потока воздуха содержит внутреннюю кромку 26, по меньшей мере частично определяющую границы отверстия 22 и образующую выпуклую поверхность, изгиб которой выполнен с возможностью создания эффекта Коанда, действующего на поток сжатого газа, генерируемый источником 24 сжатого газа через отверстие
20 22. Таким образом, кромка 26 имеет профиль, обеспечивающий создание эффекта Коанда. В частности, профиль кромки 26 выполнен с возможностью создания эффекта Коанда, где коэффициент усиления между вторичным потоком воздуха, создаваемым нагнетанием потока первичного рабочего воздуха через отверстие 22, и самим потоком
25 первичного рабочего воздуха по меньшей мере равен 10, предпочтительно больше 15 и более предпочтительно больше или равен 17. Кромка 26 контактирует с отверстием 22 и расположена после отверстия относительно направления движения потока воздуха в транспортировочном канале 16. Профиль кромки 26 может быть
30 образован криволинейной поверхностью. В альтернативном варианте осуществления выпуклый профиль кромки 26 может быть образован множеством прямолинейных сегментов для облегчения его изготовления.

В поперечном сечении профиль кромки 26 предпочтительно соответствует части профиля "NACA", используемого в авиационном строительстве, в частности верхней половине профиля "NACA". Таким образом, профиль кромки 26 предпочтительно содержит переднюю кромку, расположенную на уровне отверстия 22, выпуклую сторону и заднюю кромку после усилителя 18 потока воздуха по направлению потока. Например, профиль кромки 26 может соответствовать верхней половине профиля "NACA0030", имеющей кривизну нулевой степени реперной линии (от передней кромки к задней кромке), положение выпуклости 0% и толщину профиля 30% хорды, т.е. расстояние между передней кромкой и задней кромкой.

Эффект Коанда представляет собой свойство потока газа или жидкости проходить вблизи изогнутого контура, такого как кромка 26, без отрыва от него. В усилителе потока воздуха на основе эффекта Коанда поток первичного рабочего воздуха прилипает к изогнутой поверхности в виде тонкого слоя высокоскоростного воздуха, который сопровождается зоной пониженного давления, в результате чего возникает движение окружающего воздуха с очень высокой скоростью. Кромка 26 выполнена таким образом, чтобы вызывать эффект Коанда на максимально возможной длине для увеличения общей площади высокоскоростного первичного потока воздуха с помощью дополнительного движения вторичного воздуха с очень высокой скоростью, что объясняет характер усиления этого типа устройства.

На фиг. 3 показан выдуваемый поток 32, создаваемый усилителем 18 потока воздуха, объединяющий поток 30 первичного рабочего воздуха, нагнетаемого в транспортировочный канал 16, и поток 28 вторичного воздуха. Поток 30 первичного рабочего воздуха является кольцевым и расположен на периферии транспортировочного канала 16 относительно оси А транспортировки в контакте со стенками трубы 20. Всасываемый поток 28 вторичного воздуха является центральным относительно оси А транспортировки и имеет более низкую скорость, чем

поток 30 первичного рабочего воздуха. Например, поток 30 первичного рабочего воздуха со скоростью 54 м/с на уровне отверстия 22 создает поток 28 вторичного воздуха со скоростью 4 м/с. Для получения потока вторичного воздуха со скоростью 10 м/с движущий воздух на уровне

5 отверстия 22 имеет скорость 86 м/с. Эти примеры скоростей первичного потока 30 воздуха и вторичного потока 28 воздуха получены для кольцевого отверстия 22, имеющего диаметр 137 мм и поперечный размер вдоль оси А транспортировки приблизительно 0,3 мм в усилителе

10 потока на основе эффекта Коанда с номинальным диаметром 200 мм. Под "номинальным диаметром" усилителя потока подразумевается диаметр воздуховодов, с которыми может быть соединен усилитель

15 потока. Таким образом, номинальный диаметр 200 мм соответствует усилителю потока, выполненному с возможностью соединения после усилителя потока и/или перед ним с воздуховодом диаметром 200 мм.

20 Таким образом, это нагнетание кольцевого потока 30 первичного рабочего воздуха позволяет подвергать воздействию всасываемую пыльцу по существу перед центральной зоной потока 28 вторичного воздуха по направлению потока при более низкой скорости.

25 Усилитель 18 потока воздуха выполнен с возможностью создания вторичного потока 28 воздуха с заданной скоростью на основе подачи сжатого газа в транспортировочный канал 16, причем соотношение между указанным потоком 28 вторичного воздуха в транспортировочном

30 канале 16 и потоком 30 первичного рабочего газа больше или равно 10, предпочтительно больше или равно 15, более предпочтительно больше или равно 17. Иными словами, усилитель 16 потока на основе эффекта Коанда обеспечивает создание потока 28 вторичного воздуха из потока 30 первичного рабочего воздуха, причем поток 28 вторичного воздуха имеет скорость, по меньшей мере в десять раз меньшую, чем скорость

30 потока 30 первичного рабочего воздуха на уровне отверстия 22. Такой коэффициент усиления достигнут, в частности, вследствие профиля кромки 26. Соответственно, когда соотношение между указанным потоком 28 вторичного воздуха в транспортировочном канале 16 и

потоком 30 первичного рабочего воздуха равно 17, количество индуцируемого сжатого газа 30 приблизительно равно 6% от выдуваемого далее потока 32. Таким образом, при усилении эффекта Коанда потребляется мало энергии для получения выдуваемого потока 32 с заданной скоростью, в частности, по сравнению с всасыванием на основе эффекта Вентури, которое обычно позволяет получить только коэффициент усиления порядка 3. Следовательно, усиление потока на основе эффекта Коанда обеспечивает лучшую производительность, способствует созданию высокоскоростных потоков при низком давлении и обычно используется в системах, нацеленных на более точные уровни оптимизации потока по сравнению с системами, использующими усиление на основе эффекта Вентури, которое, прежде всего, обеспечивает высокое давление всасывания и/или выдувания.

Усилитель 18 потока воздуха предпочтительно изготовлен из алюминия, теплопроводность которого позволяет предотвратить образование холодных пятен, вызывающих конденсацию. Усилитель 18 потока воздуха предпочтительно изготовлен из материала, теплопроводность которого больше или равна 150 Вт/(м·К) Эта конденсация может привести к загрязнению внутренней части транспортировочного канала 16 и прилипанию пыльцы, так что репродуктивный потенциал пыльцы будет снижен. Литой алюминий является примером материала, подходящего для усилителя 18 потока воздуха.

Вариант осуществления усилителя 18 потока воздуха, показанный на фиг. 3, например, имеет стандартизированный размер приблизительно 200 мм (т.е. 8 дюймов). В этом случае номинальный диаметр транспортировочного канала 16 предпочтительно составляет 200 мм с учетом предпочтительных скоростей транспортировки.

Как показано на фиг. 4, средство 12 сбора образовано коробом 33, выполненным с возможностью приема одного или более растений-

доноров. Этот короб 33 содержит верхнюю стенку 34, содержащую отверстие, сообщающееся по текучей среде с транспортировочным каналом 16, и две боковые стенки 36, отходящие от верхней стенки 34. В частности, боковые стенки проходят поперек верхней стенки 34 с
5 образованием приемной полости 38. Кроме того, короб 33 содержит передний проем 40, обеспечивающий возможность попадания растения-донора в короб 33, в частности в приемную полость 38.

Средство 12 сбора также содержит подвижную заднюю стенку (не
10 показана), расположенную напротив переднего проема 40 относительно верхней стенки 34. Подвижная задняя стенка выполнена с возможностью перемещения за счет поворота растением-донором. Когда воздуходувное устройство 10 перемещают в направлении растения-донора, последнее
15 входит в средство 12 сбора через передний проем 40, его пыльцу собирают, и затем продвижение воздуходвухного устройства 10 приводит к открытию подвижной задней стенки растением-донором. Подвижная задняя стенка, например, прикреплена к верхней стенке 34 с помощью шарнира или гибкого материала, обеспечивающего возврат подвижной
20 задней стенки в свое положение и закрытие средства 12 сбора под действием силы тяжести или возвратной силы. Кроме того, подвижная задняя стенка может полностью состоять из гибкого материала, такого как поливинилхлорид. Эта подвижная задняя стенка позволяет ориентировать всасываемый поток спереди средства 12 сбора. Боковые
25 стенки 36 предпочтительно выполнены таким образом, чтобы расстояние, разделяющее боковые стенки 32 на уровне переднего проема 40, было больше расстояния, разделяющего боковые стенки 36 на уровне подвижной задней стенки. Таким образом, боковые стенки 36 образуют усеченный V-образный или, другими словами, трапециевидный профиль. Иными словами, боковые стенки 36 сходятся в направлении к
30 подвижной задней стенке. Эта конфигурация обеспечивает концентрацию растений-доноров на уровне отверстия, сообщающегося по текучей среде с транспортировочным каналом 16, таким образом, чтобы оптимизировать всасываемый объем воздуха и, соответственно,

скорость транспортировки пыльцы. Например, расстояние, разделяющее боковые стенки 36, составляет 50 см на уровне переднего проема 40 и 30 см на уровне отверстия, сообщающегося по текучей среде с транспортировочным каналом 16. Это уменьшенное расстояние
5 позволяет на 40% уменьшить объем воздуха, необходимый для эффективной транспортировки пыльцы. Кроме того, высоту боковых стенок 36 и подвижной задней стенки выбирают в зависимости от высоты обрабатываемых растений-доноров.

10 Кроме того, средство 12 сбора может содержать дефлекторные стенки, расположенные вокруг переднего проема 40, для обеспечения попадания растений-доноров в средство 12 сбора.

Более того, средство 12 сбора может содержать встряхивающий
15 элемент 42 для встряхивания растения-донора, расположенного внутри короба 33. Встряхивающий элемент 42 содержит по меньшей мере два стержня 44, проходящие между двумя боковыми стенками 36. Указанные по меньшей мере два стержня 44 предпочтительно разнесены друг от друга в первом направлении, проходящем между передним проемом 30 и
20 подвижной задней стенкой. Таким образом, стержни 44 могут быть разнесены друг от друга на 200 мм в первом направлении. Более того, стержни 44 могут быть разнесены друг от друга во втором направлении, поперечном первому направлению. Таким образом, стержни 44 могут быть разнесены друг от друга на 50 мм во втором направлении. Иными
25 словами, стержни 44 разнесены друг от друга по существу в горизонтальном первом направлении и/или по существу в вертикальном направлении. Расстояние(-я), разделяющее стержни 44 в первом и/или втором направлении, может быть отрегулировано для приспособления к типу растения-донора или к конфигурации местности. Стержни 44
30 предпочтительно установлены с возможностью свободного вращения сами по себе для ограничения трения о растения-доноры и ограничения повреждения растений-доноров, которые подлежат сбору более одного

раза за сезон. Стержни 44 могут быть покрыты липким материалом, способствующим их вращению при прохождении растений-доноров.

При использовании первый стержень 44, расположенный ближе
5 всего к передней части, ударяет и кладет соцветие растения-донора
вперед и выполняет первое встряхивание, и скорость выполнения этого
действия обусловлена перемещением воздухоудувного устройства 10.
Когда соцветие освобождается от этого первого стержня 44, оно
ударяется о второй стержень 44. В этом случае энергия встряхивания на
10 втором стержне 44 объединяет энергию, возникающую в результате
скорости перемещения воздухоудувного устройства 10, с энергией
высвобождения соцветия, полученной при удержании под первым
стержнем 44. Разница в высоте между двумя стержнями 44 обеспечивает
возможность второго встряхивания по существу на уровне соцветия для
15 осуществления множества перемещений соцветия вперед и назад для
извлечения из него пыльцы, содержащейся в его пыльниках.

Например, в конфигурации для мелкозёрных злаков приемная
полость 38 предпочтительно имеет ширину 300 мм и глубину 300 мм, так
20 что средняя скорость всасывания воздуха составляет приблизительно
1,4 м/с на уровне отверстия, сообщающегося по текучей среде с
транспортировочным каналом 16. Эта скорость всасывания воздуха
позволяет бороться с естественным падением пыльцы внутри средства
12 сбора и вызывать ее подъем в транспортировочном канале 16. Если
25 воздухоудувное устройство 10 перемещается со скоростью 2 км/ч, то
колос растения-донора остается в среднем в течение 0,25 с под
отверстием, сообщающимся по текучей среде с транспортировочным
каналом 16. В течение этого времени покоя 0,25 с средний поток
всасываемого воздуха поднимается примерно на 0,35 м, что
30 обеспечивает возможность вовлечения пыльцы в восходящий основной
всасывающий поток, имеющий скорость 4 м/с, присутствующий в
транспортировочном канале 16, из которого пыльца не может опуститься
назад. Колос остается в рабочей плоскости дольше под всасывающим

потоком, который начинается у самого входа средства 12 сбора и проходит к задней части транспортировочного канала 16 на общую длину 700 мм, т.е. потенциальная продолжительность составляет приблизительно 0,7 с. Это время всасывания повышает общую
5 эффективность средства 12 сбора пыльцы и способствует оптимизации объема 28 всасываемого воздуха.

Как показано на фиг. 5, средство 14 распределения также образовано коробом 33, выполненным с возможностью приема одного
10 или более растений-реципиентов. Средство 14 распределения аналогично средству 12 сбора, за исключением того, что короб 33 не имеет задней стенки, чтобы не препятствовать распространению пыльцы на растение-реципиент или растения-реципиенты и не вызывать
15 нежелательное окончательное встряхивание. Средство 14 распределения имеет такую же общую трапециевидную форму короба, что и средство 12 сбора, для того, чтобы сконцентрировать растения-реципиенты под выдуваемым потоком, содержащим пыльцу, поступающую из
транспортировочного канала 16. В варианте осуществления для мелкозёрных злаков группирование растений-реципиентов под
20 опыляющим потоком позволяет увеличить на 66% целевую площадь поверхности для опыления и, таким образом, ограничить потери пыльцы. Кроме того, короб 33 средства 14 распределения не содержит
встряхивающего элемента 42. Таким образом, короб 33 средства 14
распределения содержит две боковые стенки 36 и верхнюю стенку 34, в
25 которой выполнено отверстие, сообщающееся по текучей среде с транспортировочным каналом 16. Высоту боковых стенок выбирают в зависимости от высоты соцветий обрабатываемых растений-
реципиентов. Кроме того, могут быть добавлены элементы для
регулировки высоты средства 12 сбора и средства 14 распределения для
30 приспособления их к разновидностям доноров и реципиентов пыльцы, которые обычно имеют разную высоту. Эти элементы для регулировки высоты могут быть выполнены в виде участков воздухопроводов,
добавляемых между концом транспортировочного канала 16 и средством

12 сбора или, при необходимости, между концом транспортировочного канала 16 и средством 14 распределения.

Кроме того, перед средством 14 распределения может находиться секция транспортировочного канала 16, состоящая из материала, генерирующего трибоэлектрические заряды 46, расположенного в проходе для транспортируемой пыльцы. Эта секция транспортировочного канала 16 предпочтительно расположена рядом со средством 14 распределения. Фактически, естественное опыление ветроопыляемых растений, опыляемых при помощи действия ветра, таких как мятликовые (пшеница, ячмень, рис, кукуруза и т.п.), отчасти достигается за счет действия электростатических зарядов, приобретаемых зернами пыльцы, что оптимизирует захват пыльцы женскими органами растений. Например, генератор 46 трибоэлектрических зарядов может представлять собой участок воздуховода, содержащий материал, генерирующий индуцированные трибоэлектрические заряды за счет трения воздуха, транспортирующего пыльцу, о стенки. Для оптимизации этого явления участок воздуховода предпочтительно расположен на конце транспортировочного канала 16 для передачи этих трибоэлектрических зарядов непосредственно перед распределением пыльцы на растения-реципиенты.

В альтернативном варианте средство 14 распределения может не содержать короб 33. В этом случае средство 14 распределения может представлять собой один конец транспортировочного канала 16, ориентированный в направлении растения-реципиента. В дополнительном альтернативном варианте боковые стенки короба 33 средства 14 распределения могут быть заменены сходящимися направляющими для группирования растений-реципиентов под опыляющим потоком. Эти сходящиеся направляющие образуют предпочтительно трапециевидный каркас, заставляющий растения-реципиенты сходиться под опыляющим потоком. Использование сходящихся направляющих позволяет уменьшить массу средства 14

распределения при одновременном обеспечении сближения растений-реципиентов. Это особенно предпочтительно, когда требуется увеличить размеры средства 14 распределения для обеспечения сближения большего количества растений-реципиентов под распыляющим потоком для оптимизации плотности потенциальных целей.

Кроме того, воздуходувное устройство 10 может быть связано с одним или более другими воздуходувными устройствами 10 с образованием воздуходувной установки для опыления по меньшей мере одного растения-реципиента с использованием пыльцы, собранной по меньшей мере с одного растения-донора. Таким образом, каждое воздуходувное устройство 10 образует независимый опыляющий модуль. Эта модульная конструкция воздуходувного устройства 10 обеспечивает возможность объединения множества воздуходувных устройств 10 для покрытия большей площади растений-доноров, а также большей площади растений-реципиентов. На фиг. 6 показано, например, транспортное средство 47, содержащее соединительную конструкцию 48 и воздуходувную установку 54, расположенную на соединительной конструкции 48. В данном случае воздуходувная установка содержит три воздуходувных устройства 10, расположенных рядом друг с другом, так что транспортировочные каналы 16 воздуходувных устройств 10 проходят в одном направлении. Каждое из воздуходувных устройств смещено относительно других в этом направлении для обеспечения возможности последовательного расположения средств 12 сбора и средств 14 распределения каждого из воздуходувных устройств 10. В частности, воздуходувные устройства 10 расположены таким образом, что каждый из передних проемов 40 средств 12 сбора и средств 14 распределения воздуходувных устройств 10 ориентирован в одном направлении продвижения для приема растений-доноров или растений-реципиентов во время перемещения транспортного средства 47 в этом направлении продвижения.

Кроме того, транспортное средство 47 может содержать независимый модуль 56 для оценки количественного потенциала пыльцы, используемой во время опыления. Таким образом, очень небольшая часть ресурса пыльцы может быть предназначена для измерения пыльцы, потенциально доступной для опыления. Пыльца, собранная в этом независимом модуле 56 оценки, является репрезентативной для количества пыльцы, всасываемой и распределяемой каждым из воздуходувных устройств. Этот независимый модуль 56 оценки содержит средство 12 сбора, аналогичное средству сбора воздуходувного устройства 10, транспортировочный канал 16 и усилитель 18 потока воздуха на основе эффекта Коанда. В данном случае этот усилитель 18 потока воздуха используют только для всасывания пыльцы и перемещения ее до сепарационного циклона. Его можно заменить простым вентилятором, поскольку пыльца, ранее помещаемая в сепарационный циклон, не вступает в контакт со средствами создания потока всасываемого воздуха, размещенными на выходе из циклона. Затем пыльцу собирают в резервуар для количественной оценки массы или числа зерен пыльцы, всасываемых на единицу площади поверхности.

20

Учет репродуктивного потенциала пыльцы был предметом сравнительных измерений жизнеспособности пыльцы до и после прохождения в воздуходувном устройстве 10, как показано на фиг. 6. Эти оценки продемонстрировали безопасный характер этой технологии опыления для репродуктивного потенциала пыльцы. В этой связи, была использована технология проточной цитометрии, специально предназначенная для оценки репродуктивного потенциала пыльцы. Эта технология разработана и представлена на рынке компанией Amphasys AG.

30

Как показано на фиг. 7, транспортное средство 47 может быть сконфигурировано для растений большой высоты, таких как кукуруза или другие высокие корнеплодные культуры. Для высоких растений

предпочтительна специальная конфигурация транспортного средства 47. Фактически, эти растения имеют большую высоту, но, прежде всего, могут содержать цветы, которые не являются обоеполыми, что означает, что донорная и реципиентная зоны этих растений расположены на растении на разной высоте. Это подразумевает разные точки сбора и нанесения пыльцы, которые могут меняться в пространстве независимо друг от друга.

В этом варианте осуществления для высоких растений транспортное средство 47 содержит воздуходувное устройство 10, специально сконфигурированное для растений большой высоты. В этом случае воздуходувное устройство 10 отличается, в частности, значительной разницей по высоте между средством 12 сбора и средством 14 распределения. В этой связи, транспортировочный канал 16 содержит первый участок 50, проходящий вдоль первой части оси А транспортировки, и второй участок 52, проходящий вдоль второй части оси А транспортировки поперек первой части. Это двунаправленное продолжение транспортировочного канала 16 обеспечивает возможность расположения средства 12 сбора и средства 14 распределения на разной высоте относительно земли и при этом минимизирует препятствия внутри транспортировочного канала 16. Также может быть предусмотрена замена этой L-образной формы транспортировочного канала криволинейным участком воздуховода, кривизна которого является непрерывной от средства 12 сбора до средства 14 распределения, как показано на фиг. 1.

Как показано на фиг. 8, также предлагается пневматический дефлектор 58 пыльцы на основе эффекта Коанда, расположенный на уровне средства 14 распределения, для создания потока воздуха, поперечного или, в более общем смысле, ориентируемого относительно оси А транспортировки второй части 52 транспортировочного канала 16. Этот поток воздуха представляет собой пневматический дефлектор и обеспечивает предотвращение любого контакта между пыльцой и

стенкой физического дефлектора. Таким образом, пыльца распределяется по одной или более осям со скоростью, регулируемой посредством давления подаваемого воздуха пневматического дефлектора 58. Пневматический дефлектор 58 работает в том же режиме, что и усилитель 18 потока воздуха. В этой связи, пневматический дефлектор 58 содержит для каждой из этих осей отклонения отверстие 22, образованное в распределителе 60 и ограниченное кромкой 26, образующей выпуклую поверхность, выполненную с возможностью создания эффекта Коанда, генерирующего тонкий слой текучей среды с высокой скоростью и усиление потока воздуха. Когда дефлектор на основе эффекта Коанда распределяет поток пыльцы вдоль множества осей отклонения, он также служит для разделения потока пыльцы, направляемого в трубу 16. Разделение основного потока пыльцы, направляемого по трубе 16, на множество вторичных потоков может быть осуществлено каскадно при помощи последовательности дефлекторов 58 на основе эффекта Коанда. Источник 24 обеспечивает подачу сжатого газа к отверстию 22. В частности, пневматический дефлектор 58 с двумя осями отклонения, представленный в качестве примера на фиг. 8, содержит два отверстия 22, проходящие прямолинейно поперек потока выдуваемого воздуха, выходящего из транспортировочного канала 16. Таким образом, пневматическим дефлектором 58 создают поток воздуха для отклонения пыльцы для ориентации потока выдуваемого воздуха, выходящего из транспортировочного канала 16, и, следовательно, пыльцы в заданном направлении. Эта избирательная ориентация перед любым контактом между пыльцой и физической стенкой позволяет предотвратить все удары или трение, губительные для пыльцы, перед ее распространением на растения-реципиенты.

Вариант осуществления двухосного пневматического дефлектора 58 пыльцы на основе эффекта Коанда также представлен на фиг. 9 и 10. Под "двухосным" подразумевается, что пневматический дефлектор 58 выполнен с возможностью создания потока воздуха для отклонения

пыльцы вдоль двух осей В отклонения.

В этом варианте осуществления пневматический дефлектор 58 соединен непосредственно с концом транспортировочной трубы 16.

- 5 Таким образом, в данном случае средство 14 распределения соответствует выходному отверстию, образованному транспортировочной трубой 16.

Оси В отклонения предпочтительно расположены поперек оси А
10 транспортировки, вдоль которой пыльцу перемещают к выходному отверстию транспортировочной трубы 16. Таким образом, пыльцу предпочтительно перенаправляют к сторонам пневматического дефлектора 58 относительно направления перемещения воздухоудвнного устройства 10. Пневматический дефлектор 58 предпочтительно содержит
15 передний щиток 62, выполненный с возможностью направления растений-реципиентов по меньшей мере к одной стороне пневматического дефлектора 58. Таким образом, растения-реципиенты направляют к боковой зоне пневматического дефлектора 58, где пыльцу перенаправляют пневматическим дефлектором 58.

20 Пневматический дефлектор 58 содержит одно или более средств 72 отклонения на основе эффекта Коанда, каждое из которых выполнено с возможностью создания тонкого слоя текучей среды при высокой скорости и усиление потока воздуха за счет эффекта Коанда для
25 отклонения пыльцы вдоль оси В отклонения. Каждое средство 72 отклонения образует отверстие 74 для нагнетания потока 76 первичного или рабочего воздуха и профиль 78, выполненный с возможностью оптимизации эффекта Коанда, действующего на поток 76 первичного газа. Профиль 78 определяет по меньшей мере частично отверстие 74 и
30 образует выпуклую поверхность, изгиб которой выполнен с возможностью создания эффекта Коанда, действующего на поток сжатого газа, генерируемый источником 24 сжатого газа через отверстие 74. Профиль 78, в частности, образует выпуклую поверхность,

выполненную с возможностью создания эффекта Коанда для образования тонкого слоя текучей среды при высокой скорости и усиления потока воздуха для образования отклоняющего потока воздуха вдоль одной или более осей В отклонения. Таким образом, профиль 78 образует поверхность, обеспечивающую создание эффекта Коанда. Профиль 78 образует поверхность, ориентированную таким образом, чтобы быть обращенной к потоку 88 пыльцы, выходящей из транспортировочной трубы 16. Профиль 78 расположен после места контакта с отверстием 74 относительно направления движения потока 76 первичного воздуха. Профиль 78 может быть образован криволинейной поверхностью. В альтернативном варианте осуществления выпуклый профиль кромки 78 может быть образован множеством прямолинейных сегментов для облегчения его изготовления.

Когда пневматический дефлектор 58 содержит множество средств 72 отклонения на основе эффекта Коанда, обеспечивающих отклонение потока пыльцы вдоль множества осей В отклонения, пневматический дефлектор 58 может обеспечивать возможность разделения потока пыльцы. В качестве примера, конфигурация пневматического дефлектора 58, представленная на фиг. 9 и 10, обеспечивает возможность разделения потока 88 пыльцы на два отклоненных потока 86 пыльцы. Положение средств 72 отклонения относительно оси А транспортировки обеспечивает возможность регулирования пропорции каждого из этих отклоняемых потоков 86 пыльцы.

Как показано на фиг. 10, если смотреть в поперечном сечении, профиль 78 предпочтительно соответствует части профиля "NACA", используемого в авиационном строительстве, в частности верхней половине профиля "NACA". Таким образом, профиль 78 предпочтительно содержит переднюю кромку, расположенную на уровне отверстия 74, выпуклую поверхность и заднюю кромку после средств 72 отклонения по направлению потока. В качестве примера, часть профиля 78 может соответствовать верхней половине профиля "NACA0030", имеющей

выпуклость нулевой степени реперной линии (от передней кромки к задней кромке), положение выпуклости 0% и толщину профиля 30% хорды, т.е. расстояние между передней кромкой и задней кромкой.

5 Кроме того, как показано на фиг. 11-13, средства 72 отклонения могут содержать подвижную деталь на уровне конца 80 профиля 78
10 напротив отверстия 74. Подвижная деталь предпочтительно образует заднюю кромку профиля 78. Иными словами, средство 72 отклонения может содержать заднюю кромку, выполненную с возможностью
15 вращения вокруг оси, проходящей поперек оси В отклонения. Эта подвижная деталь предпочтительно представляет собой подвижный откидной клапан 84, известный в области авиастроения как криволинейный откидной клапан, обеспечивающий возможность
20 изменения общей кривизны профиля 78 таким образом, чтобы увеличить возможности регулировки угла α отклонения потока пыльцы. Угол α отклонения потока пыльцы предпочтительно определен как угол между осью А транспортировки и осью В отклонения в плоскости, поперечной профилю 78. Подвижная деталь, или подвижный откидной клапан 84, выполнена с возможностью обеспечения изменения угла α отклонения в
25 зависимости от наклона подвижного откидного клапана 84 относительно ее оси вращения. Кроме того, наклон подвижного откидного клапана 84 определяет угол β кривизны между поверхностью профиля 78 и верхней поверхностью 85 подвижного откидного клапана 84 в плоскости, поперечной профилю 78. Как показано на фиг. 13, для угла β кривизны
30 больше заданного угла, например больше 210° , подвижный откидной клапан 84 также обеспечивает отделение ламинарных воздушных потоков, циркулирующих по неподвижной части профиля 78. Отделение воздушных потоков от профиля 78 на уровне подвижного откидного клапана 84 вызывает турбулентность, благоприятную для замедления и рассеивания зерен пыльцы перед их нанесением на растения-реципиенты.

На фиг. 10 показан поток 88 пыли, выходящий из транспортировочной трубы 16, отклоняемый средством 72 отклонения, объединяющим поток 76 нагнетаемого первичного рабочего воздуха и отклоненный поток 86 пыли. Таким образом, поток 88 пыли, выходящий из транспортировочной трубы 16 вдоль оси А транспортировки, разделяют и перенаправляют вдоль двух осей В отклонения при помощи средства 72 отклонения.

Пневматический дефлектор 58 дополнительно содержит источник сжатого газа, сообщающийся по текучей среде с каждым отверстием 74 средства 72 отклонения для подачи к нему сжатого газа. В случае множества средств 72 отклонения, создающих многоосное отклонение, давление первичного рабочего газа 76 от каждого средства 72 отклонения можно регулировать индивидуально так, чтобы осуществлять разделение и отклонение потока пыли, которое может быть асимметричным. Этот сжатый газ предпочтительно вырабатывается источником с использованием воздуха, собираемого снаружи пневматического дефлектора 58.

Источник выполнен с возможностью нагнетания сжатого воздуха или газа под низким давлением, предпочтительно под давлением менее 0,1 МПа (1 бар). Источник предпочтительно выполнен с возможностью подачи воздуха, не содержащего загрязняющих веществ, например аэрозолей, таких как конденсированная вода или смазочные материалы. Кроме того, источник может быть выполнен с возможностью подачи газа или воздуха при температуре, по существу равной температуре окружающей среды, чтобы не вызывать никакого значительного изменения температуры пыли или усиления модификации гидратированного состояния указанной пыли. Источник предпочтительно выполнен с возможностью подачи сжатого воздуха или газа при температуре от 15 °С до 25 °С включительно. Источником может быть бессмазочный компрессор низкого давления, механически приводимый в действие вспомогательным транспортным средством или

другим автономным двигателем внутреннего сгорания, и в равной степени это может быть турбина воздушного компрессора, связанная с электродвигателем с переменным магнитным сопротивлением, например, воздушный компрессор нагнетателя двигателя внутреннего сгорания. В альтернативном варианте источник может содержать центробежный компрессор, связанный с бесщёточным электродвигателем. Кроме того, во всех этих случаях источник предпочтительно содержит охлаждающий блок, который может являться воздухо-воздушным теплообменником, для регулирования температуры сжатого воздуха или нагнетаемого газа и для снижения его температуры до температуры окружающей среды. Кроме того, источник может содержать устройство для слива конденсата, установленное после охлаждающего блока по направлению потока. Эти примеры источника обеспечивают возможность снабжения пневматического дефлектора 58 очень чистым воздухом. Источник предпочтительно является источником 24 усилителя 18 потока воздуха, переносящего пыльцу, так что сжатый газ, подаваемый в отверстие 74, также поступает из того же источника 24. Этот последний пример соответствует, в частности, варианту осуществления, представленному на фиг. 9, в котором сжатый газ, подаваемый в отверстия 74, нагнетают при помощи воздуховода 82.

Отверстие 74 предпочтительно представляет собой прорезь, проходящую вдоль входного конца профиля 78. Прорезь может быть прямолинейной, например, проходящей вдоль входной кромки профиля 78. Таким образом, рабочий воздух нагнетают через отверстие 74 в виде воздушного ножа.

Ориентация каждого из профилей 78 предпочтительно может быть выборочно изменена таким образом, чтобы вызывать изменение направления одной или более осей В отклонения.

Профили 78 предпочтительно изготовлены из материала, обладающего теплопроводностью и тепловой инерцией, которые

позволяют температуре на поверхности профилей 78 не опускаться ниже заданного порога. Этот заданный порог выбирают для предотвращения любой конденсации на поверхности профилей 78. Кроме того, толщину профилей 78 выбирают таким образом, чтобы увеличить

5 теплопроводность и тепловую инерцию профилей 78. Наружная поверхность профилей 78 предпочтительно изготовлена посредством механической обработки для получения более точного профиля, обеспечивающего возможность оптимизации эффекта Коанда и

улучшения отклонения потока 86 воздуха. Профили 78 предпочтительно

10 изготовлены из алюминия для обеспечения термических характеристик и качества состояния поверхности.

Кроме того, пневматический дефлектор 58 может содержать средство для изменения расстояния, отделяющего конец

15 транспортировочной трубы 16 от профилей 78, что обеспечивает возможность изменения требуемого угла отклонения и силы.

ФОРМУЛА ИЗОБРЕТЕНИЯ

1. Воздуходувное устройство (10) для опыления по меньшей мере одного растения-реципиента с использованием пыльцы, собранной по меньшей мере с одного растения-донора, содержащее:

- 5 – средство (12) для сбора пыльцы с указанного по меньшей мере одного растения-донора,
- средство (14) для распределения пыльцы по меньшей мере на одно растение-реципиент,
- канал для транспортировки собранной пыльцы от средства (12) сбора к средству (14) распределения,
- 10 – усилитель (18) потока воздуха, в котором использован эффект Коанда, для создания потока воздуха внутри транспортировочного канала (16) от средства (12) сбора пыльцы к средству (14) распределения пыльцы.

15 2. Устройство по п. 1, в котором транспортировочный канал (16) образован множеством трубных элементов, причем усилитель (18) потока воздуха на основе эффекта Коанда содержит:

- трубу (20), образующую один из указанных трубных элементов транспортировочного канала (16),
- 20 – отверстие (22), выполненное в трубе (20),
- источник (24) сжатого газа, сообщающийся по текучей среде с отверстием для подачи сжатого газа в транспортировочный канал (16),
- внутреннюю кромку (26), по меньшей мере частично определяющую границы отверстия (22) и образующую выпуклую
- 25 поверхность, выполненную с возможностью создания эффекта Коанда, действующего на поток первичного рабочего газа, создаваемый источником сжатого газа через отверстие (22).

3. Воздуходувное устройство (10) по п. 2, в котором

30 транспортировочный канал (16) проходит вокруг оси (А)

транспортировки, причем отверстие (22) проходит вдоль углового сектора вокруг оси (А) транспортировки.

4. Воздуходувное устройство (10) по п. 2 или 3, в котором усилитель (18) потока воздуха выполнен с возможностью создания вторичного потока воздуха с заданной скоростью на основе подачи сжатого газа в транспортировочный канал (16), причем соотношение указанного вторичного потока воздуха в транспортировочном канале (16) к первичному потоку рабочего газа больше или равно 10, предпочтительно больше или равно 15 и более предпочтительно больше или равно 17.

5. Воздуходувное устройство (10) по одному из предшествующих пунктов, в котором усилитель (18) потока воздуха на основе эффекта Коанда расположен на уровне средства (12) сбора.

6. Воздуходувное устройство (10) по одному из предшествующих пунктов, содержащее множество усилителей (18) потока воздуха на основе эффекта Коанда, расположенных последовательно вдоль транспортировочного канала (16) для участия по меньшей мере частично в создании вторичного потока воздуха внутри транспортировочного канала (16).

7. Воздуходувное устройство (10) по одному из предшествующих пунктов, в котором транспортировочный канал (16) имеет проходное сечение для пыльцы, изменение размера которого между средством (12) сбора и средством (14) распределения равно или меньше 30%, предпочтительно равно или меньше 20%, более предпочтительно равно или меньше 10%.

30

8. Воздуходувное устройство (10) по одному из предшествующих пунктов, в котором транспортировочный канал (16) проходит прямолинейно по меньшей мере на 70%, предпочтительно по

меньшей мере на 80%, более предпочтительно по меньшей мере на 90% его общей длины.

5 9. Воздуходувное устройство (10) по одному из предшествующих пунктов, в котором транспортировочный канал (16) образован трубой, содержащей максимум три коленчатых участка между средством (12) сбора и средством (14) распределения.

10 10. Воздуходувное устройство (10) по одному из предшествующих пунктов, в котором каждое из средства (12) сбора и средства (14) распределения образовано коробом (33), содержащим:
– верхнюю стенку (34), имеющую отверстие, сообщающееся по текучей среде с транспортировочным каналом (16),
– две боковые стенки (36), проходящие от верхней стенки (34),
15 – передний проем (40), обеспечивающий возможность попадания растения-донора или растения-реципиента в короб (33).

20 11. Воздуходувное устройство (10) по п. 10, в котором средство (12) сбора дополнительно содержит:
– подвижную заднюю стенку, расположенную напротив переднего проема (40) относительно верхней стенки (34), и/или
– средство (42) встряхивания для встряхивания растения-донора, расположенного внутри короба (33).

25 12. Воздуходувное устройство (10) по п. 11, в котором средство (42) встряхивания содержит по меньшей мере два стержня (44), проходящих между двумя боковыми стенками (36), причем указанные по меньшей мере два стержня (44) разнесены друг от друга в направлении, проходящем между передним проемом (40) и задней
30 стенкой.

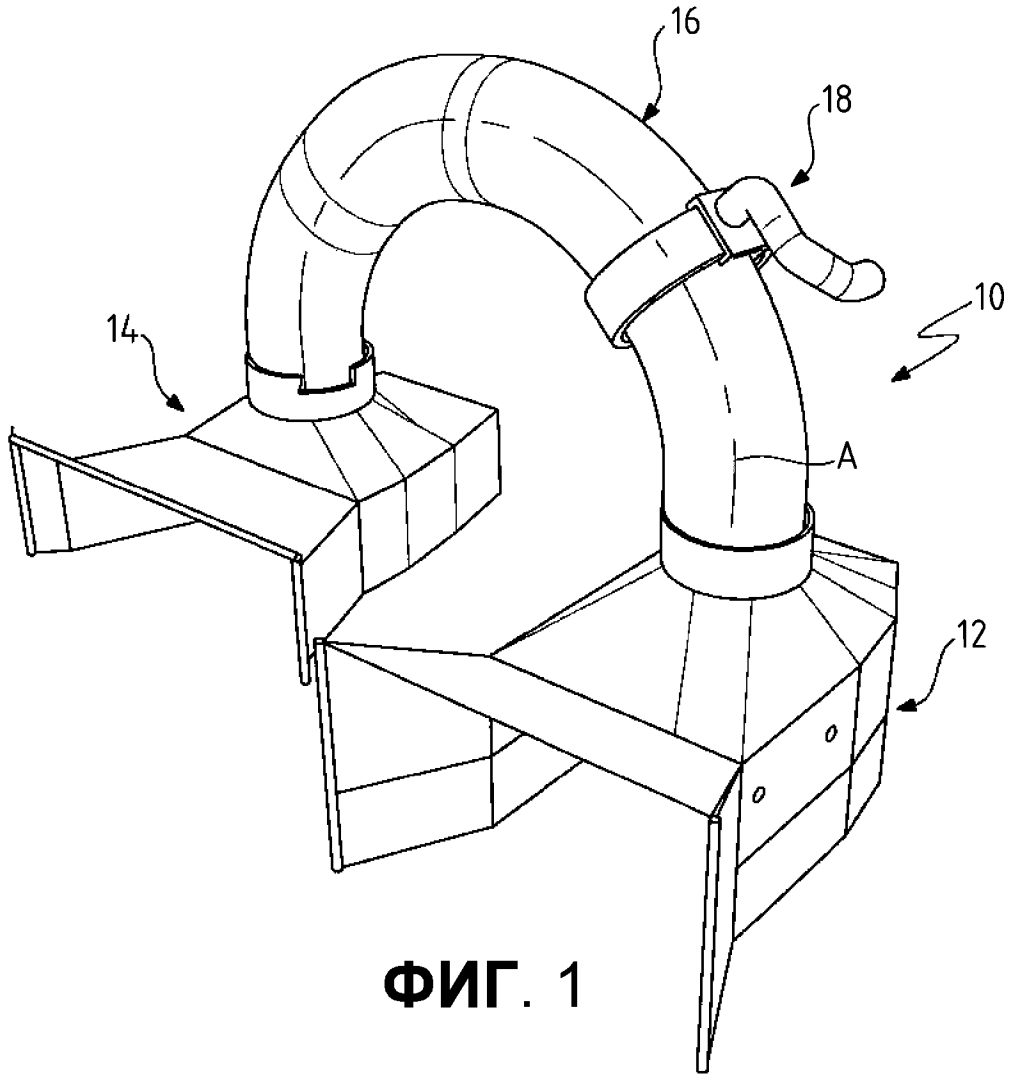
13. Воздуходувное устройство (10) по одному из предшествующих пунктов, дополнительно содержащее один или более

пневматических дефлекторов (58) для отклонения потока пыльцы на основе эффекта Коанда, расположенных на уровне средства (14) распределения.

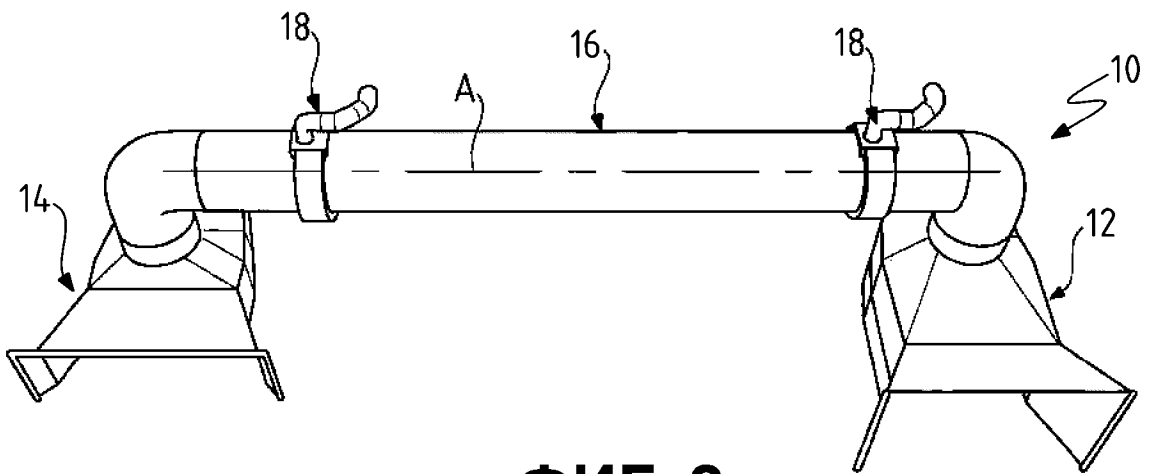
- 5 14. Воздуходувная установка (54) для опыления по меньшей мере одного растения-реципиента с использованием пыльцы, собранной по меньшей мере с одного растения-донора, содержащая по меньшей мере два воздуходувных устройства (10) по любому из предшествующих пунктов, расположенных рядом друг с другом таким образом, что
- 10 транспортировочные каналы (16) каждого из воздуходувных устройств (10) проходят в одном направлении, причем одно из воздуходувных устройств (10) смещено относительно другого воздуходувного устройства (10) в указанном направлении.
- 15 15. Транспортное средство (47), содержащее соединительную конструкцию (48) и по меньшей мере одно устройство по пп. 1-13 или по меньшей мере одну установку (54) по п. 14, прикрепленное или
- 20 прикрепленную к соединительной конструкции (48) так, что каждый из передних проемов (40) средств (12) сбора и средств (14) распределения воздуходувных устройств (10) ориентирован в одном направлении
- продвижения для приема растений-доноров или растений-реципиентов во время перемещения транспортного средства (47) в этом направлении продвижения.
- 25 16. Применение воздуходувного устройства (10) по любому из пп. 1-13 для типа пыльцы, имеющей заданную скорость осаждения, в котором усилитель (18) потока воздуха на основе эффекта Коанда
- выполнен с возможностью создания потока воздуха внутри транспортировочного канала (16) со скоростью, большей, чем заданная
- 30 скорость осаждения.

17. Применение по п. 16, при котором скорость потока воздуха, создаваемого внутри транспортировочного канала (16), меньше или равна 10 м/с, предпочтительно меньше или равна 5 м/с.

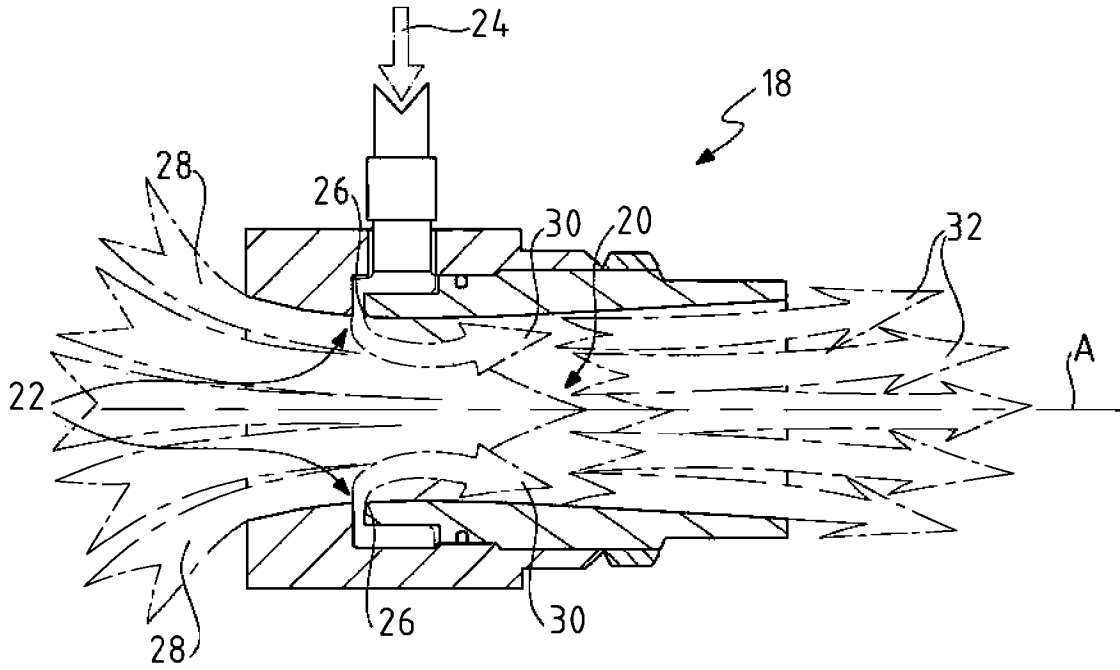
1/5



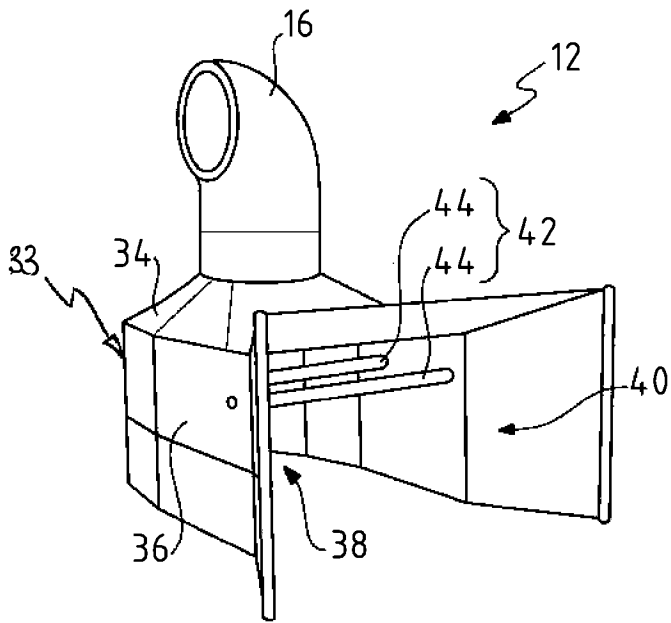
ФИГ. 1



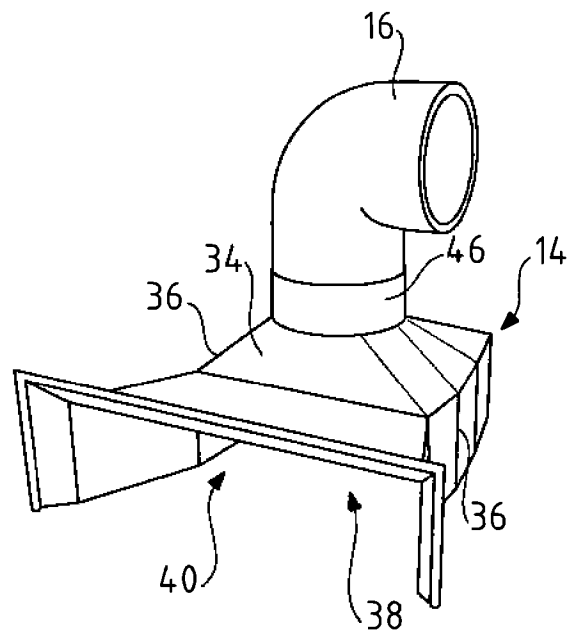
ФИГ. 2



ФИГ. 3

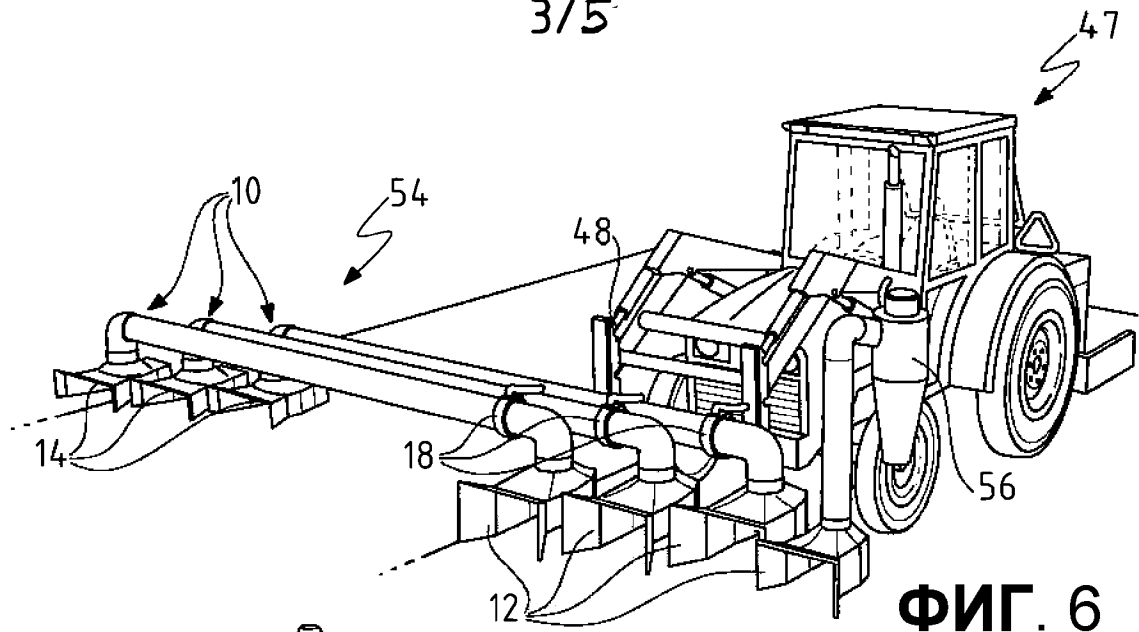


ФИГ. 4

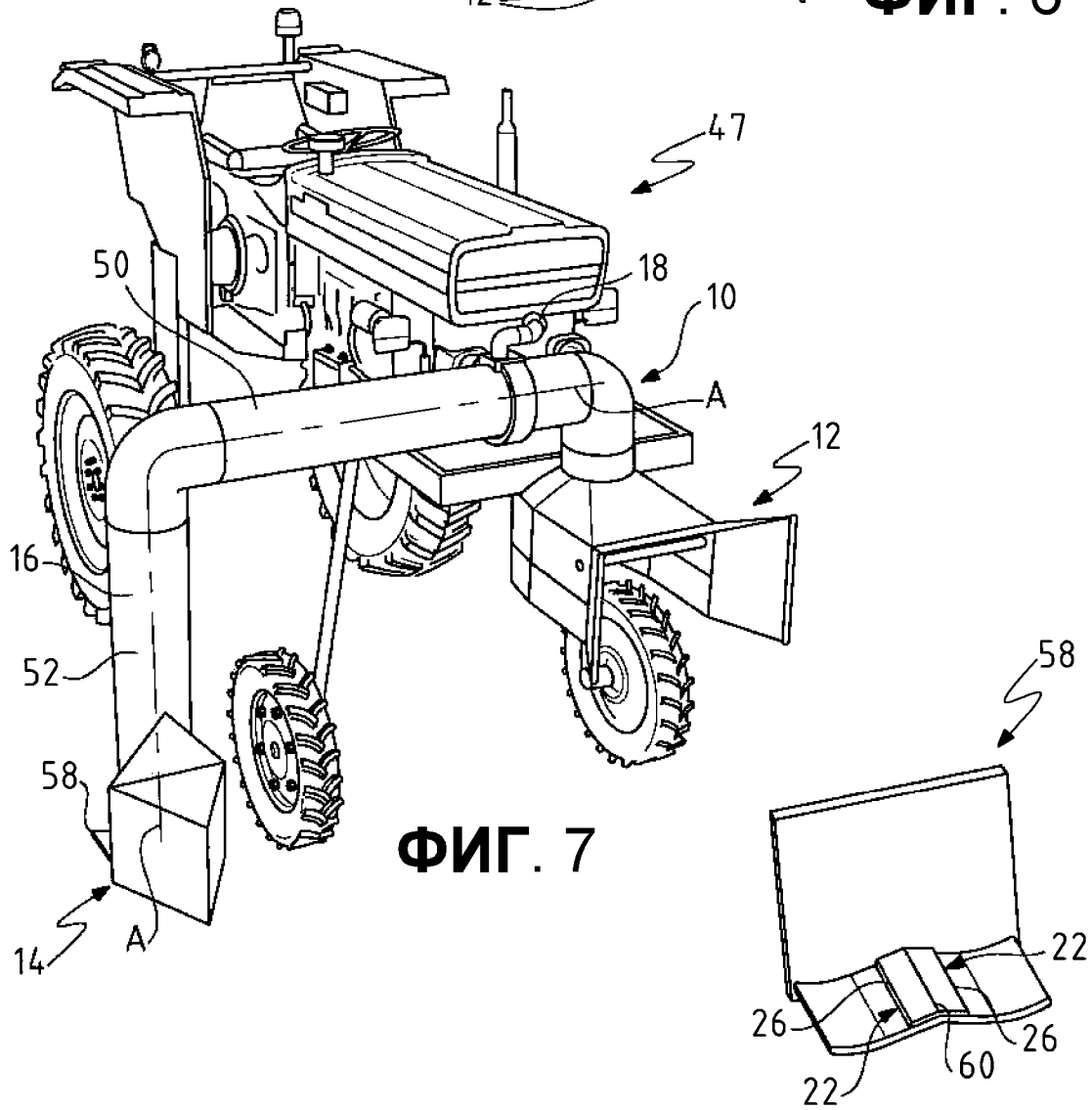


ФИГ. 5

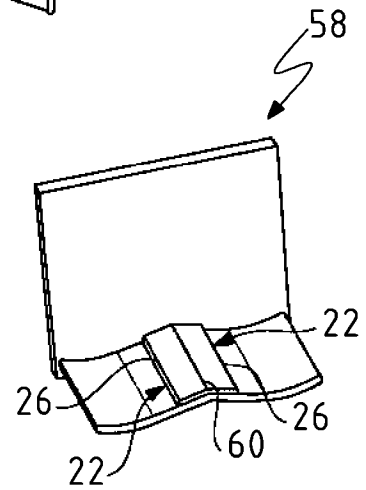
3/5



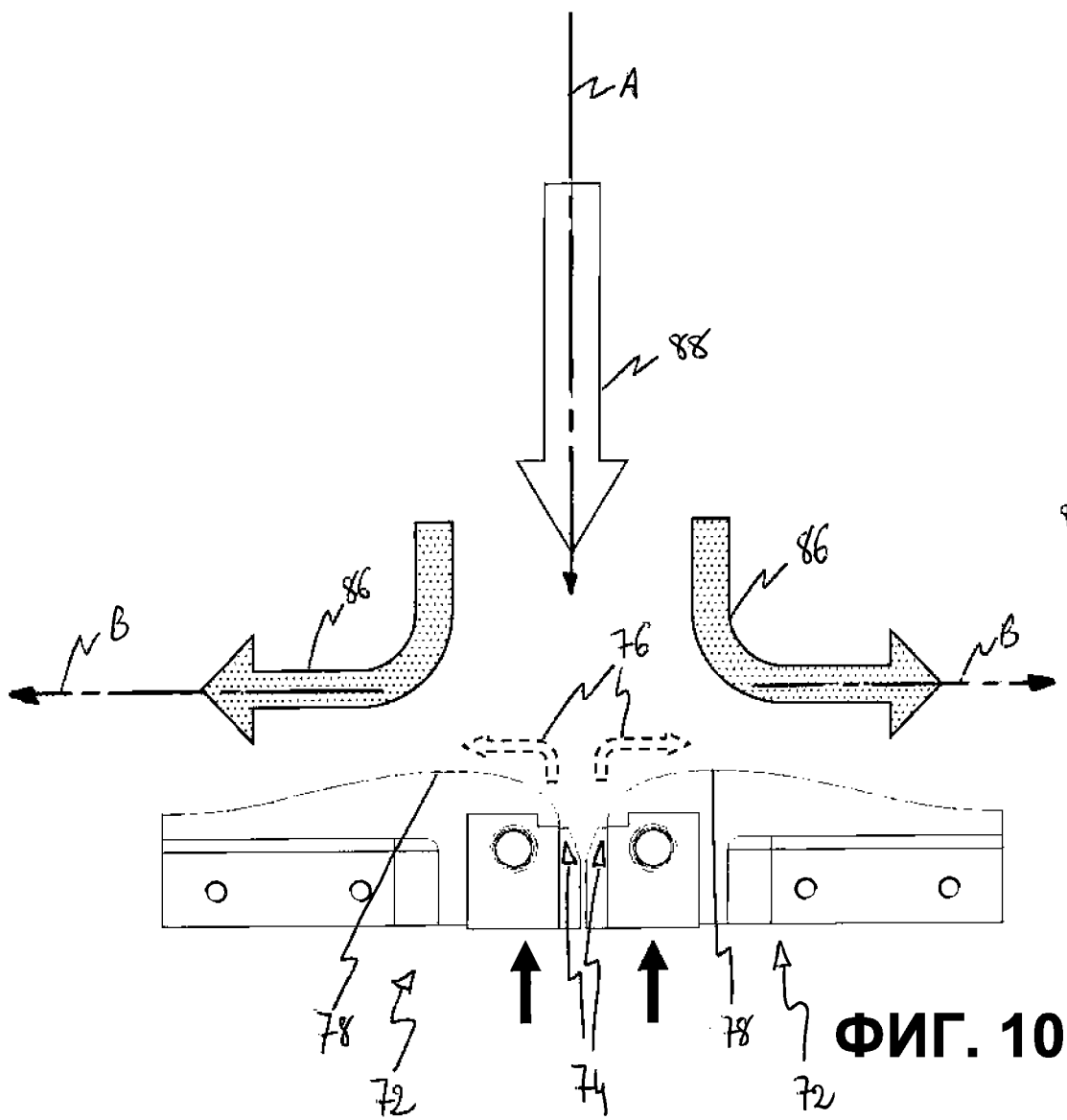
ФИГ. 6



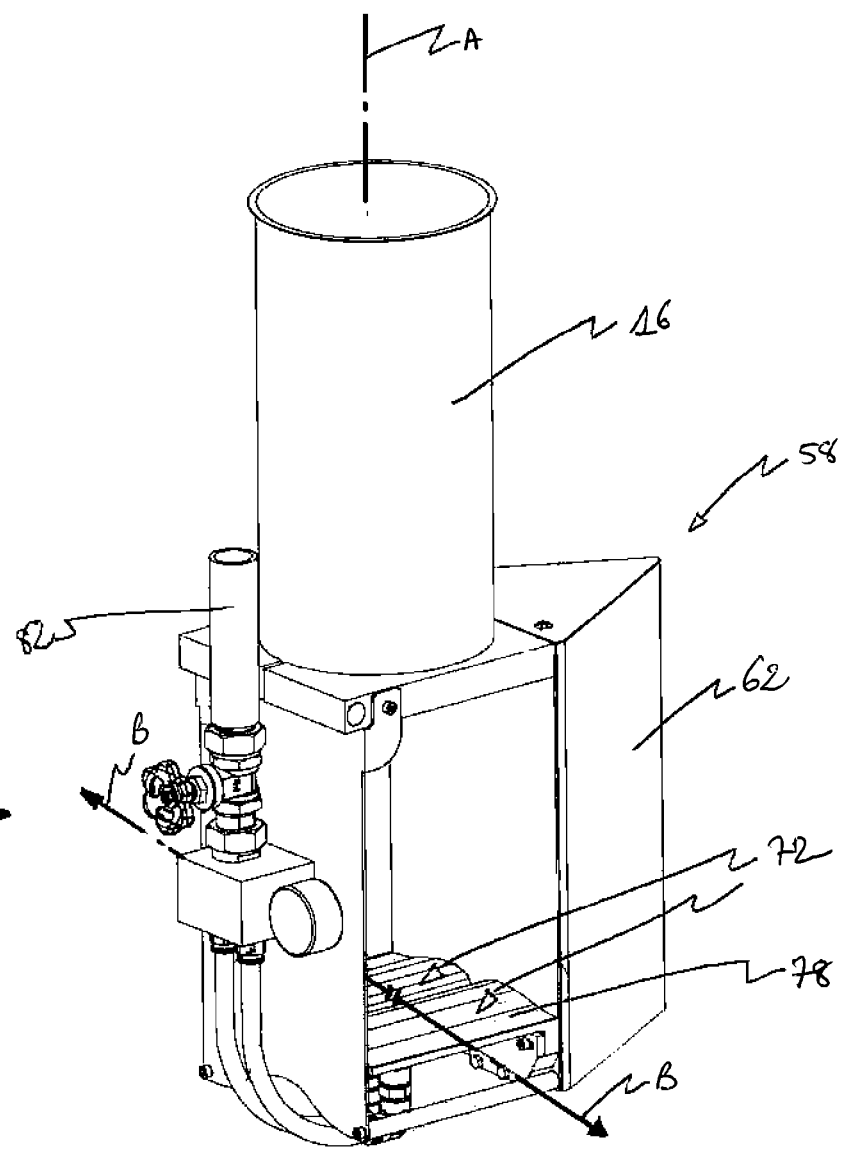
ФИГ. 7



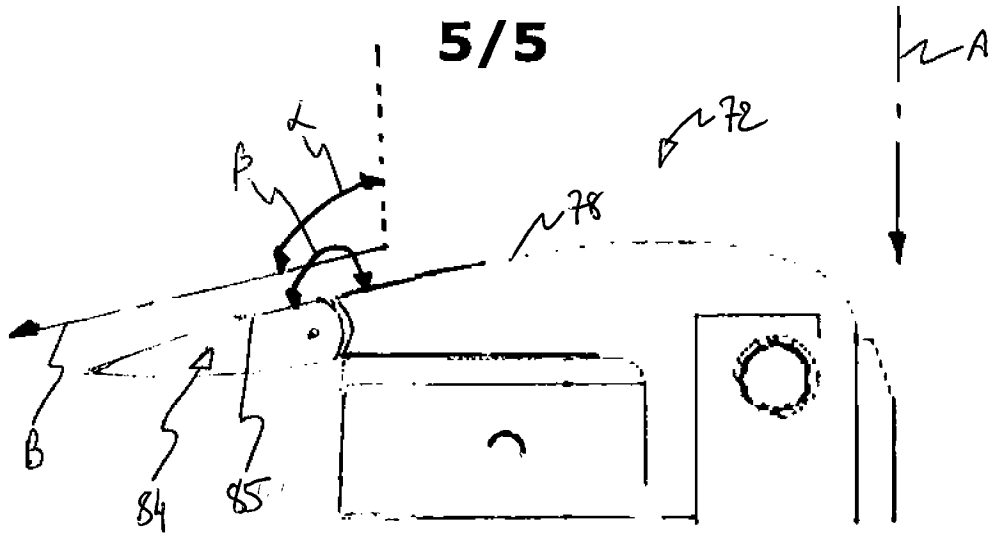
ФИГ. 8



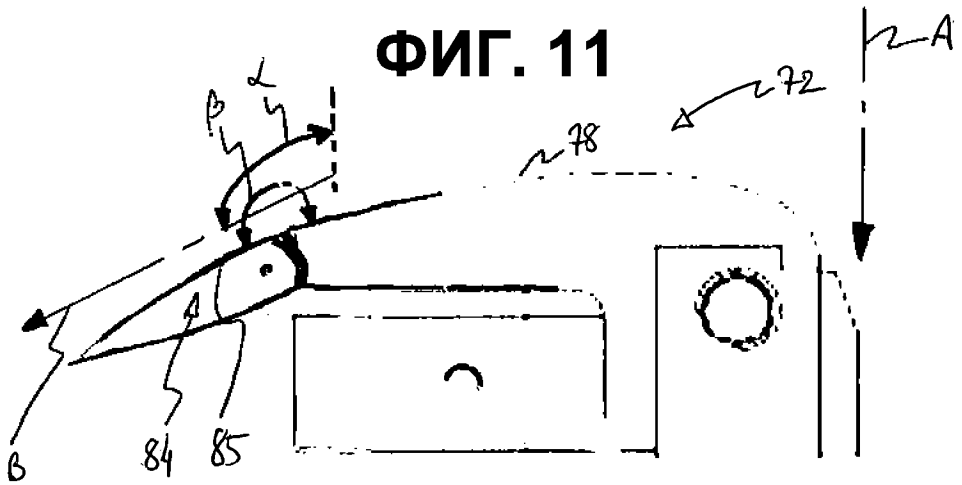
ФИГ. 10



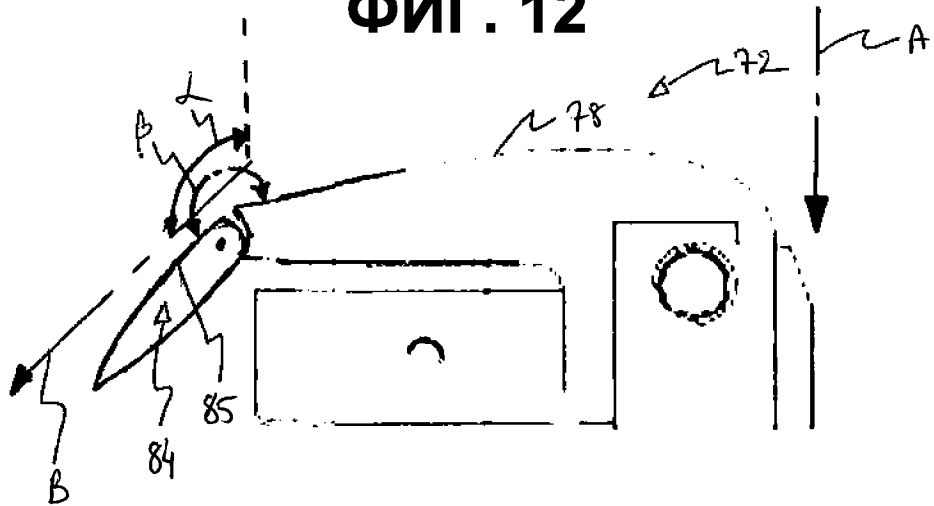
ФИГ. 9



ФИГ. 11



ФИГ. 12



ФИГ. 13