

(19)



**Евразийское
патентное
ведомство**

(21) **202091698** (13) **A2**

(12) **ОПИСАНИЕ ИЗОБРЕТЕНИЯ К ЕВРАЗИЙСКОЙ ЗАЯВКЕ**

(43) Дата публикации заявки
2020.10.30

(51) Int. Cl. **B07B 1/28** (2006.01)
B07B 1/42 (2006.01)
B07B 13/16 (2006.01)

(22) Дата подачи заявки
2017.10.16

(54) **ВИБРАЦИОННЫЙ ГРОХОТ, УЗЕЛ СИТОВЫХ ДЕК И СПОСОБ ГРОХОЧЕНИЯ
МАТЕРИАЛА**

(31) **62/408,514; 62/488,293**

(32) **2016.10.14; 2017.04.21**

(33) **US**

(62) **201990809; 2017.10.16**

(71) Заявитель:
ДЕРРИК КОРПОРЕЙШН (US)

(72) Изобретатель:

**Колгроув Джеймс Р., Перезан
Майкл Л. (US)**

(74) Представитель:

**Хмара М.В., Рыбаков В.М., Липатова
И.И., Новоселова С.В., Осипов К.В.,
Дощечкина В.В., Пантелеев А.С.,
Ильмер Е.Г. (RU)**

(57) Предложены вибрационные грохоты, включающие в себя установленные в несколько ярусов узлы ситовых дек. В некоторых вариантах осуществления по меньшей мере один из вибрационных грохотов может включать в себя внешнюю раму, внутреннюю раму, соединенную с внешней рамой, и узел вибрационного двигателя, прикрепленный к внутренней раме для обеспечения вибрации внутренней рамы. К внутренней раме может быть прикреплено множество узлов ситовых дек в многоярусной компоновке, каждый из которых выполнен с возможностью приема сменных ситовых узлов. Ситовые узлы могут быть закреплены на соответствующих узлах из множества узлов ситовых дек путем натяжения ситовых узлов в направлении прохождения потока грохотимого материала по ситовым узлам. Для приема материалов, которые проходят сквозь ситовые узлы, может быть предусмотрен узел разгрузки надрешетного материала, а узел разгрузки надрешетного материала может быть предусмотрен для приема материалов, проходящих поверх ситовых узлов.

A2

869160207

202091698

A2

ВИБРАЦИОННЫЙ ГРОХОТ, УЗЕЛ СИТОВЫХ ДЕК И СПОСОБ ГРОХОЧЕНИЯ МАТЕРИАЛА

[0001] Настоящая заявка выделена из заявки № 201990809 на выдачу Евразийского патента, поданной 16.10.2017, с испрашиванием приоритета по датам подачи первых заявок US 62/408,514, поданной в патентное ведомство США 14.190.2016, и US 62/488,293, поданной в патентное ведомство США 21.04.2017.

КРАТКОЕ ОПИСАНИЕ ЧЕРТЕЖЕЙ

[0002] на фиг. 1 представлен вид сбоку в аксонометрии вибрационного грохота в соответствии с одним или более вариантами осуществления настоящего изобретения;

[0003] на фиг. 2 представлен вид сверху в аксонометрии вибрационного грохота, показанного на фиг. 1;

[0004] на фиг. 3 представлен вид спереди вибрационного грохота, показанного на фиг. 1 и 2;

[0005] на фиг. 4 представлен вид сзади вибрационного грохота, показанного на фиг. 1, 2 и 3;

[0006] на фиг. 5 представлен изометрический вид ситовой деки, на которой установлены ситовые узлы, в соответствии с одним или более вариантами осуществления настоящего изобретения;

[0007] на фиг. 6 представлен увеличенный частичный изометрический вид ситовой деки, показанной на фиг. 5, без установленных на ней ситовых узлов, в составе вибрационного грохота, показанный на фиг. 1, 2, 3 и 4;

[0008] на фиг. 7 представлен увеличенный вид сбоку промывочного лотка, который может входить в состав ситовой деки, показанной на фиг. 5 и 6, в соответствии с одним или более вариантами осуществления настоящего изобретения;

[0009] на фиг. 8 представлен изометрический вид натяжного устройства с храповым механизмом в соответствии с одним или более вариантами осуществления настоящего изобретения;

[0010] на фиг. 9А представлен вид сбоку грохота, показанного на фиг. 5, 6 и 7 с храповым механизмом, показанным на фиг. 8;

[0011] на фиг. 9В представлен увеличенный вид храпового механизма, показанного на фиг. 9А;

[0012] на фиг. 10 представлен увеличенный частичный изометрический вид загрузочного узла и ситовой деки, показанной на фиг. 5, 6 и 7, установленных на вибрационном грохоте, показанном на фиг. 1, 2, 3 и 4;

[0013] на фиг. 11А представлен изометрический вид снизу узла разгрузки подрешетного материала в соответствии с одним или более вариантами осуществления настоящего изобретения;

[0014] на фиг. 11В представлен изометрический вид сверху узла разгрузки подрешетного материала, показанного на фиг. 11А;

[0015] на фиг. 12А представлен изометрический вид снизу разгрузочного короба для надрешетного материала в соответствии с одним или более вариантами осуществления настоящего изобретения;

[0016] на фиг. 12В представлен изометрический вид сверху разгрузочного короба для надрешетного материала, показанного на фиг. 12А;

[0017] на фиг. 13А представлен изометрический вид сверху разгрузочного желоба для надрешетного материала в соответствии с одним или более вариантами осуществления настоящего изобретения;

[0018] на фиг. 13В представлен изометрический вид снизу разгрузочного желоба для надрешетного материала, показанного на фиг. 13А, в соответствии с одним или более вариантами осуществления настоящего изобретения;

[0019] на фиг. 14 представлен вид сбоку в поперечном разрезе ситовой деки грохота, содержащей материал, проходящий через ситовую деку и определяющий зону соударения ситового узла, входящего в состав узла ситовых дек, в соответствии с одним или более вариантами осуществления настоящего изобретения;

[0020] на фиг. 15 представлен вид сбоку желоба, показывающий фильтруемый материал, падающий на зону соударения фильтрующего элемента, в

соответствии с одним или более вариантами осуществления настоящего изобретения;

[0021] на фиг. 16А представлен в аксонометрии вид спереди ситового узла в соответствии с одним или более вариантами осуществления настоящего изобретения;

[0022] на фиг. 16В представлен вид сбоку ситового фильтра для применения в варианте осуществления настоящего изобретения.

ПОДРОБНОЕ РАСКРЫТИЕ ИЗОБРЕТЕНИЯ

[0023] Настоящее изобретение в общем относится к способам и устройствам для грохочения материалов, в частности - для разделения материалов различных размеров. Варианты осуществления настоящего изобретения включают в себя системы грохочения, вибрационные грохоты и устройства для вибрационных грохотов и ситовые узлы для разделения материалов разных размеров.

[0024] Системы вибрационного грохочения раскрыты в патентах США №№ 6,431,366 В2 и 6,820,748 В2. Преимущества настоящего изобретения по сравнению с предыдущими системами включают в себя более высокую пропускную способность для разделения материалов без связанного с этим увеличения размера машины. Варианты осуществления настоящего изобретения включают в себя улучшенные признаки, такие как: узлы ситовых дек, имеющие первое и второе сита; натяжные устройства, которые натягивают каждое сито в направлении спереди-назад (то есть в направлении прохождения потока подвергаемого грохочению материала); промывочные лотки, расположенные между первым и вторым ситами; загрузочные короба, выполненные с возможностью непосредственного соединения с вышерасположенной загрузочной системой, например с загрузочными системами, раскрытыми в заявке на патент США № 2014/0263103 А1; централизованные разгрузочные узлы, которые собирают подрешетные и надрешетные материалы; и сменные ситовые узлы, выполненные с возможностью натяжения спереди-назад, и зоны соударения потока материала на ситовые узлы. Эти признаки, среди прочих раскрытых в настоящем документе, обеспечивают компактную конструкцию, которая обеспечивает систему прямой загрузки сверху, увеличенную производительность грохочения и уменьшенную занимаемую площадь. Кроме того, несколько ситовых узлов, которые натянуты спереди назад с промывочными

лотками между ними, и зоны соударения на самих ситовых узлах обеспечивают улучшенные характеристики потока и пропускную способность. Усовершенствованные натяжные конструкции обеспечивают быструю и простую замену ситовых узлов. Усовершенствованные разгрузочные узлы обеспечивают оптимальные или почти оптимальные характеристики потока, а также обеспечивают значительно меньшую занимаемую площадь. Эти и другие усовершенствования и преимущества обеспечены, по меньшей мере, некоторыми вариантами осуществления в соответствии с аспектами настоящего изобретения.

[0025] В примерных вариантах осуществления настоящего изобретения используются вибрационные грохоты для сепарации материалов разных размеров. В некоторых вариантах осуществления вибрационный грохот включает в себя рамный узел, множество узлов ситовых дек, установленных на рамном узле, узел разгрузки подрешетного материала и узел разгрузки надрешетного материала. Рамный узел включает в себя внутреннюю раму, установленную на внешней раме. Множество узлов ситовых дек установлены на внутренней раме в несколько ярусов со сдвигом. Каждый узел ситовых дек включает в себя первую ситовую деку и вторую ситовую деку, промывочный лоток, проходящий между первой и второй ситовыми деками, и натяжной узел. К внутренней раме и/или к по меньшей мере одному ситовому узлу может быть прикреплен по меньшей мере один вибрационный двигатель. Узел разгрузки подрешетного материала и узел разгрузки надрешетного материала, каждый из которых может включать в себя по меньшей мере один вибрационный двигатель, сообщаются с каждым узлом ситовых дек и выполнены с возможностью приема отгрохоченного подрешетного и надрешетного материала, соответственно, от узлов ситовых дек.

[0026] В одном варианте осуществления настоящего изобретения вибрационный грохот включает в себя внешнюю раму, внутреннюю раму, соединенную с внешней рамой, узел вибрационного двигателя, прикрепленный к внутренней раме так, что он обеспечивает вибрацию внутренней рамы. Множество узлов ситовых дек прикреплено к внутренней раме в многоярусной компоновке, при этом каждый узел выполнен с возможностью приема сменных ситовых узлов. Ситовые узлы крепятся к узлам ситовых дек путем натяжения ситовых узлов в направлении прохождения потока грохотимого материала по ситовым узлам. Узел разгрузки подрешетного материала выполнен с возможностью приема материалов, прошедших сквозь ситовые узлы, а узел

разгрузки надрешетного материала выполнен с возможностью приема материалов, которые проходят по верхней поверхности ситовых узлов. Узел разгрузки подрешетного материала включает в себя короб для подрешетного материала, сообщающийся с каждым из узлов ситовых дек, а узел разгрузки надрешетного материала включает в себя узел коробов для надрешетного материала, сообщающийся с каждым из узлов ситовых дек.

[0027] Узел коробов для надрешетного материала может включать в себя первый узел коробов для надрешетного материала и второй узел коробов для надрешетного материала. Короб для подрешетного материала, первый узел коробов для надрешетного материала и второй узел коробов для надрешетного материала могут быть расположены под множеством узлов ситовых дек, при этом разгрузочный короб для подрешетного материала может быть расположен между первым и вторым узлами коробов для надрешетного материала. По меньшей мере один из множества узлов ситовых дек может быть сменным. Каждый узел ситовых дек может включать в себя первый ситовый узел и второй ситовый узел. Между первым ситовым узлом и вторым ситовым узлом может быть расположен промывочный лоток. Между первым ситовым узлом и вторым ситовым узлом может быть расположен желоб. Желоб может включать в себя конструкцию водослива практического профиля.

[0028] Вибрационный грохот может включать в себя систему натяжения сит, которая включает в себя натяжные стержни, проходящие по существу перпендикулярно направлению потока грохотимого материала. Натяжные стержни могут быть выполнены с возможностью сопряжения с частью ситового узла и натяжения ситового узла при вращении. Система натяжения сит может включать в себя храповой узел, выполненный с возможностью вращения натяжного стержня так, чтобы он перемещался между первым, открытым, положением приема ситового узла и вторым, закрытым и зафиксированным, положением натяжения ситового узла.

[0029] Вибрационный грохот может включать в себя вибрационный двигатель, причем указанный вибрационный двигатель прикреплен к узлу коробов для надрешетного материала. Вибрационный грохот может включать в себя несколько блоков загрузочных узлов, причем каждый блок загрузочных узлов расположен по существу непосредственно под отдельными выходами делителя потока. Вибрационный грохот может включать в себя по меньшей мере восемь узлов ситовых дек.

[0030] Узел коробов для надрешетного материала может включать в себя раздвоенный желоб, который выполнен с возможностью приема материалов, которые не проходят сквозь ситовые узлы и транспортируются через разгрузочный конец узлов ситовых дек. Первая секция раздвоенного желоба может питать первый узел коробов для надрешетного материала, а вторая секция раздвоенного желоба может питать второй узел коробов для надрешетного материала.

[0031] В одном варианте осуществления настоящего изобретения узел ситовых дек включает в себя первую ситовую деку, предназначенную для приема первого ситового узла, вторую ситовую деку, предназначенную для приема второго ситового узла, расположенного ниже по потоку от узла первой ситовой деки; и желоб, расположенный между узлами первой и второй ситовых дек, при этом узел первой ситовой деки предназначен для приема грохотимого материала, а желоб предназначен для накопления грохотимого материала до того, как он достигнет узла второй ситовой деки.

[0032] Желоб может включать в себя по меньшей мере одно из водослива практического профиля (англ. Ogee-weir) и промывочного лотка. Узел ситовых дек может включать в себя первую и вторую системы натяжения сит, каждая из которых имеет натяжные стержни, проходящие по существу перпендикулярно к направлению потока грохотимого материала. Первый натяжной стержень может быть выполнен с возможностью сопряжения при вращении с первой частью первого ситового узла, а второй натяжной стержень может быть выполнен с возможностью сопряжения при вращении со второй частью второго ситового узла.

[0033] Первая система натяжения сит может включать в себя первый храповой узел, выполненный с возможностью вращения первого натяжного стержня так, чтобы первый натяжной стержень перемещался между первым, открытым, положением приема ситового узла во второе, закрытое и закрепленное, положение натяжения ситового узла. Вторая система натяжения сит может включать в себя второй храповой узел, выполненный с возможностью вращения второго натяжного стержня так, чтобы второй натяжной стержень перемещался между первым, открытым, положением приема ситового узла во второе, закрытое и закрепленное, положение натяжения ситового узла.

[0034] В одном варианте осуществления настоящего изобретения способ грохочения материала включает в себя подачу материала на вибрационный грохот, имеющий множество узлов ситовых дек, расположенных в многоярусной компоновке, причем каждый из узлов ситовых дек выполнен с возможностью приема сменных ситовых узлов, которые прикрепляют к узлам ситовых дек путем натяжения ситовых узлов в направлении прохождения потока материала по ситовым узлам; и с возможностью грохочения материалов таким образом, чтобы подрешетный материал, который проходит сквозь ситовые узлы, поступал в узел разгрузки подрешетного материала, а надрешетный материал, проходя через конец ситового узла, попадал в узел разгрузки надрешетного материала. Узел разгрузки подрешетного материала включает в себя короб для подрешетного материала, сообщающийся с каждым из узлов ситовых дек, а узел разгрузки надрешетного материала включает в себя узел коробов для надрешетного материала, сообщающийся с каждым из узлов ситовых дек.

[0035] Узел коробов для надрешетного материала может включать в себя первый и второй узлы коробов для надрешетного материала. Короб для подрешетного материала и первый и второй узлы коробов для надрешетного материала могут быть расположены под множеством узлов ситовых дек, при этом короб для подрешетного материала может быть расположен между первым и вторым узлами коробов для надрешетного материала.

[0036] По меньшей мере, один из множества узлов ситовых дек может быть сменным. Каждый узел ситовых дек может включать в себя первый и второй ситовые узлы. Между первым и вторым ситовыми узлами может быть расположен желоб. Желоб может включать в себя конструкцию водослива практического профиля.

[0037] Может быть предусмотрена система натяжения сит, имеющая натяжные стержни, которые проходят по существу перпендикулярно направлению потока грохотимого материала. Натяжные стержни могут быть выполнены с возможностью сопряжения с частью ситового узла и с возможностью натяжения ситового узла при вращении.

[0038] На фиг. 1-4 показан вибрационный грохот 100. Вибрационный грохот 100 включает рамный узел, имеющий внешнюю раму 110, и внутреннюю раму 120, загрузочный узел 130, множество узлов 400 ситовых дек, верхний

вибрационный узел 150, узел 160 подрешетного материала и узел 170 сбора надрешетного материала.

[0039] На фиг. 1 в аксонометрии показан вид сбоку вибрационного грохота 100. На фиг. 2 в аксонометрии показан вид сверху вибрационного грохота 100, показанный с противоположной стороны грохота 100, показанного на фиг. 1. Как показано на фиг. 2, противоположная сторона вибрационного грохота 100 включает в себя зеркально выполненные компоненты внешней рамы 110, показанной на фиг. 1. Зеркально выполненные компоненты внешней рамы обозначаются добавлением штриха (') в конце соответствующего ссылочного номера компонента.

[0040] Как показано на фиг. 1 и 2, внешняя рама 110 включает в себя продольный комплект базовых опор 111 и 111', поперечный комплект базовых опор 112 и 112' и два комплекта вертикальных швеллеров 113 и 113' и 114 и 114'. Вертикальные швеллеры 113 и 113' и 114 и 114', каждый, имеют первые концы 113А и 113'А и 114А и 114'А, средние части 113В и 113'В и 114В и 114'В, и вторые концы 113С и 113'С и 114С и 114'С, соответственно. Каждый из первых концов 113А и 113'А и 114А и 114'А приподнят относительно вторых концов 113С и 113'С и 114С и 114'С, причем средние участки 113В и 113'В и 114В и 114'В проходят по длине между первым и вторым концами, соответственно. Внешняя рама 110 дополнительно включает в себя верхние косые швеллеры 115 и 115' и нижние косые швеллеры 116 и 116'. Верхние косые швеллеры 115 и 115' и нижние косые швеллеры 116 и 116', каждый, имеют первые концы 115А и 116А, средние части 115В и 116В и вторые концы 115С и 116С, соответственно. Первые концы 115А и 116А приподняты относительно вторых концов 115С и 116С, а средние части 115В и 116В проходят по длине между первыми концами 115А и 116А и вторыми концами 115С и 116С, соответственно. Внешняя рама 110 также включает в себя три комплекта наклонных швеллеров: 117 и 117', 118 и 118' и 119 и 119'. Каждый наклонный швеллер имеет первый конец, 117А, 118А и 119А, который приподнят относительно своего соответствующего второго конца, 117В, 118В, 119В.

[0041] Как показано на фиг. 1 и 2, противоположные концы продольных базовых опор 111 и 111' прикреплены к противоположным концам поперечных базовых опор 112 и 112', так что четыре базовых опоры образуют прямоугольник. Вторые концы 113С и 113'С и 114С и 114'С каждого соответствующего вертикального швеллера прикреплены к четырем углам, где базовые швеллеры 111 и 111' стыкуются с базовыми швеллерами 112 и 112'. Средняя часть 113В и

113'В вертикального швеллера 113 присоединена к первому концу 119А наклонного швеллера 119. Второй конец 119В наклонного швеллера 119 опирается на продольную базовую опору 111. Первый конец 113А вертикального швеллера 113 прикреплен к средней части 115В верхнего косо́го швеллера 115 и первому концу 118А наклонного швеллера 118. Первый конец 115А верхнего косо́го швеллера 115 прикреплен к первому концу 117А наклонного швеллера 117. Второй конец 117В наклонных швеллеров 117 прикреплен к средней части 116В нижнего косо́го швеллера 116 в направлении первого конца 116А. Второй конец 118В наклонного швеллера 118 прикреплен к средней части 116В нижнего косо́го швеллера 116 по направлению ко второму концу 116С. Второй конец 116С нижнего косо́го швеллера 116 прикреплен и оканчивается на втором конце 119В наклонного швеллера 119.

[0042] Как показано на фиг. 2, внешняя рама 110 дополнительно включает в себя задний швеллер 109, имеющий противоположные концы, которые прикреплены к одной из каждых средних частей 113В и 113В' вертикальных швеллеров 113 и 113'. Дополнительные задние швеллеры 108 проходят параллельно заднему швеллеру 109, причем у каждого противоположный конец прикреплен к нижнему косо́му швеллеру 116 и симметричному ему нижнему косо́му швеллеру 116' от средней части 11 в направлении второго конца 116С, чтобы обеспечить конструктивную опору для внешней рамы 110.

[0043] Как показано на фиг. 2, внутренняя рама 120 обеспечивает установку верхнего вибрационного узла 150 и узлов 400 ситовых дек с помощью крепежных средств, таких как болты. Внутренняя рама 120 включает в себя верхние косые швеллеры 125 и 125', нижние косые швеллеры 126 и 126', верхние наклонные швеллеры 127 и 127' и нижние наклонные швеллеры 128 и 128'. Верхний и нижний косые швеллеры 125 и 126 внутренней рамы 120 проходят параллельно верхнему и нижнему косым швеллерам 115 и 116 на срединной стороне внешней рамы 110. Верхний и нижний наклонные швеллеры 127 и 128 внутренней рамы 120 проходят параллельно наклонным швеллерам 117 и 118 на срединной стороне внешней рамы 110. Хотя это не показано на фиг. 1 и 2, внутренняя рама 120 может быть установлена на внешнюю раму 110 с помощью эластомерных креплений или других подобных креплений, которые позволяют внутренней раме 120 поддерживать вибрационное движение, одновременно ослабляя влияние вибрации на конструктивную целостность неподвижной внешней рамы 110. В одном из вариантов осуществления эластомерные крепления изготовлены из

композитного материала, содержащего резину, и имеют охватывающую резьбу, которая принимает охватываемые болты от внутренней рамы и внешней рамы. Эластомерные крепления могут быть сменными деталями. Хотя внешняя рама 110 показана в конкретной раскрытой конфигурации, она может иметь разные конфигурации, при условии, что она обеспечивает конструктивную опору, необходимую для внутренней рамы 120. В вариантах осуществления вибрационный грохот 100 может иметь внешнюю раму, которая включает в себя ножки, выполненные с возможностью прикрепления к существующей конструкции.

[0044] В некоторых вариантах осуществления верхний вибрационный узел 150 включает в себя боковые пластины 153 и 153', первый вибрационный двигатель 151А и второй вибрационный двигатель 151В. Боковые пластины 153 и 153' имеют верхний скошенный край 154, нижний край 155 и внешнюю поверхность 156. Нижний край 155 боковой пластины 153 прикреплен к боковому швеллеру 430 узла 400 ситовых дек с помощью крепежных средств, таких как болты. Внешняя поверхность 156 содержит ребра 157, обеспечивающие конструктивную опору для верхнего вибрационного узла 150. Противоположные стороны вибрационного двигателя 151А и второго вибрационного двигателя 151В установлены на верхних скошенных краях 154 боковых пластин 153 и 153'. Первый и второй вибрационные двигатели 151А и 151В выполнены с возможностью обеспечивать вибрацию всех узлов 400 ситовых дек, установленных на внутренней раме 120. Хотя на фиг. 1 и 2 показана конкретная конфигурация, следует отметить, что верхний вибрационный узел 150 может иметь другие компоновки, которые сохраняют функциональность, раскрытую в настоящем документе.

[0045] Как показано на фиг. 2, вибрационный грохот 100 включает в себя загрузочный узел 130. Загрузочный узел 130 включает в себя опорную раму 134, множество вертикальных опор 136, входные загрузочные каналы 131, установочные рычаги 132, и выходные загрузочные каналы 133. Установочные рычаги 132 закреплены на опорной раме 134 и 134' с помощью крепежных средств, таких как болты. Опорная рама 134 и 134' расположена над наклонными швеллерами 117 и 117' внешней рамы 110 и параллельно им. Вертикальные опоры 136 крепят опорные рамы 134 и 134' к наклонным швеллерам 117 и 117' внешней рамы 110 так, чтобы загрузочный узел 130 был зафиксирован относительно вибрирующей внутренней рамы 120. Входные каналы 131

выполнены с возможностью приема потока пульпы от устройства делителя потока, такого как раскрыто в заявке на патент США № 2014/0263103 А1, или от других узлов прохождения потока материала, и подачи его в выходные каналы 133. Выходные каналы 133 расположены над приподнятыми сторонами узлов 400 ситовых дек так, что каждый выходной канал 133 выполнен с возможностью разгрузки потока материалов 500 в каждый узел 400 ситовых дек. Более ранние системы имеют шланги, расположенные над вибрационными грохотами, тогда как в узлах настоящего изобретения конфигурации входов на вибрационном грохоте обеспечивают по существу распределенные точки сброса в потоке и значительное уменьшение высоты машины. Это является важной особенностью экономии места, по меньшей мере, в некоторых вариантах осуществления настоящего раскрытия.

[0046] На фиг. 3 показан вид спереди вибрационного грохота 100. На фиг. 4 показан вид сзади вибрационного грохота 100. Как показано на фиг. 3 и 4, вибрационный грохот 100 включает в себя узел 160 сбора подрешетного материала и узел 170 сбора надрешетного материала. Как показано на фиг. 3, узел 160 сбора подрешетного материала включает в себя множество собирающих поддонов 161, прикрепленных к нижней стороне каждого узла 400 ситовых дек, множество каналов 162, сообщающихся с собирающими поддонами 161, и собирающий короб 166 для подрешетного материала. Узел 170 сбора надрешетного материала включает в себя множество собирающих поддонов 171 для надрешетного материала, установленных на нижней торцевой пластине 428 каждого узла 400 ситовых дек, и два собирающих желоба 176 и 176' для надрешетного материала, сообщающихся с собирающими коробами 171 для надрешетного материала. Как показано на фиг. 4, собирающие желоба 176 и 176' для надрешетного материала включают в себя вибрационные двигатели 179 и 179'. Как показано на фиг. 3 и 4, собирающий короб 166 для подрешетного материала проходит между собирающим коробом 171 для надрешетного материала и собирающими желобами 176 и 176' для надрешетного материала под узлами 400 ситовых дек вибрационного грохота 100. Хотя показана конкретная конфигурация, собирающие желоба 176 и 176' для надрешетного материала и вибрационные двигатели 179 и 179' могут иметь различные конфигурации, если они способствуют транспортировке надрешетного материала 500, выгружаемого из узлов ситовых дек по собирающим желобам 176 и 176' для надрешетного материала.

[0047] На фиг. 5-10 представлены различные виды ситовой деки 400. На фиг. 5 показан увеличенный изометрический вид ситового узла 400. Узел 400 ситовых дек включает в себя первую ситовую деку 410, вторую ситовую деку 420, боковые швеллеры 430 и 430', промывочный лоток 440 и натяжное устройство 450. Как показано на фиг. 5, первая ситовая дека 410 и вторая ситовая дека 420 накрыты первым ситовым узлом 409 и вторым ситовым узлом 419, соответственно. Первый ситовый узел 409 и второй ситовый узел 419 являются сменными ситовыми узлами, прикрепленными к первой и второй ситовым декам 410 и 420. При эксплуатации материал 500, подлежащий грохочению на вибрационном грохоте 100, выгружают из выходных загрузочных каналов 133 загрузочного узла 30 на приподнятую сторону первого ситового узла 409, вдоль загрузочного конца 409А первого ситового узла 409, и с помощью вибрации пропускают по первому ситовому узлу 409 первой ситовой деки 410, через разгрузочный конец 409В первого ситового узла 409 и в промывочный лоток 440. Вибрация переносит материал 500 через промывочный лоток 440, где материал проходит через загрузочный конец 419А второго ситового узла 419. Как раскрыто в настоящем документе, материал 500 ударяется о второй ситовый узел 419 в зоне 448 соударения сита, затем с помощью вибрации проходит по второму ситовому узлу 419 второй ситовой деки 420 и через разгрузочный конец 419В второго ситового узла 419 вдоль нижней торцевой пластины 428. Первый ситовый узел 409 и второй ситовый узел 419 выполнены так, что подрешетные материалы падают сквозь первый ситовый узел 409 и второе сито 419 в собирающие поддоны 161 для подрешетного материала и направляются в собирающий короб 166 для подрешетного материала через каналы 162. Надрешетные материалы не проходят сквозь сита 409 и 419 и с помощью вибрации проходят за пределы торцевой пластины 428 и направляются через собирающие короба 171 и 171' для надрешетного материала в собирающие желоба 176 и 176' для надрешетного материала. Направление потока материала обозначено большими стрелками. Несмотря на то, что на чертежах представлена конкретная конфигурация, собирающие короба 171 и 171' для надрешетного материала и собирающие желоба 176 и 176' для надрешетного материала могут иметь разную компоновку, при условии, что они принимают надрешетные продукты, выгружаемые из каждого узла ситовых дек, и обеспечивают функциональность, как раскрыто в настоящем документе. Поток материала через отдельные наружные собирающие короба 171, 171' для надрешетного материала и центральный нераздельный собирающий короб 166 для подрешетного материала обеспечивает эффективные потоки в ограниченном пространстве. Конфигурация коробов 166,

171, 171' уменьшает занимаемую площадь грохота 100, обеспечивая при этом прямой и эффективный поток.

[0048] Первая ситовая дека 410 включает в себя верхнюю торцевую пластину 416 и нижнюю торцевую пластину 418. Вторая ситовая дека 420 включает в себя верхнюю торцевую пластину 426 и нижнюю торцевую пластину 428. Противоположные стороны первой ситовой деки 410 и второй ситовой деки 420 прикреплены к срединным сторонам боковых швеллеров 430 и 430' с помощью крепежных средств, например, таких как болты или сварка. Боковые стороны боковых швеллеров 430 и 430' включают в себя множество наклонных пластин 432. Наклонные пластины 432 содержат отверстия, через которые крепежные средства, такие как болты, могут проходить для прикрепления боковых швеллеров 430 и 430' к верхнему наклонному швеллеру 127 и 127' и нижнему наклонному швеллеру 128 и 128' внутренней рамы 120. Хотя представлена конкретная компоновка, боковые швеллеры 430 и 430' и наклонные пластины 432 могут иметь различные конфигурации, при условии, что они позволяют узлу 400 ситовых дек вибрировать так, чтобы материалы 500 различных размеров разделялись требуемым образом.

[0049] На фиг. 6 представлен в аксонометрии частичный вид сбоку ситовых дек 410 и 420, промывочного лотка 440, бокового швеллера 430 и части натяжного устройства 450. Как показано на фиг. 6, выходной канал 133 загрузочного узла 130 закрыт гибким материалом 405. Гибкий материал 405 может регулировать поток материала из выходного канала 133 в узел 400 ситовых дек так, чтобы поток материала равномерно распределяется по узлу 400 ситовых дек с обеспечением максимальной эффективности вибрационного грохота 100. Как показано на фиг. 6, первая ситовая дека 410 и вторая ситовая дека 420 не включают в себя сита 409 и 419, но следует понимать, что, когда вибрационный грохот 100 используется для разделения материалов различных размеров, первая и вторая ситовые деки 410 и 420 покрываются ситами 409 и 419, которые при износе или повреждении можно заменять, как раскрыто в настоящем документе. Обратимся к фиг. 6, где первая ситовая дека 410 включает в себя ребро 412, стрингеры 414, верхнюю торцевую пластину 416 и нижнюю торцевую пластину 418. Вторая ситовая дека 420 включает в себя ребро 422, стрингеры 424, верхнюю торцевую пластину 426 и нижнюю торцевую пластину 428. Противоположные концы ребер 412 и 422 отходят от боковых швеллеров 430 и 430' в каждой из средних точек между верхней торцевой пластиной 416 и

нижней торцевой пластиной 418 первой ситовой деки 410 и верхней торцевой пластиной 426 и нижней торцевой пластиной 428 второй ситовой деки 420, соответственно. Множество стрингеров 414 и 424 проходят от верхних торцевых пластин 416 и 426 до нижних торцевых пластин 418 и 428, соответственно. Средняя точка 415 каждого стрингера 414 и средняя точка 425 каждого стрингера 424 пересекает верхнюю поверхность ребер 412 и 422. Средние точки 415 и 425 приподняты относительно противоположных концов стрингеров 414 и 424, так что стрингеры 414 и 424 создают «выпуклость» или кривизну на первой и второй ситовых деках 410 и 420. Хотя первая ситовая дека 410 и вторая ситовая дека 420 показаны с одним ребром 412 и 422, соответственно, следует понимать, что первая ситовая дека 410 и вторая ситовая дека 420 могут включать в себя другие конфигурации. Первая ситовая дека 410 и вторая ситовая дека 420 могут включать в себя, соответственно, первое множество ребер и второе множество ребер, при условии, что дополнительные ребра обеспечивают функциональность, как раскрыто в настоящем документе. В некоторых вариантах осуществления, по меньшей мере, одно (или, в некоторых вариантах, каждое) из первого множества ребер и второго множества ребер может быть собрано аналогично ребру 412 или ребру 422.

[0050] В отличие от ситовых узлов других систем, таких как раскрыты в патенте США № 6,431,366, стрингеры 414 и 424 могут быть сменными блоками, и могут прикрепляться болтами, а не привариваться, к ребрам 412 и 422. Это конфигурация устраняет близко расположенные сварные соединения между ребрами 412 и 422 и стрингерами 414 и 424, которые обычно встречаются в сварных ситовых деках. Такая компоновка устраняет усадку, температурную деформацию и перепад, связанные с близкорасположенными сварными соединениями, и обеспечивает быструю замену изношенных или поврежденных стрингеров 414 и 424 в полевых условиях. Сменные стрингеры 414 и 424 могут включать в себя пластмассовые, металлические и/или композитные материалы и могут быть изготовлены путем литья и/или литья под давлением. Хотя это не показано на фиг. 6, ситовые деки 410 и 420 выполнены с возможностью поддерживать сита 409 и 419, которые проходят по поверхности первой ситовой деки 410 и второй ситовой деки 420, покрывая ребра 412 и 422 и стрингеры 414 и 424, соответственно, как показано на фиг. 5.

[0051] На фиг. 6 также показано, что верхняя торцевая пластина 416 первой ситовой деки 410 приподнята относительно нижней торцевой пластины 418.

Аналогично, верхняя торцевая пластина 426 второй ситовой деки 420 приподнята относительно нижней торцевой пластины 428. Промывочный лоток 440 проходит между нижней торцевой пластиной 418 первой ситовой деки 410 и верхней торцевой пластиной 426 второй ситовой деки 420. Первая ситовая дека 410, промывочный лоток 440 и вторая ситовая дека 420 выполнены так, что поток материала из выходного канала 133 и гибкий материал 405 загрузочного узла 130 пересекает первую ситовую деку 410 и промывочный лоток 440 перед пересечением второй ситовой деки 420. Эта конфигурация позволяет эффективно разделять поток материалов путем увеличения площади поверхности, на которой поток материалов подвергается ситовому разделению в узел 170 сбора надрешетного материала и узел 160 сбора подрешетного материала без увеличения площади, занимаемой вибрационным грохотом 100.

[0052] На фиг. 7 показан изометрический вид сбоку промывочного лотка 440, взаимодействующего с первой ситовой декой 410 и второй ситовой декой 420. Как показано на фиг. 7, промывочный лоток 440 включает в себя верхний боковой элемент 442, имеющий верхнюю часть 442А и нижнюю часть 442В, нижний элемент 444, имеющий первый конец 444А и второй конец 444В, и изогнутый боковой элемент 446, включающий в себя первый конец 446А и второй конец 446В. Изогнутый боковой элемент 446 включает в себя S-образную кривую, называемую «практическим профилем» (Ogee), более подробно обсуждаемую ниже. Верхняя часть 442А верхнего бокового элемента 442 соединяется с нижней торцевой пластиной 418 первой ситовой деки 410. Нижняя часть 442В верхнего бокового элемента 442 соединяется с первым концом 444А нижнего элемента 444. Вторым концом 444В нижнего элемента 444 соединяется с первым концом 446А изогнутого бокового элемента 446. Вторым концом 446В изогнутого бокового элемента 446 изгибается над верхней торцевой пластиной 426 второй ситовой деки 420.

[0053] Результирующая конфигурация промывочного лотка 440 создает водослив 447, который представляет собой желоб или углубление, обеспечивающий конструкцию для накопления потока жидкого или пульпового материала, подлежащего грохочению 500. Варианты осуществления промывочного лотка 440, имеющие конструкцию водослива практического профиля, обладают функциональной значимостью в области динамики текучих сред. Конструкция водослива практического профиля обычно описывается как слегка поднимающаяся от основания водослива и достигающая максимального

подъема 449 на вершине S-образной кривой конструкции практического профиля. При достижении или после достижения точки 449 максимального подъема текущая среда падает по конструкции практического профиля в параболической форме. Уравнение разгрузки для водослива практического профиля имеет вид:

$$Q = \frac{2}{3} C_d \times L \sqrt{2g(H)^3}$$

[0054] Как показано на фиг. 7, встроенный промывочный лоток 440 с изогнутым боковым элементом 446, образующим водослив практического профиля, между первой ситовой декой 410 и второй ситовой декой 420 узла 400 ситовых дек может направлять поток материала, отгрохоченного первой ситовой декой 410 в требуемую точку соударения или зону 448 соударения рядом с верхней торцевой пластиной 426 второй ситовой деки 420 или в другое требуемое местоположение, так что разгружаемый поток падает на нижнюю по потоку ситовую панель на заданной поверхности износа, в отличие от неравномерного воздействия на нижние по потоку поверхности сита, такие как отверстия сита. В этой конфигурации точка/зона 448 соударения может оставаться неизменной, несмотря на изменения параметров текучей среды, таких как, например, скорость потока и/или вязкость. Включение изогнутого бокового элемента 446 в виде водослива практического профиля в промывочный лоток 440 повышает эффективность и консистенцию грохочения и снижает износ на второй ситовой деке 420. Потоки материалов после соударения представлены большими стрелками на фиг. 7.

[0055] На фиг. 8, 9А и 9В показано натяжное устройство 450. На фиг. 8 представлен изометрический вид натяжного устройства 450. Натяжное устройство 450 включает в себя натяжную стержень 451, кронштейны 454 и 454 'и храповые механизмы 456 и 456'. На фиг. 9А показан частичный вид сбоку двух храповых механизмов 456 и двух кронштейнов 454, закрепленных на боковом швеллере 430 узла 400 ситовых дек. На фиг. 9В показан увеличенный вид одного из двух храповых механизмов 456 и кронштейнов 454, показанных на фиг. 9А. Как подробнее будет раскрыто ниже, каждый узел 400 ситовых дек включает в себя два натяжных устройства 450, одно из которых предназначено для натяжения ситового узла 409 узла 410 первой ситовой деки, а другое - для натяжения сита 419 второй ситовой деки 420а.

[0056] Как показано на фиг. 8, натяжное устройство 450 включает в себя натяжной стержень 451, кронштейны 454 и 454' и храповые механизмы 456 и 456'. Натяжной стержень 451 включает в себя выполненные в зеркальном отображении противоположные концы 452 и 452', трубчатую среднюю часть 453 и натяжную планку 455. Противоположные концы 452 и 452' натяжного стержня 451 проходят через отверстия 457 и 457' в храповых механизмах 456 и 456' и крепятся к храповым механизмам 456 и 456' с помощью крепежных средств, таких как болты. Храповые механизмы 456 и 456' прикреплены к кронштейнам 454 и 454', которые, в свою очередь, соответственно прикреплены к боковым швеллерам 430 и 430' узла 400 ситовых дек помощью крепежных средств, таких как болты, как показано на фиг. 9А и 9В.

[0057] Хотя это не показано на фиг. 8, трубчатая средняя часть 453 натяжного стержня 451 проходит по ширине узла 400 ситовых дек от бокового швеллера 430 до бокового швеллера 430'. Натяжные стержни 451 каждого натяжного устройства 450 расположены под верхней торцевой пластиной 416 первой ситовой деки 410 и верхней торцевой пластиной 426 второй ситовой деки 420. Трубчатая средняя часть 453 и натяжная планка 455 натяжного устройства 450 выполнены с возможностью приема конца ситового узла 409 и/или 419. Противоположный конец 452, трубчатая средняя часть 453 и натяжная планка 455 натяжного стержня 451 расположены так, что, когда противоположный конец 452 и трубчатая средняя часть 453 вращаются в направлении против часовой стрелки, натяжная планка 455 вращается в направлении по часовой стрелке, тем самым натягивая ситовый узел 409 и/или 419 в направлении верхней торцевой пластины 416 первой ситовой деки 410 и/или верхней торцевой пластины 426 второй ситовой деки 420. Хотя на фиг. 8 натяжное устройство 450 имеет трубчатую среднюю часть 453 и натяжную планку 455, оно может включать в себя другие компоненты, при условии, что оно имеет возможность приема конца ситового узла 409 и/или 419 и соединено с храповым механизмом 456, чтобы позволить храповому механизму 456 вращать натяжной стержень 451 и тянуть ситовый узел 409 и/или 419 к верхним торцевым пластинам 416 и/или 426.

[0058] На фиг. 9А показан частичный вид сбоку двух храповых механизмов 456 и двух кронштейнов 454 двух натяжных устройств 450, установленных на боковом швеллере 430 узла 400 ситовых дек. На фиг. 9В показан увеличенный вид храпового механизма 456 и кронштейна 454. Несмотря на то, что это не показано, натяжные стержни 451 проходят от каждого храпового механизма 456 на боковом

швеллере 430 узла 400 ситовых дек до каждого храпового механизма 456' на противоположном боковом швеллере 430' под верхними торцевыми пластинами 416 и 426 узла 400 ситовых дек.

[0059] На фиг. 10 представлен увеличенный частичный вид в аксонометрии храпового механизма 456, установленного на боковом швеллере 430 ниже первой ситовой деки 410. Первая ситовая дека 410 показана взаимодействующей с узлом 130 загрузки и гибким материалом 405 управления потоком. Как показано на фиг. 10, храповой механизм 456 включает в себя верхнюю часть 458 и нижнюю часть 460. Верхняя часть 458 включает в себя фиксирующую рейку 459, которая взаимодействует с множеством зубьев 461 на нижней части 460. Нижняя часть 460 включает в себя точку 462 приведения в действие, где второй конец 452 натяжного стержня 451 проходит через отверстие 457 храпового механизма 456. Как показано на фиг. 10, гаечный ключ 463 предназначен для вращения иницирующей точки 462 храпового механизма 456. В ответ на приложение к гаечному ключу 463 усилия вращения против часовой стрелки иницирующая точка 462 и трубчатая средняя часть 453 натяжного стержня 451 могут вращаться против часовой стрелки, а натяжная планка 455 может вращаться в направлении по часовой стрелке, так что натяжное устройство 450 тянет конец ситового узла 409 в направлении верхней торцевой пластины 416. В ответ на вращение гаечного ключа 463 и иницирующей точки 462 храпового механизма 456, фиксирующая рейка 459 верхней части 458 и зубья 461 нижней части 460 могут блокировать натяжные устройства на месте и сохранять натяжение. Тогда как натяжные устройства, используемые в вибрационных грохотах, известных из уровня техники, прикладывают натяжение в поперечном направлении или к боковым швеллерам 430 и 430' относительно вибрационного грохота 100, раскрытое в настоящем документе натяжное устройство 450 прикладывает натяжение в направлении спереди-назад, или в направлении верхней торцевой пластины 416 и нижней торцевой пластины 418 первой ситовой деки 410 и/или верхней торцевой пластины 426 и нижней торцевой пластины 428 второй ситовой деки 420, относительно вибрационного грохота 100. В отличие от натяжных устройств, известных из уровня техники, направление натяжения спереди-назад, обеспечиваемое натяжным устройством 450, соответствует направлению потока материала, например, такого как пульпа, через первую и вторую ситовые деки, так, как его разделил вибрационный грохот 100. Хотя на фиг. 10 показан гаечный ключ 463, для поворота иницирующей точки 462 храпового механизма 456

можно использовать другие инструменты, при условии, что это обеспечивает функциональность, как раскрыто в настоящем документе.

[0060] На фиг. 11А и 11В показан вариант осуществления узла 160 сбора подрешетного материала. Узел 160 сбора подрешетного материала включает в себя множество собирающих поддонов 161, прикрепленных к нижней стороне каждого узла 400 ситовых дек (см. фиг. 3 и 4), множество каналов 162 сообщаются с собирающими поддонами 161 и собирающим коробом 166 для подрешетного материала. Как показано на фиг. 11А и 11В, собирающий короб 166 для подрешетного материала включает в себя монтажный конец 167, который может быть прикреплен к внешней раме 110 вибрационного грохота 100 с помощью крепежных средств, таких как болты, верхнюю поверхность 168, которая проходит по длине собирающего короба 166, и выходное отверстие 169. Каждый канал 162 включает в себя вход 163, камеру 164 и выход 165. Вход 163 каждого канала 162 выполнен с возможностью приема подрешетного материала из собирающих поддонов 161 и загрузки материала через камеру 164 воздуховода 162 к выходу 165. Каждый выход 165 сообщается с частью верхней поверхности 168 собирающего поддона 166 для подрешетного материала так, что материал, выпускаемый из выходов 165 каналов 162, поступает в собирающий короб 166 и выходит через выходное отверстие 169. Для подрешетного материала может быть предусмотрен бункер, выполненный с возможностью приема подрешетного материала, выгружаемого из выходного отверстия 169. Хотя это не показано, входы 163 каналов 162 могут включать в себя радиальные зазоры для сообщения вибрационного движения от собирающих поддонов 161 (см. фиг. 3 и 4), установленных на узлах 400 ситовых дек, при этом каналы 162 и собирающий короб 166 установлены на неподвижной внешней раме 110. Размещение собирающих коробов для подрешетного материала непосредственно под каналами 162 повышает эффективность вибрационного грохота 100 и экономит пространство за счет сосредоточения потока всего подрешетного материала в центральном канале.

[0061] На фиг. 12А и 12В на фиг. 13А и 13В показан узел 170 сбора надрешетного материала. Узел 170 сбора надрешетного материала включает в себя множество собирающих коробов 171 для надрешетного материала, прикрепленных к нижней торцевой пластине 428 каждого узла 400 ситовых дек, и два собирающих желоба 176 и 176' для надрешетного материала,

сообщающиеся с собирающими коробами 171 для надрешетного материала (см., например, фиг. 3 и 4).

[0062] На фиг. 12А и 12В показан вариант осуществления собирающего короба 171 для надрешетного материала. На фиг. 13А и 13В показан вариант осуществления собирающего желоба 176 для надрешетного материала. Как показано на фиг. 12А и 12В, каждый собирающий короб 171 для надрешетного материала имеет первую сторону 172 и вторую сторону 172', выполненную зеркально относительно первой стороны 172, причем обе имеют вход 173 с монтажным кронштейном 173А, камеру 174 и выход 175. Монтажные кронштейны 173А каждого из собирающих коробов 171 для надрешетного материала прикрепляют к каждой нижней торцевой пластине 428 узлов 400 ситовых дек с помощью крепежных средств, таких как болты, так что материал, который не проходит сквозь сита 409 и/или 419 в узел сбора подрешетного материала, скатывается с нижней торцевой пластины 428 узла 400 ситовых дек во вход 173 собирающего короба 171 для надрешетного материала (см., например, фиг. 3-4). При попадании во вход 173 или после него надрешетный материал направляется через камеру 174 и выгружается из выхода 175 в собирающий желоб 176 для надрешетного материала. Хотя показано, что собирающий короб 171 для надрешетного материала имеет трапециевидную форму, следует понимать, что он не ограничивается этой конфигурацией. Собирающий желоб 171 для надрешетного материала может иметь другие компоновки, при условии, что такой желоб может принимать надрешетный материал от нижней торцевой пластины 428 узлов 400 ситовых дек и может передавать надрешетный материал в один из собирающих желобов 176 и 176' для надрешетного материала.

[0063] На фиг. 13А и 13В показано, что собирающий желоб 176 для надрешетного материала включает в себя монтажную торцевую пластину 177, заднюю поверхность 178, выход 180 и канал 181. Монтажная торцевая пластина 177 прикреплена к заднему швеллеру 129 внутренней рамы 120 с помощью крепежных средств, таких как болты (например, см. фиг. 3 и 4). Канал 181 проходит от монтажной торцевой пластины 177 до выхода 180 под каждым выходом 175 собирающих коробов 171 для надрешетного материала, так что надрешетный материал, выгружаемый из каждого собирающего короба 171 для надрешетного материала, падает в канал 181 собирающего желоба 176 для надрешетного материала. Для увеличения скорости, с которой надрешетный материал проходит по каналу 181 к выходу 180, к задней поверхности 178

собирающего желоба 176 для надрешетного материала с помощью крепежных средств, таких как болты, прикреплен вибрационный двигатель 179, что увеличивает объем материала, который может обрабатывать вибрационный грохот 100 в целом. Хотя это и не показано, может быть предусмотрен бункер для надрешетного материала, выполненный с возможностью приема надрешетных материалов, выгружаемых из выхода 180 собирающего желоба 176 для надрешетного материала.

[0064] На фиг. 14 представлен вид сбоку, аналогичный фиг. 7, узла 400 ситовой деки, показывающий детали узла 450 натяжения, натягивающего второе сито 419 вдоль второй ситовой деки 420. Как показано на фиг. 14, материал 500, подлежащий грохочению, протекает с помощью вибрации по первому ситовому узлу 409 в направлении разгрузочного конца 409В первого ситового узла 409. Во время прохождения частицы материала 500 соответствующего размера проходят сквозь отверстия или поры 488А первого ситового узла 409. После прохождения через разгрузочный конец 409В первого ситового узла 409 материал 500 проходит в промывочный лоток 440 и через изогнутый боковой элемент 446 и максимальный подъем 449. После прохождения максимального подъема 449 материал 500 попадает на зону 448 соударения второго сита 419, а затем посредством вибрации перемещается по второму сити 419, проходя от входного конца 419А к выходному концу 419В, при этом по пути частицы материала 500 соответствующего размера проходят сквозь второе сито 419. Сита 409, 419 избирательно прикрепляются к декам 410, 420 с помощью дековых зажимов 455В дек 410, 420 и натяжных планок 455 натяжных устройств 450, как подробнее будет раскрыто ниже.

[0065] Как можно понять из фиг. 14, и как более подробно поясняется ниже, разгрузочный конец 409В, 419В ситовых узлов 409, 419 прикреплен к неподвижному дековому зажиму 455В, а противоположный входной конец 409А, 419А прикреплен к натяжной планке 455 натяжного устройства 450. При вращении натяжной планки 455 ситовый узел 409, 419 натягивается спереди-назад на соответствующей деке 410, 420 в том же направлении, в котором грохотимый материал протекает по узлу 400 ситовых дек. Это является усовершенствованием по сравнению с более ранними системами, где ситовые узлы натягивались по бокам, оставляя гребень, перпендикулярный потоку грохотимого материала, и создавая впадины и неэффективность потоков.

[0066] На фиг. 15 представлен вид сбоку в аксонометрии узла 400 ситовых дек, показывающий дополнительные детали первого и второго ситовых узлов 409, 419 грохота, натянутых на первую и вторую ситовые деки 410, 420, соответственно. На фиг. 15, части сит 409, 419 были вырезаны, чтобы показать особенности дек 410, 420 под ситами. Материал 500 показан проходящим через промывочный лоток 440 и попадающим на зону 448 соударения второго сита 419.

[0067] На фиг. 16А и 16В показаны виды ситового узла 419, применяемого с вибрационным грохотом 100 и узлом 400 ситовых дек, раскрытым выше. Хотя последующее описание вариантов осуществления, изображенных на фиг. 16А и 16В выполнены со ссылкой на второй ситовый узел 419, следует отметить, что это рассмотрение в равной степени относится к первому ситовому узлу 409; первый ситовый узел 409 обычно может быть идентичен ситовому узлу 419, но опционально может иметь разные размеры и конфигурации, например, область 448 разного размера (меньшую или большую), конфигурации с разным размером отверстия, их комбинацию или тому подобное.

[0068] На фиг. 16А представлен в аксонометрии вид спереди сита 419 в соответствии с одним или более вариантами осуществления раскрытия. Сито 419 выполнено с возможностью съемного крепления с натяжением к деке 420, как раскрыто в настоящем документе. Сито 419 включает в себя загрузочный конец 419А и противоположный разгрузочный конец 419В. Ширину сита 419 измеряют между концами 419А и 419В, а длину - между противоположными боковыми краями 483. Фильтровальная зона 488 образована множеством отдельных отверстий или пор 488А, проходящих по существу по всей поверхности сита 419. Отверстия 488А имеют выбранный размер, такой как размер, определяемый длинами сторон, имеющих соответствующие величины в диапазоне от приблизительно 20 микрон до приблизительно 100 микрон. В некоторых вариантах осуществления отверстия 488А могут иметь прямоугольную форму и могут иметь по существу одинаковую ширину или по существу одинаковую толщину в диапазоне от приблизительно 43 микрон до приблизительно 100 микрон и по существу одинаковую длину в диапазоне от приблизительно 43 микрон до приблизительно 2000 микрон.

[0069] В варианте осуществления по фиг. 16А, фильтровальная зона 488 обрамлена зоной 448 соударения, образованной вдоль загрузочного конца 419А, планкой 486, проходящей вдоль разгрузочного конца 419В, и противоположными боковыми планками 484 вдоль соответствующих боковых краев 483. Концы зоны

448 соударения, планка 486 и боковые планки 484 объединены вместе в точках соприкосновения и вместе обеспечивают конструктивную опору для фильтровальной зоны 488, предотвращая разрыв и тому подобное во время установки и эксплуатации на грохоте 100. Как показано на фиг. 14, когда материал 500 протекает по изогнутому элементу 446 промывочного лотка 440, материал 500 попадает в зону 448 соударения. Зона 448 соударения защищает целостность отдельных отверстий 488А и предотвращает или уменьшает вероятность соударения крупных частиц в отверстия 488А. Как указано на фиг. 14, когда материал 500 течет от загрузочного конца 419А к разгрузочному концу 419В, частицы материала 500 соответствующего размера проходят сквозь отверстия 488А. Зона 448 соударения может иметь разные размеры и конфигурации в зависимости от применения грохочения и требуемых характеристик потока.

[0070] Как показано на фиг. 16А и 16В, первая соединительная планка 481А предусмотрена вдоль загрузочного конца 419А, тогда как вторая соединительная планка 481В предусмотрена вдоль разгрузочного конца 419В. Каждая соединительная планка 481А, 481В может быть в общем U-образной металлической планкой, которая встроена в загрузочные концы 419А, 419В по существу вдоль длины каждого соответствующего конца 419А, 419В. Хотя для прикрепления соединительных планок 481А, 481В к ситы 419 можно использовать альтернативные средства, соединительные планки 481А, 481В выполнены с возможностью выдерживать значительные усилия во время работы вибрационного грохота 100 без отделения от сита 419 или, иным образом, обеспечивая возможность открепления сита 419 от деки 420.

[0071] На фиг. 16В представлен вид сбоку сетчатого фильтра 419 для использования в примерном варианте осуществления настоящего изобретения. Если смотреть со стороны, как на фиг. 16В, экран 419 представляет тонкий профиль. Как показано на фиг. 16В, фильтровальное сито 419 включает в себя поверхность 485А входа материала на верхней стороне и поверхность 485В выхода материала на его противоположной нижней стороне. Отдельные отверстия 488А сита проходят от входной стороны 485А до выходной стороны 485В, так что во время вибрационного грохочения отдельные частицы проходят сквозь ситовую зону 488. В варианте осуществления, изображенном на фиг. 16В, первая и вторая соединительные планки 481А, 481В отходят от нижней стороны

сита 419. Каждая соединительная планка 481А, 481В загнута назад, например, L-образно или С-образно, к центру сита 419.

[0072] Ситовый узел 409, 419 имеет размеры, соответствующие размеру деки 410, 420. В некоторых вариантах осуществления ситовый узел 409, 419 предпочтительно имеет длину приблизительно 56 см, ширину приблизительно 30 см, и толщину приблизительно 0,25 см. Зона 448 соударения имеет ширину приблизительно 3 см; можно использовать более узкие или более широкие зоны 448 соударения, причем первая уменьшает степень защиты, а вторая уменьшает количество отверстий 488А. Планка 486 и боковые планки 484 имеют ширину приблизительно 1 см. Сита 409, 419 предпочтительно выполнены из полиуретана. Хотя примерные варианты осуществления сит 419 изображены на фиг. 16А и фиг. 16В для использования с вибрационным грохотом 100, раскрытым в настоящем документе, будет понятно, что грохот 100 может быть выполнен с возможностью использования альтернативной конфигурацией сит, материалов сит и характеристик сит (размер отверстий/пор, соединительные механизмы и т. п.), Примеры сит, материалов сит и характеристик сит, которые могут охватываться ситами 409, 419, используемыми в грохоте 100, можно найти в патенте США 9,409,209, публикации заявки на патент США 2013/313,168 А1, публикации заявки на патент США 2014/0262978 А1 и публикации заявки на патент США 2016/0310994 А1 на имя настоящего заявителя, содержание которых полностью включено в настоящий документ посредством ссылки.

[0073] Теперь будет раскрыт способ прикрепления ситового узла 409, 419 к деке 410 420. Как показано на фиг. 14, дековые зажимы 455В закреплены рядом с соответствующими разгрузочными концами 410В, 420В дек 410, 420. Дековые зажимы 455В имеют размеры и конструкцию, обеспечивающие прикрепление разгрузочных концов 409В, 419В сит 409, 419 к ситовым декам 410, 420. В одном из вариантов осуществления дековые зажимы 455В проходят по существу по длине разгрузочного конца 410В, 420В, аналогично соединительным планкам 481А, 481В, проходящим по длине ситового узла 409, 419. На фиг. 14, дековый зажим имеет L-образную конфигурацию на виде сбоку, хотя могут использоваться другие конфигурации зацепления, такие как С-образно изогнутые конфигурации. Как можно понять из фиг. 14, вторая соединительная планка 481В, проходящая вдоль разгрузочного конца 409В, 419В ситового узла 409, 419, находится в зацеплении с дековым зажимом 455В, так что L- или С-образная конфигурация соединительной планки 481В обеспечивает зацепление с L- или С-образной

конфигурацией декового зажима 455В. Чтобы растянуть ситовый узел 409, 419 по всей деке 410, 420 прикладывают натяжение по направлению к загрузочному концу 410А, 420А так, чтобы соединительная планка 481В оставалась соединенной с дековым зажимом 455В. Когда ситовый узел 409, 419 будет растянут по всей деке 410, 420, первую соединительную планку 481А ситового узла 409, 419 затем соединяют с натяжной планкой 455 натяжного устройства 450 так, чтобы L- или С-образная конфигурация натяжной планки 455 входила в контакт с первой соединительной планкой 481А. Затем к ситовому узлу 409, 419 прикладывают натяжение с помощью натяжного устройства 450, чтобы тем самым избирательно прикрепить первую соединительную планку 481А к натяжной планке 455, в результате чего фильтр 409, 419 будет плотно натянут вдоль деки 410, 420 для использования в сортировке частиц материала 500 при работе грохота 100.

[0074] После определенного периода эксплуатации сита 409, 419 можно избирательно снимать с деки 410, 420 для замены новыми ситами 409, 419. В способе снятия сита натяжное устройство 450 используется для освобождения натяжной планки 455 от первой планки 481А. Затем ситовый узел 409, 419 стягивают или сдвигают к разгрузочному концу 410А, 420А деки 410, 420, чтобы высвободить вторую соединительную планку 481В из декового зажима 455В.

[0075] Условный язык, в том числе, например, «может», «мог бы», «можно», если конкретно не указано иное или не понимается иным образом в используемом контексте в общем подразумевает, что определенные варианты исполнения могут включать в себя, тогда как другие варианты исполнения не включают в себя определенные признаки, элементы и/или функции. Таким образом, такой условный язык обычно не подразумевает, что признаки, элементы и/или функции каким-либо образом требуются для одного или более вариантов исполнения, или что один или более вариантов исполнения обязательно включают в себя логику для принятия решения, с пользовательским вводом или запросом или без него, включены ли эти признаки, элементы и/или функции или должны ли быть выполнены в каком-либо конкретном варианте исполнения.

[0076] Настоящее описание и прилагаемые чертежи раскрывают вибрационные грохоты, которые включают в себя расположенные в несколько ярусов узлы ситовых дек. Разумеется, невозможно описать каждую мыслимую комбинацию элементов в целях описания различных аспектов изобретения. Таким образом, хотя варианты осуществления этого изобретения раскрыты со

ссылкой на различные варианты исполнения и применения, следует отметить, что такие варианты осуществления являются иллюстративными и что объем изобретения ими не ограничивается. Специалисты в данной области техники могут понять, что возможны многие дополнительные комбинации и перестановки раскрытых признаков. Фактически, в изобретении могут быть сделаны различные модификации без отклонения от его объема или сущности. В дополнение или в качестве альтернативы, другие варианты осуществления изобретения могут быть очевидны на основании рассмотрения описания и прилагаемых чертежей и способов изобретения, как представлено в настоящем документе. Предполагается, что приведенные в описании и прилагаемых чертежах примеры во всех отношениях должны рассматриваться как иллюстративные, а не ограничивающие. Хотя здесь используются конкретные термины, они используются только в общем и описательном смысле, а не в целях ограничения.

ФОРМУЛА ИЗОБРЕТЕНИЯ

1. Вибрационный грохот, содержащий:
 - первый узел ситовых дек; и
 - второй узел ситовых дек, расположенный под первым узлом ситовых дек, при этом первый и второй узлы ситовых дек включают в себя ситовые узлы, которые натянуты в направлении прохождения потока грохотимого материала по ситовым узлам, а
 - каждый из первого узла ситовых дек и второго узла ситовых дек выполнен с возможностью закрепления в вибрационном грохоте в многоярусном расположении в пределах многоярусной конфигурации двух или более узлов ситовых дек.
2. Вибрационный грохот по п. 1, дополнительно содержащий:
 - узел разгрузки подрешетного материала, выполненный с возможностью приема материалов, прошедших сквозь ситовые узлы; и
 - узел разгрузки надрешетного материала, выполненный с возможностью приема материалов, которые проходят над соответствующими верхними поверхностями ситовых узлов.
3. Вибрационный грохот по п. 2, отличающийся тем, что узел разгрузки подрешетного материала включает в себя короб для подрешетного материала, сообщающийся с каждым из первого и второго узлов ситовых дек, а узел разгрузки надрешетного материала включает в себя узел коробов для надрешетного материала, сообщающийся с каждым из первого и второго узлов ситовых дек.
4. Вибрационный грохот по п. 1, отличающийся тем, что каждый из первого и второго узлов ситовых дек выполнен с возможностью замены.
5. Вибрационный грохот по п. 1, отличающийся тем, что по меньшей мере один из первого узла ситовых дек и второго узла ситовых дек является сменным.
6. Вибрационный грохот по п. 3, дополнительно содержащий:
 - внешнюю раму;
 - внутреннюю раму, соединенную с внешней рамой;
 - узел вибрационного двигателя, прикрепленный к внутренней раме так, чтобы узел вибрационного двигателя обеспечивал вибрацию внутренней рамы;

причем первый и второй узлы ситовых дек прикреплены к внутренней раме.

7. Вибрационный грохот по п. 6, дополнительно содержащий множество узлов ситовых дек, прикрепленных к внутренней раме и расположенных в многоярусной компоновке.

8. Вибрационный грохот по п. 7, отличающийся тем, что узел коробов для надрешетного материала включает в себя первый узел коробов для надрешетного материала и второй узел коробов для надрешетного материала.

9. Вибрационный грохот по п. 8, отличающийся тем, что короб для подрешетного материала, первый узел коробов для надрешетного материала и второй узел коробов для надрешетного материала расположены под множеством узлов ситовых дек, при этом короб для подрешетного материала расположен между первым узлом коробов для надрешетного материала и вторым узлом коробов для надрешетного материала.

10. Вибрационный грохот по п. 7, отличающийся тем, что по меньшей мере один из множества узлов ситовых дек является сменным.

11. Вибрационный грохот по п. 7, отличающийся тем, что каждый из множества узлов ситовых дек включает в себя первый ситовый узел и второй ситовый узел.

12. Вибрационный грохот по п. 11, дополнительно содержащий промывочный лоток, расположенный между первым ситовым узлом и вторым ситовым узлом.

13. Вибрационный грохот по п. 11, дополнительно содержащий желоб, расположенный между первым ситовым узлом и вторым ситовым узлом.

14. Вибрационный грохот по п. 13, отличающийся тем, что желоб включает в себя конструкцию водослива практического профиля.

15. Вибрационный грохот по п. 1, отличающийся тем, что каждый из первого и второго узла ситовых дек включает в себя систему натяжения сита, которая включает в себя натяжные стержни, проходящие по существу перпендикулярно направлению потока грохотимого материала, причем натяжные стержни в каждом из первого и второго узла ситовых дек выполнены с возможностью сопряжения с

частью соответствующего ситового узла и натяжения ситового узла при вращении.

16. Вибрационный грохот по п. 12, отличающийся тем, что система натяжения сита включает в себя храповой узел, выполненный с возможностью вращения натяжного стержня так, чтобы обеспечить перемещение натяжного стержня между первым, открытым, положением приема ситового узла во второе, закрытое и закрепленное, положение натяжения ситового узла.

17. Вибрационный грохот по п. 3, дополнительно содержащий вибрационный двигатель, причем вибрационный двигатель прикреплен к узлу коробов для надрешетного материала.

18. Вибрационный грохот по п. 7, дополнительно содержащий множество блоков загрузочных узлов, причем каждый из множества блоков загрузочных узлов расположен по существу непосредственно под отдельными выходами делителя потока.

19. Вибрационный грохот по п. 7, отличающийся тем, что вибрационный грохот включает в себя по меньшей мере восемь узлов ситовых дек.

20. Вибрационный грохот по п. 8, отличающийся тем, что узел коробов для надрешетного материала содержит раздвоенный желоб, который выполнен с возможностью приема материалов, не прошедших сквозь ситовые узлы и подлежащих транспортировке через разгрузочный конец множества узлов ситовых дек, при этом первая секция раздвоенного желоба является питающей первый узел коробов для надрешетного материала, а вторая секция раздвоенного желоба является питающей второй узел коробов для надрешетного материала.

21. Узел ситовых дек, содержащий:

первую ситовую деку, выполненную с возможностью приема первого ситового узла,

при этом первый ситовой узел закреплен на первой ситовой деке путем натяжения первого ситового узла в направлении прохождения потока грохотимого материала по первому ситовому узлу, и

узел ситовых дек выполнен с возможностью закрепления в вибрационном грохоте в многоярусном расположении в пределах многоярусной конфигурации двух или более узлов ситовых дек.

22. Узел ситовых дек по п. 21, дополнительно содержащий:
вторую ситовую деку, выполненную с возможностью приема второго ситового узла и расположенную ниже по потоку от первой ситовой деки,
причем второй ситовой узел закреплен на второй ситовой деке путем натяжения второго ситового узла в направлении прохождения потока грохотимого материала по второму ситовому узлу.
23. Узел ситовых дек по п. 22, дополнительно содержащий желоб, расположенный между первой ситовой декой и второй ситовой декой,
причем первая ситовая дека выполнена с возможностью приема грохотимого материала, а желоб выполнен с возможностью накопления грохотимого материала, до того, как материал достигнет второй ситовой деки.
24. Узел ситовых дек по п. 23, отличающийся тем, что желоб включает в себя, по меньшей мере одно из водослива практического профиля и промывочного лотка.
25. Узел ситовых дек по п. 22, дополнительно содержащий первую систему натяжения сита и вторую систему натяжения сита, каждая из которых содержит натяжные стержни, которые проходят по существу перпендикулярно направлению потока грохотимого материала, причем первый натяжной стержень выполнен с возможностью сопряжения при вращении с первой частью первого ситового узла, при этом второй натяжной стержень выполнен с возможностью сопряжения при вращении со второй частью второго ситового узла.
26. Узел ситовых дек по п. 25, отличающийся тем, что первая система натяжения сита включает в себя первый храповой узел, выполненный с возможностью вращения первого натяжного стержня так, чтобы первый натяжной стержень перемещался между первым, открытым, положением приема ситового узла во второе, закрытое и закрепленное, положение натяжения ситового узла, а также включает в себя второй храповой узел, выполненный с возможностью вращения второго натяжного стержня так, чтобы второй натяжной стержень перемещался между первым, открытым, положением приема ситового узла во второе, закрытое и закрепленное, положение натяжения ситового узла.
27. Узел ситовых дек по п. 21, отличающийся тем, что узел ситовых дек является сменным.
28. Способ грохочения материала, включающий в себя следующее:

загружают материал на первую ситовую деку вибрационного грохота, причем ситовая дека выполнена с возможностью приема первого ситового узла, при этом первый ситовой узел прикрепляют к ситовой деке путем натяжения первого ситового узла в направлении прохождения потока материала по первому ситовому узлу, а первая ситовая дека выполнена с возможностью закрепления в вибрационном грохоте в многоярусном расположении в пределах многоярусной конфигурации двух или более ситовых дек; и

выполняют грохочение материала так, чтобы подрешетный материал проходил сквозь первый ситовой узел, а надрешетный материал проходил над краем множества первого ситового узла.

29. Способ по п. 28, отличающийся тем, что вибрационный грохот дополнительно содержит вторую ситовую деку, выполненную с возможностью приема второго ситового узла и расположенную ниже по потоку от первой ситовой деки, при этом второй ситовой узел закреплен на второй ситовой деке путем натяжения второго ситового узла в направлении прохождения потока грохотимого материала по второму ситовому узлу.

30. Способ по п. 29, отличающийся тем, что первая и вторая ситовые деки дополнительно содержат желоб, расположенный между первой и второй ситовой декой, при этом первая ситовая дека выполнена с возможностью приема грохотимого материала, а желоб выполнен с возможностью накопления грохотимого материала, до того, как материал достигнет второй ситовой деки.

31. Способ по п. 30, отличающийся тем, что желоб включает в себя, по меньшей мере одно из водослива практического профиля и промывочного лотка.

32. Способ по п. 29, отличающийся тем, что первая и вторая ситовые деки включают в себя, соответственно, первую систему натяжения сита и вторую систему натяжения сита, каждая из которых содержит натяжные стержни, которые проходят по существу перпендикулярно направлению потока грохотимого материала, причем первый натяжной стержень выполнен с возможностью сопряжения при вращении с первой частью первого ситового узла, при этом второй натяжной стержень выполнен с возможностью сопряжения при вращении со второй частью второго ситового узла.

33. Способ по п. 32, отличающийся тем, что первая система натяжения сита включает в себя первый храповой узел, выполненный с возможностью вращения первого натяжного стержня так, чтобы первый натяжной стержень перемещался

между первым, открытым, положением приема ситового узла во второе, закрытое и закрепленное, положение натяжения ситового узла, а вторая система натяжения сита включает в себя второй храповой узел, выполненный с возможностью вращения второго натяжного стержня так, чтобы второй натяжной стержень перемещался между первым, открытым, положением приема ситового узла во второе, закрытое и закрепленное, положение натяжения ситового узла.

34. Способ по п. 28, отличающийся тем, что вибрационный грохот включает в себя множество узлов ситовых дек, расположенных в многоярусной компоновке.

35. Способ по п. 34, отличающийся тем, что каждый из множества узлов ситовых дек выполнен с возможностью приема сменных ситовых узлов.

36. Способ по п. 35, в котором дополнительно выполняют грохочение материалов так, чтобы подрешетный материал, который проходит сквозь сменные ситовые узлы, поступал в узел разгрузки подрешетного материала, а надрешетный материал проходил через конец множества узлов ситовых дек в узел разгрузки надрешетного материала.

37. Способ по п. 36, отличающийся тем, что узел разгрузки подрешетного материала включает в себя короб для подрешетного материала, сообщающийся с каждым из множества узлов ситовых дек, а узел разгрузки надрешетного материала включает в себя узел коробов для надрешетного материала, сообщающийся с каждым из множества узлов ситовых дек.

38. Способ по п. 37, отличающийся тем, что узел коробов для надрешетного материала включает в себя первый узел коробов для надрешетного материала и второй узел коробов для надрешетного материала.

39. Способ по п. 38, отличающийся тем, что короб для подрешетного материала, первый узел коробов для надрешетного материала и второй узел коробов для надрешетного материала расположены под множеством узлов ситовых дек, при этом узел короба для подрешетного материала расположен между первым узлом коробов для надрешетного материала и вторым узлом коробов для надрешетного материала.

40. Способ по п. 34, отличающийся тем, что по меньшей мере один из множества узлов ситовых дек является сменным.

41. Вибрационный грохот, содержащий:

первый узел ситовых дек, снабженный первым ситовым узлом;
второй узел ситовых дек, снабженный вторым ситовым узлом;
узел разгрузки подрешетного материала, выполненный с возможностью приема материалов, прошедших сквозь первый и второй ситовые узлы; и
узел разгрузки надрешетного материала, выполненный с возможностью приема материалов, которые проходят над верхней поверхностью первого и второго ситовых узлов,
при этом и первый узел ситовых дек, и второй узел ситовых дек выполнены с возможностью закрепления в вибрационном грохоте в многоярусном расположении в пределах многоярусной конфигурации двух или более узлов ситовых дек.

42. Вибрационный грохот по п. 41, отличающийся тем, что узел разгрузки подрешетного материала включает в себя короб для подрешетного материала, сообщающийся с каждым узлом из множества узлов ситовых дек, при этом узел разгрузки надрешетного материала включает в себя узел коробов для надрешетного материала, сообщающийся с каждым узлом из множества узлов ситовых дек.

43. Вибрационный грохот по п. 42, отличающийся тем, что узел коробов для надрешетного материала включает в себя первый узел коробов для надрешетного материала и второй узел коробов для надрешетного материала.

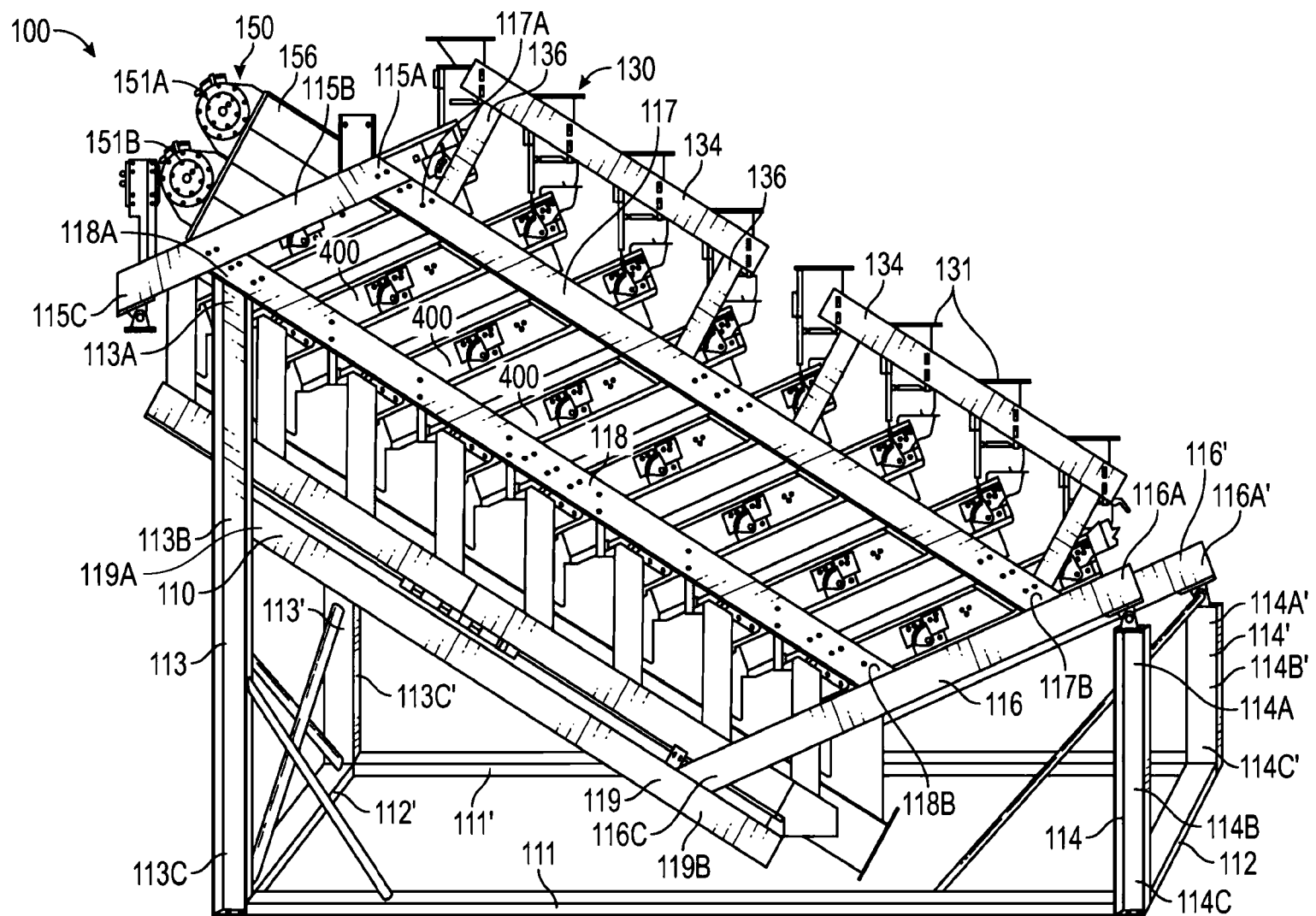
44. Вибрационный грохот по п. 43, отличающийся тем, что короб для подрешетного материала, первый узел коробов для надрешетного материала и второй узел коробов для надрешетного материала расположены под множеством узлов ситовых дек, при этом короб для подрешетного материала расположен между первым узлом коробов для надрешетного материала и вторым узлом коробов для надрешетного материала.

45. Вибрационный грохот по п. 41, дополнительно содержащий:
делитель потока; и
множество блоков загрузочных узлов, причем каждый из множества блоков загрузочных узлов расположен по существу непосредственно под отдельными выходами делителя потока.

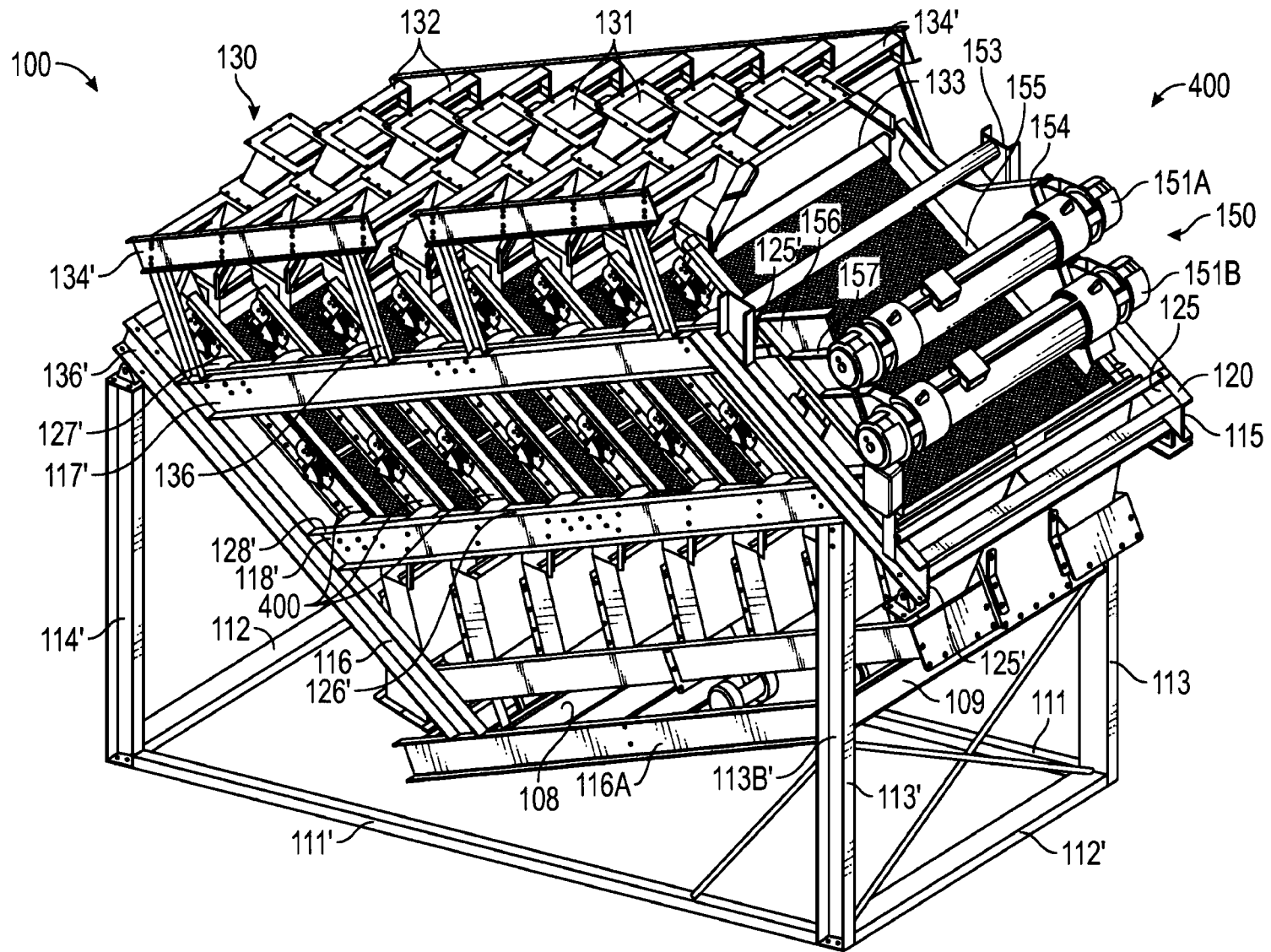
46. Вибрационный грохот по п. 41, отличающийся тем, что узел коробов для надрешетного материала содержит раздвоенный желоб, который выполнен с возможностью приема материалов, не прошедших сквозь ситовые узлы и

подлежащих транспортировке через разгрузочный конец множества узлов ситовых дек, при этом первая секция раздвоенного желоба является питающей первый узел коробов для надрешетного материала, а вторая секция раздвоенного желоба является питающей второй узел коробов для надрешетного материала.

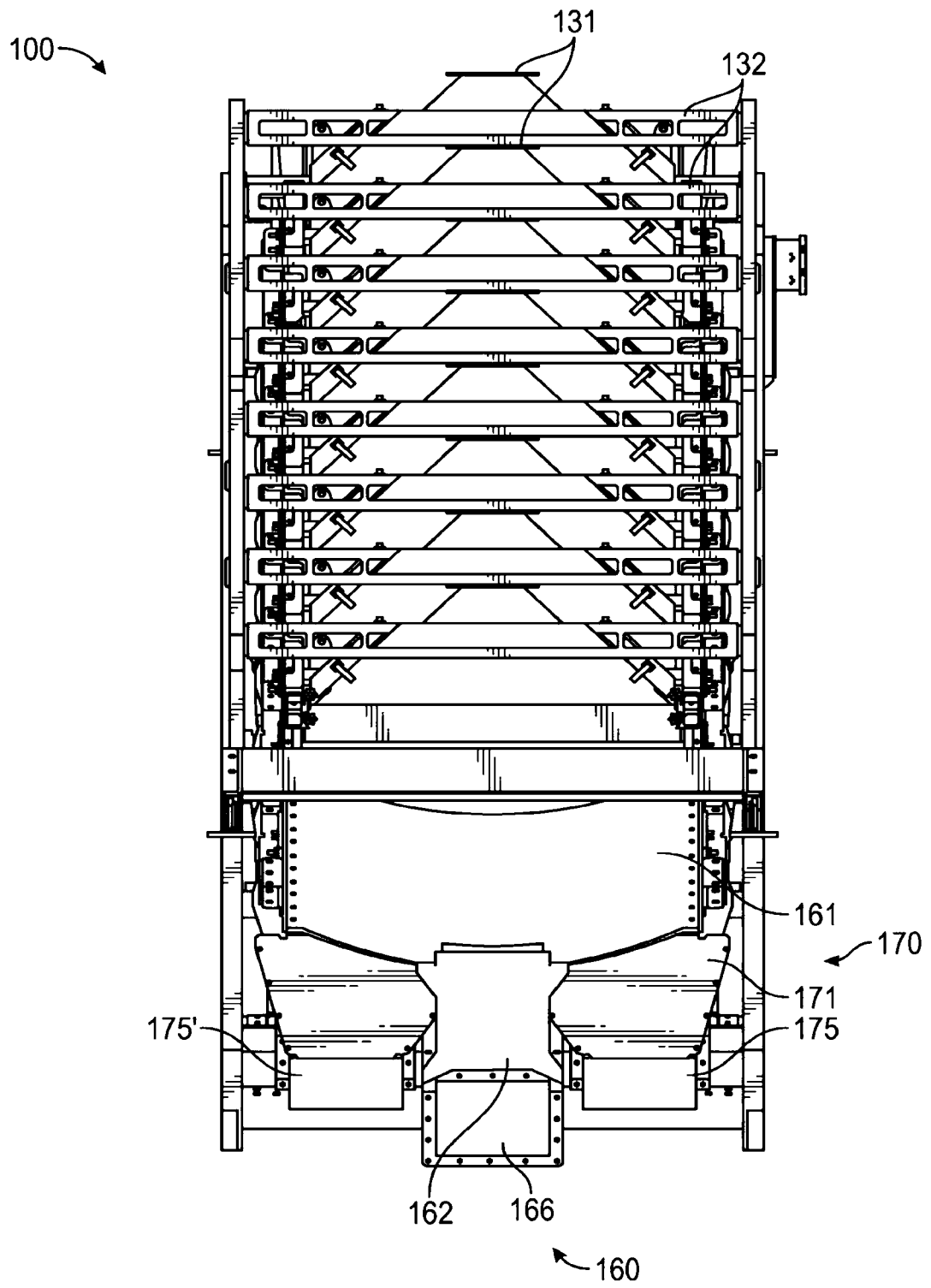
47. Вибрационный грохот по п. 41, отличающийся тем, что первый и второй ситовые узлы натянуты в направлении прохождения потока грохотимого материала по ситовым узлам.



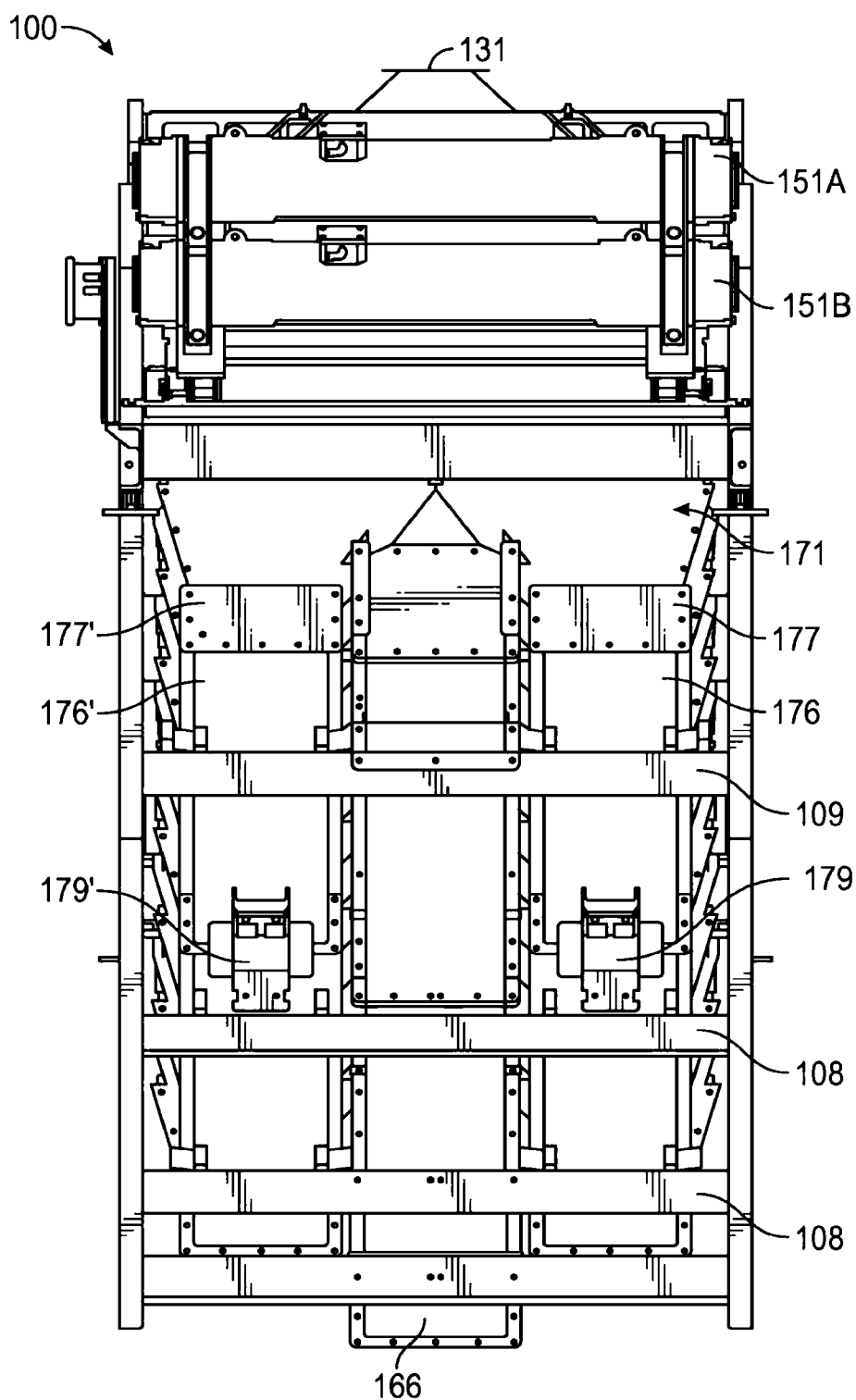
ФИГ. 1



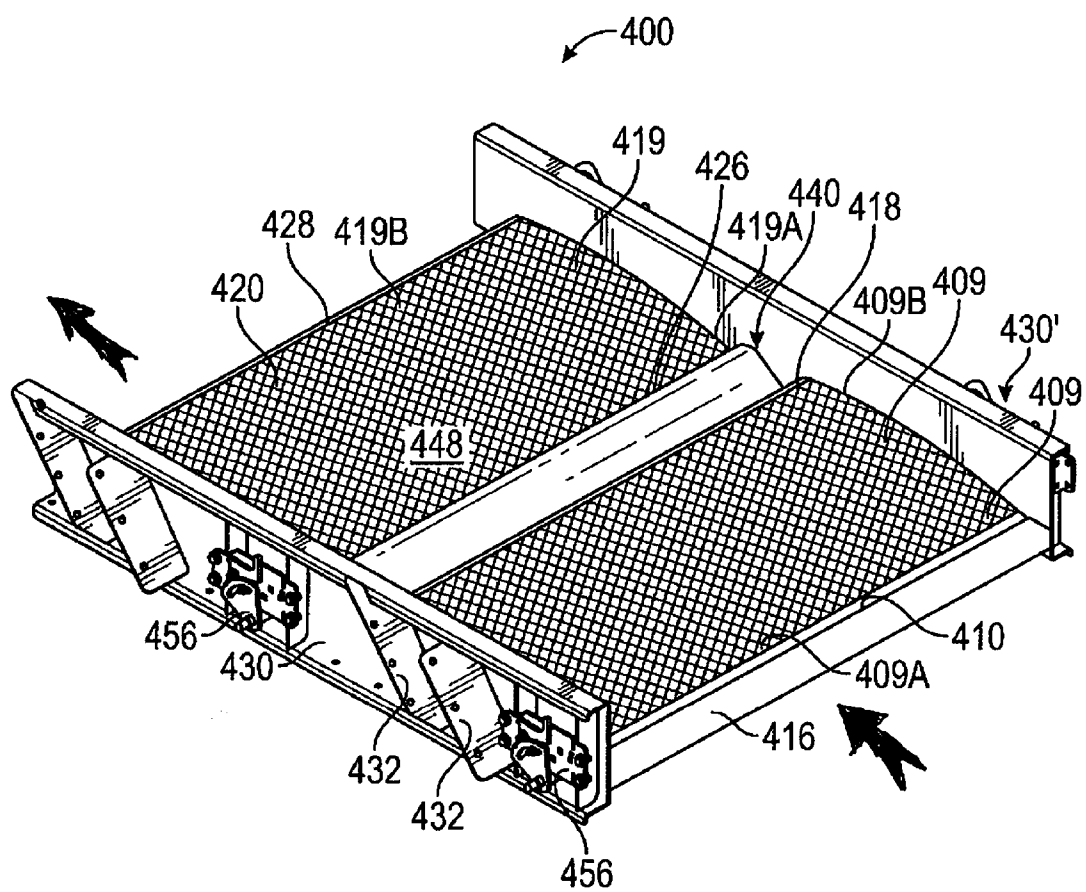
ФИГ. 2



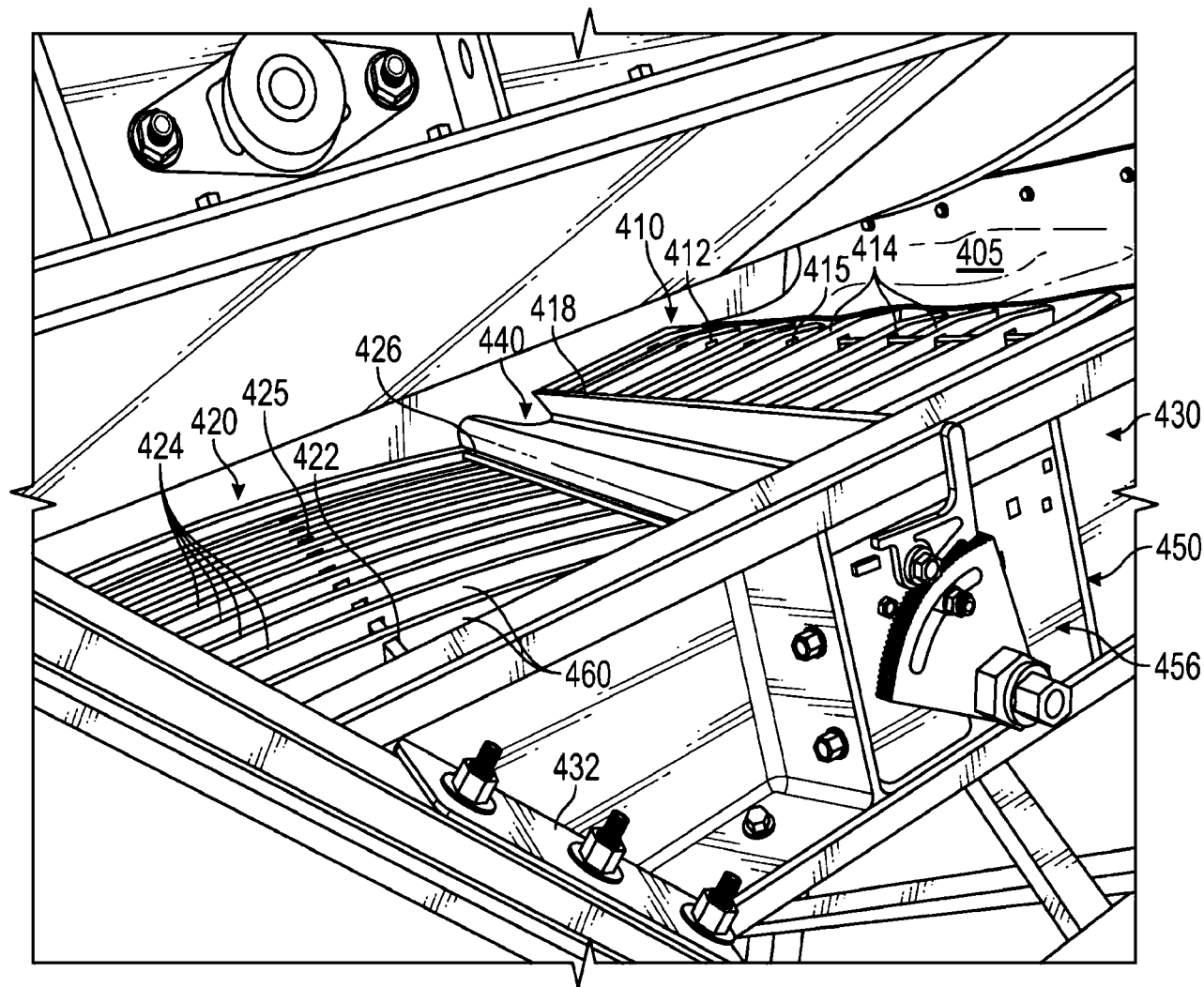
ФИГ. 3



ФИГ. 4

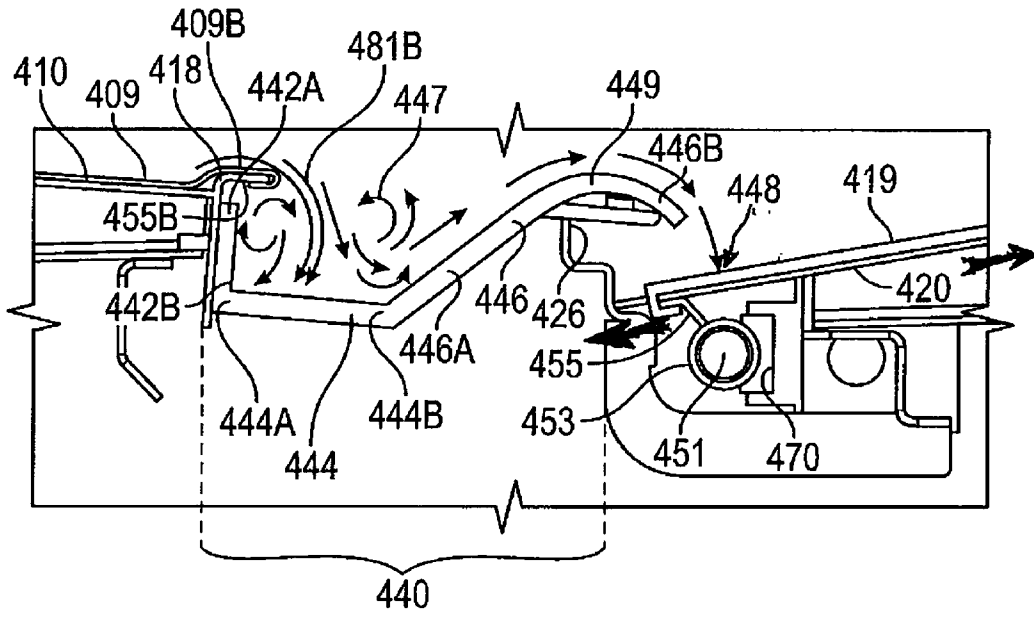


ФИГ. 5

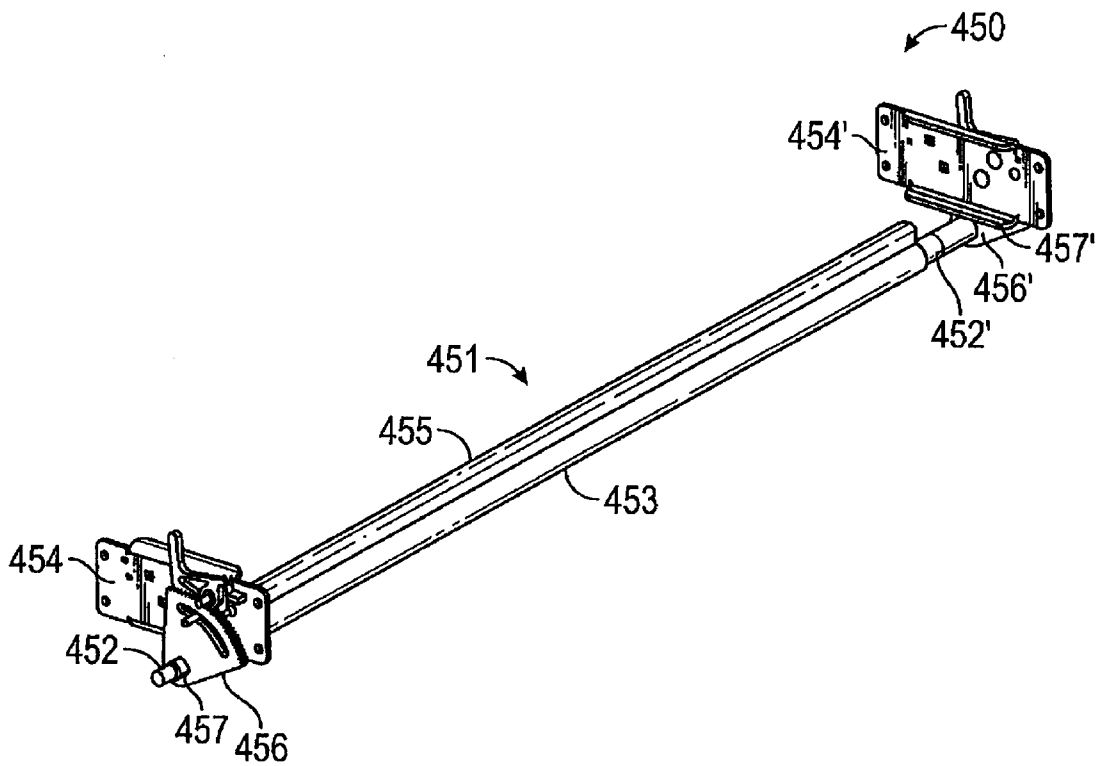


9

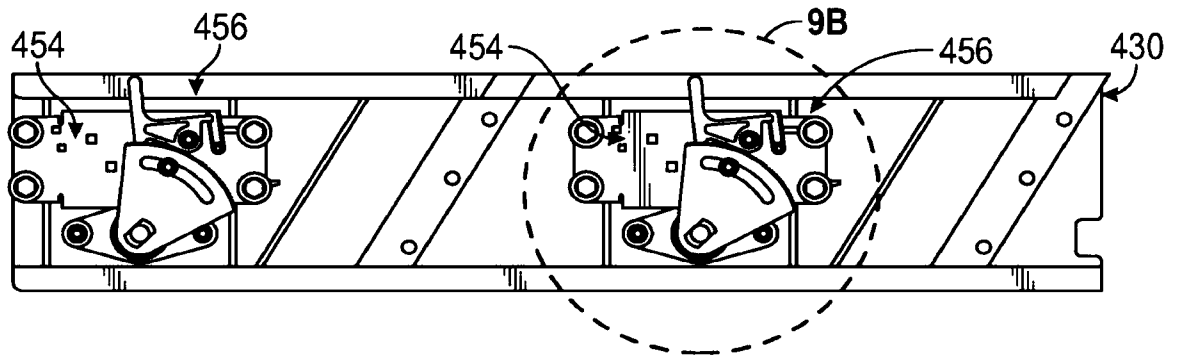
ФИГ. 6



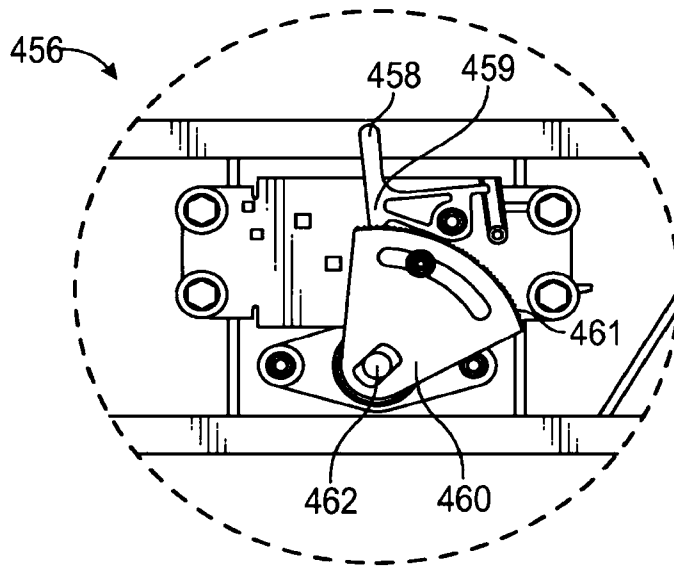
ФИГ. 7



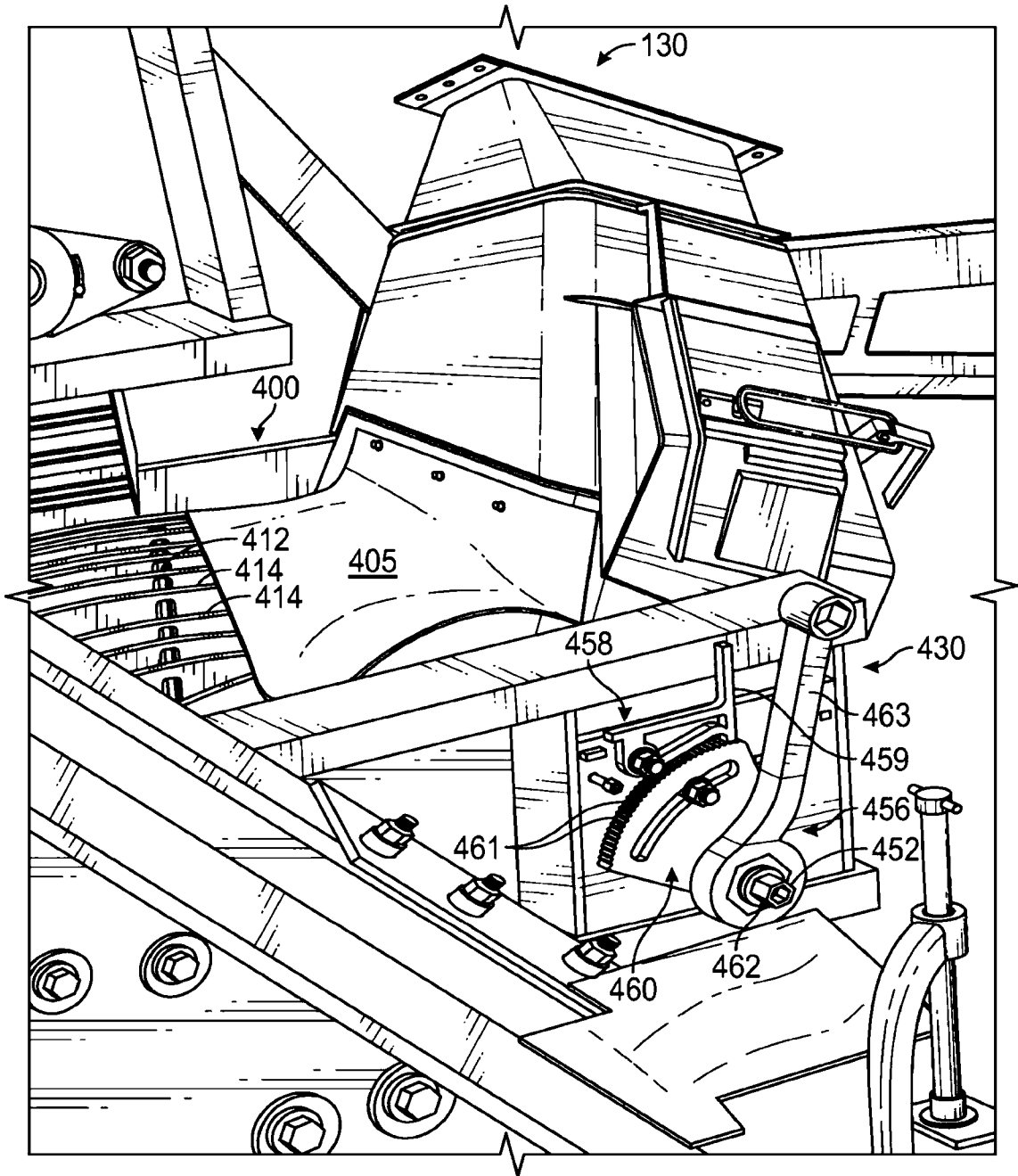
ФИГ. 8



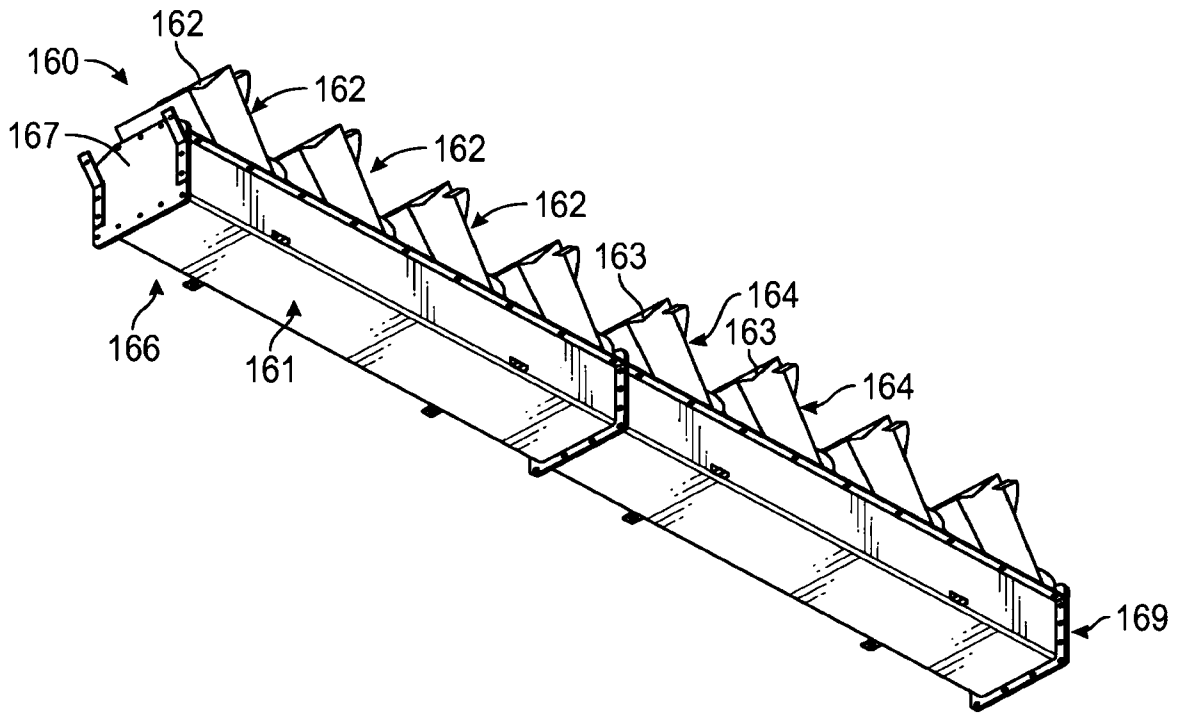
ФИГ. 9А



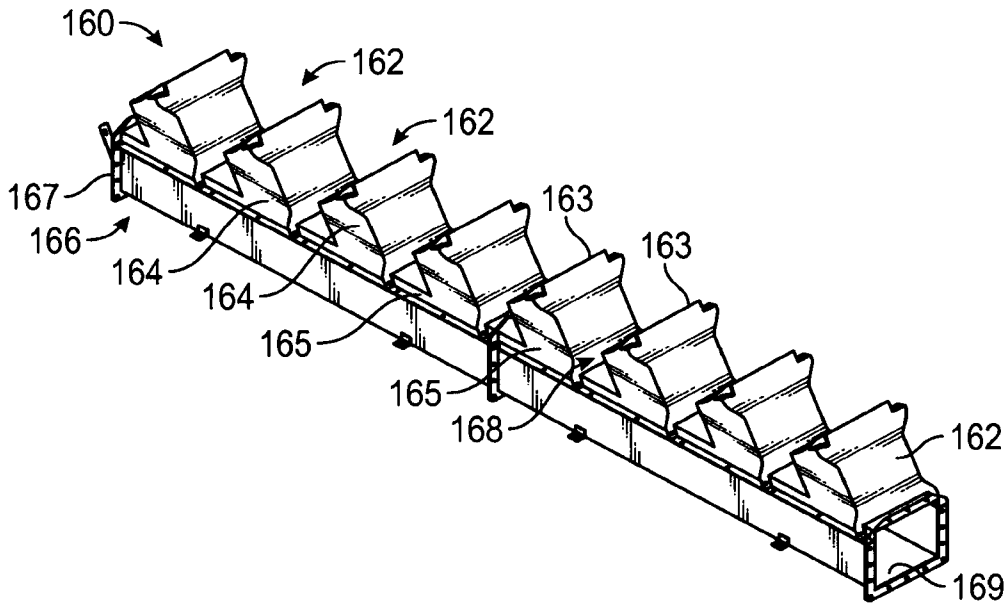
ФИГ. 9В



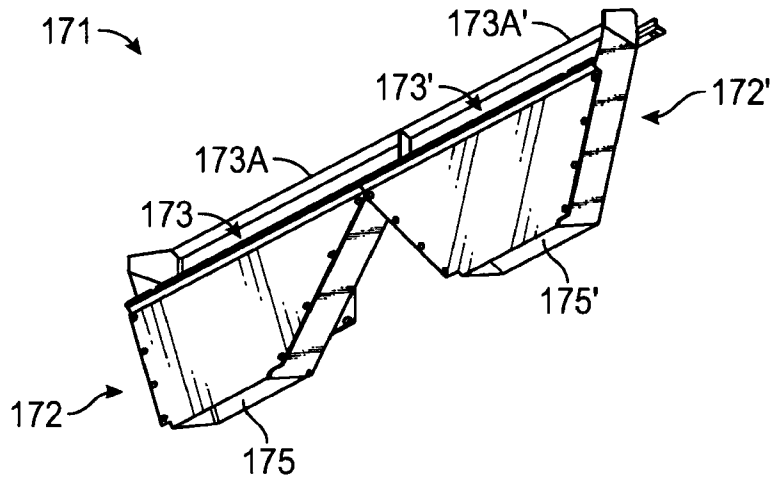
ФИГ. 10



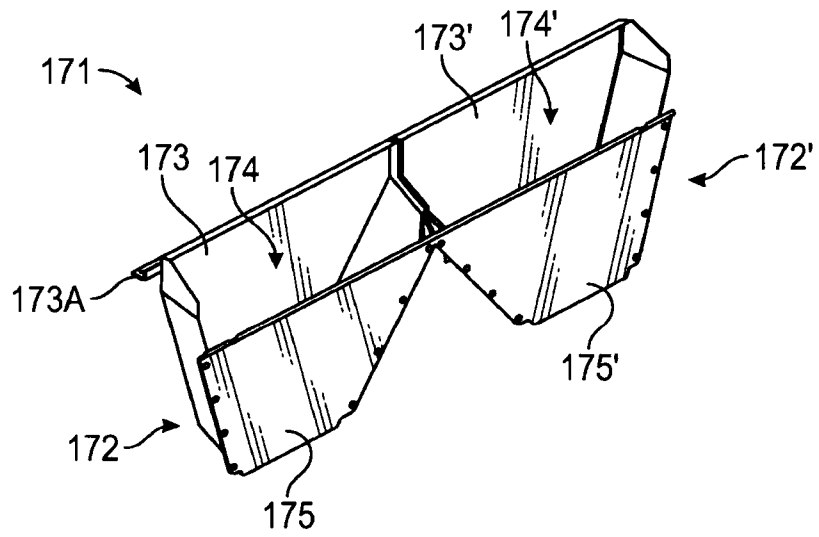
ФИГ. 11А



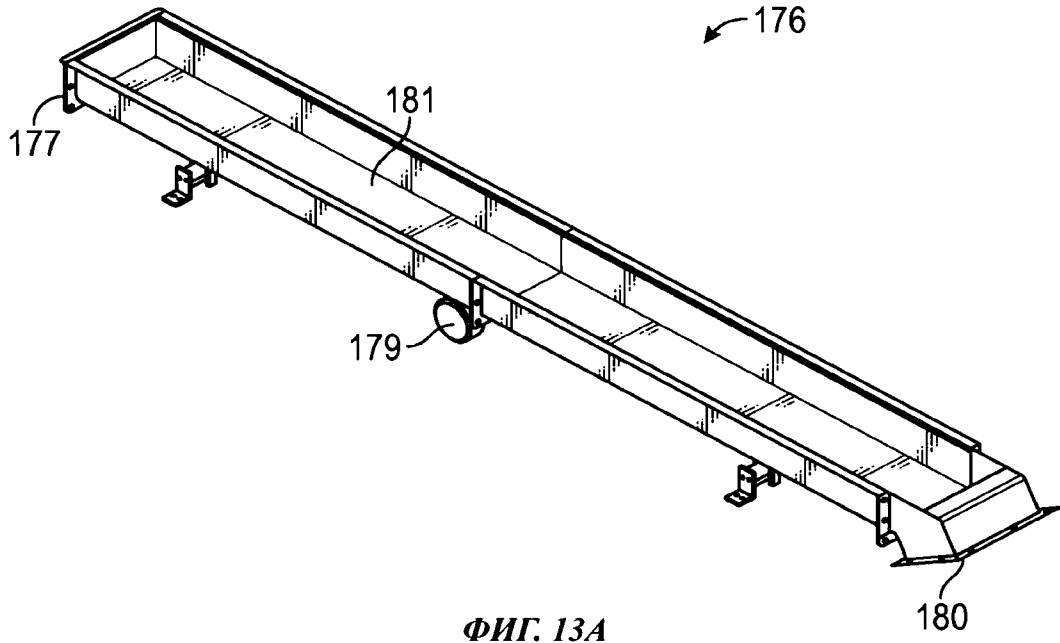
ФИГ. 11В



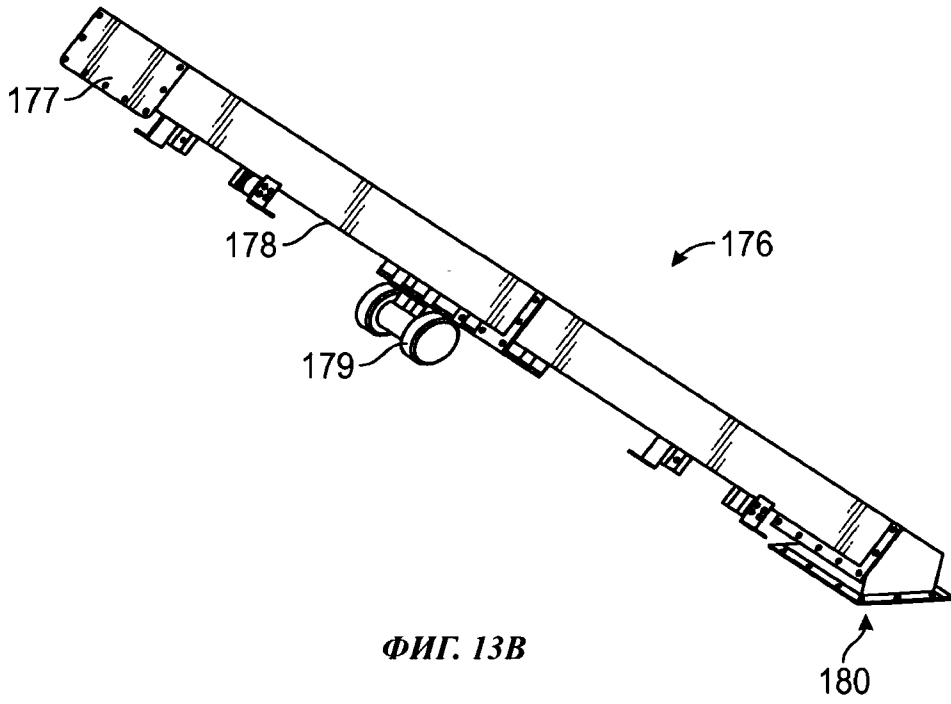
ФИГ. 12А



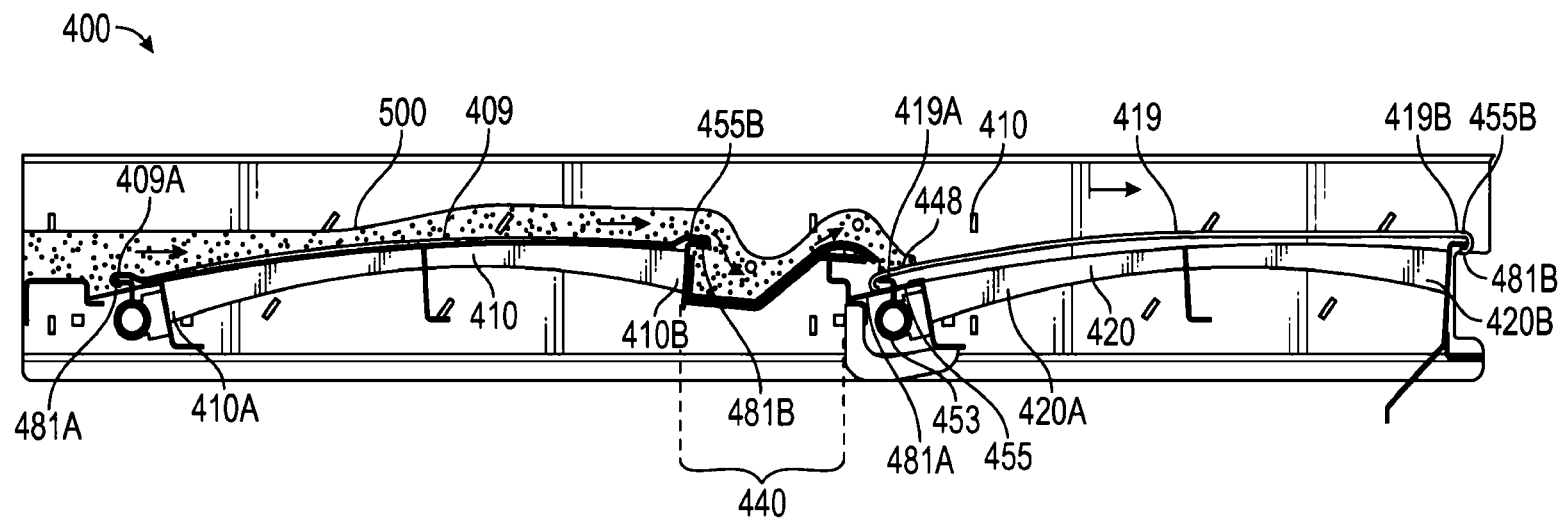
ФИГ. 12В



ФИГ. 13А

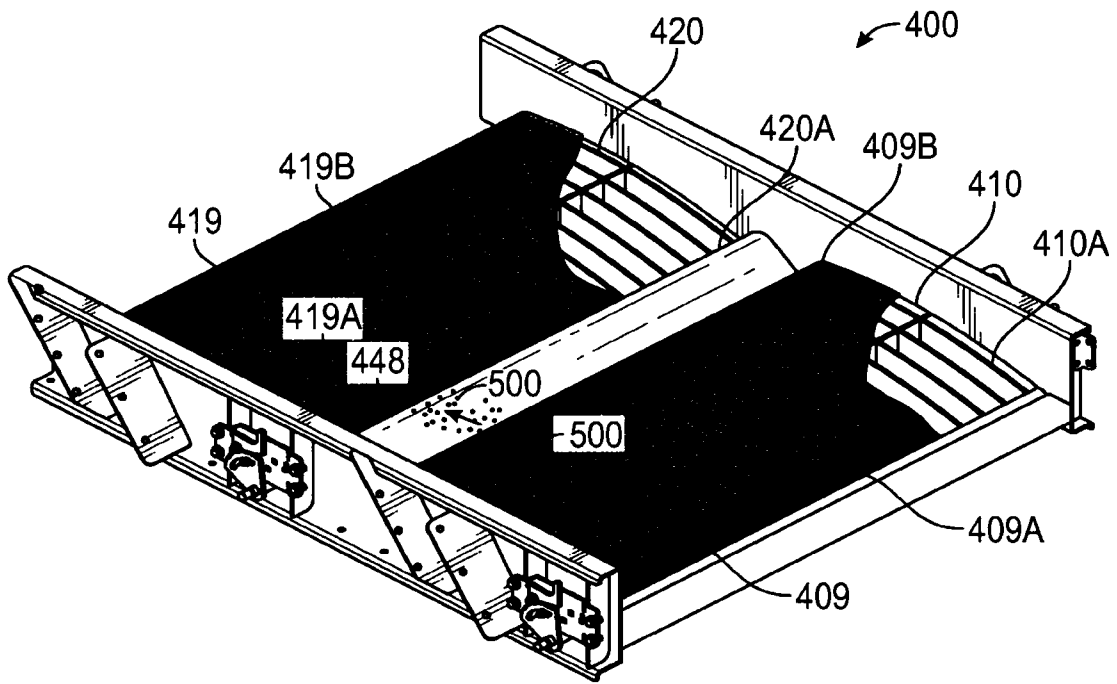


ФИГ. 13В

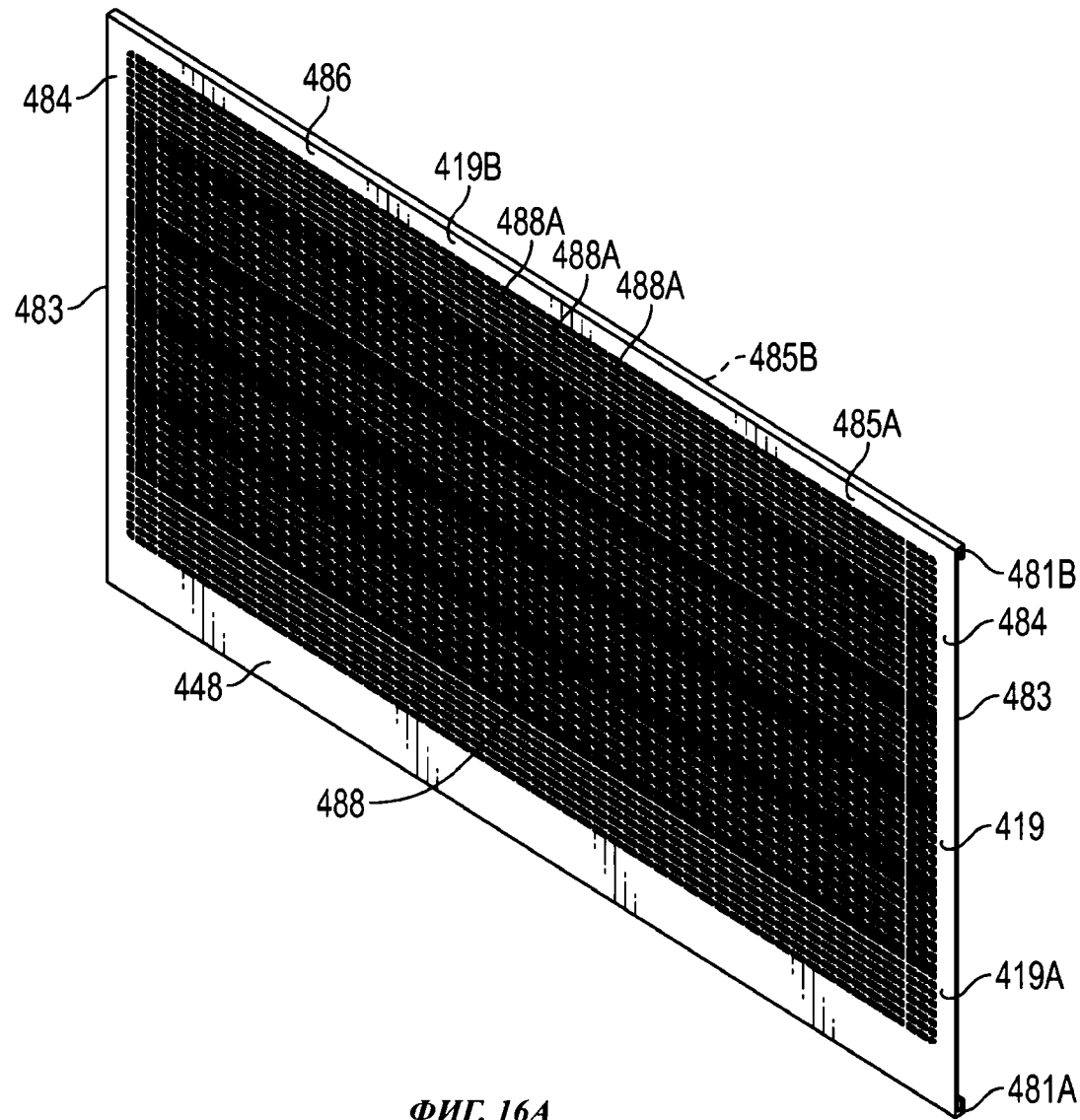


13

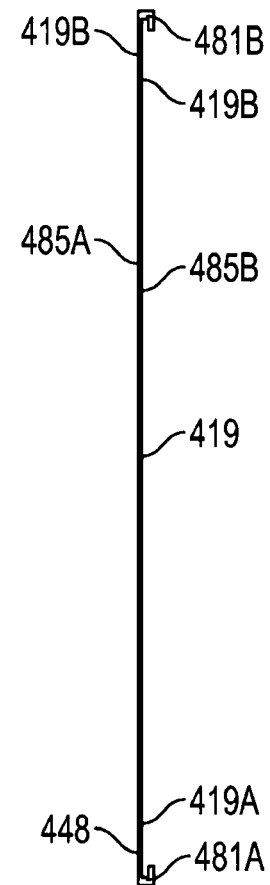
ФИГ. 14



ФИГ. 15



ФИГ. 16А



ФИГ. 16В