

(19)



**Евразийское  
патентное  
ведомство**

(21) **202091607** (13) **A1**

(12) **ОПИСАНИЕ ИЗОБРЕТЕНИЯ К ЕВРАЗИЙСКОЙ ЗАЯВКЕ**

(43) Дата публикации заявки  
2020.10.14

(51) Int. Cl. *H01M 2/10* (2006.01)

(22) Дата подачи заявки  
2018.12.29

(54) **ДЕРЖАТЕЛЬ АККУМУЛЯТОРНОЙ БАТАРЕИ, УСТРОЙСТВО ПЕРЕДАЧИ  
МОЩНОСТИ, ЭЛЕКТРОМОБИЛЬ И СПОСОБ УСТАНОВКИ ДЛЯ ЭЛЕКТРОМОБИЛЯ**

(31) 201711486896.9; 201711482966.3

(72) Изобретатель:

(32) 2017.12.29

**Чжан Цзяньпин, Хуан Чуньхуа, Лань  
Чжибо (CN)**

(33) CN

(86) PCT/CN2018/125679

(74) Представитель:

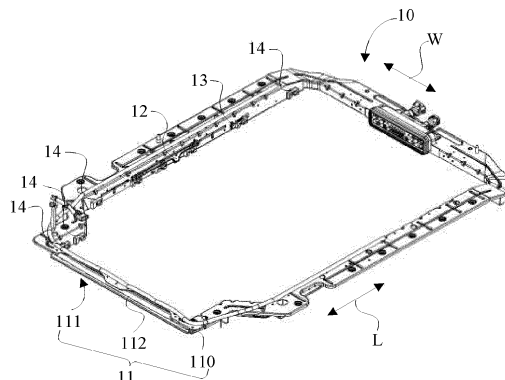
(87) WO 2019/129285 2019.07.04

**Нилова М.И. (RU)**

(71) Заявитель:

**ШАНХАЙ ДИАНЬБА НЬО  
ЭНЕРДЖИ ТЕКНОЛОДЖИ КО.,  
ЛТД.; ОЛТОН НЬО ЭНЕРДЖИ  
ОТОМОТИВ ТЕКНОЛОДЖИ ГРУП  
(CN)**

(57) Предложен держатель аккумуляторной батареи, устройство для передачи мощности, электромобиль и способ установки для электромобиля. Держатель аккумуляторной батареи установлен в корпусе электромобиля для крепления блока аккумуляторной батареи, при этом держатель аккумуляторной батареи содержит крепежный кронштейн, запорный механизм и множество опорных устройств, причем запорный механизм закреплен на крепежном кронштейне, опорное устройство закреплено на одной стороне крепежного кронштейна, обращенной к блоку аккумуляторной батареи, множество опорных устройств используется для обеспечения множества точек опоры, которые поддерживают блок аккумуляторной батареи. Электромобиль содержит держатель аккумуляторной батареи, как описано выше. В держателе аккумуляторной батареи и электромобиле, содержащем держатель, согласно настоящему изобретению, вес блока аккумуляторной батареи может быть одновременно распределен по множеству опорных устройств и запорному механизму, усилие крепежного кронштейна более равномерно, причем усилие, прилагаемое аккумуляторной батареей к запорному механизму, уменьшено, предотвращена концентрация усилия запорного механизма на крепежном кронштейне, увеличен срок службы запорного механизма, так что улучшены характеристики безопасности и улучшена прочность соединения между блоком аккумуляторной батареи и держателем аккумуляторной батареи.



**A1**

**202091607**

**202091607**

**A1**

**ДЕРЖАТЕЛЬ АККУМУЛЯТОРНОЙ БАТАРЕИ, УСТРОЙСТВО  
ПЕРЕДАЧИ МОЩНОСТИ, ЭЛЕКТРОМОБИЛЬ И СПОСОБ  
УСТАНОВКИ ДЛЯ ЭЛЕКТРОМОБИЛЯ**

Настоящей заявкой испрашивается приоритет относительно заявок на патент Китая №№ CN201711482966.3 и CN201711486896.9. с датой подачи 29 декабря 2017 года Вышеуказанные заявки включены в данный документ посредством ссылки в полном объеме.

**Область техники**

Настоящее изобретение относится к области электромобилей, в частности к держателю аккумуляторной батареи, устройству для передачи мощности, электромобилю и способу установки для электромобиля.

**Уровень техники**

Существующие способы установки аккумуляторных батарей электромобилей обычно делятся на неподвижный тип и сменный тип, причем неподвижная аккумуляторная батарея обычно закреплена на транспортном средстве, и транспортное средство непосредственно используется в качестве объекта зарядки во время зарядки. Сменная аккумуляторная батарея обычно устанавливается с возможностью перемещения, причем аккумуляторную батарею можно извлечь и заменить в любое время.

Процесс замены новой аккумуляторной батареи включает в себя запираение и отпираение аккумуляторной батареи. Вообще говоря, левая и правая стороны аккумуляторной батареи снабжены фиксирующими стержнями; запорный механизм закреплен на держателе аккумуляторной батареи для монтажа в устройстве передачи мощности, а устройство для

передачи мощности установлено на шасси электромобиля; при этом фиксирующий стержень и запорный механизм взаимодействуют для выполнения крепления аккумуляторной батареи.

Однако вышеупомянутый вид конструкции имеет следующие недостатки: запорный механизм, совмещенный с фиксирующим стержнем аккумуляторной батареи, расположен только на неподвижном кронштейне, и вес аккумуляторной батареи сосредоточен на запорном механизме неподвижного кронштейна, в результате чего, при концентрации напряжений запорного механизма, снижается прочность соединения аккумуляторной батареи и неподвижного кронштейна и, соответственно, снижается срок службы запорного механизма.

В процессе замены новой аккумуляторной батареей также используется электрическое соединительное устройство. Запорный механизм не только влияет на соединение между аккумуляторной батареей и держателем батареи, но также влияет на надежность электрического соединения между аккумуляторной батареей и электрическим соединительным устройством.

В предшествующем уровне техники запорный механизм и электрическое соединительное устройство расположены независимо друг от друга, запорный механизм может крепить аккумуляторную батарею на месте, тогда как надежное электрическое соединение между аккумуляторной батареей и электрическим соединительным устройством не достигнуто, либо аккумуляторная батарея и электрическое соединительное устройство надежно соединены, но аккумуляторная батарея не закреплена на месте. То есть, в предшествующем уровне техники трудно реализовать синхронное

действие запорного механизма и электрического соединительного устройства, и это часто влияет на эффективность и надежность обмена мощностью.

### **Раскрытие изобретения**

Техническая задача, решаемая настоящим изобретением, состоит в том, чтобы преодолеть недостатки предшествующего уровня техники и обеспечить устройство передачи мощности и способ его установки.

Настоящее изобретение решает техническую задачу с помощью следующей технической схемы:

Держатель аккумуляторной батареи выполнен с возможностью установки на корпусе электромобиля для крепления аккумуляторной батареи, причем держатель аккумуляторной батареи содержит крепежный кронштейн и запорный механизм, запорный механизм закреплен на крепежном кронштейне, при этом держатель аккумуляторной батареи дополнительно содержит:

множество опорных устройств, которые расположены на одной стороне крепежного кронштейна, обращенной к аккумуляторной батарее, при этом множество опорных устройств обеспечивает множество точек опоры для поддержки аккумуляторной батареи.

В данной схеме, на основе совмещения запорного механизма с фиксирующим стержнем для крепления аккумуляторной батареи, на аккумуляторной батарее расположено множество опорных элементов и, соответственно, на крепежном кронштейне, для поддержки опорных элементов, расположено множество опорных устройств, при этом вес

аккумуляторной батареи может быть равномерно распределен по множеству опорных устройств и запорному механизму, усилие более равномерно распределено по крепежному кронштейну, усилие, оказываемое аккумуляторной батареей на запорный механизм, уменьшено, концентрация усилий воздействия запорного механизма на крепежный кронштейн предотвращена, срок службы запорного механизма увеличен, что повышает характеристики безопасности и повышает прочность соединения между блоком аккумуляторной батареи и держателем аккумуляторной батареи. Кроме того, конструкция держателя аккумуляторной батареи проста, а стоимость производства низкая, в то же время предотвращено дополнительное позиционирование, что снижает риск того, что запорный механизм не сможет быть разблокирован.

Предпочтительно, запорный механизм содержит фиксирующее основание, фиксирующее основание снабжено отверстием и полостью, проходящей от отверстия, отверстие используется для введения фиксирующего стержня, установленного на аккумуляторной батарее, в полость; опорное устройство снабжено опорным гнездом, причем нижняя поверхность опорного гнезда находится в одной плоскости с нижней поверхностью полости.

В данной схеме нижняя поверхность опорного гнезда и нижняя поверхность полости запорного механизма находятся в одной плоскости, так что аккумуляторная батарея может быть более прочно закреплена в крепежном кронштейне и, таким образом, аккумуляторная батарея может быть перемещена в устойчивом состоянии.

Предпочтительно, опорное устройство снабжено опорным гнездом; опорное устройство включает опорное основание, опорное основание снабжено опорным отверстием и опорным гнездом, которое проходит от опорного отверстия, опорное отверстие используется для введения опорного элемента, расположенного на аккумуляторной батарее, в опорном гнезде.

В данной схеме, когда фиксирующий стержень входит в запорный механизм, опорный элемент аккумуляторной батареи входит в опорное гнездо держателя аккумуляторной батареи, и в то же время, когда запор установлен на место, опорный элемент дополнительно вжимается в опорное гнездо опорного основания, так что аккумуляторная батарея может быть более прочно закреплена в крепежном кронштейне.

Предпочтительно, крепежный кронштейн имеет верхнюю приемную полость, верхняя приемная полость расположена над опорным отверстием. при этом в верхней приемной полости расположен датчик верхнего положения, который используется для определения того, прошел ли опорный элемент аккумуляторной батареи через опорное отверстие;

и/или крепежный кронштейн имеет переднюю приемную полость, передняя приемная полость находится на переднем конце опорного гнезда, датчик переднего положения расположен в передней приемной полости, при этом датчик переднего положения используется для определения того, вошел ли опорный элемент аккумуляторной батареи в передний конец опорного гнезда.

В данной схеме датчик верхнего положения определяет, прошел ли опорный элемент аккумуляторной батареи через опорное отверстие и

установлена ли аккумуляторная батарея на место относительно держателя аккумуляторной батареи в направлении по высоте электромобиля; датчик переднего положения определяет, вошел ли опорный элемент аккумуляторной батареи в передний конец опорного гнезда. Таким образом, можно убедиться, что аккумуляторная батарея надежно установлена на место относительно держателя аккумуляторной батареи в направлении вдоль электромобиля и, таким образом, может быть обеспечена безопасная езда электромобиля в условиях, когда аккумуляторная батарея надежно закреплена по месту и, соответственно, повышена безопасность электромобиля.

Предпочтительно, опорное устройство дополнительно содержит упругий элемент, причем упругий элемент, по меньшей мере частично, расположен в опорном гнезде и используется для упора опорного элемента аккумуляторной батареи. В данной схеме упругий элемент не предназначен для контакта с опорой, но, при определенных условиях движения, упругий элемент может предотвратить жесткое соударение между опорным элементом и опорным основанием.

Предпочтительно, упругий элемент содержит упругую прокладку, упругую ручку и упругую головку, соединенные последовательно; упругая прокладка расположена в опорном гнезде, упругая прокладка используется для упора опорного элемента аккумуляторной батареи; упругая ручка проходит через опорное основание, и часть стенки опорного основания зажата между упругой прокладкой и упругой головкой. Таким образом, в данной схеме весь упругий элемент может быть устойчиво установлен на

опорном основании.

Предпочтительно, опорное основание снабжено установочным отверстием, опорное устройство дополнительно содержит установочный штифт, установочный штифт частично находится снаружи установочного отверстия и установочный штифт вмонтирован посадкой с натягом в установочным отверстию;

и/или опорное основание снабжено монтажным отверстием, которое представляет собой отверстие с резьбой, при этом посредством монтажного отверстия, опорное основание может быть соединено с возможностью разъединения с крепежным кронштейном;

и/или, опорное отверстие представляет собой отверстие с расширением к выходу.

В данной схеме установочный штифт частично находится снаружи установочного отверстия, установочный штифт вмонтирован посадкой с натягом в установочное отверстие, при этом, когда опорное устройство устанавливается на крепежном кронштейне, установочный штифт может быть использован для позиционирования. Монтажное отверстие представляет собой резьбовое отверстие, резьбовые крепежные детали могут быть соединены по резьбе через монтажные отверстия для крепления опорного устройства к крепежному кронштейну. Опорное отверстие представляет собой отверстие с расширением к выходу, которое удобно для введения опорного элемента в опорное гнездо.

Предпочтительно, множество опорных устройств распределено по обеим сторонам крепежного кронштейна в направлении по длине крепежного



кронштейна. В данной схеме принят вышеупомянутый режим регулировки конструкции, при котором аккумуляторная батарея может быть установлена на держателе аккумуляторной батареи более плавно. Предпочтительно, количество опорных устройств, соответственно расположенных по обе стороны крепежного кронштейна, одинаковое, а опорные устройства, расположенные по обе стороны крепежного кронштейна, соответствуют друг другу и взаимно упорядочены. Предпочтительно, обе стороны крепежного кронштейна в направлении по длине крепежного кронштейна снабжены запорными механизмами, при этом опорное устройство и запорный механизм, которые находятся на одной стороне, расположены с интервалами. Предпочтительно, в опорных устройствах и запорных механизмах, которые находятся на одной стороне, и в направлении по длине крепежного кронштейна опорные устройства распределены на обоих концах крепежного кронштейна, а запорные механизмы расположены в средней части крепежного кронштейна.

Предпочтительно, в направлении по длине крепежного кронштейна обе стороны крепежного кронштейна оснащены двумя запорными механизмами, два запорных механизма на одной стороне крепежного кронштейна расположены с интервалами и, соответственно, представляют собой основной запорный механизм и вспомогательный запорный механизм. В данной схеме вспомогательный запорный механизм может обеспечивать функцию вспомогательного запираения или функцию дублирования запираения для аккумуляторной батареи, когда основной запорный механизм выходит из строя, что исключает падение аккумуляторной батареи и повышает

характеристики безопасности.

Предпочтительно, основной запорный механизм содержит запорное звено по меньшей мере один основной стопорный выступ и по меньшей мере одно основное фиксирующее основание, при этом основное фиксирующее основание закреплено на крепежном кронштейне, основное фиксирующее основание снабжено основным отверстием и основной полостью, проходящей от основного отверстия, основное отверстие используется для введения основного фиксирующего стержня, установленного на аккумуляторной батарее, в основную полость, запорное звено соединено с возможностью поворачивания по меньшей мере с одним основным стопорным выступом, причем запорное звено используется для приведения основного стопорного выступа во вращение под воздействием внешнего усилия, так что основной стопорный выступ может поворачиваться относительно основного фиксирующего основания для переключения между основным состоянием отпирания и основным состоянием запираения, при этом, когда основной стопорный выступ находится в основном состоянии запираения, основной стопорный выступ может препятствовать выходу основного фиксирующего стержня из основного отверстия основной полости;

и/или вспомогательный запорный механизм содержит:

вспомогательное фиксирующее основание, которое расположено на крепежном кронштейне, при этом вспомогательное фиксирующее основание снабжено вспомогательным отверстием и вспомогательной полостью, проходящей от вспомогательного отверстия, причем вспомогательное

отверстие используется для введения вспомогательного фиксирующего стержня, установленного на аккумуляторной батарее, во вспомогательную полость;

вспомогательный стопорный выступ, который может поворачиваться относительно вспомогательного фиксирующего основания для переключения между состоянием отпирания и состоянием запираания, при этом вспомогательный стопорный выступ содержит корпус вспомогательного стопорного выступа и выдвигающийся участок вспомогательного стопорного выступа, которые жестко соединены, причем выдвигающийся участок вспомогательного стопорного выступа находится снаружи вспомогательного фиксирующего основания, когда вспомогательный стопорный выступ находится в состоянии запираания, корпус вспомогательного стопорного выступа может препятствовать выходу вспомогательного фиксирующего стержня из вспомогательного отверстия вспомогательной полости; и

вспомогательный возвратный элемент, который расположен на вспомогательном фиксирующем основании, при этом вспомогательный возвратный элемент воздействует на вспомогательный стопорный выступ, причем вспомогательный возвратный элемент может быть упруго деформирован, вспомогательный возвратный элемент используется для поворачивания вспомогательного стопорного выступа в направлении запираания для возврата из состояния отпирания в состояние запираания.

В данной схеме вспомогательного запорного механизма, при установке вспомогательного возвратного элемента, удобно то, что вспомогательный стопорный выступ возвращается из состояния отпирания в состояние

запирающая, что облегчает установку и запирание аккумуляторной батареи, кроме того, под воздействием вспомогательного возвратного элемента, вспомогательный стопорный выступ не может легко переходить в состояние отпирания и запирание будет более надежным; причем выдвигающийся участок вспомогательного стопорного выступа расположен снаружи вспомогательного фиксирующего основания, вследствие чего может осуществляться поворачивание корпуса вспомогательного стопорного выступа путем воздействия на выдвигающийся участок вспомогательного стопорного выступа, что делает удобным его отпирание.

Предпочтительно, крепежный кронштейн содержит раму и временный соединитель, при этом одна сторона рамы в направлении по ширине крепежного кронштейна имеет отверстие кронштейна, и временный соединитель соединен с возможностью отсоединения с элементами на двух концах отверстия кронштейна в раме, и скрыт отверстием кронштейна или в отверстии кронштейна;

и/или держатель аккумуляторной батареи дополнительно содержит быстросменный датчик, который расположен на крепежном кронштейне, при этом быстросменный датчик используется для детектирования сигнала о состоянии оборудования для передачи мощности и для передачи сигнала о состоянии к контроллеру.

В данной схеме временный соединитель соединен с возможностью отсоединения с элементами на раме на обоих концах отверстия кронштейна, когда аккумуляторная батарея и держатель аккумуляторной батареи установлены на электромобиле, временный соединитель может быть удален,

что выгодно с точки зрения уменьшения веса электромобиля.

Быстросменный датчик представляет собой отключающий датчик превышения уровня напряжения, который может детектировать сигнал о состоянии оборудования передачи мощности. Когда оборудование для передачи мощности достигло предустановленного параметра, быстросменный датчик передает обнаруженный сигнал на контроллер, чтобы выполнить операцию отключения питания к аккумуляторной батарее и обеспечения замены аккумуляторной батареи в случае отключения питания, повышая безопасность.

Настоящее изобретение дополнительно обеспечивает устройство для передачи мощности, которое содержит держатель аккумуляторной батареи, описанный выше, при этом крепежный кронштейн образует полость для размещения аккумуляторной батареи, в которой находится аккумуляторная батарея, две стороны аккумуляторной батареи снабжены фиксирующими стержнями, а запорный механизм закреплен на двух сторонах полости для размещения аккумуляторной батареи, при этом устройство для передачи мощности дополнительно содержит:

электрический разъем на стороне транспортного средства, который расположен в полости для размещения аккумуляторной батареи, при этом электрический разъем на стороне транспортного средства обращен к электрическому разъему на стороне аккумулятора аккумуляторной батареи, причем как электрический разъем на стороне транспортного средства, так и электрический разъем на стороне аккумулятора имеют множество соответствующих выводов;

при этом, когда фиксирующий стержень аккумуляторной батареи поднимается на место в запорном механизме в направлении по высоте аккумуляторной батареи, расстояние между фиксирующим стержнем и точкой запираения по длине аккумуляторной батареи в запорном механизме больше, чем зазор между электрическим разъемом на стороне аккумулятора и электрическим разъемом на стороне транспортного средства в направлении по длине аккумуляторной батареи;

и при этом, когда фиксирующий стержень достигает точки фиксации запорного механизма, выход электрического разъема на стороне аккумулятора совмещается с выходом электрического разъема на стороне транспортного средства.

В данной схеме, когда фиксирующий стержень аккумуляторной батареи зафиксирован на месте в запорном механизме, электрический разъем на стороне аккумулятора может быть надежно соединен с электрическим разъемом на стороне транспортного средства, чтобы повысить надежность и эффективность обмена мощностью посредством устройства для передачи мощности.

Предпочтительно, расстояние между фиксирующим стержнем и точкой фиксации по длине аккумуляторной батареи в запорном механизме, называется первым расстоянием, и зазор между выводом высокого напряжения электрического разъема на стороне аккумулятора и выводом высокого напряжения электрического разъема на стороне транспортного средства в направлении по длине аккумуляторной батареи называется вторым расстоянием;

высота вывода низкого напряжения электрического разъема на стороне транспортного средства меньше, чем высота вывода высокого напряжения электрического разъема на стороне транспортного средства, а разность по высоте между выводом низкого напряжения электрического разъема со стороны транспортного средства и выводом высокого напряжения электрического разъема со стороны транспортного средства меньше или равна разности между первым расстоянием и вторым расстоянием;

или высота вывода низкого напряжения электрического разъема на стороне аккумуляторной батареи меньше, чем высота вывода высокого напряжения электрического разъема на стороне аккумулятора, а разность по высоте между выводом низкого напряжения электрического разъема со стороны аккумулятора и выводом высокого напряжения электрического разъема со стороны аккумулятора меньше или равна разности между первым расстоянием и вторым расстоянием.

В данной схеме взаимосвязь между разностью по высоте выводов высокого и низкого напряжения приводит в первую очередь к подключению высокого напряжения и во вторую очередь к подключению низкого напряжения, когда электрический разъем на стороне транспортного средства соединяют с электрическим разъемом на стороне аккумулятора. Когда низкое напряжение подсоединено, переключатель управления контактором в аккумуляторной батарее может выводить высокое напряжение. Кроме того, когда соединение между электрическим разъемом на стороне транспортного средства и электрическим разъемом на стороне аккумулятора отключено, низковольтное устройство отключается в первую очередь для управления

отключением высокого напряжения, чтобы предотвратить спекание дугой вывода и другие неблагоприятные последствия явления, происходящего из-за высокого напряжения, которое не отключено.

Предпочтительно диапазон разности высот между выводом низкого напряжения электрического разъема на стороне транспортного средства и выводом высокого напряжения электрического разъема на стороне транспортного средства составляет 0-2 мм.

Предпочтительно, расстояние между фиксирующим стержнем и точкой фиксации по длине аккумуляторной батареи в запорном механизме называется первым расстоянием, и зазор между выводом высокого напряжения электрического разъема на стороне аккумулятора и выводом высокого напряжения электрического разъема на стороне транспортного средства в направлении по длине аккумуляторной батареи называется вторым расстоянием;

высота вывода низкого напряжения электрического разъема на стороне транспортного средства меньше, чем высота вывода высокого напряжения электрического разъема на стороне транспортного средства, а высота вывода низкого напряжения электрического разъема на стороне аккумулятора меньше, чем высота вывода высокого напряжения электрического разъема на стороне аккумулятора;

сумма разности высот между выводом низкого напряжения электрического разъема на стороне транспортного средства и выводом высокого напряжения электрического разъема на стороне транспортного средства и разности высот между выводом низкого напряжения



электрического разъема на стороне аккумулятора и выводом высокого напряжения электрического разъема на стороне аккумулятора меньше или равна разности между первым расстоянием и вторым расстоянием.

В данной схеме взаимосвязь между разностью по высоте выводов высокого и низкого напряжения приводит к подключению высокого напряжения перед подключением второй очереди низкого напряжения, когда электрический разъем на стороне транспортного средства соединяют с электрическим разъемом на стороне аккумулятора. Когда низкое напряжение подсоединено, переключатель управления контактором в аккумуляторной батарее может выводить высокое напряжение. Кроме того, когда соединение между электрическим разъемом на стороне транспортного средства и электрическим разъемом на стороне аккумулятора отключено, низковольтное устройство в первую очередь отключает высокое напряжение, чтобы предотвратить спекание дугой вывода и другие неблагоприятные последствия явления, происходящего из-за высокого напряжения, которое не отключено.

Предпочтительно, электрический разъем на стороне транспортного средства используют для плавающего электрического соединения с электрическим разъемом на стороне аккумулятора;

предпочтительно, вывод высокого напряжения электрического разъема на стороне транспортного средства имеет конец электрического контакта и зажим для проводки;

при этом торцевая поверхность конца электрического контакта вывода высокого напряжения снабжена желобом, причем желоб является вогнутым внутрь вдоль осевого направления вывода высокого напряжения, желоб

заделан проводящим упругим элементом, и проводящий упругий элемент выступает из контактной поверхности конца электрического контакта; предпочтительно, проводящий упругий элемент представляет собой проводящую пружину.

Предпочтительно, запорный механизм содержит фиксирующее основание, причем фиксирующее основание снабжено отверстием и полостью, проходящей от отверстия, при этом отверстие используется для введения в полость фиксирующего стержня;

держатель аккумуляторной батареи снабжен верхней приемной полостью, при этом верхняя приемная полость расположена над отверстием, верхняя приемная полость снабжена датчиком верхнего положения; датчик верхнего положения используется для определения того, прошел ли фиксирующий стержень через отверстие, и для определения того, поднялся ли фиксирующий стержень в запорном механизме в направлении по высоте аккумуляторной батареи;

и/или держатель аккумуляторной батареи снабжен передней приемной полостью, которая расположена на переднем конце полости, при этом передняя приемная полость снабжена датчиком переднего положения; датчик переднего положения используется для определения того, вошел ли фиксирующий стержень в передний конец полости, и для определения того, зафиксирован ли фиксирующий стержень на месте в запорном механизме в направлении по длине аккумуляторной батареи.

В данной схеме датчик верхнего положения может определять, поднимается ли фиксирующий стержень на место в запорном механизме,

датчик переднего положения может определять, зафиксирован ли фиксирующий стержень на месте в переднем конце полости и достигает ли он точки фиксации. Датчик верхнего положения и датчик переднего положения могут повысить надежность запирания аккумуляторной батареи, что способствует улучшению электрического соединения электрического разъема на стороне транспортного средства и электрического разъема на стороне аккумулятора, а также повышает надежность обмена мощностью электромобиля.

Предпочтительно, обе стороны держателя аккумуляторной батареи в направлении по длине держателя аккумуляторной батареи имеют два запорных механизма, причем два запорных механизма на одной стороне держателя аккумуляторной батареи расположены с интервалами, и два запорных механизма представляют собой соответственно основной запорный механизм и вспомогательный запорный механизм; электрический разъем на стороне транспортного средства расположен на одной боковой стенке держателя аккумуляторной батареи в направлении по ширине держателя аккумуляторной батареи; при этом направление по длине держателя аккумуляторной батареи параллельно направлению по длине аккумуляторной батареи.

В данной схеме, когда основной запорный механизм выходит из строя, вспомогательный запорный механизм действует для запирания фиксирующего стержня аккумуляторной батареи и предотвращает выпадение аккумуляторной батареи, что способствует дальнейшему повышению надежности обмена мощностью электромобиля.

Предпочтительно, устройство для передачи мощности дополнительно содержит механизм защиты запираения, причем механизм защиты запираения закреплен на стороне, противоположной основному запорному механизму на держателе аккумуляторной батареи, и механизм защиты запираения расположен на пути перемещения запорного звена для ограничения перемещения запорного звена относительно основного фиксирующего основания основного запорного механизма;

предпочтительно, механизм защиты запираения может перемещаться между первым положением и вторым положением относительно запорного звена; при этом, когда механизм защиты запираения находится в первом положении, механизм защиты запираения воздействует на запорное звено для ограничения перемещения запорного звена относительно основного фиксирующего основания; когда механизм защиты запираения находится во втором положении, механизм защиты запираения отделен от запорного звена для обеспечения возможности перемещения запорного звена относительно основного фиксирующего основания.

В данной схеме, когда основной запорный механизм запирает фиксирующий стержень, механизм защиты запираения может ограничивать перемещение запорного звена относительно основного фиксирующего основания, тем самым улучшая эффект запираения основного запорного механизма, так что основной запорный механизм может надежно запираеть фиксирующий стержень. Это существенно для повышения надежности электромобиля.

Предпочтительно, механизм защиты запираения содержит:

нижний корпус, при этом первый нижний корпус может быть соединен с возможностью отсоединения со стороной, противоположной фиксирующему стержню в основном фиксирующем основании, внутренняя часть первого нижнего корпуса имеет удерживающую полость, а боковые стенки нижнего корпуса имеют сквозное отверстие, сообщающееся с удерживающей полостью;

стопорный штифт, причем стопорный штифт расположен в удерживающей полости, а приводной штифт проникает в стопорный штифт и может переключаться между состоянием выдвижения и состоянием втягивания, при этом, когда приводной штифт находится в состоянии выдвижения, стопорный штифт находится в первом положении; а когда приводной штифт находится в состоянии втягивания, стопорный штифт находится во втором положении.

Предпочтительно, механизм защиты запирания дополнительно содержит: приводной штифт, который воздействует на стопорный штифт, при этом приводной штифт может перемещаться относительно стопорного штифта под воздействием внешнего усилия, с вхождением в зацепление со стопорным штифтом или отделением от него; причем, когда приводной штифт отделен от стопорного штифта, усилие прилагается к стопорному штифту в направлении выдвижения для выведения стопорного штифта в состояние втягивания; когда приводной штифт сцеплен со стопорным штифтом, стопорный штифт находится в состоянии выдвижения.

Предпочтительно, держатель аккумуляторной батареи дополнительно снабжен жгутом проводки, причем жгут проводки используется для передачи

сигнала верхнего положения, обнаруженного датчиком верхнего положения, и сигнала переднего положения, обнаруженного датчиком переднего положения, к оборудованию для передачи мощности.

Предпочтительно, устройство для передачи мощности дополнительно содержит множество опорных конструкций, множество опорных конструкций расположено на одной стороне держателя аккумуляторной батареи, обращенной к аккумуляторной батарее, причем множество опорных конструкций используется для обеспечения множества точек опоры для поддержки аккумуляторной батареи;

предпочтительно, опорная конструкция содержит:

опорное основание, которое снабжено опорным отверстием и опорным гнездом, проходящим от опорного отверстия, причем опорное отверстие используется для введения опорного элемента, установленного на аккумуляторной батарее, в опорное гнездо;

предпочтительно, множество опорных конструкций распределено по обеим сторонам держателя аккумуляторной батареи в направлении по длине держателя аккумуляторной батареи и опорные конструкции, расположенные на двух сторонах держателя аккумуляторной батареи, соответствуют друг другу и взаимно упорядочены;

обе стороны держателя аккумуляторной батареи в направлении по длине держателя аккумуляторной батареи снабжены запорными механизмами, и опорные конструкции и запорные механизмы на одной стороне установлены с интервалом.

В данной схеме опорный механизм может поддерживать

аккумуляторную батарею, способствовать установке аккумуляторной батареи и держателя аккумуляторной батареи и улучшать эффект запирания запорного механизма, чтобы повысить надежность обмена мощностью электромобиля.

Предпочтительно, держатель аккумуляторной батареи дополнительно содержит датчик обмена мощностью, который расположен на держателе аккумуляторной батареи, при этом датчик обмена мощностью используется для обнаружения оборудования для передачи мощности и для управления переключением электрического соединения между электрическим разъемом со стороны транспортного средства и электрическим разъемом со стороны аккумулятора.

В данной схеме, когда аккумуляторную батарею извлекают из держателя аккумуляторной батареи возле оборудования для передачи мощности, датчик обмена мощностью может прерывать электрическое соединение между электрическим разъемом на стороне транспортного средства и электрическим разъемом на стороне аккумулятора для защиты электромобиля.

В настоящем изобретении дополнительно обеспечен способ установки вышеупомянутого устройства для передачи мощности, отличающийся тем, что способ установки для электромобиля включает в себя следующие этапы:

S1. установка аккумуляторной батареи на держатель аккумуляторной батареи в направлении по высоте аккумуляторной батареи в держателе аккумуляторной батареи до тех пор, пока фиксирующий стержень не станет на место в запорном механизме в направлении по высоте аккумуляторной батареи;

S2. перемещение аккумуляторной батареи вперед в направлении по ее длине до тех пор, пока фиксирующий стержень не достигнет точки фиксации в запорном механизме в направлении по длине аккумуляторной батареи.

В настоящем изобретении дополнительно предусмотрен электромобиль, который содержит блок аккумуляторной батареи, причем блок аккумуляторной батареи содержит аккумуляторную батарею и фиксирующий стержень, фиксирующий стержень установлен на аккумуляторной батарее, электромобиль дополнительно содержит держатель аккумуляторной батареи, как описано выше, блок аккумуляторной батареи установлен на держателе аккумуляторной батареи, фиксирующий стержень расположен в запорном механизме;

блок аккумуляторной батареи дополнительно содержит множество опорных элементов, причем множество опорных элементов установлено на аккумуляторной батарее и выполнено во взаимно-однозначном соответствии с множеством опорных устройств, при этом опорные устройства используются для поддержки опорного элемента, соответственно.

В данной схеме представлен электромобиль с держателем аккумуляторной батареи, как указано выше, на основе монтажа запорного механизма и фиксирующего стержня для запираания аккумуляторной батареи, при этом множество опорных элементов установлено на аккумуляторной батарее для совмещения с множеством опорных устройств на крепежном кронштейне, причем вес аккумуляторной батареи может быть одновременно распределен на множество опорных устройств и запорный механизм, усилие крепежного кронштейна более равномерно, усилие, прилагаемое



аккумуляторной батареей к запорному механизму, снижено, концентрация усилия воздействия запорного механизма на крепежный кронштейн предотвращена, увеличен срок службы запорного механизма, что повышает безопасность и повышает прочность соединения между аккумуляторной батареей, блоком аккумуляторной батареи и держателем аккумуляторной батареи для улучшения показателей безопасности электромобиля.

Предпочтительно, запорный механизм содержит фиксирующее основание, фиксирующее основание снабжено отверстием и полостью, проходящей от отверстия, при этом отверстие используется для введения в полость фиксирующего стержня, фиксирующий стержень установлен в полости;

опорное устройство содержит основание, причем опорное основание снабжено опорным отверстием и опорным гнездом, которое проходит от опорного отверстия, и опорное отверстие используется для введения опорного элемента в опорное гнездо;

опорный элемент содержит опорный вал, при этом опорный вал прижат к опорному основанию и расположен в опорном гнезде.

В данной схеме, когда фиксирующий стержень входит в отверстие, опорный вал входит в опорное отверстие, когда фиксирующий стержень входит в полость запорного механизма, опорный вал аккумуляторной батареи входит в опорное гнездо держателя аккумуляторной батареи, и когда замок находится в месте, опорный вал дополнительно прижат в опорном гнезде опорного основания, так что аккумуляторная батарея может быть более надежно закреплена в крепежном кронштейне.

Предпочтительно, опорный элемент дополнительно содержит втулку вала, при этом втулка вала насажена с возможностью поворачивания на опорный вал. В данной схеме втулка вала насажена с возможностью поворачивания на опорный вал, так что втулка вала может прокручиваться, обеспечивая тем самым многократную установку, снижение износа и повышение срока службы опорного элемента.

Предпочтительно, материал втулки вала представляет собой упругий материал;

и/или опорный элемент дополнительно содержит прокладку, при этом прокладка насажена на опорный вал и прижата к одному концу втулки вала;

и/или опорный вал содержит корпус вала и фланцевую часть, которая соосно расположена на одном конце корпуса вала, при этом втулка вала насажена на корпус вала, а фланцевая часть соединена с возможностью отсоединения с аккумуляторной батареей.

Предпочтительно, опорный вал снабжен электромагнитным индукционным компонентом, предпочтительно, электромагнитный индукционный компонент выполнен из магнитной стали;

крепежный кронштейн имеет верхнюю приемную полость, верхняя приемная полость расположена над опорным отверстием, расположенный в верхней приемной полости датчик верхнего положения воздействует на электромагнитный индукционный компонент для определения того, прошел ли опорный элемент аккумуляторной батареи через опорное отверстие;

и/или крепежный кронштейн имеет переднюю приемную полость, которая находится на переднем конце опорного гнезда, в передней приемной

полости расположен датчик переднего положения, при этом датчик переднего положения воздействует на электромагнитный индукционный компонент для определения того, вошел ли опорный элемент аккумуляторной батареи в передний конец опорного гнезда.

В данной схеме, датчик верхнего положения воздействует на электромагнитный индукционный компонент для определения того, прошел ли опорный элемент аккумуляторной батареи через опорное отверстие. Таким образом, может быть определено, установлена ли аккумуляторная батарея на место относительно держателя аккумуляторной батареи в направлении по высоте электромобиля.

Датчик переднего положения воздействует на электромагнитный индукционный компонент для определения того, вошел ли опорный элемент аккумуляторной батареи в передний конец опорного гнезда. Таким образом, можно судить о том, установлена ли аккумуляторная батарея на место относительно держателя аккумуляторной батареи в направлении по длине электромобиля, для гарантии, что электромобель может двигаться, когда аккумуляторная батарея установлена на место, и повышения безопасности электромобиля.

Предпочтительно, один конец опорного вала, удаленный от аккумуляторной батареи, снабжен вогнутой частью, и электромагнитный индукционный компонент расположен в вогнутой части, а также электромагнитный индукционный компонент находится в одной плоскости с двумя концами опорного вала, вдали от аккумуляторной батареи.

Предпочтительно, опорный элемент содержит:

опорный вал, причем опорный вал прижат к опорному устройству; втулку вала, причем втулка вала насажена с возможностью поворачивания на опорный вал.

Предпочтительно, электромобиль дополнительно содержит держатель аккумуляторной батареи, при этом держатель аккумуляторной батареи расположен на шасси электромобиля.

На основании соответствия общим сведениям в данной области техники вышеупомянутые предпочтительные условия могут быть произвольно объединены для получения лучших примеров изобретения.

Положительный прогрессивный эффект настоящего изобретения заключается в следующем:

Держатель аккумуляторной батареи и электромобиль, содержащий держатель аккумуляторной батареи, согласно настоящему изобретению, на основе совмещения запорного механизма с фиксирующим стержнем для крепления аккумуляторной батареи, множество опорных элементов расположено на аккумуляторной батарее, и множество опорных устройств для поддержки опорных элементов расположено на крепежном кронштейне, вес аккумуляторной батареи может быть одновременно распределен по множеству опорных устройств и запорному механизму, усилие более равномерно распределено по крепежному кронштейну, усилие, прилагаемое аккумуляторной батареей к запорному механизму, уменьшено, концентрация усилий воздействия запорного механизма на крепежный кронштейн предотвращена, срок службы запорного механизма увеличен, что повышает характеристики безопасности и повышает прочность соединения между

блоком аккумуляторной батареи и держателем аккумуляторной батареи. Кроме того, конструкция держателя аккумуляторной батареи простая, а стоимость производства низкая, в то же время предотвращено дополнительное позиционирование, что снижает риск того, что запорный механизм не сможет быть разблокирован. В устройстве для передачи мощности, согласно настоящему изобретению, когда фиксирующий стержень аккумуляторной батареи зафиксирован на месте в запорном механизме, электрический разъем на стороне аккумулятора может быть надежно соединен с электрическим разъемом на стороне транспортного средства, чтобы повысить надежность и эффективность обмена мощностью электромобиля с использованием устройства для передачи мощности.

### **Краткое описание чертежей**

На ФИГ. 1 представлена схема в перспективе держателя аккумуляторной батареи, в соответствии с первым вариантом осуществления настоящего изобретения.

На ФИГ. 2 представлена частичная схема держателя аккумуляторной батареи, в соответствии с первым вариантом осуществления настоящего изобретения.

На ФИГ. 3 представлена другая частичная схема держателя аккумуляторной батареи, в соответствии с первым вариантом осуществления настоящего изобретения, причем часть совпадает с ФИГ. 2.

На ФИГ. 4 представлена схема конструкции вспомогательного запорного механизма держателя аккумуляторной батареи, в соответствии с первым вариантом осуществления настоящего изобретения.

На ФИГ. 5 представлена схема конструкции опорного устройства держателя аккумуляторной батареи, в соответствии с первым вариантом осуществления настоящего изобретения.

На ФИГ. 6 представлена схема в перспективе блока аккумуляторной батареи и держателя аккумуляторной батареи электромобиля, в соответствии с первым вариантом осуществления настоящего изобретения.

На ФИГ. 7 представлена схема в перспективе блока аккумуляторной батареи электромобиля, в соответствии с первым вариантом осуществления настоящего изобретения.

На ФИГ. 8 представлена схема в перспективе опорного элемента блока аккумуляторной батареи электромобиля, в соответствии с первым вариантом осуществления настоящего изобретения.

На ФИГ. 9 представлена схема внутренней части опорного элемента блока аккумуляторной батареи электромобиля, в соответствии с первым вариантом осуществления настоящего изобретения.

На ФИГ. 10 представлена частичная схема устройства для передачи мощности, в соответствии со вторым вариантом осуществления настоящего изобретения.

На ФИГ. 11 представлена другая частичная схема устройства для передачи мощности, в соответствии со вторым вариантом осуществления настоящего изобретения.

На ФИГ. 12 представлена схема конструкции основного запорного механизма устройства для передачи мощности, в соответствии со вторым вариантом осуществления настоящего изобретения.

На ФИГ. 13 представлена схема конструкции вспомогательного запорного механизма устройства для передачи мощности, в соответствии со вторым вариантом осуществления настоящего изобретения.

На ФИГ. 14 представлена схема в разрезе механизма защиты запирания устройства для передачи мощности, в соответствии со вторым вариантом осуществления настоящего изобретения, причем стопорный штифт находится в состоянии выдвижения.

На ФИГ. 15 представлена схема конструкции в разобранном виде механизма защиты запирания устройства для передачи мощности, в соответствии со вторым вариантом осуществления настоящего изобретения.

На ФИГ. 16 представлена другая схема в разрезе механизма защиты запирания устройства для передачи мощности, в соответствии со вторым вариантом осуществления настоящего изобретения, причем стопорный штифт находится в состоянии втягивания.

На ФИГ. 17 представлена схема конструкции стопорного штифта механизма защиты запирания, в соответствии со вторым вариантом осуществления настоящего изобретения.

На ФИГ. 18 представлена схема конструкции приводного штифта механизма защиты запирания, в соответствии со вторым вариантом осуществления настоящего изобретения.

На ФИГ. 19 представлена схема конструкции опорной конструкции устройства для передачи мощности, в соответствии со вторым вариантом осуществления настоящего изобретения.

Описание символов на Фигурах:

## Вариант осуществления 1

держатель 10 аккумуляторной батареи; крепежный кронштейн 11; рама 110; отверстие 111 кронштейна; временный разъем 112; основной запорный механизм 12; запорное звено 120; основной стопорный выступ 121; основное фиксирующее основание 122; основное отверстие 123; основная полость 124; вспомогательный запорный механизм 13; вспомогательный стопорный выступ 130; корпус 1300 вспомогательного стопорного выступа; выдвигающийся участок 1301 вспомогательного стопорного выступа; вспомогательное фиксирующее основание 131; вспомогательное отверстие 132; вспомогательная полость 133; вспомогательный возвратный элемент 134; опорное устройство 14; опорное основание 140; опорное отверстие 141; опорное гнездо 142; упругий элемент 143; упругая прокладка 1430; упругая головка 1431; установочное отверстие 144; установочный штифт 145; монтажное отверстие 146; блок 30 аккумуляторной батареи; аккумуляторная батарея 31; основной фиксирующий стержень 32; вспомогательный фиксирующий стержень 33; опорный элемент 34; опорный вал 340; корпус 3400 вала; фланцевая часть 3401; втулка 341 вала; прокладка 342; электромагнитный индукционный компонент 343; вогнутая часть 344; направление W по ширине крепежного кронштейна; направление L по длине крепежного кронштейна.

## Вариант осуществления 2

механизм 10 защиты запираания; первый нижний корпус 101; первая удерживающая полость 1011; сквозное отверстие 1012; стопорный штифт 102; исполнительная часть 1021; соединительная часть 1022; вторая



удерживающая полость 1023; первый наклонный элемент 1024; вогнутая часть 1025; второй электромагнитный индукционный компонент 1026; приводной штифт 103; блокирующий элемент 1031; второй наклонный элемент 1032; первый электромагнитный индукционный компонент 104; первый упругий элемент 105; второй упругий элемент 106; второй нижний корпус 107; третья удерживающая полость 1071; верхний корпус 108; четвертая удерживающая полость 1081; первый датчик 1082; второй датчик 1083; основной запорный механизм 20; запорное звено 201; основной стопорный выступ 202; основное фиксирующее основание 203; основная полость 204; блок 205 отпирания; вспомогательный запорный механизм 30; вспомогательное фиксирующее основание 301; вспомогательное отверстие 3011; вспомогательная полость 3012; вспомогательный стопорный выступ 302; корпус 3021 вспомогательного стопорного выступа; выдвигающийся участок 3022 вспомогательного стопорного выступа; вспомогательный возвратный элемент 303; опорная конструкция 40; опорное основание 401; опорное отверстие 402; опорное гнездо 403; электрический разъем на стороне 50 транспортного средства; зажим 501 для проводки; конец 502 электрического контакта; держатель 60 аккумуляторной батареи; отверстие 601; полость 602 для размещения аккумуляторной батареи; жгут 70 проводки.

### **Подробное описание вариантов осуществления изобретения**

Настоящее изобретение будет дополнительно описано с предоставлением вариантов осуществления, но оно не ограничено объемом и диапазоном предлагаемых вариантов осуществления.

#### **Вариант осуществления 1**

В соответствии с вариантом осуществления настоящего изобретения, на ФИГ. 1-5 изображена схема конструкции держателя аккумуляторной батареи. Как показано на ФИГ. 1-5, держатель 10 аккумуляторной батареи установлен в кузове электромобиля для крепления блока 31 аккумуляторной батареи для установки быстросменного блока аккумуляторной батареи или сменной аккумуляторной батареи. Держатель 10 аккумуляторной батареи содержит крепежный кронштейн 11, запорный механизм и множество опорных устройств 14. Запорный механизм закреплен на крепежном кронштейне 11. Множество опорных устройств 14 закреплено на одной стороне крепежного кронштейна 11, обращенной к аккумуляторной батарее 31 и обеспечивает множество точек опоры для поддержки аккумуляторной батареи 31.

Согласно настоящему изобретению, на основе совмещения запорного механизма с фиксирующим стержнем для крепления аккумуляторной батареи 31 множество опорных элементов 34 расположено на аккумуляторной батарее 31, и множество опорных устройств 14 для поддержки опорных элементов 34 расположено на крепежном кронштейне 11, вес аккумуляторной батареи 31 может быть одновременно распределен по множеству опорных устройств 14 и запорному механизму, усилие более равномерно распределено по крепежному кронштейну 11, усилие, прилагаемое аккумуляторной батареей 31 к запорному механизму, уменьшено, концентрация усилий воздействия запорного механизма на крепежный кронштейн 11 предотвращена, срок службы запорного механизма увеличен, что повышает характеристики безопасности и повышает прочность соединения между блоком 30 аккумуляторной батареи и держателем 10 аккумуляторной батареи. Кроме

того, конструкция держателя 10 аккумуляторной батареи простая, а стоимость производства низкая, в то же время предотвращено дополнительное позиционирование, что снижает риск того, что запорный механизм не сможет быть разблокирован.

Как показано на ФИГ. 1 крепежный кронштейн представляет собой каркасную конструкцию. Запорный механизм и множество опорных устройств 14 закреплены в раме каркасной конструкции. Несомненно, в других вариантах осуществления, крепежный кронштейн 11 также может представлять собой дисковидную конструкцию с кольцевой боковой стенкой, кубовидную конструкцию с отверстием внизу или конструкцию в виде плиты, что не ограничивает объем защиты настоящего изобретения.

Крепежный кронштейн 11 содержит раму 110 и временный разъем 112. Одна сторона рамы 110 в направлении W по ширине крепежного кронштейна имеет отверстие 111 кронштейна, и временный разъем 112 соединен с возможностью отсоединения с участками в раме 110 на обоих концах отверстия 111 кронштейна и закрывает отверстие 111 кронштейна или находится в отверстии 111 кронштейна. Когда аккумуляторная батарея 31 и держатель 10 аккумуляторной батареи установлены на электромобиле, временный разъем 112 может быть удален, что выгодно для снижения веса электромобиля.

Кроме того, запорный механизм, как правило, содержит фиксирующее основание, фиксирующее основание снабжено отверстием и полостью, проходящей от отверстия, при этом отверстие используется для введения в полость фиксирующего стержня, установленного на аккумуляторной батарее

31. Опорное устройство 14 снабжено опорным гнездом 142, причем нижняя поверхность опорного гнезда 142 находится в одной плоскости с нижней поверхностью полости. Таким образом, аккумуляторная батарея 31 может быть более прочно закреплена в крепежном кронштейне 11, так что аккумуляторная батарея 31 может быть перемещена в устойчивом состоянии.

В предпочтительном варианте осуществления, как показано на ФИГ. 1, обе стороны крепежного кронштейна 11 в направлении L по длине крепежного кронштейна снабжены запорными механизмами, при этом опорные устройства 14 и запорный механизм, которые находятся на одной стороне, расположены с интервалами. Направление по длине крепежного кронштейна 11 и направление по длине электромобиля примерно одинаковы.

Кроме того, предпочтительно, в опорных устройствах 14 и запорных механизмах, которые находятся на одной стороне, и в направлении L по длине крепежного кронштейна, опорные устройства 14 распределены на обоих концах крепежного кронштейна 11, а запорные механизмы расположены в средней части крепежного кронштейна 11.

Как показано на ФИГ. 1-3, в направлении L по длине крепежного кронштейна обе из сторон крепежного кронштейна 11 снабжены двумя запорными механизмами. Два запорных механизма на одной стороне крепежного кронштейна 11 расположены с интервалами и представляют собой соответственно основной запорный механизм 12 и вспомогательный запорный механизм 13; при этом вспомогательный запорный механизм 13 и основной запорный механизм 12 используются совместно. Основной запорный механизм 12 может относиться к «запорному устройству»,

раскрытому в заявке на патент Китая № CN106427514A. Вспомогательный запорный механизм 13 может обеспечивать функцию вспомогательного запираения или функцию защиты запираения для аккумуляторной батареи 31, когда основной запорный механизм 12 выходит из строя, он используется для предотвращения падения аккумуляторной батареи 31 и улучшения характеристик безопасности.

Кроме того, основной запорный механизм 12 содержит запорное звено 120, по меньшей мере, один основной стопорный выступ 121 и, по меньшей мере, одно основное фиксирующее основание 122. Основное фиксирующее основание 122 закреплено на крепежном кронштейне 11. Согласно данному варианту осуществления, три основных фиксирующих основания 122 и три основных стопорных выступа 121, соответственно, расположены на обеих сторонах рамы крепежного кронштейна 11. ФИГ. 2 и ФИГ. 3 представляют частичные схемы на одной стороне.

Как показано на ФИГ. 2-3, основное фиксирующее основание 122 снабжено основным отверстием 123 и основной полостью 124, проходящей от основного отверстия 123, при этом основное отверстие 123 используется для введения основного фиксирующего стержня 32, установленного на аккумуляторной батарее 31, в основную полость 124. Запорное звено 120 соединено с возможностью поворачивания, по меньшей мере, с одним основным стопорным выступом 121, что используют для приведения в действие основного стопорного выступа 121, для поворачивания под воздействием внешнего усилия, так что основной стопорный выступ 121 может поворачиваться относительно основного фиксирующего основания 122

для переключения между основным состоянием отпирания и основным состоянием запираания. Когда основной стопорный выступ 121 находится в основном состоянии запираания, основной стопорный выступ 121 может препятствовать выходу основного фиксирующего стержня 32 из основного отверстия 123 основной полости 124. Термин «основное состояние запираания» относится к состоянию запираания основного запорного механизма 12; «основное состояние отпирания» относится к состоянию отпирания основного запорного механизма 12.

Как показано на ФИГ. 4, вспомогательный запорный механизм 13 содержит вспомогательное фиксирующее основание 131, вспомогательный стопорный выступ 130 и вспомогательный возвратный элемент 134. Вспомогательное фиксирующее основание 131 закреплено на крепежном кронштейне 11. Вспомогательное фиксирующее основание 131 снабжено вспомогательным отверстием 132 и вспомогательной полостью 133, проходящей от вспомогательного отверстия 132, при этом вспомогательное отверстие 132 используется для введения вспомогательного фиксирующего стержня 33 (конструкция такая же или аналогичная основному фиксирующему стержню 32), установленного на аккумуляторной батарее 31, во вспомогательную полость 133.

Вспомогательный стопорный выступ 130 может поворачиваться относительно вспомогательного фиксирующего основания 131 для переключения между состоянием отпирания и состоянием запираания. Вспомогательный стопорный выступ 130 содержит корпус 1300 вспомогательного стопорного выступа и выдвигающийся участок 1301

вспомогательного стопорного выступа, которые жестко соединены, при этом выдвигающийся участок 1301 вспомогательного стопорного выступа находится снаружи вспомогательного фиксирующего основания 131. Когда вспомогательный стопорный выступ 130 находится в состоянии запираения, корпус 1300 вспомогательного стопорного выступа может препятствовать выходу вспомогательного фиксирующего стержня 33 из вспомогательного отверстия 132 вспомогательной полости 133.

Вспомогательный возвратный элемент 134 расположен на вспомогательном фиксирующем основании 131, и вспомогательный возвратный элемент 134 воздействует на вспомогательный стопорный выступ 130. Вспомогательный возвратный элемент 134 может быть упруго деформирован, вспомогательный возвратный элемент 134 используется для поворачивания вспомогательного стопорного выступа 130 в направлении запираения, для возврата из состояния отпираения в состояние запираения.

Во вспомогательном запорном механизме 13 при установке вспомогательного возвратного элемента 134 удобно, что вспомогательный стопорный выступ 130 возвращается из состояния отпираения в состояние запираения, что облегчает установку и запираение аккумуляторной батареи 31, кроме того, под воздействием вспомогательного возвратного элемента 134 вспомогательный стопорный выступ 130 не будет легко переходить в состояние отпираения, а запираение будет более надежным; при этом выдвигающийся участок вспомогательного стопорного выступа 130 расположен снаружи вспомогательного фиксирующего основания 131, вследствие чего может осуществляться поворачивание корпуса

вспомогательного стопорного выступа 130 путем воздействия на выдвигающийся участок вспомогательного стопорного выступа 130, что делает удобным его отпирание.

В данном варианте осуществления, как показано на ФИГ. 1-5, нижняя поверхность опорного гнезда 142 находится в одной плоскости с нижней поверхностью основной полости 124 и вспомогательной полости 133. Все поверхности: нижняя поверхность 142 опорного гнезда, нижняя поверхность 124 основной полости и нижняя поверхность 133 вспомогательной полости относятся к поверхности, близкой к основанию во время использования, которая выполняет функцию поддержки опорного элемента 34 аккумуляторной батареи 31, основного фиксирующего стержня 32 и вспомогательного фиксирующего стержня 33, при этом все три расположены в одной плоскости, что позволяет плавно перемещать аккумуляторную батарею 31.

В предпочтительном варианте осуществления, множество опорных устройств 14 распределено по обеим сторонам крепежного кронштейна 11 в направлении L по длине крепежного кронштейна. Это обеспечивает более плавную установку аккумуляторной батареи 31 на держателе 10 аккумуляторной батареи. Количество опорных устройств 14, соответственно расположенных по обе стороны крепежного кронштейна 11, одинаковое, а опорные устройства 14, расположенные по обе стороны крепежного кронштейна 11, соответствуют друг другу и взаимно упорядочены.

В данном варианте осуществления, опорное устройство 14 аналогично конструкции основного фиксирующего основания 122 и вспомогательного



фиксирующего основания 131, но не имеет функции запирания, и служит только в качестве опорной платформы для аккумуляторной батареи 31. В других вариантах осуществления могут применяться другие подобные опорные механизмы с опорными платформами. Количество опорных устройств 14 может быть регулируемым в соответствии с фактическим весом аккумуляторной батареи 31, предпочтительно, средний вес, поддерживаемый каждым опорным устройством 14, не превышает 25 кг.

Как показано на ФИГ. 5, опорное устройство 14 содержит опорное основание 140, при этом опорное основание 140 снабжено опорным отверстием 141 и опорным гнездом 142, которое проходит от опорного отверстия 141, и опорное отверстие 141, выполнено в опорном элементе 34, установленном на аккумуляторной батарее 31 для входа в опорное гнездо 142.

Когда фиксирующий стержень входит в запорный механизм (в данном варианте осуществления, основной фиксирующий стержень 32 входит в основной запорный механизм 12, вспомогательный фиксирующий стержень 33 входит во вспомогательный запорный механизм 13), опорный элемент 34 аккумуляторной батареи 31 входит в опорное гнездо 142 держателя аккумуляторной батареи 10, и в то время, когда запираение будет завершено, опорный элемент 34 также прижат к опорному гнезду 142 опорного основания 140, так что аккумуляторная батарея 31 может быть более надежно зафиксирована в крепежном кронштейне 11.

Кроме того, опорное устройство 14 дополнительно содержит упругий элемент 143, причем упругий элемент 143, по меньшей мере, частично

расположен в опорном гнезде 142, и упругий элемент 143 используется для упора опорного элемента 34 аккумуляторной батареи 31. Упругий элемент 143 не является необходимым для контакта с опорой 34, но при контакте может быть предотвращено жесткое соударение между опорным элементом 34 и опорным основанием 140.

В частности, упругий элемент 143 содержит упругую прокладку 1430, упругую ручку (не показано) и упругую головку 1431, которые последовательно соединены. Упругая прокладка 1430 расположена в опорном гнезде 142, и используется для упора опорного элемента 34 аккумуляторной батареи 31. Упругая ручка проходит через опорное основание 140, и часть стенки опорного основания 140 зажата между упругой прокладкой 1430 и упругой головкой 1431. Таким образом, весь упругий элемент 143 может быть устойчиво установлен на опорном основании 140. Упругий элемент 143, предпочтительно, изготовлен из резины.

Кроме того, опорное основание 140 снабжено установочным отверстием 144. Опорное устройство 14 дополнительно содержит установочный штифт 145. Установочный штифт 145 частично находится снаружи установочного отверстия 144, причем установочный штифт 145 установлен по посадке с натягом в установочном отверстии 144. Когда опорное устройство 14 устанавливают на крепежном кронштейне 11, установочный штифт 145 может быть использован для позиционирования.

Опорное основание 140 снабжено монтажным отверстием 146, монтажное отверстие 146 представляет собой резьбовое отверстие, при этом опорное основание 140 может быть соединено с возможностью отсоединения

с крепежным кронштейном 11 посредством монтажного отверстия 146. Опорное отверстие 141 представляет собой отверстие с расширением к выходу, которое удобно для введения опорного элемента 34 в опорное гнездо 142.

Как показано на ФИГ. 1-3 и 5, фиксирующий кронштейн 11 имеет верхнюю приемную полость (не показана), которая расположена над опорным отверстием 141. Датчик верхнего положения (не показано) расположен в верхней приемной полости для определения того, прошел ли опорный элемент 34 аккумуляторной батареи 31 через опорное отверстие 141, чтобы определять, установлена ли аккумуляторная батарея 31 на место относительно держателя 10 аккумуляторной батареи в направлении по высоте электромобиля.

Крепежный кронштейн 11 имеет переднюю приемную полость (не показано), которая расположена на переднем конце опорного гнезда 142. «Передний конец» относится к положению вблизи передней части электромобиля по его продольной оси. Датчик переднего положения (не показано) расположен в передней приемной полости, и используется для определения того, вошел ли опорный элемент 34 аккумуляторной батареи 31 в передний конец опорного гнезда 142. Таким образом, можно определять, установлена ли аккумуляторная батарея 31 на место относительно держателя 10 аккумуляторной батареи в направлении по продольной оси электромобиля, для гарантии того, что электромобиль может двигаться, когда аккумуляторная батарея 31 установлена на место, что повышает безопасность электромобиля.

Держатель 10 аккумуляторной батареи дополнительно содержит

быстросменный датчик (не показано), который расположен на крепежном кронштейне 11. Быстросменный датчик используется для детектирования сигнала о состоянии оборудования передачи мощности и передачи сигнала о состоянии контроллеру. Быстросменный датчик представляет собой отключающий датчик превышения напряжения, который может детектировать сигнал о состоянии оборудования передачи мощности. Когда оборудование для передачи мощности достигло предустановленного параметра, быстросменный датчик передает обнаруженный сигнал на контроллер, чтобы выполнить операцию отключения питания на аккумуляторной батарее 31 и обеспечить замену аккумуляторной батареи 31 в случае отключения питания, и повысить безопасность.

В настоящем изобретении дополнительно представлен электромобиль, как показано на ФИГ. 6, причем электромобиль содержит блок 30 аккумуляторной батареи и держатель 10 аккумуляторной батареи, как указано выше, при этом блок 30 аккумуляторной батареи установлен на держателе 10 аккумуляторной батареи. Согласно данному варианту осуществления, электромобиль дополнительно содержит держатель аккумуляторной батареи, при этом держатель 10 аккумуляторной батареи размещен на шасси электромобиля.

Как показано на ФИГ. 7, блок 30 аккумуляторной батареи содержит аккумуляторную батарею 31 и фиксирующий стержень (в данном варианте осуществления, фиксирующий стержень содержит основной фиксирующий стержень 32 и вспомогательный фиксирующий стержень 33), причем фиксирующий стержень установлен на аккумуляторной батарее 31.

Фиксирующий стержень расположен в запорном механизме (в данном варианте осуществления, основной фиксирующий стержень 32 расположен в основном запорном механизме 12, вспомогательный фиксирующий стержень 33 расположен во вспомогательном запорном механизме 13).

Блок 30 аккумуляторной батареи дополнительно содержит множество опорных элементов 34, причем множество опорных элементов 34 установлено на аккумуляторной батарее 31 и выполнено во взаимно-однозначном соответствии с множеством опорных устройств 14, при этом опорные устройства 14 используются для поддержки соответствующего опорного элемента 34.

Электромобиль с держателем 10 аккумуляторной батареи, как указано выше, на основе монтажа запорного механизма и фиксирующего стержня, служит для запираания аккумуляторной батареи 31, при этом множество опорных элементов 34 установлено на аккумуляторной батарее 31 для совмещения множества опорных устройств 14 на крепежном кронштейне 11, причем вес аккумуляторной батареи 31 может быть одновременно распределен на множество опорных устройств 14 и запорные механизмы, усилие крепежного кронштейна 11 более равномерно, усилие, прилагаемое аккумуляторной батареей 31 к запорному механизму, снижено, концентрация усилия воздействия запорного механизма на крепежный кронштейн 11 предотвращена, увеличен срок службы запорного механизма, что повышает безопасность и повышает прочность соединения между аккумуляторной батареей 31, блоком 30 аккумуляторной батареи и держателем 10 аккумуляторной батареи, для улучшения показателей безопасности

электромобиля.

Как показано на ФИГ. 5 и ФИГ. 8-9, опорный элемент 34 содержит опорный вал 340, при этом опорный вал 340 прижат к опорному основанию 140 и расположен в опорном гнезде 142. Когда фиксирующий стержень 140 и расположен в опорном гнезде 142. Когда фиксирующий стержень входит в отверстие (в данном варианте осуществления, основной фиксирующий стержень 32 входит в основное отверстие 123, и вспомогательный фиксирующий стержень 33 входит во вспомогательное отверстие 132), опорный вал 340 входит в опорное отверстие 141, когда фиксирующий стержень входит в полость запорного механизма (в данном варианте осуществления, основной фиксирующий стержень 32 входит в основную полость 124 основного запорного механизма 12, вспомогательный фиксирующий стержень 33 входит во вспомогательную полость 133 вспомогательного запорного механизма 13), опорный вал 340 аккумуляторной батареи 31 входит в опорное гнездо 142 держателя 10 аккумуляторной батареи, и, когда запор находится в месте, опорный вал 340 также прижат к опорному гнезду 142 опорного основания 140, так что аккумуляторная батарея 31 может быть более прочно закреплена в крепежном кронштейне 11.

Кроме того, опорный элемент 34 дополнительно содержит втулку 341 вала, при этом втулка 341 вала насажена с возможностью поворачивания на опорный вал 340. Втулка 341 вала насажена с возможностью поворачивания на опорный вал 340, так что втулка 341 вала может прокручиваться, обеспечивая тем самым многократную установку, снижение износа и повышение срока службы опорного элемента 34. Предпочтительно, материал втулки 341 вала представляет собой упругий материал.

В предпочтительном варианте осуществления, опорный элемент 34 дополнительно содержит прокладку 342, при этом прокладка 342 насажена на опорный вал 340 и прижата к одному концу втулки 341 вала. Опорный вал 340 содержит корпус 3400 вала и фланцевую часть 3401, фланцевая часть 3401 соосно расположена на одном конце корпуса 3400 вала, втулка 341 вала насажена на корпус 3400 вала, фланцевая часть 3401 соединена с возможностью отсоединения с аккумуляторной батареей 31.

Более предпочтительно, опорный вал 340 снабжен электромагнитным индукционным компонентом 343. Электромагнитный индукционный компонент 343, предпочтительно, выполнен из магнитной стали. Один конец опорного вала 340, удаленный от аккумуляторной батареи 31, снабжен вогнутой частью 344, и электромагнитный индукционный компонент 343 расположен в вогнутой части 344. А также электромагнитный индукционный компонент 343 находится в одной плоскости с двумя концами опорного вала 340, вдали от аккумуляторной батареи 31.

Датчик верхнего положения воздействует на электромагнитный индукционный компонент 343 для определения того, прошел ли опорный элемент 34 аккумуляторной батареи 31 через опорное отверстие 141. Таким образом, может быть определено, установлена ли аккумуляторная батарея 31 на место относительно держателя 10 аккумуляторной батареи в направлении по высоте электромобиля.

Датчик переднего положения воздействует на электромагнитный индукционный компонент 343 для определения того, вошел ли опорный элемент 34 аккумуляторной батареи 31 в передний конец опорного гнезда

142. Таким образом, можно определять, установлена ли аккумуляторная батарея 31 на место относительно держателя 10 аккумуляторной батареи в направлении по продольной оси электромобиля, для гарантии, что электромобиль может двигаться, когда аккумуляторная батарея 31 установлена на место, и для повышения безопасности электромобиля.

Затем, главным образом, со ссылкой на ФИГ. 4-5 и ФИГ. 7, способ работы вспомогательного запорного механизма 13 и опорного устройства 14 кратко описаны, в основном, включая процесс отпирания и процесс запираания, причем начальным состоянием является состояние запираания.

Способ запираания: вспомогательный фиксирующий стержень 33 перемещается вверх под воздействием внешнего усилия и входит во вспомогательную полость 133 через вспомогательное отверстие 132. Вспомогательный фиксирующий стержень 33 воздействует на вспомогательный стопорный выступ 130, чтобы принудить вспомогательный стопорный выступ 130 поворачиваться против часовой стрелки, в то же время, опорный элемент 34 перемещается вверх под воздействием внешнего усилия, и входит в опорное гнездо 142 через опорное отверстие 141; вспомогательный стопорный выступ 130 воздействует на вспомогательный возвратный элемент 134 для изменения силы упругости вспомогательного возвратного элемента 134; после того, как вспомогательный стопорный выступ 130 повернут на определенный угол, во вспомогательной полости 133 образуется канал для прохождения вспомогательного фиксирующего стержня 33, вспомогательный фиксирующий стержень 33 может перемещаться сзади вперед, и в то же время, опорный элемент 34 может перемещаться сзади



вперед в опорном гнезде 142; до тех пор, пока вспомогательный фиксирующий стержень 33 больше не будет соприкасаться со вспомогательным стопорным выступом 130, при этом вспомогательный стопорный выступ 130 поворачивается по часовой стрелке под воздействием возвратного элемента для возврата в состояние запирания. Когда вспомогательный фиксирующий стержень 33 зафиксирован на месте, опорный элемент 34 также установлен на месте.

Процесс отпирания: к вспомогательному стопорному выступу 130 прилагается усилие, чтобы вынудить вспомогательный стопорный выступ 130 поворачиваться против часовой стрелки; при этом вспомогательный стопорный выступ 130 воздействует на вспомогательный возвратный элемент 134, чтобы изменять силу упругости вспомогательного возвратного элемента 134; после того, как вспомогательный стопорный выступ 130 поворачивается на определенный угол, образуется канал для прохождения вспомогательного фиксирующего стержня 33 во вспомогательную полость 133; вспомогательный фиксирующий стержень 33 может перемещаться спереди назад, а затем перемещаться вниз через вспомогательное отверстие 132, для выхода из вспомогательного запорного механизма 13, в то же время, опорный элемент 34 может перемещаться спереди назад в опорном гнезде 142, и затем перемещаться вниз через отверстие 141, для выхода из опорного устройства 14.

### **Вариант осуществления 2**

В данном варианте осуществления, раскрыто устройство для передачи мощности для обмена мощностью электромобиля. Как показано на ФИГ. 10 и

ФИГ. 11, устройство для передачи мощности содержит держатель 60 аккумуляторной батареи (держатель аккумуляторной батареи соответствует держателю аккумуляторной батареи в варианте осуществления 1) и электрический разъем на стороне 50 транспортного средства. Крепежный кронштейн держателя аккумуляторной батареи образует полость 602 для размещения аккумуляторной батареи для установки аккумуляторной батареи (на фигуре не показано), две стороны аккумуляторной батареи снабжены фиксирующими стержнями, и запорный механизм закреплен на двух сторонах полости 602 для размещения аккумуляторной батареи. Электрический разъем стороны 50 транспортного средства расположен на одной стороне электрического разъема на стороне аккумулятора, обращенной к аккумуляторной батарее, в полости 602 для размещения аккумуляторной батареи. Когда фиксирующий стержень аккумуляторной батареи поднимается в направлении по высоте аккумуляторной батареи на место в запорном механизме, расстояние между фиксирующим стержнем и точкой запираения по длине аккумуляторной батареи в запорном механизме больше, чем зазор между электрическим разъемом на стороне аккумулятора и электрическим разъемом электрического разъема стороны транспортного средства на стороне 50 транспортного средства в направлении по длине аккумуляторной батареи. Когда фиксирующий стержень достигает точки фиксации запорного механизма, электрический разъем на стороне аккумулятора и электрический разъем на стороне 50 транспортного средства установлены по посадке с натягом.

В данном варианте осуществления, когда фиксирующий стержень

аккумуляторной батареи зафиксирован на месте в запорном механизме, электрический разъем на стороне аккумулятора может быть надежно соединен с электрическим разъемом на стороне 50 транспортного средства, чтобы повысить надежность и эффективность обмена мощностью транспортного средства с использованием устройства передачи аккумуляторной батареи.

Для простоты описания, расстояние между фиксирующим стержнем и точкой фиксации по длине аккумуляторной батареи в запорном механизме, называется первым расстоянием, а зазор между выводом высокого напряжения электрического разъема на стороне аккумулятора и выводом высокого напряжения электрического разъема на стороне 50 транспортного средства в направлении по длине аккумуляторной батареи называется вторым расстоянием; В данном варианте осуществления, высота вывода низкого напряжения электрического разъема на стороне 50 транспортного средства меньше, чем высота вывода высокого напряжения электрического разъема на стороне 50 транспортного средства, а разность по высоте между выводом низкого напряжения электрического разъема со стороны 50 транспортного средства и выводом высокого напряжения электрического разъема со стороны 50 транспортного средства меньше или равна разности между первым расстоянием и вторым расстоянием;

В данном варианте осуществления, взаимосвязь между разностью по высоте и разностью приводит к подключению высокого напряжения прежде подключения низкого напряжения, когда электрический разъем на стороне 50 транспортного средства соединяют с электрическим разъемом на стороне

аккумулятора. Когда низкое напряжение подсоединено, переключатель управления контактором в аккумуляторной батарее может выводить высокое напряжение. Кроме того, когда соединение между электрическим разъемом на стороне 50 транспортного средства и электрическим разъемом аккумулятора отключено, низковольтное устройство в первую очередь отключает высокое напряжение, чтобы предотвратить спекание дугой вывода и другие неблагоприятные последствия явления, происходящего из-за высокого напряжения, которое не отключено. Предпочтительно, диапазон разности высот между выводом низкого напряжения электрического разъема на стороне 50 транспортного средства и выводом высокого напряжения электрического разъема на стороне 50 транспортного средства составляет 0-2 мм. В предпочтительном варианте осуществления, разность высот между выводом низкого напряжения электрического разъема на стороне 50 транспортного средства и выводом высокого напряжения электрического разъема на стороне 50 транспортного средства составляет 1 мм.

Следует заметить, что на основе того, что электрический разъем на стороне 50 транспортного средства и электрический разъем на стороне аккумулятора могут быть реализованы, разность по высоте между выводом низкого напряжения электрического разъема на стороне 50 транспортного средства и выводом высокого напряжения электрического разъема на стороне 50 транспортного средства может иметь любое значение между 0 и разностью между первым расстоянием и вторым расстоянием.

В других альтернативных вариантах осуществления, это также может быть установлено следующим образом: высота вывода низкого напряжения

электрического разъема на стороне аккумулятора меньше, чем высота вывода высокого напряжения электрического разъема на стороне аккумулятора, а разность по высоте между выводом низкого напряжения электрического разъема со стороны аккумулятора и выводом высокого напряжения электрического разъема со стороны аккумулятора меньше или равна разности между первым расстоянием и вторым расстоянием.

В другом, альтернативном варианте осуществления, она также может быть установлена следующим образом: высота вывода низкого напряжения электрического разъема на стороне транспортного средства 50 меньше, чем высота вывода высокого напряжения электрического разъема на стороне 50 транспортного средства, и высота вывода низкого напряжения электрического разъема на стороне аккумулятора меньше, чем высота вывода высокого напряжения электрического разъема на стороне аккумулятора; сумма разности высот между выводом низкого напряжения электрического разъема на стороне 50 транспортного средства и выводом высокого напряжения электрического разъема на стороне 50 транспортного средства и разности высот между выводом низкого напряжения электрического разъема на стороне аккумулятора и выводом высокого напряжения электрического разъема на стороне аккумулятора меньше или равна разности между первым расстоянием и вторым расстоянием.

В данном варианте осуществления, соединение между электрическим разъемом на стороне аккумулятора и электрическим разъемом на стороне транспортного средства представляет собой плавающее электрическое соединение, вывод высокого напряжения электрического разъема на стороне

50 транспортного средства на ФИГ. 10 имеет конец 502 электрического контакта и зажим 501 для проводки, причем торцевая поверхность конца 502 электрического контакта вывода высокого напряжения снабжена желобом (на фигуре не показано), причем желоб является вогнутым внутрь вдоль осевого направления вывода высокого напряжения, желоб заделан проводящим упругим элементом (на фигуре не показано), и проводящий упругий элемент выступает из контактной поверхности конца 502 электрического контакта. Предпочтительно, проводящий упругий элемент представляет собой проводящую пружину. Кроме того, электрический разъем на стороне 50 транспортного средства содержит гибкий электрический разъем (на фигуре не показано) и высоковольтный штекер, причем один конец гибкого электрического разъема электрически соединен посредством плавающего контакта с зажимом 501 для проводки вывода высокого напряжения. Штекер вывода высокого напряжения электрически соединен посредством плавающего контакта с другим концом гибкого электрического разъема.

В данном варианте осуществления, запорный механизм содержит фиксирующее основание, причем фиксирующее основание снабжено отверстием и полостью, проходящей от отверстия, при этом отверстие используется для введения в полость фиксирующего стержня. Держатель 60 аккумуляторной батареи снабжен верхней приемной полостью, которая расположена над отверстием, верхняя приемная полость снабжена датчиком верхнего положения; датчик верхнего положения используется для определения того, прошел ли фиксирующий стержень через отверстие, установился ли он в запорном механизме в направлении по высоте

аккумуляторной батареи. Держатель 60 аккумуляторной батареи дополнительно снабжен передней приемной полостью, которая расположена на переднем конце полости, передняя приемная полость снабжена датчиком переднего положения, датчик переднего положения используется для определения того, вошел ли фиксирующий стержень в передний конец полости, и установился ли он на месте в запорном механизме в направлении по длине аккумуляторной батареи.

В данном варианте осуществления, датчик верхнего положения может определять, поднимается ли фиксирующий стержень на место в запорном механизме, датчик переднего положения может определять, зафиксирован ли фиксирующий стержень на месте в переднем конце полости и достигает ли он точки фиксации. Датчик верхнего положения и датчик переднего положения могут повысить надежность запирания аккумуляторной батареи, что способствует улучшению электрического соединения электрического разъема на стороне 50 транспортного средства и электрического разъема на стороне аккумулятора, а также повышает надежность обмена мощностью электромобиля.

Как показано на ФИГ. 10, держатель 60 аккумуляторной батареи дополнительно снабжен жгутом 70 проводки, и жгут проводки используется для передачи сигнала верхнего положения, обнаруженного датчиком верхнего положения, и сигнала переднего положения, обнаруженного датчиком переднего положения, к оборудованию для передачи мощности.

Как показано на ФИГ. 10 и ФИГ. 11, два запорных механизма расположены на обеих сторонах держателя 60 аккумуляторной батареи в

направлении по длине держателя аккумуляторной батареи, и два запорных механизма на одной стороне держателя 60 аккумуляторной батареи расположены с интервалами, и два запорных механизма представляют собой, соответственно, основной запорный механизм и вспомогательный запорный механизм. Электрический разъем на стороне 50 транспортного средства расположен на одной боковой стенке держателя 60 аккумуляторной батареи в направлении по ширине держателя 60 аккумуляторной батареи. Направление по длине держателя 60 аккумуляторной батареи параллельно направлению по длине аккумуляторной батареи. Когда основной запорный механизм 20 выходит из строя, вспомогательный запорный механизм 30 действует для запираения фиксирующего стержня аккумуляторной батареи и предотвращения выпадения аккумуляторной батареи, что способствует дальнейшему повышению надежности обмена мощностью электромобиля.

Как показано на ФИГ. 10-12, основной запорный механизм 20 содержит запорное звено 201, по меньшей мере, один основной стопорный выступ 202 и, по меньшей мере, одно основное фиксирующее основание 203, при этом основное фиксирующее основание 203 закреплено на держателе 60 аккумуляторной батареи, основное фиксирующее основание 203 снабжено основным отверстием и основной полостью 204, проходящей от основного отверстия, при этом основное отверстие используется для основного фиксирующего стержня, установленного на аккумуляторной батарее с возможностью введения в основную полость 204, и запорное звено 201 соединено с возможностью поворота, по меньшей мере, с одним основным стопорным выступом 202 для привода основного стопорного выступа 202 во



вращение под воздействием внешнего усилия, так что основной стопорный выступ 202 может поворачиваться относительно основного фиксирующего основания 203 для переключения между основным состоянием отпирания и основным состоянием запираения, при этом, когда основной стопорный выступ 202 находится в основном состоянии запираения, основной стопорный выступ 202 может препятствовать выходу основного фиксирующего стержня из основного отверстия основной полости 204. Одна сторона запорного звена 201 в направлении основного фиксирующего основания 203 дополнительно снабжена блоком 205 отпирания, блок 205 отпирания имеет форму свода, выпуклого наружу от запорного звена 201, а верхняя часть блока 205 отпирания имеет форму свода, вогнутого внутрь запорного звена 201. В данном варианте осуществления, как количество основных запорных выступов 202, так и количество основных запорных оснований 203 равно трем.

Как показано на ФИГ. 10 и ФИГ. 13, вспомогательный запорный механизм 30 содержит вспомогательное фиксирующее основание 301, вспомогательный стопорный выступ 302 и вспомогательный возвратный элемент 303. При этом вспомогательное фиксирующее основание 301 закреплено на держателе 60 аккумуляторной батареи, вспомогательное фиксирующее основание 301 снабжено вспомогательным отверстием 3011 и вспомогательной полостью 3012, проходящей от вспомогательного отверстия 3011, и вспомогательное отверстие 3011 используется для введения вспомогательного фиксирующего стержня аккумуляторной батареи во вспомогательную полость 3012. Вспомогательный стопорный выступ 302

может поворачиваться относительно вспомогательного фиксирующего основания 301 для переключения между вспомогательным состоянием отпирания и вспомогательным состоянием запираения. Вспомогательный запорный выступ 302 содержит корпус 3021 вспомогательного запорного выступа и выдвигающийся участок 3022 вспомогательного стопорного выступа, причем корпус 3021 вспомогательного стопорного выступа и выдвигающийся участок 3022 вспомогательного стопорного выступа жестко соединены, выдвигающийся участок 3022 вспомогательного стопорного выступа расположен снаружи вспомогательного фиксирующего основание 301. Когда вспомогательный стопорный выступ 302 находится во вспомогательном состоянии запираения, корпус 3021 вспомогательного стопорного выступа может препятствовать выходу вспомогательного фиксирующего стержня из вспомогательного отверстия 3011 вспомогательной полости 3012. Вспомогательный возвратный элемент 303 расположен на вспомогательном фиксирующем основании 301 и воздействует на вспомогательный стопорный выступ 302, причем вспомогательный возвратный элемент 303 выполнен с возможностью упругой деформации, вспомогательный стопорный выступ 303 используется для поворачивания вспомогательного стопорного выступа 302 в направлении запираения для возврата из вспомогательного состояния отпирания во вспомогательное состояние запираения.

Как показано на ФИГ. 10, ФИГ. 11 и ФИГ. 14-16, устройство для передачи мощности дополнительно содержит механизм 10 защиты запираения. Механизм 10 защиты запираения закреплен на стороне,

противоположной основному запорному механизму на держателе 60 аккумуляторной батареи, и механизм 10 защиты запираения расположен на пути перемещения запорного звена 201 для ограничения перемещения запорного звена 201 относительно основного фиксирующего основания 203. Механизм 10 защиты запираения может перемещаться между первым положением и вторым положением относительно запорного звена 201. Когда механизм 10 защиты запираения находится в первом положении, механизм 10 защиты запираения воздействует на запорное звено 201 для ограничения перемещения запорного звена 201 относительно основного фиксирующего основания 203; когда механизм 10 защиты запираения находится во втором положении, механизм 10 защиты запираения отделен от запорного звена 201 для обеспечения возможности перемещения запорного звена 201 относительно основного фиксирующего основания 203.

Когда основной запорный механизм 20 запирает фиксирующий стержень, механизм 10 защиты запираения может ограничивать перемещение запорного звена 201 относительно основного фиксирующего основания 203, тем самым улучшая эффект запираения основного запорного механизма 20, так что основной запорный механизм 20 может надежно запирает фиксирующий стержень. Кроме того, это выгодно для повышения надежности электромобиля.

Как понятно со ссылкой на ФИГ. 11 и ФИГ. 14-18, механизм 10 защиты запираения содержит первый нижний корпус 101 и стопорный штифт 102. Первый нижний корпус 101 может быть соединен с возможностью отсоединения со стороной, противоположной фиксирующему стержню в

основном фиксирующем основании 203, внутренняя часть первого нижнего корпуса 101 имеет удерживающую полость 1011, а боковые стенки нижнего корпуса имеют сквозное отверстие 1012, сообщающееся с первой удерживающей полостью 1011. Стопорный штифт 102 расположен в первой удерживающей полости 1011, и стопорный штифт проникает внутрь сквозного отверстия 1012, и может переключаться между состоянием выдвижения и состоянием втягивания. при этом, когда стопорный штифт 102 находится в состоянии выдвижения, стопорный штифт 102 находится в первом положении; когда стопорный штифт 102 находится в состоянии втягивания, стопорный штифт 102 находится во втором положении. Переключение стопорного штифта 102 между первым положением и вторым положением осуществляется путем управления выдвижением и втягиванием стопорного штифта 102, который имеет простую конструкцию и легко реализуется. Кроме того, как показано на ФИГ. 2, отверстие 601 расположено на держателе 60 аккумуляторной батареи, и стопорный штифт 102 переключается между первым положением и вторым положением через отверстие 601.

Механизм 10 защиты запираания дополнительно содержит приводной штифт 103, первый электромагнитный индукционный компонент 104 и первый упругий элемент 105. Приводной штифт 103 воздействует на стопорный штифт 102, и приводной штифт 103 может перемещаться относительно стопорного штифта 102 в зацеплении со стопорным штифтом 102 или отдельно от него. Первый электромагнитный индукционный компонент 104 расположен на приводном штифте 103, первый

электромагнитный индукционный компонент 104 используется для приведения в действие приводного штифта 103, чтобы прилагать усилие к стопорному штифту 102 вдоль направления втягивания стопорного штифта 102 под воздействием внешнего электромагнитного оборудования. Первый упругий элемент 105 соединен с одним концом стопорного штифта 102, удаленным от полости, при этом первый упругий элемент 105 упирается между стопорным штифтом 102 и внутренней поверхностью стенки первой удерживающей полости 1011, и первый упругий элемент 105 используется для приложения усилия к стопорному штифту 102 в направлении выдвижения стопорного штифта 102. Когда первый электромагнитный индукционный компонент 104 взаимодействует с внешним электромагнитным устройством, приводной штифт 103 отделяется от стопорного штифта 102, и усилие прилагается к стопорному штифту 102 вдоль направления выдвижения, чтобы привести стопорный штифт 102 в состояние выдвижения; когда первый электромагнитный индукционный компонент 104 отделен от внешнего электромагнитного устройства, первый упругий элемент 105 прилагает усилие к стопорному штифту 102 в направлении выдвижения, а приводной штифт 103 входит в зацепление со стопорным штифтом 102, так что стопорный штифт 102 находится в состоянии выдвижения.

В данном варианте осуществления, когда первый электромагнитный индукционный компонент 104 взаимодействует с внешним электромагнитным устройством, приводной штифт 103 отходит от стопорного штифта 102, и усилие прилагается к стопорному штифту 102

вдоль направления выдвижения, так что стопорный штифт 102 втягивается, и стопорный штифт 102 будет сжимать первый упругий элемент 105. Когда приводной штифт 103 полностью отделен от стопорного штифта 102, первый упругий элемент 105 обеспечивает усилие возврата к стопорному штифту 102, чтобы вернуть стопорный штифт 102 в положение для зацепления с приводным штифтом 103. Когда первый электромагнитный индукционный компонент 104 отделен от внешнего электромагнитного устройства, приводной штифт 103 перемещается в направлении стопорного штифта 102 для сцепления со стопорным штифтом 102, так что стопорный штифт 102 находится в состоянии выдвижения. Кроме того, в данном варианте осуществления, способ магнитного взаимодействия используется для управления сцеплением и отделением приводного штифта 103 и стопорного штифта 102, с последующим управлением выдвижением и втягиванием стопорного штифта 102. Способ управления прост, и эффективность управления высока.

Стопорный штифт 102 имеет исполнительную часть 1021 и соединительную часть 1022. Соединительная часть 1022 соединена с одним концом исполнительной части 1021, который удален от основной полости 204, соединительная часть 1022 имеет вторую удерживающую полость 1023, которая используется для удерживания приводного штифта 103. Первый упругий элемент 105 соединен с концом соединительной части 1022 вдали от исполнительной части 1021, первый упругий элемент 105 упирается между соединительной частью 1022 и внутренней поверхностью стенки первой удерживающей полости 1011, и первый упругий элемент 105 прилагает

усилие к соединительной части 1022 в направлении выдвижения. Когда приводной штифт 103 входит в зацепление со стопорным штифтом 102, один конец приводного штифта 103 рядом со стопорным штифтом 102 зажимается во второй удерживающей полости 1023, которая составляет неотъемлемую часть смонтированного соединения, и занимает меньше места.

В данном варианте осуществления, первый угол образован между направлением по длине соединительной части 1022 и направлением по высоте приводного штифта 103, и вторая удерживающая полость 1023 проходит в направлении по высоте приводного штифта 103, так что приводной штифт 103 движется в направлении по высоте приводного штифта 103 относительно стопорного штифта 102.

Приводной штифт 103 имеет головной конец и хвостовой конец в направлении по высоте, при этом головной конец приводного штифта 103 смонтирован во вторую удерживающую полость 1023, и первый электромагнитный индукционный компонент 104 расположен в хвостовом конце приводного штифта 103. Поверхность внутренней стенки второй удерживающей полости 1023 снабжена первой наклонной частью 1024, а первый конец приводного штифта 103 снабжен второй наклонной частью 1032, приспособленной к первой наклонной части 1024. Когда приводной штифт 103 сцеплен со стопорным штифтом 102, первая наклонная часть 1024 прикрепена ко второй наклонной части 1032; когда приводной штифт 103 отделен от стопорного штифта 102, вторая наклонная часть 1032 перемещается вниз относительно первой наклонной части 1024, и прилагает усилие к стопорному штифту 102 в направлении выдвижения, так что

стопорный штифт 102 выводится в состояние выдвижения.

В данном варианте осуществления, сцепление первой наклонной части 1024 и второй наклонной части 1032 своеобразно используется, когда приводной штифт 103 перемещается в направлении от стопорного штифта 102, первая наклонная часть 1024 скользит относительно второй наклонной части 1032. Сила трения, прилагаемая первой наклонной частью 1024 ко второй наклонной части 1032, может быть разложена на составляющую силу вдоль направления втягивания, и под воздействием составляющей силы стопорный штифт 102 втягивается обратно.

Внутренняя поверхность стенки второй удерживающей полости 1023 дополнительно снабжена вогнутой частью 1025, а конец головки приводного штифта 103 снабжен выпуклой частью, которая подогнана к вогнутой части 1025. Внутренняя поверхность стенки второй удерживающей полости 1023 снабжена двумя первыми наклонными частями 1024, и две первые наклонные части 1024 взаимно расположены по обе стороны вогнутой части 1025. В данном варианте осуществления, вогнутая часть 1025 может играть ограничивающую роль для приводного штифта 103, что способствует надежному сцеплению приводного штифта 103 со стопорным штифтом 102, тем самым способствуя реализации стабильного выдвижения стопорного штифта 102, а также способствуя реализации надежного запирания фиксирующего стержня.

Первый электромагнитный индукционный компонент 104 смонтирован в хвостовую часть приводного штифта 103. Таким образом, первый электромагнитный индукционный компонент 104 не занимает



дополнительное пространство за пределами приводного штифта 103, что выгодно для улучшения использования пространства. Кроме того, это также выгодно для защиты первого электромагнитного индукционного компонента 104.

Кроме того, хвостовой конец приводного штифта 103 охвачен вторым упругим элементом 106, второй упругий элемент 106 прилагает усилие к приводному штифту 103 в направлении приближения к соединительной части 1022, причем усилие, прилагаемое вторым упругим элементом 106 к приводному штифту 103, больше силы тяжести приводного штифта 103. В данном варианте осуществления, когда приводной штифт 103 входит в сцепление со стопорным штифтом 102, усилие, прилагаемое вторым упругим элементом 106 к приводному штифту 103, может препятствовать выпадению приводного штифта 103 под действием силы тяжести, таким образом, дополнительно повышена надежность сцепления приводного штифта 103 и стопорного штифта 102. Когда необходимо, чтобы приводной штифт 103 перемещался в направлении приближения к стопорному штифту 102, усилие, прилагаемое вторым упругим элементом 106 к приводному штифту 103, может преодолевать силу тяжести приводного штифта 103, так что приводной штифт 103 может перемещаться в направлении приближения к стопорному штифту 102 с большей надежностью.

Механизм 10 защиты запираания дополнительно содержит второй нижний корпус 107, причем второй нижний корпус 107 соединен с нижней частью первого нижнего корпуса 101, второй нижний корпус 107 имеет третью удерживающую полость 1071, третья удерживающая полость 1071

сообщается с первой удерживающей полостью 1011 и приводной штифт 103 расположен в третьей удерживающей полости 1071. Второй угол образован между центральной осью второго нижнего корпуса 107 и центральной осью первого нижнего корпуса 101, и второй угол равен первому углу.

Кроме того, наружная поверхность стенки приводного штифта 103 снабжена блокирующим элементом 1031, соответственно, на обоих концах второго упругого элемента 106, и второй упругий элемент 106 зажат между двумя блокирующими элементами 1031. То есть, в данном варианте осуществления, второй упругий элемент 106 представляет собой неразъемную втулку на наружной поверхности стенки приводного штифта 103, а второй упругий элемент 106 представляет собой пружину. Основная функция блокирующего элемента 1031 состоит в том, чтобы установить на место второй упругий элемент 106 для ограничения перемещения второго упругого элемента 106 в направлении по высоте приводного штифта 103.

Кроме того, механизм 10 защиты запираания дополнительно содержит верхний корпус 108, который прижат и соединен с возможностью отсоединения с первым нижним корпусом 101. Верхний корпус 108 может закреплять и защищать стопорный штифт 102, приводной штифт 103 и т. п. Верхний корпус 108 имеет четвертую удерживающую полость 1081, первый датчик 1082 расположен в четвертой удерживающей полости 1081, и второй электромагнитный индукционный компонент 1026 расположен на исполнительной части 1021. При этом первый датчик 1082 воздействует на второй электромагнитный индукционный компонент 1026 для определения того, что исполнительная часть 1021 находится в состоянии выдвижения.

Четвертая удерживающая полость 1081 дополнительно снабжена вторым датчиком 1083, второй датчик 1083 воздействует на второй электромагнитный индукционный компонент 1026 для определения того, что исполнительная часть 1021 находится в состоянии выдвижения. По сравнению с первым датчиком 1082, второй датчик 1083 находится ближе к приводному штифту 103. Посредством первого датчика 1082, второго датчика 1083 и второго электромагнитного индукционного компонента 1026 можно надежно определять, когда стопорный штифт 102 находится в состоянии выдвижения и состоянии втягивания, что способствует отпиранию и запираанию аккумуляторной батареи с помощью основного запорного механизма 20. Кроме того, в данном варианте осуществления, как первый электромагнитный индукционный компонент 104, так и второй электромагнитный индукционный компонент 1026 выполнены из магнитной стали.

Кроме того, в данном варианте осуществления, механизм 10 защиты запираания использует метод электромагнитного притяжения приводного штифта 103 для выполнения выдвижения и втягивания стопорного штифта 102, при этом выдвижение и втягивание стопорного штифта 102 происходит в одном линейном направлении. В других альтернативных вариантах осуществления изобретения, выдвижение и втягивание стопорного штифта 102 может быть выполнено с помощью других видов привода (не электромагнитные виды привода), траектория действия стопорного штифта 102 может быть установлена также в виде кривой. При этом для реализации переключения между первым положением и вторым положением механизма

защиты запираания вместо стопорного штифта 102 могут быть использованы другие конструкции, такие как кривошипно-шатунный механизм и кулисный механизм.

Со ссылкой на ФИГ. 11 и ФИГ. 19 понятно, что устройство для передачи мощности дополнительно содержит множество опорных конструкций 40. Множество опорных конструкций 40 закреплено на одной стороне держателя 60 аккумуляторной батареи, обращенной к аккумуляторной батарее, причем множество опорных конструкций 40 используется для обеспечения множества точек опоры для поддержки аккумуляторной батареи. В частности, опорная конструкция 40 содержит опорное основание 401, при этом опорное основание 401 снабжено опорным основанием 401 и опорным гнездом 403, проходящим от опорного отверстия 402, причем опорное отверстие 402 используется для опорного элемента, установленного на аккумуляторной батарее, для введения в опорное гнездо 403. Множество опорных конструкций 40 распределено по обеим сторонам держателя 60 аккумуляторной батареи в направлении по длине держателя 60 аккумуляторной батареи, и опорные конструкции 40, расположенные на двух сторонах держателя 60 аккумуляторной батареи, соответствуют друг другу и взаимно упорядочены. Обе стороны держателя 60 аккумуляторной батареи в направлении по длине держателя 60 аккумуляторной батареи снабжены запорными механизмами, и опорные конструкции 40 и запорные механизмы на одной стороне установлены с интервалом. Опорная конструкция 40 может поддерживать аккумуляторную батарею, способствовать установке аккумуляторной батареи и держателя 60 аккумуляторной батареи и улучшать

эффект запирания запорного механизма, чтобы повысить надежность обмена мощностью электромобиля.

Кроме того, в данном варианте осуществления, держатель 60 аккумуляторной батареи, показанный на ФИГ. 10, дополнительно снабжен датчиком обмена мощностью (на фигуре не показано), который используется для обнаружения оборудования для передачи мощности и для управления отключением электрического соединения между электрическим разъемом на стороне 50 транспортного средства и электрическим разъемом на стороне аккумулятора. Когда аккумуляторную батарею извлекают из держателя 60 аккумуляторной батареи возле оборудования для передачи мощности, датчик обмена мощностью может прерывать электрическое соединение между электрическим разъемом на стороне 50 транспортного средства и электрическим разъемом на стороне аккумулятора для защиты электромобиля.

В варианте осуществления, дополнительно раскрыт способ установки устройства для передачи мощности, который включает в себя следующие этапы:

Этап 1, установка аккумуляторной батареи на держатель аккумуляторной батареи вдоль направления по высоте аккумуляторной батареи в держатель аккумуляторной батареи до тех пор, пока фиксирующий стержень не станет на место в запорном механизме в направлении по высоте аккумуляторной батареи;

Этап 2, перемещение аккумуляторной батареи вперед в направлении по ее длине до тех пор, пока фиксирующий стержень не достигнет точки

фиксации в запорном механизме в направлении по длине аккумуляторной батареи.

В устройстве для передачи мощности, согласно данному варианту осуществления, когда фиксирующий стержень аккумуляторной батареи зафиксирован на месте в запорном механизме, электрический разъем на стороне аккумулятора может быть надежно соединен с электрическим разъемом на стороне транспортного средства, чтобы повысить надежность и эффективность обмена мощностью электромобиля с использованием устройства для передачи мощности.

Хотя выше были описаны конкретные варианты осуществления изобретения, специалисты в данной области техники поймут, что это только примеры, и в эти варианты осуществления могут быть внесены различные изменения или модификации без отступления от принципа и сущности изобретения. Следовательно, объем защиты изобретения определен прилагаемой формулой изобретения.

## ФОРМУЛА ИЗОБРЕТЕНИЯ

1. Держатель аккумуляторной батареи, выполненный с возможностью установки в корпусе электромобиля для крепления аккумуляторной батареи и содержащий крепежный кронштейн и запорный механизм, закрепленный на крепежном кронштейне, при этом держатель аккумуляторной батареи дополнительно содержит:

множество опорных устройств, причем опорное устройство закреплено на одной стороне крепежного кронштейна, обращенной к аккумуляторной батарее, при этом множество опорных устройств обеспечивает множество точек опоры для поддержки аккумуляторной батареи.

2. Держатель аккумуляторной батареи по п. 1, отличающийся тем, что запорный механизм содержит фиксирующее основание, снабженное отверстием и полостью, проходящей от отверстия, при этом отверстие используется для введения в полость фиксирующего стержня, установленного на аккумуляторной батарее;

опорное устройство снабжено опорным гнездом, причем нижняя поверхность опорного гнезда находится в одной плоскости с нижней поверхностью полости.

3. Держатель аккумуляторной батареи по п.п. 1 или 2, отличающийся тем, что опорное устройство снабжено опорным гнездом;

причем опорное устройство содержит:

опорное основание, снабженное опорным отверстием и опорным гнездом, проходящим от опорного отверстия, причем опорное отверстие

используется для введения опорного элемента, установленного на аккумуляторной батарее, в опорное гнездо;

предпочтительно, крепежный кронштейн имеет верхнюю приемную полость, расположенную над опорным отверстием и в которой расположен датчик верхнего положения для определения прохождения опорного элемента аккумуляторной батареи через опорное отверстие;

и/или крепежный кронштейн имеет переднюю приемную полость, которая находится на переднем конце опорного гнезда, при этом в передней приемной полости расположен датчик переднего положения, который используется для определения прохождения опорного элемента аккумуляторной батареи в передний конец опорного гнезда.

4. Держатель аккумуляторной батареи по п. 3, отличающийся тем, что опорное устройство дополнительно содержит упругий элемент, по меньшей мере частично расположен в опорном гнезде и используется для упора опорного элемента аккумуляторной батареи;

предпочтительно, упругий элемент содержит упругую прокладку, упругую ручку и упругую головку, соединенные последовательно;

упругая прокладка расположена в опорном гнезде и используется для упора опорного элемента аккумуляторной батареи;

упругая ручка проходит через опорное основание, а часть стенки опорного основания зажата между упругой прокладкой и упругой головкой.

5. Держатель аккумуляторной батареи по п. 3, отличающийся тем, что опорное основание снабжено установочным отверстием и дополнительно содержит установочный штифт, который частично расположен снаружи



установочного отверстия и вмонтирован с посадкой натягом в установочное отверстие;

и/или опорное основание снабжено монтажным отверстием, которое представляет собой отверстие с резьбой, при этом, опорное основание может быть соединено с возможностью разъединения с крепежным кронштейном посредством монтажного отверстия;

и/или, опорное отверстие представляет собой отверстие с расширением к выходу.

6. Держатель аккумуляторной батареи по любому из п.п. 1-5, отличающийся тем, что множество опорных устройств распределено по обеим сторонам крепежного кронштейна в направлении по длине крепежного кронштейна;

предпочтительно, количество опорных устройств, соответственно расположенных по обе стороны крепежного кронштейна, одинаковое, а опорные устройства, расположенные по обе стороны крепежного кронштейна, соответствуют друг другу и взаимно упорядочены;

и/или обе стороны крепежного кронштейна в направлении по длине крепежного кронштейна снабжены запорными механизмами, при этом опорное устройство и запорный механизм, которые находятся на одной стороне, расположены с интервалами;

предпочтительно, в опорных устройствах и запорных механизмах, которые находятся на одной стороне, и в направлении по длине крепежного кронштейна, опорные устройства распределены на обоих концах крепежного кронштейна, а запорные механизмы расположены в средней части

крепежного кронштейна.

7. Держатель аккумуляторной батареи по п. 6, отличающийся тем, что в направлении по длине крепежного кронштейна обе стороны крепежного кронштейна оснащены двумя запорными механизмами, при этом два запорных механизма на одной стороне крепежного кронштейна расположены с интервалами и, соответственно, представляют собой основной запорный механизм и вспомогательный запорный механизм;

предпочтительно, основной запорный механизм содержит запорное звено, по меньшей мере один основной стопорный выступ и по меньшей мере одно основное фиксирующее основание, при этом основное фиксирующее основание расположено на крепежном кронштейне и снабжено основным отверстием и основной полостью, проходящей от основного отверстия, при этом основное отверстие используется для введения основного фиксирующего стержня, установленного на аккумуляторной батарее, в основную полость, запорное звено соединено с возможностью поворачивания по меньшей мере с одним основным стопорным выступом, причем запорное звено используется для приведения основного стопорного выступа во вращение под действием внешней силы с возможностью поворота основного стопорного выступа относительно основного фиксирующего основания для переключения между основным состоянием отпирания и основным состоянием запираения, при этом, когда основной стопорный выступ находится в основном состоянии запираения, основной стопорный выступ может препятствовать выходу основного фиксирующего стержня из основного отверстия основной полости;

и/или вспомогательный запорный механизм содержит:

вспомогательное фиксирующее основание, которое расположено на крепежном кронштейне снабженное вспомогательным отверстием и вспомогательной полостью, проходящей от вспомогательного отверстия, причем вспомогательное отверстие используется для введения вспомогательного фиксирующего стержня, установленного на аккумуляторной батарее, во вспомогательную полость;

вспомогательный стопорный выступ, который выполнен с возможностью поворота относительно вспомогательного фиксирующего основания для переключения между состоянием отпирания и состоянием запираения, при этом вспомогательный стопорный выступ содержит корпус вспомогательного стопорного выступа и выдвигающийся участок вспомогательного стопорного выступа, которые жестко соединены, причем выдвигающийся участок вспомогательного стопорного выступа находится снаружи вспомогательного фиксирующего основания, когда вспомогательный стопорный выступ находится в состоянии запираения, корпус вспомогательного стопорного выступа может препятствовать выходу вспомогательного фиксирующего стержня из вспомогательного отверстия вспомогательной полости; и

вспомогательный возвратный элемент, который расположен на вспомогательном фиксирующем основании с возможностью воздействия на вспомогательный стопорный выступ, причем вспомогательный возвратный элемент выполнен с возможностью упругой деформации и используется для поворачивания вспомогательного стопорного выступа в направлении запираения для возврата из состояния отпирания в состояние запираения.

8. Держатель аккумуляторной батареи по любому из п.п. 1-7, отличающийся тем, что крепежный кронштейн содержит раму и временный соединитель, при этом одна сторона рамы в направлении по ширине крепежного кронштейна имеет отверстие кронштейна, и временный соединитель соединен с возможностью отсоединения с элементами на двух концах отверстия кронштейна в раме, и скрыт отверстием кронштейна или в отверстии кронштейна;

и/или держатель аккумуляторной батареи, который дополнительно содержит быстросменный датчик, расположенный на крепежном кронштейне и используется для детектирования сигнала о состоянии оборудования для передачи мощности и для передачи сигнала состояния к контроллеру.

9. Устройство для передачи мощности, которое содержит держатель аккумуляторной батареи по любому из п.п. 1-8, при этом крепежный кронштейн образует полость для размещения аккумуляторной батареи, в которой находится аккумуляторная батарея, две стороны аккумуляторной батареи снабжены фиксирующими стержнями, и запорный механизм закреплен на двух сторонах полости для размещения аккумуляторной батареи, при этом устройство для передачи мощности дополнительно содержит:

электрический разъем на стороне транспортного средства, который расположен в полости для размещения аккумуляторной батареи, при этом электрический разъем на стороне транспортного средства обращен к электрическому разъему на стороне аккумулятора аккумуляторной батареи, причем как электрический разъем на стороне транспортного средства, так и

электрический разъем на стороне аккумулятора имеют множество соответствующих выводов;

при этом, когда фиксирующий стержень аккумуляторной батареи поднят на место в запорном механизме в направлении по высоте аккумуляторной батареи, расстояние между фиксирующим стержнем и точкой запираения по длине аккумуляторной батареи в запорном механизме больше, чем зазор между электрическим разъемом на стороне аккумулятора и электрическим разъемом на стороне транспортного средства в направлении по длине аккумуляторной батареи;

и при этом, когда фиксирующий стержень достигает точки фиксации запорного механизма, вывод электрического разъема на стороне аккумулятора находится в состоянии упора в вывод электрического разъема на стороне транспортного средства.

10. Устройство для передачи мощности по п. 9, отличающееся тем, что расстояние между фиксирующим стержнем и точкой фиксации по длине аккумуляторной батареи в запорном механизме, называется первым расстоянием, и зазор между выводом высокого напряжения электрического разъема на стороне аккумулятора и выводом высокого напряжения электрического разъема на стороне транспортного средства в направлении по длине аккумуляторной батареи называется вторым расстоянием;

высота вывода низкого напряжения электрического разъема на стороне транспортного средства меньше, чем высота вывода высокого напряжения электрического разъема на стороне транспортного средства, а разность по высоте между выводом низкого напряжения электрического разъема со

стороны транспортного средства и выводом высокого напряжения электрического разъема со стороны транспортного средства меньше или равна разности между первым расстоянием и вторым расстоянием;

или высота вывода низкого напряжения электрического разъема на стороне аккумулятора меньше, чем высота вывода высокого напряжения электрического разъема на стороне аккумулятора, а разность по высоте между выводом низкого напряжения электрического разъема со стороны аккумулятора и выводом высокого напряжения электрического разъема со стороны аккумулятора меньше или равна разности между первым расстоянием и вторым расстоянием;

предпочтительно, диапазон разности высот между выводом низкого напряжения электрического разъема на стороне транспортного средства и выводом высокого напряжения электрического разъема на стороне транспортного средства составляет 0-2 мм.

11. Устройство для передачи мощности по п. 9, отличающееся тем, что расстояние между фиксирующим стержнем и точкой фиксации по длине аккумуляторной батареи в запорном механизме, называется первым расстоянием, и зазор между выводом высокого напряжения электрического разъема на стороне аккумулятора и выводом высокого напряжения электрического разъема на стороне транспортного средства в направлении по длине аккумуляторной батареи называется вторым расстоянием;

высота вывода низкого напряжения электрического разъема на стороне транспортного средства меньше, чем высота вывода высокого напряжения электрического разъема на стороне транспортного средства, а высота вывода

низкого напряжения электрического разъема на стороне аккумулятора меньше, чем высота вывода высокого напряжения электрического разъема на стороне аккумулятора;

сумма разности высот между выводом низкого напряжения электрического разъема на стороне транспортного средства и выводом высокого напряжения электрического разъема на стороне транспортного средства и разности высот между выводом низкого напряжения электрического разъема на стороне аккумулятора и выводом высокого напряжения электрического разъема на стороне аккумулятора меньше или равна разности между первым расстоянием и вторым расстоянием.

12. Устройство для передачи мощности по любому из п.п. 9-11, отличающееся тем, что электрический разъем на стороне транспортного средства используется для плавающего электрического соединения с электрическим разъемом на стороне аккумуляторной батареи;

предпочтительно, вывод высокого напряжения электрического разъема на стороне транспортного средства имеет конец электрического контакта и зажим для проводки;

при этом торцевая поверхность конца электрического контакта вывода высокого напряжения снабжена желобом, вогнутым внутрь вдоль осевого направления вывода высокого напряжения и заделан проводящим упругим элементом, который выступает из контактной поверхности конца электрического контакта;

предпочтительно, проводящий упругий элемент представляет собой проводящую пружину.

13. Устройство для передачи мощности по п. 9, отличающееся тем, что запорный механизм содержит фиксирующее основание, снабженное отверстием и полостью, проходящей от отверстия, которое используется для введения в полость фиксирующего стержня;

держатель аккумуляторной батареи, снабженный верхней приемной полостью, расположенной над отверстием и снабженной датчиком верхнего положения, который используется для определения прохождения фиксирующего стержня через отверстие, и для определения поднятия фиксирующего стержня в запорном механизме в направлении по высоте аккумуляторной батареи;

и/или держатель аккумуляторной батареи, снабженный передней приемной полостью, которая расположена на переднем конце полости, и снабжена датчиком переднего положения, который используется для определения вхождения фиксирующего стержня в передний конец полости и для определения фиксации фиксирующего стержня на месте в запорном механизме в направлении по длине аккумуляторной батареи;

предпочтительно, обе стороны держателя аккумуляторной батареи в направлении по длине держателя аккумуляторной батареи имеют два запорных механизма, причем два запорных механизма на одной стороне держателя аккумуляторной батареи расположены с интервалами, и два запорных механизма представляют собой, соответственно, основной запорный механизм и вспомогательный запорный механизм; электрический разъем на стороне транспортного средства расположен на одной боковой стенке держателя аккумуляторной батареи в направлении по ширине



держателя аккумуляторной батареи; при этом направление по длине держателя аккумуляторной батареи параллельно направлению по длине аккумуляторной батареи.

14. Устройство для передачи мощности по п. 13, отличающееся тем, что устройство для передачи мощности дополнительно содержит механизм защиты запираания,

при этом механизм защиты запираания закреплен на стороне, противоположной основному запорному механизму на держателе аккумуляторной батареи и расположен на пути перемещения запорного звена для ограничения перемещения запорного звена относительно основного фиксирующего основания основного запорного механизма;

предпочтительно, механизм защиты запираания выполнен с возможностью перемещения между первым положением и вторым положением относительно запорного звена;

при этом, когда механизм защиты запираания находится в первом положении, механизм защиты запираания воздействует на запорное звено для ограничения перемещения запорного звена относительно основного фиксирующего основания; когда механизм защиты запираания находится во втором положении, механизм защиты запираания отделен от запорного звена для обеспечения возможности перемещения запорного звена относительно основного фиксирующего основания;

предпочтительно, механизм защиты запираания содержит:

нижний корпус выполнен с возможностью соединения со стороной, противоположной фиксирующему стержню в основном фиксирующем

основании, с возможностью последующего отсоединения, внутренняя часть первого нижнего корпуса имеет удерживающую полость, а боковые стенки нижнего корпуса имеют сквозное отверстие, сообщающееся с удерживающей полостью;

стопорный штифт, расположенный в удерживающей полости, при этом приводной штифт проникает в стопорный штифт, и может переключаться между состоянием выдвижения и состоянием втягивания, при этом, когда приводной штифт находится в состоянии выдвижения, стопорный штифт находится в первом положении; а когда приводной штифт находится в состоянии втягивания, стопорный штифт находится во втором положении.

предпочтительно, механизм защиты запираания дополнительно содержит: приводной штифт, воздействующий на стопорный штифт, может перемещаться относительно стопорного штифта под воздействием внешнего усилия, с вхождением в зацепление со стопорным штифтом или отделением от него;

при этом, когда приводной штифт отделен от стопорного штифта, усилие прилагается к стопорному штифту в направлении выдвижения для выведения стопорного штифта в состояние втягивания; когда приводной штифт сцеплен со стопорным штифтом, стопорный штифт находится в состоянии выдвижения.

15. Устройство для передачи мощности по п. 13, отличающееся тем, что держатель аккумуляторной батареи дополнительно снабжен жгутом проводки, причем жгут проводки используется для передачи сигнала верхнего положения, обнаруженного датчиком верхнего положения, и

сигнала переднего положения, обнаруженного датчиком переднего положения, к оборудованию для передачи мощности.

16. Устройство для передачи мощности по любому из п.п. 9-15, отличающееся тем, что устройство для передачи мощности дополнительно содержит множество опорных конструкций,

при этом множество опорных конструкций закреплено на одной стороне держателя аккумуляторной батареи, обращенной к аккумуляторной батарее, при этом множество опорных конструкций используется для обеспечения множества точек опоры для поддержки аккумуляторной батареи;

предпочтительно, опорная конструкция содержит:

опорное основание, которое снабжено опорным отверстием и опорным гнездом, проходящим от опорного отверстия, и используется для введения опорного элемента, установленного на аккумуляторной батарее, в опорное гнездо;

предпочтительно, множество опорных конструкций распределено по обеим сторонам держателя аккумуляторной батареи в направлении по длине держателя аккумуляторной батареи, и опорные конструкции, расположенные на двух сторонах держателя аккумуляторной батареи, соответствуют друг другу и взаимно упорядочены;

обе стороны держателя аккумуляторной батареи в направлении по длине держателя аккумуляторной батареи снабжены запорными механизмами, а опорные конструкции и запорные механизмы на одной стороне установлены с интервалом.

17. Устройство для передачи мощности по любому из п.п. 9-16,

отличающееся тем, что держатель аккумуляторной батареи дополнительно содержит:

датчик обмена мощностью, который расположен на держателе аккумуляторной батареи, который используется для отслеживания состояния оборудования для передачи мощности и для управления прерыванием электрического соединения между электрическим разъемом со стороны транспортного средства и электрическим разъемом со стороны аккумулятора.

18. Способ установки устройства для передачи мощности по любому из п.п. 9-17, который включает следующие этапы:

S1. установка аккумуляторной батареи на держатель аккумуляторной батареи в направлении по высоте аккумуляторной батареи в держателе аккумуляторной батареи до тех пор, пока фиксирующий стержень не станет на место в запорном механизме в направлении по высоте аккумуляторной батареи;

S2. перемещение аккумуляторной батареи вперед в направлении по ее длине до тех пор, пока фиксирующий стержень не достигнет точки фиксации в запорном механизме в направлении по длине аккумуляторной батареи.

19. Электромобиль, который содержит блок аккумуляторной батареи, причем блок аккумуляторной батареи содержит аккумуляторную батарею и фиксирующий стержень, установленный на аккумуляторной батарее, при этом электромобиль содержит держатель аккумуляторной батареи по п. 1, блок аккумуляторной батареи установлен на держателе аккумуляторной батареи, фиксирующий стержень расположен в запорном механизме;

при этом блок аккумуляторной батареи дополнительно содержит

множество опорных элементов, которые установлены на аккумуляторной батарее и выполнены во взаимно-однозначном соответствии с множеством опорных устройств, которые используются для поддержки опорного элемента, соответственно.

20. Электромобиль по п. 19, отличающийся тем, что запорный механизм содержит фиксирующее основание, снабженное отверстием и полостью, проходящей от отверстия, которое используется для введения в полость фиксирующего стержня, фиксирующий стержень установлен в полости;

опорное устройство содержит основание, причем опорное основание снабжено опорным отверстием и опорным гнездом, которое проходит от опорного отверстия, и опорное отверстие используется для введения опорного элемента в опорное гнездо;

опорный элемент содержит опорный вал, при этом опорный вал прижат к опорному основанию и расположен в опорном гнезде;

предпочтительно, опорный элемент дополнительно содержит втулку вала, насаженную с возможностью поворачивания на опорный вал;

предпочтительно, материал втулки вала представляет собой упругий материал;

и/или опорный элемент дополнительно содержит прокладку, насаженную на опорный вал и прижатую к одному концу втулки вала;

и/или опорный вал содержит корпус вала и фланцевую часть, соосно расположенную на одном конце корпуса вала, втулка вала насажена на корпус вала, фланцевая часть соединена с возможностью отсоединения с аккумуляторной батареей;

и/или опорный вал снабжен электромагнитным индукционным компонентом, предпочтительно, электромагнитный индукционный компонент выполнен из магнитной стали;

крепежный кронштейн имеет верхнюю приемную полость, расположенную над опорным отверстием, расположенный в верхней приемной полости датчик верхнего положения воздействует на электромагнитный индукционный компонент для определения того, прошел ли опорный элемент аккумуляторной батареи через опорное отверстие;

и/или крепежный кронштейн имеет переднюю приемную полость, расположенную на переднем конце опорного гнезда, датчик переднего положения расположен в передней приемной полости, при этом датчик переднего положения воздействует на электромагнитный индукционный компонент для определения вхождения опорного элемента аккумуляторной батареи в передний конец опорного гнезда;

предпочтительно, один конец опорного вала, удаленный от аккумуляторной батареи, снабжен вогнутой частью, и электромагнитный индукционный компонент расположен в вогнутой части, а также электромагнитный индукционный компонент находится в одной плоскости с двумя концами опорного вала, вдали от аккумуляторной батареи;

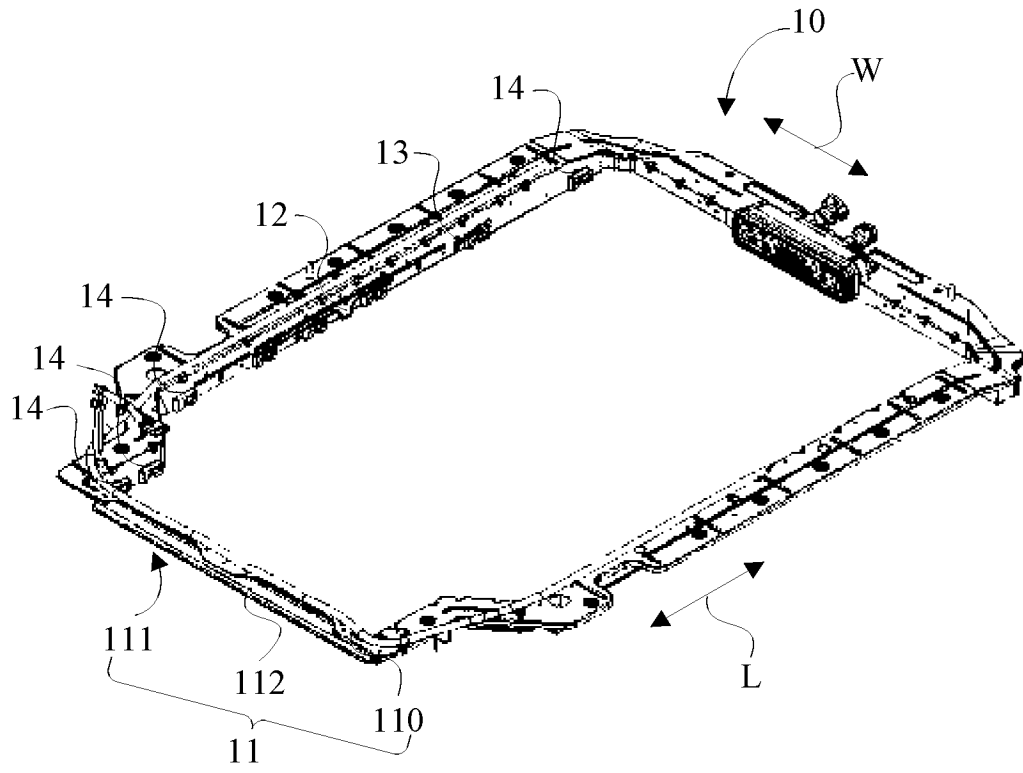
и/или опорный элемент содержит:

опорный вал, причем опорный вал прижат к опорному устройству;

втулку вала, причем втулка вала насажена с возможностью поворачивания на опорный вал;

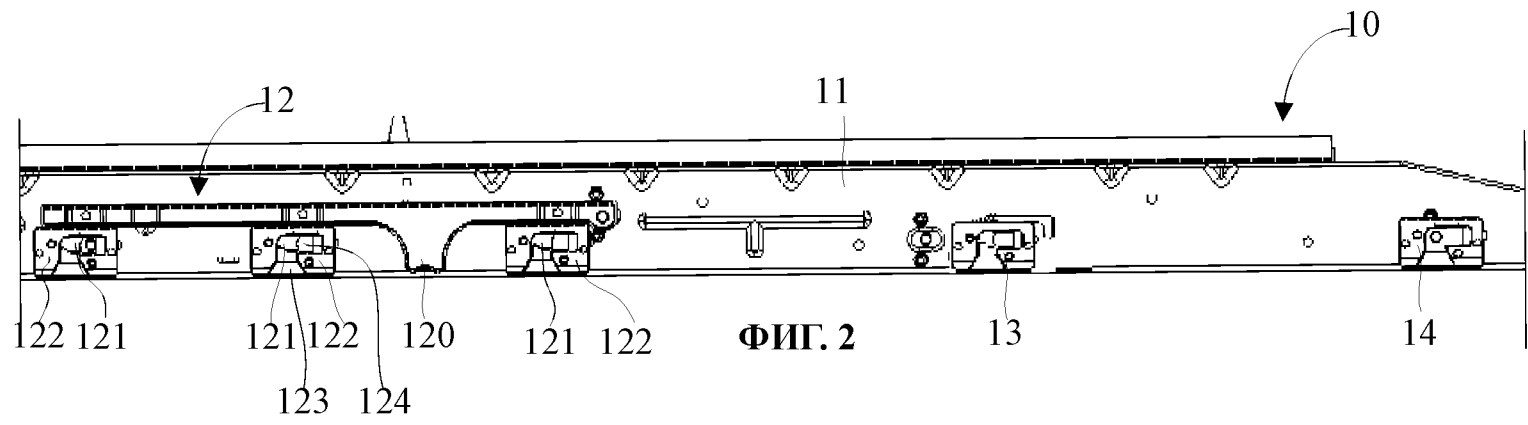
предпочтительно, электромобиль дополнительно содержит держатель

аккумуляторной батареи, при этом держатель аккумуляторной батареи установлен на шасси электромобиля.

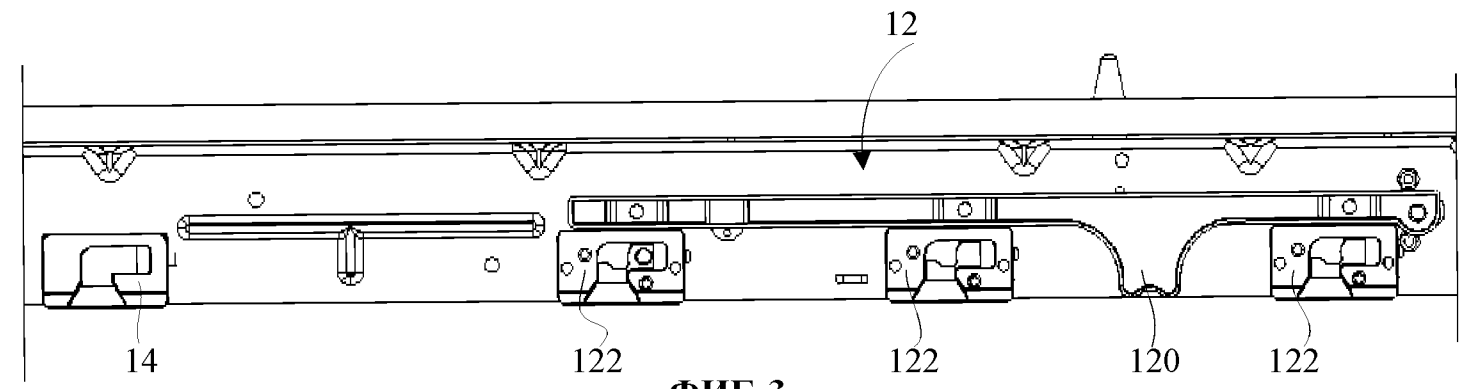


ФИГ. 1

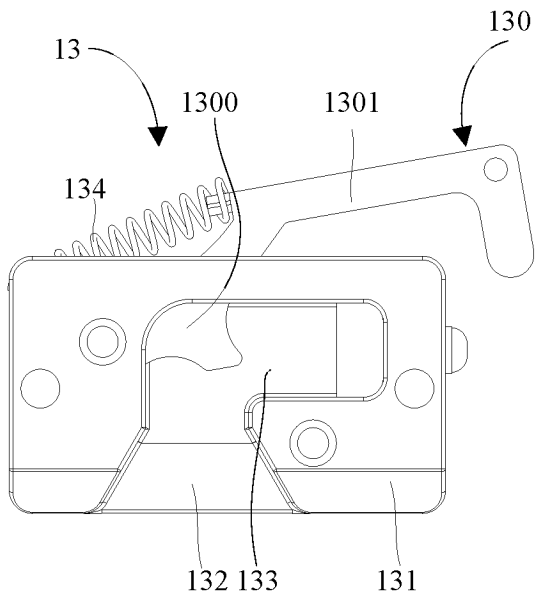




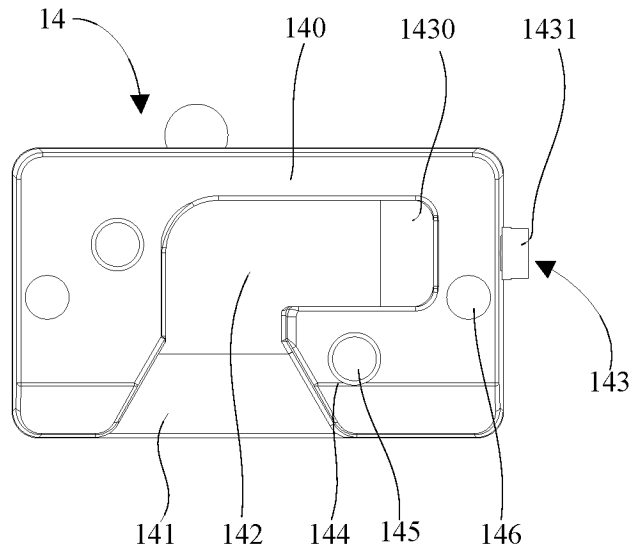
ФИГ. 2



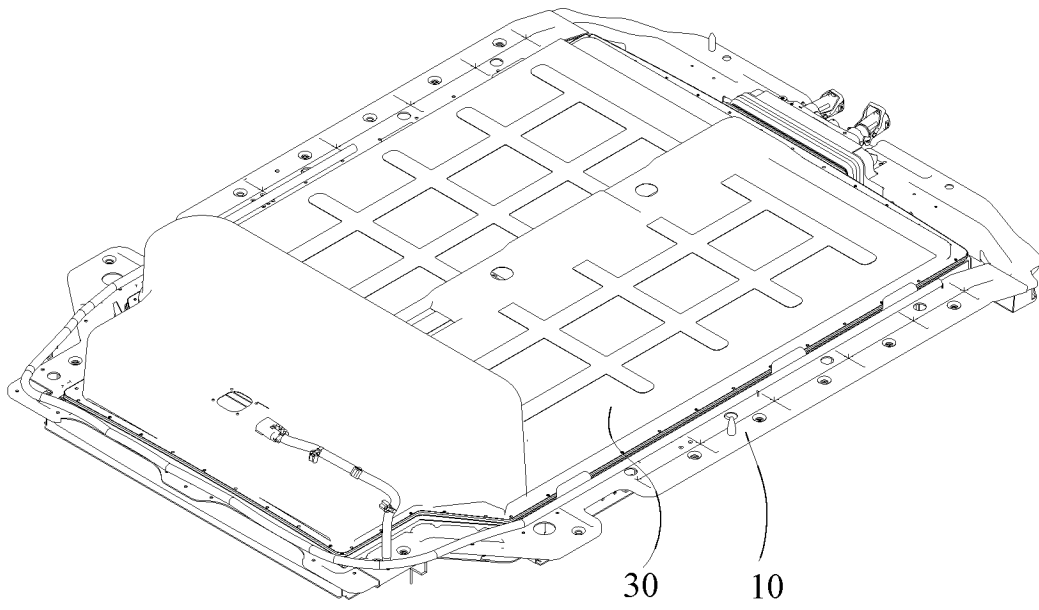
ФИГ. 3



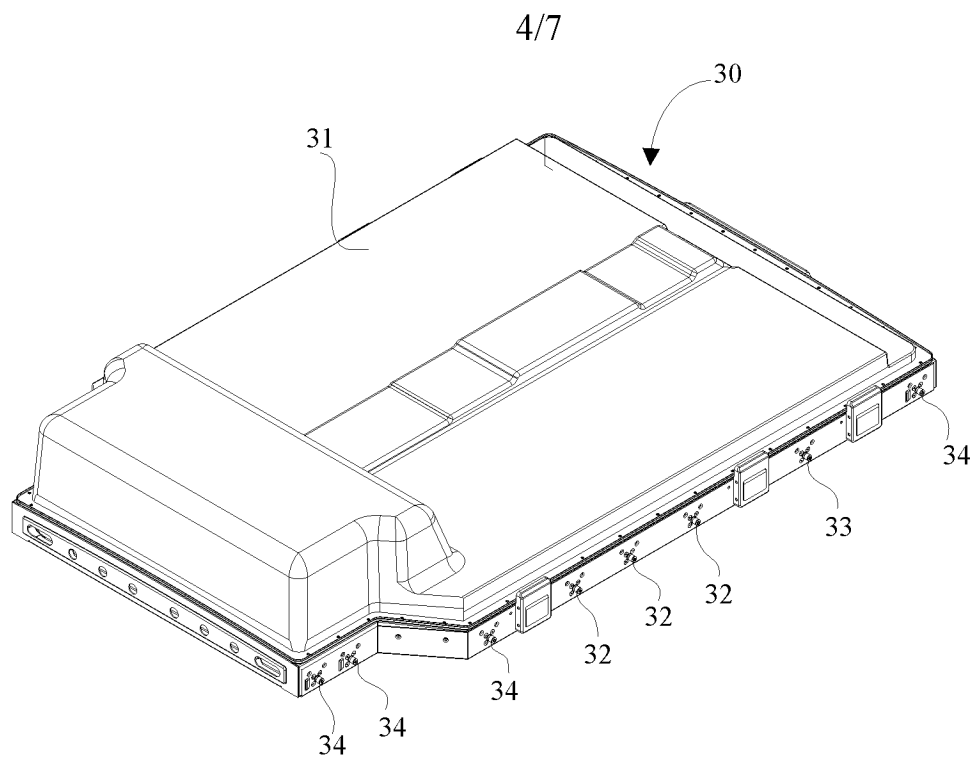
**ФИГ. 4**



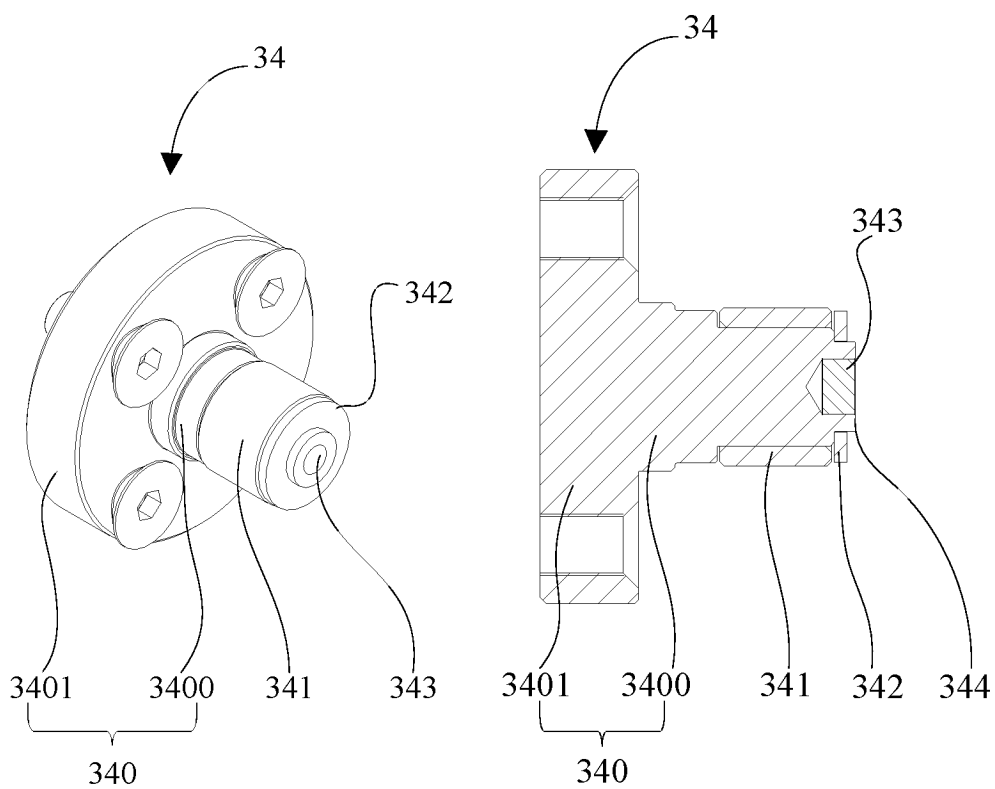
**ФИГ. 5**



**ФИГ. 6**



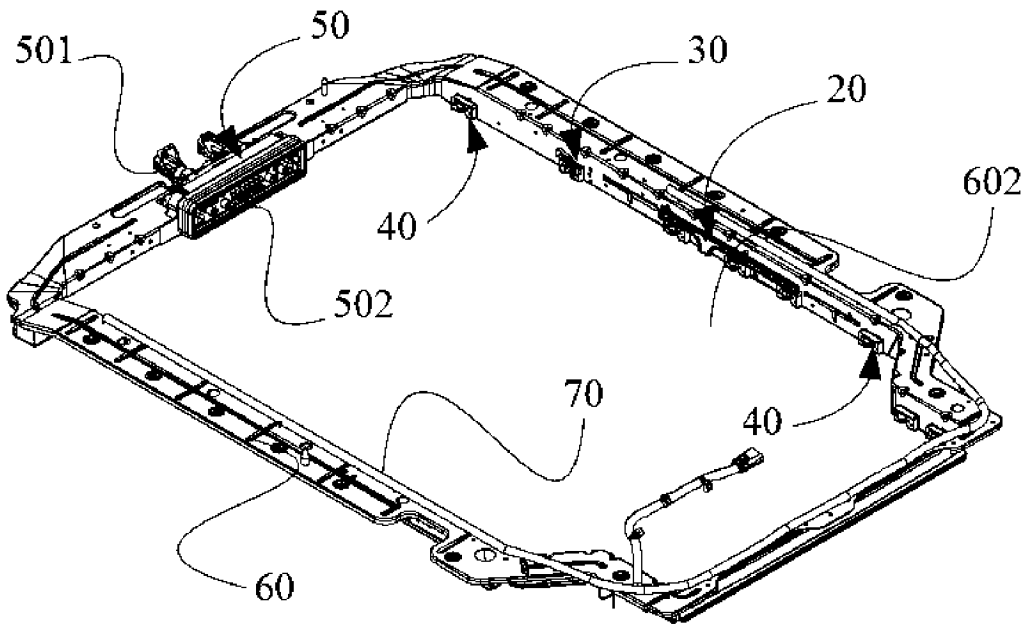
**ФИГ. 7**



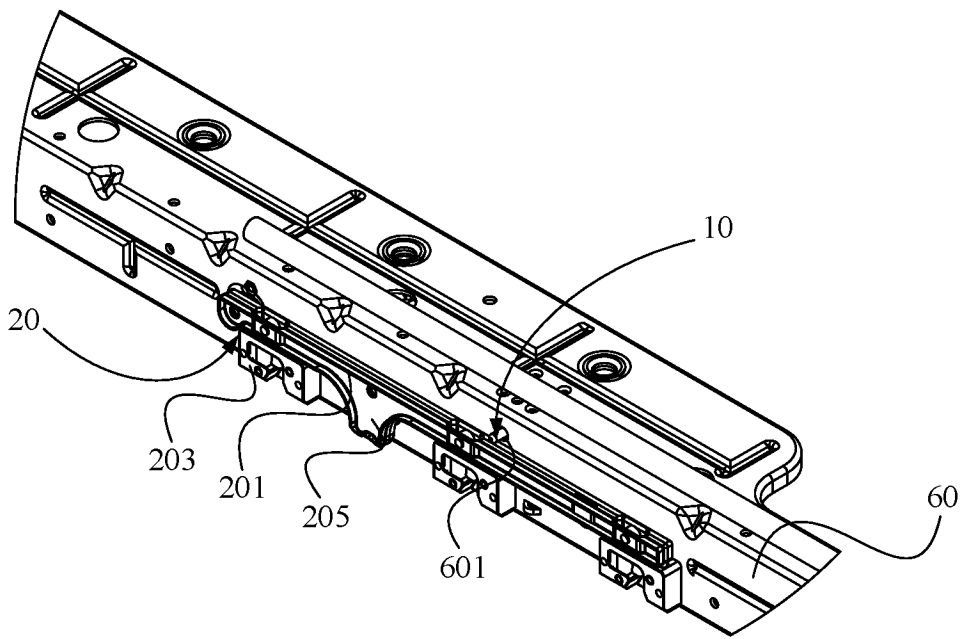
**ФИГ. 8**

**ФИГ. 9**

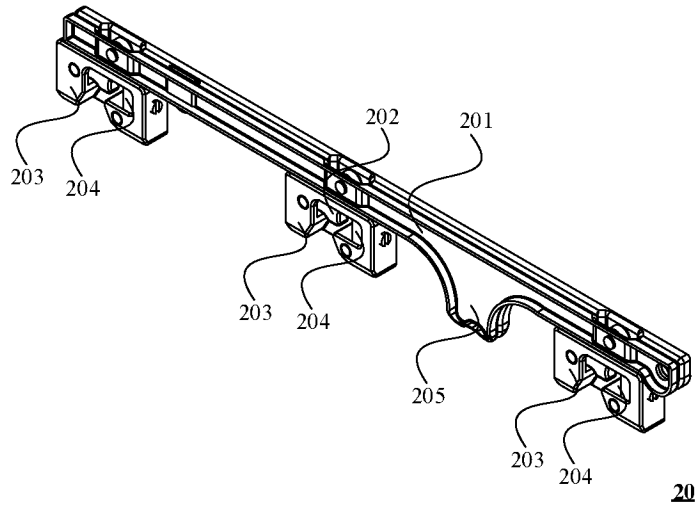
5/7



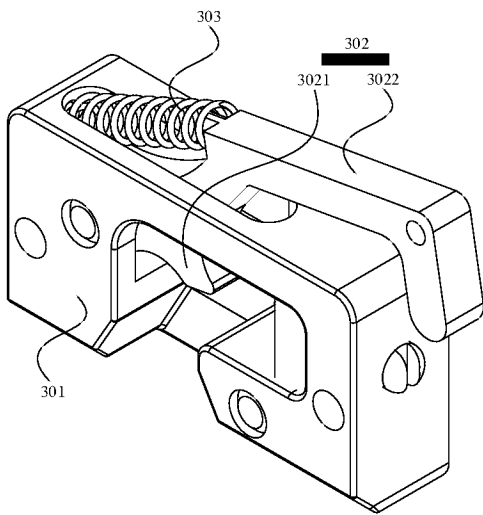
ФИГ. 10



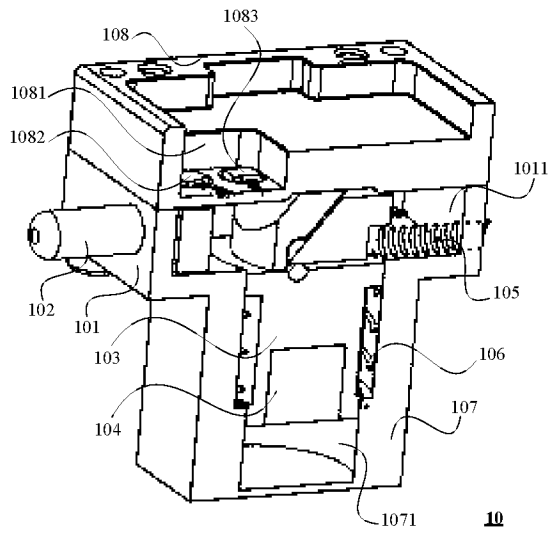
ФИГ. 11



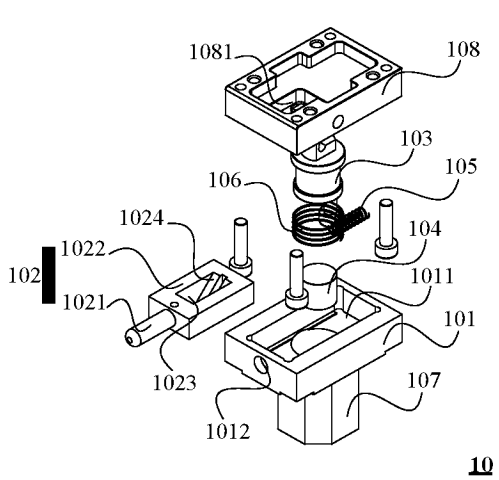
ФИГ. 12



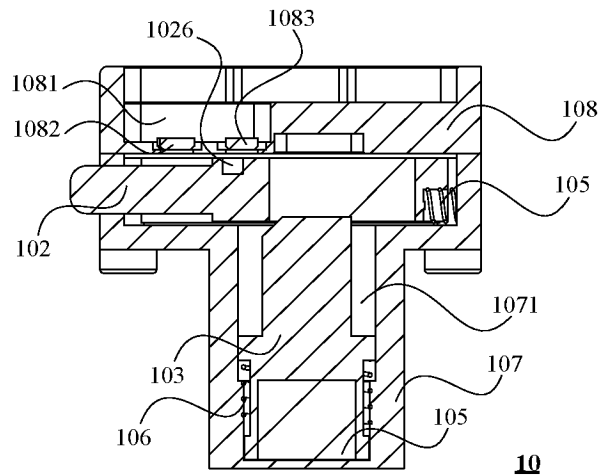
ФИГ. 13



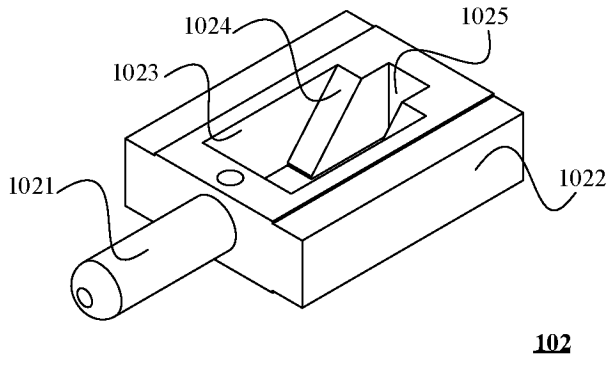
ФИГ. 14



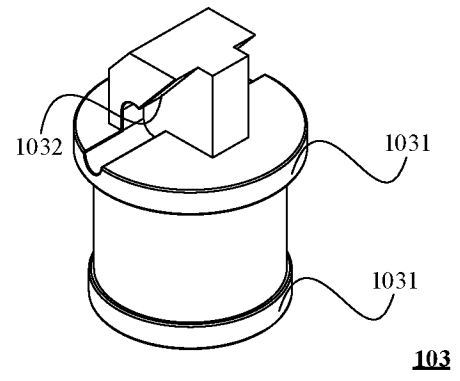
ФИГ. 15



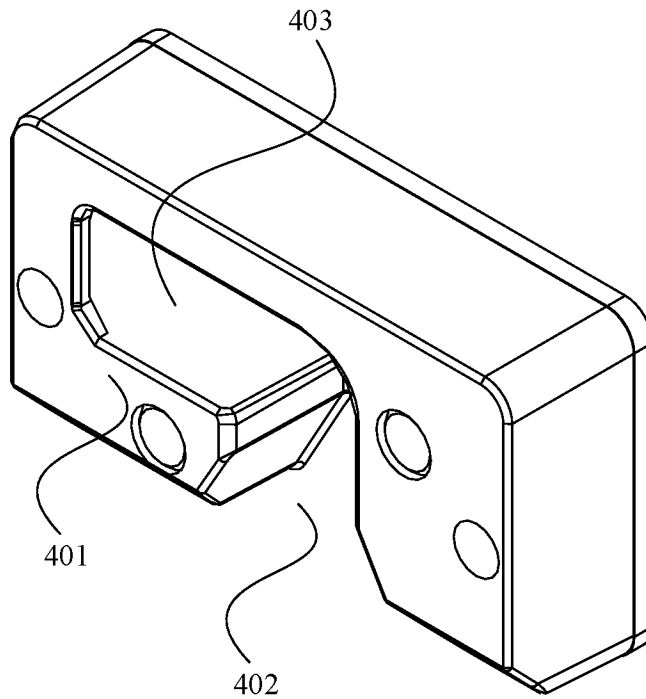
ФИГ. 16



**ФИГ. 17**



**ФИГ. 18**



**ФИГ. 19**

**40**