

(19)



**Евразийское  
патентное  
ведомство**

(21) **202091538** (13) **A1**

**(12) ОПИСАНИЕ ИЗОБРЕТЕНИЯ К ЕВРАЗИЙСКОЙ ЗАЯВКЕ**

(43) Дата публикации заявки  
2020.09.16

(51) Int. Cl. *A24D 3/04* (2006.01)  
*A24D 3/08* (2006.01)

(22) Дата подачи заявки  
2017.12.22

**(54) ТАБАЧНЫЙ ПРОДУКТ И ФИЛЬТР ДЛЯ ТАБАЧНОГО ПРОДУКТА**

(86) PCT/JP2017/046187

(72) Изобретатель:

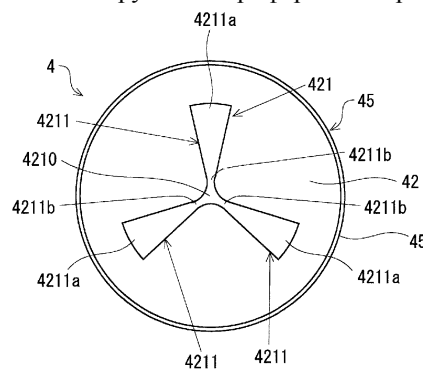
(87) WO 2019/123645 2019.06.27

**Отокава Такуя, Тораи Хироюки, Арае  
Кадзумаса, Ясиро Манабу (JP)**

(71) Заявитель:  
ДЖАПАН ТОБАККО ИНК. (JP)

(74) Представитель:  
Медведев В.Н. (RU)

(57) Этот фильтр для табачного продукта содержит изделие, включающее тонкий порошок, в котором содержится уплотненный сырьевой порошок, содержащий компонент вкуса и/или компонент аромата, где изделие, содержащее тонкий порошок, превращается в порошок посредством приложения силы; полость, в которой расположено изделие, содержащее тонкий порошок; и часть фильтра с каналом для всасывания воздуха, расположенную ниже по потоку от полости; где посредством части фильтра с каналом для всасывания воздуха обеспечивается сообщение между полостью и концом канала для всасывания воздуха и где канал сформирован вдоль осевого направления фильтра для подачи тонкого порошка из полости к концу канала для всасывания воздуха. Канал для подачи тонкого порошка содержит центральную соединительную часть, расположенную около центра поперечного сечения части фильтра с каналом для всасывания воздуха, и множество частей отверстия проходит во взаимно различных направлениях от центральной соединительной части к наружной периферии поперечного сечения.



**A1**

**202091538**

**202091538**

**A1**

## ОПИСАНИЕ ИЗОБРЕТЕНИЯ

2420-563654EA/085

### ТАБАЧНЫЙ ПРОДУКТ И ФИЛЬТР ДЛЯ ТАБАЧНОГО ПРОДУКТА

#### Область технического применения

Настоящее изобретение относится к курительному изделию и к фильтру для курительного изделия.

#### Предпосылки к созданию изобретения

Известна сигарета, при курении которой обеспечивается возможность вдыхания порошка, находящегося в фильтре, для получения удовольствия от вкуса, аромата или от того и другого. Например, в Патентном документе 1 раскрыто курительное изделие с фильтром, содержащим: порошковое содержимое в виде комка основного порошка, содержащего по меньшей мере любой один из компонентов вкуса или аромата, где порошковое содержимое превращается в порошок посредством приложения к нему внешней силы; полость, в которой размещено порошковое содержимое; и канал, посредством которого полость сообщена с мундштучным концом, где через канал обеспечивается пропуск порошка.

#### Перечень цитируемых документов

##### Патентный документ

Патентный документ 1 - Международная публикация № WO 2016/181843

#### Краткое описание изобретения

##### Техническая проблема

В отношении фильтр, описанный в Патентном документе 1, можно увидеть, что внутренний диаметр канала для порошка уменьшен, чтобы он был меньше наружного диаметра комка порошкового содержимого, таким образом, обеспечивая возможность уменьшения высыпания порошка, т.е., высыпания порошка в непреднамеренное время, например, во время изготовления или транспортировки.

Здесь увеличение площади поперечного сечения канала для порошка в фильтре является более благоприятным фактором, с точки зрения увеличения количества подаваемого (количества снабжаемого) порошка. Соответственно, в Патентном документе 1 раскрыт вариант осуществления, в котором множество каналов проходит через мундштучную сторону фильтра в осевом его направлении. Действительно, благодаря множеству каналов, обеспеченных в фильтре, увеличивается общая площадь поперечного сечения канала для порошка, чем облегчается обеспечение количества подаваемого порошка. Однако для независимого расположения множества каналов в поперечном сечении фильтра необходимо изготовить фильтр, используя множество оправок. Так как сложно равномерно заполнить пространства между оправками фильтровальным волокном, качество изготовления фильтра, вероятно, будет нестабильным.

Следует отметить, что указанные выше проблемы не ограничены сигаретой, но могут быть отнесены к любым типам курительных изделий, включая сигары, тонкие сигарки, курительный инструмент, в котором используют электронное нагревательное

устройство, углеродный источник тепла и т.п., и ненагреваемый курительный инструмент для табака.

Принимая во внимание указанные выше проблемы, целью настоящего изобретения, которое относится к фильтру для курительного изделия, при использовании которого обеспечивается возможность вдыхания порошка, содержащего по меньшей мере любой один из компонентов: компонент вкуса или компонент аромата, для обеспечения технологии, посредством которой обеспечивается количество подаваемого порошка во время затяжки, и в то же время уменьшается высыпание порошка не во время затяжки, и стабилизируется качество изготовления фильтра.

### **Решение проблем**

Для решения указанных выше проблем, согласно настоящему изобретению, основной порошок, содержащий по меньшей мере любой один из компонентов: компонент вкуса или компонент аромата, формируют в виде комка порошкового содержимого, который превращается в порошок посредством приложения внешней силы; и канал для подачи порошка, обеспеченный в мундштучном блоке фильтра, который содержит центральную соединительную часть, расположенную в центральной стороне поперечного сечения мундштучного блока фильтра, и множество отверстий, которые проходят во взаимно различных направлениях от центральной соединительной части к наружной периферийной стороне поперечного сечения.

Более конкретно: курительное изделие согласно настоящему изобретению содержит: табачный стержень, содержащий нарезанный табак; и фильтр, соединенный с концевой частью табачного стержня с помощью ободковой бумаги; причем фильтр содержит: порошковое содержимое, включающее комок основного порошка, содержащего по меньшей мере любой один из компонентов: компонент вкуса или компонент аромата, и превращающееся в порошок посредством приложения внешней силы; полость, в которой размещено порошковое содержимое; и мундштучный блок фильтра, расположенный непрерывно у нижней по потоку стороны полости и снабженный каналом для подачи порошка, сформированным вдоль осевого направления для обеспечения возможности сообщения мундштучного конца с полостью и подачи порошка из полости к мундштучному концу; и канал для подачи порошка, в поперечном сечении мундштучного блока фильтра, содержит центральную соединительную часть, расположенную около центральной стороны поперечного сечения мундштучного блока фильтра, и множество отверстий, проходящих во взаимно различных направлениях от центральной соединительной части к наружной периферийной стороне поперечного сечения.

Примеры курительного изделия включают: сигарету, сигару, тонкую сигарку, курительный инструмент, посредством которого обеспечивается возможность вдыхания вкуса дыма, аромата дыма или обоих компонентов табака, используя электронное нагревательное устройство, углеродный источник тепла и т.п., и ненагреваемый курительный инструмент, посредством которого обеспечивается возможность вдыхания вкуса дыма, аромата дыма или обоих компонентов табака.

Далее, каждое из отверстий канала для подачи порошка может иметь отверстие относительно большой ширины в наружной периферийной области, расположенной около наружной периферийной стороны поперечного сечения мундштучного блока фильтра в сравнении с центральной областью, расположенной около центральной стороны поперечного сечения.

Далее, канал для подачи порошка может содержать отверстия в количестве по меньшей мере трех и не более пяти.

Далее, множество отверстий канала для подачи порошка может проходить радиально от центральной соединительной части.

Далее, в поперечном сечении мундштучного блока фильтра, фильтровальное волокно, обеспеченное в мундштучном блоке фильтра, может быть расположено между дальним концом каждого из отверстий канала для подачи порошка и оберточной бумагой мундштучного блока фильтра.

Здесь, настоящее изобретение может быть определено как относящееся к созданию фильтра для курительного изделия, описанного выше. Конкретно: фильтр для курительного изделия согласно настоящему изобретению содержит: порошковое содержимое, включающего комок основного порошка, содержащий по меньшей мере любой один из компонентов: компонент вкуса или компонент аромата, и превращающийся в порошок посредством приложения внешней силы; полость, в которой размещено порошковое содержимое; и мундштучный блок фильтра, расположенный непрерывно около нижней по потоку стороны полости и обеспеченный каналом для подачи порошка, сформированным вдоль осевого направления, для обеспечения возможности сообщения мундштучного конца с полостью и подачи порошка из полости в мундштучный конец; причем канал для подачи порошка в поперечном сечении мундштучного блока фильтра содержит центральную соединительную часть, расположенную около центральной стороны поперечного сечения мундштучного блока фильтра, и множество отверстий, проходящих во взаимно различных направлениях от центральной соединительной части к наружной периферийной стороне поперечного сечения.

Следует отметить, что средства для решения проблем, согласно настоящему изобретению, могут быть использованы по возможности в сочетании.

#### **Полезные эффекты изобретения**

Согласно настоящему изобретению, в отношении фильтра для курительного изделия, посредством которого обеспечивается возможность для курильщика вдыхания порошка, содержащего по меньшей мере любой один из компонентов: компонент вкуса или компонент аромата, в желательное время, возможно обеспечение определенного количества подаваемого порошка во время затяжки, в то же время уменьшая высыпание порошка не во время затяжки и стабилизацию качества изготовления фильтра.

#### **Краткое описание чертежей**

На фиг. 1 показан внешний вид в перспективе сигареты согласно варианту

осуществления 1;

на фиг. 2 показан подробный разрез соответствующей части сигареты согласно варианту осуществления 1;

на фиг. 3 показана форма поперечного сечения канала для подачи порошка в поперечном сечении мундштучного блока фильтра согласно варианту осуществления 1;

на фиг. 4 показана таблица результатов испытаний по оценке количества подаваемого порошка и количества высыпавшегося порошка согласно Примерам и Сравнительным примерам;

на фиг. 5 показаны формы каналов для подачи порошка согласно Примерам и Сравнительным примерам;

на фиг. 6 показан вид курительной машины, используемой для измерения количества подаваемого порошка в Примерах и сравнительных Примерах;

на фиг. 7 показан подробный разрез соответствующей части сигареты согласно варианту осуществления 2;

на фиг. 8 показан подробный разрез соответствующей част сигареты согласно варианту осуществления 3.

### **Описание вариантов осуществления**

Ниже приведено подробное описание варианта осуществления сигареты с фильтром, т.е. примера курительного изделия согласно настоящему изобретению, со ссылками на чертежи. В отношении размеров, материалов, формы, относительного расположения и т.п. компонентов, описанных в настоящем варианте осуществления, технический объем изобретения ни коим образом не ограничен только ими, если четко не указано иное.

#### **Вариант осуществления 1**

На фиг. 1 показан внешний вид в перспективе сигареты 1 согласно варианту осуществления 1. На фиг. 2 показан подробно разрез соответствующей части сигареты 1 согласно варианту осуществления 1. Сигарета 1 является сигаретой с фильтром, содержащей табачный стержень 2 и фильтр 4, соединенный с концом табачного стержня 2 посредством ободковой бумаги 3.

Табачный стержень 2 содержит нарезанный табак 21, обернутый в папиросную бумагу 22, сформированный в виде колонки (палочки). Фильтр 4 является элементом для фильтрования, при пропуске основного потока дыма через фильтр, вызываемого курением сигареты 1, компонента дыма из основного потока дыма, и сформирован в виде колонки по существу с тем же диаметром, что и у табачного стержня 2.

Фильтр 4 обернут в оберточную бумагу 45 и ободковую бумагу 3, и соединен с задней концевой стороной табачного стержня 2 посредством ободковой бумаги 3. Ободковой бумагой 3 оборачивают концевую часть табачного стержня 2 и фильтр 4, превращая их в единое целое, таким образом, соединяя (объединяя) их. Концевая часть, подлежащая соединению с фильтром 4 в продольном направлении (осевом направлении) табачного стержня 2, далее называется «задним концом», а концевая часть,

противоположная ему, называется «передним концом» (дальним концом). Далее, концевая часть, подлежащая соединению с табачным стержнем 2 в продольном направлении (осевом направлении) фильтра 4, называется «передним концом», а концевая часть, противоположная переднему концу, называется «мундштучным концом». Далее, разрез вдоль продольного направления (осевого направления) сигареты 1 (табачного стержня 2, фильтра 4) определен как «продольный разрез», а поперечное сечение вдоль направления, перпендикулярного к нему - как «поперечное сечение». Далее, словосочетания «выше по потоку» и «ниже по потоку» обозначают относительные взаимоположения, основанные на движении основного потока дыма. Следует отметить, что буквосочетание CL на фиг. 2 обозначает центральную ось сигареты 1 (табачного стержня 2, фильтра 4).

Фильтр 4 содержит: расположенный выше по потоку блок 41 фильтра, соединенный с задней концевой стороной табачного стержня 2; мундштучный блок 42 фильтра, расположенный около мундштучной концевой стороны; полую полость 43, расположенную между расположенным выше по потоку блоком 41 фильтра и мундштучным блоком 42 фильтра; и порошковое содержимое 44 размещено в полости 43. Порошковое содержимое 44, являющееся комком основного порошка, содержащим по меньшей мере любой один из компонентов: компонент вкуса или компонент аромата, превращается в порошок при раздавливании его курильщиком.

Расположенный выше по потоку блок 41 фильтра и мундштучный блок 42 фильтра (каждый) содержит фильтровальное волокно, например, ацетатное волокно, сформированное, например в виде колонки. Расположенный выше по потоку блок 41 фильтра и мундштучный блок 42 фильтра обернуты в единое целое оберточной бумагой 45. Оберточная бумага 45, используемая для фильтра 4, может быть «дышащей» (воздухопроницаемой) оберточной бумагой, пригодной для типичных продуктов, или «недышащей» оберточной бумагой. Бумагу, изготовленную из растительных волокон, обычно используют в качестве материала оберточной бумаги 45, но лист из химических полимерных волокон (из полипропилена, полиэтилена, нейлона и т.д.) или полимерный лист могут быть использованы, или может быть использована металлическая фольга, например, алюминиевая фольга. Следует отметить, что так называемый необернутый фильтр может быть использован в качестве фильтра 4. Необернутый фильтр содержит фильтр-материал и наружный слой оболочки, с которым фильтр-материал сформирован с приданием цилиндрической формы, где наружный слой оболочки может быть получен посредством термоформования фильтр-материала. В случае использования необернутого фильтра, оберточная бумага может быть исключена.

Канал 421 для подачи порошка, обеспечен в мундштучном блоке 42 фильтра, расположенном с мундштучной концевой стороны, проходящий через мундштучный блок 42 фильтра в осевом направлении; полость 43 и мундштучный конец сообщены друг с другом посредством канала 421 для подачи порошка. Далее, фильтр 4 обернут ободковой бумагой 3, таким образом, он соединен с табачным стержнем 2, благодаря чему превращен в единое целое.

Бумагу, изготовленную из растительных волокон, обычно используют в качестве ободковой бумаги 3А, но лист из химических волокон, полимерных волокон (из полипропилена, полиэтилена, нейлона и т.д.) или полимерный лист может быть использован, или может быть использована металлическая фольга, например, алюминиевая фольга. Следует отметить, что фильтр 4 может содержать ароматический агент, например, ментол. Способ добавления ароматического агента не ограничен использованием одного конкретного агента; известный способ направлен на применение вещества в виде шнура с ароматическим веществом, адсорбированным им, в фильтре 4, содержащем ароматический агент в наполнителе фильтра 4, или обеспечение материала, приготовленного посредством отверждения ароматического агента, например, капсулы, например, в фильтре 4,.

Множество вентиляционных отверстий 31 (далее называемых «отверстиями для вентиляции области полости»), посредством которых воздух (внешний воздух) для вентиляции вводится в фильтр 4 для разбавления основного потока дыма, кольцеобразно сформировано в ободковой бумаге 3 в месте, соответствующем полости 43. В этом случае соответствующую оберточную бумагу с высокой «дышащей способностью» (высокой воздухопроницаемостью) используют в качестве оберточной бумаги 45, таким образом, обеспечивая возможность введения воздуха из внешней среды через отверстие 31 для вентиляции области полости в ободковой бумаге 3, для входа и распространения по всей полости 43. Это является благоприятным фактором для увеличения прочности оберточной бумаги 45 и придания ей меньшей сминаемости. Однако в качестве оберточной бумаги 45 можно использовать оберточную бумагу, которая не является «дышащей» или «малодышащей». В этом случае желательно, чтобы оберточная бумага 45 содержала отверстие для вентиляции полости, открытое в положении, соответствующем отверстию 31 для вентиляции области полости. Следует отметить, что ободковую бумагу, для предварительного его удерживания, т.е. ободковую бумагу 3 с отверстием 31 для вентиляции области полости, сформированным заранее, предпочтительно использовать в данном варианте осуществления. Это делает маловероятным нанесение повреждения порошковому содержимому 44, размещенному в полости 43, в сравнении со случаем, в котором отверстие 31 для вентиляции области полости формируют с использованием, например, лазерного автомата. Далее, посредством регулирования площади отверстия 31 для вентиляции области полости (в случае обеспечения множества отверстий 31 для вентиляции области полости, общей площади отверстий) возможно регулировать величину отношения расхода всасываемого потока воздуха через фильтр к общему расходу потока воздуха. Количество смолы, выделяемой сигаретой, спроектировано в соответствии с величиной отношения расхода всасываемого потока воздуха через фильтр к общему расходу потока воздуха, таким образом, обеспечивается возможность образования порошка посредством раздавливания порошкового содержимого 44, подлежащего подаче в как можно большем количестве.

Полость 43 является пространством, определенным как внутреннее пространство

фильтра 4, в частности, колоннообразное пространство, окруженное: поверхностью заднего конца блока 41 фильтра, расположенного выше по потоку; поверхностью переднего конца мундштучного блока 42 фильтра; и оберточной бумагой 45. Полость 43 должна только иметь размер, достаточный для размещения порошкового содержимого 44. В случае размещения множества порошковых содержимых 44, полость 43 должна иметь размер, достаточный для размещения множества порошковых содержимых 44. Далее, форма полости 43 не ограничена конкретной формой.

Порошковое содержимое 44 представляет собой сферический комок основного порошка, который превращается в порошок при приложении к нему внешней силы. Внешняя сила является, например, большей силой, чем сила, подлежащая приложению во время изготовления или транспортировки, или сила, большая, чем сила при затяжке во время курения. Внешнюю силу определяли на примерах посредством приложения силы (раздавливающей силы), создаваемой пальцами курильщика. Например, прочность на раздавливание для превращения в порошок порошкового содержимого 44 составляет в диапазоне от 5 Н до 60 Н. Прочность на раздавливание для превращения в порошок порошкового содержимого 44 составляет предпочтительно в диапазоне от 20 Н до 30 Н, а более предпочтительно - в диапазоне от 20 Н до 25 Н. Далее, форма порошкового содержимого 44 не ограничена конкретной формой, и она может быть эллипсоидом, колонкой, полым цилиндром, круглым конусом, многоугольной пирамидой, тором, многогранником, например, кубом или прямоугольным параллелепипедом, или их сочетанием. Далее, основной порошок, представляющий порошковое содержимое 44, по меньшей мере частично имеет размер частиц, при котором обеспечивается возможность прохода через канал 421 для подачи порошка. Например, размер частиц основного порошка может быть установлен в диапазоне от 10 мкм до 300 мкм.

Порошковое содержимое 44 может быть изготовлен посредством смешивания зародышеобразующего агента, т.е. основного порошка, с адекватным количеством воды, добавленной в него, и последующего его формования и сушки. Далее, связующее может быть добавлено в качестве материала порошкового содержимого 44. Далее, ароматический агент может быть добавлен в зародышеобразующий агент вместе с водой. В качестве зародышеобразующего агента может быть пригоден моносахарид, дисахарид, полисахарид или их производные. Примеры включают: кетотриозу (дигидроксиацетон), алдотриозу (глицеринальдегид), кетотетрозу (эритрулозу), алдотетрозу (эритрозу, треозу), пентозу, кетопентозу (рибулозу, ксилулозу), алдопентозу (рибозу, арабинозу, ксилозу, ликсозу), диоксисахар (диоксирибозу), кетогексозу (психозу, фруктозу, сорбозу, тагатозу), алдогексозу (аллозу, альтрозу, глюкозу, маннозу, гулозу, идозу, галактозу, талозу), диоксисахар (фукозу, фукулозу, рамнозу), седогептулозу, сахарозу, лактозу, мальтозу, трегалозу, туранозу, целлобиозу, раффинозу, меллицитозу, мальтотриозу, акарбозу, стахиозу, глюкозу, крахмал (амилозу, амилопектин), целлюлозу, декстрин, глюкан и фруктозу. Эти моносахарид, дисахарид, полисахарид или их производные могут быть использованы по отдельности или смешаны при использовании. Зародышеобразующий



агент является предпочтительно по существу растворимым во рту.

Далее, в качестве связующего пригодны: водорастворимые полимеры, например, декстрин, желатин, гуммиарабик, поливиниловый спирт и карбоксиметилцеллюлоза. Количество добавляемого связующего предпочтительно составляет 10 масс.% или менее, от массы зародышеобразующего агента.

Ароматический агент, добавляемый к зародышеобразующему агенту, не ограничен одним определенным видом, и существующий ароматический агент может быть использован; однако, ароматический агент в виде порошка и ароматический агент в виде масла особенно пригодны. Типичный пример ароматического агента в виде порошка содержит: ромашку, пажитник греческий, ментол, мяту, корицу и пряности, находящиеся в порошковой форме. Далее, типичные примеры ароматического агента в виде масла включают: лаванду, корицу, кардамон, коричное масло, гвоздику, каскарильное масло, мускатное масло, масло сандалового дерева, бергамот, герань, эссенцию из меда, розовое масло, ваниль, лимон, апельсин, мяту, корицу, тмин, коньяк, жасмин, ромашку, ментол, акацию, канангу душистую, шалфей, мяту курчавую, фенхель, перец душистый, имбирь, анис, кориандр и кофе. Эти ароматические агенты в виде порошка и масла могут быть использованы по отдельности или смешаны при использовании. В случае использования ароматического агента в виде порошка, размер его частиц предпочтительно составляет 500 мкм или меньше. Ароматический агент предпочтительно, по существу, растворяется в жидкости или во рту. Далее, количество добавляемого компонента аромата предпочтительно составляет 10 масс.% или менее, от массы зародышеобразующего агента.

Примеры компонента вкуса включают: лимонную кислоту, винную кислоту, глютаминовую кислоту Na, неотам, тауматин, стевию, сорбит, ксилит, эритритол, аспартам, рутин, гесперидин, оксалоновую кислоту, таниновую кислоту, катехин, нарингин, хину, хинную кислоту, лимонин, кофеин, капсаицин, витамины, аминокислоты, полифенолы, альгиновую кислоту, флавоноид и лецитин. Компонент вкуса предпочтительно, по существу, растворяется в жидкости или во рту. Количество добавляемого компонента вкуса составляет предпочтительно 10 масс.% или менее, от массы зародышеобразующего агента. Следует отметить, что порошковое содержимое 44 может быть в форме пластиковой капсулы, содержащей порошок, компактной таблетки или гранул.

На фиг. 3 показана форма поперечного сечения канала 421 для подачи порошка в мундштучном блоке 42 фильтра согласно варианту осуществления 1. Как показано на фиг. 3, поперечное сечение канала 421 для подачи порошка согласно настоящему варианту осуществления имеет форму отверстия, в целом, в виде одной крыльчатки мельницы. Более конкретно: в поперечном сечении мундштучного блока 42 фильтра, канал 421 для подачи порошка содержит центральную соединительную часть 4210, расположенную в центральной стороне поперечного сечения мундштучного блока 42 фильтра, и множество отверстий 4211, проходящих от центральной соединительной части 4210 к наружной

периферийной стороне поперечного сечения мундштучного блока 42 фильтра. Здесь площадь каждого из отверстий 4211 является относительно большой, в сравнении с площадью отверстия центральной соединительной части 4210.

Множество отверстий 4211 канала для подачи порошка, каждое из которых имеет форму лопасти, проходит радиально во взаимно различных направлениях от центральной соединительной части 4210. Далее, дальние концы (концевые части на стороне, противоположной центральной соединительной части 4210) отверстий 4211 расположены в положениях, отстоящих от оберточной бумаги 45 мундштучного блока 42 фильтра с фильтровальным волокном, представляющим мундштучный блок 42 фильтра, проложенным между дальними концами отверстий 4211 и оберточной бумагой 45. Далее, в примере, представленном на фиг. 3, канал 421 для подачи порошка содержит три отверстия 4211, проходящие радиально от центральной соединительной части 4210 к наружной периферийной стороне. Далее, ширина каждого из отверстий 4211 канала 421 для подачи порошка постепенно увеличивается от стороны базового конца (от концевой части, соединенной с центральной соединительной частью 4210) к стороне дальнего конца. Для этого каждое из отверстий 4211 канала 421 для подачи порошка имеет относительно большую ширину отверстия около наружной периферийной области 4211a, расположенной около наружной периферийной стороны поперечного сечения мундштучного блока 42 фильтра, в сравнении с центральной областью 4211b, расположенной около центральной стороны поперечного сечения.

### **Эффекты**

В сигарете 1, согласно настоящему варианту осуществления, канал 421 для подачи порошка мундштучного блока 42 фильтра имеет поперечное сечение, при котором не обеспечивается возможность прохода через него порошкового содержимого 44 в виде комка. Для этого, так как порошковое содержимое 44 в виде комка, размещенного в полости 43, не проходит через канал 421 для подачи порошка, имеется возможность уменьшения выпуска порошкового содержимого 44 в виде комка из фильтра 4 через канал 421 для подачи порошка. Кроме того, когда курильщик раздавливает порошковое содержимое 44 в виде комка, например, приложением внешней силы, превращая порошковое содержимое 44 в порошок, то обеспечивается возможность прохода порошка из порошкового содержимого 44 через канал 421 для подачи порошка. В результате этого курильщик обеспечивает возможность легкого вдыхания порошка в требуемое время, получения удовольствия в виде вкуса от компонента вкуса, аромата от компонента аромата или от обоих компонентов.

Кроме того, канал 421 для подачи порошка согласно настоящему варианту осуществления содержит множество отверстий 4211, проходящих во взаимно различных направлениях от центральной соединительной части 4210, которая расположена около центральной стороны поперечного сечения мундштучного блока 42 фильтра, к наружной периферийной стороне. Здесь, хотя увеличение площади поперечного сечения канала 421 для подачи порошка является благоприятным фактором, с точки зрения увеличения

количества подаваемого (обеспечиваемого количества) порошка во время затяжки курильщика, простое увеличение площади поперечного сечения канала 421 для подачи порошка ведет к частым случаям непреднамеренного высыпания порошка (высыпания порошка) не во время затяжки курильщика. Примеры непреднамеренного высыпания порошка, о которых упомянуто выше, включают случай, в котором порошок высыпается наружу через канал 421 для подачи порошка, когда мундштучная сторона фильтра 4 обращена вниз, в то время, когда курильщик не держит фильтр 4 во рту.

Соответственно, в отношении канала 421 для подачи порошка, согласно настоящему варианту осуществления, множество отверстий 4211 проходит во взаимно различных направлениях от центральной соединительной части 4210, расположенной около центральной стороны поперечного сечения мундштучного блока 42 фильтра, к наружной периферийной стороне, таким образом, обеспечивая возможность того, чтобы области отверстий не были сконцентрированы в одном месте в поперечном сечении мундштучного блока 42 фильтра, а были распределены около наружной периферийной стороны. Этим обеспечивается возможность того, чтобы после раздавливания порошкового содержимого 44 в виде комка, в порошок, общая площадь отверстия была достаточной для подачи достаточного количества подаваемого (снабжаемого количества) порошка во время затяжки, и в то же время уменьшается непреднамеренное высыпание порошка не во время затяжки. В частности, канал 421 для подачи порошка согласно настоящему варианту осуществления содержит множество отверстий 4211, проходящих радиально от центральной соединительной части 4210 к наружной периферийной стороне таким образом, чтобы области отверстий могли быть более благоприятно распределены в поперечном сечении мундштучного блока 42 фильтра, значительно облегчая обеспечение количества подаваемого порошка во время затяжки, в то же время благоприятным образом уменьшая непреднамеренное высыпание порошка после раздавливания порошкового содержимого 44.

Здесь, когда курильщик берет фильтр 4 сигареты 1 в рот для затяжки, порошок из раздавленного порошкового содержимого 44 в полости 43 собирается около наружной периферийной стороны полости 43 (около оберточной бумаги 45). Таким образом, распределение областей отверстий канала 421 для подачи порошка в большей степени около наружной периферийной стороны мундштучного блока 42 фильтра является благоприятным фактором, с точки зрения увеличения количества подаваемого порошка во время затяжки. Соответственно, так как центральная соединительная часть 4210 является относительно маленькой, а каждое отверстие 4211 имеет большую площадь отверстия, чем центральная соединительная часть 4210, посредством канала 421 для подачи порошка, согласно настоящему варианту осуществления, обеспечивается возможность увеличения количества подаваемого порошка во время затяжки. Кроме того, так как каждое из отверстий 4211 канала 421 для подачи порошка имеет относительно большую ширину отверстий около наружной периферийной области 4211a, в сравнении с центральной областью 4211b, большая площадь отверстия легко обеспечивается около наружной

периферийной стороны поперечного сечения мундштучного блока 42 фильтра. В результате этого возможно дополнительное увеличение количества подаваемого порошка во время затяжки.

Далее, описан ряд отверстий 4211 канала 421 для подачи порошка. Здесь, в случае, когда количество отверстий 4211 составляет три или более, возможно уменьшение колебаний количества подаваемого порошка во время затяжки благодаря позиции курильщика, держащего фильтр 4. Это значит, что благодаря использованию трех или большего количества отверстий 4211, проходящих от центральной соединительной части 4210, обеспечивается возможность стабильной подачи порошка во время затяжки, независимо от любой позиции, принимаемой при держании фильтра 4. Далее, отверстия 4211 канала 421 для подачи порошка согласно настоящему варианту осуществления расположены под постоянным углом ( $120^\circ$ ) друг к другу в окружном направлении мундштучного блока 42 фильтра. Другими словами, отверстия 4211 проходят радиально от центральной соединительной части 4210 с регулярными интервалами в окружном направлении мундштучного блока 42 фильтра. Благодаря этому обеспечивается возможность стабильной подачи порошка во время затяжки, независимо от позиции курильщика, держащего фильтр 4.

Следует отметить, что верхний предел количеств отверстий 4211 канала 421 для подачи порошка не ограничен конкретной величиной. Однако в случае, когда количество отверстий 4211 равно шести или более, большая часть мундштучного блока 42 фильтра становится областью отверстий, от чего повышается вероятность снижения эффекта уменьшения высыпания порошка не во время затяжки. Соответственно, с точки зрения обеспечения количества подаваемого порошка во время затяжки, и в то же время уменьшения непреднамеренного высыпания порошка не во время затяжки, количество отверстий 4211, проходящих от центральной соединительной части 4210, предпочтительно составляет в диапазоне от трех до пяти.

Далее, дальние концы отверстий 4211 канала 421 для подачи порошка отстоят от оберточной бумаги 45 мундштучного блока 42 фильтра с фильтровальным волокном, проложенным между каждым из дальних концов отверстий 4211 и оберточной бумагой 45. Так как отверстия 4211 сформированы таким образом, чтобы дальние концы отверстий 4211 не доходили до оберточной бумаги 45, как это описано выше, краевая часть (самая наружная периферийная часть) мундштучного блока 42 фильтра не становится отверстием и, таким образом, возможно дополнительное уменьшение непреднамеренного высыпания порошка не во время затяжки.

Далее, в отношении канала 421 для подачи порошка, согласно настоящему варианту осуществления, базовые концы множества отверстий 4211 соединены друг с другом посредством центральной соединительной части 4210, в результате чего они становятся непрерывным отверстием. Для этого при изготовлении мундштучного блока 42 фильтра, возможно изготовление мундштучного блока 42 фильтра с использованием одной оправки и равномерного заполнения фильтровальным волокном области, отличной

от канала 421 для подачи порошка, в поперечном сечении мундштучного блока 42 фильтра. Это значит, что возможно стабилизирование качества изготовления мундштучного блока 42 фильтра.

Следует отметить, что окружная длина фильтра 4 согласно настоящему варианту осуществления предпочтительно составляет в диапазоне от 16 мм до 25 мм, более предпочтительно - в диапазоне от 22 мм до 25 мм. Далее, хотя при использовании канала 421 для подачи порошка меньшей длины обеспечивается более легкое вдыхание порошка, мундштучный блок 42 фильтра с чрезмерно уменьшенной длиной, вероятно, подлежит соединению с расположенным выше по потоку блоком 41 фильтра, превращая его в единое целое с оберточной бумагой 45 с меньшей точностью. Соответственно, длина мундштучного блока 42 фильтра предпочтительно составляет в диапазоне от 5 мм до 15 мм, более предпочтительно - в диапазоне от 7 мм до 10 мм. Далее, длина расположенного выше по потоку блока 41 фильтра, полученная посредством вычитания длины полости 43 и длины канала 421 для подачи порошка из общей длины (от 27 мм до 30 мм), предпочтительно составляет в диапазоне от 6 мм до 17 мм, более предпочтительно - в диапазоне от 11 мм до 17 мм.

Далее, диаметр порошкового содержимого в виде комка, размещенного в полости 43, не особенно ограничен до тех пор, пока он меньше диаметра и длины полости 43; однако при большем отношении объема порошкового содержимого 44 в виде комка к объему полости 43, обеспечивается возможность большей концентрации порошка при раздавливании порошкового содержимого 44 в виде комка, что делает доставку порошка более легкой во время затяжки. Соответственно, в случае, когда длина полости 43 составляет 6 мм, то пример представляет собой вариант осуществления, в котором диаметр порошкового содержимого 44 в виде комка составляет по меньшей мере 4 мм и меньше 6 мм.

Здесь приведены примеры сочетания длин частей фильтра 4. В случае, когда общая длина фильтра 4 составляет 27 мм, расположенный выше по потоку блок 41 фильтра может составлять 14 мм, полость 43 может составлять 6 мм и мундштучный блок 42 фильтра может составлять 7 мм. Аналогичным образом, в случае, когда общая длина фильтра 4 составляет 27 мм, расположенный выше по потоку блок 41 фильтра может составлять 11 мм, полость 43 может составлять 6 мм, а мундштучный блок 42 фильтра может составлять 10 мм. Далее, в случае, когда общая длина фильтра 4 составляет 30 мм, расположенный выше по потоку блок 41 фильтра может составлять 17 мм, полость 43 может составлять 6 мм, а мундштучный блок 42 фильтра может составлять 7 мм. Далее, в случае, когда общая длина фильтра 4 составляет 30 мм, расположенный выше по потоку блок 41 фильтра может составлять 14 мм, полость 43 может составлять 6 мм, а мундштучный блок 42 фильтра может составлять 10 мм.

Далее, технические характеристики, при которых возникает меньше изгибов или заминов, когда курильщик раздавливает порошковое содержимое 44 в виде комка посредством приложения внешней силы к нему, предпочтительно выбирают в отношении

оберточной бумаги 45 фильтра 4. Например, поверхностная плотность оберточной бумаги 45 предпочтительно составляет в диапазоне от 50 г/м<sup>2</sup> до 200 г/м<sup>2</sup>, а более предпочтительно определяется в диапазоне от 50 г/м<sup>2</sup> до 110 г/м<sup>2</sup>. Далее, воздухопроницаемость («способность к дыханию») оберточной бумаги 45 предпочтительно составляет от 1000 УЕ до 10000 УЕ (УЕ - условная единица). Далее, в случае, когда используется предварительное удерживание ободковой бумаги, т.е. ободковой бумаги 3 с отверстием 31 для вентиляции области полости, сформированным заранее, воздухопроницаемость оберточной бумаги 45 предпочтительно составляет от 200 УЕ до 3000 УЕ.

### **Примеры**

Далее настоящее изобретение конкретно описано со ссылками на Примеры, но настоящее изобретение ни коим образом не ограничено описанными Примерами, приведенными ниже, постольку поскольку они соответствуют сущности изобретения. Описанная выше сигарета 1 была изготовлена и были проведены оценочные испытания по измерению количества подаваемого порошка во время затяжки и количества высыпавшегося порошка не во время затяжки. В рассматриваемом фильтре 4 сигареты 1, использовавшийся в оценочных испытаниях, длина расположенного выше по потоку блока 41 фильтра составляла 14 мм, длина полости 43 составляла 7 мм и длина мундштучного блока 42 фильтра составляла 6 мм. Далее, основной порошок порошкового содержимого 44 был размещен в полости 43 в предположении раздавливания порошкового содержимого 44. В качестве основного порошка порошкового содержимого 44 использовали 50 мг лактозы (фарматозы 100М, изготовленной компанией DFE pharma).

На фиг. 4 показаны результаты оценочных испытаний по определению количества подаваемого порошка и количества высыпавшегося порошка согласно Примерам и Сравнительным примерам. Целями оценочных испытаний были Примеры 1-5 и Сравнительные примеры 1 и 2. На фиг. 5 показаны формы канала для подачи порошка согласно Примерам и Сравнительным примерам. В Сравнительном примере 1 использовали фильтр с центральным отверстием, содержащий мундштучный блок фильтра с одним каналом для подачи порошка. В Сравнительном примере 2 использовали мундштучный блок фильтра с тремя каналами для подачи порошка, которые проходили в осевом направлении.

Курительную машину, показанную на фиг. 6, использовали для измерения количества подаваемого порошка. В Примерах были проведены эксперименты с затяжкой с использованием сигарет в незажженном состоянии, с использованием курительной машины с одним держателем, изготовленной компанией Borgwaldt КС GmbH, и измеряли количество подаваемого порошка. При выполнении экспериментов с затяжкой расход воздуха при затяжке составлял 35 мл/2с; количество затяжек было пять; количество сигарет для измерения - три. Далее, диск для сбора порошка (фильтрующий диск Cambridge Pad) извлекали после каждой затяжки и измеряли массу на электронных весах, и количества подаваемого порошка вычисляли по разнице масс до и после затяжки. Далее

измеряли количество высыпавшегося порошка, используя порошковое содержимое, изготовленный посредством добавления 80 масс.% лактозы в воду и формовали смесь в виде сферы с массой 50 мг и диаметром 4,5 мм, и их сушили ступенчато при 25°C в течение пяти минут, при 70°C в течение четырех минут и при 200°C в течение четырех минут. При проведении измерений количества высыпавшегося порошка, порошковое содержимое 44 в виде комка подвергали вибрации пять раз после раздавливания его со стороны фильтра в сигаретной форме, обращенной вниз, и измеряли количество высыпавшегося порошка на электронных весах. Количество сигарет для измерений было три.

Как показано в таблице результатов испытаний на фиг. 4, в сравнении со Сравнительным примером 1 с одним центральным отверстием, в качестве канала для подачи порошка, было установлено, что в Примерах (в каждом) обеспечивалось большее количество подаваемого порошка, чем в Сравнительном примере 1, в то же время ни один из Примеров не отличался в значительной степени по количеству высыпавшегося порошка. Далее, в сравнении со Сравнительным примером 2 с тремя независимыми каналами для подачи порошка, ни один из Примеров не отличался в значительной степени как по количеству подаваемого порошка, так и по количеству высыпавшегося порошка. Однако в Сравнительном примере 2, в котором использовали три независимых канала для подачи порошка, требовалось использование трех оправок для изготовления мундштучного блока фильтра. Таким образом, было высказано предположение о том, что сложно равномерно заполнить пространства между оправками фильтровальным волокном. Таким образом, при сравнении со Сравнительным примером 2, Примеры показали очень высокую способность к обеспечению мундштучного блока фильтра стабильным качеством.

### **Вариант осуществления 2**

Далее описана сигарета 1А согласно варианту осуществления 2. Здесь, описание сфокусировано на отличии ее от сигареты 1 согласно варианту осуществления 1, показанной на фиг. 1-3. На фиг. 7 схематически показана конструкция сигареты 1А согласно варианту осуществления 2. Рассматриваемый фильтр 4 сигареты 1А обеспечен отверстием 31А для вентиляции полости (далее, называемым «отверстием для вентиляции области полости блока фильтра, расположенным выше по потоку»), проходящим в положении, в ободковой бумаге 3 и в оберточной бумаге 45, соответствующем расположению выше по потоку блока 41 фильтра.

### **Вариант осуществления 3**

Далее описана сигарета 1В согласно варианту осуществления 3. Здесь описание сфокусировано на отличии ее от сигареты 1 согласно варианту осуществления 1, показанной на фиг. 1-3, и сигареты 1А согласно варианту осуществления 2, показанному на фиг. 7. На фиг. 8 схематически показана конструкция сигареты 1В согласно варианту осуществления 3. Фильтр 4 сигареты 1В обеспечен отверстием 31 для вентиляции области полости, показанным на фиг. 2, и отверстием 31А для вентиляции области полости

фильтра, расположенным выше по потоку, показанным на фиг. 7, в ободковой бумаге 3.

Фильтр 4 сигареты 1В согласно настоящему варианту осуществления обеспечен отверстиями для вентиляции полости для всасывания разбавляющего воздуха в оба компонента: полость 43 и расположенный выше по потоку блок 41 фильтра. Таким образом, посредством регулирования баланса воздуха, входящего через эти отверстия для вентиляции, можно изменять количество подаваемого порошка (например, ароматизирующего порошка), образованного в результате раздавливания порошкового содержимого 44 без изменения величины отношения расхода всасываемого потока воздуха через фильтр к общему расходу потока воздуха через фильтр 4 в целом. Этим обеспечивается возможность оптимального проектирования вкусовой (вкуса) силы, обеспечиваемой ароматизирующим порошком, в то же время сохраняя постоянным, например, количество смолы, выделяемой сигаретой 1В.

Предпочтительные варианты осуществления настоящего изобретения описаны выше; однако фильтр для курительного изделия, согласно настоящему изобретению, может быть изготовлен посредством сочетания вариантов осуществления, насколько это возможно.

#### **Расшифровка ссылочных позиций на чертежах**

- 1 - Сигарета
- 2 - Табачный стержень
- 3 – Ободковая бумага
- 4 - Фильтр
- 41 - Блок фильтра, расположенный выше по потоку
- 42 - Мундштучный блок фильтра
- 43 - Полость
- 44 - Порошковое содержимое
- 45 - Оберточная бумага
- 421 - Канал для подачи порошка
- 4210 - Центральная соединительная часть
- 4211 - Отверстие



## ФОРМУЛА ИЗОБРЕТЕНИЯ

1. Курительное изделие, содержащее:

табачный стержень, содержащий нарезанный табак; и  
фильтр, соединенный с концевой частью табачного стержня посредством ободковой бумаги, причем

фильтр содержит:

порошковое содержимое, которое включает комок основного порошка, содержащего по меньшей мере любой один из компонента вкуса или компонента аромата, и которое превращается в порошок посредством приложения внешней силы;

полость, в которой размещено порошковое содержимое; и

мундштучный блок фильтра, расположенный непрерывно на стороне ниже по потоку от полости и снабженный каналом для подачи порошка, сформированным вдоль осевого направления, для обеспечения возможности сообщения мундштучного конца с полостью и подачи порошка из полости к мундштучному концу; причем

канал для подачи порошка в поперечном сечении мундштучного блока фильтра содержит центральную соединительную часть, расположенную у центральной стороны поперечного сечения мундштучного блока фильтра, и множество отверстий, проходящих во взаимно различных направлениях от центральной соединительной части к наружной периферийной стороне поперечного сечения.

2. Курительное изделие по п. 1, в котором каждое из отверстий канала для подачи порошка имеет относительно большую ширину отверстия у наружной периферийной области, расположенной у наружной периферийной стороны поперечного сечения мундштучного блока фильтра, в сравнении с центральной областью, расположенной у центральной стороны поперечного сечения.

3. Курительное изделие по п. 1 или 2, в котором канал для подачи порошка содержит отверстия, количество которых составляет по меньшей мере три, но не более пяти.

4. Курительного изделия по любому из пп. 1-3, в котором множество отверстий канала для подачи порошка радиально проходят от центральной соединительной части.

5. Курительное изделие по любому из пп. 1-4, в котором в поперечном сечении мундштучного блока фильтра фильтровальное волокно, которым обеспечен мундштучный блок фильтра, расположено между дальним концом каждого из отверстий канала для подачи порошка и оберточной бумагой мундштучного блока фильтра.

6. Фильтр для курительного изделия, содержащий:

порошковое содержимое, которое включает комок основного порошка, содержащего по меньшей мере любой один из компонента вкуса или компонента аромата, и превращается в порошок посредством приложения внешней силы;

полость, в которой размещено порошковое содержимое; и

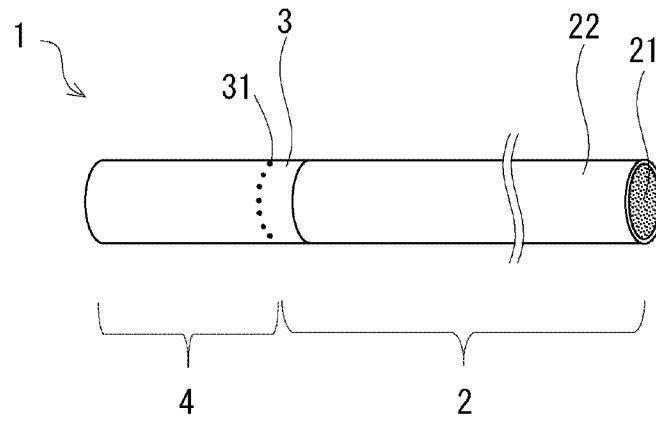
мундштучный блок фильтра, который расположен непрерывно на стороне ниже по потоку от полости и снабжен каналом для подачи порошка, сформированным вдоль

осевого направления, для обеспечения возможности сообщения мундштучного конца с полостью и подачи порошка из полости с мундштучным концом; причем

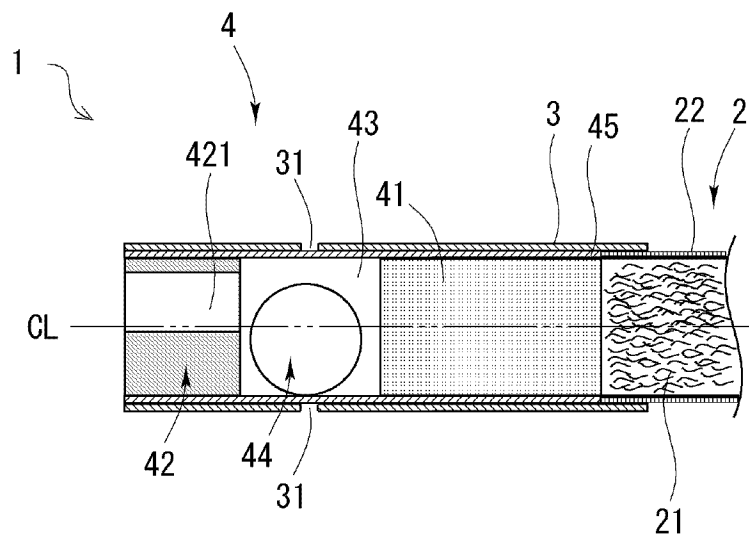
канал для подачи порошка в поперечном сечении мундштучного блока фильтра содержит центральную соединительную часть, расположенную у центральной стороны поперечного сечения мундштучного блока фильтра, и множество отверстий, проходящих во взаимно различных направлениях от центральной соединительной части к наружной периферийной стороне поперечного сечения.

По доверенности

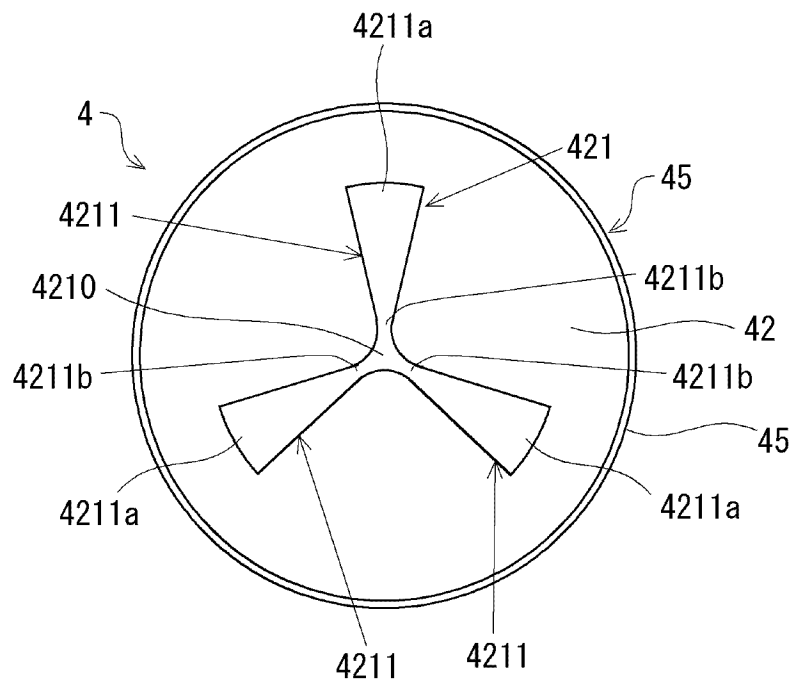
ФИГ. 1



ФИГ. 2



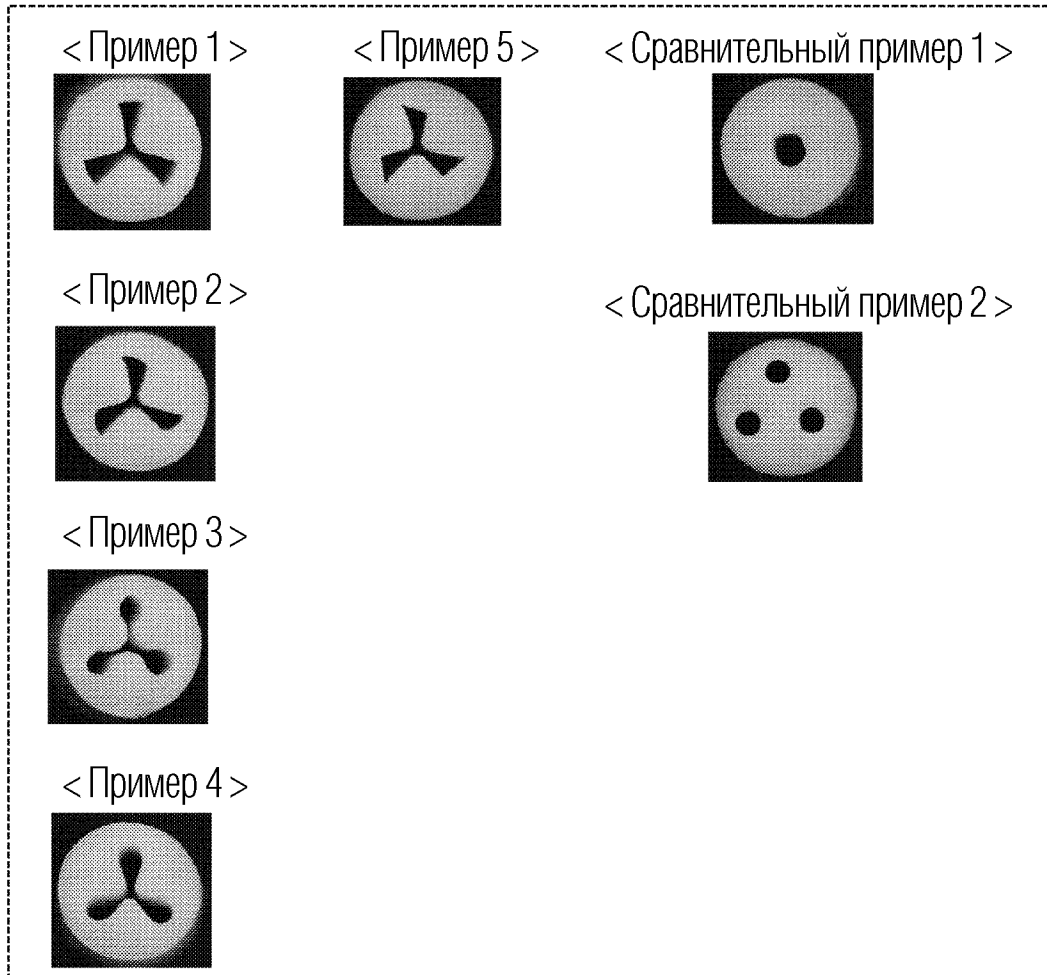
ФИГ. 3



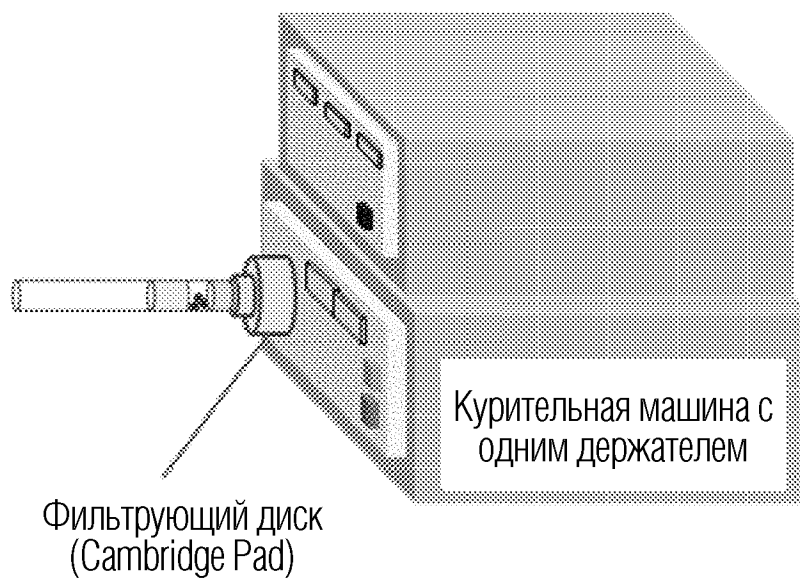
ФИГ. 4

	Количество высыпавшегося порошка (мг)	Количество поданного порошка (мг)
Пример 1	1.9	26.5
Пример 2	1.4	25.6
Пример 3	2.2	27.0
Пример 4	2.9	23.0
Пример 5	1.5	25.9
Сравнительный пример 1	2.3	11.7
Сравнительный пример 2	2.1	24.3

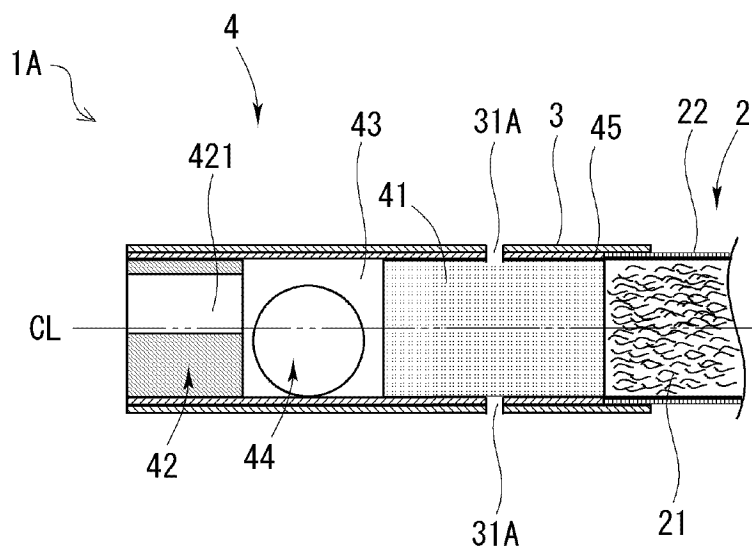
## ФИГ. 5



ФИГ. 6



ФИГ. 7



ФИГ. 8

