

(19)



**Евразийское
патентное
ведомство**

(21) **202091473** (13) **A1**

(12) ОПИСАНИЕ ИЗОБРЕТЕНИЯ К ЕВРАЗИЙСКОЙ ЗАЯВКЕ

(43) Дата публикации заявки
2020.09.29

(51) Int. Cl. *B07B 1/46* (2006.01)
B01D 29/01 (2006.01)

(22) Дата подачи заявки
2018.07.06

(54) УСТРОЙСТВА ДЛЯ ГРОХОЧЕНИЯ, ИЗГОТОВЛЕННЫЕ ЛИТЬЕМ ПОД ДАВЛЕНИЕМ, И СООТВЕТСТВУЮЩИЕ СПОСОБЫ

(31) 15/851,099; 62/648,771; 15/965,195

(72) Изобретатель:
Войцеховски Кейт (US)

(32) 2017.12.21; 2018.03.27; 2018.04.27

(33) US

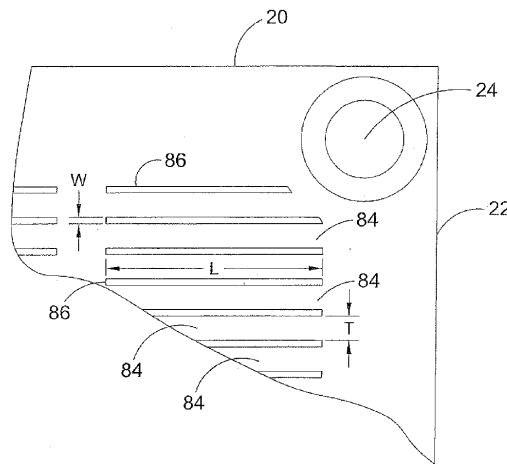
(74) Представитель:
Хмара М.В., Рыбаков В.М., Липатова И.И., Новоселова С.В., Дощечкина В.В., Пантелеев А.С., Ильмер Е.Г., Осипов К.В. (RU)

(86) PCT/US2018/040998

(87) WO 2019/125515 2019.06.27

(71) Заявитель:
ДЕРРИК КОРПОРЕЙШН (US)

(57) Изобретение относится к просеивающим элементам, просеивающим узлам, способам изготовления просеивающих элементов и узлов и способам грохочения материалов для вибрационных грохотов, которые включают в себя использование материалов, полученных литьем под давлением. Использование полученных литьем под давлением ситовых элементов обеспечивает, в том числе, различные конфигурации просеивающих поверхностей; быстрое и относительно простое изготовление ситовых узлов и сочетание превосходных механических и электрических свойств ситового узла, включая прочность, износостойкость и химическую стойкость. Варианты осуществления настоящего изобретения используют термопластичный материал для литья под давлением.



202091473
A1

202091473
A1

УСТРОЙСТВА ДЛЯ ГРОХОЧЕНИЯ, ИЗГОТОВЛЕННЫЕ ЛИТЬЕМ ПОД ДАВЛЕНИЕМ, И СООТВЕТСТВУЮЩИЕ СПОСОБЫ

Перекрестная ссылка на родственные заявки

5 **[0001]** Настоящая заявка испрашивает приоритет по патентной заявке США № 15,965,195, поданной 27 апреля 2018 года, которая, в свою очередь, испрашивает приоритет по предварительной заявке США № 62/648,771, поданной 27 марта 2018 года, и также является частичным продолжением патентной заявки США № 15/851,099, поданной 21 декабря 2017 года, которая является выделенной
10 из патентной заявки США № 15/201,865, поданной 5 июля 2016 года, в настоящее время - патент США № 9,884,344, которая является продолжением патентной заявки США № 14/268,101, поданной 2 мая 2014 года, в настоящее время - патент США № 9,409,209, которая является частичным продолжением патентной заявки США № 13/800,826, поданной 13 марта 2013 года, в которой испрашивается
15 приоритет предварительных патентных заявок США № 61/652,039, поданных 25 мая 2012 года, и 61/714,882, поданной 17 октября 2012 года, полное содержание каждой из которых включено в настоящий документ посредством ссылки.

Область техники, к которой относится изобретение

20 **[0002]** Настоящее изобретение, в общем, относится к грохочению материалов. Более конкретно, настоящее изобретение относится к просеивающим элементам, просеивающим узлам, способам изготовления просеивающих элементов и узлов и способам грохочения материалов.

Предшествующий уровень техники

25 **[0003]** Грохочение материалов включает в себя использование вибрационных грохотов. Вибрационные грохоты обеспечивают возможность возбуждения установленного сита таким образом, чтобы материалы, помещенные на сито, можно было разделить до требуемого уровня. Надрешетные продукты
30 отделяют от подрешетных продуктов. Со временем сита изнашиваются и требуют замены. По этой причине сита выполняют с возможностью их замены.

[0004] Сменные ситовые узлы должны быть надежно закреплены на вибрационном грохоте и подвергаются воздействию больших вибрационных сил. Сменные сита могут быть прикреплены к вибрационному грохоту посредством
35 натяжных элементов, сжимающих элементов или зажимных элементов.

[0005] Сменные ситовые узлы обычно изготавливают из металла или терморезистивного полимера. Материал и конфигурация сменных сит зависят от применения грохочения. Например, металлические сита, из-за их относительной долговечности и способности к тонкому грохочению, часто применяют для мокрого грохочения в нефтегазовой отрасли. Однако обычные сита из терморезистивного полимера (например, литые полиуретановые сита) не являются такими долговечными и, скорее всего, не выдержат жестких условий такого мокрого грохочения и часто применяются для сухого грохочения, например, в горнодобывающей промышленности.

[0006] Изготовление сит из терморезистивного полимера является относительно сложным, длительным и подверженным браку. Типовые полимерные сита терморезистивного типа, которые используются с вибрационными грохотами, изготавливают путем комбинирования отдельных жидкостей (например, сложного полиэфира (полиэстера), простого полиэфира и отвердителя), которые химически реагируют, а затем обеспечивают отверждение смеси в форме в течение определенного периода времени. При изготовлении сит с мелкими отверстиями, например, от приблизительно 43 микрон до приблизительно 100 микрон, этот процесс может быть чрезвычайно сложным и длительным. Действительно, чтобы создать в сите мелкие отверстия, каналы в формах, через которые проходит жидкость, должны быть очень маленькими (например, порядка 43 микрон), и слишком часто жидкость не достигает всех полостей в форме. В результате часто применяются сложные процедуры, требующие пристального внимания к давлениям и температурам. Поскольку в форме выполняют относительно большое (например, два фута на три фута или больше) единственное сито, один дефект (например, отверстие, то есть место, которого жидкость не достигла) разрушит все сито. Терморезистивные полимерные сита обычно изготавливают путем формования всей конструкции ситового узла в виде одного большого просеивающего элемента, при этом ситовый узел может иметь отверстия размером от приблизительно 43 микрон до приблизительно 4000 микрон. Просеивающая поверхность обычных терморезистивных полимерных сит обычно имеет однородную плоскую конфигурацию.

[0007] Терморезистивные полимерные сита являются относительно гибкими и часто прикрепляются к вибрационному грохоту с использованием натяжных элементов, которые оттягивают боковые края терморезистивного полимерного сита друг от друга и прикрепляют нижнюю поверхность терморезистивного полимерного сита к поверхности вибрационного грохота. Чтобы предотвратить деформацию при

натяжении, терморезактивные полимерные узлы могут быть сформованы с арамидными волокнами, которые проходят в направлении натяжения (см., например, патент США № 4,819,809). Если бы сила сжатия была приложена к боковым краям типовых терморезактивных полимерных сит, они бы деформировались или гнулись, тем самым делая поверхность сита относительно неэффективной.

[0008] В отличие от терморезактивных полимерных сит, металлические сита являются жесткими и могут сжиматься или натягиваться на вибрационный грохот. Металлические ситовые узлы часто изготавливают из множества металлических элементов. Изготовление металлических ситовых узлов обычно включает в себя: изготовление просеивающего материала, часто – трехслойного, из тканой проволочной сетки; изготовления перфорированной металлической опорной пластины; и прикрепление просеивающего материала к перфорированной металлической опорной пластине. Слои проволочной ткани могут быть тонко сотканы с отверстиями в диапазоне от приблизительно 30 микрон до приблизительно 4000 микрон. Вся просеивающая поверхность обычных металлических узлов обычно имеет относительно однородную плоскую конфигурацию или относительно однородную гофрированную конфигурацию.

[0009] Критически важными для производительности грохочения ситовых узлов (терморезактивных полимерных узлов и узлов металлического типа) для вибрационных грохотов являются размер отверстий в просеивающей поверхности, конструктивная стабильность и долговечность просеивающей поверхности, конструктивная стабильность всего модуля, химические свойства элементов модуля и способность модуля работать при различных температурах и средах. Недостатки обычных металлических узлов включают в себя недостаточную конструктивную стабильность и долговечность просеивающей поверхности, образованной слоями тканой проволочной решетки, забивание (закупоривание просеивающих отверстий частицами) просеивающей поверхности, вес всей конструкции, время и стоимость, связанные с изготовлением или приобретением каждого из элементов, а также время и стоимость сборки. Поскольку изготовители сит часто передают проволочную ткань на аутсорсинг и часто покупают ее у ткачей или оптовиков, контроль качества может быть чрезвычайно сложным, и с проволочной тканью часто возникают проблемы. Бракованная проволочная ткань может привести к проблемам с производительностью сита, поэтому требуется постоянное наблюдение и контроль.

[0010] Одной из самых больших проблем с обычными металлическими узлами является забивание. Новое металлическое сито может первоначально иметь относительно большое живое сечение грохочения, но со временем, поскольку сито подвергается воздействию частиц и закупориванию просеивающих отверстий (т. е. забивание), живое сечение грохочения, а также эффективность самого сита снижаются относительно быстро. Например, ситовый узел 140 меш (имеющий три слоя ситового полотна) может иметь исходное живое сечение грохочения 20-24%. Однако при эксплуатации сита живое сечение грохочения может уменьшиться на 50% и более.

[0011] Обычные металлические ситовые узлы также теряют большую величину живого сечения грохочения из-за своей конструкции, которая включает в себя адгезивы, опорные плиты, пластиковые листы, связывающие слои проволочной ткани вместе, и т.д.

[0012] Другая основная проблема с обычными металлическими ситами - срок службы сита. Обычные металлические узлы обычно выходят из строя, не из-за износа, а из-за усталости металла. То есть проволоки тканой проволочной решетки часто фактически ломаются из-за движений вверх и вниз, которым они подвергаются во время вибрационной нагрузки.

[0013] К недостаткам обычных термореактивных полимерных сит также относятся недостаточная конструктивная стабильность и долговечность. К дополнительным недостаткам относятся неспособность выдерживать нагрузку компрессионного типа и неспособность выдерживать высокие температуры (например, обычно сита термореактивного полимерного типа начинают выходить из строя или испытывать проблемы с производительностью при температурах, превышающих 130°F, особенно сита с мелкими отверстиями, например, размером от приблизительно 43 микрон до приблизительно 100 микрон). Кроме того, как обсуждалось выше, их изготовление является сложным, длительным и подверженным браку. Кроме того, формы, используемые для изготовления термореактивных полимерных сит, являются дорогостоящими, и любой дефект или малейшее их повреждение разрушит всю форму и потребует замены, что может привести к дорогостоящим простоям в производственном процессе.

[0014] Другим недостатком как обычных металлических, так и термореактивных полимерных сит является ограничение доступных конфигураций поверхности сита. Существующие просеивающие поверхности изготавливают с относительно однородными размерами отверстий по всему ситу и относительно

однородной конфигурацией поверхности по всему сити, независимо от того, является ли просеивающая поверхность плоской или волнистой.

[0015] Обычные сита полимерного типа, рассматриваемые в предварительной заявке США № 61/652,039 (также упоминаемые в ней как «традиционные полимерные сита», «существующие полимерные сита», « типовые полимерные сита» или просто «полимерные сита»), относятся к обычным термореактивным полимерным ситам, раскрытым в предварительной патентной заявке США № 61/714,882 и к обычным термореактивным полимерным ситам, раскрытым в настоящем документе (также упоминаемым в настоящем документе и в предварительной патентной заявке США № 61/714,882 как «традиционные термореактивные полимерные сита», «существующие термореактивные полимерные сита», « типовые термореактивные полимерные сита» или просто «термореактивные сита»). Соответственно, обычные сита полимерного типа, рассматриваемые в предварительной заявке США № 61/652,039, являются такими же обычными термореактивными полимерными ситами, рассматриваемыми в настоящем документе и в предварительной патентной заявке США № 61/714,882, и могут быть изготовлены с чрезвычайно малыми просеивающими отверстиями (как раскрыто в настоящем документе и в предварительной патентной заявке США № 61/714,882), но имеют все недостатки (как раскрыто в настоящем документе и в предварительной патентной заявке США № 61/714,882), относящиеся к обычным термореактивным полимерным ситам, включая недостаток конструктивной стабильности и долговечности, неспособность выдерживать нагрузки компрессионного типа, неспособность выдерживать высокие температуры и сложные, длительные, подверженные браку способы изготовления.

[0016] Существует потребность в универсальных и улучшенных просеивающих элементах, просеивающих узлах, способах изготовления просеивающих элементов и узлов и способах грохочения материалов для вибрационных грохотов, которые включают в себя применение полученных литьем под давлением материалов (например, термопластов), имеющих улучшенные механические и химические свойства.

Сущность изобретения

[0017] Настоящее изобретение является усовершенствованием по сравнению с существующими ситовыми узлами и способами грохочения и изготовления ситовых узлов и их частей. Настоящее изобретение обеспечивает чрезвычайно универсальные и усовершенствованные просеивающие элементы,

просеивающие узлы, способы изготовления просеивающих элементов и узлов и способы грохочения материалов для вибрационных грохотов, которые включают в себя применение полученных литьем под давлением материалов, имеющих улучшенные свойства, включая механические и химические свойства. В конкретных вариантах осуществления настоящего изобретения в качестве материала, полученного литьем под давлением, используют термопласт. Настоящее изобретение не ограничивается термопластичными материалами для литья под давлением, и в вариантах осуществления настоящего изобретения могут использоваться другие материалы, которые имеют сходные механические и/или химические свойства. В вариантах осуществления настоящего изобретения множество полученных литьем под давлением ситовых элементов надежно прикреплены к конструкциям подрешеток. Подрешетки скреплены вместе для получения конструкции ситового узла, который имеет просеивающую поверхность, включающую в себя множество ситовых элементов. Использование полученных литьем под давлением ситовых элементов с различными вариантами осуществления, раскрытыми в настоящем документе, обеспечивает, среди прочего: изменяемость конфигураций просеивающей поверхности; быстрое и относительно простое изготовление ситовых узлов; и сочетание исключительных механических, химических и электрических свойств ситового узла, включая жесткость, износостойкость и химическую стойкость.

[0018] Варианты осуществления настоящего изобретения включают в себя ситовые узлы, которые выполнены таким образом, чтобы они имели относительно большие живые сечения грохочения, в то же время имея конструктивно стабильные малые просеивающие отверстия для применения при тонком вибрационном грохочении. В вариантах осуществления настоящего изобретения просеивающие отверстия очень малы (например, приблизительно до 43 микрон), а ситовые элементы достаточно велики (например, один дюйм на один дюйм, один дюйм на два дюйма, два дюйма на три дюйма и т. д.), чтобы реализовать монтаж всей просеивающей поверхности ситового узла (например, два фута на три фута, три фута на четыре фута и т. д.). Выполнение маленьких просеивающих отверстий для тонкого просеивания требует получения литьем под давлением очень маленьких конструктивных элементов, которые фактически образуют просеивающие отверстия. Эти конструктивные элементы получают литьем под давлением, чтобы выполнить их как единое целое с конструкцией ситового элемента. Важно отметить, что конструктивные элементы достаточно малы (например, в некоторых случаях они могут иметь ширину просеивающей поверхности порядка приблизительно 43

микрон), чтобы обеспечить эффективное общее живое сечение грохочения и образовать часть всей конструкции ситового элемента, которая достаточно велика (например, два дюйма на три дюйма), чтобы было целесообразным собирать из них относительно большую полную просеивающую поверхность (например, два фута на три фута).

[0019] В одном из вариантов осуществления настоящего изобретения термопластичный материал подвергают литью под давлением для получения просеивающих элементов. Ранее термопласты не использовались при изготовлении вибрационных сит с отверстиями малого размера (например, от приблизительно 43 микрон до приблизительно 1000 микрон), потому что было бы чрезвычайно трудно, если не невозможно, отлить под давлением из термопласта одну относительно большую вибрационную просеивающую конструкцию, имеющую мелкие отверстия и получить живое сечение грохочения, необходимое для конкурентоспособной производительности при применении вибрационного грохочения.

[0020] Согласно одному из вариантов осуществления настоящего изобретения обеспечен ситовый узел, который: является конструктивно стабильным и может подвергаться различным условиям нагрузки, включая сжатие, растяжение и нажим; может выдерживать большие вибрационные усилия; включает в себя множество ситовых элементов, полученных литьем под давлением, которые из-за их относительно маленького размера могут быть изготовлены с отверстиями чрезвычайно маленького размера (имеющими размеры, составляющие приблизительно 43 микрона); устраняет необходимость в проволочной ткани; является легким; подлежит вторичной переработке; прост и удобен в монтаже; может быть изготовлен во множестве различных конфигураций, включая различные размеры ситовых отверстий по всему сити и различные конфигурации просеивающей поверхности, например различные комбинации плоских и волнистых секций; и может быть изготовлен из материалов для конкретного применения и наноматериалов. Кроме того, каждый ситовый узел может быть выполнен под заказ для конкретного применения и может быть просто и легко изготовлен с различными размерами отверстий и конфигурациями в зависимости от требований, выдвигаемых конечным потребителем. Варианты осуществления настоящего раскрытия могут применяться для различных применений, включая применения с мокрым и сухим грохочением, и могут применяться в различных отраслях промышленности. Настоящее изобретение не ограничивается нефтегазовой промышленностью и горнодобывающей промышленностью. Раскрытые варианты осуществления также могут быть использованы в любой отрасли, которая требует

разделения материалов с использованием вибрационных грохотов, включая целлюлозно-бумажную, химическую, фармацевтическую и другие.

[0021] В одном из примерных вариантов осуществления настоящего изобретения обеспечен ситовый узел, который существенно улучшает грохочение материалов с использованием полученного литьем под давлением термопластового ситового элемента. Множество термопластовых полимерных ситовых элементов, полученных литьем под давлением, надежно прикреплены к конструкциям подрешеток. Подрешетки скреплены вместе для получения конструкции ситового узла, который имеет просеивающую поверхность, включающую в себя множество ситовых элементов. Каждый ситовый элемент и каждая подрешетка могут иметь разные формы и конфигурации. Отдельные термопластовые ситовые элементы, полученные литьем под давлением, обеспечивают точность выполнения просеивающих отверстий, размеры которых могут составлять приблизительно 43 микрона. Решетчатый каркас может быть, по существу, жестким и может обеспечивать устойчивость к повреждению или деформации под воздействием значительных вибрационных нагрузок, которым он подвергается при закреплении на вибрационном грохоте. Кроме того, подрешетки, когда они собраны с получением ситового узла целиком, достаточно прочны не только для того, чтобы выдерживать вибрационную нагрузку, но также и для усилий, необходимых для крепления ситового узла к вибрационному грохоту, включая большие нагрузки сжатия, растягивающие нагрузки и/или зажимные нагрузки. Кроме того, отверстия в подрешетках конструктивно поддерживают ситовые элементы и передают вибрации от вибрационного грохота к элементам, образующим просеивающие отверстия, тем самым оптимизируя производительность грохочения. Ситовые элементы, подрешетки и/или любой другой элемент ситового узла могут включать в себя наноматериалы и/или стекловолокно, которые, в дополнение к другим преимуществам, обеспечивают долговечность и прочность.

[0022] В соответствии с одним из примерных вариантов осуществления настоящего изобретения обеспечен ситовый узел, содержащий ситовый элемент, имеющий просеивающую поверхность ситового элемента с группой просеивающих отверстий, и подрешетку, включающую в себя множество продолговатых конструктивных элементов, образующих решетчатый каркас, имеющий решетчатые отверстия. Ситовый элемент охватывает по меньшей мере одно из решетчатых отверстий и прикреплен к верхней поверхности подрешетки. Множество отдельных подрешеток скреплены вместе, образуя ситовый узел, и этот ситовый узел имеет непрерывную просеивающую поверхность ситового узла, содержащую множество

ситовых элементов ситового узла. Ситовый элемент включает в себя, по существу, параллельные торцевые части и, по существу, параллельные боковые краевые части, по существу, перпендикулярные торцевым частям. Ситовый элемент дополнительно включает в себя первый опорный элемент ситового элемента и второй опорный элемент ситового элемента, ортогональный первому опорному элементу ситового элемента. Первый опорный элемент ситового элемента проходит между торцевыми частями и приблизительно параллелен боковым краевым частям. Второй опорный элемент ситового элемента проходит между боковыми краевыми частями и приблизительно параллелен торцевым частям. Ситовый элемент включает в себя первую группу усиливающих элементов, по существу, параллельных боковым краевым частям, и вторую группу усиливающих элементов, по существу, параллельных торцевым частям. Просеивающая поверхность ситового элемента включает в себя элементы поверхности сита, образующие просеивающие отверстия. Торцевые части, боковые краевые части, первый и второй опорные элементы и первая и вторая группы усиливающих элементов конструктивно стабилизируют элементы поверхности сита и просеивающие отверстия. Ситовый элемент выполнен в виде единой термопластовой детали, полученной литьем под давлением.

[0023] Просеивающие отверстия могут быть прямоугольной, квадратной, круглой и овальной или любой другой формы. Элементы поверхности сита могут проходить параллельно торцевым частям, образуя просеивающие отверстия. Элементы поверхности сита также могут проходить перпендикулярно торцевым частям, образуя просеивающие отверстия. Различные комбинации прямоугольных, квадратных, круглых и овальных (или других форм) просеивающих отверстий могут быть объединены и в зависимости от используемой формы могут проходить параллельно и/или перпендикулярно торцевым частям.

[0024] Элементы поверхности сита могут проходить параллельно торцевым частям и могут быть продолговатыми элементами, образующими просеивающие отверстия. Просеивающие отверстия могут представлять собой продолговатые прорези, имеющие расстояние, составляющее от приблизительно 43 микрон до приблизительно 4000 микрон между внутренними поверхностями соседних элементов поверхности сита. В некоторых вариантах осуществления просеивающие отверстия могут иметь расстояние, составляющее от приблизительно 70 микрон до приблизительно 180 микрон между внутренними поверхностями соседних элементов поверхности сита. В других вариантах осуществления просеивающие отверстия могут иметь расстояние, составляющее от приблизительно 43 микрон до

приблизительно 106 микрон между внутренними поверхностями соседних элементов поверхности сита. В вариантах осуществления настоящего изобретения просеивающие отверстия могут иметь ширину и длину, при этом ширина может составлять от приблизительно 0,043 мм до приблизительно 4 мм, а длина может составлять от приблизительно 0,086 мм до приблизительно 43 мм. В некоторых вариантах осуществления отношение ширины к длине может составлять от приблизительно 1: 2 до приблизительно 1: 1000.

[0025] Множество подрешеток различных размеров могут быть объединены, для получения опорной конструкции ситового узла для ситовых элементов. Альтернативно, одна подрешетка может быть выполнена из термопласта методом литья под давлением или выполнена иным образом, чтобы сформировать всю опорную конструкцию ситового узла для множества отдельных ситовых элементов.

[0026] В вариантах осуществления, где используется множество подрешеток, первая подрешетка может включать в себя первый базовый элемент, имеющий первое средство фиксации, сопрягаемое со вторым средством фиксации второго базового элемента второй подрешетки, причем первое и второе средства фиксации скрепляют первую и вторую подрешетки вместе. Первое средство фиксации может быть защелкой, а второе средство фиксации может быть защелочным отверстием, при этом защелка защелкивается в защелочном отверстии и надежно скрепляет первую и вторую подрешетки вместе.

[0027] Первый и второй опорные элементы ситового элемента и торцевые части ситового элемента могут включать в себя крепежное устройство ситового элемента, выполненное с возможностью сопряжения с крепежным устройством подрешетки. Крепежное устройство подрешетки может включать в себя продолговатые крепежные элементы, а крепежное устройство ситового элемента может включать в себя крепежные отверстия, сопрягаемые с продолговатыми крепежными элементами, надежно прикрепляя ситовый элемент к подрешетке. Часть продолговатого крепежного элемента может быть выполнена с возможностью прохождения сквозь крепежные отверстия ситового элемента и немного над просеивающей поверхностью ситового элемента. Крепежные отверстия могут включать в себя конусообразный канал или могут просто включать в себя отверстие без конусности. Часть продолговатого крепежного элемента над просеивающей поверхностью ситового элемента может быть расплавлена и может заполнить конический канал, прикрепляя просеивающий элемент к подрешетке. Альтернативно, часть продолговатых крепежных элементов, которая проходит сквозь отверстие просеивающей поверхности ситового элемента и над ним, можно

расплавить так, чтобы она образовала буртик на просеивающей поверхности ситового элемента и прикрепила ситовый элемент к подрешетке.

[0028] Продолговатые конструктивные элементы могут включать, по существу, параллельные торцевые элементы подрешетки и, по существу, параллельные боковые элементы подрешетки, по существу, перпендикулярные торцевым элементам подрешетки. Продолговатые конструктивные элементы могут дополнительно включать в себя первый опорный элемент подрешетки и второй опорный элемент подрешетки, ортогональный первому опорному элементу подрешетки. Первый опорный элемент подрешетки может проходить между торцевыми элементами подрешетки и может быть приблизительно параллелен боковым элементам подрешетки. Второй опорный элемент подрешетки может проходить между боковыми элементами подрешетки и может быть приблизительно параллелен торцевым элементам подрешетки и, по существу, перпендикулярен краевым элементам подрешетки.

[0029] Решетчатый каркас может включать в себя первый и второй решетчатые каркасы, образующие первое и второе решетчатые отверстия. Ситовые элементы могут включать в себя первый и второй ситовые элементы. Подрешетка может иметь гребневую часть и базовую часть. Первый и второй решетчатые каркасы могут включать в себя первую и вторую наклонные поверхности, которые образуют пик на гребневой части и наклонно проходят вниз от пика до базовой части. Первый и второй ситовые элементы могут охватывать первую и вторую наклонные поверхности, соответственно.

[0030] В соответствии с одним из примерных вариантов осуществления настоящего изобретения обеспечен ситовый узел, содержащий ситовый элемент, включающий в себя просеивающую поверхность ситового элемента с группой просеивающих отверстий и подрешетку, включающую в себя множество продолговатых конструктивных элементов, образующих решетчатый каркас, имеющий решетчатые отверстия. Ситовый элемент охватывает по меньшей мере одно решетчатое отверстие и прикреплен к верхней поверхности подрешетки. Множество подрешеток скреплены вместе для формирования ситового узла, при этом ситовый узел имеет непрерывную просеивающую поверхность ситового узла, состоящую из множества просеивающих поверхностей ситовых элементов. Ситовый элемент представляет собой единую термопластовую деталь, полученную литьем под давлением.

[0031] Ситовый элемент может включать в себя, по существу, параллельные торцевые части и, по существу, параллельные боковые краевые части, по существу,

перпендикулярные торцевым частям. Ситовый элемент может дополнительно включать в себя первый опорный элемент ситового элемента и второй опорный элемент ситового элемента, ортогональный первому опорному элементу ситового элемента. Первый опорный элемент ситового элемента может проходить между торцевыми частями и может быть приблизительно параллельным боковым краевым частям. Второй опорный элемент ситового элемента может проходить между боковыми краевыми частями и может быть приблизительно параллельным торцевым частям. Ситовый элемент может включать в себя первую группу усиливающих элементов, по существу параллельных боковым краевым частям, и вторую группу усиливающих элементов, по существу параллельных торцевым частям. Ситовый элемент может включать в себя продолговатые элементы поверхности сита, проходящие параллельно торцевым частям и образующие просеивающие отверстия. Торцевые части, боковые краевые части, первый и второй опорные элементы, первая и вторая группы усиливающих элементов могут конструктивно стабилизировать элементы поверхности сита и просеивающие отверстия.

[0032] Первая и вторая группы усиливающих элементов могут иметь толщину, которая меньше толщины торцевых частей, боковых краевых частей и первого и второго опорных элементов ситового элемента. Торцевые части и боковые краевые части, а также первый и второй опорные элементы ситового элемента могут образовывать четыре прямоугольные области. Первая группа усиливающих элементов и вторая группа усиливающих элементов могут образовывать множество прямоугольных опорных решеток в каждой из четырех прямоугольных областей. Просеивающие отверстия могут иметь ширину от приблизительно 43 микрон до приблизительно 4000 микрон между внутренними поверхностями каждого из элементов просеивающей поверхности. В некоторых вариантах осуществления просеивающие отверстия могут иметь ширину от приблизительно 70 микрон до приблизительно 180 микрон между внутренними поверхностями каждого из элементов поверхности сита. В других вариантах осуществления просеивающие отверстия могут иметь ширину от приблизительно 43 микрон до приблизительно 106 микрон между внутренними поверхностями каждого из элементов поверхности сита. В вариантах осуществления настоящего изобретения просеивающие отверстия могут иметь ширину от приблизительно 0,043 мм до приблизительно 4 мм и длину от приблизительно 0,086 мм до приблизительно 43 мм. В некоторых вариантах осуществления отношение ширины к длине может составлять от приблизительно 1:2 до приблизительно 1:1000.

[0033] Ситовые элементы могут быть гибкими.

[0034] Торцевые элементы подрешетки, боковые элементы подрешетки и первый и второй опорные элементы подрешетки могут образовывать восемь прямоугольных решетчатых отверстий. Первый ситовый элемент может охватывать
5 четыре решетчатых отверстия, а второй ситовый элемент может охватывать четыре других отверстия.

[0035] Центральная часть просеивающей поверхности просеивающего элемента может слегка изгибаться под воздействием нагрузки. Подрешетка может быть, по существу, жесткой. Подрешетка также может представлять собой единую
10 термопластовую деталь, полученную литьем под давлением. По меньшей мере один из торцевых элементов подрешетки и боковых элементов подрешетки может включать в себя средства фиксации, выполненные с возможностью сопряжения со средствами фиксации других подрешеток, при этом указанные средства фиксации могут представлять собой защелки и защелочные отверстия, которые
15 защелкиваются по месту и надежно скрепляют подрешетки вместе.

[0036] Подрешетка может включать в себя: по существу, параллельные треугольные торцевые элементы, треугольные средние элементы, по существу параллельные треугольным торцевым элементам, первую и вторую средние опоры, по существу, перпендикулярные треугольным торцевым элементам и проходящие
20 между треугольными торцевыми элементами, первую и вторую базовые опоры, по существу, перпендикулярные треугольным торцевым элементам и проходящие между треугольными торцевыми элементами, и центральный гребень, по существу, перпендикулярный треугольным торцевым элементам и проходящий между треугольными торцевыми элементами. Первый край треугольных торцевых
25 элементов, треугольные средние элементы и первая средняя опора, первая базовая опора и центральный гребень могут образовывать первую верхнюю поверхность подрешетки, имеющую первую группу решетчатых отверстий. Вторым край треугольных торцевых элементов, треугольные средние элементы и вторая средняя опора, вторая базовая опора и центральный гребень могут образовывать
30 вторую верхнюю поверхность подрешетки, имеющую вторую группу решетчатых отверстий. Первая верхняя поверхность может наклонно проходить вниз от центрального гребня к первой базовой опоре, а вторая верхняя поверхность может наклонно проходить вниз от центрального гребня ко второй базовой опоре. Первый и второй ситовые элементы могут охватывать первую группу и вторую группу
35 решетчатых отверстий, соответственно. Первые края треугольных торцевых элементов, треугольные средние элементы, первая средняя опора, первая базовая

опора и центральный гребень могут включать в себя первое крепежное устройство подрешетки, выполненное с возможностью надежного сопряжения с первым крепежным устройством ситового элемента первого ситового элемента. Вторые края треугольных торцевых элементов, треугольные средние элементы, вторая
5 средняя опора, вторая базовая опора и центральный гребень могут включать в себя второе крепежное устройство подрешетки, выполненное с возможностью надежного сопряжения со вторым крепежным устройством ситового элемента второго ситового элемента. Первое и второе крепежные устройства подрешетки могут включать в себя продолговатые крепежные элементы, а первое и второе крепежные устройства
10 ситового элемента могут включать в себя крепежные отверстия, сопрягаемые с продолговатыми крепежными элементами, надежно прикрепляя первый и второй ситовые элементы к первой и второй подрешеткам, соответственно. Части продолговатых крепежных элементов могут проходить сквозь крепежные отверстия ситового элемента и немного выходить над первой и второй просеивающей
15 поверхностью ситового элемента.

[0037] Каждый из первого и второго ситовых элементов может включать в себя, по существу, параллельные торцевые части и, по существу, параллельные боковые краевые части, по существу, перпендикулярные торцевым частям. Каждый из первых и вторых ситовых элементов может включать в себя первый опорный
20 элемент ситового элемента и второй опорный элемент ситового элемента, ортогональный первому опорному элементу ситового элемента, при этом первый опорный элемент ситового элемента проходит между торцевыми частями и приблизительно параллелен боковым краевым частям, второй опорный элемент ситового элемента проходит между боковыми краевыми частями и может быть
25 приблизительно параллельным торцевым частям. Каждый из первого и второго ситовых элементов может включать в себя первую группу усиливающих элементов, по существу, параллельных боковым краевым частям, и вторую группу усиливающих элементов, по существу, параллельных торцевым частям. Первый и второй ситовые элементы могут включать в себя продолговатые элементы
30 поверхности сита, проходящие параллельно торцевым частям и образующие просеивающие отверстия. Торцевые части, боковые краевые части, первый и второй опорные элементы, первая и вторая группы усиливающих элементов могут конструктивно стабилизировать элементы поверхности сита и просеивающие
отверстия.

35 **[0038]** Одна из первой и второй базовых опор может включать в себя средства фиксации, которые скрепляют вместе множество подрешеток, причем эти

средства фиксации могут быть защелками и защелочными отверстиями, которые защелкиваются по месту и надежно соединяют подрешетки вместе.

[0039] Ситовый узел может включать в себя первый, второй, третий и четвертый ситовые элементы. Первая группа решетчатых отверстий может представлять собой восемь отверстий, образованных первым краем треугольных торцевых элементов, треугольными средними элементами и первой средней опорой, первой базовой опорой и центральным гребнем. Вторая группа решетчатых отверстий может представлять собой восемь отверстий, образованных вторым краем треугольных торцевых элементов, треугольными средними элементами, второй средней опорой, второй базовой опорой и центральным гребнем. Первый ситовый элемент может охватывать четыре решетчатых отверстия из первой группы решетчатых отверстий, а второй ситовый элемент может охватывать четыре других отверстия из первой группы решетчатых отверстий. Третий ситовый элемент может охватывать четыре решетчатых отверстия из второй группы решетчатых отверстий, а четвертый ситовый элемент может охватывать четыре других отверстия из второй группы решетчатых отверстий. Центральная часть первой, второй, третьей и четвертой просеивающих поверхностей ситового элемента может слегка изгибаться под воздействием нагрузки. Подрешетка может быть, по существу, жесткой и может представлять собой единую термопластовую деталь, полученную литьем под давлением.

[0040] В соответствии с одним из примерных вариантов осуществления настоящего изобретения ситовый узел предусматривает наличие ситового элемента, включающего в себя просеивающую поверхность ситового элемента с просеивающими отверстиями, и подрешетку, включающую в себя решетчатый каркас с решетчатыми отверстиями. Ситовый элемент охватывает решетчатые отверстия и прикреплен к поверхности подрешетки. Множество подрешеток скреплены вместе, для получения ситового узла, при этом ситовый узел имеет непрерывную просеивающую поверхность ситового узла, включающую в себя множество просеивающих поверхностей ситовых элементов. Ситовый элемент представляет собой термопластовую деталь, полученную литьем под давлением.

[0041] Ситовый узел также может включать в себя первый термопластовый ситовый элемент, полученный литьем под давлением, и второй термопластовый ситовый элемент, полученный литьем под давлением, при этом решетчатый каркас может включать в себя первый и второй решетчатый каркас, образующий первое решетчатое отверстие и второе решетчатое отверстие. Подрешетка может включать в себя гребневую часть и базовую часть, причем первый и второй

решетчатые каркасы включают в себя первую и вторую наклонные поверхности, которые образуют пик гребневой части и наклонно проходят вниз от пика к базовой части. Первый и второй ситовые элементы могут охватывать первую и вторую наклонные поверхности, соответственно. Первая и вторая наклонные поверхности могут включать в себя крепежное устройство подрешетки, выполненное с возможностью надежного сопряжения с крепежным устройством ситового элемента. Крепежное устройство подрешетки может включать в себя продолговатые крепежные элементы, а крепежное устройство ситового элемента может включать в себя отверстия, сопрягаемые с продолговатыми крепежными элементами, надежно прикрепляя ситовые элементы к подрешетке.

[0042] Подрешетка может быть, по существу, жесткой и может представлять собой единую термопластовую деталь, полученную литьем под давлением. Секция базовой части может включать в себя первое и второе средства фиксации, которые прикрепляют подрешетку к третьему и четвертому средствам фиксации другой подрешетки. Первое и третье средства фиксации могут быть защелками, а второе и четвертое средства фиксации могут быть защелочными отверстиями. Защелки могут защелкиваться в защелочных отверстиях и надежно скреплять вместе подрешетку и затем другую подрешетку.

[0043] Подрешетки могут образовывать вогнутую конструкцию, а непрерывная просеивающая поверхность ситового узла может быть вогнутой. Подрешетки могут образовывать плоскую конструкцию, а непрерывная просеивающая поверхность ситового узла может быть плоской. Подрешетки могут образовывать выпуклую конструкцию, а непрерывная просеивающая поверхность ситового узла может быть выпуклой.

[0044] Ситовый узел может быть выполнен с возможностью приобретения заданной вогнутой формы, когда он подвергается воздействию силы сжатия, создаваемой узлом сжатия вибрационного грохота, на по меньшей один боковой элемент вибрационного ситового узла, при его установке в вибрационный грохот. Заданная вогнутая форма может быть определена в соответствии с формой поверхности вибрационного грохота. Ситовый узел может иметь сопрягаемую поверхность, сопрягающую ситовый узел с поверхностью вибрационного грохота, причем сопрягаемая поверхность может быть резиновой, металлической (например, стальной, алюминиевой и т. д.), композитным материалом, пластмассовым материалом или любым другим подходящим материалом. Ситовый узел может включать в себя сопрягаемую поверхность, выполненную с возможностью сопряжения с сопрягаемой поверхностью вибрационного грохота так, чтобы ситовый

узел направлялся в фиксированное положение на вибрационном грохоте. Сопрягаемая поверхность может быть выполнена на участке по меньшей мере одной подрешетки. Сопрягаемая поверхность ситового узла может быть выемкой, выполненной в углу ситового узла, или выемкой, выполненной приблизительно посередине бокового края ситового узла. Ситовый узел может иметь арочную поверхность, выполненную с возможностью сопряжения с вогнутой поверхностью вибрационного грохота. Ситовый узел может иметь, по существу, жесткую конструкцию, которая, по существу, не выгибается при прикреплении к вибрационному грохоту. Ситовый узел может включать в себя сопрягаемую поверхность ситового узла, выполненную так, чтобы она приобрела заданную вогнутую форму, когда на нее воздействует сила сжатия от элемента вибрационного грохота. Сопрягаемая поверхность ситового узла может иметь такую форму, чтобы она сопрягалась с сопрягаемой поверхностью вибрационного грохота так, чтобы ситовый узел можно было направить в заданное место на вибрационном грохоте. Ситовый узел может включать в себя нагрузочную планку, прикрепленную к поверхности края подрешетки ситового узла. Нагрузочная планка может быть выполнена с возможностью распределения нагрузки по поверхности ситового узла. Ситовый узел может быть выполнен с возможностью приобретения заданной вогнутой формы при приложении сжимающим элементом вибрационного грохота силы сжатия к нагрузочной планке ситового узла. Ситовый узел может иметь вогнутую форму и может быть выполнен с возможностью изгиба и приобретения заданной вогнутой формы при воздействии силы сжатия на элемент вибрационного грохота.

[0045] Первый набор подрешеток может формировать центральные узлы опорной рамы, имеющие первое устройство фиксации. Второй набор подрешеток может формировать первый торцевой узел опорной рамы, имеющий второе устройство фиксации. Третий набор подрешеток может формировать второй торцевой узел опорной рамы, имеющий третье устройство фиксации. Первое, второе и третье устройства фиксации могут прикреплять первые и вторые торцевые опорные рамы к центральным опорным узлам. Поверхность бокового края первого торцевого узла опорной рамы может образовывать первый конец ситового узла. Поверхность бокового края второго торцевого узла опорной рамы может образовывать второй конец ситового узла. Торцевая поверхность каждого из первого и второго торцевых узлов опорной рамы и центральных узлов опорной рамы может в совокупности образовать первую и вторую боковую поверхность всего ситового узла. Первая и вторая боковые поверхности ситового узла могут быть, по

существо, параллельными, а первая и вторая торцевые поверхности ситового узла могут быть, по существу, параллельными и, по существу, перпендикулярными боковым поверхностям ситового узла. Боковые поверхности ситового узла могут включать в себя средства фиксации, выполненные с возможностью входить в
5 зацепление с, по меньшей мере, чем-либо одним из соединительной планки и планки распределения нагрузки. Подрешетки могут иметь такие боковые поверхности, что при скреплении вместе отдельных подрешеток для формирования первой и второй торцевых узлов опорной рамы и центрального узла опорной рамы каждый из первого и второго торцевых узлов опорной рамы и центрального узла
10 опорной рамы приобретает вогнутую форму. Подрешетки могут иметь боковые поверхности такой формы, что, при скреплении вместе отдельных подрешеток для формирования первого и второго торцевых узлов опорной рамы и центрального узла опорной рамы, каждый из первого и второго торцевых узлов опорной рамы и центрального узла опорной рамы приобретает выпуклую форму.

15 **[0046]** Ситовые элементы могут быть прикреплены к подрешеткам посредством по меньшей мере одного из механического устройства, адгезива, оплавления нагревом и ультразвуковой сварки.

[0047] В соответствии с одним из примерных вариантов осуществления настоящего изобретения обеспечен ситовый элемент, содержащий: просеивающую
20 поверхность ситового элемента, имеющую элементы поверхности, сита образующие группу просеивающих отверстий; пару, по существу, параллельных торцевых частей; пару, по существу, параллельных боковых краевых частей, по существу, перпендикулярных торцевым частям; первый опорный элемент ситового элемента; второй опорный элемент ситового элемента, ортогональный первому
25 опорному элементу ситового элемента, при этом первый опорный элемент ситового элемента проходит между торцевыми частями и приблизительно параллелен боковым краевым частям, второй опорный элемент ситового элемента проходит между боковыми краевыми частями и приблизительно параллелен торцевым частям и, по существу, перпендикулярен боковым краевым частям; первую группу
30 усиливающих элементов, по существу, параллельных боковым краевым частям; и вторую группу усиливающих элементов, по существу, параллельных торцевым частям. Элементы поверхности сита проходят параллельно торцевым частям. Торцевые части, боковые краевые части, первый и второй опорные элементы, первая и вторая группа усиливающих элементов конструктивно стабилизируют
35 элементы поверхности сита и просеивающие отверстия, при этом ситовый элемент

представляет собой единую термопластовую деталь, полученную литьем под давлением.

[0048] В соответствии с одним из примерных вариантов осуществления настоящего изобретения обеспечен ситовый элемент, имеющий просеивающую поверхность ситового элемента с элементами поверхности сита, образующими группу просеивающих отверстий; пару, по существу, параллельных торцевых частей; и пару, по существу, параллельных боковых краевых частей, по существу, перпендикулярных торцевым частям. Ситовый элемент представляет собой термопластовую деталь, полученную литьем под давлением.

[0049] Ситовый элемент также может иметь первый опорный элемент ситового элемента; второй опорный элемент ситового элемента, ортогональный первому опорному элементу ситового элемента, при этом первый опорный элемент ситового элемента проходит между торцевыми частями и приблизительно параллелен боковой краевой части, второй опорный элемент ситового элемента проходит между боковыми краевыми частями и приблизительно параллелен торцевым частям; первую группу усиливающих элементов, по существу, параллельных боковым краевым частям; и вторую группу усиливающих элементов, по существу, параллельных торцевым частям. Элементы поверхности сита могут проходить параллельно торцевым частям. В некоторых вариантах осуществления элементы поверхности сита также могут быть выполнены с возможностью прохождения перпендикулярно торцевым частям. Торцевые части, боковые краевые части, первый и второй опорные элементы, первая и вторая группы усиливающих элементов могут конструктивно стабилизировать элементы поверхности сита и просеивающие отверстия.

[0050] Ситовый элемент также может иметь крепежное устройство ситового элемента, сформованное как одно целое с ситовым элементом и выполненное с возможностью сопряжения с крепежным устройством подрешетки. Множество подрешеток могут образовывать ситовый узел, при этом ситовый узел может иметь непрерывную просеивающую поверхность ситового узла, который включает в себя множество просеивающих поверхностей ситовых элементов.

[0051] В соответствии с одним из примерных вариантов осуществления настоящего изобретения обеспечен способ изготовления ситового узла для грохочения материалов, который включает в себя следующее: для ситового узла определяют технические характеристики ситового узла; определяют требования к просеивающим отверстиям для ситового элемента на основании технических характеристик ситового узла, при этом ситовый элемент содержит просеивающую

поверхность ситового элемента, имеющую просеивающие отверстия; определяют конфигурацию сита на основании технических характеристик ситового узла, причем конфигурация сита включает в себя наличие ситовых элементов, расположенных по меньшей мере в одной из плоской конфигурации и неплоской конфигурации;

5 получают литьем под давлением ситовые элементы из термопластичного материала; изготавливают подрешетки, выполненные с возможностью служить опорой для ситовых элементов, причем подрешетка имеет решетчатый каркас с решетчатыми отверстиями, при этом по меньшей мере один ситовый элемент охватывает по меньшей мере одно решетчатое отверстие и прикреплен к верхней

10 поверхности подрешетки, причем верхняя поверхность каждой подрешетки включает в себя по меньшей мере одно из плоской поверхности и неплоской поверхности, принимающей ситовые элементы; прикрепляют ситовые элементы к подрешеткам; скрепляют множество узлов подрешеток вместе для формирования торцевых рам сита и центральных рам сита; прикрепляют торцевые рамы сита к

15 центральным рамам сита для формирования рамной конструкции сита; прикрепляют первую соединительную планку к первому торцу рамной конструкции сита; и прикрепляют вторую соединительную планку ко второму торцу рамной конструкции сита для получения ситового узла, при этом ситовый узел имеет непрерывную просеивающую поверхность ситового узла, состоящую из множества

20 просеивающих поверхностей ситовых элементов.

[0052] Рабочие характеристики ситового узла могут включать в себя по меньшей мере одно из следующего: размеры, требования к материалу, живое сечение грохочения, граница разделения фракции и требования к производительности при применении грохочения. К соединительной планке может

25 быть прикреплена ручка. К соединительной планке может быть прикреплена этикетка, причем эта этикетка может включать в себя описание характеристик ситового узла. По меньшей мере, одно из ситового элемента и подрешетки может представлять собой единую термопластовую деталь, полученную литьем под давлением. Термопластичный материал может включать в себя наноматериал.

30 Подрешетка может включать в себя по меньшей мере один базовый элемент, имеющий средства крепления, сопрягающиеся со средствами крепления других базовых элементов других подрешеток и скрепляющие подрешетки вместе. Средствами крепления могут быть защелки и защелочные отверстия, которые защелкиваются по месту и надежно скрепляют подрешетки вместе.

35 **[0053]** В соответствии с одним из примерных вариантов осуществления настоящего изобретения обеспечен способ изготовления ситового узла для

грохочения материалов, который включает в себя следующее: получают ситовый элемент методом литья под давлением из термопластичного материала, причем ситовый элемент включает в себя просеивающую поверхность ситового элемента, имеющую просеивающие отверстия; изготавливают подрешетку, которая служит опорой для ситового элемента, причем подрешетка имеет решетчатый каркас с решетчатыми отверстиями, при этом ситовый элемент охватывает по меньшей мере одно решетчатое отверстие; прикрепляют ситовый элемент к верхней поверхности подрешетки; и скрепляют множество узлов подрешеток вместе для получения ситового узла, причем ситовый узел имеет непрерывную просеивающую поверхность ситового узла, состоящую из множества просеивающих поверхностей ситовых элементов. Способ также может включать в себя прикрепление первой соединительной планки к первому торцу ситового узла и прикрепление второй соединительной планки ко второму торцу ситового узла. Первая и вторая соединительные планки могут соединять подрешетки вместе. Соединительная планка может быть выполнена в возможностью распределения нагрузки по первому и второму торцам ситового узла. Термопластичный материал может включать в себя наноматериал.

[0054] В соответствии с одним из примерных вариантов осуществления настоящего изобретения, обеспечен способ грохочения материала, включающий в себя следующее: прикрепляют ситовый узел к вибрационному грохоту, причем ситовый узел включает в себя ситовый элемент, имеющий группу просеивающих отверстий, образующих просеивающую поверхность ситового элемента, и подрешетку, включающую в себя множество продолговатых конструктивных элементов, образующих решетчатый каркас, имеющий решетчатые отверстия. Ситовые элементы охватывают решетчатые отверстия и прикреплены к верхней поверхности подрешетки. Множество подрешеток скреплены вместе для получения ситового узла. Ситовый узел имеет непрерывную просеивающую поверхность ситового узла, состоящую из множества просеивающих поверхностей ситовых элементов. Ситовый элемент представляет собой единую термопластовую деталь, полученную литьем под давлением. Материал просеивают с использованием ситового узла.

[0055] В соответствии с одним из примерных вариантов осуществления настоящего изобретения обеспечен способ грохочения материала, включающий в себя следующее: прикрепляют ситовый узел к вибрационному грохоту и придают верхней просеивающей поверхности ситового узла вогнутую форму. Ситовый узел включает в себя ситовый элемент, имеющий группу просеивающих отверстий,

образующих просеивающую поверхность ситового элемента, и подрешетку, включающую в себя множество продолговатых конструктивных элементов, образующих решетчатый каркас, имеющий решетчатые отверстия. Ситовые элементы охватывают решетчатые отверстия и прикрепляются к верхней поверхности подрешетки. Множество подрешеток скрепляют вместе для получения ситового узла, при этом ситовый узел имеет непрерывную просеивающую поверхность ситового узла, состоящую из множества просеивающих поверхностей ситовых элементов. Ситовый элемент представляет собой единую термопластовую деталь, полученную литьем под давлением. Материал просеивают с использованием ситового узла.

[0056] В соответствии с одним из примерных вариантов осуществления настоящего изобретения обеспечен ситовый узел, включающий в себя: ситовый элемент, имеющий первое адгезионное средство; и модуль подрешетки, имеющий второе адгезионное средство. Первое адгезионное средство и второе адгезионное средство могут быть выполнены из разных материалов. По меньшей мере одно из первого адгезионного средства и второго адгезионного средства является активируемым, чтобы ситовый элемент и подрешетку можно было скрепить вместе. Ситовый элемент представляет собой единую термопластовую деталь, полученную литьем под давлением.

[0057] Первое адгезионное средство может представлять собой множество полых карманов на нижней поверхности ситового элемента, а второе адгезионное средство может представлять собой множество плавких стержней на верхней поверхности подрешетки. Ситовый элемент изготовлен путем микроформования и имеет просеивающие отверстия от приблизительно 40 микрон до приблизительно 1000 микрон. Полые карманы могут быть продолговатыми карманами. Плавкие стержни могут иметь высоту, слегка превышающую глубину полых карманов. Глубина полых карманов может составлять приблизительно 0,05 дюйма, а высота плавких стержней составляет приблизительно 0,056 дюйма. Плавкие стержни могут иметь ширину, которая немного меньше ширины полых карманов.

[0058] Ситовый элемент может включать в себя термопластичный полиуретан. Подрешетка может включать в себя нейлон. Ситовый узел может включать в себя дополнительные ситовые элементы и подрешетки, скрепленные вместе, причем множество подрешеток скреплены вместе. Ситовый элемент может иметь множество просеивающих отверстий, представляющих собой продолговатые прорези с шириной и длиной, при этом ширина просеивающих отверстий составляет от приблизительно 43 микрон до приблизительно 1000 микрон между внутренними

поверхностями каждого элемента поверхности сита. Ситовый элемент может быть прикреплен к подрешетке с помощью лазерной сварки. Сварной шов между ситовым элементом и подрешеткой может включать в себя смесь из материалов ситового элемента и подрешетки.

5 **[0059]** В соответствии с одним из примерных вариантов осуществления настоящего изобретения обеспечен ситовый узел, включающий в себя: ситовый элемент, имеющий просеивающую поверхность ситового элемента с группой просеивающих отверстий; и подрешетку, включающую в себя множество продолговатых конструктивных элементов, образующих решетчатый каркас, имеющий решетчатые отверстия. Ситовый элемент охватывает по меньшей мере одно из решетчатых отверстий и прикреплен к верхней поверхности подрешетки. Множество отдельных подрешеток скреплены вместе для формирования ситового узла, при этом ситовый узел имеет непрерывную просеивающую поверхность ситового узла, состоящую из множества просеивающих поверхностей ситовых элементов. Ситовый элемент включает в себя, по существу, параллельные торцевые части и, по существу, параллельные боковые краевые части, по существу, перпендикулярные торцевым частям. Ситовый элемент дополнительно включает в себя первый опорный элемент ситового элемента и второй опорный элемент ситового элемента, ортогональный первому опорному элементу ситового элемента, причем первый опорный элемент ситового элемента проходит между торцевыми частями и приблизительно параллелен боковой краевой части, второй опорный элемент ситового элемента проходит между боковыми краевыми элементами и приблизительно параллелен торцевым частям. Ситовый элемент содержит первую группу усиливающих элементов, по существу, параллельных боковым краевым частям, и вторую группу усиливающих элементов, по существу, параллельных торцевым частям. Просеивающая поверхность ситового элемента включает в себя элементы поверхности сита, образующие просеивающие отверстия. Торцевые части, боковые краевые части, первый и второй опорные элементы, первая и вторая группа усиливающих элементов конструктивно стабилизируют элементы поверхности сита и просеивающие отверстия. Ситовый элемент представляет собой единую термопластовую деталь, полученную литьем под давлением. Ситовый элемент включает в себя множество полых карманов на нижней поверхности ситового элемента. Подрешетка включает в себя множество плавких стержней на верхней поверхности подрешетки. Множество плавких стержней выполнено с возможностью сопряжения с множеством полых карманов.

[0060] Просеивающие отверстия могут представлять собой продолговатые прорези с шириной и длиной, при этом ширина просеивающих отверстий составляет от приблизительно 43 микрон до приблизительно 1000 микрон между внутренними поверхностями каждого элемента поверхности сита. Множество плавких стержней может иметь высоту, слегка превышающую глубину множества полых карманов. Высота множества плавких стержней может составлять приблизительно 0,056 дюйма. Глубина множества полых карманов может составлять приблизительно 0,050 дюйма. Каждый из множества полых карманов может иметь ширину, слегка превышающую ширину каждого из множества плавких стержней. Множество плавких стержней может быть выполнено так, чтобы при плавлении части множества плавких стержней заполнили ширину множества полых карманов. Материал ситового элемента может быть сплавлен с материалом подрешетки. Ситовый элемент может быть выполнен с возможностью обеспечивать лазеру прохождение сквозь ситовый элемент и контакт с множеством плавких стержней. Лазер может расплавить части множества плавких стержней, сплавляя ситовый элемент с подрешеткой.

[0061] Подрешетка может представлять собой единую термопластовую деталь, полученную литьем под давлением. Ситовый элемент может включать в себя термопластичный полиуретановый материал. Термопластичный полиуретан может представлять собой по меньшей мере одно из термопластичного полиуретана на основе простого полиэфира и термопластичного полиуретана на основе сложного полиэфира (полиэстера). Подрешетка может содержать нейлоновый материал. Плавкие стержни могут включать в себя по меньшей мере одно из углеродного и графитового материала. Подрешетка может включать в себя позиционирующее устройство ситового элемента, выполненное с возможностью позиционирования ситового элемента на подрешетке. Ситовый элемент может включать в себя множество конусообразных ответных каналов на верхней поверхности ситового элемента вдоль боковых краевых частей и торцевых частей между позиционирующими отверстиями позиционирующего устройства. Плавкие стержни и полые карманы могут быть выполнены из разных материалов.

[0062] Решетчатый каркас может включать в себя первый и второй решетчатый каркас, образующие первое и второе решетчатые отверстия, причем ситовые элементы включают в себя первый и второй ситовые элементы. Подрешетка может включать в себя гребневую часть и базовую часть, первый и второй решетчатые каркасы включают в себя первую и вторую наклонные поверхности, которые образуют пик на гребневой части и наклонно проходят вниз от

пика до базовой части, причем первый и второй ситовые элементы охватывают первую и вторую наклонные поверхности соответственно. Ситовый узел может включать в себя вторичный опорный каркас, охватывающий по меньшей мере часть каждого решетчатого отверстия.

5 **[0063]** В соответствии с одним из примерных вариантов осуществления настоящего изобретения обеспечен ситовый узел, включающий в себя: ситовый элемент, включающий в себя просеивающую поверхность ситового элемента, имеющую группу просеивающих отверстий, и множество полых карманов нижней
10 продолговатых конструктивных элементов, образующих решетчатый каркас, имеющий решетчатые отверстия и множество плавких стержней на верхней поверхности подрешетки. Ситовый элемент охватывает по меньшей мере одно решетчатое отверстие и прикреплен к верхней поверхности подрешетки путем сплавления множества плавких стержней с множеством полых карманов.
15 Множество подрешеток скреплены вместе для получения ситового узла, при этом ситовый узел имеет непрерывную просеивающую поверхность ситового узла, состоящую из множества просеивающих поверхностей ситовых элементов. Ситовый элемент представляет собой единую термопластовую деталь, полученную литьем под давлением. Ситовый элемент может быть выполнен с возможностью
20 обеспечивать лазеру прохождение сквозь ситовый элемент и контакт с множеством плавких стержней.

[0064] Просеивающие отверстия могут представлять собой продолговатые прорези, имеющие ширину и длину, при этом ширина просеивающих отверстий составляет от приблизительно 43 микрон до приблизительно 1000 микрон между
25 внутренними поверхностями каждого элемента поверхности сита. Просеивающие отверстия могут представлять собой продолговатые прорези шириной и длиной, при этом ширина просеивающих отверстий составляет от приблизительно 70 микрон до приблизительно 180 микрон между внутренними поверхностями каждого элемента поверхности сита. Просеивающие отверстия могут представлять собой
30 продолговатые прорези, ширину и длину, при этом ширина просеивающих отверстий составляет от приблизительно 43 микрон до приблизительно 106 микрон между внутренними поверхностями каждого элемента поверхности сита. Просеивающие отверстия могут представлять собой продолговатые прорези, имеющие ширину и длину, при этом ширина составляет от приблизительно 0,044 мм
35 до приблизительно 4 мм, а длина составляет от приблизительно 0,088 мм до приблизительно 60 мм.

[0065] Подрешетка может включать в себя, по существу, параллельные треугольные торцевые элементы, треугольные средние элементы, по существу, параллельные треугольным торцевым элементам, первую и вторую среднюю опору, по существу, перпендикулярные треугольным торцевым элементам и проходящие между треугольными торцевыми элементами, первую и вторую базовую опору, по существу, перпендикулярные треугольным торцевым элементам и проходящие между треугольными торцевыми элементами, и центральный гребень, по существу, перпендикулярный треугольным торцевым элементам и проходящий между треугольными торцевыми элементами, при этом первый край треугольных торцевых элементов, треугольные средние элементы, первая средняя опора, первая базовая опора и центральный гребень образуют первую верхнюю поверхность подрешетки, имеющую первую группу решетчатых отверстий, а второй край треугольных торцевых элементов, треугольные средние элементы, вторая средняя опора, вторая базовая опора и центральный гребень образуют вторую верхнюю поверхность подрешетки, имеющую вторую группу решетчатых отверстий, причем первая верхняя поверхность проходит под наклоном от центрального гребня к первой базовой опоре, вторая верхняя поверхность проходит под наклоном от центрального гребня ко второй базовой опоре. Первый и второй ситовые элементы могут охватывать первую группу и вторую группу решетчатых отверстий, соответственно.

[0066] В примерных вариантах осуществления настоящего изобретения обеспечен способ изготовления ситового узла, включающий в себя: лазерную сварку ситового элемента из первого материала с подрешеткой из второго материала; и скрепление множества подрешеток вместе для формирования ситового узла. Первый материал и второй материал являются разными материалами. Первый материал и второй материал сплавляют вместе в месте расположения лазерного сварного шва.

[0067] Ситовый узел может иметь первое адгезионное средство на нижней поверхности ситового элемента, а подрешетка имеет второе адгезионное средство на верхней поверхности подрешетки. Первое адгезионное средство может представлять собой множество полых карманов, а второе адгезионное средство представляет собой множество плавких стержней. Множество полых карманов может быть выполнено с возможностью сопряжения с множеством плавких стержней.

[0068] Способ изготовления ситового узла может включать в себя размещение ситового элемента на подрешетке с помощью позиционирующих

отверстий в ситовом элементе и позиционирующих выступов на верхней поверхности подрешетки. Способ изготовления ситового узла может включать в себя обеспечение прохождения лазера сквозь ситовый элемент таким образом, чтобы он контактировал с множеством плавких стержней. Способ изготовления ситового узла может включать в себя плавление участка множества плавких стержней с помощью лазера. Способ изготовления ситового узла может включать в себя плавление участка первого материала за счет одного из следующего: нагрева, вызванного лазером, и передачи тепла от расплавленных частей множества плавких стержней. Способ изготовления ситового узла может включать отведение лазера так, чтобы расплавленный участок первого материала и расплавленный участок плавких стержней смешались и вернулись в твердое состояние.

[0069] Примерные варианты осуществления настоящего изобретения раскрыты более подробно ниже со ссылкой на приложенные чертежи.

15 Перечень чертежей

[0070] На фиг. 1 показан изометрический вид ситового узла в соответствии с одним из примерных вариантов осуществления настоящего изобретения.

[0071] На фиг. 1A показан увеличенный вид фрагмента ситового узла по фиг. 1.

20 **[0072]** На фиг. 1B показан изометрический вид снизу ситового узла по фиг. 1.

[0073] На фиг. 2 показан изометрический вид сверху ситового элемента в соответствии с одним из примерных вариантов осуществления настоящего изобретения.

[0074] На фиг. 2A показан вид сверху ситового элемента по фиг. 2.

25 **[0075]** На фиг. 2B показан изометрический вид снизу ситового элемента по фиг. 2.

[0076] На фиг. 2C показан вид снизу ситового элемента по фиг. 2.

[0077] На фиг. 2D показан увеличенный вид сверху фрагмента ситового элемента по фиг. 2.

30 **[0078]** На фиг. 3 показан изометрический вид сверху торцевой подрешетки согласно одному из примерных вариантов осуществления настоящего изобретения.

[0079] На фиг. 3A показан изометрический вид снизу торцевой подрешетки по фиг. 3.

35 **[0080]** На фиг. 4 показан изометрический вид сверху центральной подрешетки в соответствии с одним из примерных вариантов осуществления настоящего изобретения.

[0081] На фиг. 4А показан изометрический вид снизу центральной подрешетки по фиг. 4.

[0082] На фиг. 5 показан изометрический вид сверху соединительной планки согласно одному из примерных вариантов осуществления настоящего изобретения.

5 **[0083]** На фиг. 5А показан изометрический вид снизу соединительной планки по фиг. 5.

[0084] На фиг. 6 показан изометрический вид ситового подузла в соответствии с одним из примерных вариантов осуществления настоящего изобретения.

10 **[0085]** На фиг. 6А показан разнесенный вид подузла по фиг. 6.

[0086] На фиг. 7 показан вид сверху ситового узла по фиг. 1.

[0087] На фиг. 7А показан в разрезе увеличенный вид сечения А-А ситового узла по фиг. 7.

15 **[0088]** На фиг. 8 показан изометрический вид сверху ситового узла, частично покрытого ситовыми элементами, в соответствии с одним из примерных вариантов осуществления настоящего изобретения.

[0089] На фиг. 9 показан разнесенный изометрический вид ситового узла по фиг. 1.

20 **[0090]** На фиг. 10 показан разнесенный изометрический вид торцевой подрешетки, показывающий ситовые элементы перед прикреплением к торцевой подрешетке, согласно одному из примерных вариантов осуществления настоящего изобретения.

[0091] На фиг. 10А показан изометрический вид торцевой подрешетки по фиг. 10, с прикрепленными к ней ситовыми элементами.

25 **[0092]** На фиг. 10В показан вид сверху торцевой подрешетки по фиг. 10А.

[0093] На фиг. 10С показано в разрезе сечение В-В торцевой подрешетки по фиг. 10А.

30 **[0094]** На фиг. 11 показан разнесенный изометрический вид центральной подрешетки, показывающий ситовые элементы до прикрепления к центральной подрешетке, согласно одному из примерных вариантов осуществления настоящего изобретения.

[0095] На фиг. 11А показан изометрический вид центральной подрешетки по фиг. 11, с прикрепленными к ней ситовыми элементами.

35 **[0096]** На фиг. 12 показан изометрический вид вибрационного грохота с установленными в нем ситовыми узлами с вогнутыми просеивающими

поверхностями, в соответствии с одним из примерных вариантов осуществления настоящего изобретения.

[0097] На фиг. 12А показан увеличенный изометрический вид разгрузочного торца вибрационного грохота по фиг. 12.

5 **[0098]** На фиг. 12В показан вид спереди вибрационного грохота по фиг. 12.

[0099] На фиг. 13 представлен изометрический вид вибрационного грохота с единственной просеивающей поверхностью, содержащего установленные в нем ситовые узлы с вогнутыми просеивающими поверхностями, в соответствии с одним из примерных вариантов осуществления настоящего изобретения.

10 **[00100]** На фиг. 13А показан вид спереди вибрационного грохота по фиг. 13.

[00101] На фиг. 14 показан вид спереди вибрационного грохота, содержащего две отдельные вогнутые просеивающие поверхности с готовыми ситовыми узлами, установленными на вибрационном грохоте, в соответствии с
15 одним из примерных вариантов осуществления настоящего изобретения.

[00102] На фиг. 15 показан вид спереди вибрационного грохота, содержащего единственную просеивающую поверхность с готовым ситовым узлом, установленным на вибрационном грохоте, в соответствии с одним из примерных вариантов осуществления настоящего изобретения.

20 **[00103]** На фиг. 16 показан изометрический вид торцевого подузла опорной рамы в соответствии с одним из примерных вариантов осуществления настоящего изобретения.

[00104] На фиг. 16А представлен разнесенный изометрический вид торцевого подузла опорной рамы по фиг. 16.

25 **[00105]** На фиг. 17 показан изометрический вид центрального подузла опорной рамы в соответствии с одним из примерных вариантов осуществления настоящего изобретения.

[00106] На фиг. 17А показан разнесенный изометрический вид центрального подузла опорной рамы по фиг. 17.

30 **[00107]** На фиг. 18 показан разнесенный изометрический вид ситового узла в соответствии с одним из примерных вариантов осуществления настоящего изобретения.

[00108] На фиг. 19 показан изометрический вид сверху плоского ситового узла в соответствии с одним из примерных вариантов осуществления
35 настоящего изобретения.

[00109] На фиг. 20 показан изометрический вид сверху выпуклого ситового узла в соответствии с одним из примерных вариантов осуществления настоящего изобретения.

5 **[00110]** На фиг. 21 показан изометрический вид ситового узла, содержащего подрешетки пирамидальной формы, согласно одному из примерных вариантов осуществления настоящего изобретения.

[00111] На фиг. 21А показан увеличенный вид сечения D ситового узла по фиг. 21.

10 **[00112]** На фиг. 22 показан изометрический вид сверху торцевой подрешетки пирамидальной формы согласно одному из примерных вариантов осуществления настоящего изобретения.

[00113] На фиг. 22А показан изометрический вид снизу торцевой подрешетки пирамидальной формы по фиг. 22.

15 **[00114]** На фиг. 23 показан изометрический вид сверху центральной подрешетки пирамидальной формы в соответствии с одним из примерных вариантов осуществления настоящего изобретения.

[00115] На фиг. 23А показан изометрический вид снизу центральной подрешетки пирамидальной формы по фиг. 23.

20 **[00116]** На фиг. 24 показан изометрический вид подузла пирамидальной формы в соответствии с одним из примерных вариантов осуществления настоящего изобретения.

[00117] На фиг. 24А показан разнесенный изометрический вид подузла пирамидальной формы по фиг. 24.

25 **[00118]** На фиг. 24В показан разнесенный изометрический вид торцевой подрешетки пирамидальной формы, где показаны ситовые элементы до прикрепления к торцевой подрешетке пирамидальной формы.

[00119] На фиг. 24С показан изометрический вид торцевой подрешетки пирамидальной формы по фиг. 24В, с прикрепленными к ней ситовыми элементами.

30 **[00120]** На фиг. 24D показан разнесенный изометрический вид центральной подрешетки пирамидальной формы, где показаны ситовые элементы до прикрепления к центральной подрешетке пирамидальной формы, согласно одному из примерных вариантов осуществления настоящего изобретения.

35 **[00121]** На фиг. 24Е показан изометрический вид центральной подрешетки пирамидальной формы по фиг. 24D с прикрепленными к ней ситовыми элементами.

[00122] На фиг. 25 показан вид сверху ситового узла, содержащего подрешетки пирамидальной формы, в соответствии с одним из примерных вариантов осуществления настоящего изобретения.

5 **[00123]** На фиг. 25А показан вид в разрезе сечения С-С ситового узла по фиг. 25.

[00124] На фиг. 25В показан увеличенный вид сечения С-С по фиг. 25А.

[00125] На фиг. 26 показан разнесенный изометрический вид ситового узла, содержащего пирамидальные и плоские подузлы в соответствии с одним из примерных вариантов осуществления настоящего изобретения.

10 **[00126]** На фиг. 27 показан изометрический вид вибрационного грохота с двумя просеивающими поверхностями, содержащего установленные в нем узлы с вогнутыми просеивающими поверхностями, причем ситовые узлы включают в себя пирамидальные и плоские подузлы в соответствии с одним из примерных вариантов осуществления настоящего изобретения.

15 **[00127]** На фиг. 28 показан изометрический вид сверху ситового узла, содержащего пирамидальные и плоские подрешетки, без ситовых элементов, согласно одному из примерных вариантов осуществления настоящего изобретения.

[00128] На фиг. 29 показан изометрический вид сверху ситового узла по фиг. 28, где подрешетки частично покрыты ситовыми элементами.

20 **[00129]** На фиг. 30 показан вид спереди вибрационного грохота с двумя просеивающими поверхностями, содержащего установленные в нем узлы с вогнутыми просеивающими поверхностями, причем ситовые узлы включают в себя пирамидальные и плоские подрешетки, в соответствии с одним из примерных вариантов осуществления настоящего изобретения.

25 **[00130]** На фиг. 31 показан вид спереди вибрационного грохота с единственной просеивающей поверхностью, содержащего установленный в нем узел с вогнутой просеивающей поверхностью, причем ситовый узел включает в себя пирамидальные и плоские подрешетки, в соответствии с одним из примерных вариантов осуществления настоящего изобретения.

30 **[00131]** На фиг. 32 показан вид спереди вибрационного грохота с двумя просеивающими поверхностями, содержащего установленные в нем готовые ситовые узлы с плоскими просеивающими поверхностями, причем ситовые узлы включают в себя пирамидальные и плоские подрешетки, в соответствии с одним из примерных вариантов осуществления настоящего изобретения.

35 **[00132]** На фиг. 33 показан вид спереди вибрационного грохота с единственной просеивающей поверхностью, содержащего установленный в нем

готовый ситовый узел с плоской просеивающей поверхностью, причем ситовый узел включает в себя пирамидальные и плоские подрешетки, в соответствии с одним из примерных вариантов осуществления настоящего изобретения.

5 **[00133]** На фиг. 34 показан изометрический вид торцевой подрешетки по фиг. 3, с частично прикрепленным к ней одним ситовым элементом, в соответствии с одним из примерных вариантов воплощения настоящего изобретения.

[00134] На фиг. 35 показан увеличенный вид фрагмента E торцевой подрешетки по фиг. 34.

10 **[00135]** На фиг. 36 показан изометрический вид ситового узла, содержащего подрешетки пирамидальной формы на участке ситового узла, в соответствии с одним из примерных вариантов осуществления настоящего изобретения.

[00136] На фиг. 37 показана схема процесса изготовления ситового узла в соответствии с одним из примерных вариантов осуществления настоящего изобретения.

[00137] На фиг. 38 представлена схема процесса изготовления ситового узла в соответствии с одним из примерных вариантов осуществления настоящего изобретения.

20 **[00138]** На фиг. 39 показан изометрический вид вибрационного грохота, содержащего установленный в нем единственный ситовый узел с плоской просеивающей поверхностью при этом часть вибрационного грохота удалена, чтобы показать ситовый узел, в соответствии с одним из примерных вариантов осуществления настоящего изобретения.

25 **[00139]** На фиг. 40 показан изометрический вид сверху отдельного ситового элемента в соответствии с одним из примерных вариантов осуществления настоящего изобретения.

[00140] На фиг. 40A показан изометрический вид сверху пирамиды ситовых элементов согласно одному из примерных вариантов осуществления настоящего изобретения.

30 **[00141]** На фиг. 40B показан изометрический вид сверху четырех пирамид ситовых элементов по фиг. 40A.

[00142] На фиг. 40C показан изометрический вид сверху перевернутой пирамиды ситовых элементов в соответствии с одним из примерных вариантов осуществления настоящего изобретения.

[00143] На фиг. 40D показан вид спереди ситового элемента по фиг. 40C.

[00144] На фиг. 40E показан изометрический вид сверху конструкции ситового элемента согласно одному из примерных вариантов осуществления настоящего изобретения.

[00145] На фиг. 40F показан вид спереди конструкции ситового элемента по фиг. 40E.

[00146] На фиг. 41-43 показаны виды спереди в поперечном сечении ситовых элементов в соответствии с примерными вариантами осуществления настоящего изобретения.

[00147] На фиг. 44 показан изометрический вид сверху предварительной просеивающей конструкции с предварительными ситовыми узлами в соответствии с одним из примерных вариантов осуществления настоящего изобретения.

[00148] На фиг. 44А показан изометрический вид сверху предварительного ситового узла по фиг. 44, в соответствии с одним из примерных вариантов осуществления настоящего изобретения.

[00149] На фиг. 45 показан вид сверху ситового элемента над участком подрешетки, в соответствии с одним из примерных вариантов осуществления настоящего изобретения.

[00150] На фиг. 45А показан разнесенный вид в разрезе сечения А-А, показывающий ситовый элемент над частью подрешетки по фиг. 45.

[00151] На фиг. 45В показан вид сбоку в разрезе сечения А-А ситового элемента и части подрешетки по фиг. 45 до прикрепления ситового элемента к подрешетке, в соответствии с одним из примерных вариантов осуществления настоящего изобретения.

[00152] На фиг. 45С показан увеличенный вид фрагмента А на фиг. 45В.

[00153] На фиг. 45D показан вид сбоку в разрезе сечения А-А ситового элемента и части подрешетки по фиг. 45 после прикрепления ситового элемента к подрешетке, в соответствии с одним из примерных вариантов осуществления настоящего изобретения.

[00154] На фиг. 45Е показан увеличенный вид фрагмента В на фиг. 45D.

[00155] На фиг. 46 показан вид сбоку в разрезе части ситового элемента и части подрешетки согласно одному из примерных вариантов осуществления настоящего изобретения.

5 **[00156]** На фиг. 47 показан изометрический вид сверху части ситового узла в соответствии с одним из примерных вариантов осуществления настоящего изобретения.

[00157] На фиг. 48 показан изометрический вид сверху ситового элемента согласно одному из примерных вариантов осуществления настоящего изобретения.

10 **[00158]** На фиг. 48А показан вид сверху ситового элемента по фиг. 48.

[00159] На фиг. 48В показан изометрический вид снизу ситового элемента по фиг. 48.

[00160] На фиг. 48С показан вид снизу ситового элемента по фиг. 48.

15 **[00161]** На фиг. 49 показан изометрический вид сверху торцевой подрешетки в соответствии с одним из примерных вариантов осуществления настоящего изобретения.

[00162] На фиг. 49А показан изометрический вид снизу торцевой подрешетки по фиг. 49.

20 **[00163]** На фиг. 50 показан изометрический вид сверху центральной подрешетки согласно одному из примерных вариантов осуществления настоящего изобретения.

[00164] На фиг. 50А показан изометрический вид снизу центральной подрешетки по фиг. 50.

25 **[00165]** На фиг. 51 показан разнесенный изометрический вид торцевой подрешетки, где показаны ситовые элементы до прикрепления к торцевой подрешетке, согласно одному из примерных вариантов осуществления настоящего изобретения.

[00166] На фиг. 51А показан изометрический вид торцевой подрешетки по фиг. 51, с прикрепленными к ней ситовыми элементами.

30 **[00167]** На фиг. 52 показан разнесенный изометрический вид центральной подрешетки, где показаны ситовые элементы до прикрепления к центральной подрешетке, согласно одному из примерных вариантов осуществления настоящего изобретения.

35 **[00168]** На фиг. 52А показан изометрический вид центральной подрешетки по фиг. 52, с прикрепленными к ней ситовыми элементами.

[00169] На фиг. 53 показан изометрический вид сверху торцевой подрешетки пирамидальной формы согласно одному из примерных вариантов осуществления настоящего изобретения.

5 **[00170]** На фиг. 53А показан изометрический вид снизу торцевой подрешетки пирамидальной формы по фиг. 53.

[00171] На фиг. 54 показан изометрический вид сверху центральной подрешетки пирамидальной формы в соответствии с одним из примерных вариантов осуществления настоящего изобретения.

10 **[00172]** На фиг. 54А показан изометрический вид снизу центральной подрешетки пирамидальной формы по фиг. 54.

[00173] На фиг. 55 показан разнесенный изометрический вид торцевой подрешетки пирамидальной формы, показывающий ситовые элементы до прикрепления к торцевой подрешетке пирамидальной формы, в соответствии с одним из примерных вариантов осуществления настоящего изобретения.

15 **[00174]** На фиг. 55А показан изометрический вид торцевой подрешетки пирамидальной формы по фиг. 55, с прикрепленными к ней ситовыми элементами.

[00175] На фиг. 56 показан разнесенный изометрический вид центральной подрешетки пирамидальной формы, где показаны ситовые элементы до прикрепления к центральной подрешетке пирамидальной формы, в соответствии с одним из примерных вариантов осуществления настоящего изобретения.

20 **[00176]** На фиг. 56А показан изометрический вид центральной подрешетки пирамидальной формы по фиг. 56, с прикрепленными к ней ситовыми элементами.

[00177] На фиг. 57 показан изометрический вид торцевой подрешетки по фиг. 50, с частично прикрепленным к ней одним ситовым элементом, в соответствии с одним из примерных вариантов осуществления настоящего изобретения.

[00178] На фиг. 57А показан увеличенный вид фрагмента А торцевой подрешетки по фиг. 57.

30 **[00179]** На фиг. 58 показан изометрический вид сверху части ситового узла в соответствии с одним из примерных вариантов осуществления.

[00180] На фиг. 59 показан изометрический вид сверху торцевой подрешетки в соответствии с одним из примерных вариантов осуществления.

35 **[00181]** На фиг. 59А показан изометрический вид снизу торцевой подрешетки по фиг. 59.

[00182] На фиг. 60 показан изометрический вид сверху центральной подрешетки согласно одному из примерных вариантов осуществления.

[00183] На фиг. 60А показан изометрический вид снизу центральной подрешетки по фиг. 60.

5 **[00184]** На фиг. 61 показан разнесенный изометрический вид торцевой подрешетки, где показаны ситовые элементы до прикрепления к торцевой подрешетке, согласно одному из примерных вариантов осуществления.

[00185] На фиг. 61А показан изометрический вид торцевой подрешетки по фиг. 61, с прикрепленными к ней ситовыми элементами, в соответствии с одним
10 из примерных вариантов воплощения.

[00186] На фиг. 62 показан разнесенный изометрический вид центральной подрешетки, где показаны ситовые элементы до прикрепления к центральной подрешетке, согласно одному из примерных вариантов осуществления.

15 **[00187]** На фиг. 62А показан изометрический вид центральной подрешетки по фиг. 62, с прикрепленными к ней ситовыми элементами, в соответствии с одним из примерных вариантов воплощения.

[00188] На фиг. 63 показан изометрический вид сверху торцевой подрешетки пирамидальной формы в соответствии с одним из примерных
20 вариантов осуществления.

[00189] На фиг. 63А показан изометрический вид снизу торцевой подрешетки пирамидальной формы по фиг. 63.

[00190] На фиг. 63В показан изометрический вид защелки 42 с фиг. 3 и 3А в соответствии с одним из вариантов осуществления.

25 **[00191]** На фиг. 63С показан изометрический вид защелки 142 с фиг. 59-62А, согласно одному из вариантов осуществления.

[00192] На фиг. 63D показан изометрический вид защелки 242 с фиг. 63 и 63А, согласно одному из вариантов осуществления.

[00193] На фиг. 64 показан изометрический вид сверху торцевой
30 подрешетки согласно одному из примерных вариантов осуществления.

[00194] На фиг. 64А показан изометрический вид снизу торцевой подрешетки по фиг. 64.

[00195] На фиг. 65 показан изометрический вид сверху центральной подрешетки согласно одному из примерных вариантов осуществления.

35 **[00196]** На фиг. 65А показан изометрический вид снизу центральной подрешетки по фиг. 65.

[00197] На фиг. 66 показан изометрический вид сверху ситового элемента согласно одному из примерных вариантов осуществления настоящего изобретения.

[00198] На фиг. 66А показан вид сверху ситового элемента по фиг. 66.

5 **[00199]** На фиг. 66В показан изометрический вид снизу ситового элемента по фиг. 66.

[00200] На фиг. 66С показан вид снизу ситового элемента по фиг. 66.

[00201] На фиг. 67 показан разнесенный изометрический вид торцевой подрешетки, где показан ситовый элемент до прикрепления к торцевой подрешетке,
10 согласно одному из примерных вариантов осуществления.

[00202] На фиг. 67А показан изометрический вид торцевой подрешетки по фиг. 67, с прикрепленным к ней ситовым элементом, в соответствии с одним из примерных вариантов осуществления.

[00203] На фиг. 68 показан разнесенный изометрический вид
15 центральной подрешетки, где показан ситовый элемент до прикрепления к центральной подрешетке, согласно одному из примерных вариантов осуществления.

[00204] На фиг. 68А показан изометрический вид центральной подрешетки по фиг. 68, с прикрепленным к ней ситовым элементом, в соответствии
20 с одним из примерных вариантов осуществления.

[00205] На фиг. 69 показан изометрический вид ситового узла, содержащего подрешетки пирамидальной формы, в соответствии с одним из примерных вариантов осуществления настоящего изобретения.

[00206] На фиг. 69А показан увеличенный вид фрагмента D ситового
25 узла на фиг. 69.

[00207] На фиг. 70 воспроизведена фиг. 66С, иллюстрирующая вид снизу ситового элемента, для сравнения с ситовым элементом на фиг. 70А.

[00208] На фиг. 70А показан вид снизу ситового элемента, имеющего более мелкие конструктивные элементы, чем ситовый элемент, показанный на фиг.
30 70 и 66.

[00209] На фиг. 71 воспроизведена фиг. 65, иллюстрирующая изометрический вид сверху центральной подрешетки, для сравнения с центральной подрешеткой по фиг. 71А.

[00210] На фиг. 71А показан изометрический вид сбоку центральной
35 подрешетки согласно одному из вариантов осуществления.

[00211] На фиг. 71В показан увеличенный вид фрагмента «А» на фиг. 71А, в соответствии с одним из вариантов осуществления.

[00212] На фиг. 71С показан вид сверху центральной подрешетки по фиг. 71А, в соответствии с одним из вариантов осуществления.

5 **[00213]** На фиг. 71D показан вид сбоку центральной подрешетки по фиг. 71А, в соответствии с одним из вариантов осуществления.

[00214] На фиг. 71Е показаны конструктивные элементы ситового элемента в сравнении с опорными конструктивными элементами торцевой подрешетки, в соответствии с одним из вариантов осуществления.

10 **[00215]** На фиг. 71F показаны конструктивные элементы другого ситового элемента по сравнению с опорными конструктивными элементами еще одной торцевой подрешетки, в соответствии с одним из вариантов осуществления.

[00216] На фиг. 72 показана торцевая подрешетка пирамидальной формы, аналогичная торцевой подрешетке пирамидальной формы на фиг. 63, для
15 сравнения с торцевой подрешеткой пирамидальной формы на фиг. 72А.

[00217] На фиг. 72А показана торцевая подрешетка пирамидальной формы, имеющая более высокую линейную плотность конструктивных элементов, чем на фиг. 72, в соответствии с одним из вариантов осуществления.

[00218] На фиг. 72В показаны конструктивные элементы ситового
20 элемента в сравнении с опорными конструктивными элементами торцевой подрешетки пирамидальной формы, в соответствии с одним из вариантов осуществления.

[00219] На фиг. 72С показаны конструктивные элементы другого ситового элемента в сравнении с опорными конструктивными элементами другой
25 торцевой подрешетки пирамидальной формы в соответствии с одним из вариантов осуществления.

[00220] На фиг. 73 показан вид сверху ситового элемента, ранее показанного на фиг. 70А, 71F и 72С, на котором определены первое направление А-А поперечного сечения и второе направление С-С поперечного сечения, в
30 соответствии с одним из вариантов осуществления.

[00221] На фиг. 73А показано первое поперечное сечение, определенное первым направлением А-А поперечного сечения на фиг. 73, в соответствии с одним из вариантов осуществления.

[00222] На фиг. 73В показан увеличенный вид первого поперечного
35 сечения по фиг. 73А, в соответствии с одним из вариантов осуществления.

[00223] На фиг. 73С показано второе поперечное сечение ситового элемента по фиг. 73, определяемое вторым направлением С-С поперечного сечения по фиг. 73, в соответствии с одним из вариантов осуществления.

5 **[00224]** На фиг. 73D показан увеличенный вид второго поперечного сечения по фиг. 73С, в соответствии с одним из вариантов осуществления.

[00225] На фиг. 74 показан вид сверху центрального ситового подузла, аналогичного центральному ситовому узлу, показанному на фиг. 68А, на котором определено направление А-А поперечного сечения, в соответствии с одним из вариантов осуществления.

10 **[00226]** На фиг. 74А показан вид сбоку центрального ситового подузла по фиг. 74, в соответствии с одним из вариантов осуществления.

[00227] На фиг. 74В показано поперечное сечение, определенное направлением А-А поперечного сечения на фиг. 74, в соответствии с одним из вариантов осуществления.

15 **[00228]** На фиг. 74С показан первый увеличенный вид первой части сечения центрального ситового подузла по фиг. 74В, в соответствии с одним из вариантов осуществления.

[00229] На фиг. 74D показан второй увеличенный вид второй части сечения центрального ситового подузла по фиг. 74С, в соответствии с одним из вариантов осуществления.

20 **[00230]** На фиг. 75 показаны ситовые подузлы, прикрепленные к прямоугольным областям, образованным решетчатым каркасом, образованным первым и вторым множеством поперечин, в соответствии с одним из вариантов осуществления.

25 **[00231]** На фиг. 76 показаны ситовые элементы, непосредственно прикрепленные к пластинчатой конструкции, без необходимости сначала прикреплять ситовые элементы к подрешеткам, в соответствии с вариантом осуществления.

[00232] На фиг. 76А показаны ситовые элементы, предназначенные для непосредственного прикрепления к перфорированной пластине, в соответствии с одним из вариантов осуществления.

30 **[00233]** На фиг. 76В показаны ситовые элементы, предназначенные для непосредственного прикрепления к гофрированной перфорированной пластине, в соответствии с одним из вариантов осуществления.

[00234] На фиг. 76С показана рама, имеющая карманы для размещения ситовых элементов, в соответствии с одним из вариантов осуществления.

5 **[00235]** На фиг. 77А показан вариант осуществления плавкого стержня, который может служить позиционирующим элементом, в соответствии с одним из вариантов осуществления.

[00236] На фиг. 77В показана вариант осуществления полого кармана, который может служить позиционирующим отверстием, в соответствии с одним из вариантов осуществления.

10 **[00237]** На фиг. 77С показано совмещение плавкого стержня по фиг. 77А с полым карманом по фиг. 77В.

Сведения, подтверждающие возможность осуществления изобретения

15 **[00238]** Одинаковые ссылочные позиции обозначают одинаковые детали на нескольких чертежах.

[00239] Варианты осуществления настоящего изобретения обеспечивают ситовый узел, включающий в себя ситовые элементы, полученные литьем под давлением, сопряженные с подрешеткой. Множество подрешеток надежно прикреплены друг к другу, образуя вибрационный ситовый узел, имеющий непрерывную просеивающую поверхность и предназначенный для использования в вибрационном грохоте. Вся конструкция ситового узла выполнена с возможностью выдерживать условия жесткой нагрузки, возникающие при монтаже и эксплуатации в вибрационном грохоте. Полученные литьем под давлением ситовые элементы обеспечивают множество преимуществ при изготовлении ситовых узлов и при
20 применении вибрационного грохочения. В некоторых вариантах осуществления настоящего изобретения ситовые элементы получены литьем под давлением с использованием термопластичного материала. В некоторых вариантах осуществления настоящего изобретения ситовые элементы могут иметь первое адгезионное средство, выполненное с возможностью сопряжения со вторым
25 адгезионным средством на подрешетке. Первое и второе адгезионные средства могут включать в себя различные материалы и могут быть выполнены так, чтобы ситовые элементы можно было сплавлять с подрешеткой с помощью лазерной сварки. Первое адгезионное средство может представлять собой множество полых карманов, а второе адгезионное средство может представлять собой множество
30 плавких стержней, которые могут быть выполнены с возможностью плавления под воздействием лазера. Ситовые элементы могут содержать термопластичный

полиуретан, который может быть на основе сложного полиэфира (полиэстера) или простого полиэфира. Варианты осуществления настоящего изобретения включают в себя ситовые элементы, прикрепленные к подрешеткам за счет отвержденной смеси отдельных материалов. Варианты осуществления настоящего изобретения
5 включают в себя способы изготовления ситового узла путем сплавления ситовых элементов с подрешетками с помощью лазерной сварки и скрепления множества подрешеток вместе для получения ситового узла.

[00240] Варианты осуществления настоящего изобретения обеспечивают полученные литьем под давлением ситовые элементы, которые
10 имеют размер и конфигурацию, оптимальные для изготовления вибрационных ситовых узлов и для использования при вибрационном грохочении. В конфигурации отдельных ситовых элементов было принято во внимание несколько важных соображений. Ситовые элементы выполнены так, что они имеют оптимальный размер (достаточно большой для эффективного монтажа всей конструкции ситового
15 узла, но достаточно маленький для литья под давлением (в некоторых вариантах осуществления – для микролитья) чрезвычайно маленьких конструкций, образующих просеивающие отверстия, без застывания (т.е. затвердевания материала в форме до ее полного заполнения)); имеют оптимальное живое сечение грохочения (конструкции, которые образуют отверстия и поддерживают отверстия,
20 имеют минимальный размер для увеличения общего живого сечения, используемого для грохочения при сохранении, в некоторых вариантах осуществления, очень маленьких просеивающих отверстий, необходимых для надлежащего разделения материалов по заданному стандарту); обладают долговечностью и прочностью, могут работать в различных температурных
25 диапазонах; химически устойчивы; конструктивно стабильны; высокоуниверсальны для процессов изготовления ситовых узлов; и выполнены с возможностью обеспечения индивидуальных конфигураций для конкретных применений.

[00241] Варианты осуществления настоящего изобретения обеспечивают ситовые элементы, которые изготовлены с применением
30 чрезвычайно точного литья под давлением. Чем больше ситовый элемент, тем проще смонтировать весь вибрационный ситовый узел. Проще говоря, чем меньше деталей нужно собрать, тем проще будет собрать систему. Однако, чем больше ситовый элемент, тем сложнее получить литьем под давлением чрезвычайно маленькие конструкции, то есть конструкции, образующие просеивающие отверстия.
35 Важно минимизировать размер конструкций, образующих просеивающие отверстия, чтобы максимизировать количество просеивающих отверстий на отдельном

ситовом элементе, оптимизируя живое сечение грохочения для просеивающего элемента и, следовательно, для всего ситового узла. В некоторых вариантах осуществления предусмотрены ситовые элементы, которые являются достаточно большими (например, один дюйм на один дюйм, один дюйм на два дюйма, два дюйма на три дюйма и т. д.), чтобы реализовать монтаж всей просеивающей поверхности ситового узла (например, два фута на три фута, три фута на четыре фута и т. д.). Относительно «маленький размер» (например, один дюйм на один дюйм, один дюйм на два дюйма, два дюйма на три дюйма и т. д.) достаточно велик для микроформования чрезвычайно маленьких конструктивных элементов (например, конструктивных элементов размером до 43 микрон). Чем больше размер всего ситового элемента и чем меньше размер отдельных конструктивных элементов, образующих просеивающие отверстия, тем больше процесс литья под давлением подвержен браку, такому как застывание. Таким образом, размер ситовых элементов должен быть целесообразным для изготовления ситовых узлов, и в то же время достаточно малым, чтобы исключить такие проблемы, как застывание при микроформовании чрезвычайно маленьких конструкций. Размеры просеивающих элементов могут изменяться в зависимости от материала литья под давлением, необходимого размера просеивающих отверстий и общего требуемого живого сечения грохочения.

[00242] Живое сечение грохочения является критическим параметром вибрационных грохотов. Среднее пригодное для эксплуатации живое сечение грохочения (то есть фактическое живое сечение с учетом конструкционной стали опорных элементов и связующих материалов) для традиционных проволочных ситовых узлов на 100 - 200 меш может находиться в диапазоне 16%. Конкретные варианты осуществления настоящего изобретения (например, ситовые узлы с конструкциями, раскрытыми в настоящем документе и имеющие просеивающие отверстия 100 - 200 меш) обеспечивают ситовые узлы в том же диапазоне, имеющие аналогичные фактические живые сечения грохочения. Традиционные сита, однако, довольно быстро засоряются при эксплуатации, что приводит к довольно быстрому уменьшению фактического живого сечения грохочения. Нередко традиционные металлические сита забиваются в течение первых 24 часов эксплуатации с уменьшением фактического живого сечения грохочения на 50%. Традиционные проволочные узлы также часто выходят из строя из-за того, что проволока подвергается воздействию вибрационных сил, которые создают изгибающие нагрузки на проволоку. В отличие от этого, полученные литьем под давлением ситовые узлы в соответствии с вариантами осуществления настоящего

изобретения не подвергаются сильному забиванию (таким образом, сохраняя относительно постоянное фактическое живое сечения грохочения) и редко выходят из строя из-за конструктивной стабильности и конфигурации ситового узла, содержащего ситовые элементы и конструкции подрешеток. Фактически, ситовые узлы в соответствии с вариантами осуществления настоящего изобретения имеют 5 чрезвычайно долгий срок службы и могут эксплуатироваться в течение длительных периодов времени при высокой нагрузке. Ситовые узлы в соответствии с настоящим изобретением испытывались месяцами в жестких условиях без поломок или забивания, тогда как традиционные проволочные узлы, которые испытывались в тех же условиях, засорялись и выходили из строя в течение нескольких дней. Как более 10 подробно рассматривается в настоящем документе, традиционные узлы терморезистивного типа не могут использоваться для такого применения.

[00243] В вариантах осуществления настоящего изобретения для получения ситовых элементов методом литья под давлением используется 15 термопласт. В отличие от полимеров терморезистивного типа, которые часто включают в себя жидкие материалы, которые вступают в химические реакции и подвержены термическому отверждению, использование термопластов часто проще и может быть обеспечено, например, путем плавления гомогенного материала (часто в форме твердых гранул) и затем выполнения литья под давлением 20 расплавленного материала. Кроме того, что физические свойства термопластов являются оптимальными в применении для вибрационного грохочения, использование термопластовых жидкостей упрощает производственные процессы, особенно при микролитье деталей, как раскрыто в настоящем документе. Использование термопластичных материалов в настоящем изобретении 25 обеспечивает превосходную прочность на изгиб и усталостную прочность на изгиб и является оптимальным для деталей, подвергающихся периодической тяжелой нагрузке или постоянной тяжелой нагрузке, как это происходит с вибрационными ситами, используемыми в вибрационных грохотах. Поскольку вибрационные грохоты совершают движения, низкий коэффициент трения термопластичных 30 материалов литья под давлением обеспечивает оптимальные характеристики износа. Действительно, износостойкость некоторых термопластов превосходит многие металлы. Кроме того, использование термопластов, как раскрыто в настоящем документе, обеспечивает оптимальный материал при «защелкивании» благодаря его характеристикам прочности и удлинения. Использование 35 термопластов в вариантах осуществления настоящего изобретения также обеспечивает устойчивость к растрескиванию под нагрузкой, старению и

экстремальным атмосферным воздействиям. Температура теплового отклонения термопластов находится в диапазоне 200°F. С добавлением стекловолокна она возрастает до приблизительно 250°F - 300°F или выше и увеличивает жесткость, измеряемую модулем упругости при изгибе, с приблизительно 400 000 фунтов на квадратный дюйм до более чем 1 000 000 фунтов на квадратный дюйм. Все эти свойства оптимальны для условий, возникающей при использовании вибрационных сит в вибрационных грохотах в сложных условиях, возникающих при эксплуатации.

[00244] Варианты осуществления настоящего изобретения могут предусматривать различные материалы в модулях подрешеток и/или ситовых элементах в зависимости от требуемых свойств согласно вариантам осуществления. В варианты осуществления настоящего изобретения (например, в ситовые элементы) может входить термопластичный полиуретан (TPU), обеспечивающий эластичность, прозрачность и устойчивость к маслам, жирам и истиранию. TPU также обладает высокой прочностью на сдвиг. Эти свойства TPU полезны применительно к вариантам осуществления настоящего изобретения, которые испытывают воздействие высоких вибрационных сил, абразивных материалов и высокие требования к нагрузке. В вариантах осуществления могут использоваться различные типы TPU в зависимости от просеиваемого материала. Например, TPU на основе сложного полиэфира (полиэстера) могут быть включены в ситовые узлы, используемые для грохочения в нефтегазовой отрасли, поскольку сложные эфиры обеспечивают превосходную стойкость к истиранию, маслостойкость, механическую целостность, химическую стойкость и адгезионную прочность. TPU на основе простого полиэфира могут применяться в горнодобывающей отрасли, где важна устойчивость к гидролизу (свойство TPU на основе простого эфира). В варианты осуществления настоящего изобретения может входить парафенилендиизоцианат (PPDI). PPDI может обеспечивать свойства высокой производительности при различных применениях грохочения. Материалы для вариантов осуществления настоящего изобретения могут быть выбраны или определены на основании множества факторов, включая рабочие характеристики каждого материала и затраты, связанные с использованием материалов.

[00245] В вариантах осуществления настоящего изобретения материалы для ситового элемента можно выбрать так, чтобы иметь большой температурный допуск, химическую стойкость, гидролитическую стойкость и/или стойкость к истиранию. Ситовые элементы могут содержать такие материалы, как термопластичные полиуретаны (TPU), обеспечивающие прозрачный внешний вид ситовых элементов. Прозрачные ситовые элементы могут обеспечить эффективное

пропускание лазера через ситовые элементы в целях лазерной сварки. Материалы подрешеток могут отличаться от материала ситового элемента. В вариантах осуществления настоящего изобретения подрешетки могут быть нейлоновыми. Подрешетки могут содержать углерод или графит. Различные материалы между ситовыми элементами и подрешетками могут быть прикреплены друг к другу посредством лазерной сварки, что может обеспечить гораздо более сильную адгезию между ситовыми элементами и подрешетками, чем альтернативные способы крепления. Более прочное прикрепление ситового элемента к подрешетке обеспечивает улучшенные рабочие характеристики ситовых узлов при воздействии высоких вибрационных сил вибрационных грохотов и сил истирания, которые возникают на поверхностях ситовых элементов во время грохочения материалов.

[00246] На фиг. 1 показан ситовый узел 10 для использования с вибрационными грохотами. Ситовый узел 10 показан с множеством ситовых элементов 16 (см., например, фиг. 2 и 2A-2D), установленных на конструкциях подрешеток. Конструкции подрешеток включают в себя множество отдельных модулей 14 торцевых подрешеток (см., например, фиг. 3) и множество отдельных модулей 18 центральных подрешеток (см., например, фиг. 4), которые скреплены вместе для формирования решетчатого каркаса, имеющего решетчатые отверстия 50. Каждый ситовый элемент 16 охватывает четыре решетчатых отверстия 50. Хотя ситовый элемент 16 показан как модуль, охватывающий четыре решетчатых отверстия, ситовые элементы могут быть выполнены в виде модулей большего или меньшего размера. Например, может быть предусмотрен ситовый элемент, который приблизительно равен четверти размера ситового элемента 16, так что он будет охватывать одно решетчатое отверстие 50. Альтернативно, может быть предусмотрен ситовый элемент, который приблизительно в два раза больше размера ситового элемента 1, так что он будет охватывать все восемь решетчатых отверстий подрешетки 14 или 18. Также могут быть обеспечены подрешетки разных размеров. Например, могут быть обеспечены модули подрешеток, которые имеют два решетчатых отверстия на модуль, или для всей конструкции может быть обеспечена одна большая подрешетка, то есть одна конструкция подрешетки для всего ситового узла. На фиг. 1 множество отдельных подрешеток 14 и 18 скреплены вместе для формирования ситового узла 10. Ситовый узел 10 имеет непрерывную просеивающую поверхность 11 ситового узла, который включает в себя множество просеивающих поверхностей 13 ситовых элементов. Каждый ситовый элемент 16 представляет собой единую термопластовую деталь, полученную литьем под давлением.

[00247] На фиг. 1А показан собой увеличенный вид фрагмента ситового узла 10, имеющего множество торцевых подрешеток 14 и центральных подрешеток 18. Как будет рассматриваться ниже, торцевые подрешетки 14 и центральные подрешетки 18 могут быть скреплены вместе для формирования ситового узла.

5 Ситовые элементы 16 показаны прикрепленными к торцевым подрешеткам 14 и центральным подрешеткам 18. Размер ситового узла можно изменить путем скрепления вместе большего или меньшего количества подрешеток для формирования ситового узла. При установке в вибрационном грохоте материал может подаваться на ситовый узел 10. См., например, фиг. 12, 12А, 12В, 13, 13А, 14

10 и 15. Материал, который меньше, чем просеивающие отверстия ситового элемента 16, проходит через отверстия в ситовом элементе 16 и через решетчатые отверстия 50, при этом происходит его отделение от материала, который слишком велик для прохождения через просеивающие отверстия ситовых элементов 16.

[00248] На фиг. 1В показан вид снизу ситового узла 10, так что под

15 ситовыми элементами можно видеть решетчатые отверстия 50. К сторонам решетчатого каркаса прикреплены соединительные планки 12. Соединительные планки 12 могут быть присоединены для скрепления подузлов, вместе образующих решетчатый каркас. Соединительные планки 12 могут содержать средства фиксации, которые скрепляются со средствами фиксации на боковых элементах 38

20 модулей (14 и 18) подрешеток или со средствами фиксации на базовом элементе 64 пирамидальных модулей (58 и 60) подрешеток. Соединительные планки 12 могут быть обеспечены для повышения устойчивости решетчатого каркаса и могут распределять нагрузки сжатия, если ситовый узел монтируется на вибрационном грохоте с использованием сжатия, например, с использованием узлов сжатия, как

25 раскрыто в патенте США № 7,578,394 и патентной заявке США № 12/460,200 (в настоящее время патент США № 8,443,984). Также могут быть предусмотрены соединительные планки, которые включают в себя U-образные элементы или отверстия для приема пальцев, предназначенные для натяжения при нижней или

30 верхней установке на вибрационный грохот, например, см. монтажные конструкции, раскрытые в патентах США № 5,332,101 и № 6,696,927. Ситовые элементы и подрешетки надежно скреплены вместе, как раскрыто в настоящем документе, так что даже при натяжении просеивающая поверхность ситового узла и ситовый узел сохраняют свою конструктивную целостность.

[00249] Ситовый узел, показанный на фиг. 1, является слегка вогнутым,

35 то есть нижняя и верхняя поверхности ситового узла имеют небольшую кривизну. Подрешетки 14 и 18 изготовлены таким образом, что при их сборке достигается

заданная кривизна. Альтернативно, ситовый узел может быть плоским или выпуклым (см., например, фиг. 19 и 20). Как показано на фиг. 12, 12А, 13 и 13А, ситовый узел 10 может быть установлен на вибрационном грохоте, имеющем одну или более просеивающих поверхностей. В одном из вариантов осуществления

5 ситовый узел 10 может быть установлен на вибрационном грохоте путем размещения ситового узла 10 на вибрационном грохоте таким образом, чтобы соединительные планки контактировали с торцевыми или боковыми элементами вибрационного грохота. К соединительной планке 12 затем прикладывается усилие сжатия. Соединительные планки 12 распределяют нагрузку от усилия сжатия на

10 ситовый узел. Ситовый узел 10 может быть выполнен так, чтобы он изгибался и деформировался с образованием заданной вогнутой формы при приложении усилия сжатия к соединительной планке 12. Величина деформации и диапазон вогнутости могут изменяться в зависимости от применения, приложенного усилия сжатия и формы опорного ложа вибрационного грохота. Сжатие ситового узла 10 с

15 образованием вогнутой формы при установке в вибрационном грохоте обеспечивает много преимуществ, например, простую и легкую установку и снятие, захват и центрирование материалов, подлежащих грохочению, и т. д. Дополнительные преимущества перечислены в патенте США № 7,578,394. Центрирование потоков материала на ситовом узле 10 предотвращает падение

20 материала с просеивающей поверхности и потенциальное загрязнение ранее отделенных материалов и/или создание проблем при обслуживании. При больших объемах потока материала ситовый узел 10 может находиться при большем сжатии, что увеличивает величину дуги ситового узла 10. Чем больше величина дуги в ситовом узле 10, тем больше ее способность удерживать материал при ситовом

25 узле 10 и предотвращать утечку материала с краев ситового узла 10. Ситовый узел 10 также может быть выполнен с возможностью деформации при сжатии с образованием выпуклой формы или оставаться, по существу, плоским при сжатии или нажиме. Включение связующих стержней 12 в ситовый узел 10 позволяет распределить нагрузку сжатия от вибрационного грохота по ситовому узлу 10.

30 Ситовый узел 10 может иметь в соединительных планках 12 направляющие выемки, способствующие направлению ситового узла 10 в требуемое положение при установке на вибрационном грохоте, имеющем направляющие. Альтернативно, ситовый узел может быть установлен на вибрационном грохоте без соединительных планок 12. В альтернативном варианте осуществления направляющие выемки могут

35 быть включены в модули подрешеток. Заявка на патент США №12/460,200 (в настоящее время - патент США №8,443,984) включена в настоящий документ

посредством ссылки, и любые варианты осуществления, раскрытые в ней, могут быть включены в варианты осуществления настоящего изобретения, раскрытые в настоящем документе.

[00250] На фиг. 2 показан ситовый элемент 16, имеющий, по существу, параллельные торцевые части 20 ситового элемента и, по существу, параллельные боковые части 22 ситового элемента, которые, по существу, перпендикулярны торцевым частям 20 ситового элемента. Просеивающая поверхность 13 ситового элемента включает в себя элементы 84 поверхности, идущие параллельно торцевым частям 20 ситового элемента и образующие просеивающие отверстия 86. Рассмотрим фиг. 2D. Элементы 84 поверхности имеют толщину T , которая может изменяться в зависимости от применения грохочения и конфигурации просеивающих отверстий 86. T может составлять, например, от приблизительно 43 микрон до приблизительно 100 микрон в зависимости от требуемого живого сечения грохочения и ширины W просеивающих отверстий 86. Просеивающие отверстия 86 представляют собой продолговатые прорезы, имеющие длину L и ширину W , которые могут изменяться для выбранной конфигурации. Ширина может быть расстоянием, составляющим от приблизительно 43 микрон до приблизительно 2000 микрон между внутренними поверхностями каждого элемента 84 поверхности сита. Просеивающие отверстия не обязательно должны быть прямоугольными, но они могут быть выполнены из термопласта методом литья под давлением с любой геометрической формой, подходящей для конкретного применения грохочения, включая приблизительно квадратную, круглую и/или овальную. Для увеличения стабильности элементы 84 поверхности сита могут содержать входящие в состав волокнистые материалы, которые могут проходить, по существу, параллельно торцевым частям 20. Волокно может представлять собой арамидное волокно (или его отдельные нити), натуральное волокно или другой материал, имеющий относительно высокую прочность на растяжение. Патент США № 4,819,809 и заявка на патент США №12/763,046 (в настоящее время - патент США № 8,584,866) включены в настоящий документ посредством ссылки, и при необходимости раскрытые в них варианты осуществления могут быть включены в ситовые узлы, раскрытые в настоящем документе.

[00251] Ситовый элемент 16 может включать в себя крепежные отверстия 24, выполненные так, что продолговатые крепежные элементы 44 подрешетки могут проходить сквозь крепежные отверстия 24. Крепежные отверстия 24 могут включать в себя конусообразный канал, который может быть заполнен, когда участок продолговатого крепежного элемента 44 над просеивающей

поверхностью ситового элемента будет расплавлен, скрепляя ситовый элемент 16 с подрешеткой. Альтернативно, крепежные отверстия 24 могут быть выполнены без конусообразного канала, что позволяет, когда участок продолговатого крепежного элемента 44 над просеивающей поверхностью ситового элемента будет расплавлен, сформировать буртик на просеивающей поверхности ситового элемента, прикрепляя ситовый элемент к подрешетке. Ситовый элемент 16 может представлять собой единую термопластовую деталь, полученную литьем под давлением. Ситовый элемент 16 также может представлять собой множество полученных литьем под давлением термопластовых деталей, каждая из которых выполнена с возможностью охвата одного или более решетчатых отверстий. Использование небольших, полученных литьем под давлением термопластовых ситовых элементов 16, которые прикреплены к решетчатому каркасу, как раскрыто в настоящем документе, обеспечивает существенные преимущества по сравнению с ситовыми узлами из уровня техники. Термопластовые ситовые элементы 16, полученные литьем под давлением, обеспечивают ширину W просеивающих отверстий 86, составляющую приблизительно до 43 микрон. Это обеспечивает точное и эффективное грохочение. Расположение ситовых элементов 16 на подрешетках, которые также могут быть получены литьем под давлением из термопласта, позволяет легко создавать готовые ситовые узлы с очень мелкими просеивающими отверстиями. Расположение ситовых элементов 16 на подрешетках также допускает существенные изменения общего размера и/или конфигурации ситового узла 10, которую можно изменить путем включения большего или меньшего количества подрешеток или подрешеток разной формы. Кроме того, может быть создан ситовый узел с множеством размеров просеивающих отверстий или с градиентом размеров просеивающих отверстий, просто путем установки ситовых элементов 16 с просеивающими отверстиями различного размера на подрешетку и соединения подрешеток в требуемой конфигурации.

[00252] На фиг. 2В и фиг. 2С показана нижняя часть ситового элемента 16, имеющего первый опорный элемент 28 ситового элемента, проходящий между торцевыми частями 20 и, по существу, перпендикулярный торцевым частям 20. На фиг. 2В также показан второй опорный элемент 30 ситового элемента, ортогональный первому опорному элементу 28 ситового элемента, проходящему между боковыми краевыми частями 22 приблизительно параллельно торцевым частям 20 и, по существу, перпендикулярно боковым частям 22. Ситовый элемент может дополнительно включать в себя первую группу усиливающих элементов 32, по существу, параллельных боковым краевым частям 22, и вторую группу

усиливающих элементов 34, по существу, параллельных торцевым частям 20. Торцевые части 20, боковые краевые части 22, первый опорный элемент 28 ситового элемента, второй опорный элемент 30 ситового элемента, первая группа усиливающих элементов 32 и вторая группа усиливающих элементов 34 конструктивно стабилизируют элементы 84 просеивающей поверхности и просеивающие отверстия 86 при различных нагрузках, включая распределение усилия сжатия и/или состояния вибрационной нагрузки.

[00253] На фиг. 3 и фиг. 3А показан модуль 14 торцевой подрешетки. Модуль 14 торцевой подрешетки включает в себя параллельные торцевые элементы 36 подрешетки, параллельные боковые элементы 38 подрешетки, по существу, перпендикулярные торцевым элементам подрешетки 36. Модуль 14 торцевой подрешетки имеет средства фиксации вдоль одного торцевого элемента 36 подрешетки и вдоль боковых элементов 38 подрешетки. Средства фиксации могут быть защелками 42 и защелочными отверстиями 40, так что множество модулей 14 подрешеток могут быть надежно соединены вместе. Модули подрешеток могут быть скреплены вместе вдоль их соответствующих боковых элементов 38, путем вставления защелки 42 в защелочное отверстие 40 до тех пор, пока выступающие элементы защелки 42 не пройдут сквозь защелочное отверстие 40 и боковой элемент 38 подрешетки. При вставлении защелки 42 в защелочное отверстие 40, выступающие элементы защелки будут сдвигаться вместе до тех пор, пока защелкивающая часть каждого выступающего элемента не выйдет за пределы бокового элемента 38 подрешетки, обеспечивая сцепление с внутренней частью бокового элемента 38 подрешетки. Когда защелкивающиеся части входят в зацепление с защелочным отверстием, боковые элементы подрешетки двух отдельных подрешеток будут расположены бок о бок и скреплены вместе. Подрешетки могут быть разделены путем приложения усилия к выступающим элементам защелки, чтобы выступающие элементы сдвинулись вместе, обеспечивая частям защелки выход из защелочного отверстия. Альтернативно, защелки 42 и защелочные отверстия 40 могут использоваться для прикрепления торцевого элемента 36 подрешетки к торцевому элементу другой подрешетки, такой как центральная подрешетка (фиг. 4). Торцевая подрешетка может иметь торцевой элемент 36 подрешетки, который не имеет крепежных элементов. Хотя крепежные элементы, показанные на чертежах, представляют собой защелки и защелочные отверстия, могут использоваться альтернативные средства крепления и альтернативные формы защелок и отверстий, включая другие механические устройства, адгезивы и т. д.

[00254] Выполнение решетчатого каркаса из подрешеток, которые могут быть, по существу, жесткими, создает прочный и долговечный решетчатый каркас и ситовый узел 10. Ситовый узел 10 выполнен таким образом, что он может выдерживать большие нагрузки без ущерба для просеивающей поверхности и опорной конструкции. Например, решетчатые каркасы пирамидальной формы, показанные на фиг. 22 и 23, обеспечивают очень прочный каркас основания пирамиды, который служит опорой отдельным ситовым элементам, способным к очень тонкому грохочению, с просеивающими отверстиями размером до 43 микрон. В отличие от раскрытого в настоящем документе варианта осуществления пирамидального ситового узла согласно настоящему изобретению, существующие ситовые узлы гофрированного или пирамидального типа с проволочными ячейками в высокой степени подвержены повреждению и/или деформации при большой нагрузке. Таким образом, в отличие от применяемых в настоящее время сит, настоящее изобретение обеспечивает ситовые узлы, имеющие очень маленькие и очень точные просеивающие отверстия, одновременно обеспечивая существенную конструктивную стабильность и устойчивость к повреждениям, тем самым поддерживая точность грохочения при различных нагрузках. Выполнение решетчатого каркаса из подрешеток также позволяет существенно изменять размер, форму и/или конфигурацию ситового узла путем простого изменения количества и/или типа подрешеток, используемых для выполнения решетчатого каркаса.

[00255] Модуль 14 торцевой подрешетки включает в себя первый опорный элемент 46 подрешетки, идущий параллельно боковым элементам подрешетки 38, и второй опорный элемент 48 подрешетки, перпендикулярный первому элементу 46 подрешетки и перпендикулярно боковым элементам 38 подрешетки. Продолговатые крепежные элементы 44 могут быть выполнены сопрягаемыми с крепежными отверстиями 24 ситового элемента. Ситовый элемент 16 может быть прикреплен к подрешетке 14 посредством сопряжения продолговатых крепежных элементов 44 с крепежными отверстиями 24 ситового элемента. Участок продолговатого крепежного элемента 44 может немного выходить над просеивающей поверхностью ситового элемента при прикреплении ситового элемента 16 к торцевой подрешетке 14. Крепежные отверстия 24 элемента могут включать в себя конусообразный канал, так что участок продолговатых крепежных элементов 44, проходящий над просеивающей поверхностью ситового элемента, может быть расплавлен и может заполнить конусообразный канал. Альтернативно, крепежные отверстия 24 ситового элемента могут не иметь конусообразного канала, при этом участок продолговатых крепежных элементов,

проходящий над просеивающей поверхностью ситового элемента 16, может быть выполнен с возможностью создания буртика на просеивающей поверхности при расплавлении. См. фиг. 34 и 35. После прикрепления ситовый элемент 16 будет охватывать по меньшей мере одно решетчатое отверстие 50. Материалы, проходящие сквозь просеивающие отверстия 86, будут проходить через решетчатое отверстие 50. Расположение продолговатых крепежных элементов 44 и соответствующее расположение крепежных отверстий 24 ситового элемента обеспечивают направляющую для прикрепления ситовых элементов 16 к подрешеткам, упрощая монтаж подрешеток. Продолговатые крепежные элементы 44 проходят сквозь крепежные отверстия 24 ситового элемента, направляя ситовый элемент в надлежащее положение на поверхности подрешетки. Крепление с помощью продолговатых крепежных элементов 44 и крепежных отверстий 24 ситовых элементов дополнительно обеспечивает надежное прикрепление к подрешетке и усиливает просеивающую поверхность ситового узла 10.

[00256] На фиг. 4 показана центральная подрешетка 18. Как показано на фиг. 1 и фиг. 1А, центральная подрешетка 18 может быть встроена в ситовый узел. Центральная подрешетка 18 имеет защелки 42 и защелочные отверстия 40 на обоих торцевых элементах 36 подрешетки. Торцевая подрешетка 14 имеет защелки 42 и защелочные отверстия 40 только на одном из двух торцевых элементов 36 подрешетки. Центральные подрешетки 18 могут быть прикреплены к другим подрешеткам на каждом из их торцевых элементов подрешетки и боковых элементов подрешетки.

[00257] На фиг. 5 показан вид сверху соединительной планки 12. На фиг. 5А показан вид снизу соединительной планки 12. Соединительные планки 12 содержат защелки 42 и защелочные отверстия 40, так что соединительная планка 12 может быть прикреплена сбоку узла из ситовых панелей (см. фиг. 9). Как и в случае с подрешетками, средства фиксации на соединительной планке 12 показаны в виде защелок и защелочных отверстий, но для взаимодействия со средствами фиксации подрешеток могут использоваться другие средства фиксации. К соединительным планкам 12 могут быть прикреплены ручки (см., например, фиг. 7), что может упростить транспортировку и установку ситового узла. К соединительным планкам также могут быть прикреплены метки и/или этикетки. Как обсуждалось выше, соединительные планки 12 могут повышать стабильность решетчатого каркаса и могут распределять нагрузки сжатия вибрационного грохота, если ситовый узел подвергается сжатию, как раскрыто в патенте США № 7,578,394 и

патентной заявке США № 12/460,200 (в настоящее время - патент США № 8,443,984).

[00258] Ситовые элементы, ситовые узлы и их части, включая соединительные элементы/средства фиксации, как раскрыто в настоящем документе, могут включать в себя диспергированный наноматериал для улучшения прочности, долговечности и других преимуществ, связанных с использованием конкретного наноматериала или комбинации различных наноматериалов. Может быть использован любой подходящий наноматериал, включая, но не ограничиваясь этим, нанотрубки, нановолокна и/или эластомерные нанокompозиты. Наноматериал может быть диспергирован в ситовых элементах и в ситовых узлах и их частях в различных процентах в зависимости от требуемых свойств конечного продукта. Например, конкретные процентные содержания могут быть включены для увеличения прочности элемента или для обеспечения износостойкости просеивающей поверхности. Использование термопластичного материала для литья под давлением с диспергированными в нем наноматериалами может обеспечить повышенную прочность при использовании меньшего количества материала. Таким образом, конструктивные элементы, включая опоры каркаса из подрешеток и опорные элементы ситовых элементов, могут быть выполнены меньшего размера, более прочными и/или более легкими. Это особенно полезно при изготовлении относительно небольших отдельных компонентов, которые встроены в готовый ситовый узел. Кроме того, вместо создания отдельных подрешеток, которые скрепляются друг с другом, может быть изготовлена одна большая решетчатая конструкция, содержащая диспергированные в ней наноматериалы, которая является относительно легкой и прочной. Отдельные ситовые элементы, с наноматериалами или без них, могут затем быть прикреплены к единой готовой конструкции решетчатого каркаса. Использование наноматериалов в ситовом элементе обеспечит повышенную прочность при уменьшении веса и размера элемента. Это может быть особенно полезно, когда ситовые элементы, полученные литьем под давлением, имеют очень маленькие отверстия, так как отверстия поддерживаются окружающими материалами/элементами. Еще одним преимуществом включения наноматериалов в ситовые элементы является улучшенная просеивающая поверхность, которая является прочной и устойчивой к износу. Поверхности сита имеют тенденцию изнашиваться при интенсивной эксплуатации и воздействии абразивных материалов, а использование термопласта и/или термопласта, содержащего устойчивые к истиранию наноматериалы, обеспечивает просеивающей поверхности длительный срок службы.

[00259] На фиг. 6 показан подузел 15 из ряда модулей подрешеток. На фиг. 6А показан разнесенный вид подузла по фиг. 6, показывающий отдельные подрешетки и направление прикрепления друг к другу. Подузел включает в себя два модуля 14 торцевых подрешеток и три модуля 18 центральных подрешеток. Модули 14 торцевых подрешеток образуют торцы подузла, тогда как модули 18 центральных подрешеток используются для скрепления двух модулей 14 торцевых подрешеток посредством соединения между защелками 42 и защелочными отверстиями 40. Модули подрешеток, показанные на фиг. 6, показаны с прикрепленными ситовыми элементами 16. При изготовлении ситового узла из подузлов с подрешетками каждая подрешетка может быть выполнена в соответствии с выбранной спецификацией, а ситовый узел может быть выполнен из нескольких подрешеток в конфигурациях, требующихся для применения грохочения. Ситовый узел может быть быстро и просто собран и будет иметь возможности точного грохочения и значительную устойчивость под давлением нагрузки. Благодаря конструктивному исполнению решетчатого каркаса и ситовых элементов 16, конфигурации множества отдельных ситовых элементов, образующих просеивающую поверхность ситового узла 10, и тому факту, что ситовые элементы 16 изготовлены литьем под давлением из термопласта, отверстия в ситовых элементах 16 являются относительно стабильными и сохраняют свои размеры для оптимального грохочения при различных условиях нагрузки, включая нагрузки сжатия и отклонение и натяжение прогиба.

[00260] На фиг. 7 показан ситовый узел 10 с соединительными планками 12, имеющими прикрепленные к ним ручки. Ситовый узел выполнен из множества модулей подрешеток, прикрепленных друг к другу. Модули подрешеток имеют ситовые элементы 16, прикрепленные к их верхним поверхностям. На фиг. 7А представлен поперечный разрез в сечении А-А на фиг. 7, где можно видеть отдельные подрешетки, прикрепленные к ситовым элементам, образующим просеивающую поверхность. Как показано на фиг. 7А, подрешетки могут иметь опорные элементы 48 подрешеток, выполненные так, что ситовый узел имеет слегка вогнутую форму, когда опорные элементы 48 подрешеток скреплены друг с другом с помощью защелок 42 и защелочных отверстий 40. Поскольку ситовый узел смонтирован со слегка вогнутой формой, его можно деформировать до требуемой вогнутости при приложении нагрузки сжатия без необходимости придавать ситовому узлу вогнутую форму. Альтернативно, подрешетки могут быть выполнены с возможностью создания слегка выпуклого ситового узла или, по существу, плоского ситового узла.

[00261] На фиг. 8 показан изометрический вид сверху ситового узла, частично покрытого ситовыми элементами 16. На этом чертеже показаны модули 14 торцевых подрешеток и модули 18 центральных подрешеток, скрепленные для формирования ситового узла. Просеивающая поверхность может быть завершена 5 путем прикрепления ситовых элементов 16 к непокрытым модулям подрешеток, показанным на чертеже. Ситовые элементы 16 можно прикрепить к отдельным подрешеткам до выполнения решетчатого каркаса или прикрепить к подрешеткам после скрепления подрешеток друг с другом с получением решетчатого каркаса.

[00262] На фиг. 9 представлен разнесенный изометрический вид 10 ситового узла, показанного на фиг. 1. На этом чертеже показаны одиннадцать подузлов, прикрепленных друг к другу с помощью защелок и защелочных отверстий вдоль торцевых элементов подрешетки модулей подрешеток в каждом подузле. Каждый подузел имеет два модуля 14 торцевых подрешеток и три модуля 18 центральных подрешеток. С каждой стороны узла прикрепляются соединительные 15 планки 12. Можно создать ситовые узлы разного размера с использованием разного количества подузлов или разного количества модулей центральных подрешеток в каждом подузле. Собранный ситовый узел имеет непрерывную просеивающую поверхность ситового узла, состоящую из множества просеивающих поверхностей ситовых элементов.

[00263] На фиг. 10 и 10А представлено прикрепление ситовых 20 элементов 16 к модулю 14 торцевой подрешетки согласно одному из примерных вариантов осуществления настоящего изобретения. Ситовые элементы 16 могут быть совмещены с модулем 14 торцевой подрешетки с помощью продолговатых крепежных элементов 44 и крепежных отверстий 24 ситового элемента таким 25 образом, что продолговатые элементы 20 крепления 44 проходят сквозь крепежные отверстия 24 ситового элемента и немного выходят за пределы просеивающей поверхности ситового элемента. Продолговатые крепежные элементы 44 можно расплавить, чтобы они заполнили конусообразные каналы крепежных отверстий 24 ситового элемента или, альтернативно, образовали буртики на просеивающей 30 поверхности ситового элемента, прикрепляя ситовый элемент 16 к модулю 14 подрешетки. Прикрепление с помощью продолговатых крепежных элементов 44 и крепежных отверстий 24 ситовых элементов – это только один из вариантов осуществления настоящего изобретения. Альтернативно, ситовый элемент 16 может быть прикреплен к модулю 14 торцевой подрешетки с помощью адгезива, 35 фиксаторов и фиксирующих отверстий, лазерной сварки и т. д. Хотя показаны два ситовых элемента для каждой подрешетки, настоящее изобретение включает в себя

альтернативные конфигурации с одним ситовым элементом на подрешетку, множеством ситовых элементов на подрешетку, одним ситовым элементом на отверстие подрешетки или одним ситовым элементом, покрывающим множество подрешеток. Торцевая подрешетка 14 может быть по существу жесткой и может
5 быть выполнена как единая термопластовая деталь, полученная литьем под давлением.

[00264] На фиг. 10 представлен вид сверху модуля торцевой подрешетки, показанного на фиг. 10А, с ситовыми элементами 16, прикрепленными к торцевой подрешетке. На фиг. 10С показано в разрезе сечение В-В торцевой
10 подрешетки по фиг. 10А. Ситовый элемент 16 размещен на модуле торцевой подрешетки таким образом, что продолговатый крепежный элемент 44 проходит сквозь крепежное отверстие и выходит за пределы просеивающей поверхности ситового элемента. Участок продолговатого крепежного элемента 44, проходящий
15 сквозь крепежное отверстие и выходящий за пределы просеивающей поверхности ситового элемента, может быть расплавлен, чтобы прикрепить ситовый элемент 16 к модулю торцевой подрешетки, как раскрыто выше.

[00265] На фиг. 11 и фиг. 11А иллюстрируется прикрепление ситовых элементов 16 к модулю 18 центральной подрешетки в соответствии с одним из примерных вариантов осуществления настоящего изобретения. Ситовые элементы
20 16 могут быть совмещены с модулем 18 центральной подрешетки с помощью продолговатых крепежных элементов 44 и крепежных отверстий 24 ситового элемента таким образом, что продолговатые крепежные элементы 44 проходят сквозь крепежные отверстия 24 ситового элемента и немного выходят за пределы просеивающей поверхности ситового элемента. Продолговатые крепежные
25 элементы 44 могут быть расплавлены для заполнения конусообразных каналов крепежных отверстий 24 ситового элемента или, альтернативно, для создания буртиков на просеивающей поверхности ситового элемента, прикрепляя ситовый элемент 16 к модулю 18 центральной подрешетки. Прикрепление с помощью продолговатых крепежных элементов 44 и крепежных отверстий 24 ситовых
30 элементов – это только один из вариантов осуществления настоящего изобретения. Альтернативно, ситовый элемент 16 может быть прикреплен к модулю 18 центральной подрешетки с помощью адгезива, фиксаторов и фиксирующих отверстий, лазерной сварки и т. д. Хотя показаны два ситовых элемента для каждой подрешетки, настоящее изобретение включает в себя альтернативные
35 конфигурации с одним ситовым элементом на подрешетку, множеством ситовых элементов на подрешетку, одним ситовым элементом на отверстие подрешетки или

одним ситовым элементом, покрывающим множество подрешеток. Центральная подрешетка 18 может быть, по существу, жесткой и может быть выполнена как единая термопластовая деталь, полученная литьем под давлением.

[00266] На фиг. 12 и 12А показаны ситовые узлы 10, установленные на
5 вибративном грохоте, имеющем две просеивающие поверхности. Вибративный грохот может иметь узлы сжатия на боковых элементах вибративного грохота, как раскрыто в патенте США № 7,578,394. Усилие сжатия может быть приложено к соединительной планке или боковому элементу ситового узла так, что ситовый узел будет отклоняться книзу в вогнутую форму. Нижняя сторона ситового узла может
10 сопрягаться с ответной поверхностью ситового узла вибративного грохота, как раскрыто в патенте США № 7,578,394 и патентной заявке США №12/460,200 (в настоящее время - патент США № 8,443,984). Вибративный грохот может включать в себя элемент центральной стенки, выполненный с возможностью приема соединительной планки бокового элемента ситового узла, противоположного
15 боковому элементу ситового узла, воспринимающему сжатие. Элемент центральной стенки может быть расположен под углом так, чтобы усилие сжатия, воздействующее на ситовый узел, отклоняло ситовый узел вниз. Ситовый узел может быть установлен в вибративном грохоте таким образом, чтобы он имела возможность приема материала для грохочения. Ситовый узел может включать в
20 себя направляющие выемки, выполненные с возможностью сопряжения с направляющими вибративного грохота так, чтобы ситовый узел можно было направить на место во время установки, и может включать в себя конфигурации направляющих модулей, как раскрыто в патентной заявке США №12/460,200 (в настоящее время - патент США № 8,443,984).

[00267] На фиг. 12В показан вид спереди вибративного грохота по
25 фиг. 12. На фиг. 12В показаны ситовые узлы 10, установленные на вибративном грохоте, со сжатием, приложенным для отклонения ситовых узлов вниз в вогнутую форму. Альтернативно, ситовый узел может быть предварительно выполнен с заданной вогнутой формой без усилия сжатия.

[00268] На фиг.13 и 13А показаны установки ситового узла 10 в
30 вибративном грохоте с одной просеивающей поверхностью. Вибративный грохот может иметь узел сжатия на боковом элементе вибративного грохота. Ситовый узел 10 может быть помещен в вибративный грохот, как показано на чертеже. К соединительной планке или к боковому элементу ситового узла может быть
35 приложено усилие сжатия, чтобы ситовый узел отклонялся вниз в вогнутую форму. Нижняя сторона ситового узла может сопрягаться с ответной поверхностью

ситового узла вибрационного грохота, как раскрыто в патенте США № 7,578,394 и патентной заявке США №12/460,200 (в настоящее время - патент США № 8,443,984). Вибрационный грохот может включать в себя стенку бокового элемента напротив узла сжатия, выполненную с возможностью приема соединительной планки или бокового элемента ситового узла. Стенка бокового элемента может быть расположена под углом так, чтобы усилие сжатия, воздействующее на ситовый узел, отклоняло ситовый узел вниз. Ситовый узел может быть установлен в вибрационном грохоте таким образом, что он имеет возможность приема материала для грохочения. Ситовый узел может включать в себя направляющие выемки, выполненные с возможностью сопряжения с направляющими вибрационного грохота так, чтобы ситовый узел можно было направить на место во время установки

[00269] На фиг. 14 показан вид спереди ситовых узлов 52, установленных на вибрационном грохоте с двумя просеивающими поверхностями, в соответствии с одним из примерных вариантов осуществления настоящего изобретения. Ситовый узел 52 представляет собой альтернативный вариант осуществления, в котором ситовый узел уже был готов к установке в вибрационный грохот без приложения нагрузки к ситовому узлу, то есть ситовый узел 52 включает в себя нижнюю часть 52А, которая выполнена так, что она сопрягается с ложем 83 вибрационного грохота. Нижняя часть 52А может быть выполнена как единое целое с ситовым узлом 52 или может быть отдельной деталью. Ситовый узел 52 включает в себя конструктивные элементы, аналогичные ситовому узлу 10, включая подрешетки и ситовые элементы, но также включает в себя нижнюю часть 52А, которая обеспечивает возможность ее прилегания к ложу 83 без сжатия для приобретения вогнутой формы. Просеивающая поверхность ситового узла 52 может быть по существу плоской, вогнутой или выпуклой. Ситовый узел 52 можно удерживать в надлежащем положении путем приложения усилия сжатия к боковому элементу ситового узла 52. Нижняя часть ситового узла 52 может быть предварительно выполнена с возможностью сопряжения с любым типом ответной поверхности вибрационного грохота.

[00270] На фиг. 15 показан вид спереди ситового узла 53, установленного на вибрационном грохоте с одной просеивающей поверхностью, в соответствии с одним из примерных вариантов осуществления настоящего изобретения. Ситовый узел 53 имеет конструктивные элементы, аналогичные ситовому узлу 52, раскрытому выше, включая нижнюю часть 53А, которая выполнена так, что она сопрягается с ложем 87 вибрационного грохота.

[00271] На фиг. 16 показан торцевой подузел опорной рамы, а на фиг. 16А показан разнесенный вид торцевого подузла опорной рамы по фиг. 16. Торцевой подузел опорной рамы, показанный на фиг. 16, включает в себя одиннадцать модулей 14 торцевых подрешеток. Могут применяться альтернативные конфигурации, имеющие больше или меньше торцевых модулей подрешеток. Модули 14 торцевых подрешеток прикреплены друг к другу с помощью защелок 42 и защелочных отверстий 40 вдоль боковых элементов модулей 14 торцевых подрешеток. На фиг. 16А показано скрепление отдельных модулей торцевых подрешеток таким образом, что получается торцевой подузел опорной рамы. Как показано, торцевой подузел опорной рамы покрыт ситовыми элементами 16. Альтернативно, торцевой подузел опорной рамы может быть выполнен из торцевых подрешеток до прикрепления ситовых элементов или частично из предварительно покрытых модулей подрешеток и частично из непокрытых модулей подрешеток.

[00272] На фиг. 17 показан центральный подузел опорной рамы 17, а на фиг. 17А показан разнесенный вид центрального подузла опорной рамы по фиг. 17. Центральный подузел опорной рамы, показанный на фиг. 17, включает в себя одиннадцать модулей 18 центральных подрешеток. Могут применяться альтернативные конфигурации, имеющие больше или меньше торцевых модулей подрешеток. Модули 18 центральных подрешеток прикреплены друг к другу с помощью защелок 42 и защелочных отверстий 40 вдоль боковых элементов модулей 18 центральных подрешеток. На фиг. 17А показано скрепление отдельных модулей центральных подрешеток таким образом, что получается центральный подузел опорной рамы. Как показано, центральный подузел опорной рамы покрыт ситовыми элементами 16. Альтернативно, центральный подузел опорной рамы может быть выполнен из центральных подрешеток до прикрепления ситовых элементов или частично из предварительно покрытых модулей подрешеток и частично из непокрытых модулей подрешеток.

[00273] На фиг. 18 показан разнесенный вид ситового узла, содержащего три центральных подузла опорной рамы и два торцевых подузла опорной рамы. Узлы опорной рамы прикреплены друг к другу с помощью защелок 42 и защелочных отверстий 40 на торцевых элементах подрешеток. Каждый модуль центральной подрешетки прикреплен к двум другим модулям подрешетки с помощью торцевых элементов. Торцевые элементы 36 модулей торцевых подрешеток, не имеющие защелок 42 или защелочных отверстий 40, образуют торцевые края ситового узла. Ситовый узел может быть выполнен с большим или меньшим числом центральных подузлов опорной рамы или с большими или

меньшими подузлами рамы. К боковым краям ситового узла могут быть добавлены соединительные планки. Как показано, ситовый узел имеет ситовые элементы, установленные на модулях подрешеток до монтажа. Альтернативно, ситовые элементы 16 могут быть установлены после всего монтажа или части монтажа.

5 **[00274]** На фиг. 19 показан альтернативный вариант осуществления настоящего изобретения, где ситовый узел 54 является, по существу, плоским. Ситовый узел 54 может быть гибким, так что он может деформироваться с приобретением вогнутой или выпуклой формы или может быть, по существу, жестким. Ситовый узел 54 может использоваться с плоской просеивающей
10 поверхностью. См. фиг. 39. Как показано, ситовый узел 54 имеет соединительные планки 12, прикрепленные к боковым частям ситового узла 54. Ситовый узел 54 может быть выполнен с различными вариантами осуществления решетчатых конструкций и ситовых элементов, раскрытых в настоящем документе.

[00275] На фиг. 20 показан альтернативный вариант осуществления
15 настоящего изобретения, в котором ситовый узел 56 является выпуклым. Ситовый узел 56 может быть гибким, так что он может деформироваться с приобретением более выпуклой формы или может быть, по существу, жестким. Как показано, ситовый узел 56 имеет соединительные планки 12, прикрепленные к боковым частям ситового узла. Ситовый узел 56 может быть выполнен с различными
20 вариантами осуществления решетчатых конструкций и ситовых элементов, раскрытых в настоящем документе.

[00276] В альтернативных вариантах осуществления настоящего изобретения обеспечен ситовый узел 410, имеющий ситовые элементы 416, модули 418 центральных подрешеток и модули 414 торцевых подрешеток. См., например,
25 фиг. 47. Ситовый элемент 416 может быть получен литьем под давлением из термопласта и может иметь все конструктивные элементы ситового элемента 16, раскрытого выше. Ситовый элемент 416 может быть встроен в любой из раскрытых в настоящем документе ситовых узлов (например, в ситовые узлы 10 и 52-54, представленные на фиг. 1, 14, 15 и 19, соответственно) и является
30 взаимозаменяемым с ситовым элементом 16. Ситовый элемент 416 может включать в себя позиционирующие отверстия 424, которые могут быть расположены в центре ситового элемента 416 и в каждом из четырех углов ситового элемента 416. См., например, фиг. 48 и 48А. У ситового элемента 416 может быть предусмотрено больше или меньше позиционирующих отверстий 424, и может быть предусмотрено
35 множество конфигураций. Позиционирующие отверстия 424 могут быть, по существу, такими же, как крепежные отверстия 24, и могут использоваться для

позиционирования ситового элемента 416 на подрешетке. Альтернативно, ситовый элемент 416 может позиционироваться без позиционирующих отверстий 424. Ситовый элемент 416 может включать в себя множество конусообразных каналов 470, которые могут облегчать извлечение ситового элемента 416 из формы, причем
5 эта форма может иметь инжекторные штифты, выполненные с возможностью выталкивания ситового элемента из формы. См., например, фиг. 48 и 48А.

[00277] На нижней стороне ситового элемента 416 может быть выполнено первое адгезионное средство, которое может представлять собой множество выступов, полостей или комбинацию выступов и полостей. Первое
10 адгезионное средство ситового элемента 416 может быть выполнено с возможностью сопряжения с комплементарным вторым адгезионным средством на верхней поверхности модуля подрешетки. Например, на фиг. 48В и 48С предусмотрено множество полых карманов 472. Множество полых карманов 472 могут быть расположены вдоль торцевых частей 20 и боковых частей 22 между
15 позиционирующими отверстиями 424. Дополнительные полые карманы 272 могут быть расположены вдоль всего или части первого опорного элемента 28 ситового элемента или вдоль всего или части второго опорного элемента 30 ситового элемента. Хотя полые карманы 472 показаны в виде продолговатых полостей, они могут иметь различные конфигурации, размеры и глубину. Кроме того, первое
20 адгезионное средство на ситовом элементе 416 может быть выступами, а не полостями. Первое адгезионное средство ситового элемента 416 может быть выполнено с возможностью сопряжения с комплементарным вторым адгезионным средством на модуле подрешетки, чтобы часть ситового элемента 416 перекрывала по меньшей мере часть модуля подрешетки независимо от того, имеет ли ситовый
25 элемент 416 или модуль подрешетки выступы или полости.

[00278] Модуль 414 торцевой подрешетки и модуль 418 центральной подрешетки могут входить в состав ситового узла 410. См., например, фиг. 49, 49А, 50 и 50А. Модуль 414 торцевой подрешетки и модуль 418 центральной подрешетки могут быть выполнены литьем под давлением из термопласта и могут включать в
30 себя все конструктивные элементы модуля 14 торцевой подрешетки и модуля 18 центральной подрешетки, раскрытых выше. Модуль 414 торцевой подрешетки и модуль 418 центральной подрешетки могут взаимозаменяемо использоваться везде, где указаны модуль 14 торцевой подрешетки и модуль 18 центральной
35 подрешетки. Модуль 414 торцевой подрешетки и модуль 418 центральной подрешетки могут иметь множество продолговатых позиционирующих элементов 444, которые могут быть, по существу, такими же, как крепежные элементы 44.

Расположение позиционирующих элементов 444 может соответствовать позиционирующим отверстиям 424 ситовых элементов 416, так что для прикрепления ситовые элементы 416 могут быть расположены на модуле 414 торцевой подрешетки и модуле 418 центральной подрешетки.

5 **[00279]** Модуль 414 торцевой подрешетки и модуль 418 центральной подрешетки могут включать в себя второе адгезионное средство на верхней поверхности каждого из модуля 414 торцевой подрешетки и модуля 418 центральной подрешетки, причем второе адгезионное средство может быть комплементарным первому адгезионному средству ситового элемента 416, чтобы
10 ситовый элемент можно было соединить с модулем подрешетки посредством сопряжения первого и второго адгезионных средств. В одном варианте осуществления настоящего изобретения второе адгезионное средство может представлять собой множество плавких стержней 476, расположенных вдоль верхней поверхности боковых элементов 38 подрешетки и торцевых элементов 36
15 подрешетки. Модуль 414 торцевой подрешетки и модуль 418 центральной подрешетки также могут включать в себя множество плавких стержней 478, которые могут быть укороченными плавкими стержнями, имеющими высоту, которая меньше высоты плавких стержней 476, расположенных вдоль верхней поверхности первого опорного элемента 46 подрешетки и второго опорного элемента 48 подрешетки. См,
20 например, на фиг. 49 50. Несмотря на то, что они показаны как продолговатые выступы, плавкие стержни 476 (и 478) могут иметь различные формы и размеры и могут быть расположены в различных конфигурациях. Альтернативно, второе адгезионное средство может представлять собой полости, карманы или тому подобное и может быть выполнено с возможностью приема выступов из ситового
25 элемента. Второе адгезионное средство может включать в себя как выступы, так и полости.

[00280] Каждый из множества полых карманов 472 выполнен с возможностью приема плавких стержней 476 и укороченных плавких стержней 478, расположенных на подрешетках (414, 418, 458 и 460). См., например, фиг. 45А-45Е
30 и 46. Как показано на фиг. 45В-45Е, плавкие стержни 476 входят во множество полых карманов 472, когда ситовый элемент 416 размещен на подрешетке. Полые карманы 472 могут иметь ширину С, которая немного больше ширины D плавкого стержня 476. Полый карман 472 может иметь глубину А, которая немного меньше высоты В плавкого стержня 476. См., например, фиг. 47. Высота В плавкого стержня
35 476 может составлять приблизительно 0,056 дюйма. До расплавления плавких стержней 476 ситовый элемент 416 может опираться на плавкие стержни 476 без

контакта с остальной частью подрешетки. Ситовый элемент 416 и подрешетки могут быть соединены друг с другом с помощью лазерной сварки. Соединение может быть осуществлено за счет химического соединения между полыми карманами 472 и плавкими стержнями (476 или 478) или расплавления частей материала каждого компонента чтобы компоненты затвердевали вместе. В одном из вариантов осуществления, когда ситовый элемент 416 расположен на подрешетке, плавкий стержень 476 (или укороченный плавкий стержень 478) может быть расплавлен, что позволяет расплавленной части плавкого стержня 476 заполнить всю или часть ширины С полого кармана 472. В некоторых вариантах осуществления можно расплавить приблизительно 0,006 дюйма плавкого стержня 476 и обеспечить заполнение всей или части ширины С полого кармана 472. Расплавление плавкого стержня 476 может быть выполнено с помощью лазерной сварки, которая может прикрепить ситовый элемент 416 к подрешетке. Лазер 500 может быть сконфигурирован и управляем для достижения определенной глубины плавкого стержня 476.

[00281] Плавкие стержни 476 (или укороченные плавкие стержни 478) могут содержать углерод, графит или другие материалы, способные реагировать на конкретную длину волны лазера. Плавкие стержни могут быть дополнительно выполнены так, чтобы соответствовать лазеру, используемому для лазерной сварки. Плавкие стержни могут иметь определенную длину, соответствующую лазеру 500. Хотя они показаны в виде продолговатых выступов, для плавких стержней могут быть предусмотрены другие формы и/или конструкции в зависимости от требований выбранного лазера. В вариантах осуществления, имеющих плавкие стержни на подрешетках, ситовые элементы 416 обычно не содержат углерод или графит. Ситовый элемент 416 и плавкие стержни могут быть выполнены из разных материалов, так что выбранный лазер 500 может проходить через ситовый элемент 416, не расплавляя его, и контактировать с плавкими стержнями. См., например, фиг. 45В и С. Ситовый элемент 416 может быть изготовлен из TPU или аналогичного материала, имеющего рабочие характеристики, требуемые для применения грохочения. Ситовый элемент 416 может быть, по существу, прозрачным. Подрешетки (414 и 418) могут быть изготовлены из нейлона или подобных материалов. Плавкие стержни могут иметь более высокую температуру плавления, чем материал ситового элемента 416, так что при плавлении плавких стержней участок ситового элемента 416 также плавится, что может быть достигнуто за счет передачи тепла от расплавленного участка плавкого стержня 476, который контактирует с ситовым элементом 416 в

полом кармане 472. Таким образом, ситовый элемент 416 будет приварен к подрешетке. См., например, фиг. 51, 51А, 52 и 52А.

[00282] Лазерная сварка обычно выполняется путем фокусировки лазерного пучка в направлении шва или области преобразования материала из твердого состояния в жидкое, и после отведения лазерного пучка материал возвращается в твердое состояние. Лазерная сварка — это тип сварки плавлением, которая может быть реализована за счет проводимости или проплавления. Кондуктивная сварка зависит от проводимости свариваемого материала для генерирования тепла и плавления материала. Лазерная сварка ситового элемента 416 с подрешеткой, имеющей плавкие стержни предусматривает лазерную сварку вместе двух разных материалов. Как правило, это невозможно реализовать с помощью лазерной сварки; однако применение лазера 500 через ситовый элемент 416 к плавким стержням, которые имеют проводящие свойства для генерирования тепла при использовании выбранного лазера 500, вызывает плавление плавких стержней (476 или 478). Аналогично, тепло, создаваемое проводимостью и/или от расплавленного материала плавкого стержня, вызывает плавление участка ситового элемента. Два жидких материала объединяются и создают прочное сплошное соединение между подрешеткой и ситовым элементом, когда лазер отводят, и объединенные материалы возвращаются в твердое состояние. Посредством формирования сварных лазерных соединений между ситовым элементом и подрешетками соединение между компонентами является очень прочным, что необходимо для компонентов ситовых узлов, используемых в вибрационных грохотах. Ситовые узлы могут подвергаться воздействию вибрационных усилий свыше 8 Гс, абразивных материалов и химикатов, а также очень высоким нагрузочным требованиям. Поэтому ситовые узлы должны быть очень прочными и долговечными. Варианты осуществления настоящего изобретения обеспечивают ситовые узлы, выполненные из множества частей, скрепленных вместе. Создание ситовых узлов из частей меньшего размера позволяет выполнять микролитье под давлением ситовых элементов с очень маленькими отверстиями, например, имеющими толщину от приблизительно 43 микрон до приблизительно 100 микрон. Прочность лазерной сварки увеличивает общую прочность ситовых узлов, что обеспечивает преимущества микролитья под давлением ситовых элементов при сохранении износостойкости ситовых узлов. Лазерная сварка также обеспечивает более эффективную процедуру прикрепления по сравнению с другими процедурами прикрепления, такими как прикрепление нагреванием. В некоторых вариантах осуществления лазерная сварка может быть

выполнена в течение приблизительно 8-10 секунд, тогда как прикрепление нагреванием, затрагивающее другие варианты осуществления, может занять приблизительно 1,5 минуты.

[00283] Модуль 414 (или 14) торцевой подрешетки и модуль 418 (или 18) центральной подрешетки могут включать в себя вторичный опорный каркас 488, охватывающий решетчатые отверстия 50. Вторичный опорный каркас 488 может охватывать все решетчатые отверстия 50 или только их часть. Вторичный опорный каркас 488 увеличивает прочность и долговечность модуля 414 (или 14) торцевой подрешетки и модуля 418 (или 18) центральной подрешетки. Вторичный опорный каркас 488 увеличивает общую прочность ситового узла 410, позволяя ей выдерживать вибрационные усилия, превышающие 8 Гс.

[00284] На фиг. 21 и 21А представлен альтернативный вариант осуществления настоящего изобретения, включающий в себя модули подрешеток пирамидальной формы. Ситовый узел показан с прикрепленными соединительными планками 12. Ситовый узел включает в себя модули 14 и 18 (или 414 и 418) центральных и торцевых подрешеток и модули 58 и 60 (или 458 и 460) центральных и торцевых подрешеток пирамидальной формы. Включив модули 58 и 60 подрешеток пирамидальной формы в состав ситового узла, можно получить увеличенную просеивающую поверхность. Кроме того, можно контролировать и направлять подвергнутый грохочению материал. Ситовый узел может быть вогнутым, выпуклым или плоским. Ситовый узел может быть гибким и может деформироваться с приобретением вогнутой или выпуклой формы при приложении усилия сжатия. Ситовый узел может содержать направляющие выемки, способные сопрягаться с направляющими ответными поверхностями на вибрационном грохоте. Могут быть использованы различные конфигурации модулей подрешеток и модулей пирамидальных подрешеток, которые могут увеличивать или уменьшать величину площади просеивающей поверхности и характеристики потока обрабатываемого материала. В отличие от ячеистых сит или аналогичной технологии, которая может включать в себя гофры или другие средства для увеличения площади поверхности, показанный ситовый узел поддерживается решетчатым каркасом, который может быть, по существу, жестким и способным выдерживать значительные нагрузки без повреждения или разрушения. При больших потоках материала традиционные ситовые узлы с гофрированными просеивающими поверхностями часто сглаживаются или повреждаются под действием веса материала, что влияет на производительность и уменьшает площадь просеивающей поверхности таких ситовых узлов. Раскрытые в настоящем документе ситовые узлы трудно повредить

благодаря прочности решетчатого каркаса, при этом выгоды от увеличенной площади поверхности, обеспечиваемой включением подрешеток пирамидальной формы, могут сохраняться при значительных нагрузках.

[00285] Торцевая подрешетка 58 пирамидальной формы показана на 5
фиг. 22 и фиг. 22А. Торцевая подрешетка 58 пирамидальной формы включает в
себя первый и второй решетчатый каркас, образующий решетчатые отверстия 74
первой и второй наклонной поверхности. Торцевая подрешетка 58 пирамидальной
формы включает в себя гребневую часть 66, боковые элементы/базовые элементы
64 подрешетки, а также первую и вторую наклонные поверхности 70 и 72,
10 соответственно, которые образуют пик на гребневой части 66 и проходят вниз к
боковому элементу 64. Подрешетки 58 и 60 пирамидальной формы имеют
треугольные торцевые элементы 62 и треугольные средние опорные элементы 76.
Показанные углы наклона первой и второй наклонной поверхности 70 и 72,
являются только примерными. Для увеличения или уменьшения площади
15 поверхности просеивающей поверхности могут использоваться различные углы.
Торцевая подрешетка 58 пирамидальной формы имеет средства фиксации вдоль
боковых элементов 64 и по меньшей мере на одном треугольном торцевом
элементе 62. Средствами фиксации могут быть защелки 42 и защелочные
отверстия 40, чтобы можно было скреплять вместе множество модулей 58
20 подрешеток. Альтернативно, защелки 42 и защелочные отверстия 40 могут
использоваться для прикрепления торцевой подрешетки 58 пирамидальной формы
к торцевой подрешетке 14, центральной подрешетке 18 или центральной
подрешетке 60 пирамидальной формы. На первой и второй наклонных поверхностях
70 и 72 могут быть выполнены продолговатые крепежные элементы 44,
25 сопрягаемые с крепежными отверстиями 24 ситового элемента. Ситовый элемент
16 может быть прикреплен к торцевой подрешетке 58 пирамидальной формы за
счет сопряжения продолговатых крепежных элементов 44 с крепежными
отверстиями 24 ситового элемента. Часть продолговатого крепежного элемента 44
может немного выходить над просеивающей поверхностью ситового элемента,
30 когда ситовый элемент 16 будет прикреплен к торцевой подрешетке 58
пирамидальной формы. Крепежные отверстия 24 ситового элемента могут включать
в себя конусообразный канал, так что часть продолговатых крепежных элементов
44, которая выходит над просеивающей поверхностью ситового элемента, может
быть расплавлена и заполнить конусообразный канал. Альтернативно, крепежные
35 отверстия 24 крепления ситового элемента могут не иметь конусообразного канала,
при этом часть продолговатых крепежных элементов, которая проходит над

просеивающей поверхностью ситового элемента 16, может быть расплавлена для формирования буртика на просеивающей поверхности. После прикрепления ситовый элемент 16 может охватывать первые и вторые наклонные решетчатые отверстия 74. Материалы, проходящие через просеивающие отверстия 86, будут
5 проходить через первые и вторые решетчатые отверстия 74.

[00286] Центральная подрешетка 60 пирамидальной формы показана на фиг. 23 и фиг. 23А. Центральная подрешетка 60 пирамидальной формы включает в себя первый и второй решетчатый каркас, образующий решетчатые отверстия 74 первой и второй наклонной поверхности. Центральная подрешетка 58
10 пирамидальной формы включает в себя гребневую часть 66, боковые элементы/базовые элементы 64 подрешетки, а также первую и вторую наклонные поверхности 70 и 72, которые образуют пик на гребневой части 66 и проходят вниз к боковому элементу 64. Подрешетки 58 и 60 пирамидальной формы имеют треугольные торцевые элементы 62 и треугольные средние элементы 76.
15 Показанные углы наклона первой и второй наклонной поверхности 70 и 72, являются только примерными. Для увеличения или уменьшения площади поверхности просеивающей поверхности могут использоваться различные углы. Центральная подрешетка 58 пирамидальной формы имеет средства фиксации вдоль боковых элементов 64 и по меньшей мере на обоих треугольных торцевых
20 элементах 62. Средствами фиксации могут быть защелки 42 и защелочные отверстия 40, чтобы можно было скреплять вместе множество модулей 60 центральных подрешеток. Альтернативно, защелки 42 и защелочные отверстия 40 могут использоваться для прикрепления центральной подрешетки 58 пирамидальной формы к торцевой подрешетке 14, центральной подрешетке 18 или
25 торцевой подрешетке 58 пирамидальной формы. На первой и второй наклонных поверхностях 70 и 72 могут быть выполнены продолговатые крепежные элементы 44, сопрягаемые с крепежными отверстиями 24 ситового элемента. Ситовый элемент 16 может быть прикреплен к центральной подрешетке 60 пирамидальной формы за счет сопряжения продолговатых крепежных элементов 44 с крепежными
30 отверстиями 24 ситового элемента. Часть продолговатого крепежного элемента 44 может немного выходить над просеивающей поверхностью ситового элемента, когда ситовый элемент 16 будет прикреплен к центральной подрешетке 58 пирамидальной формы. Крепежные отверстия 24 ситового элемента могут включать в себя конусообразный канал, так что часть продолговатых крепежных элементов
35 44, которая выходит над просеивающей поверхностью ситового элемента, может быть расплавлена и может заполнить конусообразный канал. Альтернативно,

крепежные отверстия 24 крепления ситового элемента могут не иметь конусообразного канала, при этом та часть продолговатых крепежных элементов, которая проходит над просеивающей поверхностью ситового элемента 16, может быть расплавлена для формирования буртика на просеивающей поверхности.

5 После прикрепления ситовый элемент 16 может охватывать наклонное решетчатое отверстие 74. Материалы, проходящие сквозь просеивающие отверстия 86, будут проходить через решетчатое отверстие 74. Хотя показаны решетчатые конструкции пирамидальной и плоской формы, будет понятно, что подрешетки различной формы и соответствующие ситовые элементы могут быть изготовлены в соответствии с

10 настоящим изобретением.

[00287] На фиг. 24 показан подузел из ряда модулей подрешеток пирамидальной формы. На фиг. 24А представлен разнесенный вид ситового узла по фиг. 24, где показаны отдельные подрешетки пирамидальной формы и направление крепления. Подузел включает в себя две торцевые подрешетки 58 пирамидальной

15 формы и три центральные подрешетки 60 пирамидальной формы. Торцевые подрешетки 58 пирамидальной формы образуют торцы подузла, тогда как центральные подрешетки 60 пирамидальной формы используются для соединения двух торцевых подрешеток 58 с помощью соединения между защелками 42 и защелочными отверстиями 40. Пирамидальные подрешетки, показанные на фиг. 24,

20 показаны с прикрепленными ситовыми элементами 16. Альтернативно, подузел может быть изготовлен из подрешеток до прикрепления ситовых элементов или частично из предварительно покрытых модулей подрешеток пирамидальной формы и частично из непокрытых модулей подрешеток пирамидальной формы.

[00288] На фиг. 24В и 24С показано прикрепление ситовых элементов

25 16 к торцевой подрешетке 58 пирамидальной формы согласно одному из примерных вариантов осуществления настоящего изобретения. Ситовые элементы 16 могут быть совмещены с торцевой подрешеткой 58 пирамидальной формы с помощью продолговатых крепежных элементов 44 и крепежных отверстий 24 ситового элемента так, что продолговатые крепежные элементы 44 проходящие

30 сквозь крепежные отверстия 24 ситового элемента, могут немного выходить за пределы просеивающей поверхности ситового элемента. Часть продолговатых крепежных элементов 44, выходящая за пределы просеивающей поверхности ситового элемента, может быть расплавлена для заполнения конусообразных каналов крепежных отверстий 24 ситового элемента или, альтернативно, для

35 образования буртиков на просеивающей поверхности ситового элемента, прикрепляя ситовый элемент 16 к подрешетке 58 пирамидальной формы.

Прикрепление с помощью продолговатых крепежных элементов 44 и крепежных отверстий 24 ситовых элементов является только одним вариантом осуществления настоящего изобретения. Альтернативно, ситовый элемент 16 может быть прикреплен к торцевой подрешетке 58 пирамидальной формы с помощью адгезива, фиксаторов и отверстий для фиксаторов и т. д. Хотя показано наличие четырех ситовых элементов для каждой торцевой подрешетки 58 пирамидальной формы, настоящее изобретение включает в себя альтернативные конфигурации с двумя ситовыми элементами на торцевую подрешетку 58 пирамидальной формы, множеством ситовых элементов на торцевую подрешетку 58 пирамидальной формы, или наличие одного ситового элемента, покрывающего наклонную поверхность множества модулей подрешеток пирамидальной формы. Торцевая подрешетка 58 пирамидальной формы может быть, по существу, жесткой и может представлять собой единую термопластовую деталь, полученную литьем под давлением.

15 **[00289]** На фиг. 24D и 24E показано прикрепление ситовых элементов 16 к центральной подрешетке 60 пирамидальной формы согласно одному из примерных вариантов осуществления настоящего изобретения. Ситовые элементы 16 могут быть совмещены с центральной подрешеткой 60 пирамидальной формы с помощью продолговатых крепежных элементов 44 и крепежных отверстий 24 ситового элемента так, что продолговатые крепежные элементы 44 проходящие

20 сквозь крепежные отверстия 24 ситового элемента, могут немного выходить за пределы просеивающей поверхности ситового элемента. Часть продолговатых крепежных элементов 44, выходящая за пределы просеивающей поверхности ситового элемента, может быть расплавлена для заполнения конусообразных

25 каналов крепежных отверстий 24 ситового элемента или, альтернативно, для образования буртиков на просеивающей поверхности ситового элемента, прикрепляя ситовый элемент 16 к подрешетке 60 пирамидальной формы. Прикрепление с помощью продолговатых крепежных элементов 44 и крепежных

30 отверстий 24 ситовых элементов является только одним вариантом осуществления настоящего изобретения. Альтернативно, ситовый элемент 16 может быть прикреплен к центральной подрешетке 58 пирамидальной формы с помощью адгезива, фиксаторов и отверстий для фиксаторов и т. д. Хотя показано наличие

35 четырёх ситовых элементов для каждой центральной подрешетки 60 пирамидальной формы, настоящее изобретение включает в себя альтернативные конфигурации с двумя ситовыми элементами на центральную подрешетку 60 пирамидальной формы, множеством ситовых элементов на центральную

подрешетку 60 пирамидальной формы, или наличие одного ситового элемента, покрывающего наклонную поверхность множества модулей подрешеток пирамидальной формы. Торцевая подрешетка 60 пирамидальной формы может быть, по существу, жесткой и может представлять собой единую термопластовую
5 деталь, полученную литьем под давлением. Хотя показаны пирамидальные и плоские решетчатые конструкции, следует понимать, что в соответствии с настоящим изобретением можно изготовить подрешетки и соответствующие ситовые элементы различной формы.

[00290] На фиг. 53-56А показаны торцевые и центральные подрешетки
10 458 и 460 пирамидальной формы, соответственно, в соответствии с примерными вариантами осуществления настоящего изобретения. Торцевые и центральные подрешетки 458 и 460 пирамидальной формы могут быть получены литьем под давлением из термопласта и могут иметь все конструктивные элементы торцевых и центральных подрешеток 58 и 60 пирамидальной формы, которые в настоящем
15 документе рассматривались выше. Как и в случае с модулем 414 торцевой подрешетки и модулем 418 центральной подрешетки, торцевые и центральные подрешетки 458 и 460 пирамидальной формы могут иметь позиционирующие элементы 444, соответствующие позиционирующим отверстиям 424 ситового элемента 416, чтобы ситовые элементы 416 можно было разместить для
20 прикрепления на торцевых и центральных подрешетках 458 и 460 пирамидальной формы. Торцевые и центральные подрешетки пирамидальной формы 458 и 460 могут иметь вторые адгезионные средства, такие как множество плавких стержней 476 и укороченных плавких стержней 478. Вторые адгезионные средства могут быть выполнены с возможностью сопряжения с комплементарными первыми
25 адгезионными средствами на ситовых элементах 416, такими как множество полых карманов. Ситовые элементы 416 могут быть приварены лазером к пирамидальным подрешеткам. Торцевые и центральные подрешетки 458 и 460 пирамидальной формы могут включать в себя вторичный опорный каркас 488, охватывающий решетчатые отверстия 74. Вторичный опорный каркас 488 может охватывать все
30 решетчатое отверстие 74 или только его часть. Вторичный опорный каркас 488 увеличивает прочность и долговечность торцевых и центральных подрешеток 458 и 460 пирамидальной формы. Торцевые и центральные подрешетки 458 и 460 пирамидальной формы могут включать в себя уплощенную часть 465 гребня, а также могут иметь на гребне 66 фиксаторы 490 для сварочных кондукторов. См.,
35 например, фиг. 53. Уплощенная часть 465 гребня может обеспечить более легкое формование, чем закругленные или заостренные варианты осуществления, и может

обеспечить более простое высвобождение и/или извлечение подрешеток из форм. Варианты осуществления могут включать в себя один или более фиксаторов 490 для сварочных кондукторов, которые могут использоваться для совмещения и/или сборки во время лазерной сварки. Сварочные кондукторы могут входить в
5 зацепление с подрешеткой в фиксаторах 490 для сварочных кондукторов, обеспечивая совмещение при лазерной сварке. Уплотненная часть 465 гребня может обеспечить более простое вхождение в зацепление с фиксаторами 490 для сварочных кондукторов.

[00291] На фиг. 25 показан вид сверху ситового узла 80, имеющего
10 подрешетки пирамидальной формы, которые могут быть любыми из подрешеток 14, 18, 414 и 418. Как показано, ситовый узел 80 сформирован из ситовых подузлов, прикрепленных друг к другу с чередованием плоских подузлов и подузлов пирамидальной формы. Альтернативно, подузлы пирамидальной формы могут быть
15 прикреплены друг к другу, или может использоваться меньшее или большее количество подузлов пирамидальной формы. На фиг. 25А представлено в разрезе сечение С-С ситового узла по фиг. 25. Как показано, ситовый узел имеет пять рядов модулей подрешеток пирамидальной формы и шесть рядов плоских подрешеток, при этом ряды модулей плоских подрешеток расположены между рядами
20 подрешеток пирамидальной формы. К ситовому узлу прикреплены соединительные планки 12. Может быть использована любая комбинация рядов плоских подрешеток и рядов подрешеток пирамидальной формы. На фиг. 25В показан увеличенный вид сечения, показанного на фиг. 25А. На фиг. 25В прикрепление каждой подрешетки к
25 другой подрешетке и/или связующей планке 12 показано с помощью защелок и защелочных отверстий.

[00292] На фиг. 26 показан разнесенный изометрический вид ситового
узла, имеющего модули подрешетки пирамидальной формы. На этом чертеже
показаны одиннадцать подузлов, прикрепленных друг к другу с помощью защелок и
защелочных отверстий вдоль боковых элементов подрешетки модулей подрешеток
в каждом подузле. Каждый плоский подузел имеет две торцевые подрешетки (14
30 или 414) и три центральные подрешетки (18 или 418). Каждый подузел пирамидальной формы имеет две торцевые подрешетки (58 или 458) пирамидальной формы и три центральные подрешетки (60 или 460) пирамидальной формы. Соединительные планки 12 прикреплены к каждому торцу узла. Ситовые узлы разного размера могут быть созданы с использованием разного количества
35 подузлов или разного количества модулей центральных подрешеток. Площадь просеивающей поверхности может быть увеличена за счет включения большего

количества сборочных модулей пирамидальной формы или уменьшена за счет включения большего количества плоских узлов. Собранный ситовый узел имеет непрерывную просеивающую поверхность ситового узла, состоящую из множества просеивающих поверхностей ситовых элементов.

5 **[00293]** На фиг. 27 показана установка ситовых узлов 80 на вибрационном грохоте, имеющем две просеивающие поверхности. На фиг. 30 показан вид спереди вибрационного грохота по фиг. 27. Вибрационный грохот может иметь узлы сжатия на боковых элементах вибрационного грохота. Ситовые узлы могут быть помещены в вибрационный грохот, как показано на чертеже.

10 Усилие сжатия может быть приложено к боковому элементу ситового узла таким образом, что ситовый узел будет отклонен вниз в вогнутую форму. Нижняя сторона ситового узла может сопрягаться с ответной поверхностью ситового узла вибрационного грохота, как показано в патенте США № 7,578,394 и патентной заявке США №12/460,200 (в настоящее время - патент США № 8,443,984).

15 Вибрационный грохот может включать в себя элемент центральной стенки, выполненный с возможностью приема бокового элемента ситового узла, противоположного боковому элементу ситового узла, воспринимающему сжатие. Элемент центральной стенки может быть расположен под углом так, чтобы усилие сжатия, воздействующее на ситовый узел, отклоняло ситовый узел вниз. Ситовый

20 узел может быть установлен в вибрационном грохоте таким образом, чтобы он имела возможность приема материала для грохочения. Ситовый узел может включать в себя направляющие выемки, выполненные с возможностью сопряжения с направляющими вибрационного грохота так, чтобы ситовый узел можно было направить на место во время установки.

25 **[00294]** На фиг. 28 показан изометрический вид ситового узла, имеющего подрешетки пирамидальной формы, при этом ситовые элементы не прикреплены. Ситовый узел, показанный на фиг. 28, является слегка вогнутым, однако ситовый узел может быть более вогнутым, выпуклым или плоским. Ситовый узел может быть выполнен из множества подузлов, которые могут представлять

30 собой любую комбинацию плоских подузлов и подузлов пирамидальной формы. Как показано, предусмотрены одиннадцать подузлов, однако может быть предусмотрено большее или меньшее количество подузлов. Ситовый узел показан без ситовых элементов 16 (или 416). Подрешетки могут быть соединены вместе до или после прикрепления ситовых элементов к подрешеткам, или может быть

35 собрана любая комбинация подрешеток с прикрепленными ситовыми элементами и подрешетками без ситовых элементов. На фиг. 29 показан ситовый узел по фиг. 28,

частично покрытый ситовыми элементами. Подузлы пирамидальной формы включают в себя торцевые подрешетки 58 пирамидальной формы и центральные подрешетки 60 пирамидальной формы. Плоские подузлы включают в себя плоские торцевые подрешетки 14 и плоские центральные подрешетки 18. Модули подрешеток могут быть прикреплены друг к другу с помощью защелок и защелочных отверстий.

[00295] На фиг. 31 показана установка ситового узла 81 в вибрационном грохоте, имеющем одну просеивающую поверхность, в соответствии с примерным вариантом осуществления настоящего изобретения. Ситовый узел 81 подобен по конфигурации ситовому узлу 80, но включает в себя дополнительные пирамидальные и плоские узлы. Вибрационный грохот может иметь узел сжатия на боковом элементе вибрационного грохота. Ситовый узел 81 может быть расположен в вибрационном грохоте, как показано на чертеже. Усилие сжатия может быть приложено к боковому элементу ситового узла 81 таким образом, что ситовый узел 81 будет отклоняться вниз в вогнутую форму. Нижняя сторона ситового узла может сопрягаться с ответной поверхностью ситового узла вибрационного грохота, как раскрыто в патенте США № 7,578,394 и патентной заявке США №12/460,200 (в настоящее время - патент США № 8,443,984). Вибрационный грохот может включать в себя стенку бокового элемента, противоположную узлу сжатия, выполненную с возможностью приема бокового элемента ситового узла. Стенка бокового элемента может быть расположена под углом так, чтобы усилие сжатия, воздействующее на ситовый узел, отклоняло ситовый узел вниз. Ситовый узел может быть установлен в вибрационном грохоте таким образом, чтобы он имела возможность приема грохотимого материала. Ситовый узел может включать в себя направляющие выемки, выполненные с возможностью сопряжения с направляющими вибрационного грохота, чтобы ситовый узел можно было направлять на место во время установки.

[00296] На фиг. 32 показан вид спереди ситовых узлов 82, установленных на вибрационном грохоте, имеющем две просеивающие поверхности, в соответствии с примерным вариантом осуществления настоящего изобретения. Ситовый узел 82 является альтернативным вариантом осуществления, в котором ситовый узел был предварительно выполнен для установки в вибрационный грохот без приложения нагрузки к ситовому узлу, то есть ситовый узел 82 включает в себя нижнюю часть 82А, которая выполнена так, что она сопрягается с ложем 83 вибрационного грохота. Нижняя часть 82А может быть сформирована как единое целое с ситовым узлом 82 или может быть отдельной

деталью. Ситовый узел 82 имеет конструктивные элементы, аналогичные ситовому узлу 80, включая подрешетки и ситовые элементы, но также включает в себя нижнюю часть 82А, которая обеспечивает ее установку на ложе 83 без сжатия в вогнутую форму. Просеивающая поверхность ситового узла 82 может быть, по существу, плоской, вогнутой или выпуклой. Ситовый узел 82 может удерживаться на месте путем приложения усилия сжатия к боковому элементу ситового узла 82 или может просто удерживаться на месте. Нижняя часть ситового узла 82 может быть предварительно выполнена с возможностью сопряжения с любым типом ответной поверхности вибрационного грохота.

10 **[00297]** На фиг. 33 показан вид спереди ситового узла 85, установленного на вибрационном грохоте, имеющем одну просеивающую поверхность, в соответствии с примерным вариантом осуществления настоящего изобретения. Ситовый узел 85 является альтернативным вариантом осуществления, в котором ситовый узел был предварительно выполнен с
15 возможностью установки в вибрационный грохот без приложения нагрузки к ситовому узлу, то есть ситовый узел 85 включает в себя нижнюю часть 85А, которая выполнена сопрягаемой с ложем 87 вибрационного грохота. Нижняя часть 85А может быть выполнена как единое целое с ситовым узлом 85 или может быть отдельной деталью. Ситовый узел 85 имеет конструктивные элементы, аналогичные
20 ситовому узлу 80, включая подрешетки и ситовые элементы, но также включает в себя нижнюю часть 85А, которая обеспечивает ее установку на ложе 87 без сжатия в вогнутую форму. Просеивающая поверхность ситового узла 85 может быть по существу плоской, вогнутой или выпуклой. Ситовый узел 85 может удерживаться на месте за счет приложения усилия сжатия к боковому элементу ситового узла 85 или
25 просто удерживаться на месте. Нижняя часть ситового узла 85 может быть предварительно выполнена с возможностью сопряжения с любым типом ответной поверхности вибрационного грохота.

[00298] На фиг. 34 представлен изометрический вид торцевой подрешетки, показанной на фиг. 3, имеющей один ситовый элемент, частично
30 прикрепленный к ней. На фиг. 35 показан увеличенный вид фрагмента Е торцевой подрешетки, показанной на фиг. 34. На фиг. 34 и 35 ситовый элемент 16 частично прикреплен к торцевой подрешетке 38. Ситовый элемент 16 совмещен с подрешеткой 38 с помощью продолговатых крепежных элементов 44 и крепежных
35 отверстий 24 ситового элемента таким образом, что продолговатые крепежные элементы 44 проходят сквозь крепежные отверстия 24 ситового элемента и немного выходят за пределы просеивающей поверхности ситового элемента. Как показано

на торцевой краевой части ситового элемента 16, части продолговатых крепежных элементов 44, проходящие за просеивающей поверхностью ситового элемента, расплавлены с образованием буртиков на просеивающей поверхности ситового элемента, прикрепляя ситовый элемент 16 к модулю 38 торцевой подрешетки.

5 **[00299]** На фиг. 36 показана слегка вогнутый ситовый узел 91, содержащий подрешетки пирамидальной формы, встроенные в часть ситового узла 91 в соответствии с одним из примерных вариантов осуществления настоящего изобретения. Просеивающая поверхность ситового узла может быть, по существу, плоской, вогнутой или выпуклой. Ситовый узел 91 может быть выполнен с
10 возможностью отклонения до заданной формы под действием усилия сжатия. Ситовый узел 91, как показано на фиг. 36, содержит подрешетки пирамидальной формы в части ситового узла, установленной ближе всего к входу материала на вибрационный грохот. Часть, включающая в себя подрешетки пирамидальной
15 формы, обеспечивает увеличенную площадь просеивающей поверхности и направленный поток материала. Часть ситового узла, установленная рядом с выходным торцом вибрационного грохота, содержит плоские подрешетки. На плоской части может быть предусмотрена область, обеспечивающая сушку и/или агломерацию материала на ситовом узле. Различные комбинации плоских и пирамидальных подрешеток могут быть включены в ситовый узел в зависимости от
20 требуемой конфигурации и/или конкретного применения грохочения. Кроме того, вибрационные грохоты, которые используют множество ситовых узлов, могут иметь отдельные ситовые узлы с различными конфигурациями, предназначенные для совместного использования в конкретных применениях. Например, ситовый узел 91 может использоваться с другими ситовыми узлами так, чтобы он располагался
25 возле выходного торца вибрационного грохота, обеспечивая агломерацию и/или сушку материала.

[00300] На фиг. 37 представлена блок-схема, показывающая этапы изготовления ситового узла в соответствии с одним из примерных вариантов осуществления настоящего изобретения. Как показано на фиг. 37, изготовитель сит
30 может получить технические характеристики ситового узла для данного ситового узла. Характеристики могут включать в себя по меньшей мере одно из следующего: требования к материалу, живое сечение грохочения, производительность и границу разделения фракций для ситового узла. Изготовитель может затем определить требования к просеивающим отверстиям (форму и размер) для ситового элемента,
35 как раскрыто в настоящем документе. Затем изготовитель может определить конфигурацию сита (например, размер узла, форму и конфигурацию просеивающей

поверхности и т. д.). Например, изготовитель может иметь ситовые элементы, расположенные по меньшей мере в одной из плоской конфигурации и неплоской конфигурации. Плоская конфигурация может быть выполнена из центральных подрешеток (18 или 418) и торцевых подрешеток (14 или 414). Неплоская конфигурация может включать в себя, по меньшей мере, часть центральных подрешеток (60 или 460) пирамидальной формы и/или торцевых подрешеток (58 или 458) пирамидальной формы. Ситовые элементы могут быть получены литьем под давлением. Модули подрешеток также могут быть получены литьем под давлением, но литье под давлением не является обязательным. Ситовые элементы и подрешетки могут содержать наноматериал, как раскрыто в настоящем документе, диспергированный внутри. После создания ситовых элементов и модулей подрешеток ситовые элементы могут быть прикреплены к модулям подрешеток. Ситовые элементы и подрешетки могут быть скреплены вместе с использованием соединительных материалов, в которых диспергирован наноматериал. Ситовые элементы могут быть прикреплены к подрешеткам с помощью лазерной сварки. Множество модулей подрешеток могут быть соединены вместе, образуя опорные рамы. Центральные опорные рамы выполнены из центральных подрешеток, а торцевые опорные рамы выполнены из торцевых подрешеток. Опорные рамы пирамидальной формы могут быть получены из модулей подрешеток пирамидальной формы. Опорные рамы могут быть скреплены таким образом, чтобы центральные опорные рамы находились в центральной части ситового узла, а торцевые опорные рамы находились в торцевой части ситового узла. К ситовому узлу могут быть прикреплены соединительные планки. Различные площади просеивающей поверхности могут быть достигнуты путем изменения количества подрешеток пирамидальной формы, входящих в состав ситового узла. Альтернативно, ситовые элементы могут быть прикреплены к модулям подрешеток после скрепления множества подрешеток вместе или после скрепления множества опорных рам вместе. Вместо множества отдельных подрешеток, скрепленных вместе с получением единого целого, может быть изготовлена одна подрешеточная конструкция, которая имеет требуемый размер ситового узла. Отдельные ситовые элементы затем могут быть присоединены к одной подрешеточной конструкции.

[00301] На фиг. 38 представлена блок-схема этапов изготовления ситового узла в соответствии с примерным вариантом осуществления настоящего изобретения. Термопластовый ситовый элемент может быть получен литьем под давлением. Подрешетки могут быть изготовлены с возможностью приема ситовых элементов. Ситовые элементы могут быть прикреплены к подрешеткам, при этом

множество подрешеточных узлов могут быть скреплены, образуя просеивающую поверхность. Альтернативно, подрешетки могут быть прикреплены друг к другу до прикрепления ситовых элементов.

[00302] В другом примерном варианте осуществления обеспечен способ грохочения материала, включающий в себя прикрепление ситового узла к вибрационному грохоту и придание верхней просеивающей поверхности ситового узла вогнутой формы, причем ситовый узел включает в себя ситовый элемент с группой просеивающих отверстий, образующих просеивающую поверхность ситовых элементов, и подрешетку, включающую в себя множество продолговатых конструктивных элементов, образующих решетчатый каркас, имеющий решетчатые отверстия. Ситовые элементы охватывают решетчатые отверстия и прикрепляются к верхней поверхности подрешетки. Множество подрешеток скрепляются вместе для формирования ситового узла, при этом ситовый узел имеет непрерывную просеивающую поверхность ситового узла, состоящую из множества просеивающих поверхностей ситовых элементов. Ситовый элемент представляет собой единую термопластовую деталь, полученную литьем под давлением.

[00303] На фиг. 39 представлен изометрический вид вибрационного грохота, имеющего один установленный на нем ситовый узел 89 с плоской просеивающей поверхностью, при этом часть вибрационного грохота вырезана, чтобы показать ситовый узел. Ситовый узел 89 представляет собой единый модуль, который включает в себя подрешеточную конструкцию и ситовые элементы, как раскрыто в настоящем документе. Подрешеточная конструкция может быть одним единым модулем или может быть множеством подрешеток, скрепленных вместе. Хотя ситовый узел 89 показан как узел, в общем, плоского типа, он может быть выпуклым или вогнутым и может быть выполнен с возможностью деформации в вогнутую форму от узла сжатия или тому подобного. Он также может быть выполнен с возможностью натяжения сверху или снизу или может быть выполнен другим образом для прикрепления к вибрационным грохотам различного типа. Тогда как показанный вариант осуществления ситового узла покрывает все ложе грохочения вибрационного грохота, ситовый узел 89 также может быть выполнен с любыми требуемыми формой или размером и может покрывать только часть ложа грохочения.

[00304] На фиг. 40 представлен изометрический вид ситового элемента 99 согласно одному из примерных вариантов осуществления настоящего изобретения. Ситовый элемент 99 имеет, по существу, треугольную форму. Ситовый элемент 99 представляет собой единую термопластовую деталь,

полученную литьем под давлением, и имеет конструктивные элементы (включая размеры просеивающих отверстий), аналогичные ситовым элементам 16 и 416, как раскрыто в настоящем документе. Альтернативно, ситовый элемент может быть прямоугольным, круглым, треугольным, квадратным и т. д. Для ситового элемента может использоваться любая форма, а также любая форма может использоваться для подрешетки, поскольку в подрешетке имеются решетчатые отверстия, которые соответствуют формам ситовых элементов.

[00305] На фиг. 40А и 40В показана конструкция 101 ситового элемента, которая может быть конструкцией типа подрешетки, с прикрепленными к ней ситовыми элементами 99, имеющими пирамидальную форму. В альтернативном варианте осуществления вся пирамидальная конструкция конструкции 101 ситовых элементов может быть получена литьем под давлением из термопласта в виде одного ситового элемента, имеющего пирамидальную форму. В показанной конфигурации конструкция ситового элемента имеет четыре треугольные просеивающие поверхности ситового элемента. Основания двух треугольных просеивающих поверхностей отходят от двух боковых элементов ситового элемента, а основания двух других треугольных просеивающих поверхностей отходят от двух торцевых элементов ситового элемента. Все просеивающие поверхности наклонно поднимаются к центральной точке, находящейся выше торцевых и боковых элементов ситового элемента. Угол наклона просеивающих поверхностей может изменяться. Конструкция 101 ситового элемента (или, альтернативно, одиночные пирамидальные ситовые элементы) может быть прикреплена к конструкции подрешетки, как раскрыто в настоящем документе.

[00306] На фиг. 40С и 40D показаны конструкции 105 ситовых элементов с прикрепленными ситовыми элементами 99, имеющими пирамидальную форму и опускающимися ниже боковых и торцевых элементов конструкции 105 ситового элемента. Альтернативно, вся пирамида может быть получена литьем под давлением из термопласта как один ситовый элемент пирамидальной формы. В показанной конфигурации отдельные ситовые элементы 99 образуют четыре треугольные просеивающие поверхности. Основания двух треугольных просеивающих поверхностей отходят от двух боковых элементов ситового элемента, а основания двух других треугольных просеивающих поверхностей отходят от двух торцевых элементов ситового элемента. Все просеивающие поверхности наклонно опускаются к центральной точке, находящейся ниже торцевых и боковых элементов ситового элемента. Угол наклона просеивающих

поверхностей может изменяться. Конструкция 105 ситового элемента (или, альтернативно, одиночные пирамидальные ситовые элементы) может быть прикреплена к конструкции подрешетки, как раскрыто в настоящем документе.

[00307] На фиг. 40E и 40F показана конструкция 107 ситового элемента, содержащая множество пирамидальных форм, опускающихся ниже и поднимающихся выше боковых и краевых элементов конструкции 107 ситового элемента. Каждая пирамида включает в себя четыре отдельных ситовых элемента 99, но также может быть выполнена как один пирамидальный ситовый элемент. В показанной конфигурации каждый ситовый элемент имеет шестнадцать треугольных просеивающих поверхностей, образующих четыре отдельные пирамидальные просеивающие поверхности. Пирамидальные просеивающие поверхности могут наклонно подниматься выше или наклонно опускаться ниже торцевых элементов и боковых элементов ситового элемента. Конструкцию 107 ситового элемента (или, альтернативно, одиночные пирамидальные ситовые элементы) можно прикрепить к конструкции подрешетки, как раскрыто в настоящем документе. Фиг. 40 - 40F являются только примерами вариантов, которые могут использоваться для ситовых элементов и опорных конструкций ситовых элементов.

[00308] На фиг. 41-43 показаны виды профиля поперечного сечения примерных вариантов осуществления конструкций поверхности термопластового ситового элемента, полученного литьем под давлением, которые могут входить в различные варианты осуществления настоящего изобретения, рассматриваемые в настоящем документе. Ситовый элемент не ограничен формами и конфигурациями, указанными в настоящем документе. Поскольку ситовый элемент получают литьем под давлением из термопласта, можно легко изготовить множество вариантов и включить их в различные примерные варианты осуществления, рассматриваемые в настоящем документе.

[00309] На фиг. 44 показана конструкция 200 предварительного сита (предсита) для использования с вибрационными грохотами. Конструкция 200 предсита включает в себя опорную раму 300, которая частично покрыта отдельными предситовыми узлами 210. Предситовые узлы 210 показаны с множеством предситовых элементов 216 сита, установленных на предситовых подрешетках 218. Хотя показаны предситовые узлы 210, включающие в себя шесть подрешеток 218 предсита, скрепленных вместе, различные количества подрешеток различного типа могут быть скреплены друг с другом с получением различных форм и размеров предситовых узлов 210. Предситовые узлы 210 прикреплены к опорной раме 300 и образуют непрерывную поверхность 213 предварительного просеивания.

Предситовая конструкция 200 может быть установлена над первичной просеивающей поверхностью. Предситовые узлы 210, предситовые элементы 216 и предситовые подрешетки 218 могут включать в себя любые из конструктивных элементов различных вариантов ситовых узлов, ситовых элементов и конструкций подрешеток, раскрытых в настоящем документе, и могут быть выполнены с
5 возможностью установки на опорной раме 300 предсита, которая может иметь различные формы и конфигурации, подходящие для применений предварительного грохочения. Конструкция 200 предсита, предситовые узлы 210, предситовые
10 элементы 216 и предситовые подрешетки 218 могут быть выполнены с возможностью включения в технологии предварительного грохочения (например, совместимые с монтажными конструкциями и конфигурациями сит), раскрытыми в патентной заявке США № 12/051,658 (в настоящее время - патент США № 8,439,203).

[00310] На фиг. 44А показан увеличенный вид предситового узла 210.

[00311] На фиг. 58 представлен изометрический вид сверху части ситового узла 510. Ситовый узел 510 включает в себя ситовые элементы 416, модули 518 центральной подрешетки и модули 514 торцевой подрешетки. Ситовые
15 элементы 416 были подробно раскрыты выше при рассмотрении фиг. 48, 48А, 48В и 48С. Модули 514 торцевых подрешеток будут подробнее раскрыты ниже при рассмотрении фиг. 59 и 59А, а модули 518 центральных подрешеток будут
20 подробнее раскрыты ниже при рассмотрении фиг. 60 и 60А. Ситовый узел 510 аналогичен ситовому элементу 410, раскрытому выше при рассмотрении фиг. 47. Подобно ситовому узлу 410, ситовый узел включает в себя соединительные планки 12, которые прикреплены к торцам ситового узла.

[00312] В других вариантах осуществления ситовые узлы, подобные ситовому узлу 510 по фиг. 58 (или ситовому узлу 410 по фиг. 47), могут быть
25 выполнены путем смешивания и сопряжения различных ситовых элементов (например, 416 на фиг. 48 - 48С, 516 на фиг. 66 - 66С и 616 на фиг. 70А) с различными конструкциями подрешеток (например, 14 на фиг. 3 и 3А, 514 на фиг. 59
30 и 59А, 818 на фиг. 65 и 65А, 918 на фиг. 71А-71D и т. д.). Как подробнее раскрывается ниже, ситовый элемент 516 имеет конструктивные элементы, аналогичные ситовому элементу 416, но ситовые элементы 516 и 416 имеют разные
размеры. В одном из примерных вариантов осуществления ситовый элемент 416 может быть ситовым элементом размером 2 x 3 дюйма, тогда как ситовые элементы
35 516 и 616 могут быть ситовыми элементами размером 1 x 6 дюймов. Как подробнее раскрывается ниже, ситовый элемент 616 имеет конструктивные элементы

меньшего размера, чем ситовый элемент 516. Кроме того, меньшая ширина ситовых элементов 516 и 616 и соответствующих конструкций позволяет изготавливать элементы меньшего размера.

[00313] На фиг. 59 представлен изометрический вид сверху торцевой подрешетки 514, а на фиг. 59А представлен изометрический вид снизу торцевой подрешетки 514 по фиг. 59. Торцевая подрешетка 514 является альтернативным вариантом осуществления торцевой подрешетки 414 по фиг. 49 и 49А. Торцевая подрешетка 514 может быть выполнена литьем под давлением из термопласта (или другого подходящего материала) и может включать в себя все конструктивные элементы модуля 414 торцевой подрешетки, за исключением защелок 42 модуля 414 торцевой подрешетки. Модуль 514 торцевой подрешетки включает в себя защелки 142, как подробнее раскрывается ниже.

[00314] За исключением защелок 142, торцевые подрешетки 514 (например, см. фиг. 59, 59А, 61 и 61А) включают в себя конструктивные элементы, аналогичные конструктивным элементам, имеющимся в торцевых подрешетках 414 (например, см. фиг. 49, 49А, 51 и 51А). Например, торцевая подрешетка 514 включает в себя множество продолговатых позиционирующих элементов 444, вторичный опорный каркас 488, охватывающий решетчатые отверстия 50, множество плавких стержней 476 и множество укороченных плавких стержней 478. Кроме того, торцевая подрешетка 514 включает в себя параллельные торцевые элементы 36 подрешетки и параллельные боковые элементы 38 подрешетки, которые, по существу, перпендикулярны торцевым элементам 36 подрешетки.

[00315] Ситовые элементы 416 (например, см. фиг. 61 и 61А) можно прикрепить к торцевым подрешеткам 514, используя способы, аналогичные способам, раскрытым в настоящем документе, в том числе раскрытые выше при рассмотрении фиг. 51 и 51А способы прикрепления ситового элемента 416 к торцевым подрешеткам 414. Например, как показано на фиг. 61, два ситовых элемента 416 могут быть расположены над модулем 514 торцевых подрешеток. Плавкие стержни 476 и 478 могут быть расплавлены (например, с использованием лазерной сварки, оплавления нагревом и т. д.) для сплавления двух ситовых элементов 416, с модулем 514 торцевой подрешетки, чтобы сформировать торцевой подузел 660, показанный на фиг. 61А. Дополнительные подробности, описывающие эту методику сплавления ситового элемента с модулем подрешетки, раскрыты выше при рассмотрении фиг. 51 и 51А. В других вариантах осуществления могут использоваться другие способы для объединения ситового элемента с подрешеткой. Например, ситовые элементы могут быть прикреплены к подрешеткам

посредством по меньшей мере одним из механического средства, адгезива, оплавления нагревом и ультразвуковой сварки, как раскрыто выше.

[00316] На фиг. 60 представлен собой изометрический вид сверху центральной подрешетки 518, а на фиг. 60А представлен изометрический вид снизу центральной подрешетки 518 по фиг. 60. Центральная подрешетка 518 является альтернативным вариантом осуществления центральной подрешетки 418 по на фиг. 50 и 50А. Центральная подрешетка 518 может быть получена литьем под давлением из термопласта (или другого подходящего материала) и может включать в себя все конструктивные элементы модуля 418 центральной подрешетки, за исключением защелок 42 модуля 418 центральной подрешетки. Модуль 518 центральной подрешетки включает в себя защелки 142, как подробнее раскрывается ниже.

[00317] Аналогично, за исключением защелок 142, центральные подрешетки 518 (например, см. фиг. 60, 60А, 62 и 62А) включают в себя конструктивные элементы, аналогичные тем, которые имеются у центральных подрешеток 418 (например, см. фиг. 50, 50А, 52 и 52А). Например, центральная подрешетка 518 включает в себя множество продолговатых позиционирующих элементов 444, вторичный опорный каркас 488, охватывающий решетчатые отверстия 50, множество плавких стержней 476 и множество укороченных плавких стержней 478. Кроме того, центральная подрешетка 518 включает в себя параллельные торцевые элементы 36 подрешетки и параллельные боковые элементы 38 подрешетки, которые, по существу, перпендикулярны торцевым элементам 36 подрешетки.

[00318] Ситовые элементы 416 (например, см. фиг. 62 и 62А) можно прикрепить к центральным подрешеткам 518, используя способы, аналогичные раскрытым выше при рассмотрении фиг. 52 и 52А способам прикрепления ситового элемента 416 к центральным подрешеткам 418. Например, как показано на фиг. 62, два ситовых элемента 416 могут быть расположены над модулем 518 центральной подрешетки. Плавкие стержни 476 и 478 могут быть расплавлены для сплавления двух ситовых элементов 416 с модулем 518 центральной подрешетки, чтобы сформировать центральный подузел 760, показанный на фиг. 62А, как подробнее было раскрыто выше при рассмотрении фиг. 52 и 52А. Дополнительные подробности, описывающие эту методику объединения ситового элемента с модулем подрешетки, раскрыты выше при рассмотрении фиг. 52 и 52А.

[00319] Защелки 142 (например, см. фиг. 59, 59А, 60, 60А и 63С) включают в себя выступающие элементы, аналогичные элементам защелок 42. В

дополнение к двум выступающим элементам защелок 42 (например, см. фиг. 3, 3А, 49 49А, 50 и 50А) защелки 142 имеют дополнительный выступающий элемент, всего - три выступающих элемента (например, см. фиг 63 и соответствующее обсуждение ниже). Наличие трех выступающих элементов позволяет защелкам 142 создавать более прочное и более надежное соединение между модулями торцевых подрешеток 514 по сравнению с соединением между модулями 414 торцевых подрешеток (например, см. фиг. 49 и 49А), обеспечиваемыми защелками 42. Аналогично, защелки 142 обеспечивают более прочные и более надежные соединения между модулями 514 торцевых подрешеток и центральными подрешетками 518, а также между соседними модулями центральных подрешеток 518 по сравнению с соединениями, обеспечиваемыми защелками 42.

[00320] Использование защелок 142 (например, см. фиг. 59, 59А, 60, 60А и 63С) аналогично использованию защелок 42 (например, см. фиг. 3, 3А и соответствующее обсуждение). В этой связи, модули подрешеток (например, модули 514 торцевых подрешеток и/или модули 518 центральных подрешеток) могут быть скреплены вместе вдоль их соответствующих боковых элементов 38 за счет вставления защелки 142 в защелочное отверстие 40 до тех пор, пока три выступающих элемента защелки 142 пройдут сквозь защелочное отверстие 40 и боковой элемент 38 подрешетки. По мере вставления защелки 142 в защелочное отверстие 40, выступающие элементы защелки 142 будут сдвигаться вместе до тех пор, пока часть каждого выступающего элемента не выйдет за пределы бокового элемента 38 подрешетки, обеспечивая входение в зацепление защелкиваемых частей защелки 142 с внутренней частью бокового элемента 38 подрешетки.

[00321] Как раскрыто выше при рассмотрении фиг. 3 и 3А, когда защелкиваемые части защелки 142 входят в зацепление в защелочном отверстии 40, боковые элементы подрешетки двух отдельных торцевых подрешеток 514 будут расположены бок о бок и скреплены вместе (например, см. фиг. 3, 3А, и соответствующее обсуждение). Аналогично, когда защелкиваемые части защелки 142 входят в защелочное отверстие 40, боковые элементы подрешетки двух отдельных центральных подрешеток 518 будут расположены бок о бок и скреплены вместе. Торцевой элемент 36 торцевой подрешетки 514 аналогичным образом может быть прикреплен к торцевому элементу 36 центральной подрешетки 518. Аналогично, торцевые элементы 36 двух соседних центральных подрешеток 518 могут быть скреплены вместе. Подрешетки могут быть разделены путем приложения усилия к выступающим элементам защелки 142, чтобы выступающие

элементы сдвинулись вместе, позволяя защелкивающимся частям выйти из защелочного отверстия 40.

[00322] В других вариантах осуществления защелки 142 могут быть выполнены с возможностью создания неразъемного соединения между 5 подрешетками, которые после соединения не могут быть разъединены без разрыва защелок 142 или одной или более подрешеток. Такие варианты осуществления, имеющие защелки 142, которые могут создавать неразъемные соединения, могут быть полезны для создания ситовых узлов, которые можно закрепить в вибрационном грохоте на основе усилий сжатия, как раскрыто, например, в патентах 10 США №№ 7,578,394 и 9,027,760, содержание каждого из которых включено в настоящий документ посредством ссылки. Таким образом, можно создать ситовые узлы, которые могут выдерживать усилия сжатия в диапазоне 2000 - 3000 фунтов, приложенные к краям ситовых узлов. Кроме того, такие ситовые узлы могут быть выполнены с возможностью работы в вибрационном грохоте с вибрационным 15 ускорением в диапазоне 3-9 G.

[00323] На фиг. 63 представлен изометрический вид сверху торцевой подрешетки 558 пирамидальной формы, а на фиг. 63А представлен изометрический вид снизу торцевой подрешетки 558 пирамидальной формы, показанной на фиг. 63. Альтернативная подрешетка 558 пирамидальной формы на фиг. 63 и 63А является 20 альтернативой варианту осуществления торцевой подрешетки 458 пирамидальной формы, показанной на фиг. 53 и 53А. Подрешетка 558 пирамидальной формы может быть изготовлена литьем под давлением из термопласта (или другого подходящего материала) и может содержать все конструктивные элементы торцевой подрешетки 458 пирамидальной формы, кроме защелок 42 модуля 458 25 торцевой подрешетки пирамидальной формы. Торцевая подрешетка 558 пирамидальной формы содержит защелки 242 .

[00324] Аналогично, за исключением защелок 242, подрешетка 558 пирамидальной формы (например, см. фиг. 63 и 63А) содержит конструктивные элементы, аналогичные тем, которые имеются у торцевой подрешетки 458 30 пирамидальной формы (например, см. фиг. 53 и 53А). Например, торцевая подрешетка 558 пирамидальной формы включает в себя гребневую часть 66, боковые элементы/базовые элементы 64 подрешетки и наклонные поверхности 70, которые образуют пик на гребневой части 66 и проходят вниз к боковому элементу 64. Подрешетка 558 пирамидальной формы также имеет треугольные торцевые 35 элементы 62. Торцевая подрешетка 558 пирамидальной формы может иметь множество продолговатых позиционирующих элементов 444 и вторые адгезионные

средства, такие как множество плавких стержней 476 и укороченных плавких стержней 478. Торцевая подрешетка 558 пирамидальной формы может включать в себя вторичный опорный каркас 488, охватывающий решетчатые отверстия, и может включать в себя уплощенную часть 465 гребня, а также может иметь на 5 гребне 66 фиксаторы 490 для сварочных кондукторов.

[00325] Защелки 242 подобны защелкам 142 тем, что они имеют дополнительную конструкцию, которая обеспечивает более прочное и более надежное соединение между соседними торцевыми подрешетками 458 пирамидальной формы. Например, защелки 242 имеют два одинаковых 10 выступающих элемента, которые конструктивно аналогичны двум выступающим элементам защелок 42 и 142. Защелки 242 также имеют дополнительный центральный выступающий элемент (например, см. фиг. 63D ниже), который также входит во внутреннюю часть бокового элемента 64 подрешетки.

[00326] Защелки 142 и 242 обеспечивают дополнительную 15 конструкцию для создания прочных соединений между модулями подрешеток и могут выдерживать усилия сжатия в диапазоне от 2000 до 3000 фунтов на ситовом узле. Кроме того, при формировании ситовых узлов из ситовых подузлов, полученные узлы, в которых используются защелки 142 и 242, обеспечивают 20 сильные соединяющие усилия между подузлами, так что полученный ситовый узел может выдерживать большие вибрационные ускорения порядка от 3G до 9G. Раскрытые ситовые узлы также выполнены с возможностью работы с абразивными материалами (например, с текучими средами, имеющими от нескольких процентов до 65 процентов твердых включений) и высокими требованиями по нагрузке (например, с текучими средами, имеющими удельный вес до 3 фунтов на галлон), 25 как более подробно раскрывается ниже.

[00327] На фиг. 63B, 63C и 63D сравниваются конструктивные элементы защелок 42 (например, см. фиг. 3 и 3A), 142 (например, см. фиг. 59 - 62A) и 242 (например, см. фиг. 63 и 63A), соответственно. На фиг. 63B представлен изометрический вид защелки 42. Как показано на фиг. 63B, защелка 42 имеет 30 первый выступающий элемент 42a и второй выступающий элемент 42b, которые входят в зацепление с защелкивающим отверстием 40 (например, см. фиг. 59). На фиг. 63C показан изометрический вид защелки 142, которая имеет первый выступающий элемент 142a и второй выступающий элемент 142b, которые аналогичны соответствующим первому выступающему элементу 42a и второму 35 выступающему элементу 42b защелки 42 по фиг. 63B (см. также фиг. 3 и 3A). Однако в защелке 142 предусмотрен третий выступающий элемент 142c, как

показано на фиг. 63С. Три выступающих элемента 142а, 142b и 142с защелки 142 обеспечивают более прочное и более надежное соединение между подрешетками, как раскрыто выше.

[00328] На фиг. 63D показан изометрический вид защелки 242. Как показано на фиг. 63D, защелка 142 имеет первый выступающий элемент 242а и второй выступающий элемент 242b, которые аналогичны первому выступающему элементу 42а и второму выступающему элементу 42b защелки 42 (например, см. фиг.3, 3А, 63В), а также аналогичны первому выступающему элементу 142а и второму выступающему элементу 142b защелки 142 (например, см. фиг. 63С). Однако, как отмечалось выше, защелка 142 по фиг. 63D также имеет центральный выступающий элемент 242с, который входит в зацепление с верхним и нижним краями защелочного отверстия 40 (например, см. фиг. 63). Защелка 242 обеспечивает дополнительную стабильность соединений между подрешетками тем, что центральный выступающий элемент 242с препятствует поворотному движению вокруг оси 242d двух подрешеток, скрепленных защелкой 242, как показано на фиг. 63D.

[00329] Вышеприведенное обсуждение может быть непосредственно обобщено в том, что любая конструкция, имеющая защелки 42, может быть обобщена на аналогичную конструкцию, имеющую защелки 142 или 242 (например, см. фиг. 63С и 63D). Например, центральная подрешетка 460 пирамидальной формы, показанная на фиг. 54 и 54А, может аналогичным образом быть обобщена на конструкцию центральной подрешетки пирамидальной формы, имеющую защелки 142 или 242 (не показаны). Аналогично, способы прикрепления просеивающих элементов 416 к таким подрешеткам пирамидальной формы, раскрытым выше при рассмотрении фиг. 55, 55А, 56 и 56А, могут использоваться для прикрепления просеивающих элементов 416 к обобщенным центральным подрешеткам пирамидальной формы, поскольку защелки 42, 142 и 242 не играют никакой роли в процессе прикрепления просеивающих элементов 416.

[00330] На фиг. 64 представлен изометрический вид сверху торцевой подрешетки 718, а на фиг. 64А представлен изометрический вид снизу торцевой подрешетки 718, показанной на фиг. 64. Торцевая подрешетка 718 представляет собой альтернативный вариант осуществления торцевой подрешетки 514, показанной на фиг. 59 и 59А. Торцевая подрешетка 718 может быть выполнена литьем под давлением из термопласта (или другого подходящего материала) и может содержать конструктивные элементы, аналогичные тем, которые имеются у модуля 514 торцевой подрешетки. Например, торцевая подрешетка 718 включает в

себя множество продолговатых позиционирующих элементов 444, вторичный опорный каркас 488, охватывающий решетчатые отверстия 50, множество плавких стержней 476 и множество укороченных плавких стержней 478. Кроме того, торцевая подрешетка 718 включает в себя параллельные торцевые элементы 136 подрешетки и параллельные боковые элементы 138 подрешетки, которые, по существу, перпендикулярны торцевым элементам 136 подрешетки. Подрешетка 718 также может иметь защелки 242, аналогичные защелкам торцевой подрешетки 514 пирамидальной формы (например, см. фиг. 63 и 63А). Альтернативно, в одном из вариантов осуществления торцевая подрешетка 718 может использовать другие защелки, такие как защелки 142 торцевой подрешетки 514 (например, см. фиг. 59 и 59А) или защелки 42 торцевой подрешетки 14 (например, см. фиг. 3 и 3А).

[00331] Однако, в отличие от торцевой подрешетки 514, торцевая подрешетка 718 при приблизительно такой же длине, что у торцевой подрешетки 514, имеет ширину, составляющую приблизительно половину ширины торцевой подрешетки 514. Иначе говоря, длина, измеренная вдоль параллельных боковых элементов 138 подрешетки для торцевой подрешетки 718, по существу, равна длине, измеренной вдоль параллельных боковых элементов 38 подрешетки для торцевой подрешетки 514, но расстояние, измеренное вдоль параллельного торцевого элемента 136 подрешетки для подрешетки 718, по существу, равно половине расстояния, измеренного вдоль торцевого элемента 36 подрешетки торцевой подрешетки 514. Более короткая ширина торцевой подрешетки 718 обеспечивает преимущество в том, что она может поддерживать соответствующие ситовые элементы 516 (например, см. фиг. 66, 66А, 66В и 66С), имеющие половину ширины ситовых элементов 416 (например, см. фиг. 48, 48А, 48В и 48С). Ситовые элементы 516, имеющие более короткую ширину, позволяют изготавливать ситовые элементы 516, имеющие более мелкие конструктивные элементы, такие как более мелкие просеивающие отверстия 86 и более мелкие элементы поверхности 84 (например, см. фиг. 2D), как более подробно раскрывается ниже.

[00332] На фиг. 65 представлен изометрический вид сверху центральной подрешетки 818, а на фиг. 65А представлен изометрический вид снизу центральной подрешетки 818, показанной на фиг. 65. Центральная подрешетка 818 является альтернативным вариантом осуществления центральной подрешетки 518, показанной на фиг. 60, и 60А. Центральная подрешетка 818 может быть выполнена литьем под давлением из термопласта (или другого подходящего материала) и может включать в себя конструктивные элементы, аналогичные тем, которые имеются у модуля 518 центральной подрешетки. Например, центральная

подрешетка 818 включает в себя множество продолговатых позиционирующих элементов 444, вторичный опорный каркас 488, охватывающий решетчатые отверстия 50, множество плавких стержней 476 и множество укороченных плавких стержней 478. Кроме того, центральная подрешетка 818 включает в себя параллельные торцевые элементы 136 подрешетки и параллельные боковые элементы 138 подрешетки, которые, по существу, перпендикулярны торцевым элементам 136 подрешетки. Центральная подрешетка 818 также может иметь защелки 242, аналогичные защелкам центральной подрешетки 518 пирамидальной формы (например, см. фиг. 63 и 63А). Альтернативно, в одном из вариантов осуществления центральной подрешетки 818 могут использоваться другие защелки, такие как защелки 142 центральной подрешетки 518 (например, см. фиг. 60 и 60А) или защелки 42 центральной подрешетки 18 (например, см. фиг. 4 и 4А).

[00333] Однако, в отличие от центральной подрешетки 518, центральная подрешетка 818 при приблизительно такой же длине, что у центральной подрешетки 518, имеет ширину, составляющую приблизительно половину ширины центральной подрешетки 518 (например, сравним фиг. 65 и 65А с фиг. 60 и 60А). Иначе говоря, длина, измеренная вдоль параллельных боковых элементов 138 подрешетки для центральной подрешетки 818, по существу, равна длине, измеренной вдоль параллельного бокового элемента 38 подрешетки для центральной подрешетки 518, но расстояние, измеренное вдоль параллельных торцевых элементов 136 подрешетки для подрешетки 818, составляет, по существу, половину расстояния, измеренного вдоль параллельных торцевых элементов 36 подрешетки центральной подрешетки 518. Более короткая ширина центральной подрешетки 818 обеспечивает преимущество в том, что она может поддерживать соответствующие ситовые элементы 516 (например, см. фиг. 66, 66А, 66В и 66С), имеющие половину ширины ситовых элементов 416 (например, см. фиг. 48, 48А, 48В и 48С). Ситовые элементы 516, имеющие более короткую ширину, позволяют изготавливать ситовые элементы 516, имеющие более мелкие конструктивные элементы, такие как более мелкие просеивающие отверстия 86 и более мелкие элементы 84 поверхности (например, см. фиг. 2D), как более подробно раскрывается ниже.

[00334] Как более подробно раскрывается ниже (например, при рассмотрении фиг. 70-74D), ситовые элементы (например, см. фиг. 70А), имеющие более мелкие конструктивные элементы, такие как более мелкие просеивающие отверстия 86, и более мелкие элементы 84 поверхности (например, см. фиг. 2D и таблицы I.-IV. ниже) выполнены с возможностью опираться на соответствующие

конструкции подрешеток, имеющие дополнительные конструктивные элементы (например, см. фиг. 71-71D, 72 и 72A), которые поддерживают соответствующие усиливающие элементы (например, см. фиг. 71E, 71F, 72B, 72C, 74B и 74C) просеивающих элементов. Более мелкие просеивающие конструктивные элементы ситовых элементов, которые поддерживаются дополнительной конструкцией из подрешеток, могут быть смонтированы в просеивающие узлы, имеющие увеличенное живое сечение грохочения.

[00335] Таким образом, обеспечиваются ситовые элементы, которые: имеют оптимальный размер (достаточно большой для эффективного монтажа всей конструкции ситового узла, но достаточно маленький для литья под давлением (в некоторых вариантах осуществления – для микролитья) чрезвычайно маленьких конструкций, образующих просеивающие отверстия, без застывания (т.е. затвердевания материала в форме до ее полного заполнения)); имеют оптимальное живое сечение грохочения (конструкции, которые образуют отверстия и поддерживают отверстия, имеют минимальный размер для увеличения общего живого сечения, используемого для грохочения при сохранении, в некоторых вариантах осуществления, очень маленьких просеивающих отверстий, необходимых для надлежащего разделения материалов по заданному стандарту); обладают долговечностью и прочностью, могут работать в различных температурных диапазонах; химически устойчивы; конструктивно стабильны; высокоуниверсальны для процессов изготовления ситовых узлов; и выполнены с возможностью обеспечения индивидуальных конфигураций для конкретных применений.

[00336] Кроме того, просеивающие элементы, подрешетки и ситовые узлы могут иметь разные формы и размеры при условии, что для поддержки соответствующих усиливающих элементов просеивающих элементов предусмотрены конструктивные опорные элементы подрешеток. Сита, подрешетки и ситовые узлы выполнены с возможностью выдерживать высокие вибрационные усилия (например, ускорения в диапазоне 3 - 9 G), абразивные материалы (например, текучие среды, имеющие от нескольких процентов до 65 процентов твердых включений) и высокие требования по нагрузке (например, текучие среды, имеющими удельный вес до 3 фунтов на галлон). Ситовые узлы также выполнены с возможностью выдерживать сжимающую нагрузку до 2000 - 3000 фунтов на края ситовых узлов, как раскрыто, например, в патентах США №№ 7,578,394 и 9,027,760, полное содержание каждого из которых включено в настоящий документ посредством ссылок. Кроме того, раскрытые ситовые узлы выполнены так, что

размер просеивающих отверстий поддерживается в условиях эксплуатации, включая вышеупомянутую сжимающую нагрузку, высокие вибрационные усилия и в присутствии тяжелых текучих сред.

[00337] На фиг. 66, 66А, 66В и 66С показан ситовый элемент 516, который подобен ситовому элементу 416 (например, см. фиг. 48, 48А, 48В и 48С). Например, ситовый элемент 516 может включать в себя позиционирующие отверстия 424, которые могут быть расположены в четырех углах ситового элемента 516 и в различных местах вдоль торцевого элемента 120 и бокового элемента 122 ситового элемента 516 (например, см. фиг. 66 и 66А). Можно предусмотреть большее или меньшее количество позиционирующих отверстий 424 на ситовом элементе 516, а также можно предусмотреть множество конфигураций. Позиционирующие отверстия 424 могут использоваться для позиционирования ситового элемента 516 на подрешетке (например, как на торцевой подрешетке 718 по фиг. 64 и 64А или на центральной подрешетке 818 по фиг. 65 и 65А). Ситовый элемент 516 может дополнительно включать в себя центральное позиционирующее отверстие 524. Альтернативно, в одном из вариантов осуществления ситовый элемент 516 может позиционироваться без позиционирующих отверстий 424. Ситовый элемент 516 может включать в себя множество конусообразных встречных каналов 470, что может облегчать извлечение ситового элемента 516 из литейной формы, причем литейная форма может иметь инжекторные штифты, выполненные с возможностью выталкивания ситового элемента из литейной формы (например, см. фиг. 66 и 66А).

[00338] В этом примере ситовые элементы 516 (например, см. фиг. 66-66С) имеют удвоенную длину ситовых элементов 416, но половину ширины ситовых элементов 416 (например, см. фиг. 48-48С). Например, расстояние, измеренное вдоль части 122 ситового элемента 516, по существу, равно удвоенному расстоянию, измеренному вдоль части 22 ситового элемента 416 (например, см. фиг. 48). Однако расстояние, измеренное вдоль торцевой части 120 ситового элемента 516, по существу, равно половине расстояния, измеренного вдоль торцевой части 20 ситового элемента 416 (например, см. фиг. 48). Выбор ситовых элементов 516 с более короткой шириной позволяет изготавливать ситовые элементы 516 с более мелкими конструктивными элементами, такими как более мелкие просеивающие отверстия 86 и более мелкие элементы 84 поверхности (например, см. фиг. 2D), как более подробно раскрывается ниже.

[00339] Аналогично ситовому элементу 416 (например, см. фиг. 48В и 48С) ситовый элемент 516 на своей нижней стороне может иметь конструктивные

элементы, как показано на фиг. 66В и 66С. Например, ситовый элемент 516 может иметь множество полых карманов 472, которые могут быть расположены вдоль торцевых частей 120 и боковых частей 122 между позиционирующими отверстиями 424. Как и в случае ситового элемента 416, полые карманы 472 (например, см. фиг. 66С) могут служить адгезионным средством ситового элемента 516, которое может быть выполнено с возможностью сопряжения с дополнительным вторым адгезионным средством на верхней поверхности модуля подрешетки (например, как на торцевой подрешетке 718 по фиг. 64 и 64А или на центральной подрешетке 818 по фиг. 65 и 65А).

[00340] Как показано, например, на фиг. 67 и 67А, ситовые элементы 516 могут быть прикреплены к торцевой подрешетке 718 для создания торцевого ситового подузла 860 с использованием способов, аналогичных раскрытым выше, применяемых для прикрепления ситовых элементов 416 к торцевой подрешетке 514, для создания торцевого подузла 660 (например, см. фиг. 61 и 61А). Например, позиционирующие отверстия 424 и 524 ситового элемента 516 (например, см. фиг. 66А) могут входить в зацепление с позиционирующими элементами 444 торцевой подрешетки 718. Затем плавкие стержни 476 и 478 могут быть расплавлены для сплавления ситового элемента 516 с торцевой подрешеткой 718, как более подробно раскрыто выше при рассмотрении фиг. 51, 51А, 61 и 61А.

[00341] В отличие от ситуации, показанной на фиг. 61, когда торцевую подрешетку 514 охватывают два ситовых элемента 416, как показано на фиг. 67, торцевую подрешетку 718 покрывает один ситовый элемент 516. Эта ситуация возникает потому, что ситовый элемент 516 имеет в два раза большую длину и половинную ширину по сравнению с ситовым элементом 416, тогда как торцевая подрешетка 718 имеет такую же длину, но половинную ширину по сравнению с торцевой подрешеткой 514. Более короткая ширина и большая длина ситового элемента 516 обеспечивают более мелкие конструктивные элементы, такие как просеивающие отверстия 86, и более мелкие элементы 84 поверхности (например, см. фиг. 2D), подлежащие изготовлению (например, посредством литья под давлением из термопласта), как более подробно раскрывается ниже.

[00342] Как показано, например, на фиг. 68 и 68А, ситовые элементы 516 могут быть прикреплены к центральной подрешетке 818 для создания центрального ситового подузла 960 с использованием способов, аналогичных раскрытым выше, применяемых для прикрепления ситовых элементов 416 к центральной подрешетке 518 для создания центрального подузла 760 (например, см. фиг. 62 и 62А). Например, можно расплавить плавкие стержни 476 и 478, чтобы

сплавить ситовый элемент 516 с центральной подрешеткой 818, как более подробно раскрыто выше при рассмотрении фиг. 52, 52А, 62 и 62А.

[00343] В отличие от ситуации, показанной на фиг. 62, когда два ситовых элемента 416 охватывают центральную подрешетку 518, как показано на 5 фиг. 68, центральную подрешетку 818 охватывает один ситовый элемент 516. Эта ситуация возникает потому, что ситовый элемент 516 имеет в два раза большую длину и половинную ширину по сравнению с ситовым элементом 416, тогда как центральная подрешетка 818 имеет такую же длину, но половинную ширину по сравнению с центральной подрешеткой 518. Более короткая ширина и большая 10 длина ситового элемента 516 обеспечивают более мелкие конструктивные элементы, такие как просеивающие отверстия 86, и более мелкие элементы 84 поверхности (например, см. фиг. 2D), подлежащие изготовлению, как более подробно раскрывается ниже.

[00344] Как показано, например, на фиг. 69 и 69А, ситовый узел 80 15 может быть выполнен путем объединения торцевых ситовых подузлов 860, центральных ситовых подузлов 960 и ситовых подузлов, имеющих подрешетки пирамидальной формы, такие как торцевые подузлы пирамидальной формы на основе пирамидальных торцевых подрешеток 58 и центральные подузлы пирамидальной формы на основе пирамидальных центральных подрешеток 60, 20 раскрытых выше. Подузлы пирамидальной формы могут включать в себя ситовые элементы 16 (например, см. фиг. 2 - 2С), 416 (например, см. фиг. 48 - 48С) или 516 (например, см. фиг. 66 - 66С). За счет использования торцевых ситовых подузлов 860 и центральных ситовых подузлов 960, каждая из которых имеет половину ширины торцевых подрешеток 514 и центральных подрешеток 518, соответственно, 25 подузлы пирамидальной формы могут быть расположены ближе друг к другу, чем аналогичные узлы, показанные в других вариантах осуществления, такие как ситовые узлы, показанные, например, на фиг. 21 и 21а.

[00345] На фиг. 70 и 70А сравнивается ситовый элемент 516 (см. фиг. 70) с альтернативным вариантом осуществления ситового элемента 616 (см. фиг. 30 70А), имеющим более мелкие конструктивные элементы, чем конструктивные элементы ситового элемента 516. Ситовый элемент 616 выполнен с возможностью поддержки более мелких конструктивных элементов, включая более мелкие просеивающие отверстия 86 и более мелкие элементы 84 поверхности (например, см. фиг. 2D), как более подробно раскрывается ниже.

[00346] Ситовый элемент 616 может быть получен литьем под 35 давлением из термопласта (или другого подходящего материала) и может иметь

конструктивные элементы, аналогичные конструктивным элементам ситового элемента 516. Например, ситовый элемент 616 может включать в себя позиционирующие отверстия 424, которые могут быть расположены в четырех углах ситового элемента 616 и в различных местах вдоль торцевого элемента 120 и бокового элемента 122 ситового элемента 616. Может быть предусмотрено большее или меньшее количество позиционирующих отверстий 424 на ситовом элементе 616, а также может быть предусмотрено множество конфигураций. Позиционирующие отверстия 424 могут использоваться для позиционирования ситового элемента 616 на подрешетке (например, так, как на торцевой подрешетке 718 по фиг. 67 и 67А или на центральной подрешетке 818 по фиг. 68 и 68А). Ситовый элемент 616 может дополнительно включать в себя центральное позиционирующее отверстие 524. Альтернативно, в одном из вариантов осуществления ситовый элемент 616 может позиционироваться без позиционирующих отверстий 424. Ситовый элемент 616 может включать в себя множество конусообразных встречных каналов 470, что может облегчать извлечение ситового элемента 616 из литьевого форма, причем литьевая форма может иметь инжекторные штифты, выполненные с возможностью выталкивания ситового элемента из литьевого формы

[00347] Ситовый элемент 616 может иметь множество полых карманов 472, которые могут быть расположены вдоль торцевых частей 120 и боковых частей 122 между позиционирующими отверстиями 424. Как и в случае с ситовым элементом 516, полые карманы 472 могут служить адгезионным средством ситового элемента 616, который может быть выполнен с возможностью сопряжения с комплементарным вторым адгезионным средством на верхней поверхности модуля подрешетки. Таким образом, ситовый элемент 616 может быть прикреплен к подрешетке с использованием методов, аналогичных раскрытым выше для прикрепления к подрешетке ситового элемента 516. Например, плавкие стержни 476 и 478 (например, см. фиг. 67 и 68) могут быть расплавлены для сплавления ситового элемента 516 с подрешеткой (например, торцевой подрешеткой 718 по фиг. 67 или центральной подрешеткой 818 по фиг. 68).

[00348] Различия между ситовым элементом 516 (по фиг. 70) и ситовым элементом 616 (по фиг. 70А) относятся к опорным конструкциям следующим образом. Ситовый элемент 516 имеет первую группу усиливающих элементов 32, а ситовый элемент 616 имеет первую группу усиливающих элементов 132. Линейная плотность усиливающих элементов 132 ситового элемента 616 выше, чем линейная плотность усиливающих элементов 32 ситового элемента 516. В этом примере у

ситового элемента 516 имеется в общей сложности десять усиливающих элементов 32, охватывающих направление, параллельное торцевому элементу 120, тогда как у ситового элемента 616 имеется в общей сложности четырнадцать усиливающих элементов 132, охватывающих направление, параллельное торцевому элементу 120. Бóльшая линейная плотность усиливающих элементов 132 ситового элемента 616 обеспечивает бóльшую конструктивную прочность ситового элемента 616 по сравнению с ситовым элементом 516. Кроме того, как более подробно раскрывается ниже, большее количество усиливающих элементов 132 обеспечивает большее количество элементов 84 просеивающей поверхности и просеивающих отверстий 86, каждые из которых находятся между усиливающими элементами 132.

[00349] Ситовый элемент 516 имеет вторую группу усиливающих элементов 34. Ситовый элемент 616 также включает в себя вторую группу опорных элементов 34 вместе с дополнительной третьей группой 134 усиливающих 134 элементов. На фиг. 70 показаны два из второй группы опорных элементов 34 ситового элемента 516. На фиг. 71 также показаны соответствующие два из второй группы опорных элементов 34 ситового элемента 616. Дополнительные третьи группы усиливающих элементов 134 ситового элемента 616 показаны расположенными между соседними усиливающими элементами 34 второй группы усиливающих элементов 34. В совокупности вторая группа усиливающих элементов 34, объединенная с третьей группой усиливающих элементов 134 ситового элемента 616, обеспечивает большую линейную плотность усиливающих элементов в отличие от линейной плотности вторых усиливающих элементов 34 ситового элемента 516. Как раскрыто выше, что касается линейной плотности усиливающих элементов 132, то бóльшая линейная плотность усиливающих элементов 34 и 132 ситового элемента 616 обеспечивает бóльшую конструктивную прочность ситового элемента 616 по сравнению с ситовым элементом 516.

[00350] На фиг. 71 и 71А сравнивается модуль 818 центральной подрешетки (фиг. 71) с альтернативным вариантом осуществления модуля 918 центральной подрешетки (фиг. 71А), имеющего дополнительные конструктивные опорные элементы. Дополнительные конструктивные опорные элементы центральной подрешетки 918 соответственно обеспечивают дополнительную опору для третьей группы усиливающих элементов 134 ситового элемента 616, как более подробно раскрывается ниже.

[00351] Центральная подрешетка 918 может быть выполнена литьем под давлением из термопласта (или другого подходящего материала) и может включать в себя конструктивные элементы, подобные тем, которые имеются в

модуле 818 центральной подрешетки. Например, центральная подрешетка 918 включает в себя множество продолговатых позиционирующих элементов 444, множество плавких стержней 476 и множество укороченных плавких стержней 478. Кроме того, центральная подрешетка 918 включает в себя параллельные торцевые элементы 136 подрешетки и параллельные боковые элементы 138 подрешетки, которые, по существу, перпендикулярны торцевым элементам 136 подрешетки. Центральная подрешетка 918 также может иметь защелки 242, аналогичные защелкам центральной подрешетки 818 (например, см. фиг. 65) и защелкам центральной подрешетки 558 пирамидальной формы (например, см. фиг. 63 и 63А).

[00352] Подобно центральной подрешетке 818, центральная подрешетка 918 имеет вторичный опорный каркас 488, охватывающий решетчатые отверстия 50 (например, см. решетчатые отверстия 50 на фиг. 65А). В отличие от центральной подрешетки 818, центральная подрешетка 918 имеет дополнительный третичный опорный каркас 588, как более подробно показано на фиг. 71В, 71С, 71D и 71F.

[00353] На фиг. 71В показан увеличенный вид области «А» на фиг. 71А. Вид на фиг. 71В показывает два элемента вторичного опорного каркаса 488, которые параллельны торцевым элементам 136, и два элемента вторичного каркаса 488, которые параллельны боковым элементам 138. Дополнительный третичный опорный каркас 588 включает в себя элементы, которые параллельны торцевым элементам 136 и распределены между соседними элементами вторичного каркаса 488, которые параллельны торцевым элементам 136. Комбинация вторичного каркаса 488 и третичного каркаса 588 совместно обеспечивает каркас, который имеет увеличенную линейную плотность опорных элементов вдоль направления, параллельного боковым элементам 138. Дополнительные опорные элементы третичного опорного каркаса 588 соответственно обеспечивают опору для третьей группы усиливающих элементов 134 ситового элемента 616 (например, см. фиг. 70А), как более подробно раскрывается ниже. Аналогично, опорные элементы вторичного опорного каркаса 488, которые параллельны торцевым элементам 136 служат опорой соответствующей второй группы опорных элементов 34 ситового элемента 616.

[00354] На фиг. 71С показан вид сверху центральной подрешетки 918, а на фиг. 71D показан вид сбоку центральной подрешетки 918. Центральная подрешетка 918, как и центральная подрешетка 818, включает в себя вторичный опорный каркас 488. Однако, в отличие от центральной подрешетки 818, центральная подрешетка 918 включает в себя третичный опорный каркас 588, как

раскрыто выше. И на фиг. 71C, и на фиг. 71D показаны элементы третичного опорного каркаса 588, распределенные между соседними элементами вторичного опорного каркаса 488, которые параллельны торцевым элементам 136. Как отмечалось выше, комбинация вторичного каркаса 488 и третичного каркаса 588 совместно обеспечивает каркас, который имеет увеличенную линейную плотность опорных элементов вдоль направления, параллельного боковым элементам 138.

[00355] На фиг. 71E и 71F показано соответствие между усиливающими элементами ситовых элементов 516 и 616 и соответствующими элементами опорных каркасов 488 и 588, соответственно. Для ясности сравнения, на фиг. 71E сито 516 расположено рядом с центральной подрешеткой 818, а на фиг. 71F сито 616 расположено рядом с центральной подрешеткой 918. На фиг. 71E, два усиливающих элемента 34 ситового элемента 516 показаны пространственно совмещенными с соответствующими элементами вторичной опорной сетки 488 центральной подрешетки 818. Аналогично, на фиг. 71F, два усиливающих элемента 34 ситового элемента 616 показаны пространственно совмещенными с соответствующими элементами вторичной опорной сетки 488 центральной подрешетки 918. Кроме того, на фиг. 71F показаны два элемента из третьей группы опорных элементов 134, которые пространственно совмещены с соответствующими элементами третичной опорной сетки 588 центральной подрешетки 918. Как отмечалось выше, дополнительный третичный опорный каркас 588 включает в себя элементы, которые параллельны торцевым элементам 136 и распределены между соседними элементами вторичного каркаса 488, которые параллельны торцевым элементам 136. Таким образом, комбинация вторичного каркаса 488 и третичного каркаса 588 совместно обеспечивает каркас, который имеет увеличенную линейную плотность опорных элементов вдоль направления, параллельного боковым элементам 138.

[00356] Вышеприведенное рассмотрение, относящееся к торцевым подрешеткам 818 и 918, может быть обобщено на другие конструкции подрешеток, включая торцевые подрешетки, а также пирамидальный центральные и торцевые подрешетки. Например, на фиг. 72 показана торцевая подрешетка 558 пирамидальной формы, имеющая решетчатый каркас с первой линейной плотностью опорных элементов вдоль направления, параллельного боковому элементу 64. Опорные элементы на фиг. 72 и 72A параллельны торцевому элементу 62. На фиг. 72A показан альтернативный вариант осуществления торцевой подрешетки 658 пирамидальной формы, которая включает в себя решетчатый каркас, имеющий более высокую линейную плотность опорных

элементов вдоль направления, параллельного боковому элементу 64, в отличие от торцевой подрешетки 558 пирамидальной формы по фиг. 72. Дополнительные опорные элементы торцевой подрешетки 658 обеспечивают опору для усиливающих элементов ситового элемента 516 следующим образом.

5 **[00357]** На фиг. 72В показаны опорные элементы 688 опорного каркаса торцевой подрешетки 558, которые пространственно совмещены с соответствующими усиливающими элементами 34 ситового элемента 516. Это совмещение между опорными элементами 688 торцевой подрешетки 558 пирамидальной формы и усиливающими элементами 34 ситового элемента 516
10 аналогично тому, как опорные элементы 488 центральной подрешетки 818 совмещены с усиливающими элементами 34 ситового элемента 516 на фиг. 71Е.

[00358] Аналогично, торцевая подрешетка 658 пирамидальной формы, показанная на фиг. 71F, имеет опорные элементы 688, которые пространственно совмещены с соответствующими усиливающими элементами 34 ситового элемента
15 616. Однако, в отличие от торцевой подрешетки 558 пирамидальной формы, торцевая подрешетка 658 пирамидальной формы включает в себя дополнительные опорные элементы 788. Как показано на фиг. 72С, опорные элементы 788 торцевой подрешетки 658 пирамидальной формы пространственно совмещены с усиливающими элементами 134 ситового элемента 616. В этой связи, торцевая
20 подрешетка 658 пирамидальной формы обеспечивает дополнительную конструктивную опору ситовому элементу 516 по сравнению с тем, что торцевая подрешетка 558 обеспечивает ситовому элементу 416.

[00359] Нижеследующее обсуждение раскрывает дополнительные подробности ситового элемента 616 при рассмотрении фиг. 73-73D и 74-74D. Как
25 отмечалось выше, ситовый элемент 616 подобен ситовому элементу 516 тем, что он вдвое длиннее и вполовину уже ситового элемента 416 (например, сравните относительные размеры ситовых элементов 416 на фиг. 61 с ситовым элементом 516 на фиг. 67). Меньшая ширина позволяет изготавливать сита 616, имеющие более мелкие конструктивные элементы, такие как более мелкие просеивающие
30 отверстия 86 и более мелкие элементы 84 поверхности (например, см. фиг.2D).

[00360] На фиг. 73 показан вид сверху ситового элемента 616, ранее представленного, например, на фиг. 70А, 71F и 72С. На фиг. 73 определено направление А-А первого поперечного сечения и направление С-С второго поперечного сечения. На фиг. 73А показано первое поперечное сечение ситового
35 элемента 616 по фиг. 73, определяемое первым направлением А-А поперечного сечения по фиг. 73. Вид на фиг. 73А изображен в масштабе 2:1. В поперечном

сечении А-А на фиг. 73А показано множество усиливающих элементов 132 (например, см. обсуждение, относящееся к фиг. 70А), которые параллельны боковым краям 122 ситового элемента 616. На фиг. 73В показан увеличенный вид фрагмента «В» первого поперечного сечения, показанного на фиг. 73А. На фиг. 73В также показаны усиливающие элементы 132.

[00361] На фиг. 73С показано второе поперечное сечение ситового элемента 616 по фиг. 73, определяемое вторым направлением С-С поперечного сечения по фиг. 73. Вид на фиг. 73С изображен в масштабе 2:1 и иллюстрирует усиливающие элементы 34 и 134 (например, см. обсуждение, относящееся к фиг. 70А, 71F и 72С), которые параллельны торцевым частям 120 ситового элемента 616. На фиг. 73D показан увеличенный вид второго поперечного сечения ситового элемента 616, показанного на фиг. 73С. На фиг. 73D, в дополнение к усиливающим элементам 34 и 134, показанным на фиг. 73С, показано множество просеивающих отверстий 86 и элементы 84 поверхности. Просеивающие отверстия 86 и элементы 84 поверхности более подробно раскрываются ниже при рассмотрении фиг. 74С и 74D.

[00362] На фиг. 74 показан вид сверху центрального ситового подузла, полученного путем прикрепления ситового элемента 616 к модулю 818 торцевой подрешетки, аналогично ситовому узлу 960, показанному на рисунке 68А. На фиг. 74 определено направление А-А поперечного сечения, которое используется для определения видов на фиг. 74В, 74С и 74D. На фиг. 74А показан вид сбоку центрального ситового подузла 960 по фиг. 74, показывающий ситовый элемент 616 и модуль 818 торцевой подрешетки. Для иллюстративных целей ситовый элемент 616 расположен немного выше модуля 818 торцевой подрешетки.

[00363] На фиг. 74В показано поперечное сечение центрального ситового подузла по фиг. 74, определенное направлением А-А поперечного сечения на фиг. 74. На фиг. 74В также показана область детализации «В», которая увеличена на фиг. 74С и 74D. Также показаны элементы опорных каркасов 488 и 558. Как раскрыто выше, элементы опорных каркасов 488 и 588 пространственно совмещены и обеспечивают опору для усиливающих элементов 34 и 134 ситового элемента 516, соответственно.

[00364] На фиг. 74С показан увеличенный вид фрагмента «В» поперечного сечения центрального ситового подузла по фиг. 74В. Фиг. 74С показывает детали, аналогичные показанным на фиг. 10С. В этой связи, на фиг. 74С показан торцевой элемент 36 подрешетки, вторичный опорный элемент 488 подрешетки и третичный опорный каркас 588 подрешетки (например, см. фиг. 71,

71A, 71B, 71C, 71D и 71F). На фиг. 74C также показаны усиливающие элементы 34 и 134, показанные выше на фиг. 73D. Область детализации, обозначенная буквой «С» на фиг. 74C, на фиг. 74D показана в увеличенном виде.

[00365] На фиг. 74D показан вид в поперечном разрезе множества элементов 84 поверхности, разделенных группой просеивающих отверстий 86. Как раскрыто выше при рассмотрении фиг. 2D, элементы 84 поверхности имеют толщину T , которая может изменяться в зависимости от применения грохочения и конфигурации просеивающих отверстий 86. T можно выбирать в зависимости от требуемого живого сечения грохочения и ширины W просеивающих отверстий 86. Просеивающие отверстия 86 представляют собой продолговатые прорезы, имеющие длину L и ширину W (например, см. фиг. 2D), которые могут изменяться для выбранной конфигурации. Прорезы, имеющие длину L (например, см. фиг. 2D для определения L , не показанной на фиг. 74D), проходят, по существу, в плоскости фиг. 74D и показаны горизонтально на фиг. 2D.

[00366] В Таблице 1 (ниже) показан процент живого сечения примерных вариантов осуществления ситовых узлов, включающих в себя ситовый элемент 616, как функцию параметров W , T и L , описывающих ширину просеивающих отверстий 86, ширину элементов 84 поверхности, и длину просеивающих отверстий 86, соответственно. Как раскрыто выше, процент живого сечения, показанный ниже, обеспечивается путем создания примерных ситовых узлов, которые включают в себя элементы 616 и примерные конструкции подрешеток (например, подрешетки 818 и 918), имеющие соответствующие конструктивные элементы для поддержки ситовых элементов 616. Таким образом, соответственно выполненные ситовые элементы 616 и конструкции подрешеток (например, подрешетки 818 и 918) работают вместе, чтобы максимизировать живое сечение грохочения.

[00367] В этом примере элементы 84 поверхности имеют фиксированную толщину $T = 0,014$ дюйма. Просеивающие отверстия 86 имеют фиксированную длину $L = 0,076$ дюйма и переменную ширину W . Как можно ожидать, для фиксированного числа просеивающих отверстий 86, Процент живого сечения уменьшается с шириной W каждого просеивающего отверстия 86. В этом примере процент живого сечения варьируется от минимального живого сечения, составляющего 6,2% для наименьшей ширины $W = 0,0017$ дюйма до максимального живого сечения, составляющего 23,3% для наибольшей ширины $W = 0,0071$.

меш	W (дюймы)	T (дюймы)	L (дюймы)	% живого сечения
80	0,0071	0,014	0,076	23,3
100	0,0059	0,014	0,076	20,3
120	0,0049	0,014	0,076	17,6
140	0,0041	0,014	0,076	13,4
170	0,0035	0,014	0,076	12,2
200	0,0029	0,014	0,076	10,3
230	0,0025	0,014	0,076	9,1
270	0,0021	0,014	0,076	7,9
325	0,0017	0,014	0,076	6,2

Таблица 1

[00368] В Таблица 2 (ниже) показан процент живого сечения других примерных вариантов осуществления ситовых узлов, включающих в себя ситовый элемент 616, как функцию параметров W, T и L. Как раскрыто выше, процент живого сечения, показанный ниже, обеспечен путем создания примерных ситовых узлов, которые включают в себя элементы 616 и примерные конструкции подрешеток (например, подрешетки 818 и 918), имеющие соответствующие конструктивные элементы для поддержки ситовых элементов 616.

[00369] В Таблице 2 показан эффект от уменьшения длины L просеивающих отверстий 86 и уменьшения ширины T элементов 84 поверхности, чтобы ситовый элемент 616 мог включать в себя больше ситовых элементов. В этом примере элементы 84 поверхности имеют фиксированную толщину T=0,007 дюйма. Просеивающие отверстия 86 имеют фиксированную длину L=0,046 дюйма и переменную ширину W. Полученный процент живого сечения варьируется от минимального живого сечения, составляющего 10,1% для наименьшей ширины W=0,0017 дюйма, до максимального живого сечения, составляющего 27,3% для наибольшей ширины W=0,0071 дюйма. Таким образом, максимальный процент живого сечения увеличивается с 23,3% до 27,3% за счет уменьшения T с 0,014 дюйма до 0,007 дюйма и уменьшения L с 0,076 дюйма до 0,046 дюйма, как видно из сравнения результатов из Таблицы 2 с результатами из Таблицы 1. Как отмечалось выше, увеличение максимального процента живого сечения происходит потому, что при уменьшении размера просеивающих отверстий 86 и конструктивных элементов элементы поверхности, в ситовый элемент 516 может быть включено больше просеивающих отверстий.

меш	W (дюймы)	T (дюймы)	L (дюймы)	% живого сечения
80	0,0071	0,007	0,046	27,3
100	0,0059	0,007	0,046	25,2
120	0,0049	0,007	0,046	23,1
140	0,0041	0,007	0,046	20,5
170	0,0035	0,007	0,046	18,5
200	0,0029	0,007	0,046	16,5
230	0,0025	0,007	0,046	14,9
270	0,0021	0,007	0,046	12,8
325	0,0017	0,007	0,046	10,1

Таблица 2

[00370] В Таблице 3 (ниже) показан процент живого сечения дополнительных примерных вариантов осуществления ситовых узлов, включающих в себя ситовый элемент 616, как функцию параметров W, T и L. Как раскрыто выше, процент живого сечения, показанный ниже, обеспечен путем создания примерных ситовых узлов, которые включают в себя элементы 616 и примерные конструкции подрешеток (например, подрешетки 818 и 918), имеющие соответствующие конструктивные элементы для поддержки ситовых элементов 616.

[00371] В Таблице 3 показано, что эта тенденция может продолжаться. В этом примере элементы 84 поверхности имеют фиксированную толщину $T = 0,005$ дюйма. Просеивающие отверстия 86 имеют фиксированную длину $L = 0,032$ дюйма и переменную ширину W. Полученный процент живого сечения варьируется от минимального живого сечения, составляющего 12,1% для наименьшей ширины $W = 0,0017$ дюйма, до максимального живого сечения, составляющего 31,4% для наибольшей ширины $W = 0,0071$ дюйма. Таким образом, благодаря уменьшению T с 0,007 дюйма до 0,005 дюйма и уменьшению L с 0,046 дюйма до 0,032 дюйма, максимальный процент живого сечения увеличивается с 27,3% до 31,4%, как видно из сравнения результатов из Таблицы 3 с результатами из Таблицы 2.

меш	W (дюймы)	T (дюймы)	L (дюймы)	% живого сечения
80	0,0071	0,005	0,032	31,4
100	0,0059	0,005	0,032	29,3
120	0,0049	0,005	0,032	27,0
140	0,0041	0,005	0,032	24,1
170	0,0035	0,005	0,032	22,0
200	0,0029	0,005	0,032	19,7
230	0,0025	0,005	0,032	16,4
270	0,0021	0,005	0,032	14,7
325	0,0017	0,005	0,032	12,1

Таблица 3

[00372] В Таблице 4 (ниже) показан процент живого сечения дополнительных примерных вариантов осуществления ситовых узлов, включающих в себя ситовый элемент 616, как функцию параметров W, T и L. Как раскрыто выше, процент живого сечения, показанный ниже, обеспечен путем создания примерных ситовых узлов, которые включают в себя элементы 616 и примерные конструкции подрешеток (например, подрешетки 818 и 918), имеющие соответствующие конструктивные элементы для поддержки ситовых элементов 616.

[00373] В Таблице 4 показано дальнейшее увеличение процента живого сечения при уменьшении T и L. В этом примере элементы 84 поверхности имеют фиксированную толщину $T=0,003$ дюйма. Просеивающие отверстия 86 имеют фиксированную длину $L=0,028$ дюйма и переменную ширину W. Результирующий процент живого сечения варьируется от минимального живого сечения, составляющего 13,2% для наименьшей ширины $W=0,0017$ дюйма, до максимального живого сечения, составляющего 32,2% для наибольшей ширины $W=0,0071$ дюйма. Таким образом, благодаря уменьшению T с 0,005 дюйма до 0,003 дюйма и уменьшению L с 0,032 дюйма до 0,028 дюйма максимальный процент живого сечения увеличивается с 31,4% до 32,2%, как видно из сравнения результатов из Таблицы 4 с результатами из Таблицы 3.

меш	W (дюймы)	T (дюймы)	L (дюймы)	% живого сечения
80	0,0071	0,003	0,028	32,2
100	0,0059	0,003	0,028	30,1
120	0,0049	0,003	0,028	27,8
140	0,0041	0,003	0,028	25,2
170	0,0035	0,003	0,028	23,1
200	0,0029	0,003	0,028	20,1
230	0,0025	0,003	0,028	17,2
270	0,0021	0,003	0,028	15,3
325	0,0017	0,003	0,028	13,2

Таблица 4

[00374] Согласно вариантам осуществления, множество подузлов могут быть скреплены вместе с получением ситовых узлов, имеющих требуемую общую площадь грохочения. Например, множество подрешеток скреплены вместе с получением ситового узла, имеющей просеивающую поверхность, которая имеет 5 общую площадь грохочения в диапазоне приблизительно составляющем от 0,4 м² до 6,0 м². В различных вариантах осуществления могут быть выполнены ситовые узлы, имеющие общую площадь грохочения, составляющую: 0,41 м², 0,68 м², 0,94 м², 3,75 м², 4,08 м², 4,89 м² и 5,44 м². В дополнительных примерных вариантах осуществления могут быть получены ситовые узлы, имеющие практически любую 10 общую площадь грохочения, путем соответствующего выбора размера просеивающих подузлов и общего количества просеивающих подузлов.

[00375] На фиг. 75 и 76 показаны различные варианты осуществления, в которых могут использоваться альтернативные стратегии для объединения 15 ситовых элементов для формирования просеивающих узлов. Например, на фиг. 75 показана система, включающая в себя первое множество 702 и второе множество 704 поперечин. Поперечины первого множества 702 поперечин могут быть выполненными, по существу, параллельно друг другу. Аналогично, поперечины второго множества 704 могут быть выполненными, по существу, параллельно друг 20 другу. Кроме того, первое множество поперечин может быть выполнено, по существу, перпендикулярно второму множеству 704 поперечин. Таким образом, первое множество 702 и второе множество 704 поперечин образуют прямоугольный решетчатый каркас.

[00376] Вместо соединения вместе ситовых подузлов (например, 25 подузлы 760 по фиг. 62А, подузлы 860 по фиг. 67А и т. д.) с использованием защелок (например, защелок 42 по фиг. 3, защелок 142 по фиг. 60, защелок 242 по

фиг. 63 и т. д.) для получения ситовых узлов (например, ситового узла 10 по фиг. 1, ситового узла 410 по фиг. 47, ситового узла 510 по фиг. 58 и т. д.), ситовые узлы могут быть получены путем прикрепления ситовых подузлов к поперечинам 702 и 704. В этом примере на фиг. 75 показаны ситовые подузлы 706а, 706b, 706с, 706d и 706е, прикрепленные к прямоугольным областям, образованным решетчатым каркасом, образованным первым множеством 702 и вторым множеством 704 поперечин. Дополнительные ситовые подузлы также могут быть прикреплены к дополнительным открытым областям, таким как открытые области 708а, 708b и т.д., решетчатого каркаса по фиг. 75.

10 **[00377]** На фиг. 76 показан другой вариант осуществления, в котором ситовые элементы могут быть прикреплены непосредственно к пластинчатой конструкции 752 без необходимости сначала прикреплять ситовые элементы к подрешеткам. В этом примере может быть предусмотрена пластина 752, имеющая множество окошек 753а, 753b, 753с и 753d. Окошки 753а-753d могут быть
15 выполнены в пластинчатой конструкции 752 путем удаления участков материала пластины 752, так что окошки 753а-753d включают в себя соответствующие решетчатые каркасы 754а, 754b, 754с и 754d. Решетчатые каркасы 754а, 754b, 754с и 754d могут служить конструкциями, которые могут обеспечивать опору для ситовых элементов, которые могут к ним прикрепляться. Таким образом,
20 решетчатые каркасы 754а, 754b, 754с и 754d могут действовать так же, как и раскрытые выше подрешетки из других вариантов осуществления. Окошки 753а - 753d показаны как примерный вариант осуществления концепции. В других вариантах осуществления пластинчатая конструкция 752 может иметь гораздо больше окошек, которые могут быть расположены близко друг к другу так, чтобы
25 можно было получить ситовый узел, имеющий большее живое сечение, как раскрыто выше при рассмотрении других вариантов осуществления.

[00378] На фиг. 76А показаны ситовые элементы 786, выполненные с возможностью непосредственного прикрепления к перфорированной пластине 780, согласно одному из вариантов осуществления. В этом варианте осуществления
30 пластина 780 может представлять собой металлическую пластину, которая была механически перфорирована для удаления материала для получения отверстий 782а, 782b, 782с и т. д. В этом примере отверстия 782а, 782b и 782с и т. д. являются прямоугольными отверстиями. В других вариантах осуществления могут быть предусмотрены отверстия различной формы. Пластина 780 может быть выполнена
35 с возможностью прикрепления к опорной конструкции 783. Опорная конструкция 783 может представлять собой металлическую или пластиковую раму, имеющую

множество отверстий 784a, 784b, 784c и т.д. Отверстия 782a, 782b, и 782c могут быть выполнены с возможностью размещения множества ситовых элементов 786 такого же размера

[00379] В этом примере ситовый элемент 786 может представлять собой ситовый элемент 1 × 6, который может быть аналогичен ситовым элементам 516 и 616. Ситовый узел может быть получен путем прикрепления множества ситовых элементов 786 к пластине 780. В этой связи, множество ситовых элементов 786 может быть прикреплено к отверстиям 782a, 782b и 782c, как указано стрелками 788a, 788b и 788c. Ситовые элементы 786 могут быть прикреплены к пластине 780 путем приклеивания краев ситовых элементов 786 к соответствующим краям отверстий 782a, 782b и 782c. Альтернативно, ситовые элементы 786 могут быть залиты в пластине 780 путем помещения их в отверстия 782a, 782b, 782c и т. д. и заливки терморезактивного материала по их периметру. В альтернативном варианте осуществления ситовые элементы 786 могут иметь размер, специально предназначенный для того, чтобы ситовые элементы 786 могли защелкиваться на месте в отверстиях 782a, 782b и 782c и удерживаться на месте за счет сжимающих усилий, создаваемых краями отверстий 782a, 782b, 782c, и т.д.

[00380] На фиг. 76В показаны ситовые элементы, выполненные с возможностью непосредственного прикрепления к гофрированной перфорированной пластине, согласно одному из вариантов осуществления. В этом примере пластина 880 может иметь гофрированную форму. Пластина 880 может быть выполнена с возможностью прикрепления к опорной конструкции 783 (например, см фиг. 76А). В этой связи пластина 880 может иметь множество плоских поверхностей 882a, 882b, 882c и т. д. Плоские поверхности 882a, 882b, 882c и т. д. могут разделяться выступающими конструктивными элементами 884a, 884b и т. д. Выступающие конструктивные элементы 884a, 884b, и т. д. могут включать в себя соответствующие плоские поверхности 886a, 886b и т. д., а также соответствующие наклонные поверхности 888a, 888b, 888c, 888d и т. д. Каждая из плоских поверхностей 882a, 882b, 882c и т. д. может включать в себя перфорированные отверстия, как раскрыто выше при рассмотрении фиг. 76А. Аналогично, выступающие элементы 884a, 884b и т. д. могут включать в себя перфорированные отверстия на соответствующих плоских поверхностях 886a, 886b и т. д. Аналогично, выступающие элементы 884a, 884b и т. д. могут включать в себя перфорированные отверстия на соответствующих наклонных поверхностях 888a, 888b, 888c, 888d и т. д.

[00381] Каждое из отверстий на плоских поверхностях 882a, 882b, 882c и т. д., на плоских поверхностях 886a, 886b и т. д. и на наклонных поверхностях 888a, 888b, 888c, 888d и т. д. может быть выполнено с возможностью размещения ситовых элементов, таких как ситовый элемент 786, показанный, например, на фиг. 5 76А. Как раскрыто выше, ситовые элементы 786 могут быть прикреплены к отверстиям гофрированной пластины 880 посредством приклеивания. Аналогично, ситовые элементы 786 могут быть залиты в гофрированной пластине 880 путем помещения их в отверстия и заливки термореактивного материала по их периметру. Аналогичным образом, ситовые элементы 786 могут защелкиваться в отверстиях и 10 удерживаться на месте сжимающими усилиями.

[00382] На фиг. 76С показана рама 980, имеющая карманы для размещения ситовых элементов, согласно одному из вариантов осуществления. В этом примере опорная конструкция 980 может представлять собой сформованную из термопласта раму. Опорная конструкция может представлять собой единую 15 деталь, полученную литьем под давлением, имеющую толщину 981, и может быть выполнена с возможностью содержать множество отверстий или карманов 982. В других вариантах осуществления опорная конструкция 980 может быть металлической рамой. Толщина 981 может составлять от приблизительно 0,125 дюйма до приблизительно 2 дюймов. В этом примере карманы 982 представляют собой 20 прямоугольные отверстия. В других вариантах осуществления могут быть предусмотрены карманы другой формы. Карманы 982 могут содержать кромки 984, которые могут быть выполнены с возможностью размещения краев ситового элемента 786. Как показано на фиг. 76С, ситовый элемент может быть помещен поверх карманов 982 и может быть прикреплен к краям 984 путем приклеивания. 25 Аналогично, как раскрыто выше со ссылкой на фиг. 76А и 76В, ситовый элемент 786 может быть залит в опорной конструкции 980 путем помещения ситовых элементов 786 в карманы 982 и заливки термореактивного материала по периметру ситового элемента 786 с образовать связь между краями ситового элемента 786 и кромками 984 карманов 982. Аналогично, ситовые элементы 786 могут защелкиваться в 30 отверстиях и удерживаться на месте сжимающими усилиями.

[00383] Варианты осуществления по фиг. 75 и 76-76С демонстрируют, что может быть предусмотрено много различных опорных конструкций для ситовых элементов, в дополнение к конструкциям подрешеток, раскрытым выше при рассмотрении фиг. 3-4, 10, 10А, 11, 11А, 22. , 22А, 23-24D, 34, 35, 49-57А, 59-63А, 64- 35 65А, 67-68А и 71-72С. Опорная конструкция должна обеспечивать достаточную механическую и термическую стабильность просеивающих элементов. Варианты

осуществления, показанные на фиг. 75 и 76А-76С, могут также обеспечить более широкий выбор материалов, используемых при создании просеивающих элементов. В некоторых вариантах осуществления может быть предпочтительно прикреплять ситовые элементы к конструкциям подрешеток с использованием лазерной сварки, как более подробно раскрыто выше. В этой связи некоторые конструкции подрешеток (например, некоторые из вариантов осуществления, показанных на фиг. 3-4А, 10, 10А, 11, 11А, 22, 22А, 23-24D, 34, 35, 49-57А, 59-63А, 64- 65А, 67-68А и 71-72С), могут иметь свойства материала, которые дополняют свойства материала просеивающего элемента.

10 **[00384]** Для вариантов осуществления, в которых ситовые элементы должны соединяться с конструкциями подрешеток с использованием лазерной сварки, ситовые элементы должны быть оптически прозрачными, тогда как конструкции подрешеток должны иметь оптические свойства, которые поглощают электромагнитное излучение. Таким образом, лазерный свет может проходить через ситовый элемент и может поглощаться оптически поглощающим материалом конструкции подрешетки. Электромагнитное излучение, поглощаемое конструкцией подрешетки, генерирует тепло, которое локально плавит материал конструкции подрешетки. При охлаждении образуется соединение между ситовым элементом и конструкцией подрешетки. Необходимость иметь оптически прозрачный ситовый элемент накладывает ограничения на композиции материалов, используемые для создания ситовых элементов. В этой связи в качестве усиливающего наполнителя можно использовать стекловолокно, которое является прозрачным. Однако не следует использовать другие наполнители, такие как углеродное волокно, поскольку оно не является прозрачным.

25 **[00385]** В вариантах осуществления по фиг. 75-76С могут использоваться способы соединения, отличные от лазерной сварки, такие как склеивание, как раскрывалось выше. Таким образом, использование методов соединения, которые не основаны на лазерной сварке, снимает ограничение, что просеивающие элементы должны быть оптически прозрачными. В этой связи для создания просеивающих элементов можно использовать более широкий выбор материалов, например вышеупомянутые углеродные волокна. Материалы наполнителя, как правило, используются для повышения прочностных свойств материала ситовых элементов, однако присутствие материалов наполнителя и других добавок имеет тенденцию ухудшать свойства материала сопротивляться порезу, истиранию и разрыву. Таким образом, в зависимости от опорной конструкции, просеивающему элементу может потребоваться больше или меньше

материала наполнителя. Следовательно, определенные свойства материала, такие как сопротивление порезу, истиранию и разрыву, можно улучшить в ситуациях, требующих меньшего количества материала наполнителя. Например, более высокие температуры (например, > 54°C для горнодобывающих работ, > 90°C для нефтегазовых работ) обычно требуют большего количества наполнителя для повышения прочности материала. Однако в ситуациях, связанных с более низкими температурами и более прочными опорными конструкциями, может потребоваться меньшее количество наполнителя. В таких ситуациях могут быть улучшены такие свойства материала, как сопротивление порезу, истиранию и разрыву.

10 **[00386]** Существует много способов создания просеивающих узлов с использованием опорных конструкций в вариантах осуществления, показанных на фиг. 75-76С. Например, ситовые элементы 786 могут быть прикреплены к опорным конструкциям, показанным на фиг. 75-76С, с использованием автоматизированных процессов, таких как использование роботизированных устройств для создания просеивающих узлов. Кроме того, хотя просеивающие узлы, полученные с использованием конструкций подрешеток (например, таких как показано на фиг. 3-4А, 10, 10А, 11, 11А, 22, 22А, 23-24D, 34, 35, 49-57А, 59-63А, 64 до 65А, от 67 до 68А и от 71 до 72С), могут быть сменными и съемными, некоторые ситовые узлы могут быть прикреплены к грохотам неразъемно или полунеразъемно. Например, просеивающие узлы, выполненные с использованием опорных конструкций, показанных, например, на фиг. 75-76, могут быть прикреплены болтами или приварены к грохоту в виде полунеразъемной или неразъемной конструкции. Альтернативно, варианты осуществления, показанные на фиг. 75-76С, также могут быть выполнены с возможностью съема и замены компонентов грохотов.

25 **[00387]** Многие из раскрытых выше вариантов осуществления подрешеток имеют позиционирующие элементы 444 и плавкие стержни 476 и 478 (например, см. фиг. 49, 59, 51, 52-55, 57, 59-65, 68 и 71-71В). Аналогично, многие из раскрытых выше ситовых элементов имеют позиционирующие отверстия 424 и 524 и полые карманы 472 (например, см. фиг. 45А-45Е, 46, 48В, 48С, 66В, 66С и 70А). В соответствии с раскрытыми выше вариантами осуществления ситовые элементы совмещают с подрешетками путем вставления позиционирующих элементов 444 (подрешеток) в позиционирующие отверстия 424 и 524 (ситовых элементов), чтобы плавкие стержни 476 и 478 (подрешеток) находились внутри полых карманов 472 (ситовых элементов). Затем ситовые элементы могут быть прикреплены к подрешеткам путем плавления (например, с использованием лазерной сварки,

35

оплавления нагревом и т. д.) плавких стержней 476 и 478 для сплавления с полыми карманами 472 для получения соединения.

[00388] Однако, наличие позиционирующих отверстий 424 и 525 в ситовых элементах может создавать проблемы при изготовлении ситовых элементов с использованием методов, включающих в себя литье под давлением из термопласта. В этой связи, наличие позиционирующих отверстий 424 и 524 я может уменьшить поток термопластичного материала во время процесса литья под давлением.

[00389] На фиг. 77А, 77В и 77С показаны новые варианты осуществления, в которых позиционирующие отверстия (например, 424 и 525 на фиг. 45А-45Е, 46, 48В, 48С, 66В, 66С и 70А) исключены из ситовых элементов. В соответствии с новыми вариантами осуществления, показанными, например, на фиг. 77А, 77В и 77С, полые карманы и плавкие стержни можно модифицировать таким образом, чтобы они играли роль, которую раньше играли позиционирующие отверстия и позиционирующие элементы, соответственно, таким образом устраняя необходимость в отдельных позиционирующих отверстиях в ситовых элементах и позиционирующих элементах в подрешетках. На фиг. 77А показан вариант осуществления плавкого стержня 544, имеющего острые углы 546а и 546б. На фиг. 77В показан вариант осуществления полого кармана, имеющего первые 574а и вторые 574б приблизительно плоские внутренние поверхности. Полый карман 572 выполнен немного бóльшим, чем плавкий стержень 544, так что форма полого кармана 572 позволяет плавкому стержню 544 входить в него, когда ситовый элемент, содержащий полый карман 572, расположен поверх подрешетки, содержащей плавкий стержень 544, как показано на фиг. 77С. ,

[00390] На фиг. 77С показан вариант осуществления, в котором полый карман 572 действует как позиционирующее отверстие, а плавкий стержень 544 действует как позиционирующий элемент. В этой связи, острые места 546а и 546б плавкого стержня 544 соприкасаются с соответствующими приблизительно плоскими внутренними поверхностями 574а и 574б полого кармана 572. Размер и форма плавкого стержня 544 обеспечивают плотный контакт плавкого стержня 544 с внутренними поверхностями 546а и 546б полого кармана 572. Согласно этой конструкции имеется небольшая свобода для относительного перемещения между полым карманом 572 и плавким стержнем 544. Таким образом, как показано на фиг. 77С, ситовый элемент может быть надлежащим образом совмещен с подрешеткой за счет малого допуска совмещения между плавким стержнем 544 и

полым карманом 572. В связи с этим отпадает необходимость в отдельных позиционирующих элементах и позиционирующих отверстиях.

[00391] Варианты осуществления настоящего изобретения, раскрытые в настоящем документе, включая просеивающие элементы и просеивающие узлы, могут быть выполнены с возможностью использования в различных вибрационных грохотах и их частях, включая грохоты для применений мокрого и сухого грохочения, грохоты, имеющие многоярусные деки и/или множество просеивающих корзин, и грохоты, имеющие различные средства прикрепления сит, такие как механизмы натяжения (с нижней и верхней установкой), механизмы сжатия, зажимные механизмы, магнитные механизмы и т. д. Например, ситовые узлы, раскрытые в настоящем изобретении, могут быть выполнены с возможностью установки на вибрационные грохоты, раскрытые в патентах США №№ 7,578,394; 5,332,101; 6,669,027; 6,431,366; и 6,820,748. Действительно, ситовые узлы, раскрытые в настоящем документе, могут включать в себя: боковые части или соединительные планки, включающие в себя U-образные элементы, выполненные с возможностью приема натяжных элементов с верхней установкой, например, как раскрыто в патенте США № 5,332,101; боковые части или соединительные планки, включающие в себя отверстия для приема пальцев, выполненные с возможностью приема натяжных элементов с нижней установкой, например, как раскрыто в патенте США № 6,669,027; боковые элементы или соединительные планки для нагрузки сжатия, например, как раскрыто в патенте США № 7,578,394; или могут быть выполнены с возможностью закрепления и загрузки на многоуровневых грохотах, например, таких как грохоты, раскрытые в патенте США № 6,431,366. Ситовые узлы и/или просеивающие элементы также могут быть выполнены с возможностью включать в себя конструктивные элементы, раскрытые в патентной заявке США №12/460,200 (в настоящее время - патент США № 8,443,984), включая раскрытые в них технологии, относящиеся к направляющим узлам и технологии, относящиеся к готовым панелям. Кроме того, ситовые узлы и просеивающие элементы могут быть выполнены с возможностью включения в технологии предварительного грохочения (например, совместимые с монтажными конструкциями и конфигурациями сит), раскрытые в патентной заявке США № 12/051,658 (в настоящее время - патент США № 8,439,203). Патенты США №№ 7,578,394; 5,332,101; 4,882,054; 4,857,176; 6,669,027; 7,228,971; 6,431,366; и 6,820,748 и патентные заявки США № 12/460,200 (в настоящее время - патент США № 8,443,984) и 12/051,658 (в настоящее время - патент США № 8,439,203), которые наряду с их родственными семействами патентов и заявками, а также патентами и патентными заявками, на которые даны

ссылки в этих документах, прямо включены в настоящий документ посредством ссылки.

[00392] Выше раскрыты примерные варианты осуществления. Однако будет очевидно, что в них могут быть внесены различные модификации и изменения, не выходящие за пределы их более широкой сущности и объема. 5 Описание и чертежи должны рассматриваться в иллюстративном, а не в ограничительном смысле.

ФОРМУЛА ИЗОБРЕТЕНИЯ

1. Ситовый узел, содержащий:

подрешетку; и

5 ситовый элемент, прикрепленный к подрешетке, причем ситовый элемент имеет просеивающую поверхность, содержащую:

10 просеивающие отверстия, которые представляют собой продолговатые прорезы, имеющие, по существу, одинаковую ширину W и, по существу, одинаковую длину L , при этом ширина W просеивающих отверстий составляет приблизительно $40 \text{ мкм} \leq W \leq 200 \text{ мкм}$, а длина L просеивающих отверстий составляет приблизительно $0,7 \text{ мм} \leq L \leq 2 \text{ мм}$; и

элементы поверхности, разделяющие просеивающие отверстия, причем элементы поверхности имеют толщину T , которая составляет приблизительно $70 \text{ мкм} \leq T \leq 400 \text{ мкм}$;

15 причем ситовый узел имеет живое сечение грохочения, составляющее от приблизительно 5% до приблизительно 35% от общей площади просеивающей поверхности.

2. Ситовый узел по п. 1, в котором:

20 толщина элемента поверхности составляет $T \approx 356 \text{ мкм}$;

длина просеивающих отверстий составляет $L \approx 1,9 \text{ мм}$; и

живое сечение грохочения варьируется приблизительно от 6% до 24%, в то время как ширина W просеивающих отверстий варьируется приблизительно от 45 мкм до 180 мкм.

25 3. Ситовый узел по п. 1, в котором:

толщина элемента поверхности составляет $T \approx 178 \text{ мкм}$;

длина просеивающих отверстий составляет $L \approx 1,2 \text{ мм}$; и

30 живое сечение грохочения варьируется приблизительно от 10% до 28%, в то время как ширина W просеивающих отверстий варьируется приблизительно от 45 мкм до 180 мкм.

4. Ситовый узел по п. 1, в котором:

толщина элемента поверхности составляет $T \approx 127 \text{ мкм}$;

35 длина просеивающих отверстий составляет $L \approx 0,8 \text{ мм}$; и

живое сечение грохочения варьируется приблизительно от 12% до 32%, в то время как ширина просеивающих отверстий варьируется приблизительно от 45 мкм до 180 мкм.

5 5. Ситовый узел по п. 1, в котором:
 толщина элемента поверхности составляет $T \approx 76$ мкм;
 длина просеивающих отверстий составляет $L \approx 0,7$ мм; и
 живое сечение грохочения варьируется приблизительно от 13% до 33%, в то
10 время как ширина просеивающих отверстий варьируется приблизительно от 45 мкм
 до 180 мкм.

6. Ситовый узел по п. 1, в котором ситовый элемент представляет собой
единую термопластовую деталь, изготовленную литьем под давлением.

15 7. Ситовый узел по п. 1, дополнительно содержащий:
 множество подрешеток, скрепленных вместе с образованием ситового узла,
 имеющего просеивающую поверхность, которая имеет общую площадь грохочения
 в диапазоне приблизительно от $0,4 \text{ м}^2$ до $6,0 \text{ м}^2$.

20 8. Ситовый узел по п. 7, в котором подрешетки включают в себя по
 меньшей мере один базовый элемент, имеющий средства фиксации, выполненные
 с возможностью сопряжения со средствами фиксации других базовых элементов
 других подрешеток и, тем самым, скрепления подрешеток вместе.

25 9. Ситовый узел по п. 8, в котором средства фиксации содержат защелки
 и защелочные отверстия, которые защелкиваются по месту, надежно соединяя
 подрешетки вместе.

30 10. Ситовый узел по п. 9, в котором защелки содержат по меньшей мере
 три выступающих элемента, которые входят в зацепление с защелочными
 отверстиями, надежно скрепляя подрешетки вместе.

35 11. Ситовый узел по п. 9, в котором защелки содержат центральный
 выступающий элемент, который входит в зацепление с защелочными отверстиями,
 надежно скрепляя подрешетки вместе.

12. Ситовый узел, содержащий:

множество ситовых элементов; и

множество подрешеток, причем каждая из множества подрешеток имеет по меньшей мере один базовый элемент, содержащий защелки, выполненные с
5 возможностью сопряжения с защелочными отверстиями других базовых элементов других подрешеток и, тем самым, скрепления подрешеток вместе,

причем к каждой подрешетке прикреплен по меньшей мере один ситовый элемент, и

причем защелки содержат по меньшей мере три выступающих элемента,
10 которые входят в зацепление с защелочными отверстиями.

13. Ситовый узел по п. 12, в котором данный ситовый узел имеет общую площадь грохочения в диапазоне приблизительно от $0,4 \text{ м}^2$ до $6,0 \text{ м}^2$.

14. Ситовый узел по п. 12, в котором данный ситовый узел имеет живое сечение грохочения, составляющее от приблизительно 5% до приблизительно 35% общей площади грохочения просеивающей поверхности.

15. Способ изготовления ситового узла, содержащий следующее:

изготавливают подрешетку, имеющую решетчатый каркас с решетчатыми отверстиями и по меньшей мере один базовый элемент, имеющий защелки, сопрягающиеся с защелочными отверстиями других базовых элементов других подрешеток и, тем самым, скрепляющие подрешетки вместе, причем защелки имеют по меньшей мере три выступающих элемента, которые входят в зацепление
25 с защелочными отверстиями;

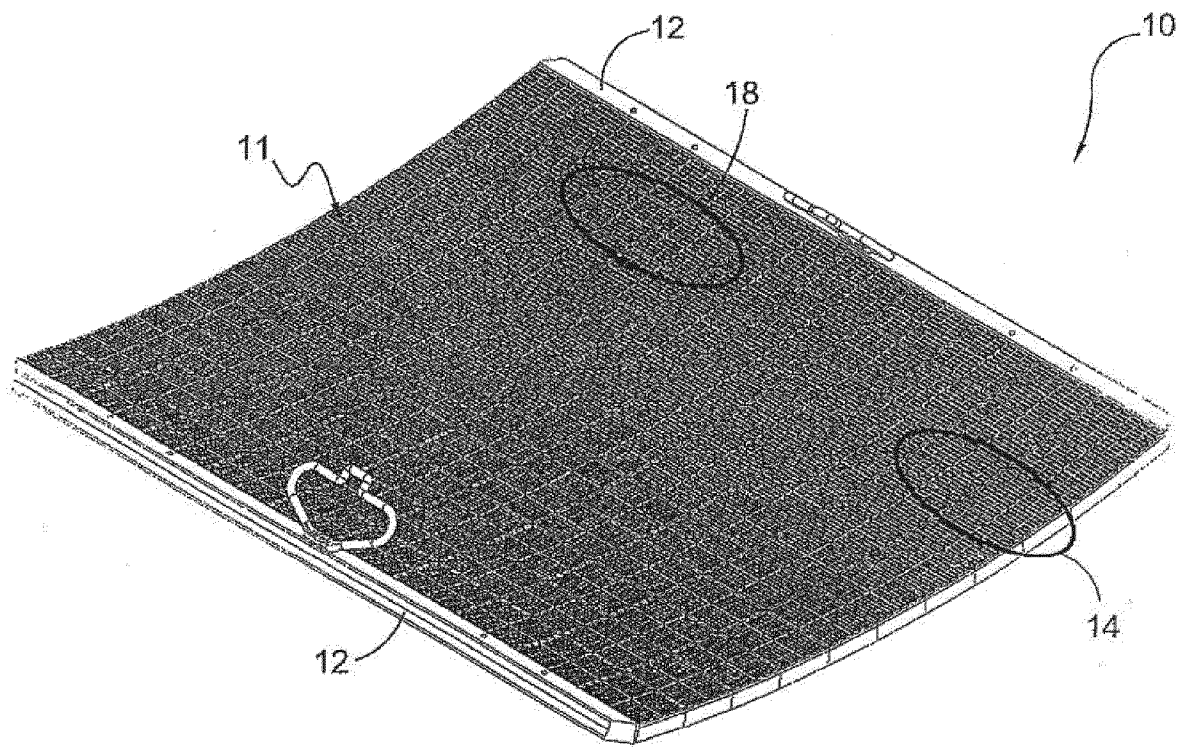
методом литья под давлением выполняют ситовый элемент, имеющий просеивающую поверхность, содержащую:

просеивающие отверстия, которые представляют собой продолговатые прорезы, имеющие, по существу, одинаковую ширину W и, по
30 существу, одинаковую длину L , при этом ширина W просеивающих отверстий составляет приблизительно $40 \text{ мкм} \leq W \leq 200 \text{ мкм}$, а длина L просеивающих отверстий составляет приблизительно $0,7 \text{ мм} \leq L \leq 2 \text{ мм}$; и

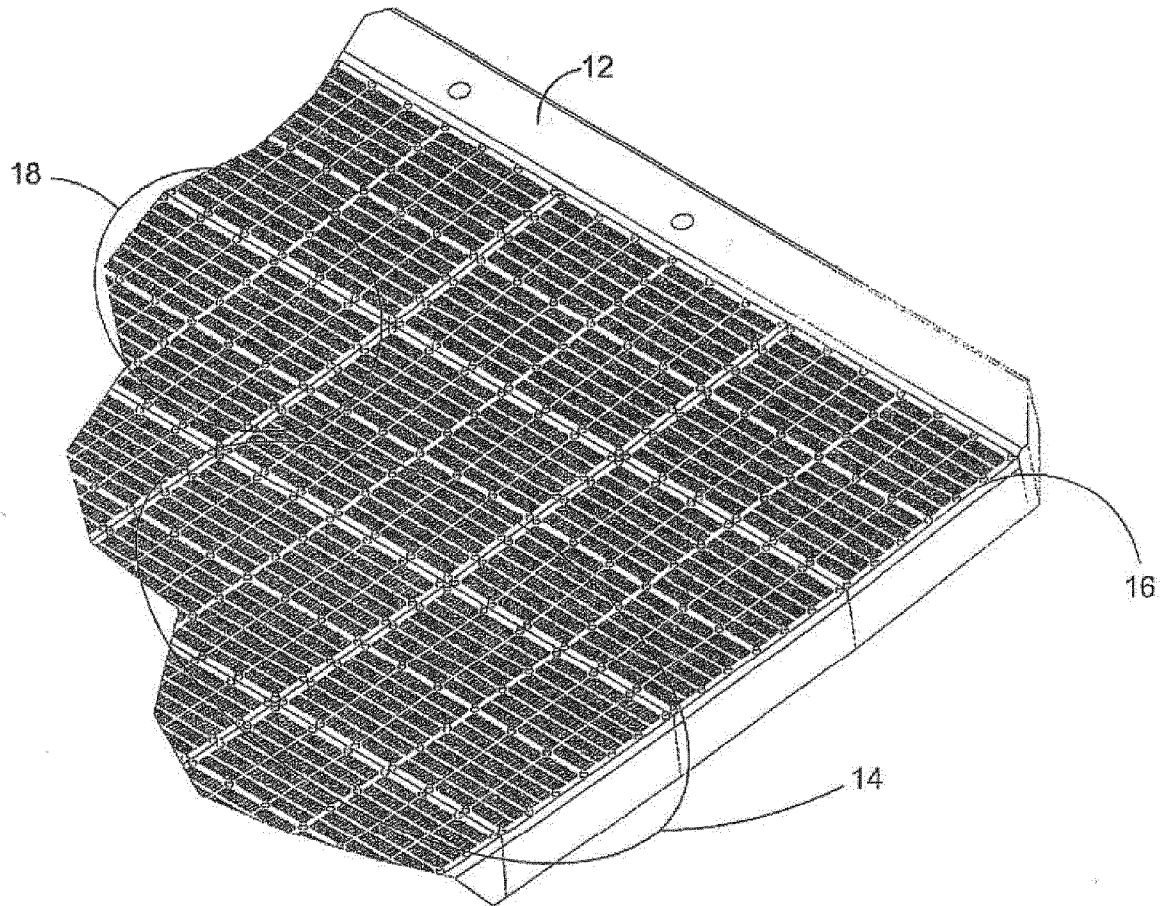
элементы поверхности, разделяющие просеивающие отверстия, причем элементы поверхности имеют толщину T , которая составляет
35 приблизительно $70 \text{ мкм} \leq T \leq 400 \text{ мкм}$;

прикрепляют ситовые элементы к подрешеткам; и

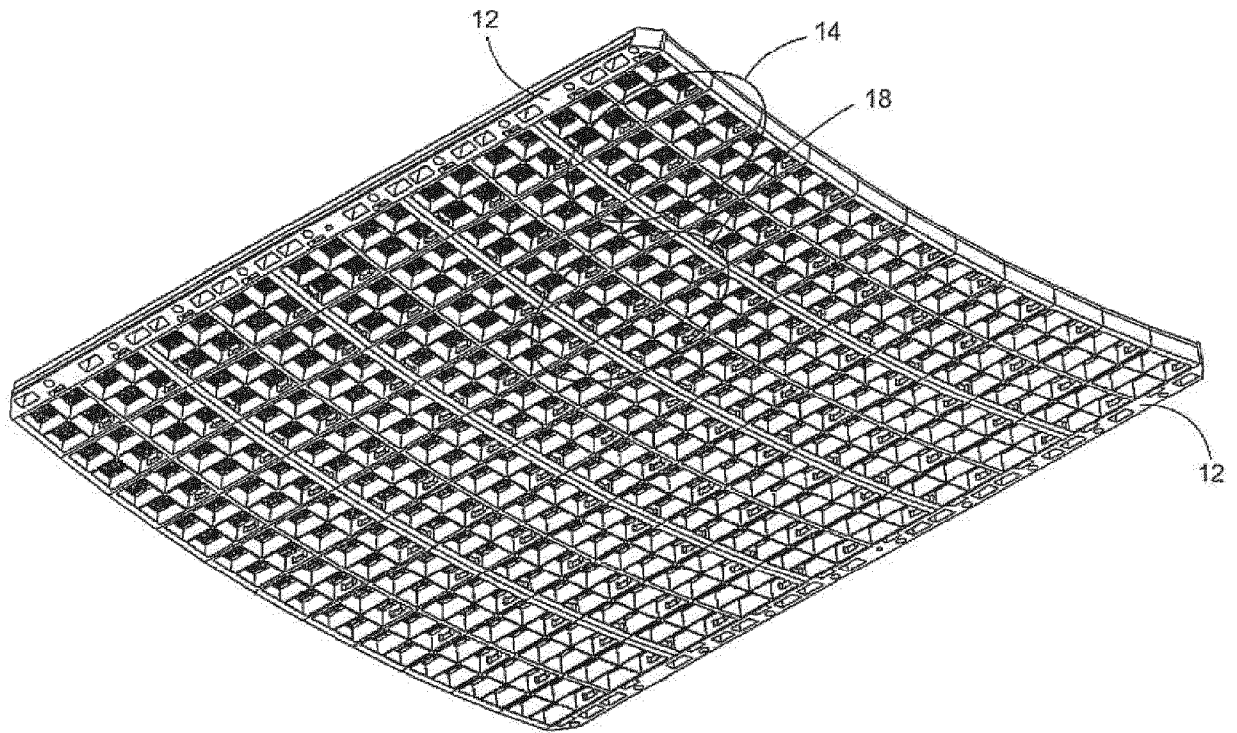
скрепляют множество подрешеток вместе путем введения защелок в зацепление с защелочными отверстиями с образованием ситового узла, имеющего живое сечение грохочения, составляющее от приблизительно 5% до приблизительно 35% от общей площади просеивающей поверхности.



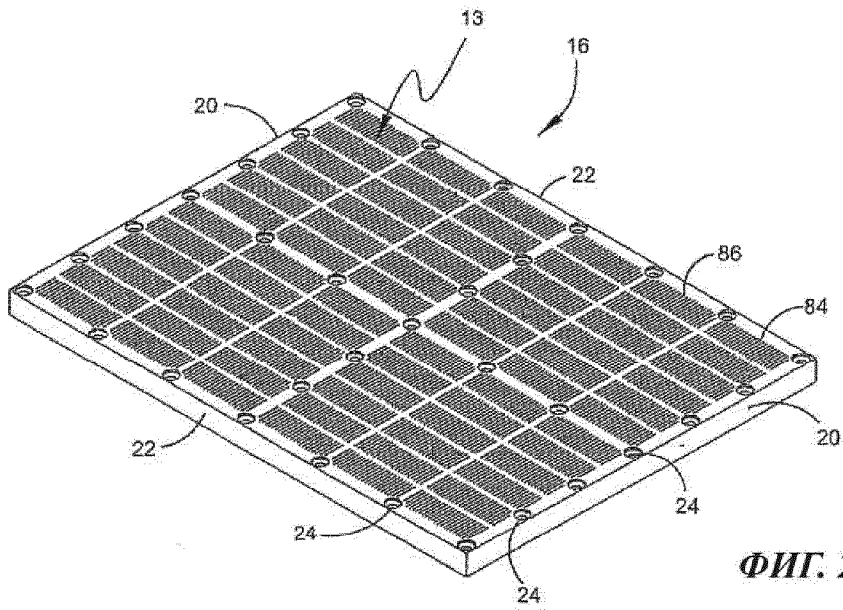
ФИГ. 1



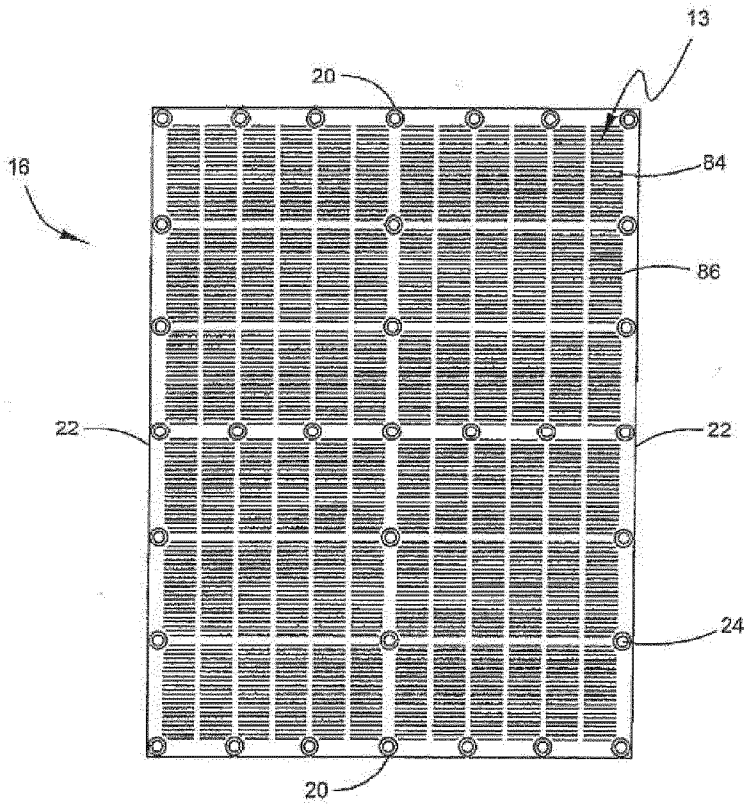
ФИГ. 1А



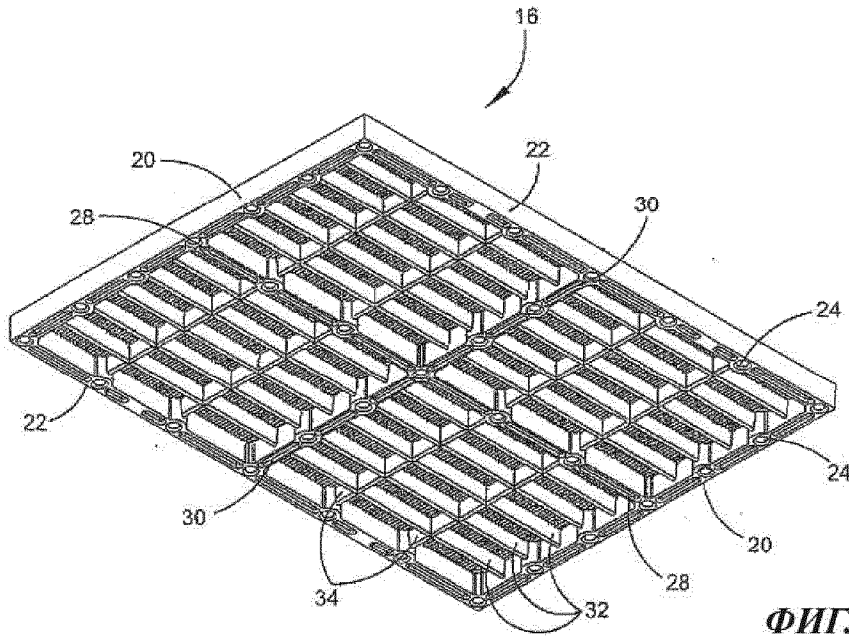
ФИГ. 1В



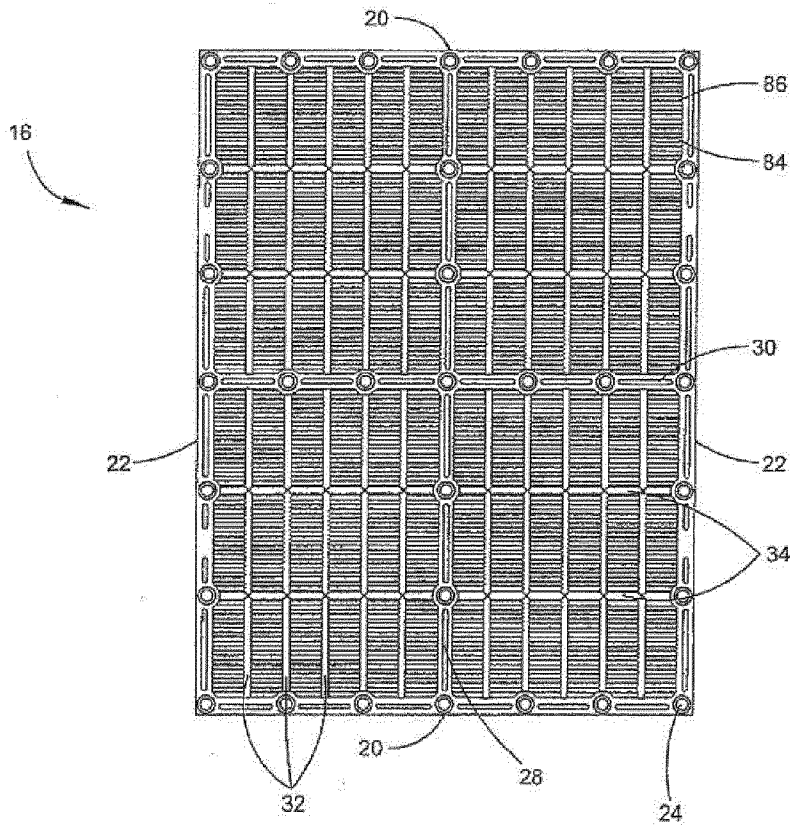
ФИГ. 2



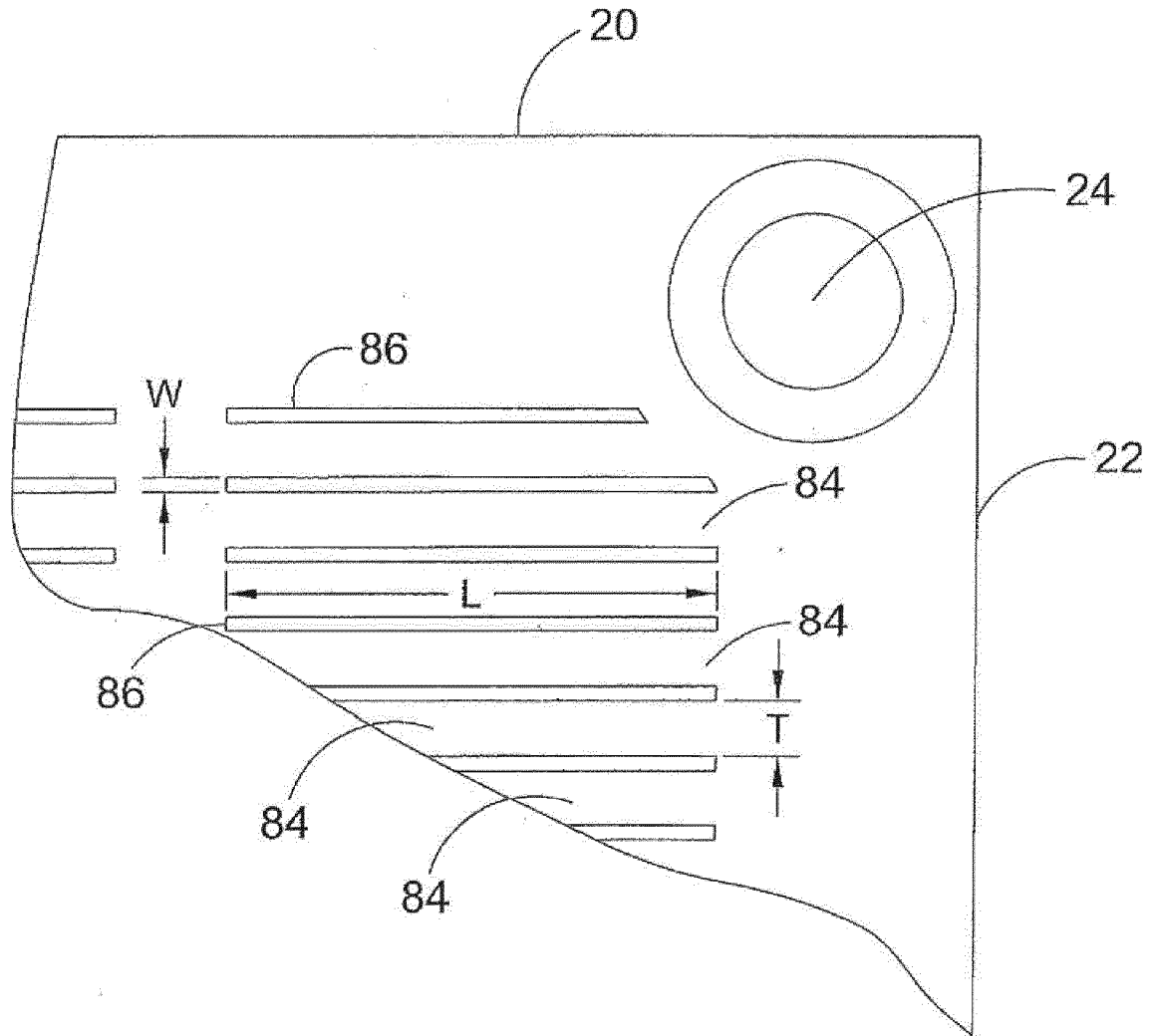
ФИГ. 2А



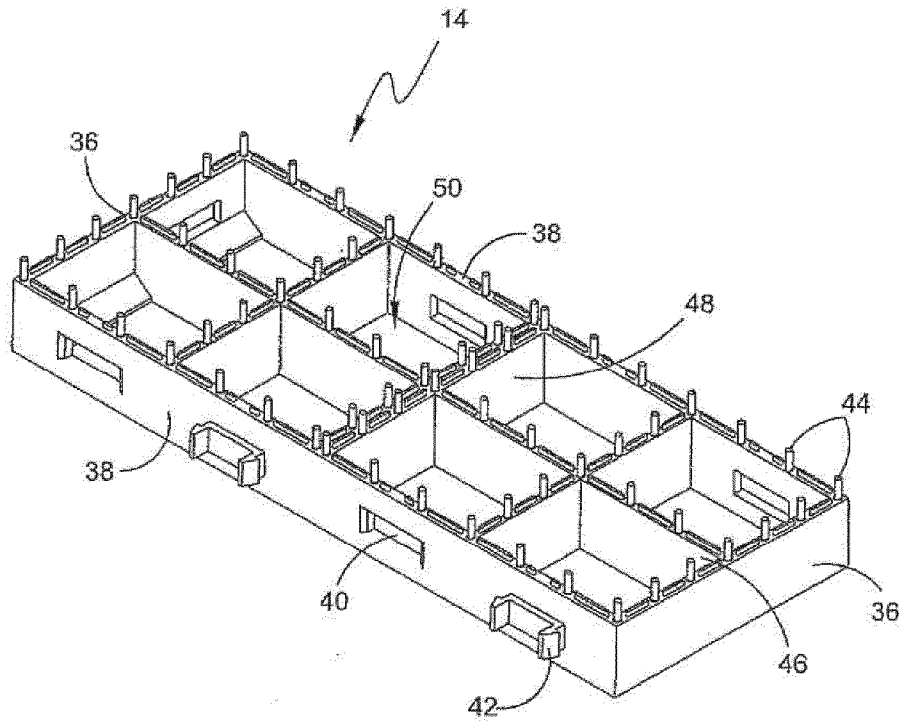
ФИГ. 2В



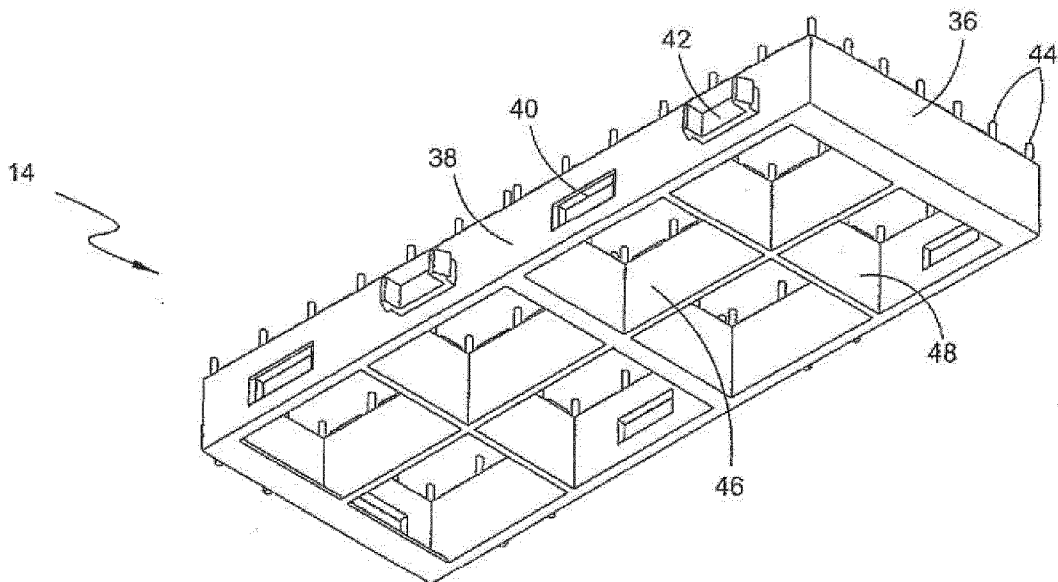
ФИГ. 2С



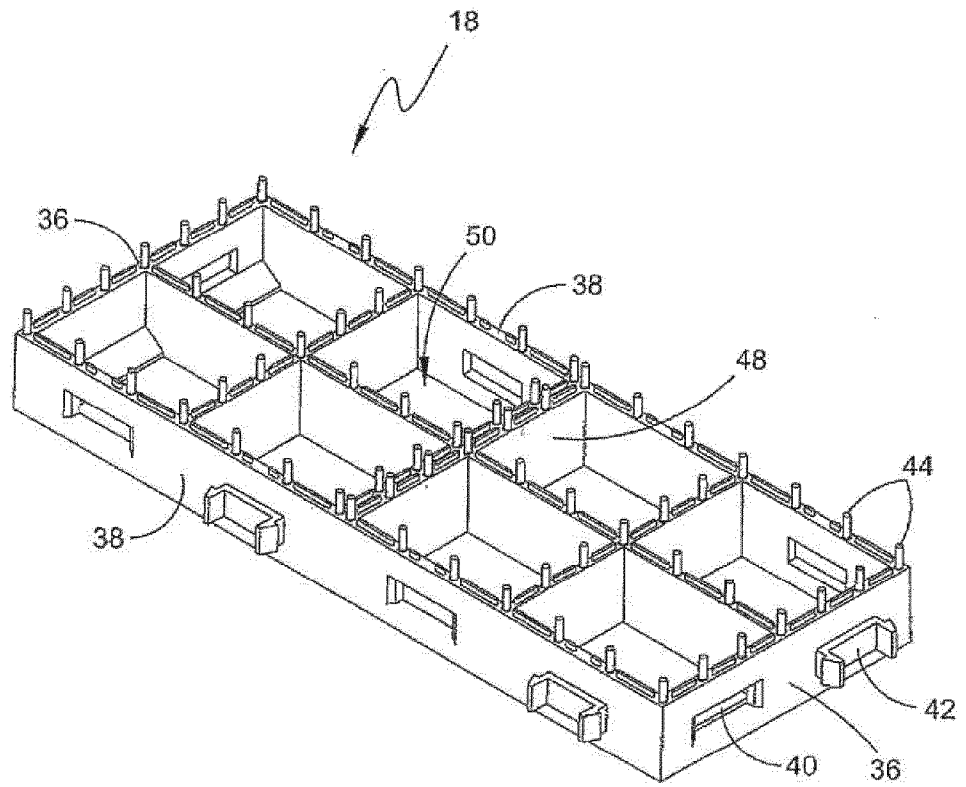
ФИГ. 2D



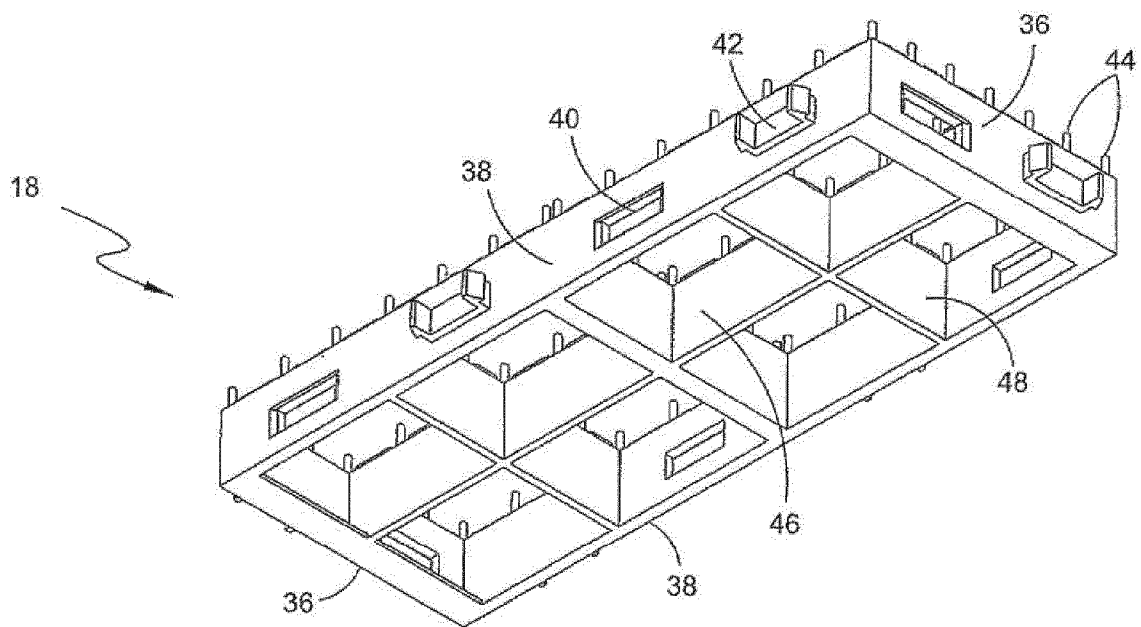
ФИГ. 3



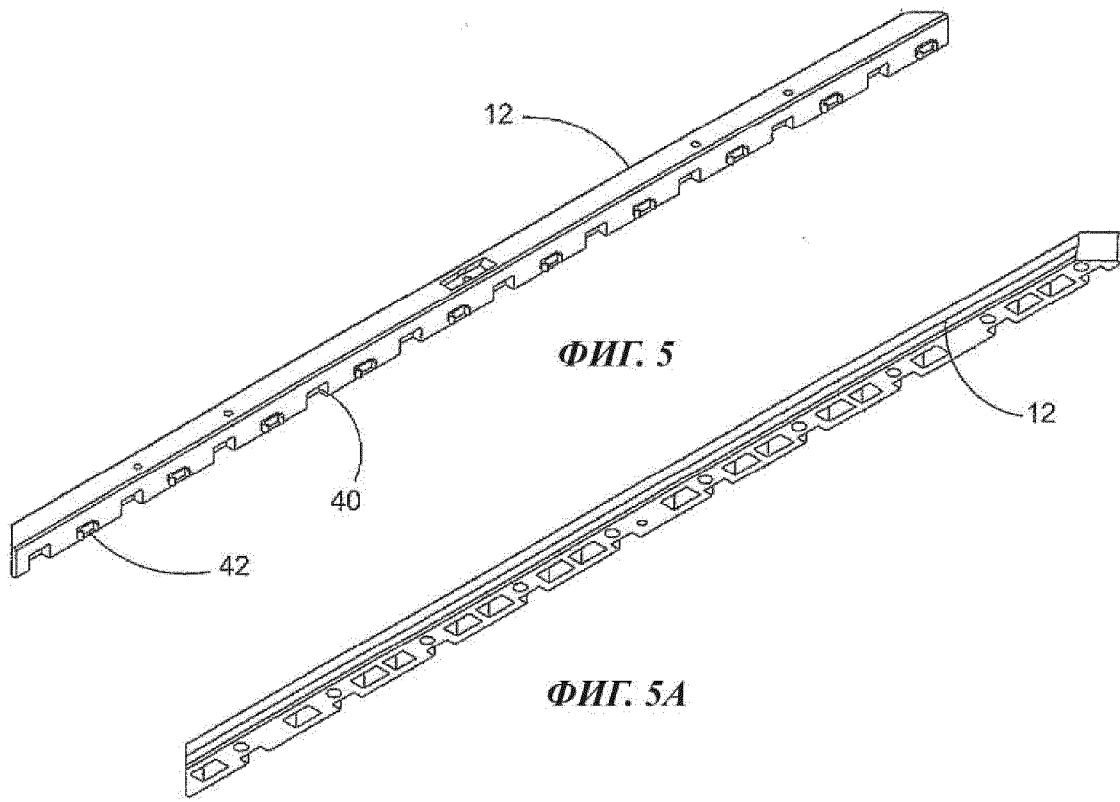
ФИГ. 3А

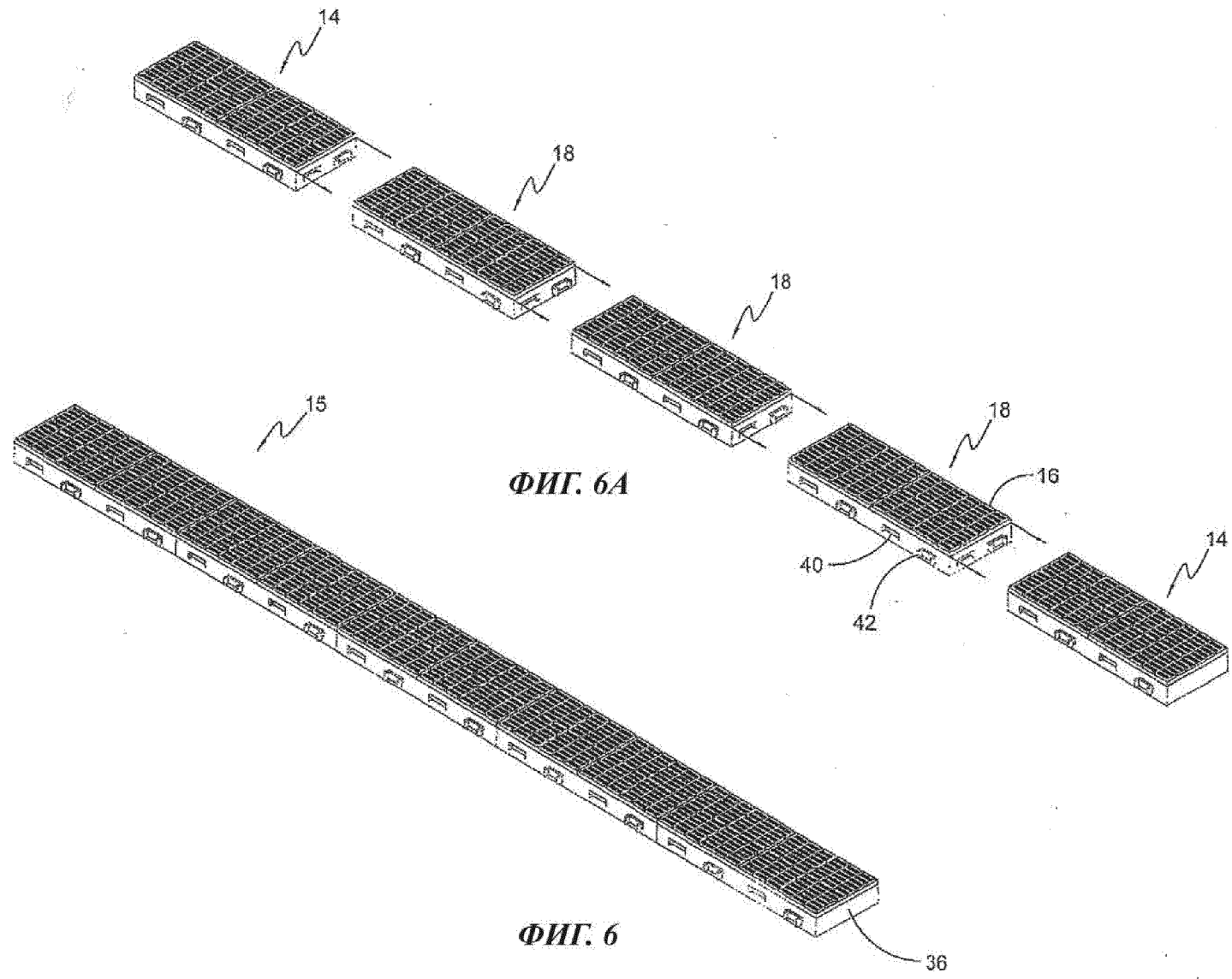


ФИГ. 4



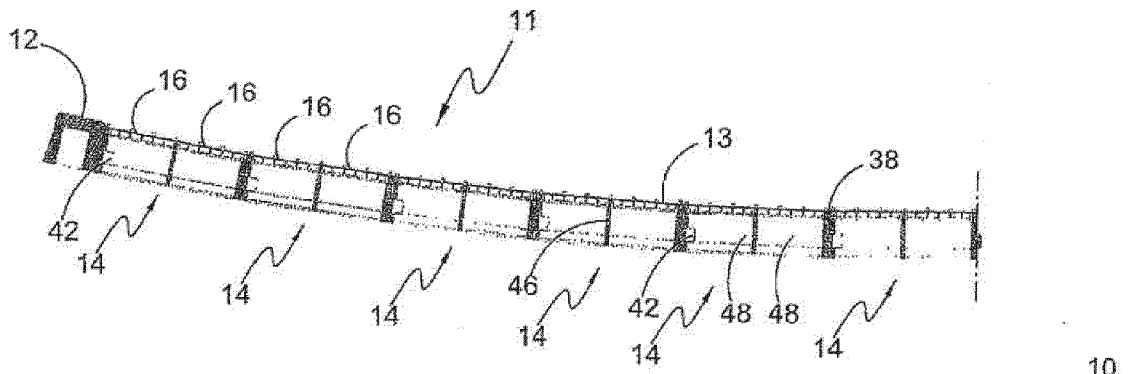
ФИГ. 4А



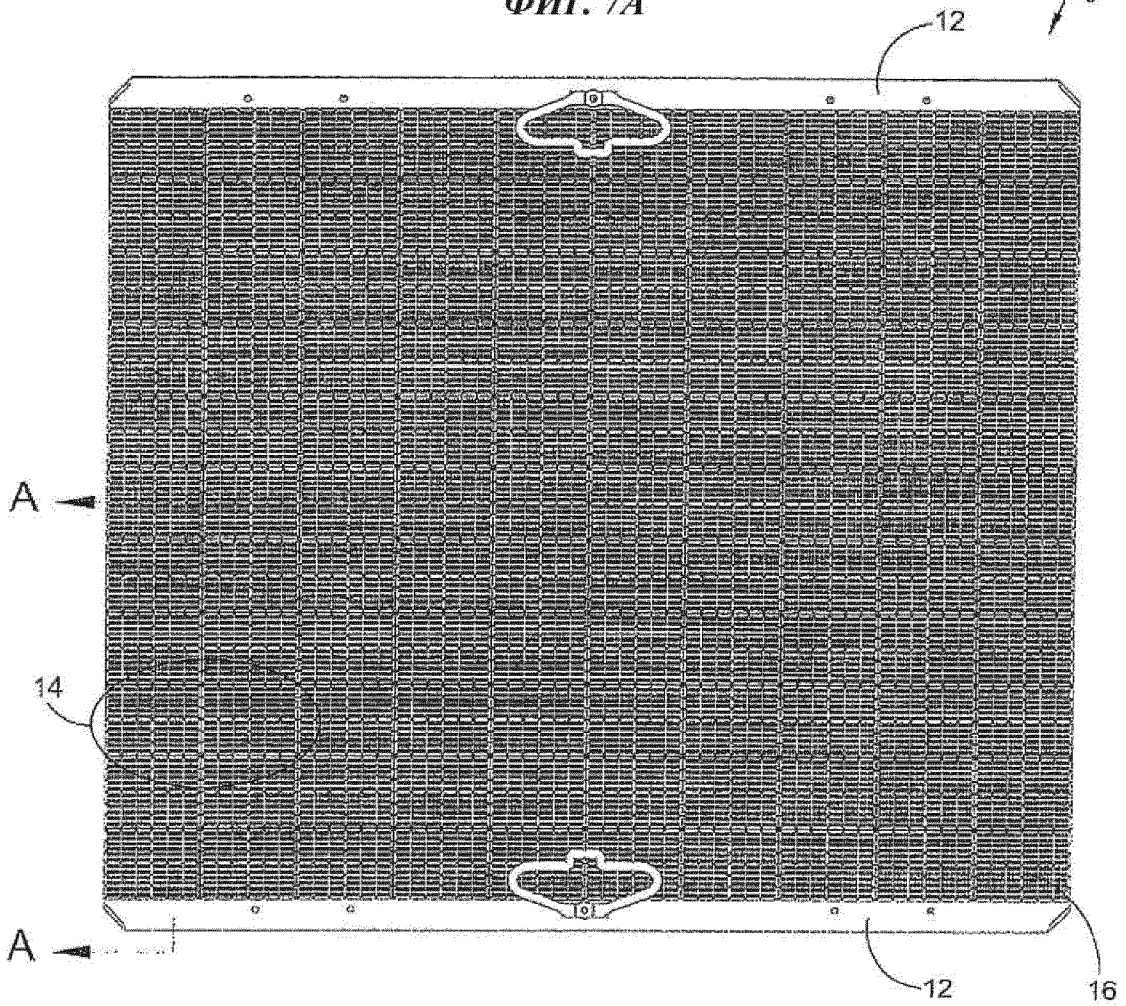


ФИГ. 6А

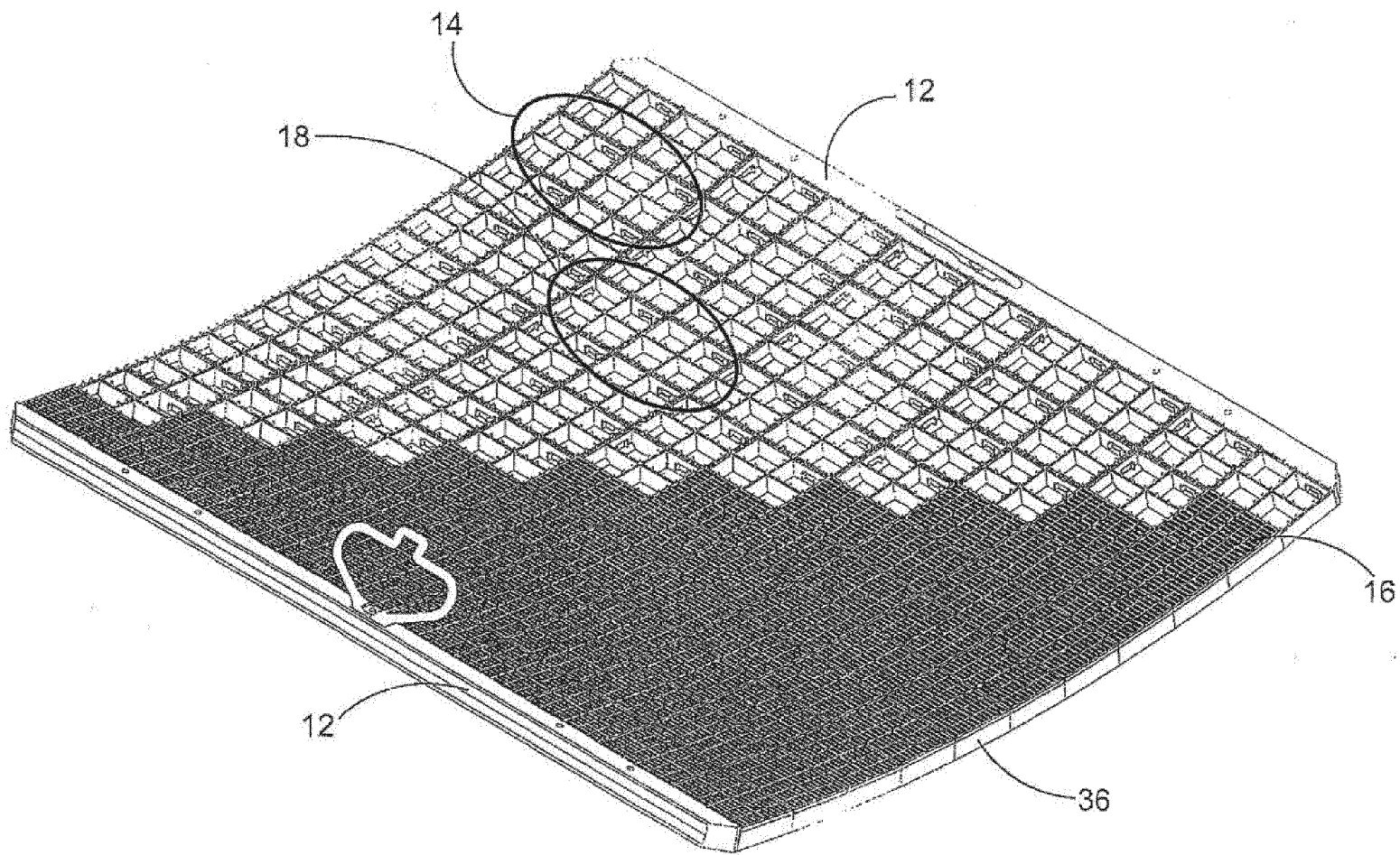
ФИГ. 6



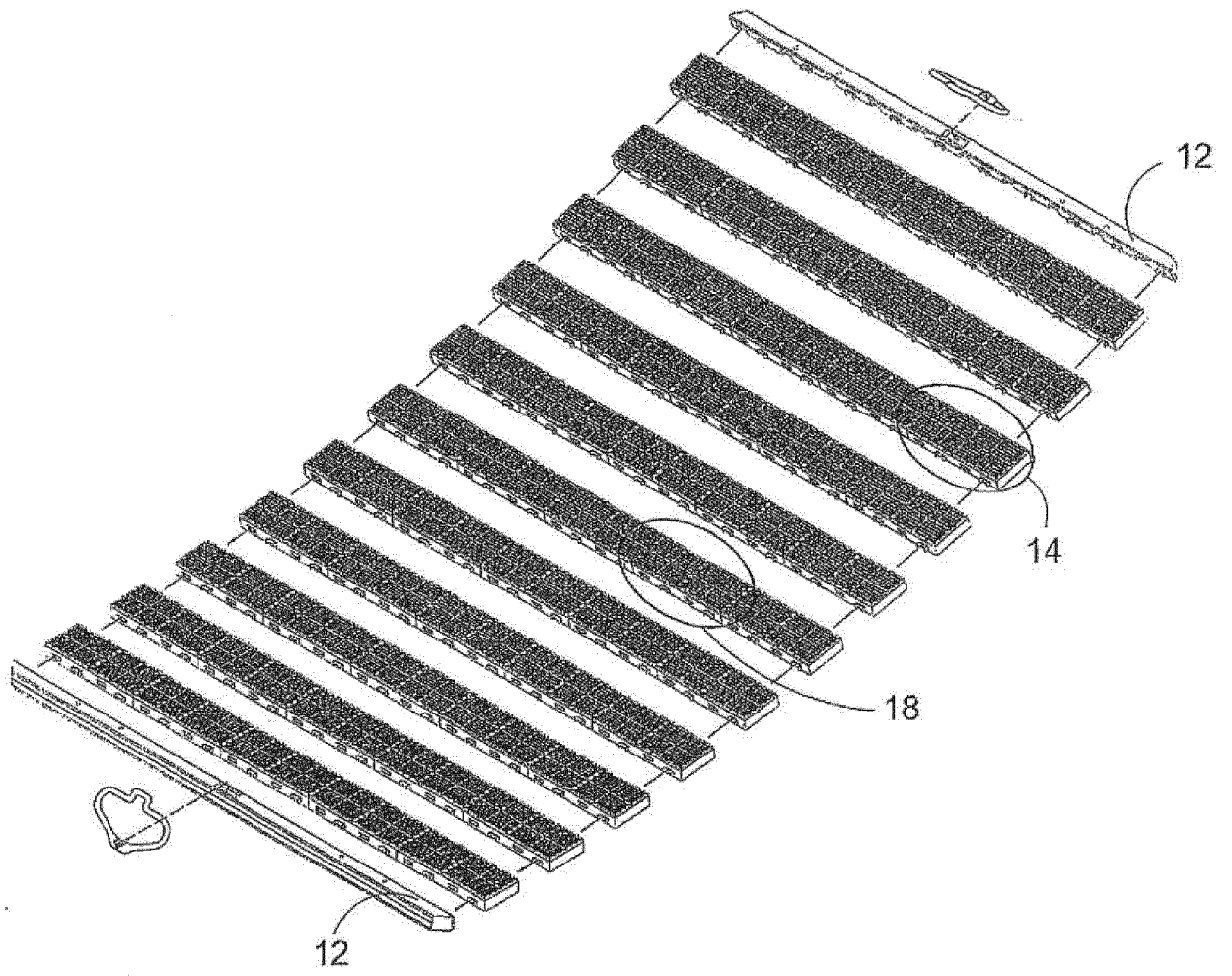
Сечение А-А
ФИГ. 7А



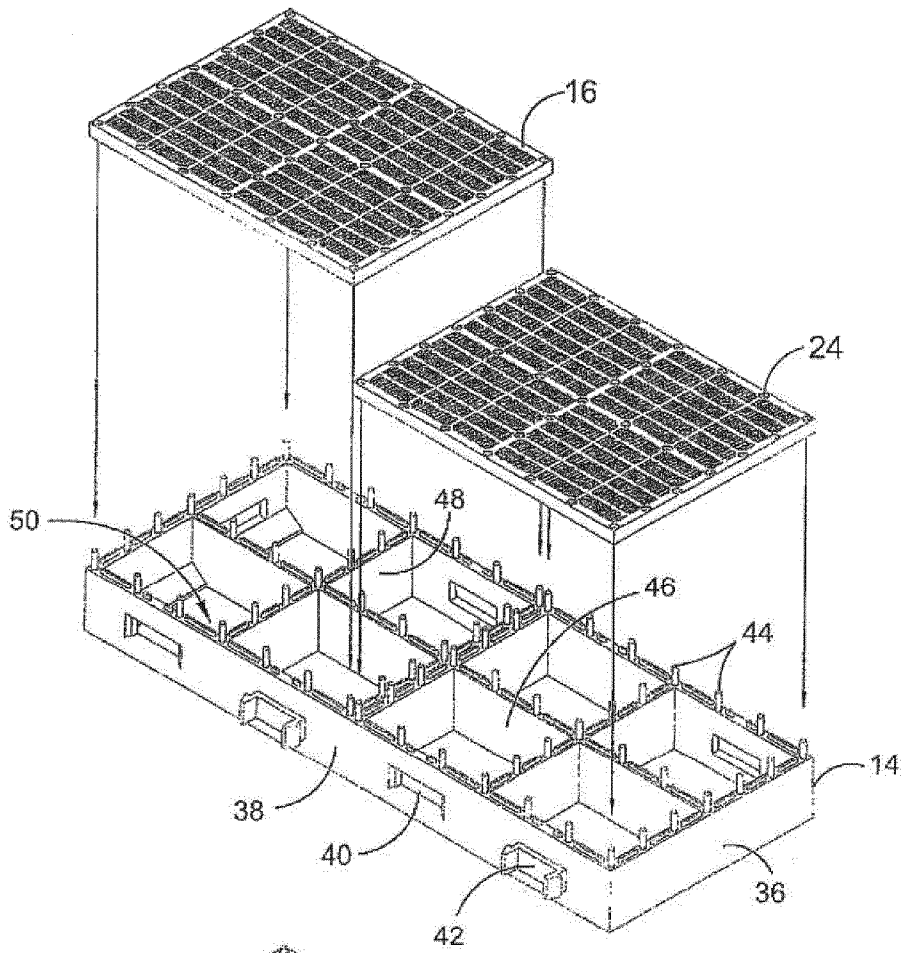
ФИГ. 7



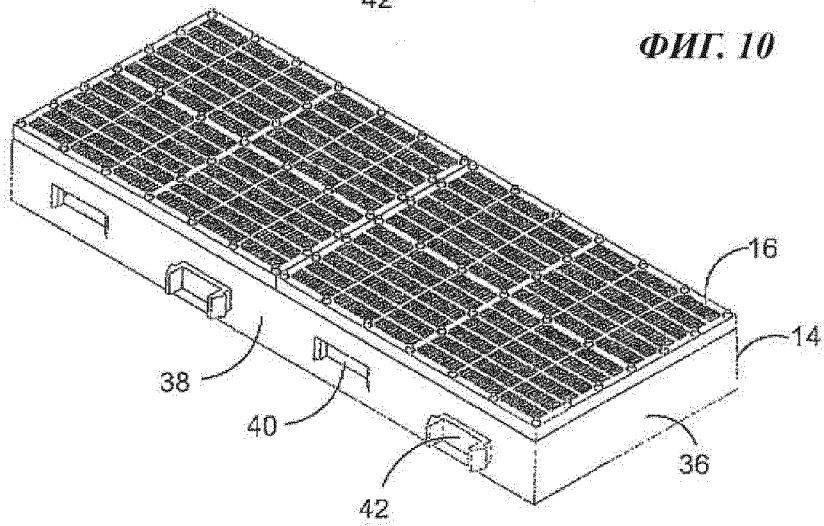
ФИГ. 8



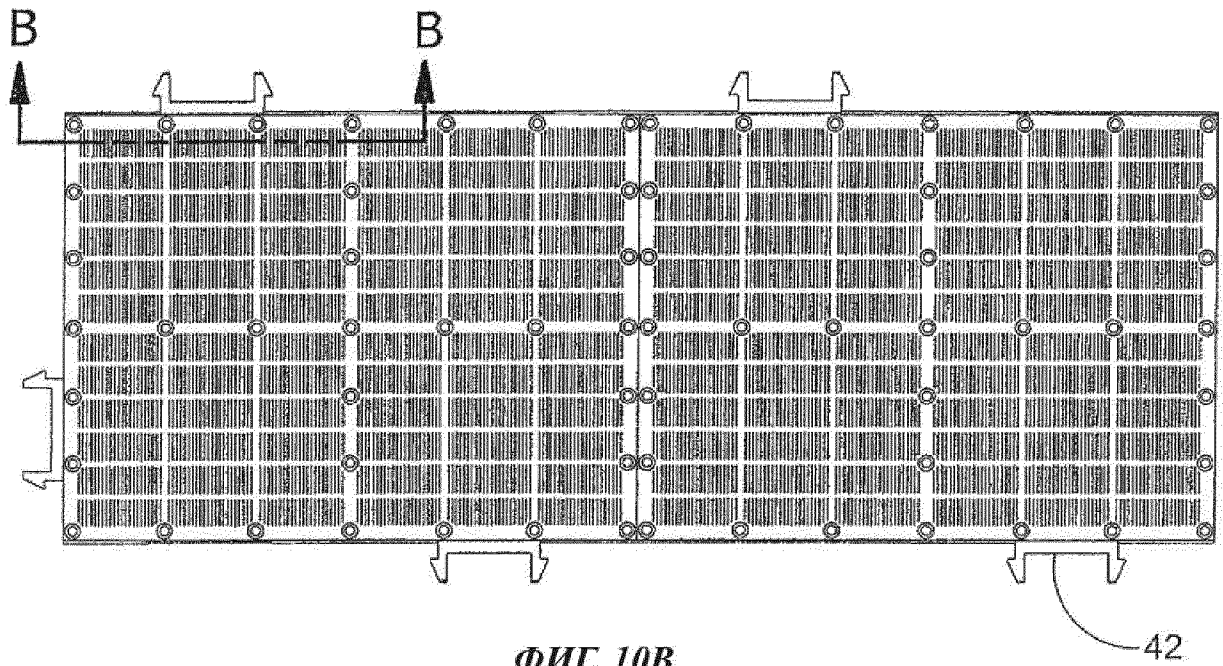
ФИГ. 9



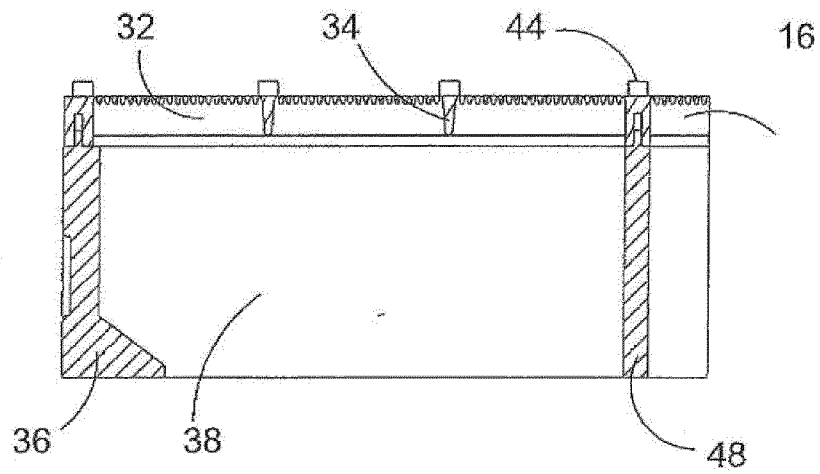
ФИГ. 10



ФИГ. 10А

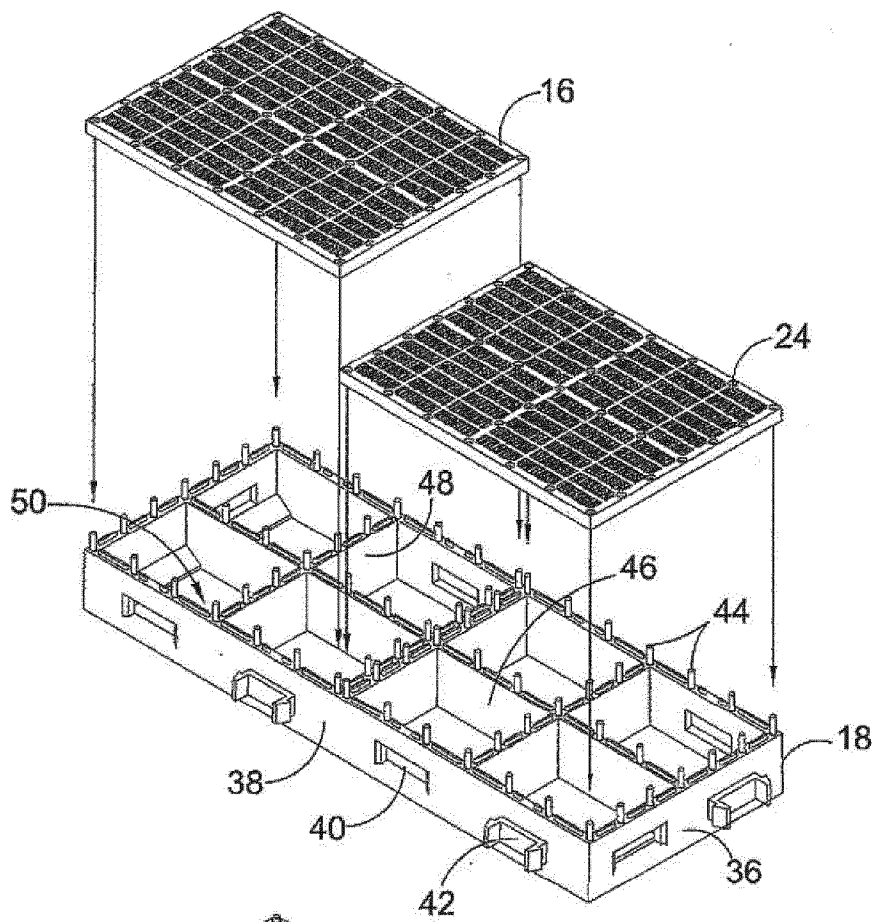


ФИГ. 10В

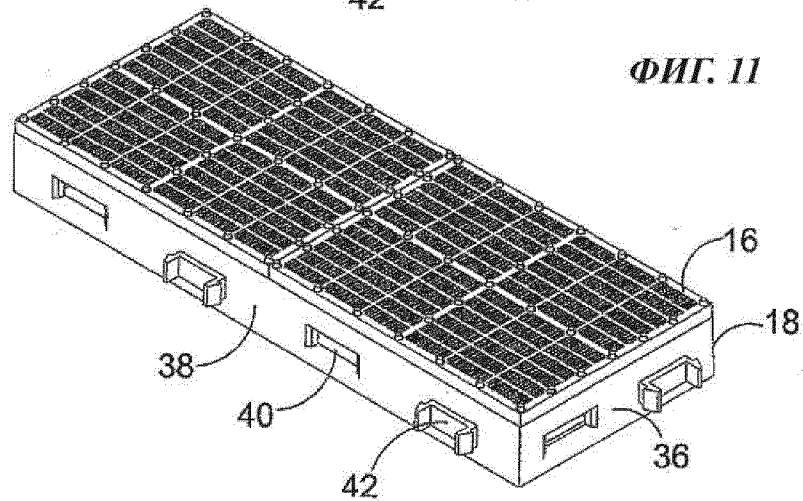


Сечение В-В

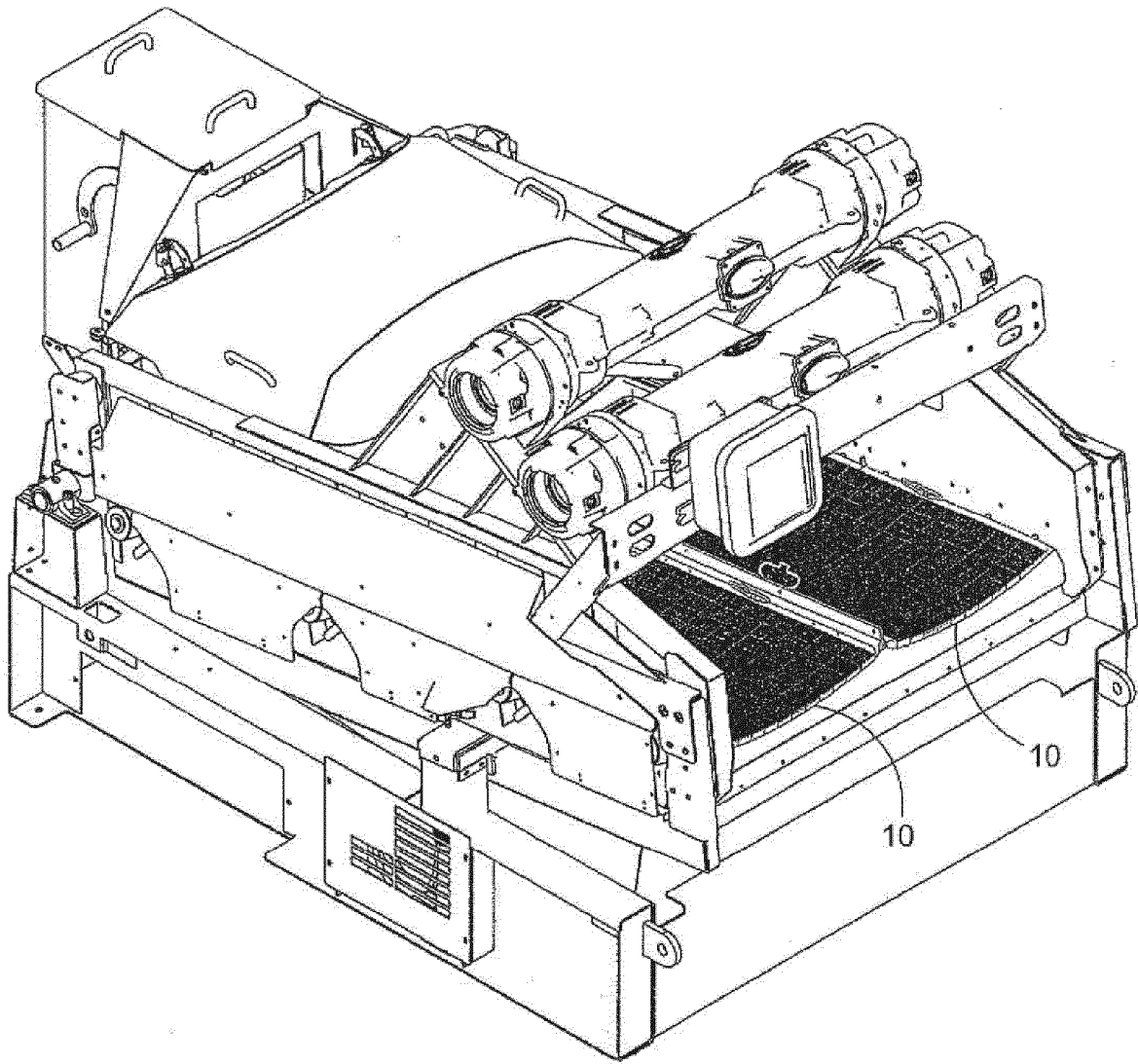
ФИГ. 10С



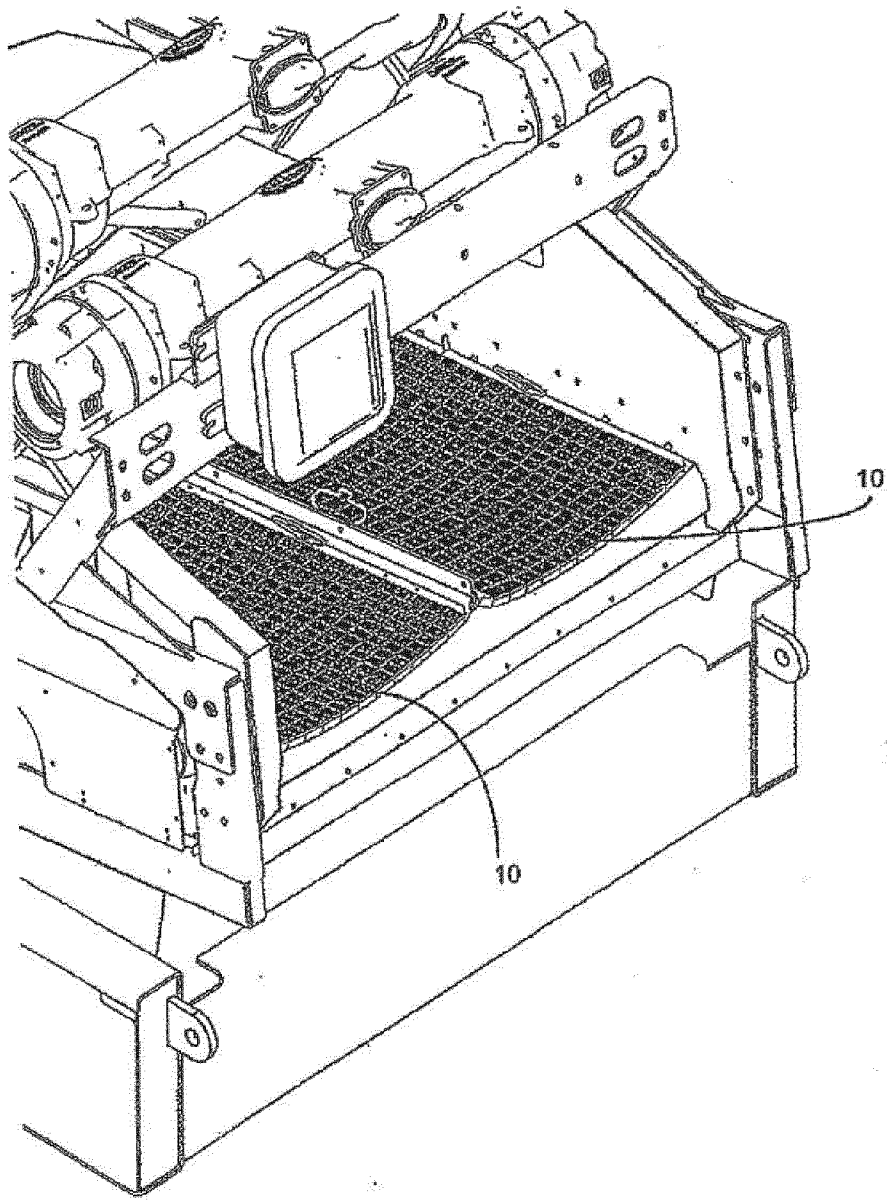
ФИГ. 11



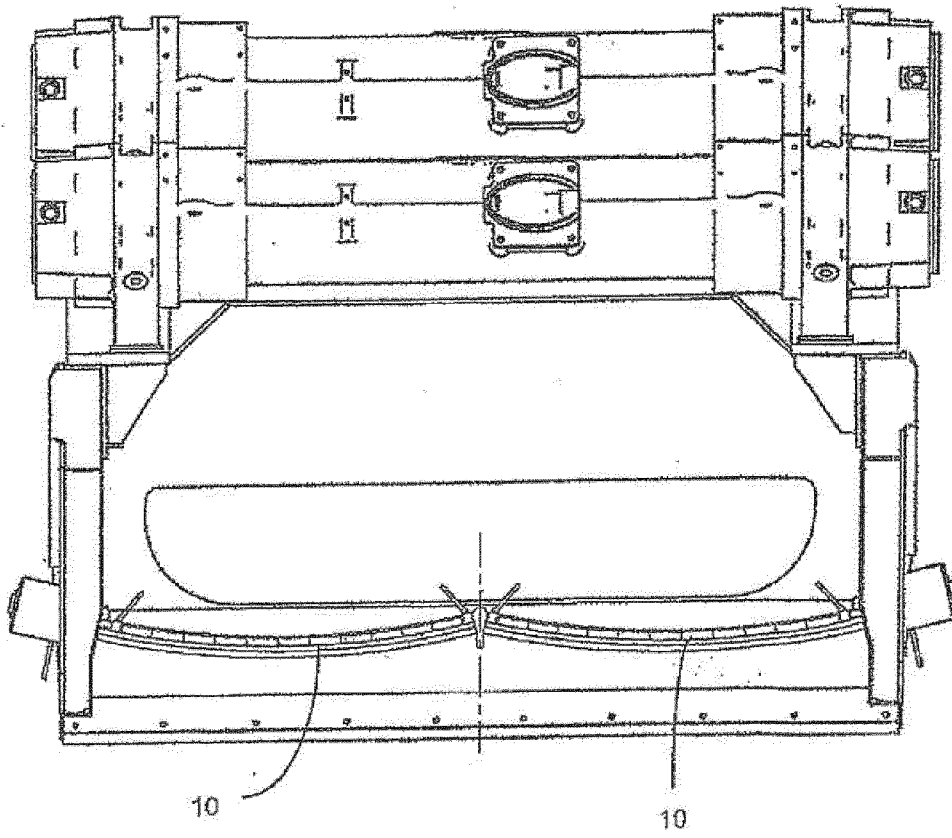
ФИГ. 11А



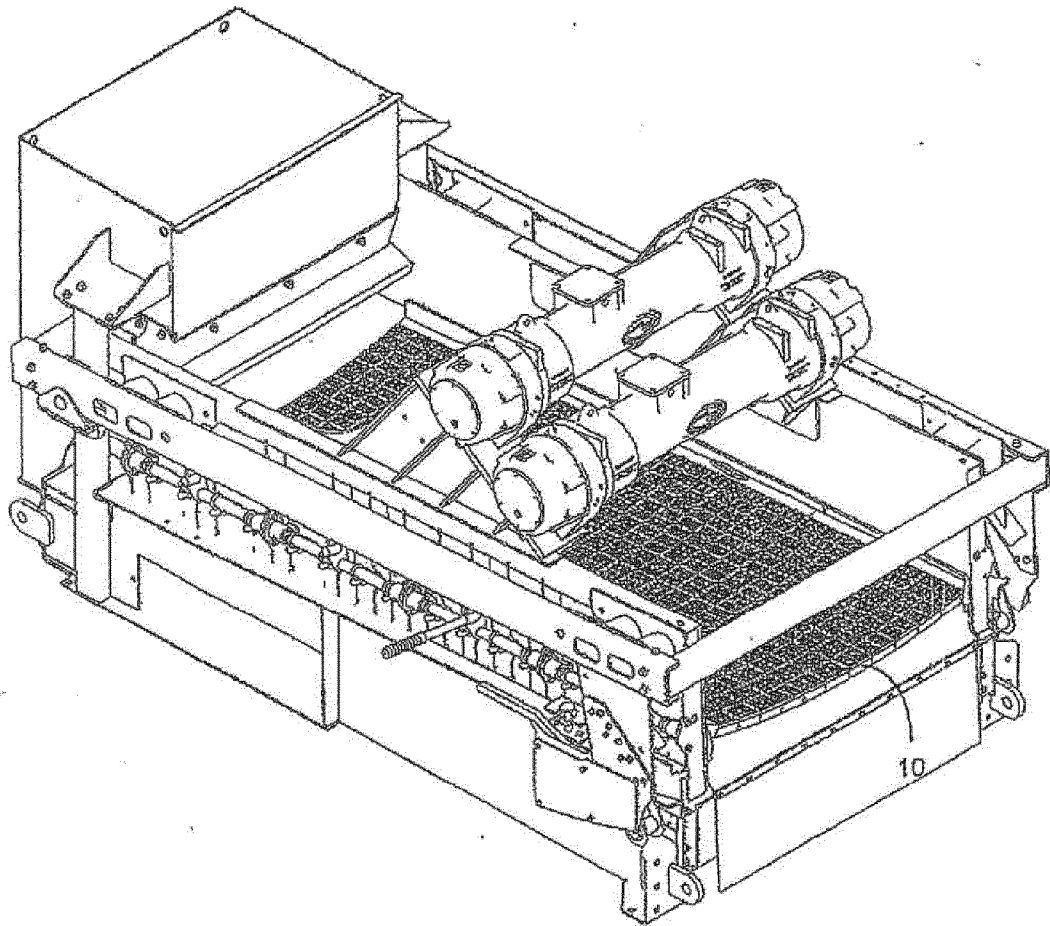
ФИГ. 12



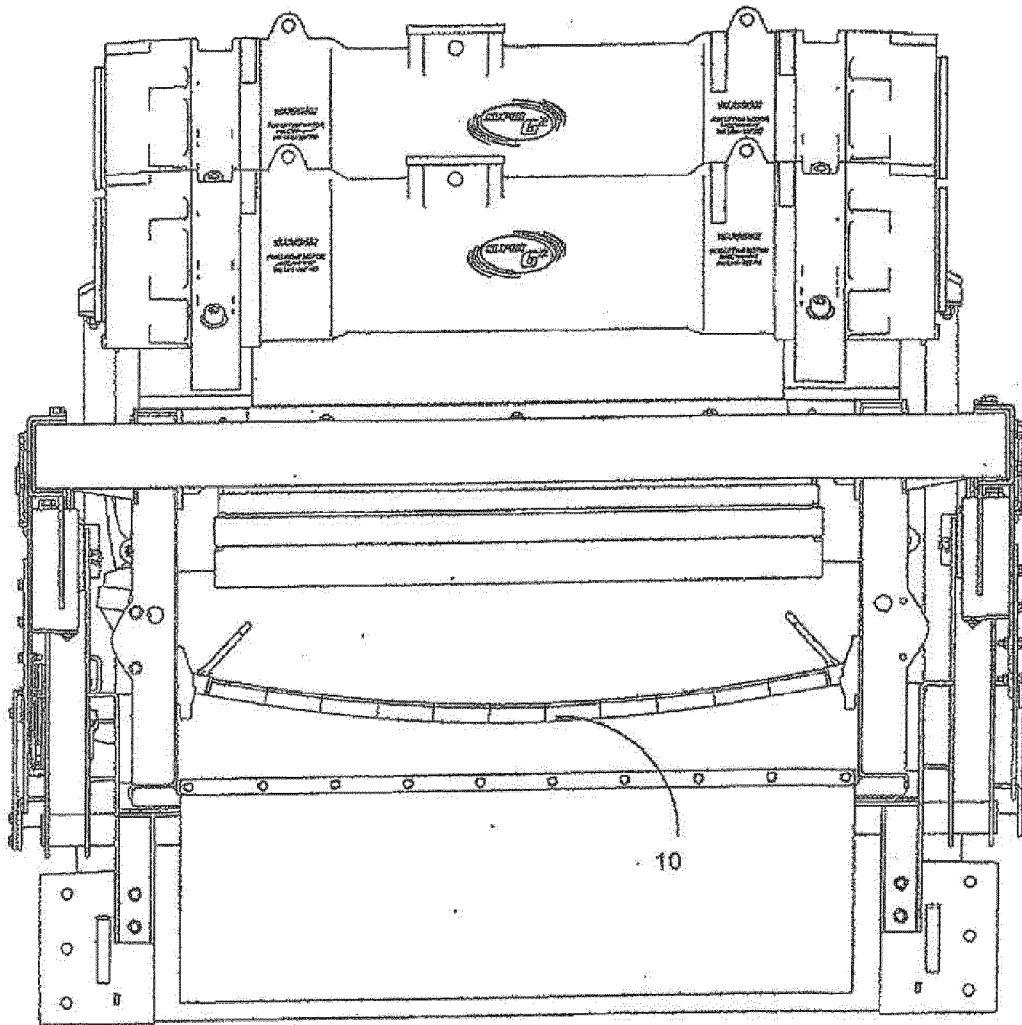
ФИГ. 12А



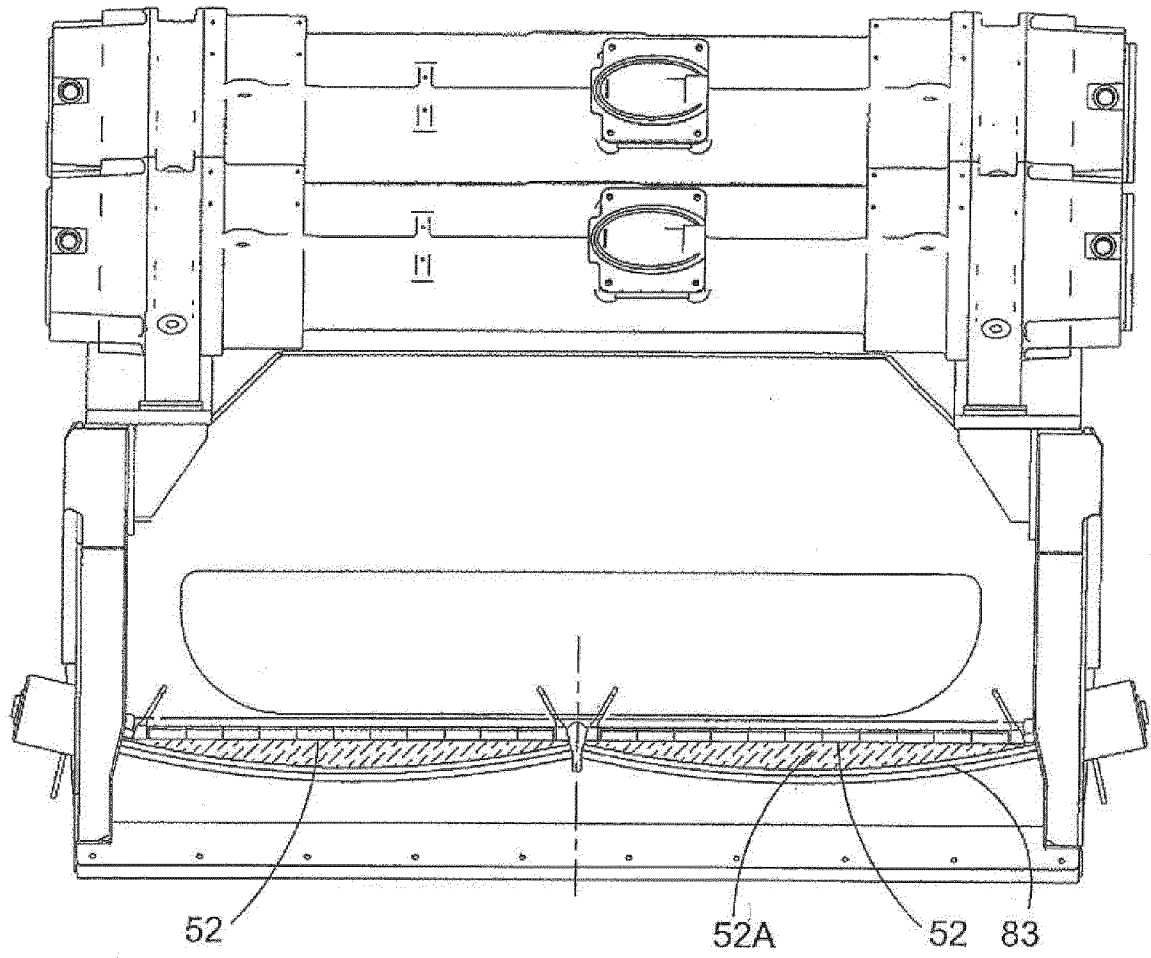
ФИГ. 12В



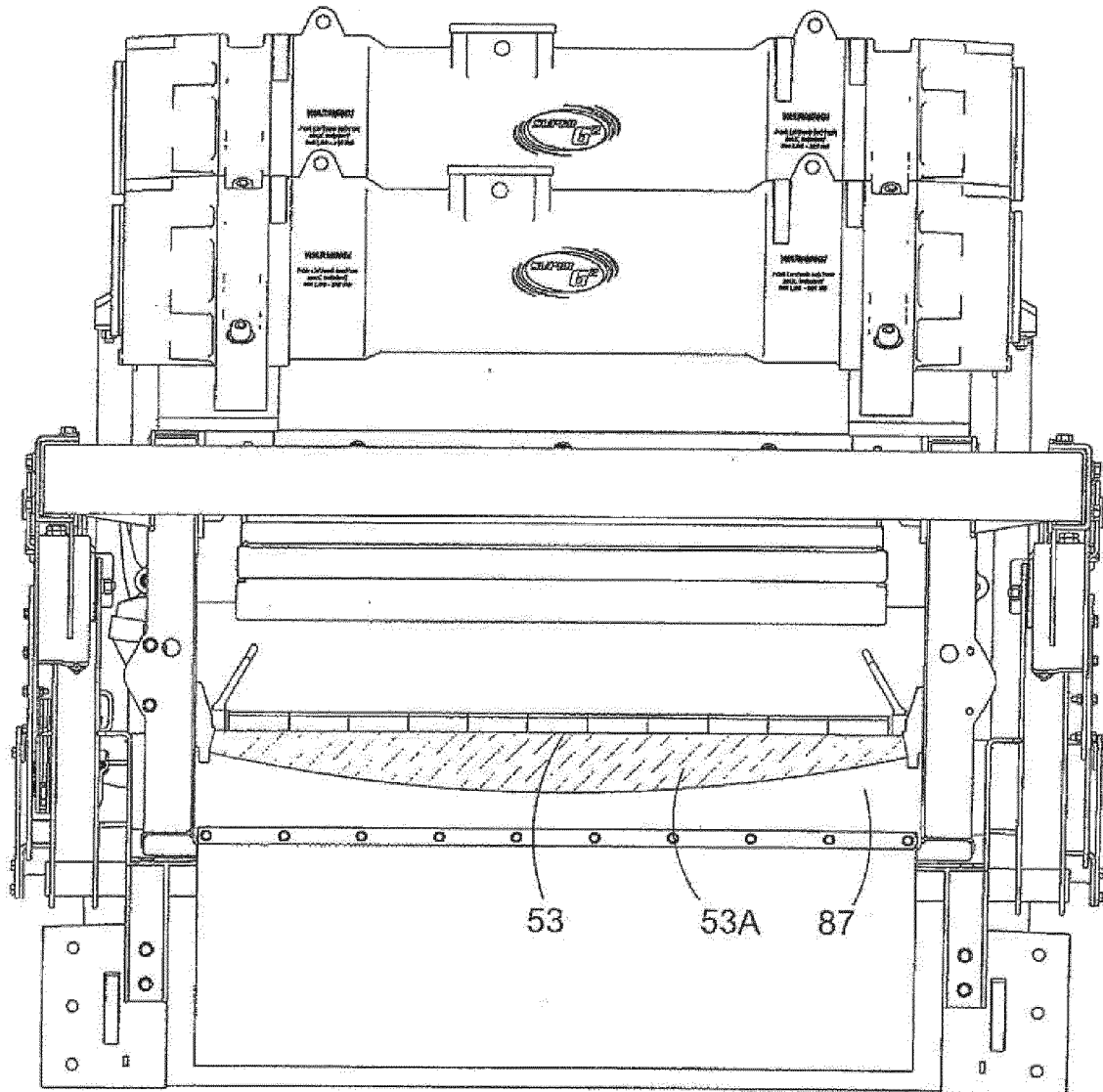
ФИГ. 13



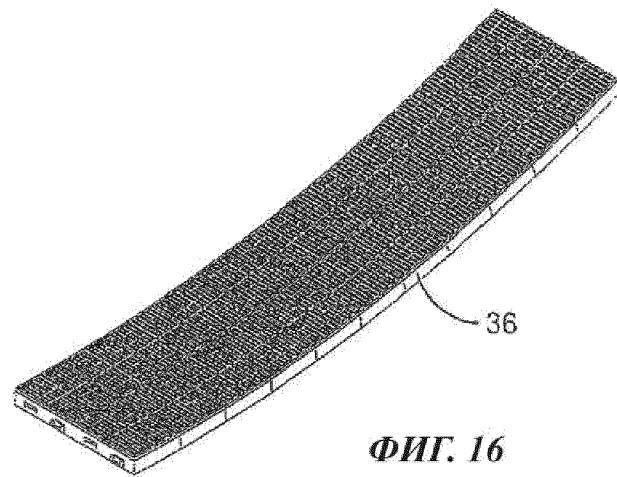
ФИГ. 13А



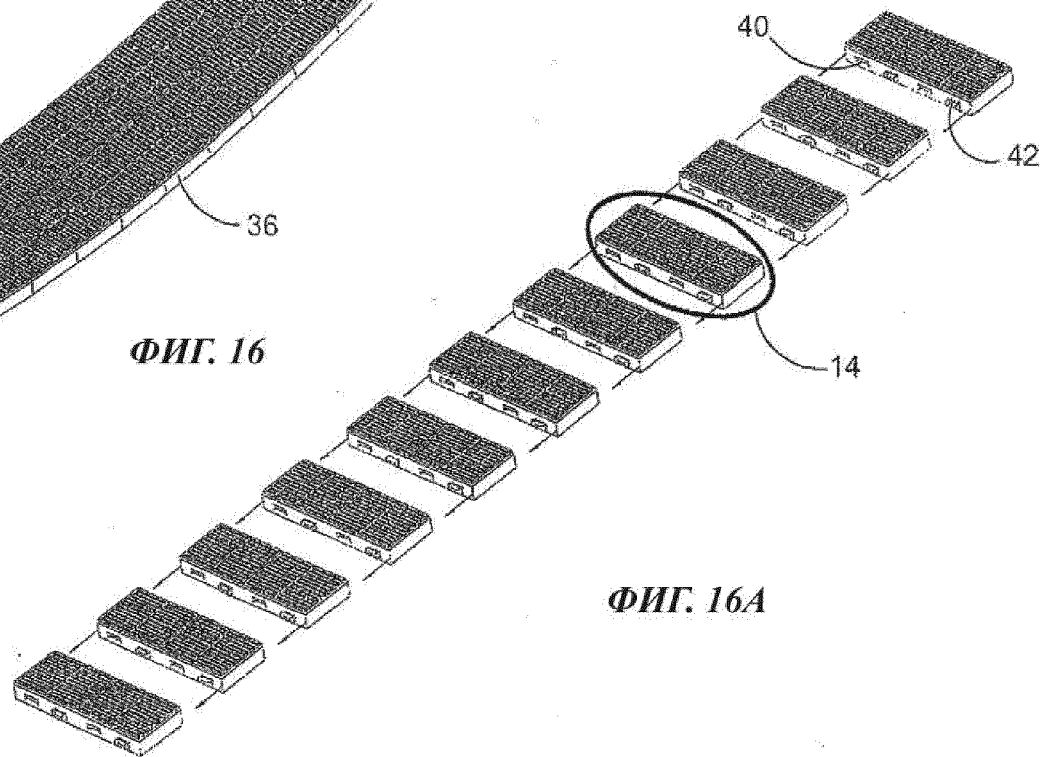
ФИГ. 14



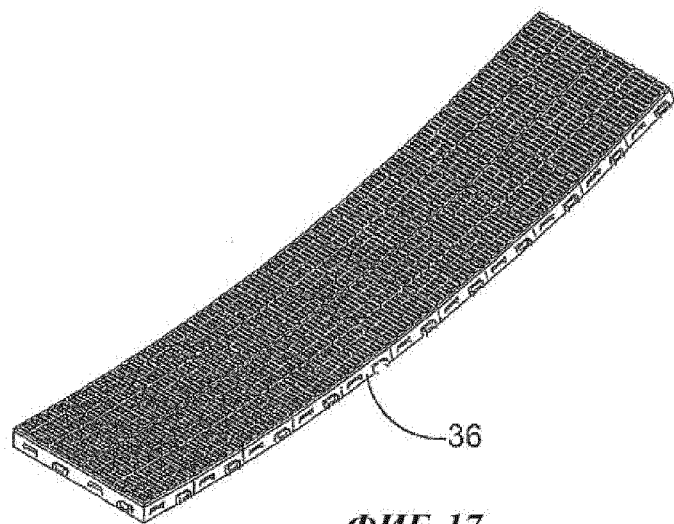
ФИГ. 15



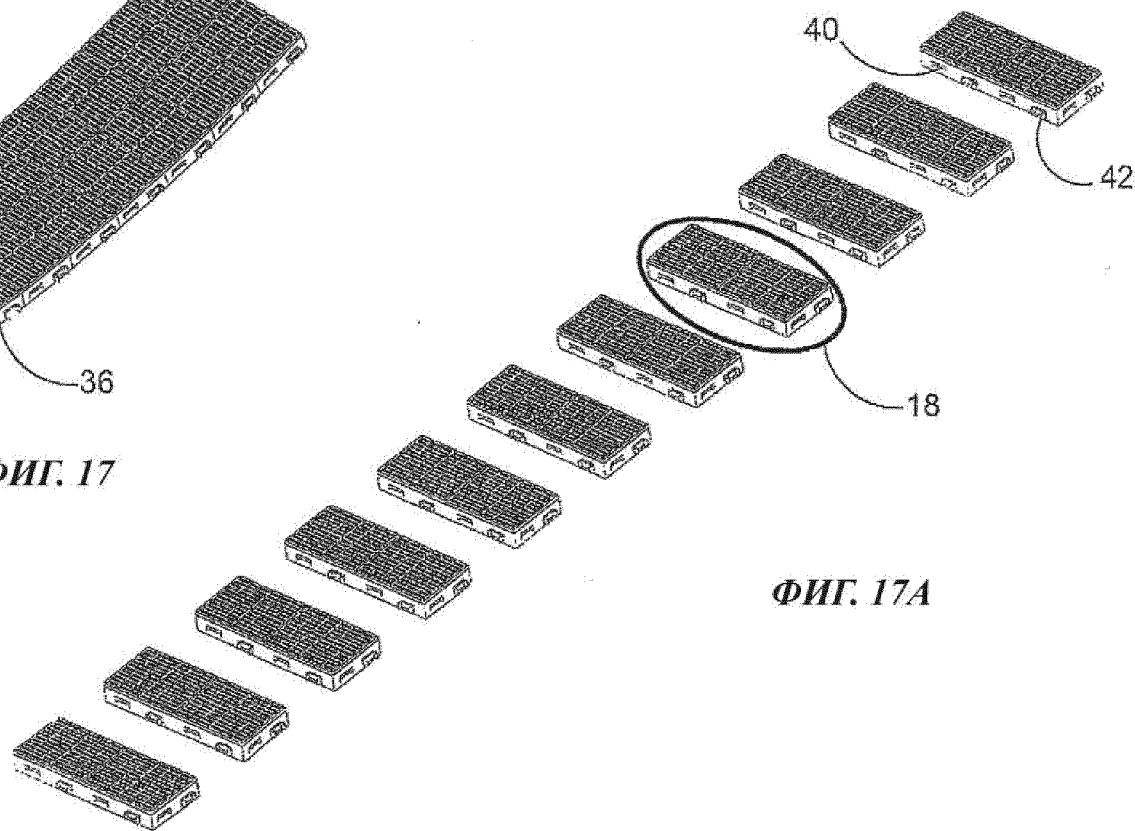
ФИГ. 16



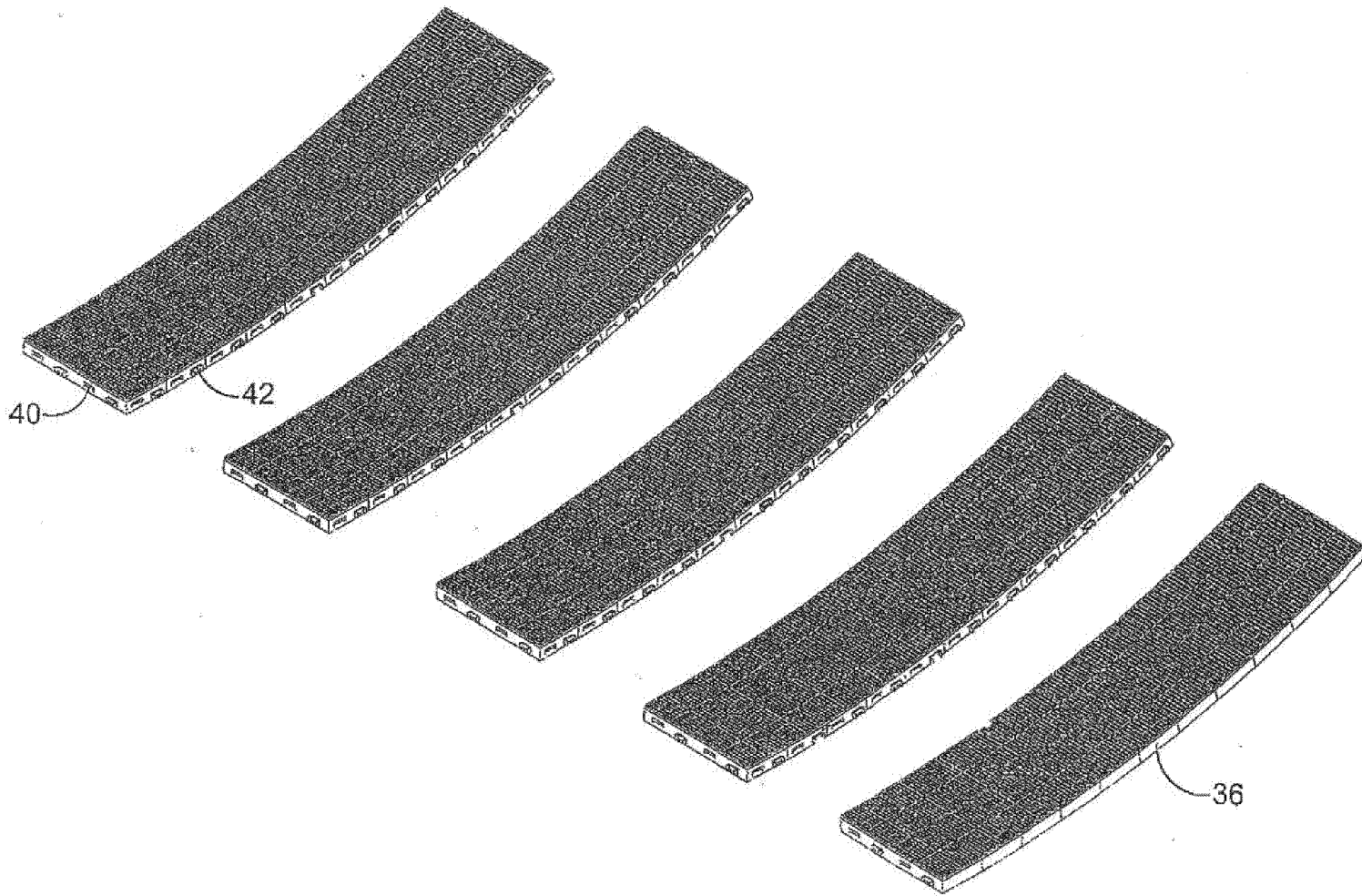
ФИГ. 16А



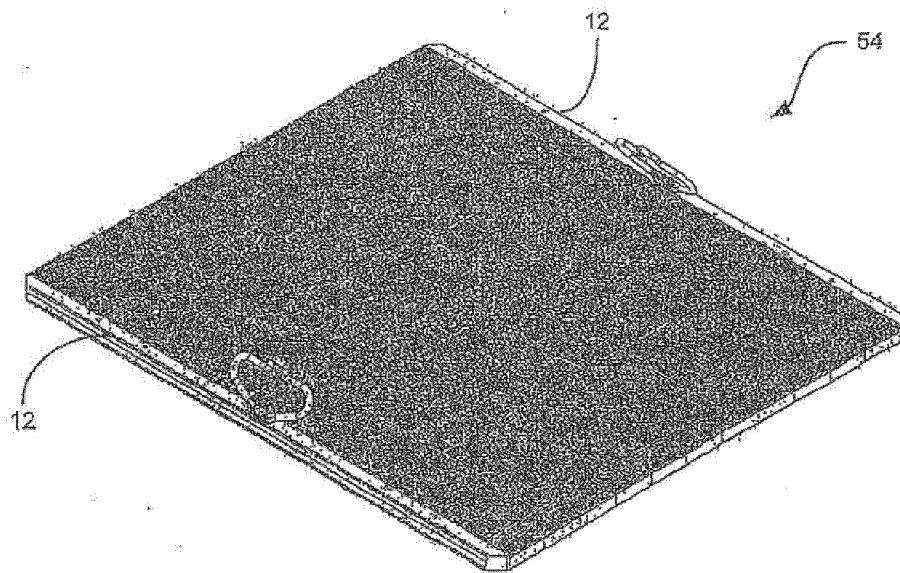
ФИГ. 17



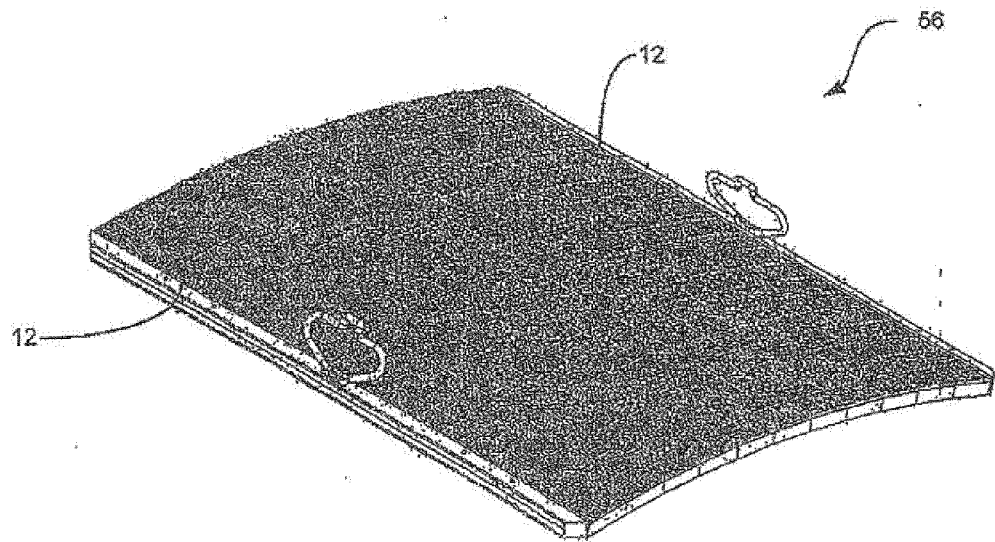
ФИГ. 17А



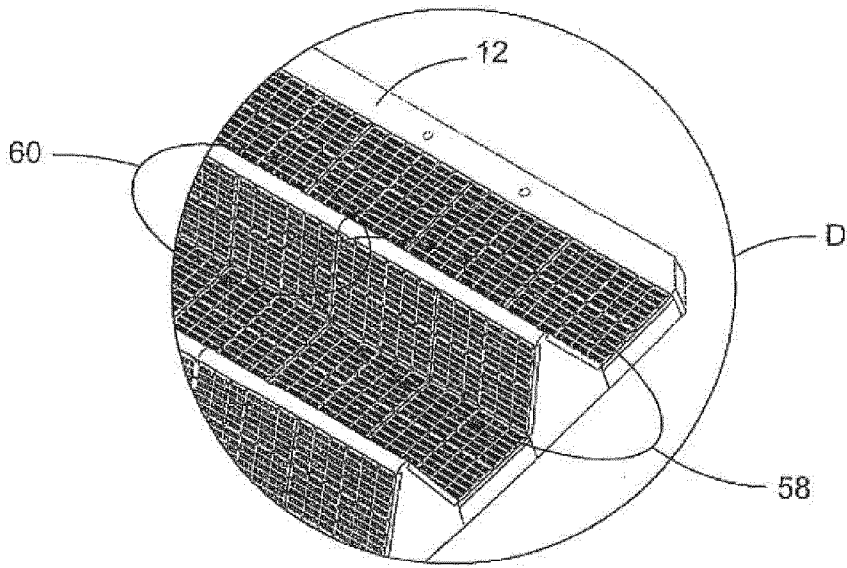
ФИГ. 18



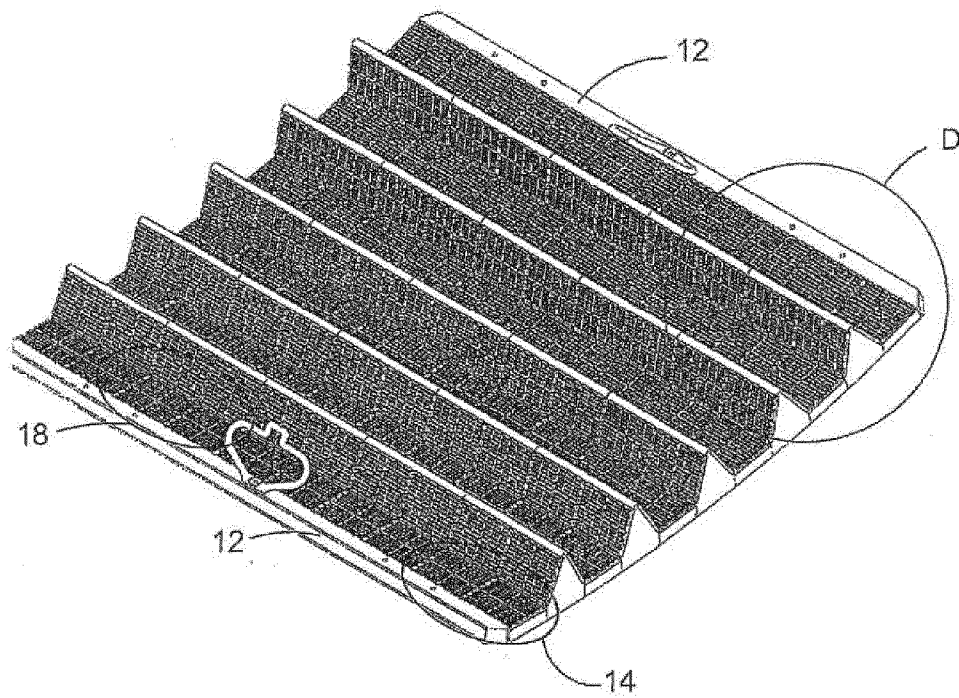
ФИГ. 19



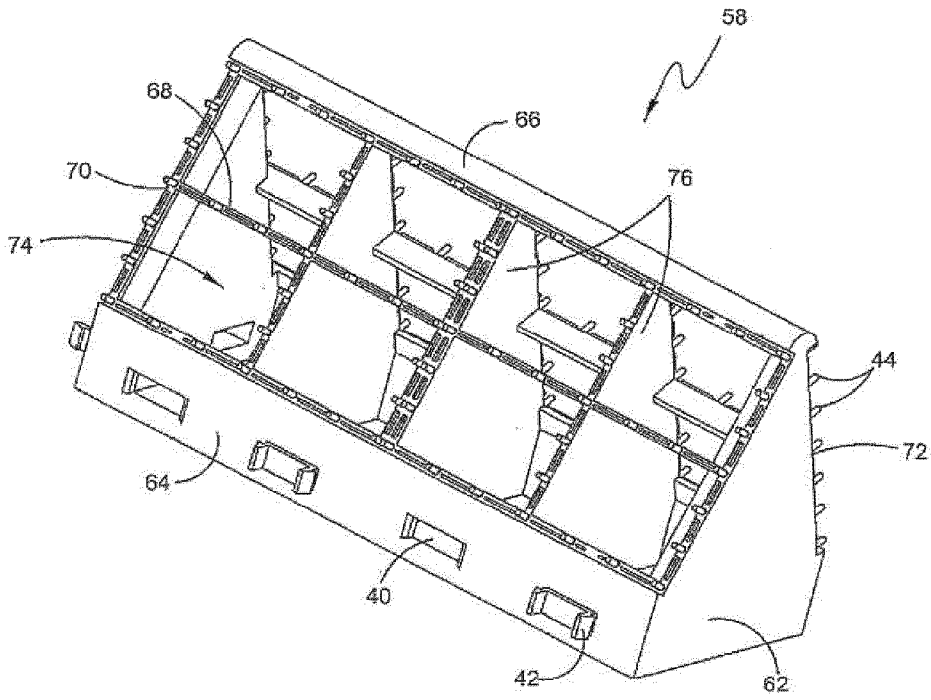
ФИГ. 20



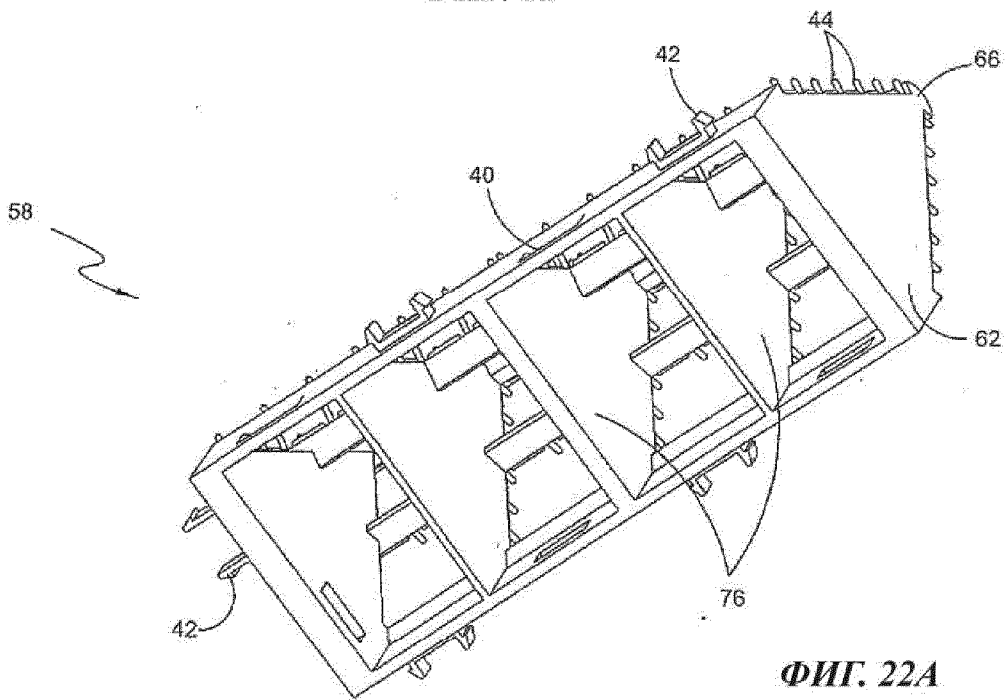
ФИГ. 21А



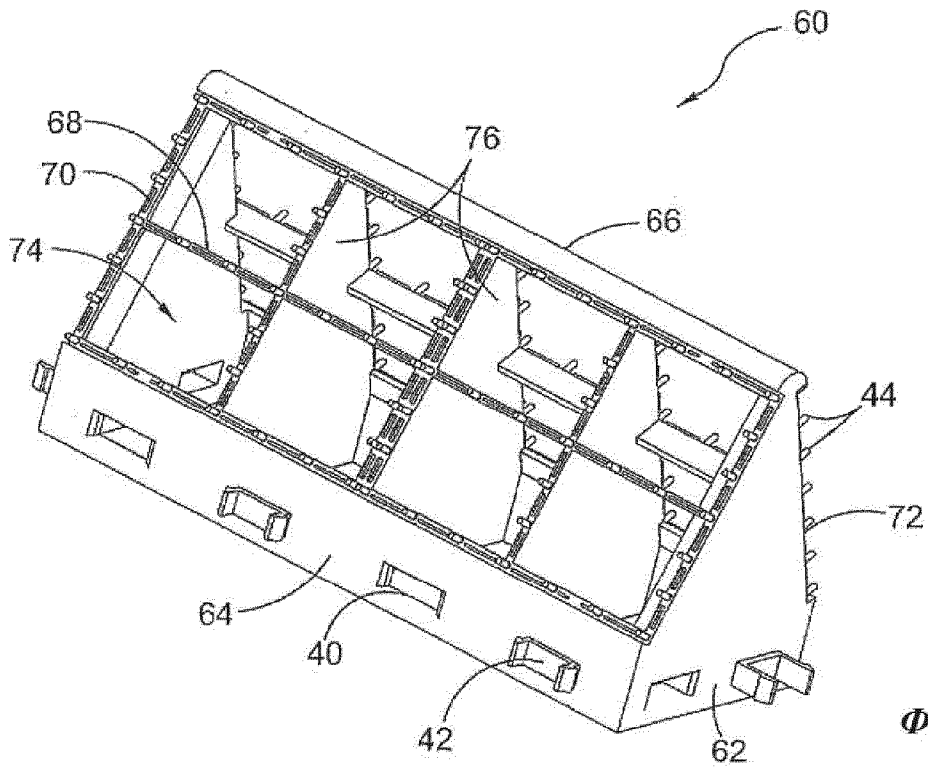
ФИГ. 21



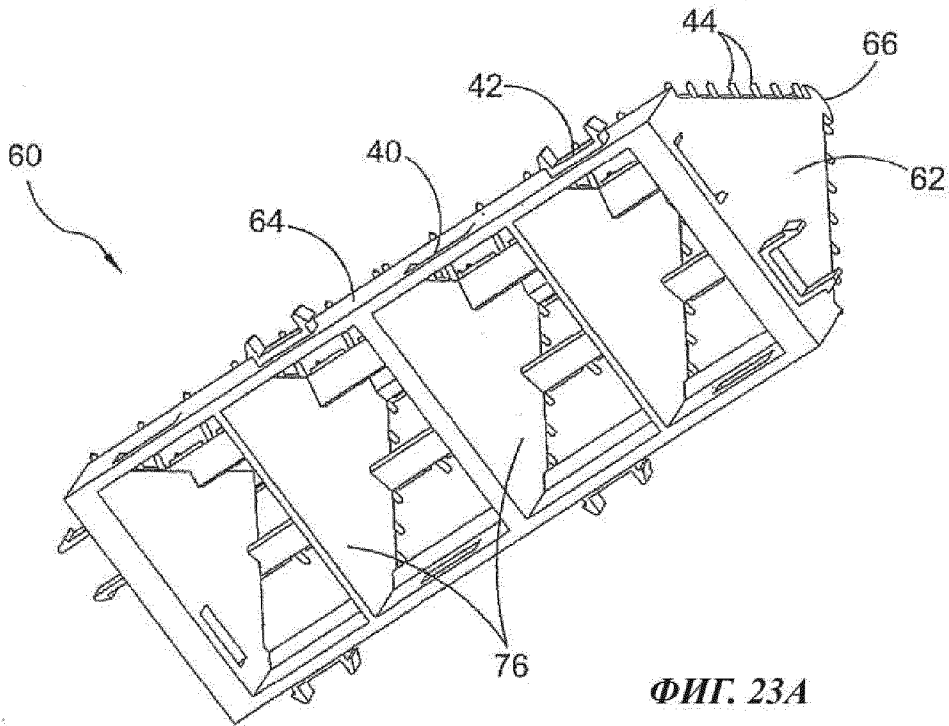
ФИГ. 22



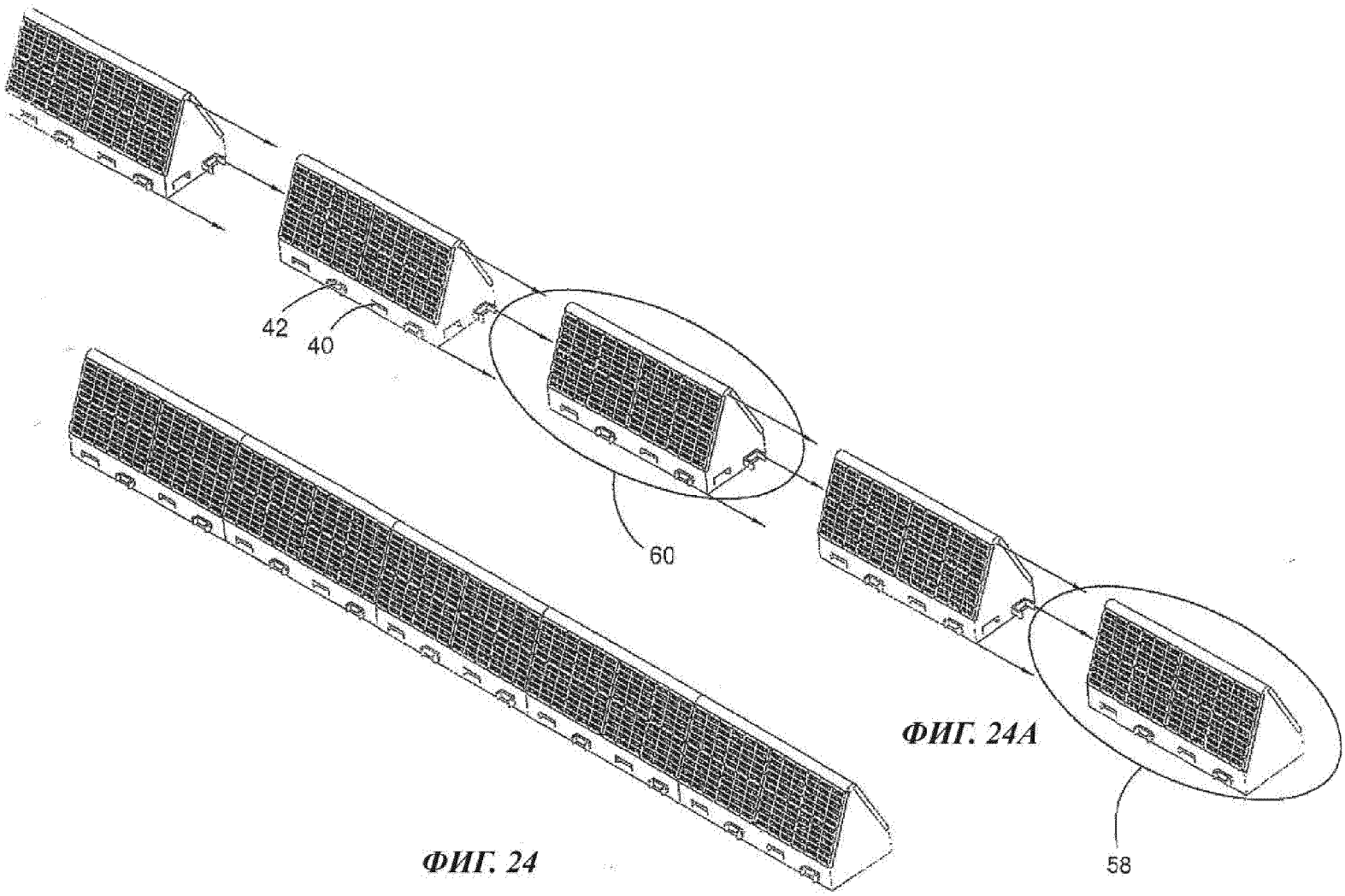
ФИГ. 22А



ФИГ. 23

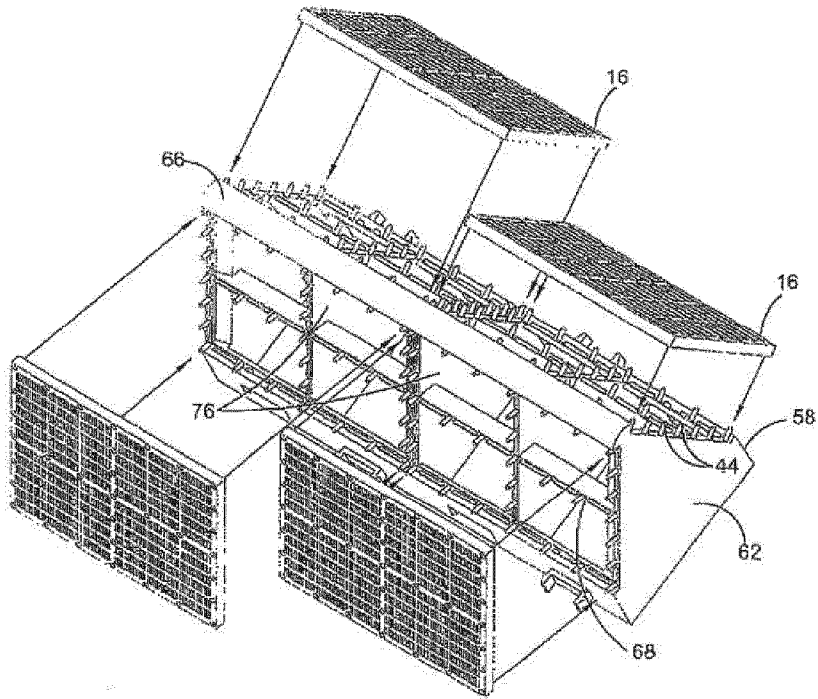


ФИГ. 23А

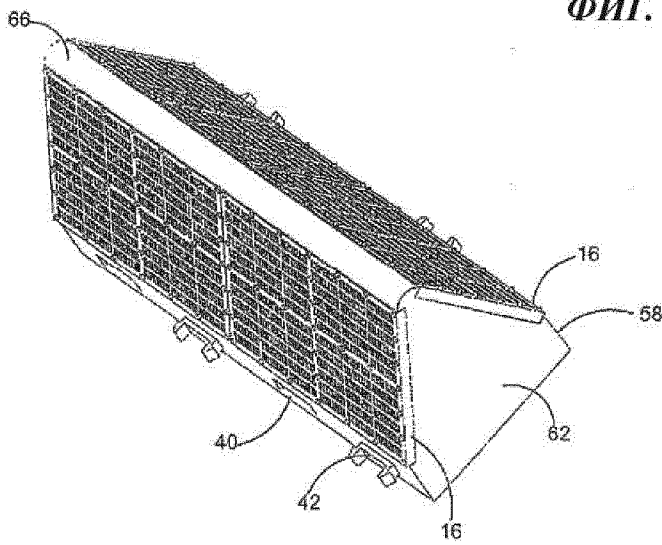


ФИГ. 24

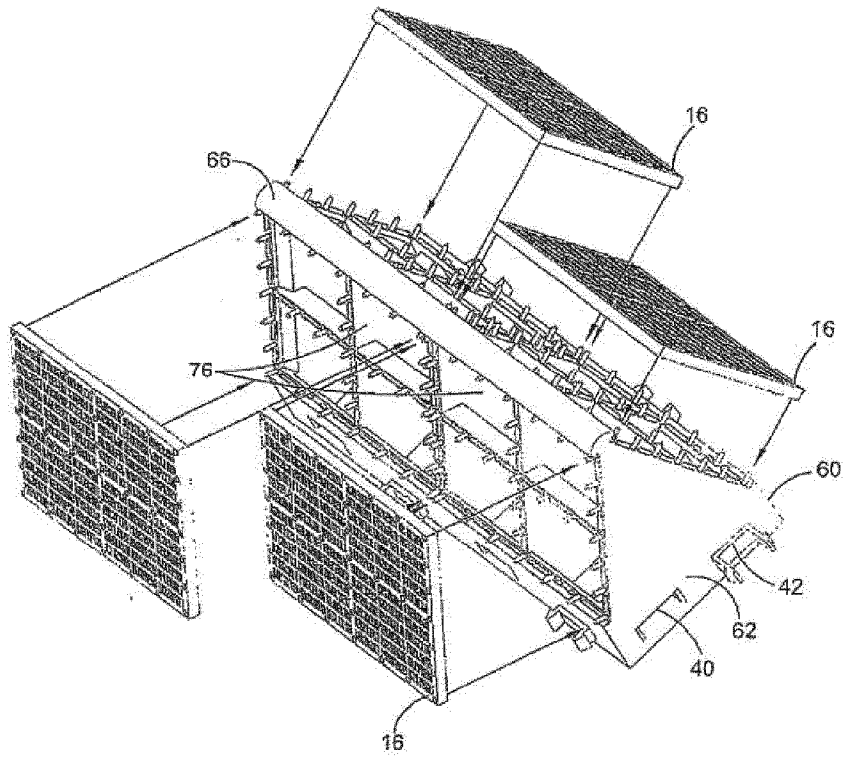
ФИГ. 24А



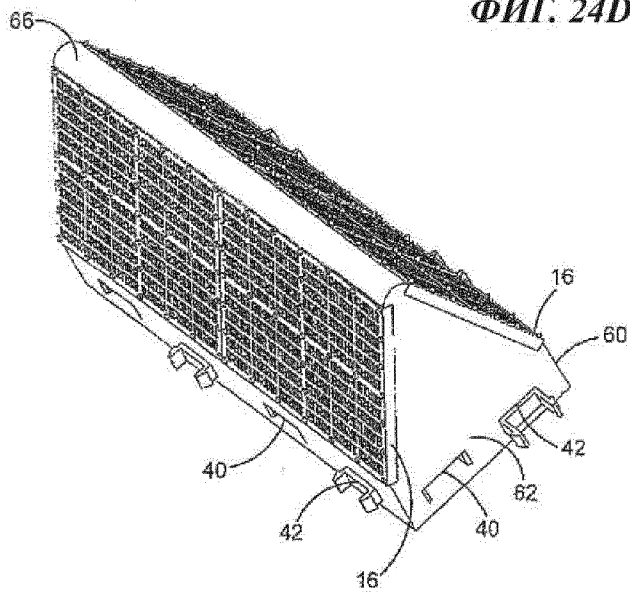
ФИГ. 24В



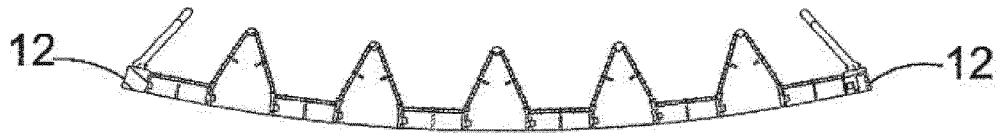
ФИГ. 24С



ФИГ. 24D

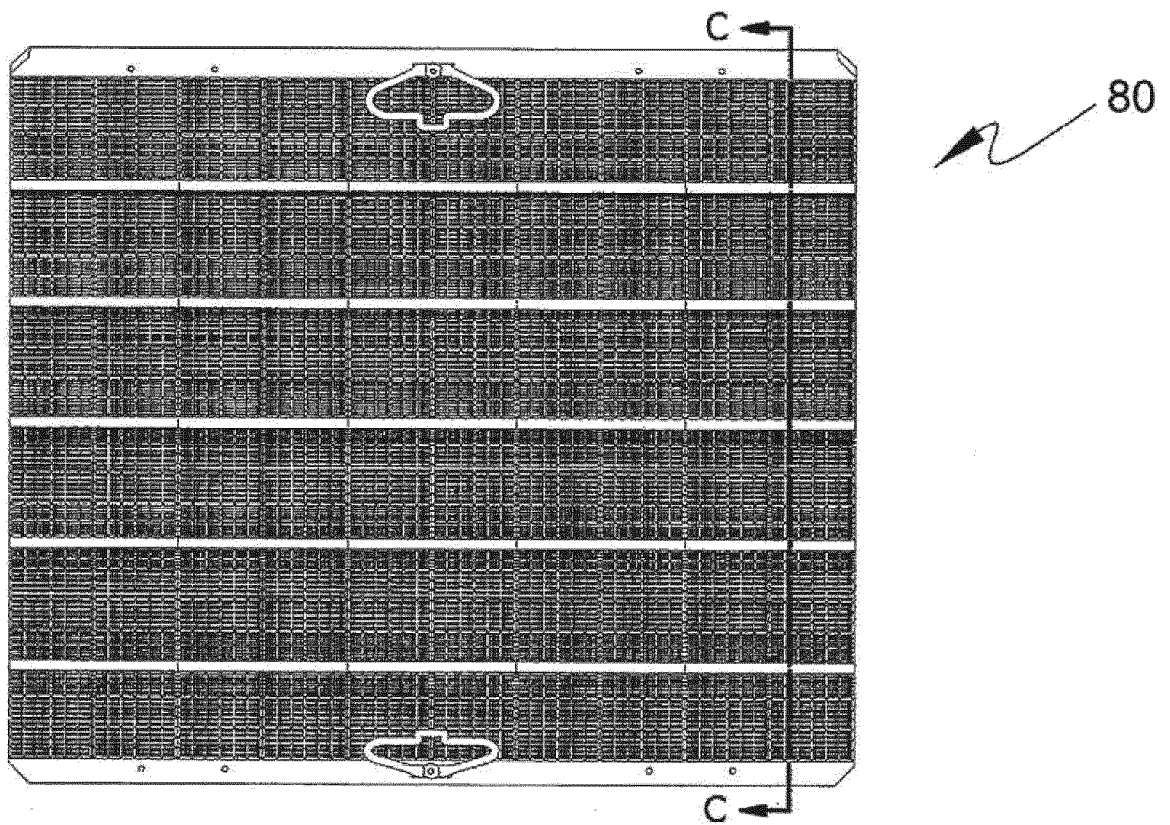


ФИГ. 24E

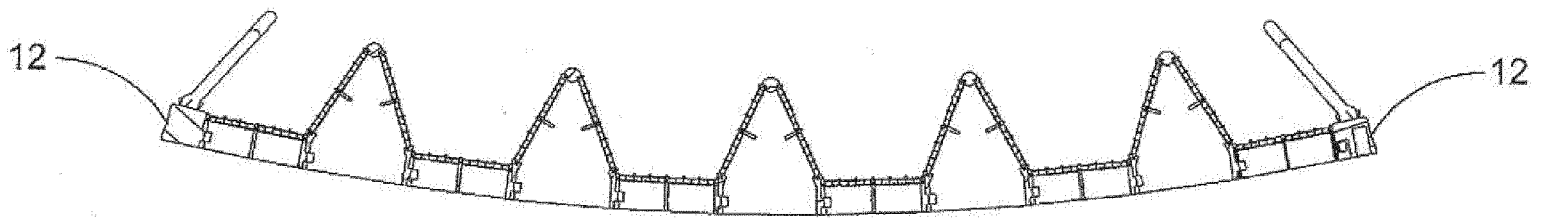


Сечение С-С

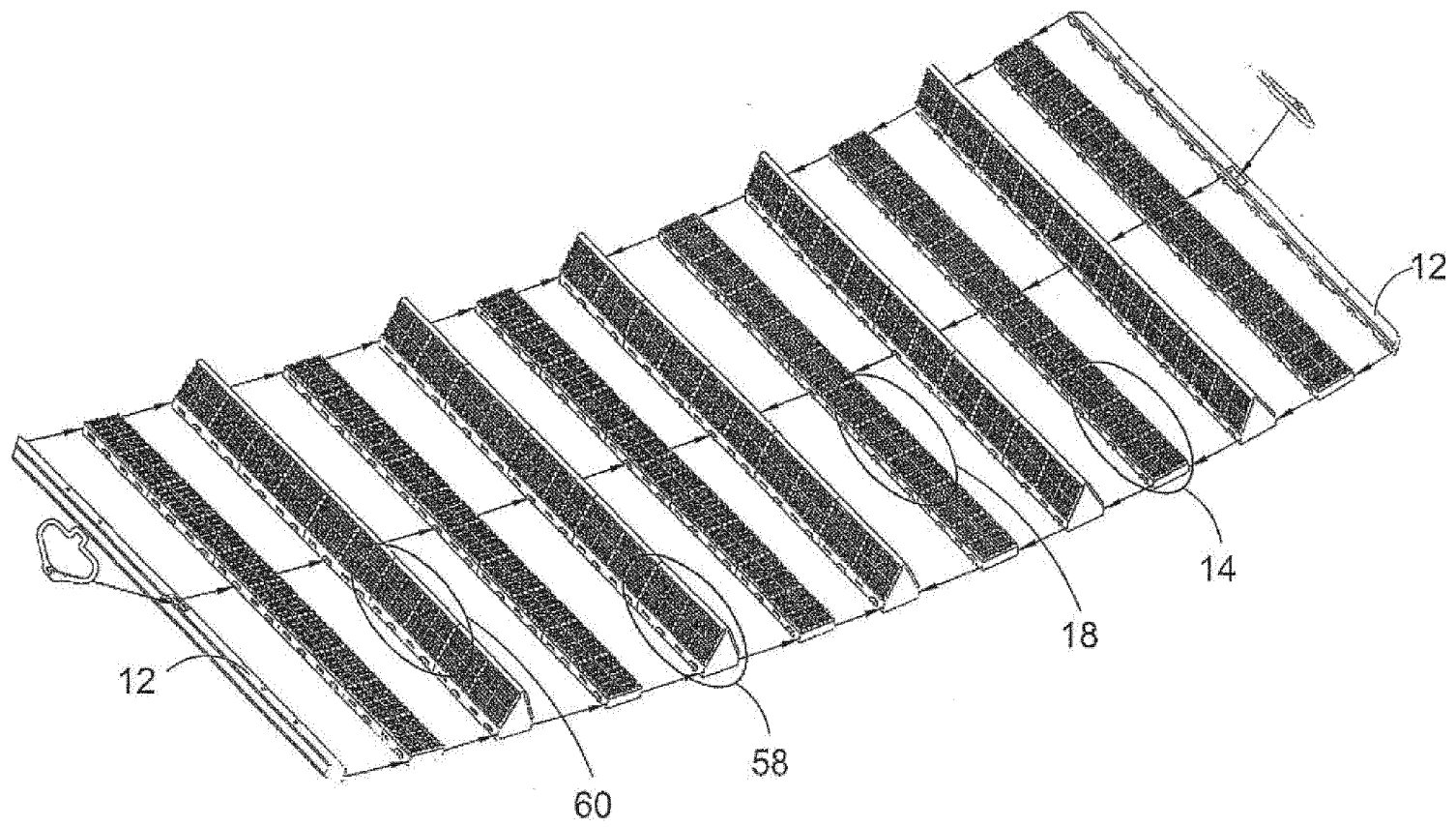
ФИГ. 25А



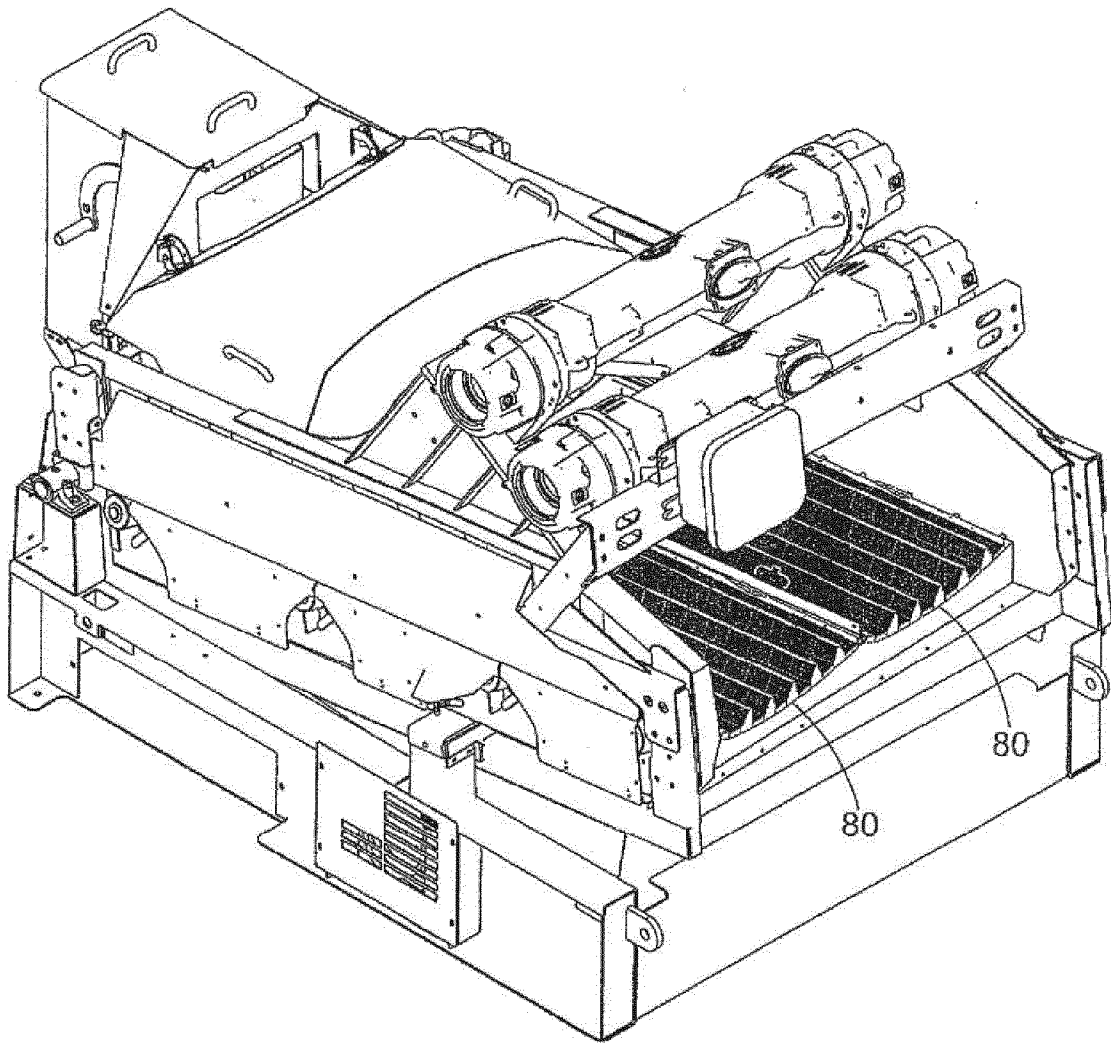
ФИГ. 25



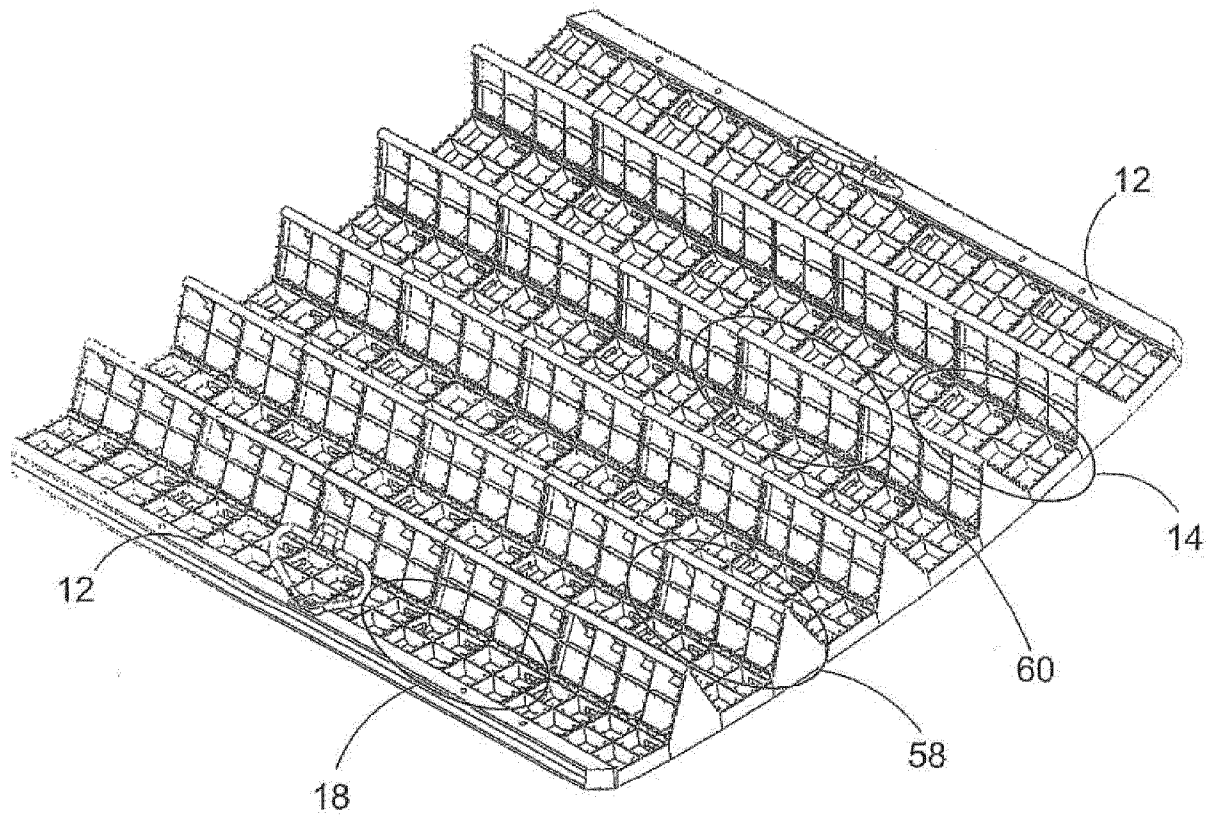
ФИГ. 25В



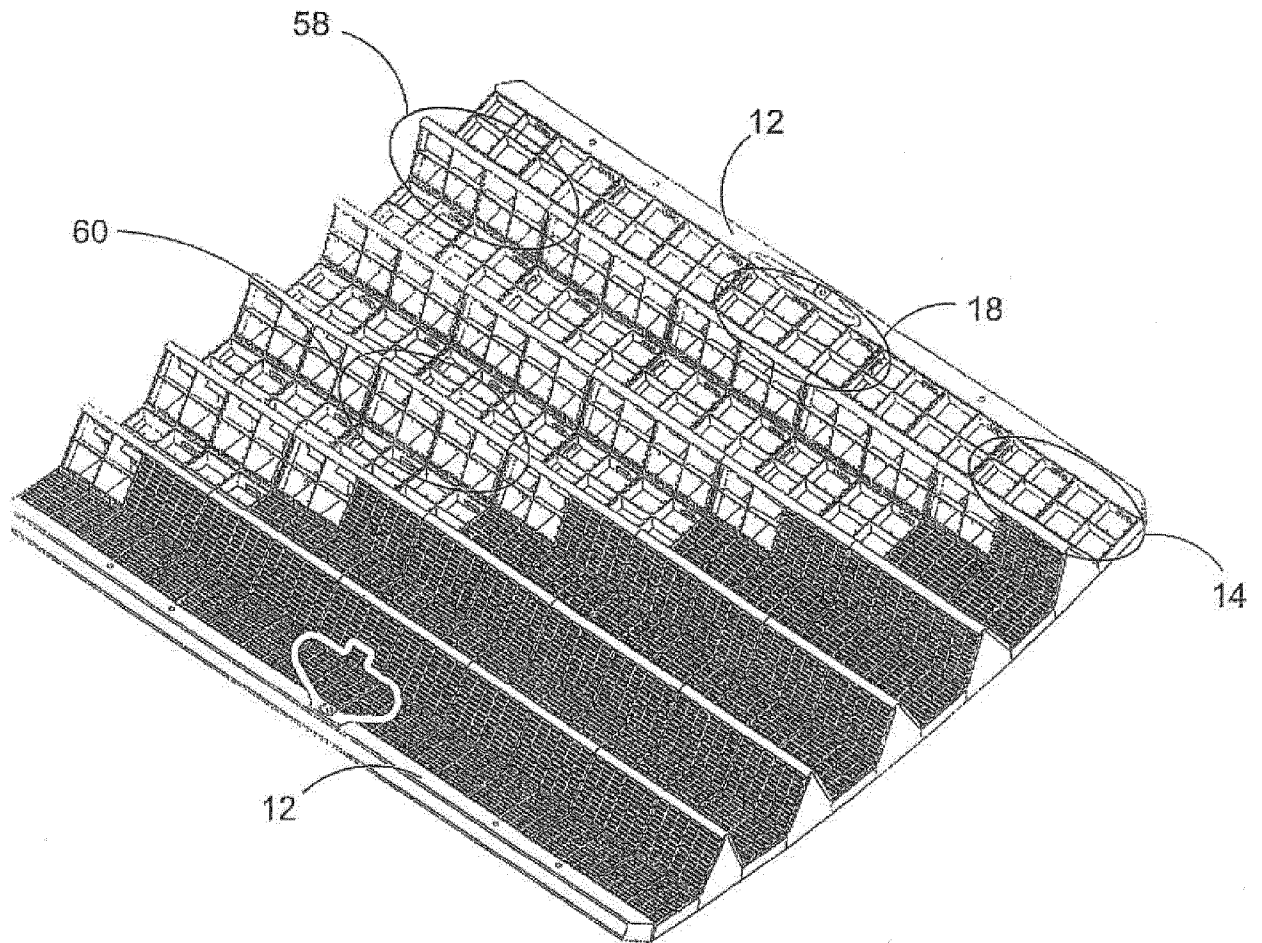
ФИГ. 26



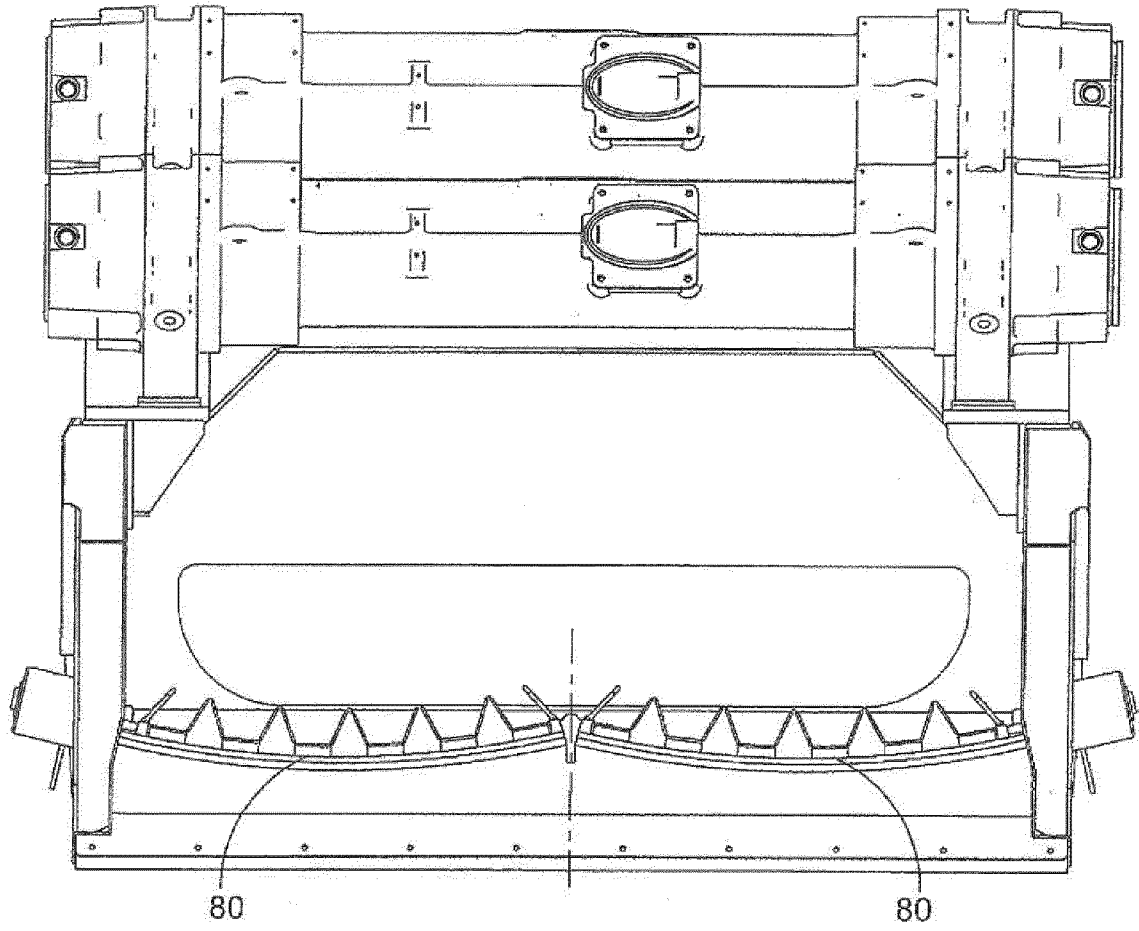
ФИГ. 27



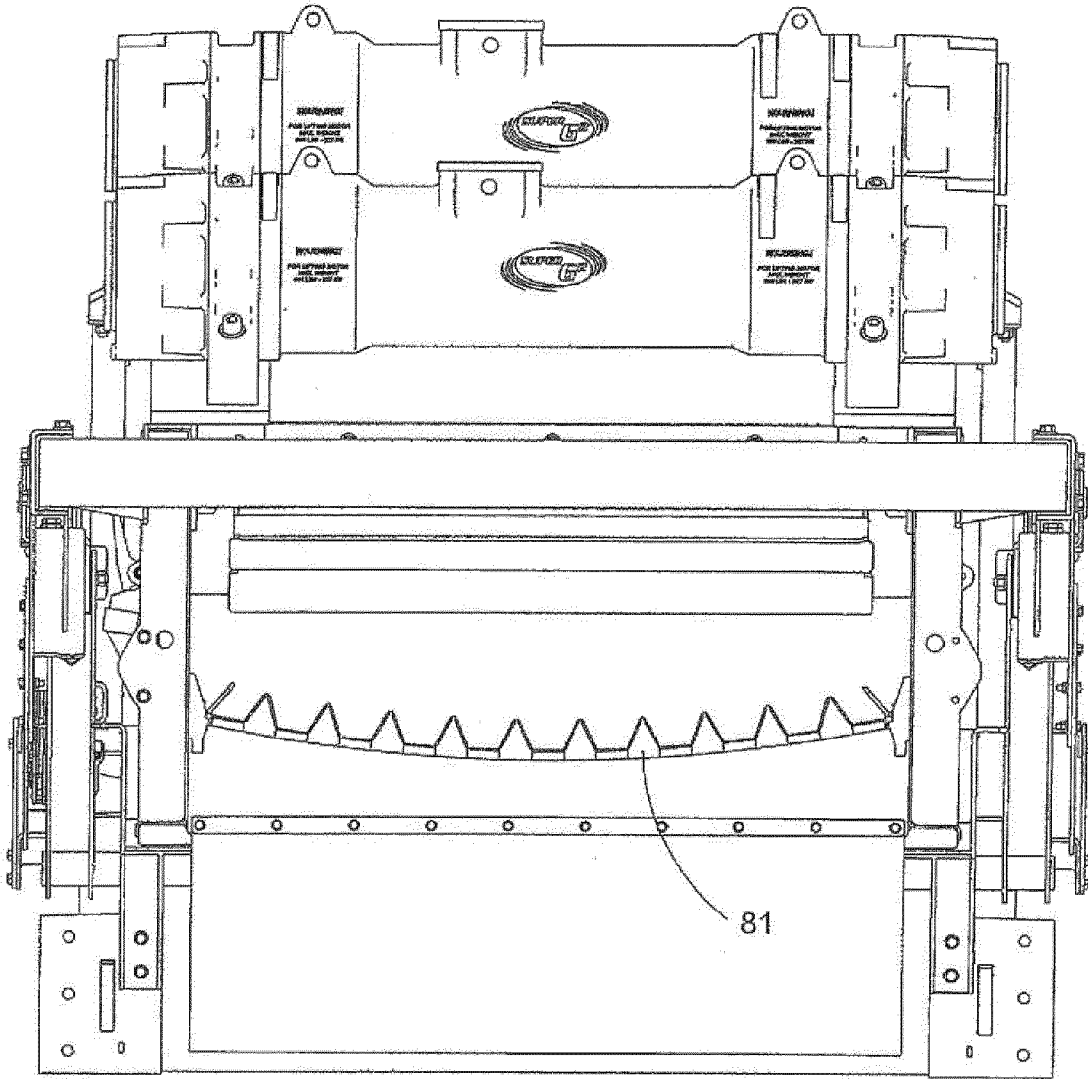
ФИГ. 28



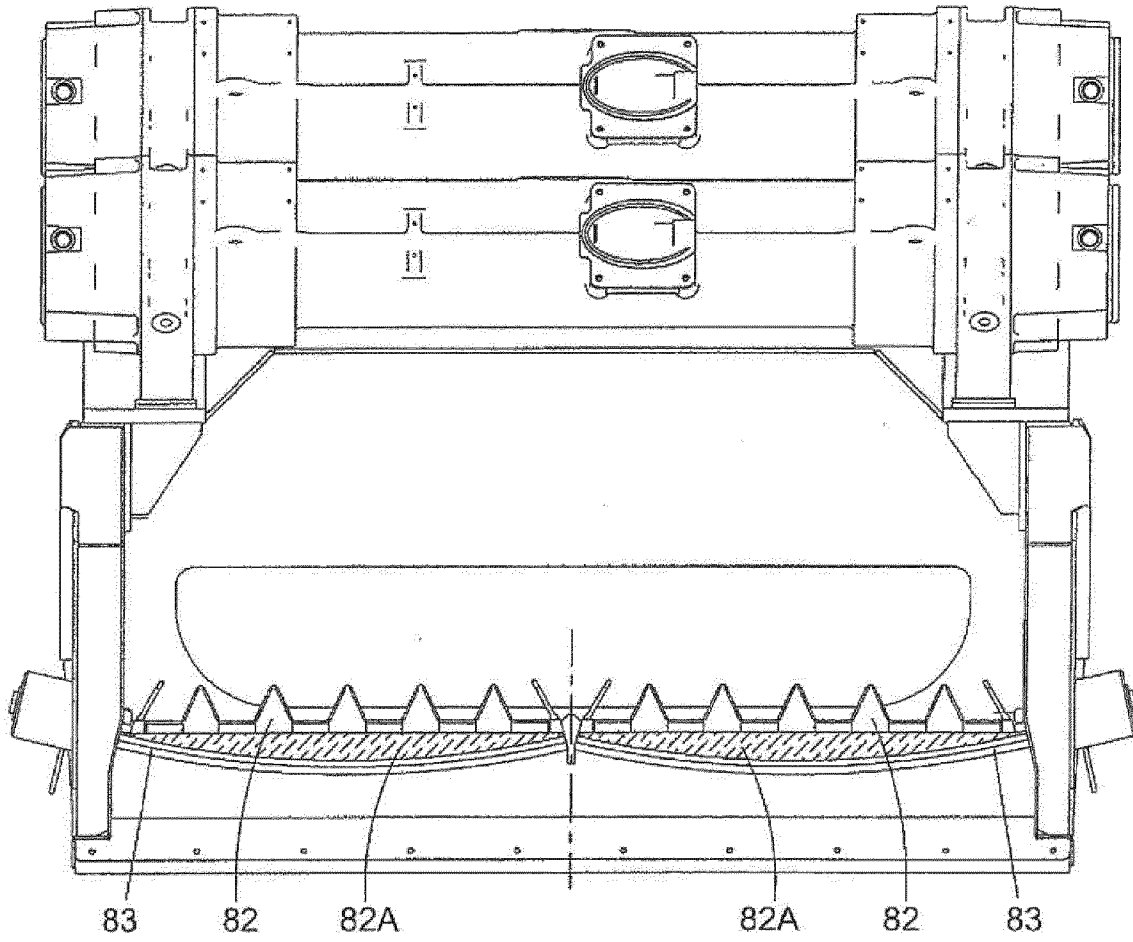
ФИГ. 29



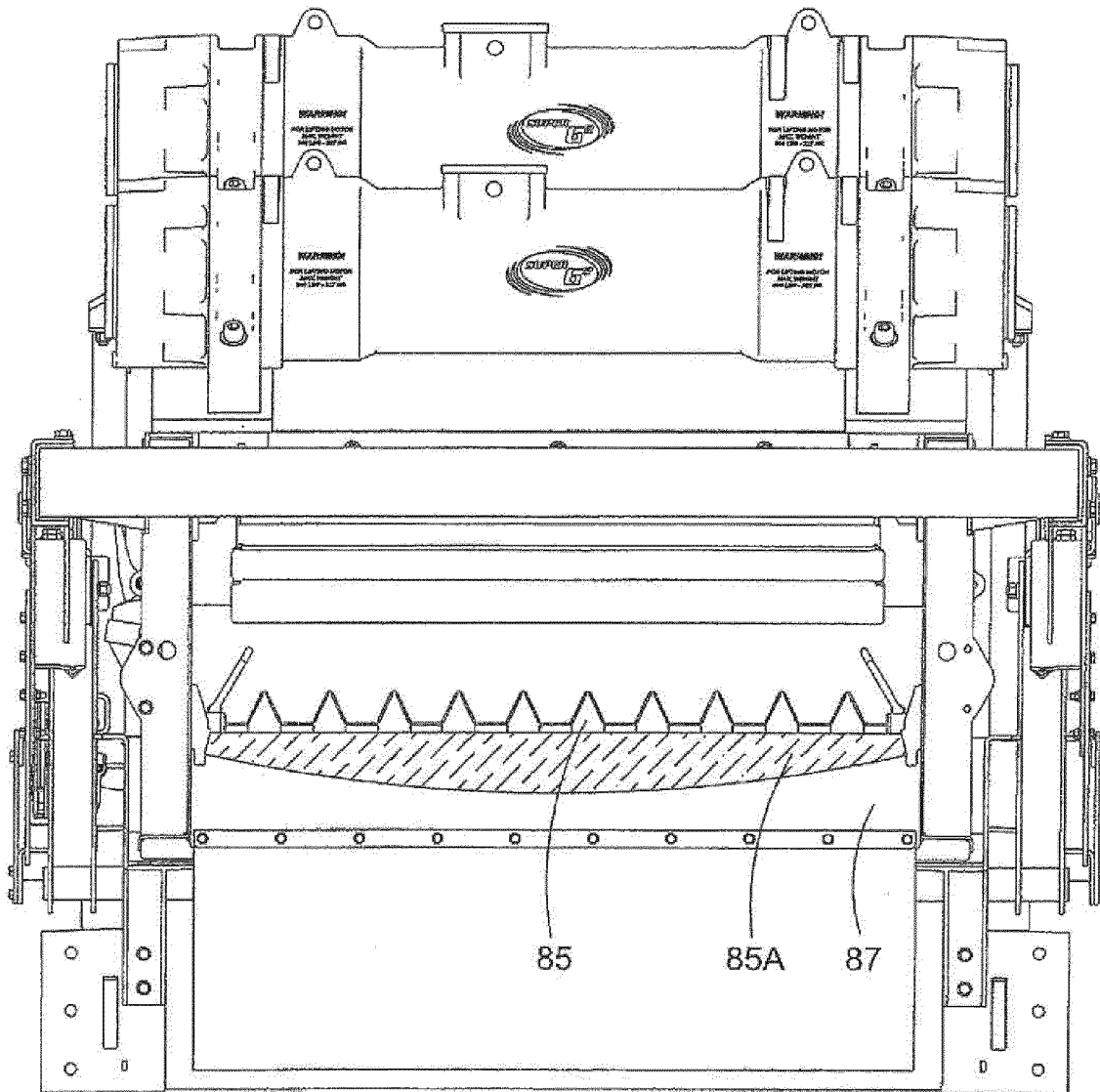
ФИГ. 30



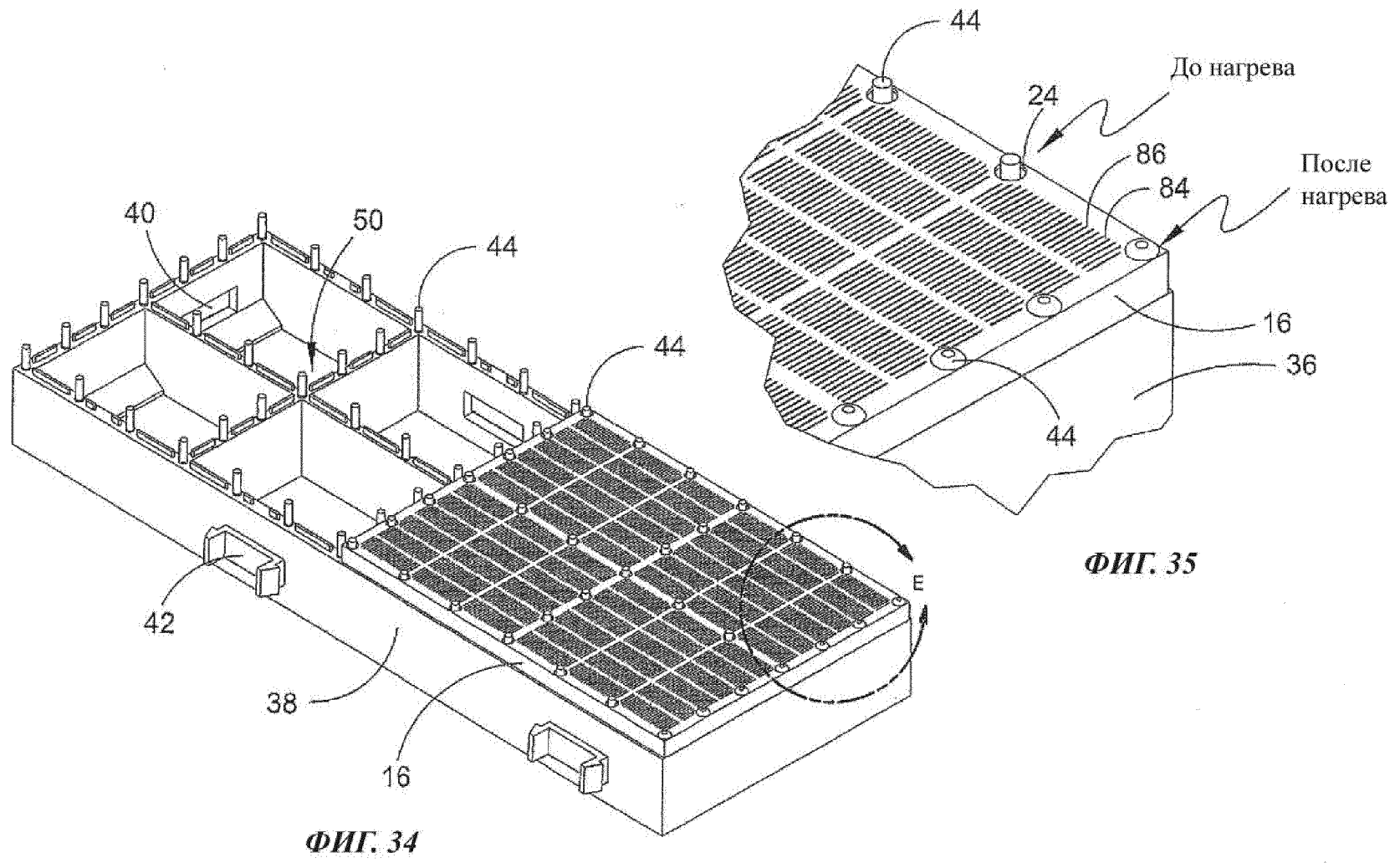
ФИГ. 31



ФИГ. 32

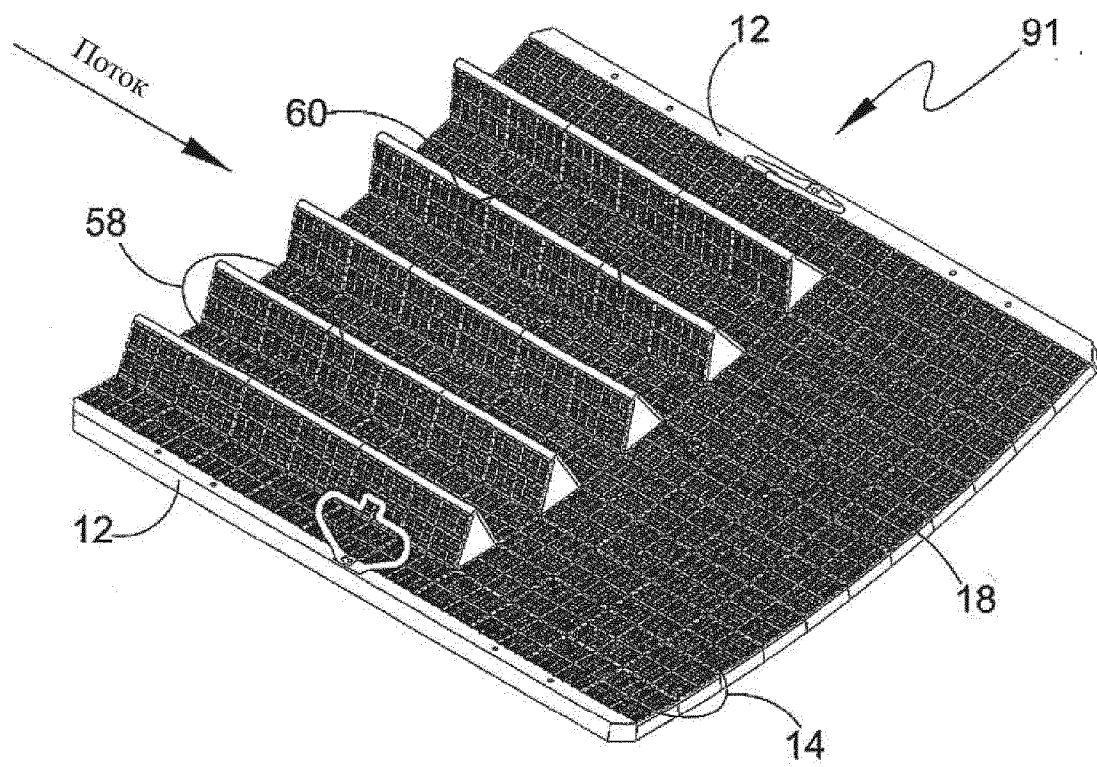


ФИГ. 33



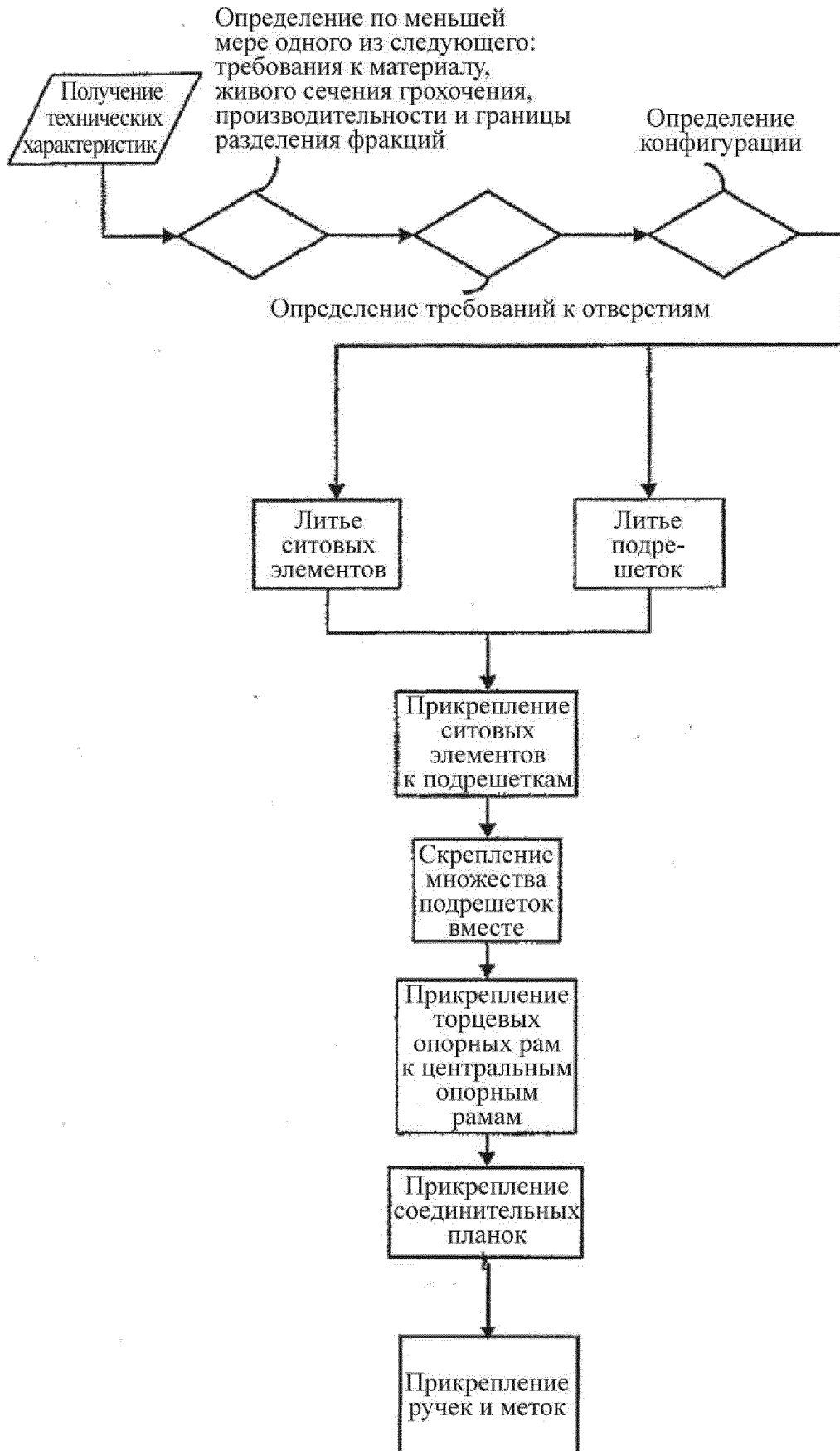
ФИГ. 34

ФИГ. 35



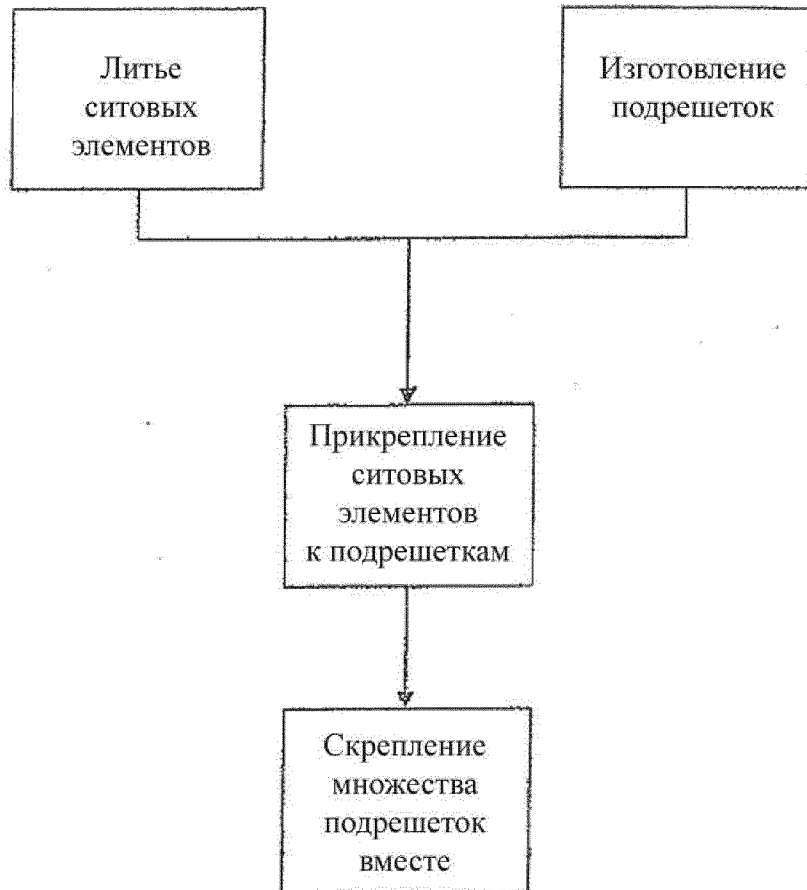
ФИГ. 36

Изготовление ситового узла

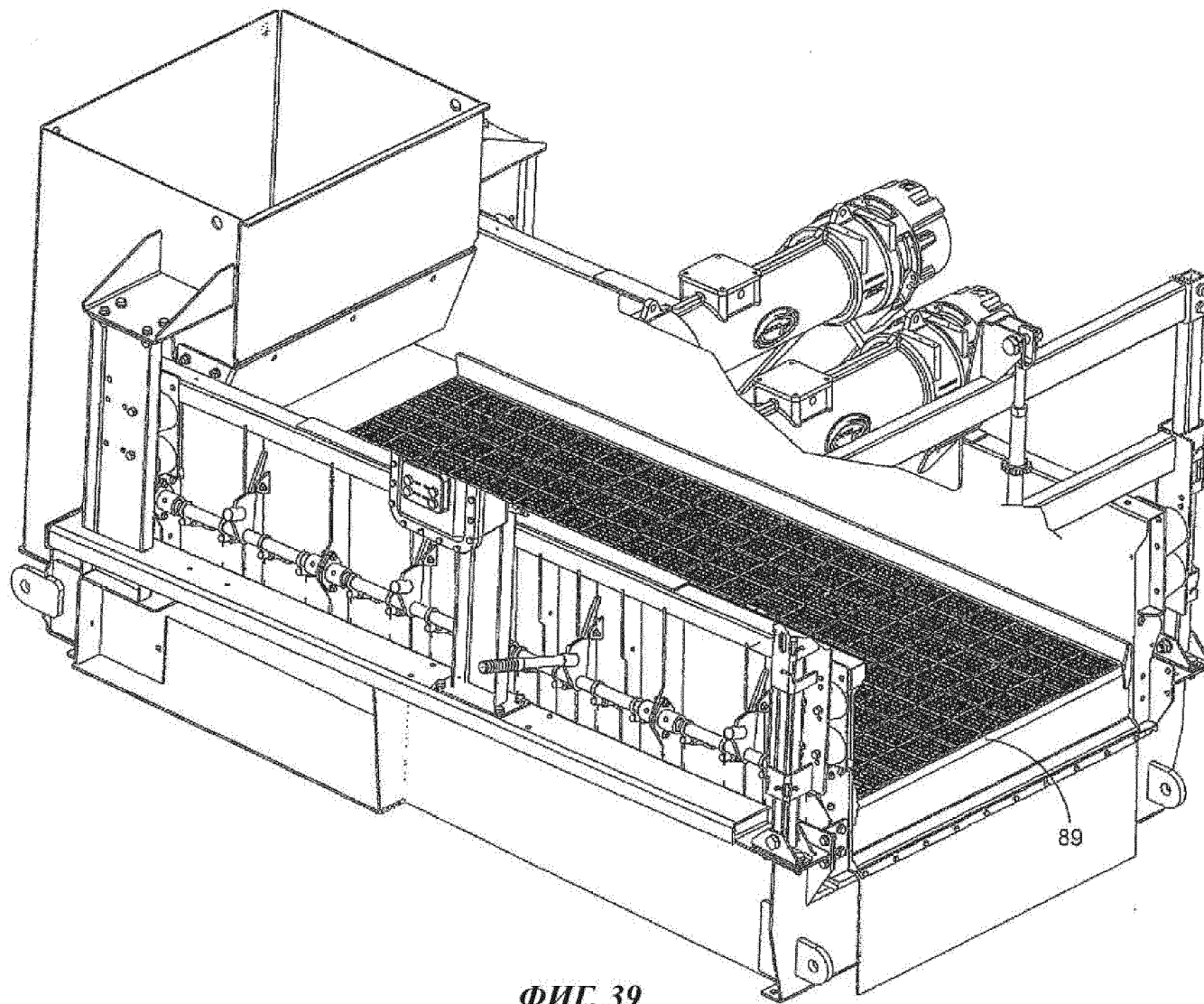


ФИГ. 37

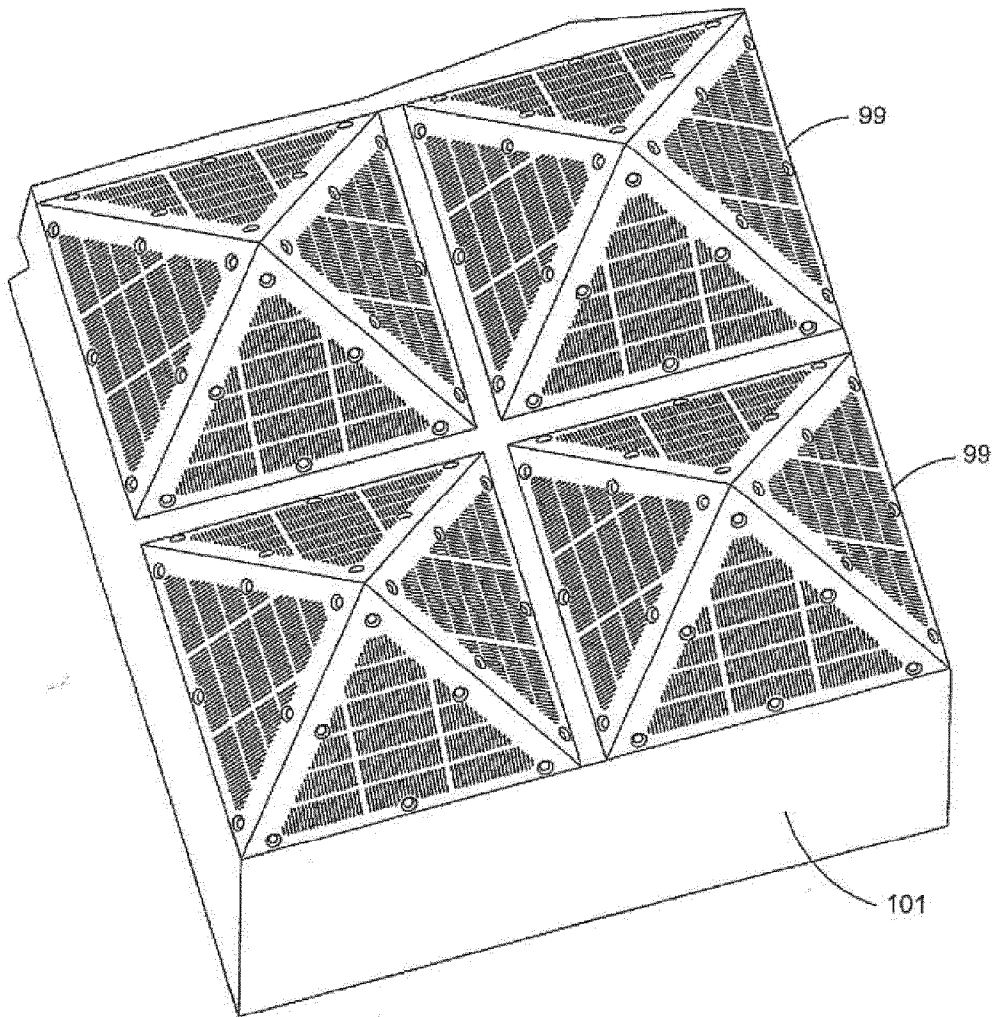
Изготовление ситового узла



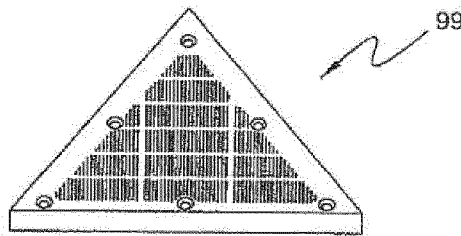
ФИГ. 38



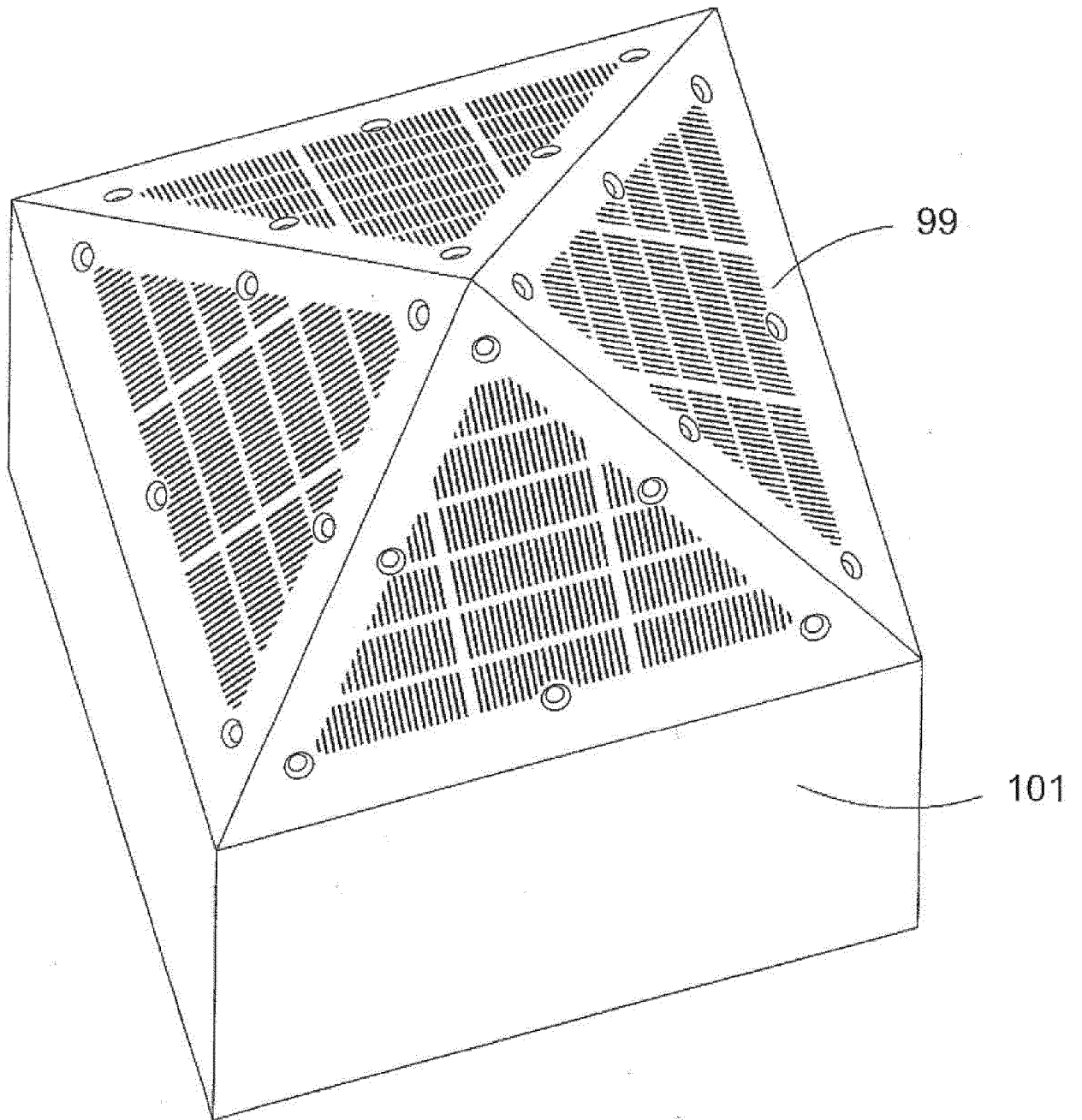
ФИГ. 39



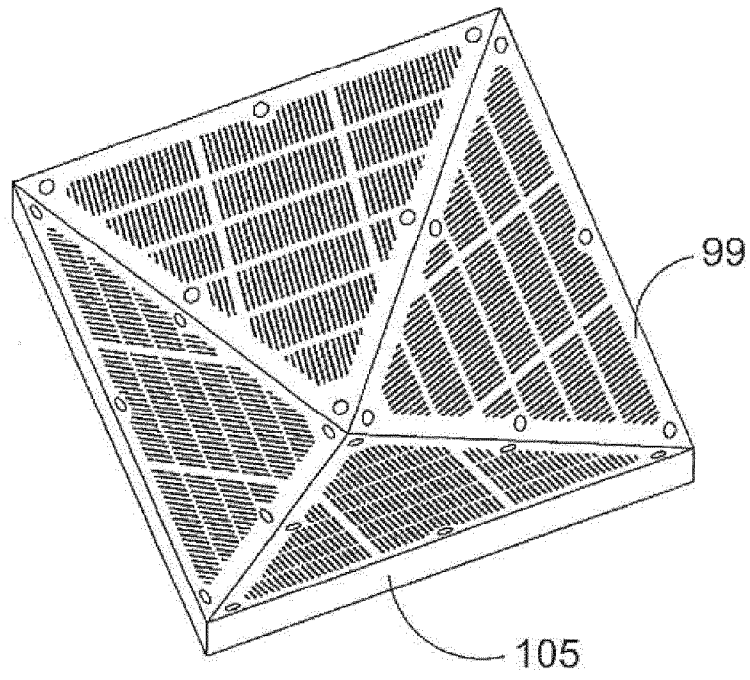
ФИГ. 40В



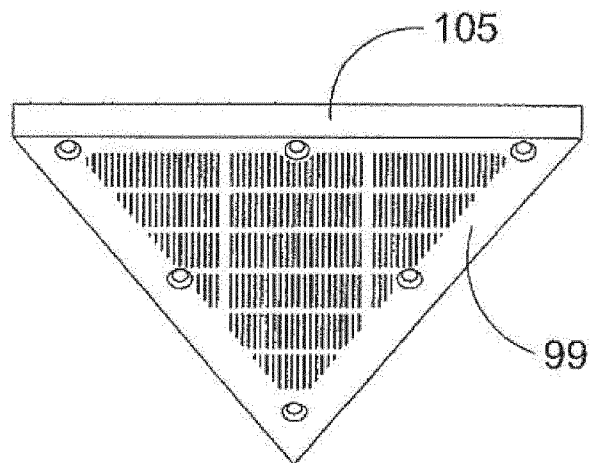
ФИГ. 40



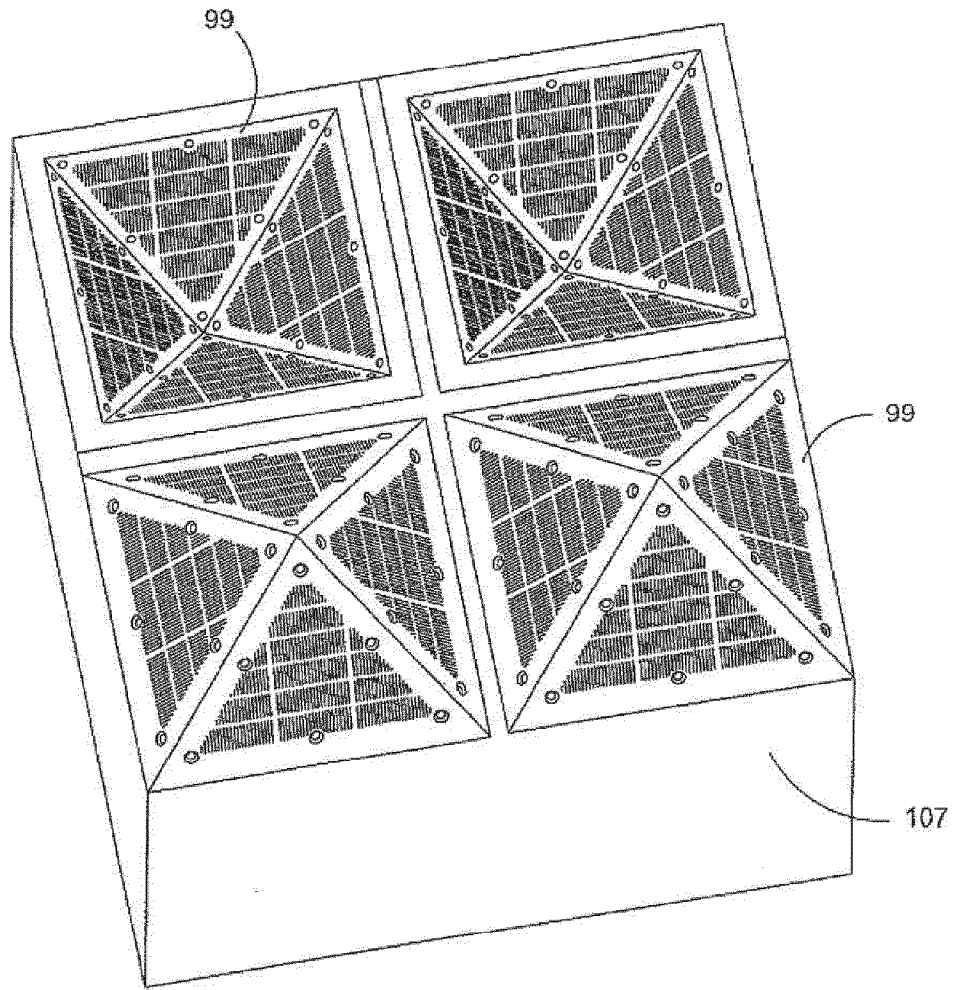
ФИГ. 40А



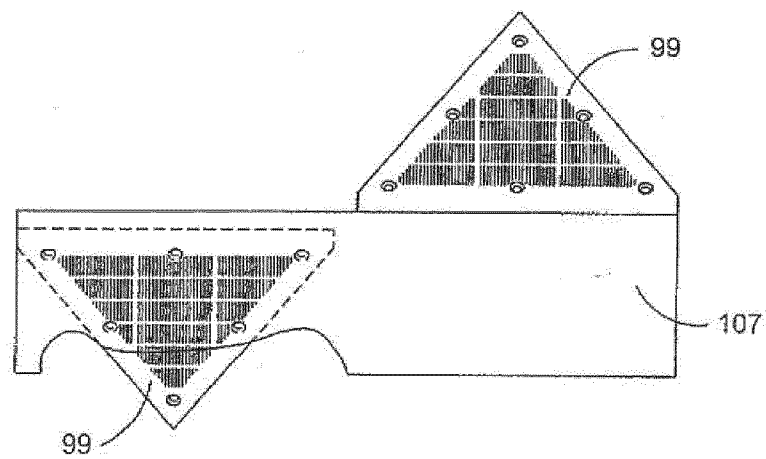
ФИГ. 40С



ФИГ. 40D



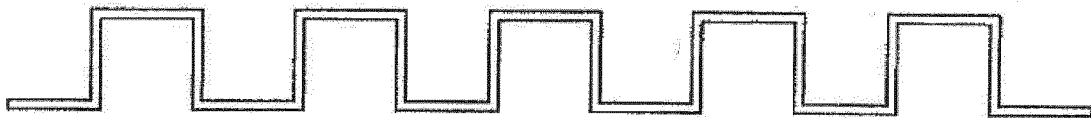
ФИГ. 40Е



ФИГ. 40F



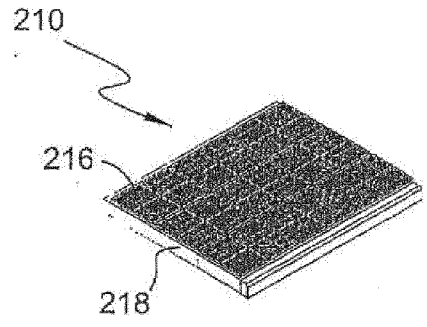
ФИГ. 41



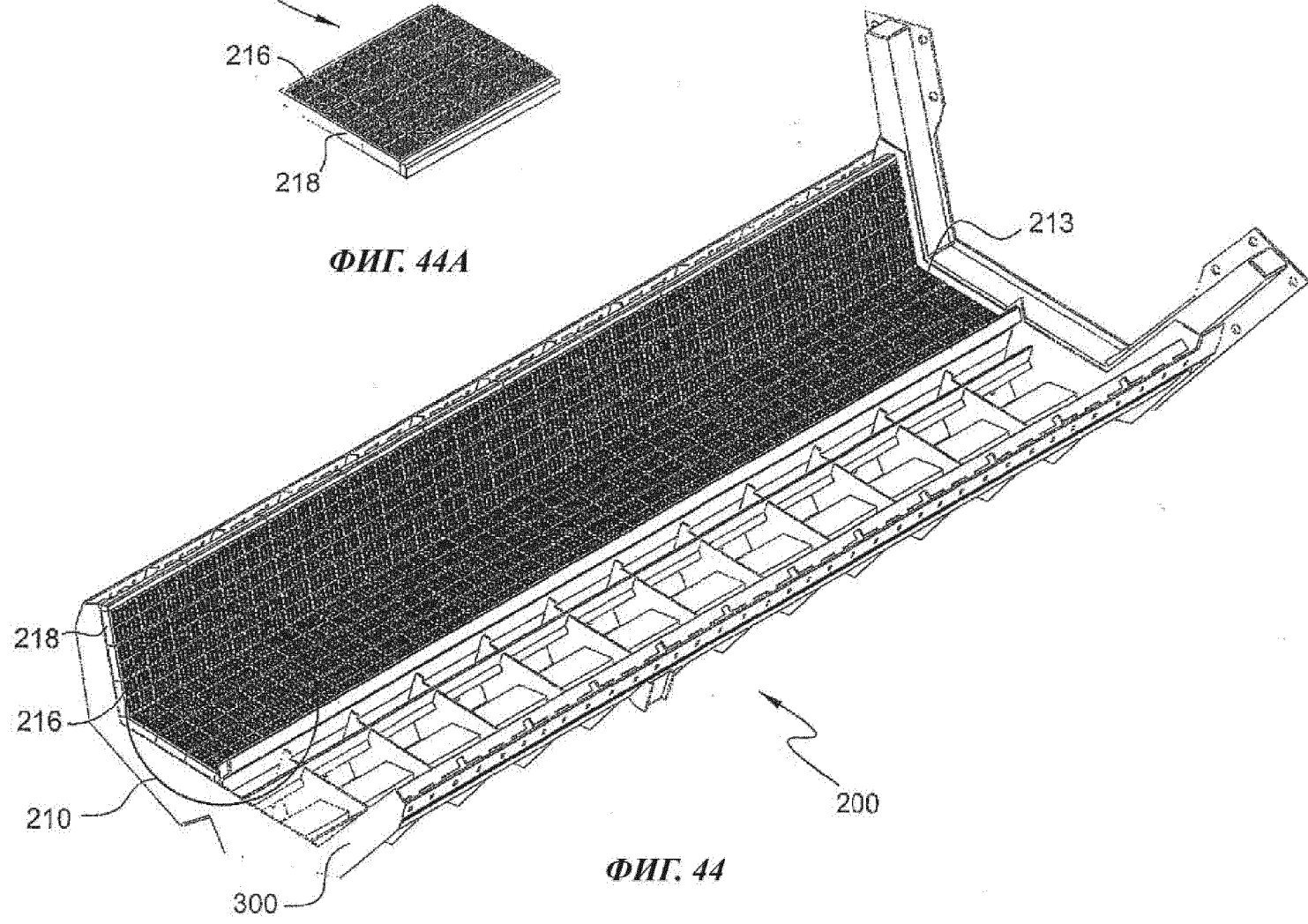
ФИГ. 42



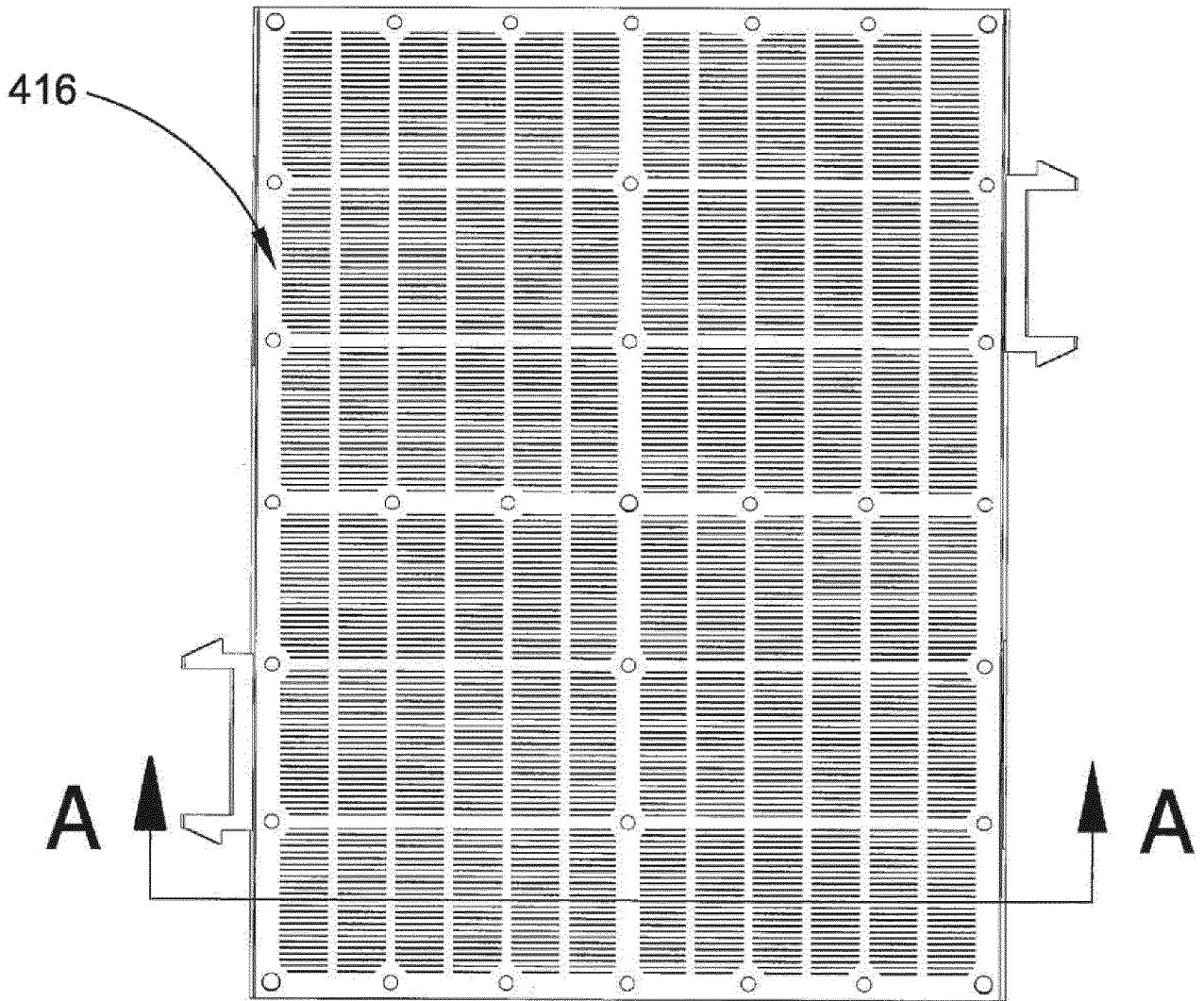
ФИГ. 43



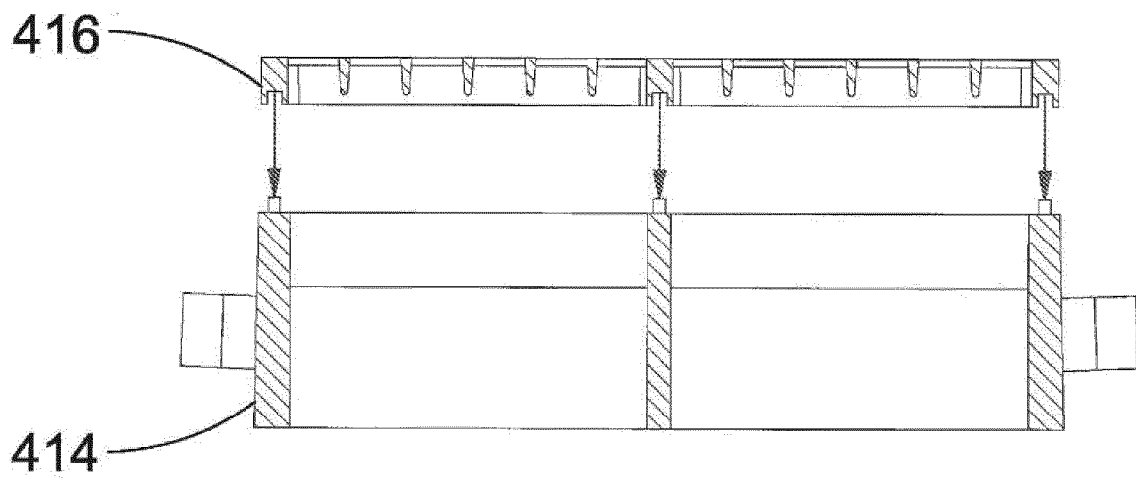
ФИГ. 44А

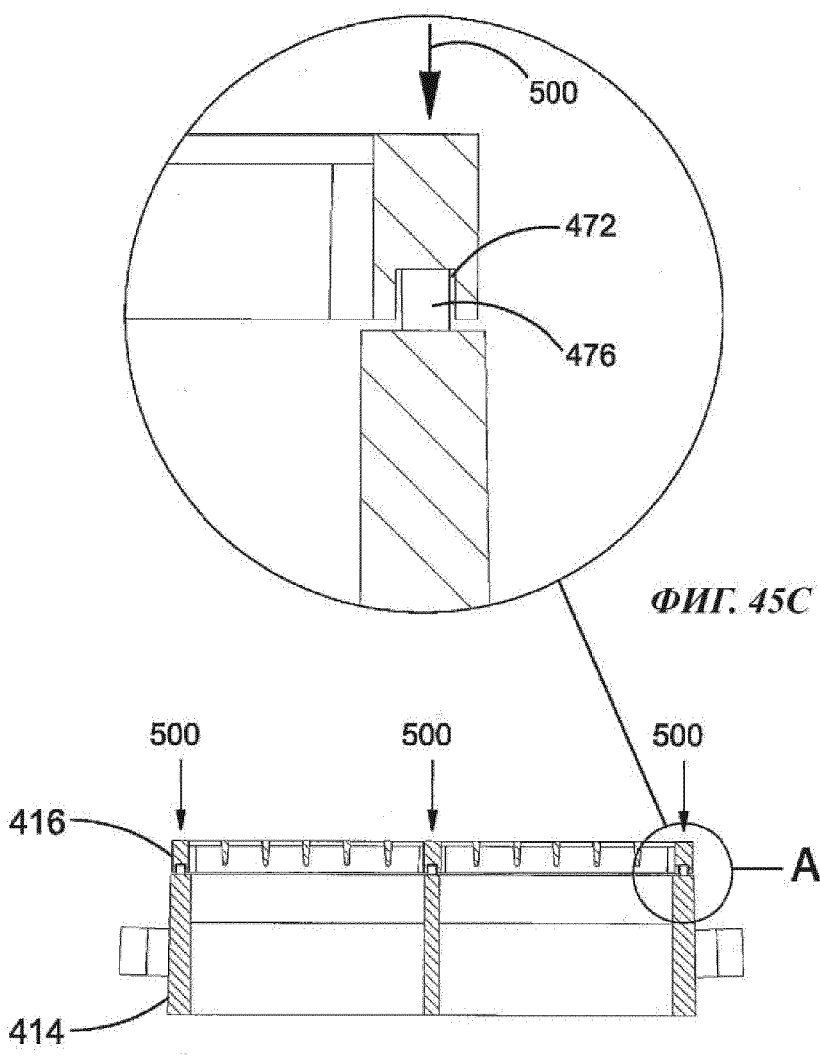


ФИГ. 44



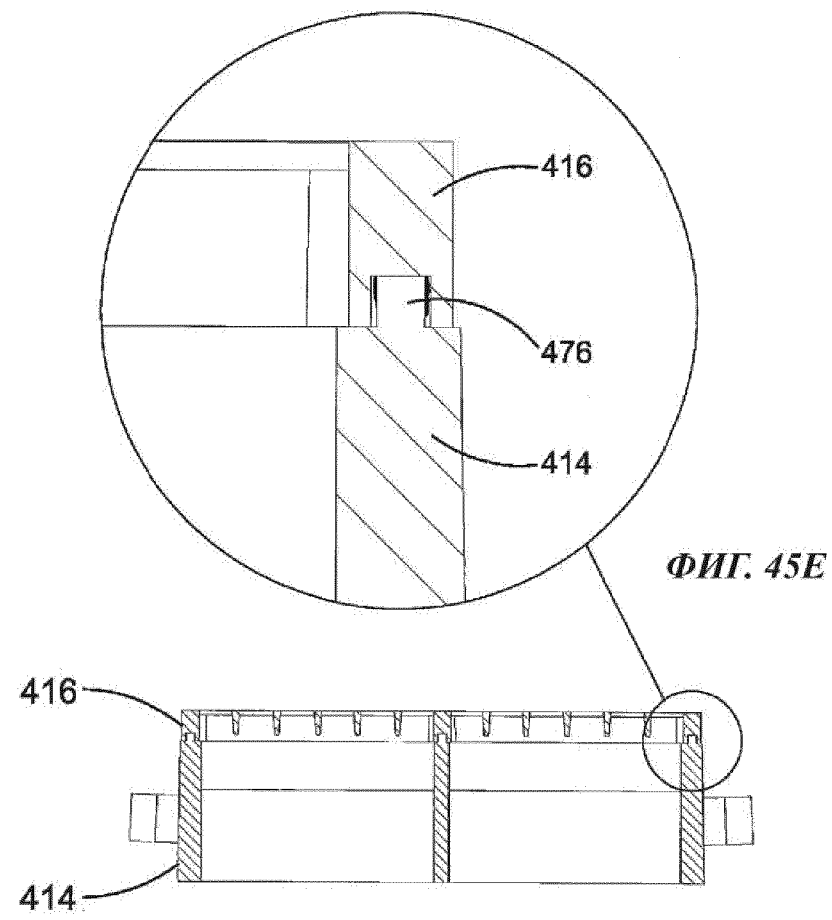
ФИГ. 45

*ФИГ. 45А*



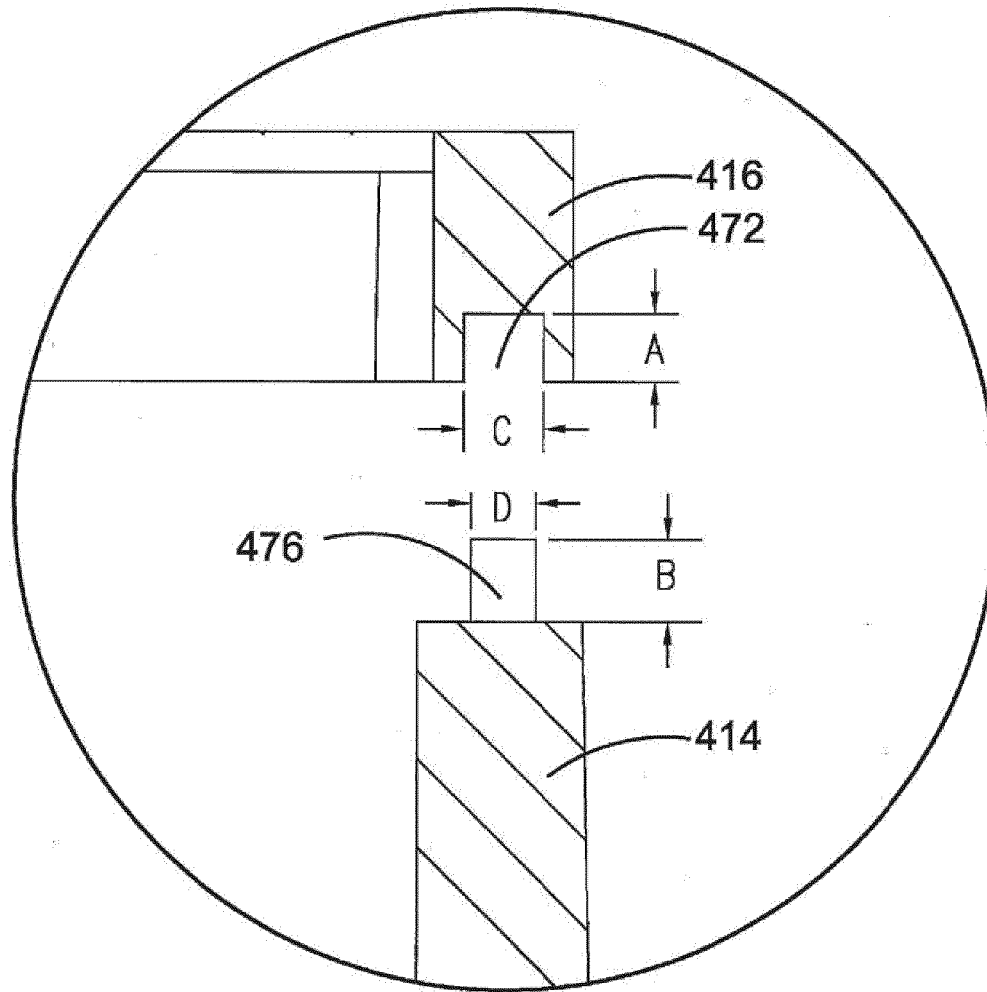
ФИГ. 45С

ФИГ. 45В

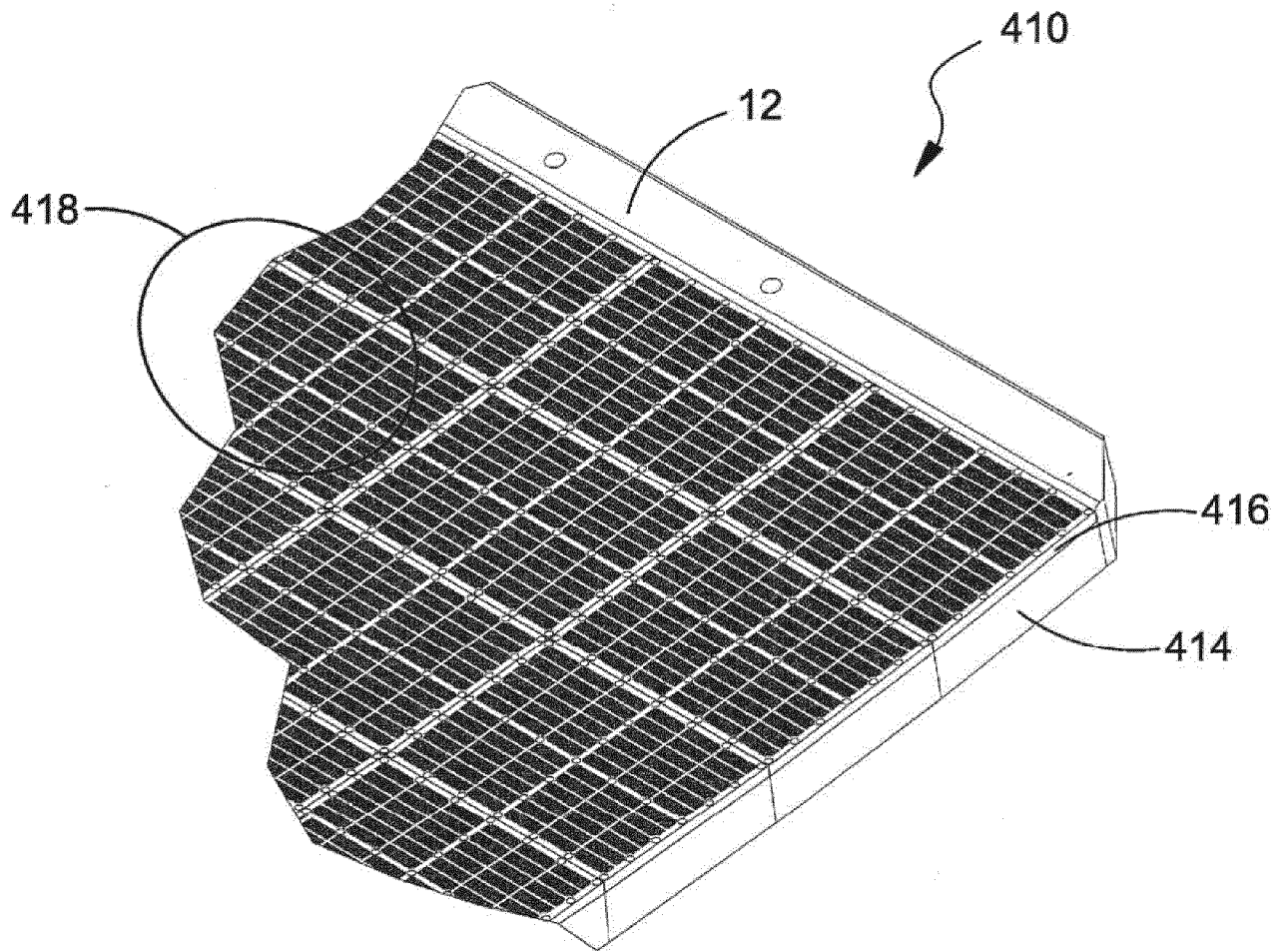


ФИГ. 45Е

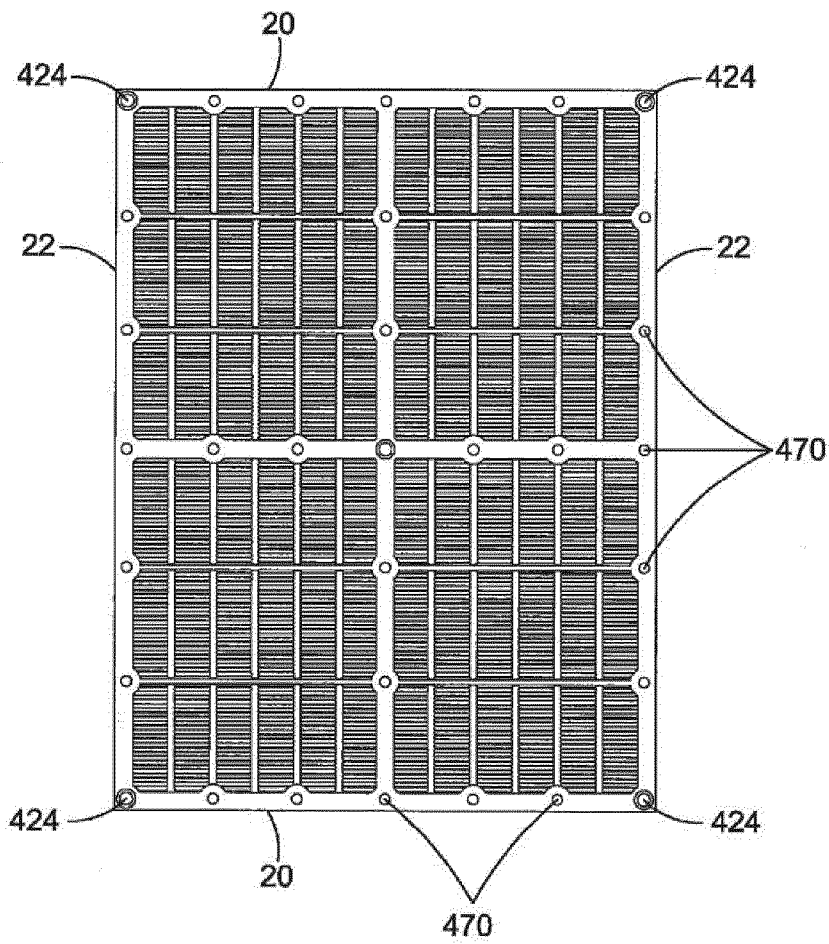
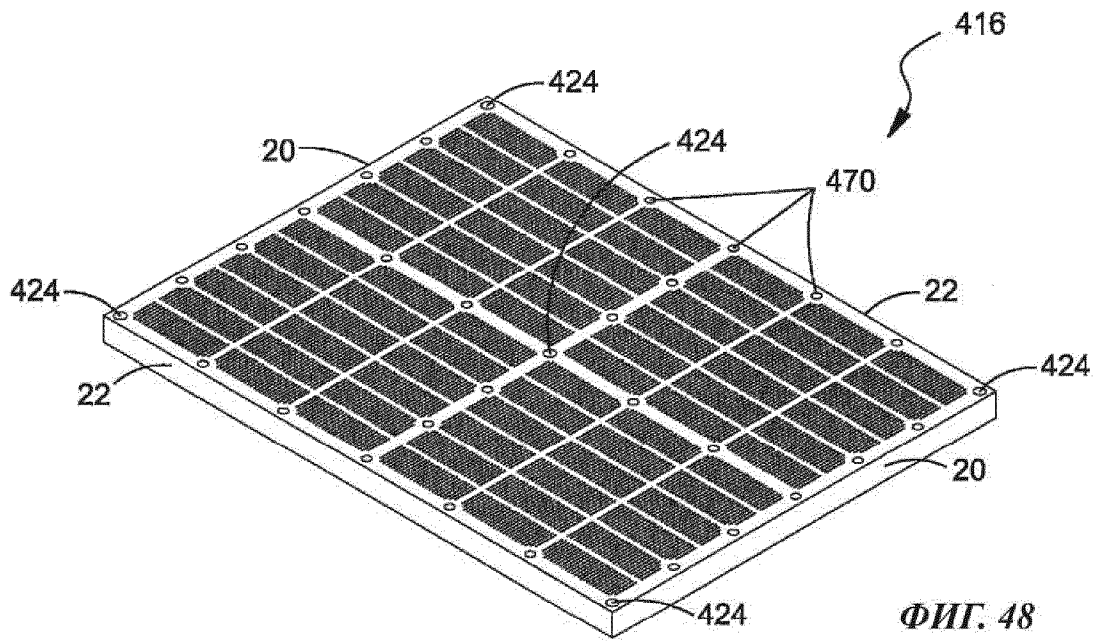
ФИГ. 45D

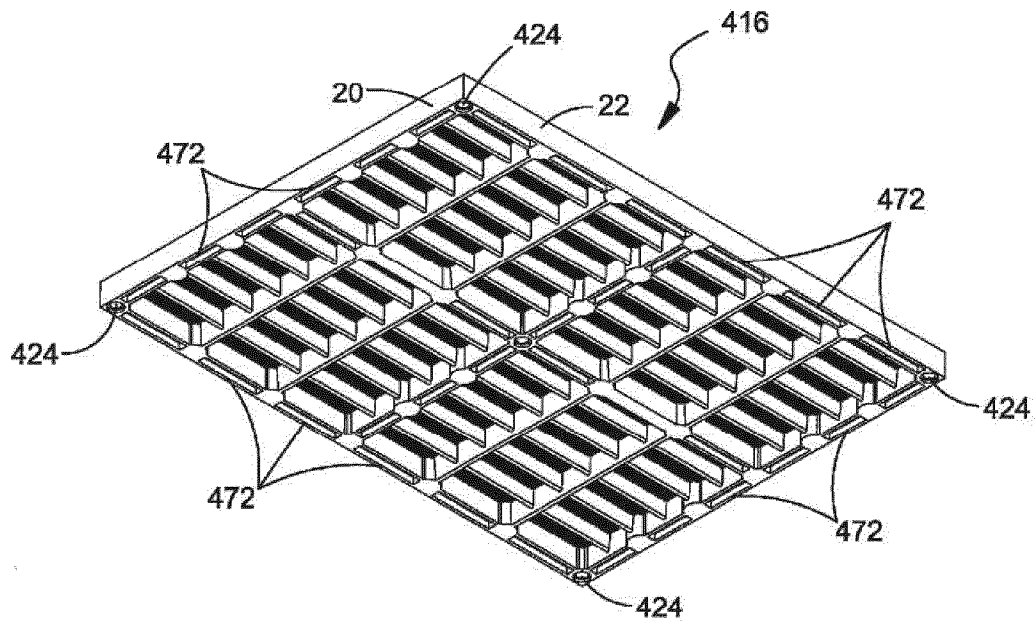


ФИГ. 46

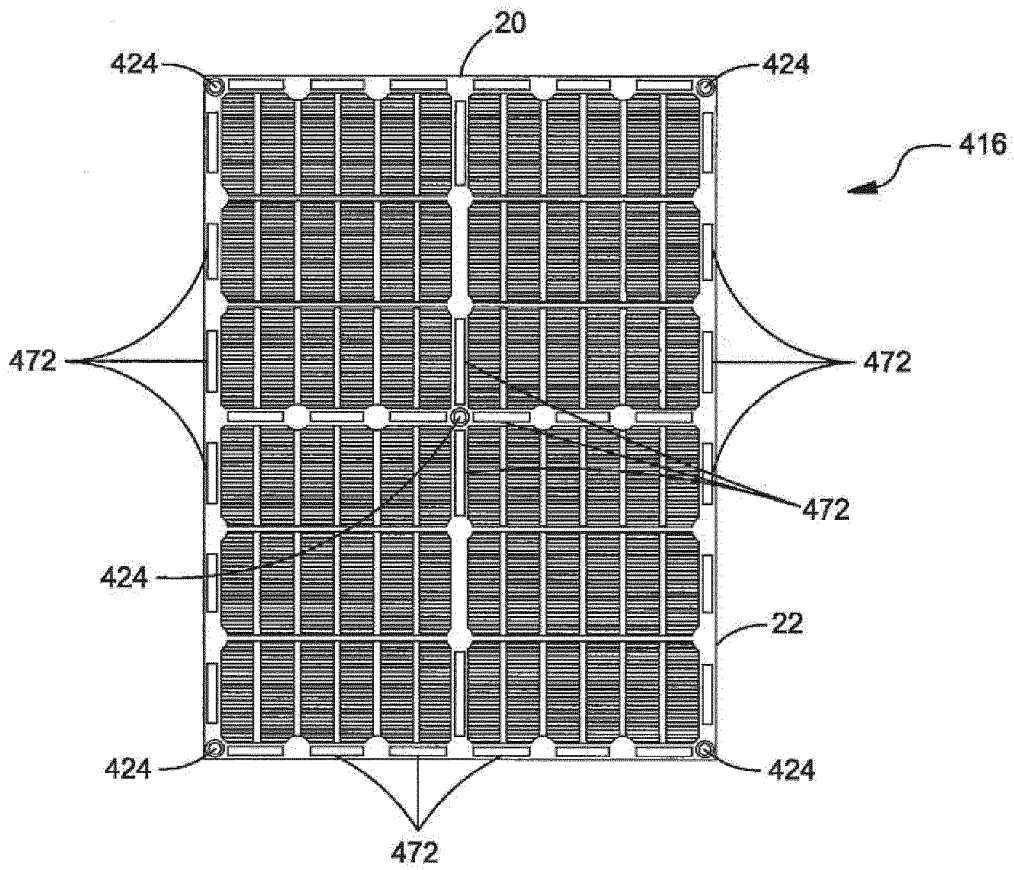


ФИГ. 47

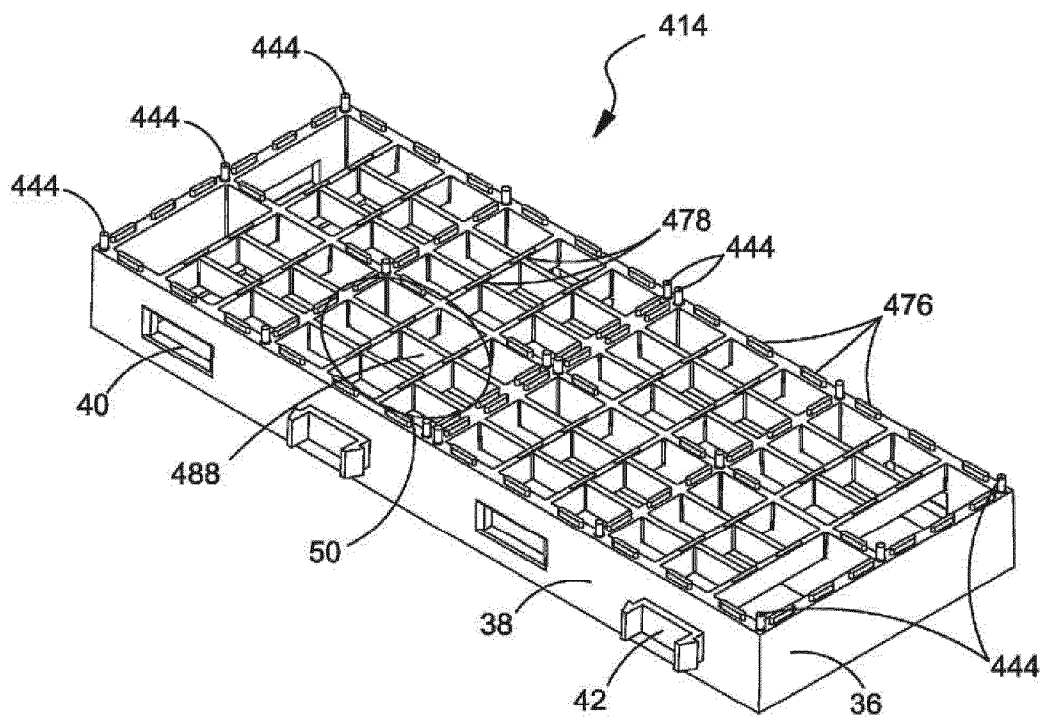




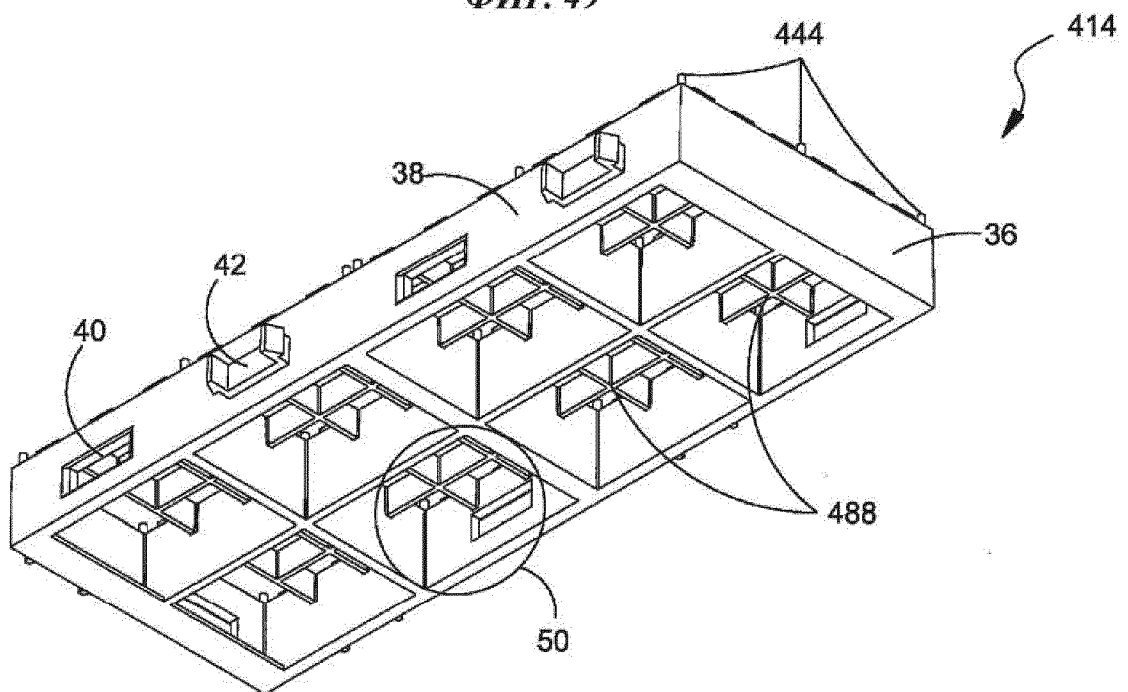
ФИГ. 48В



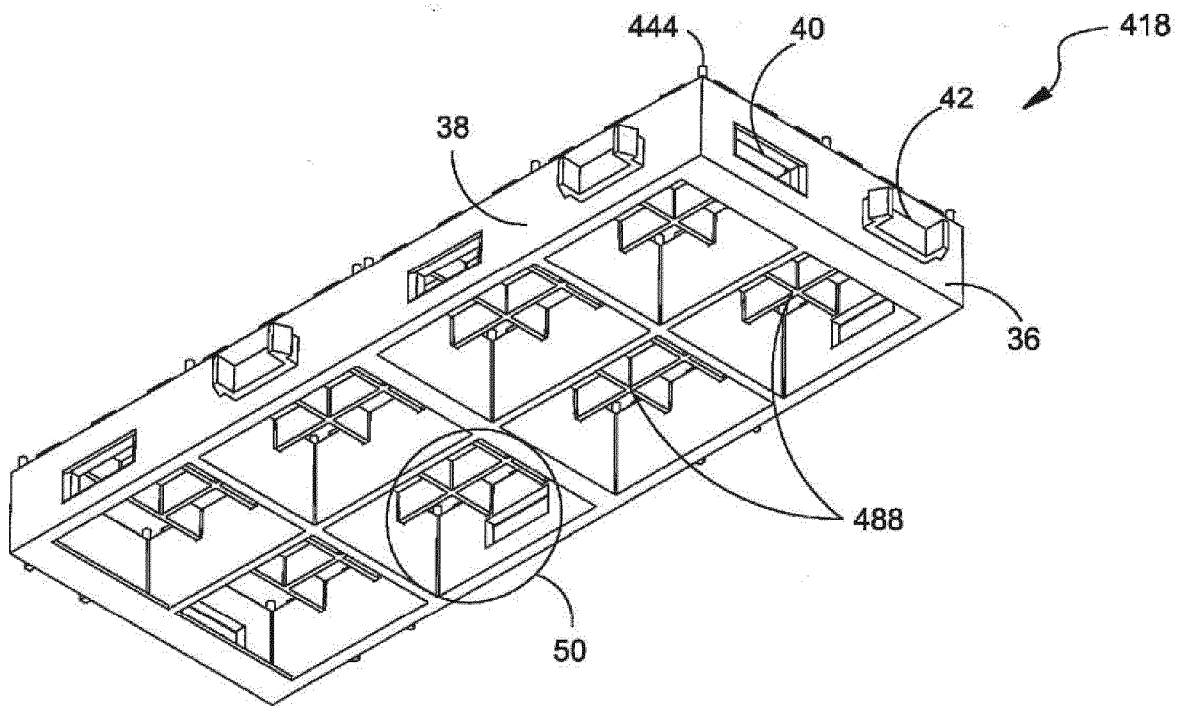
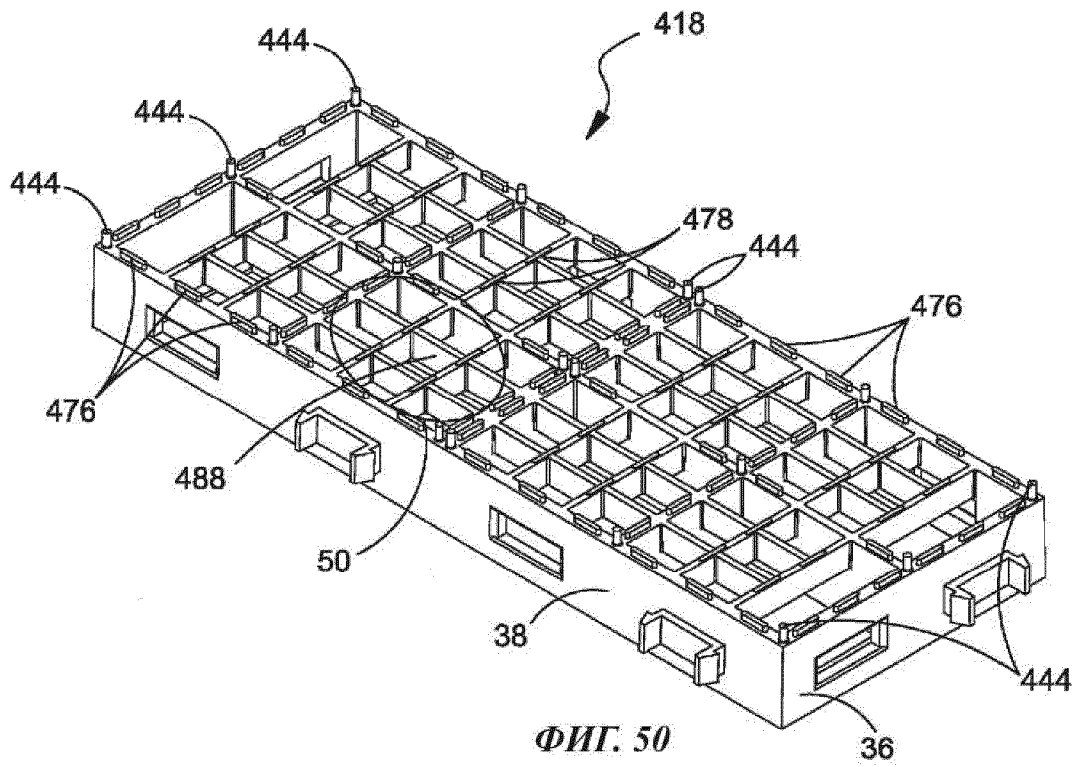
ФИГ. 48С

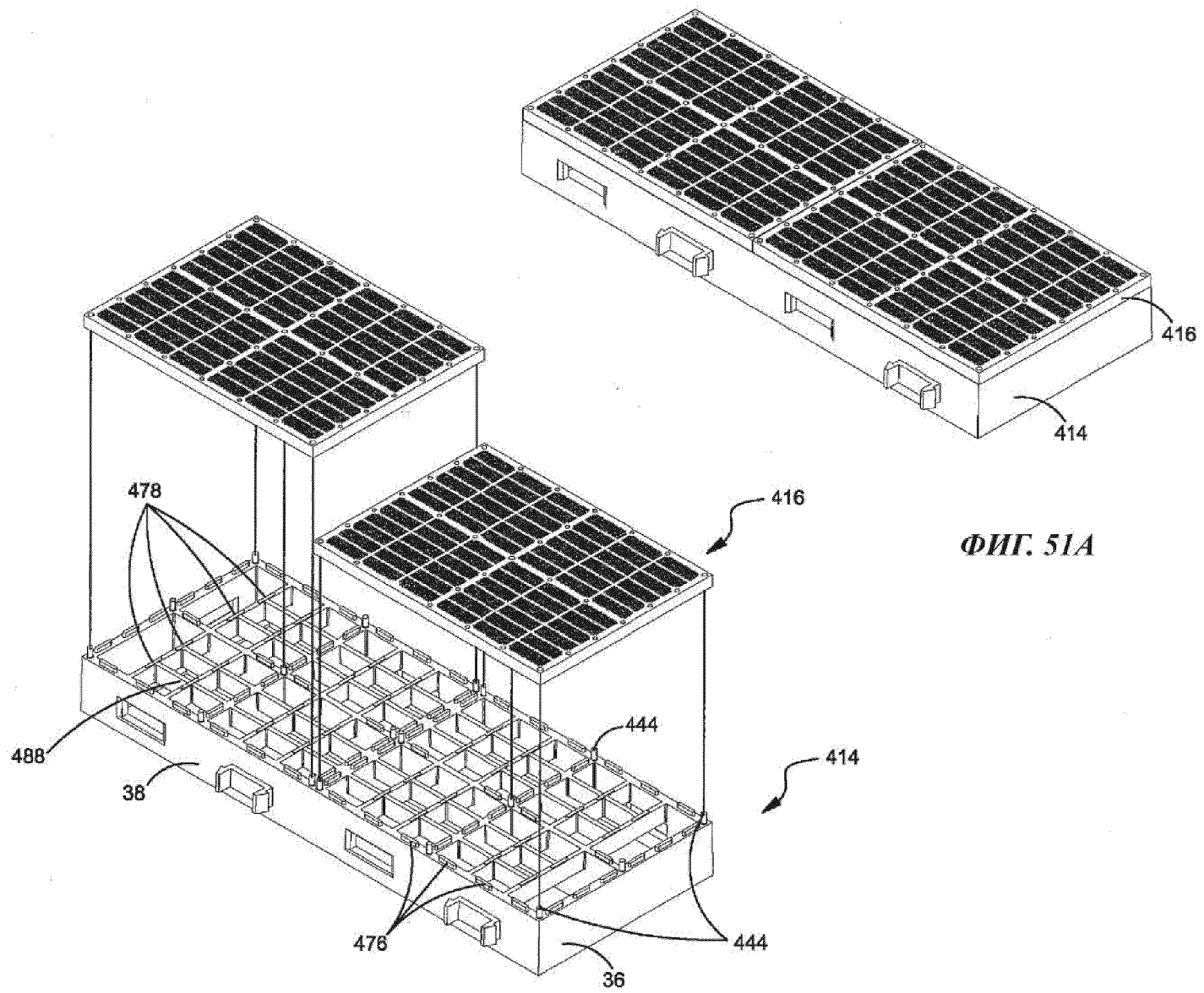


ФИГ. 49



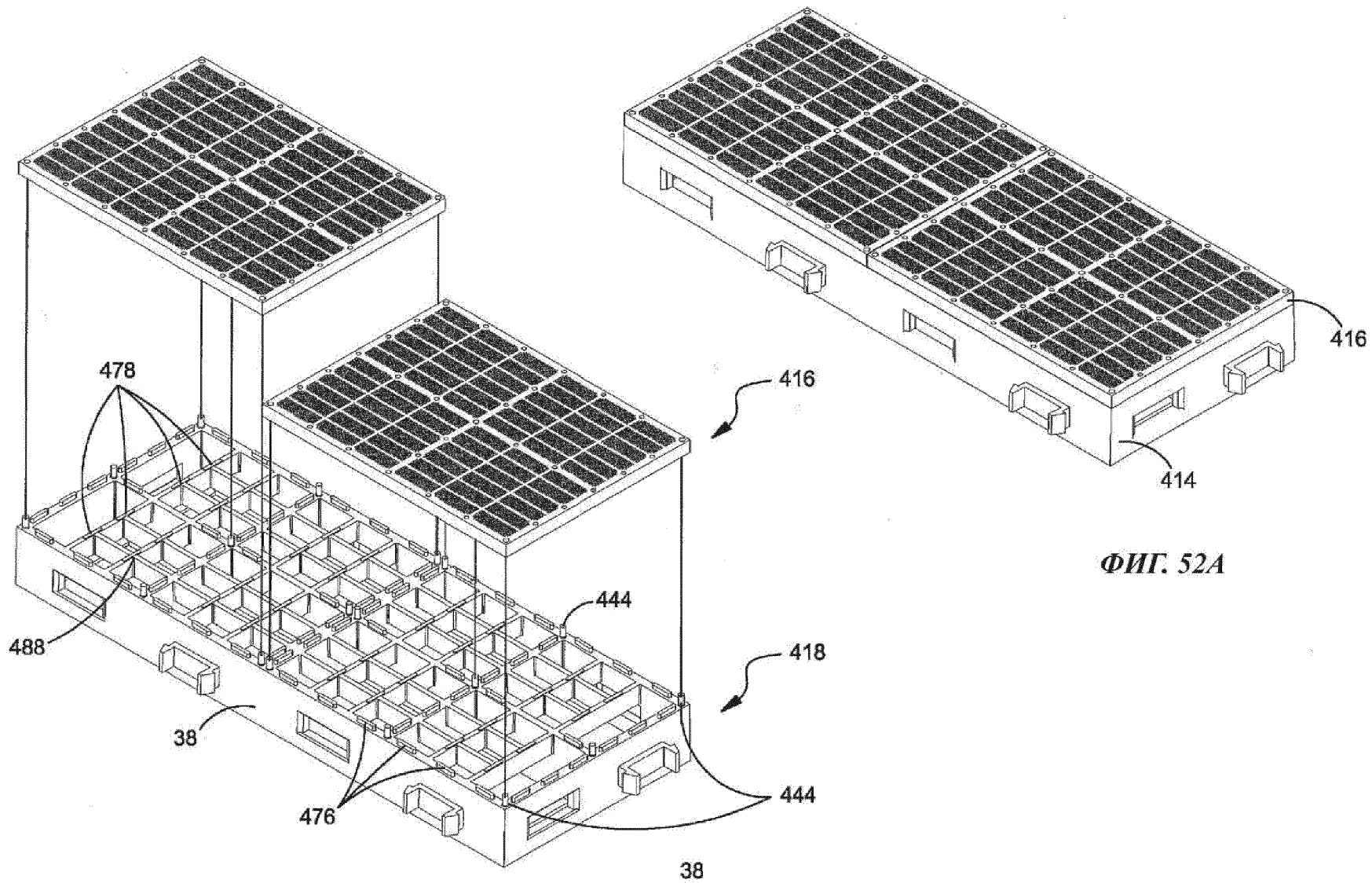
ФИГ. 49А





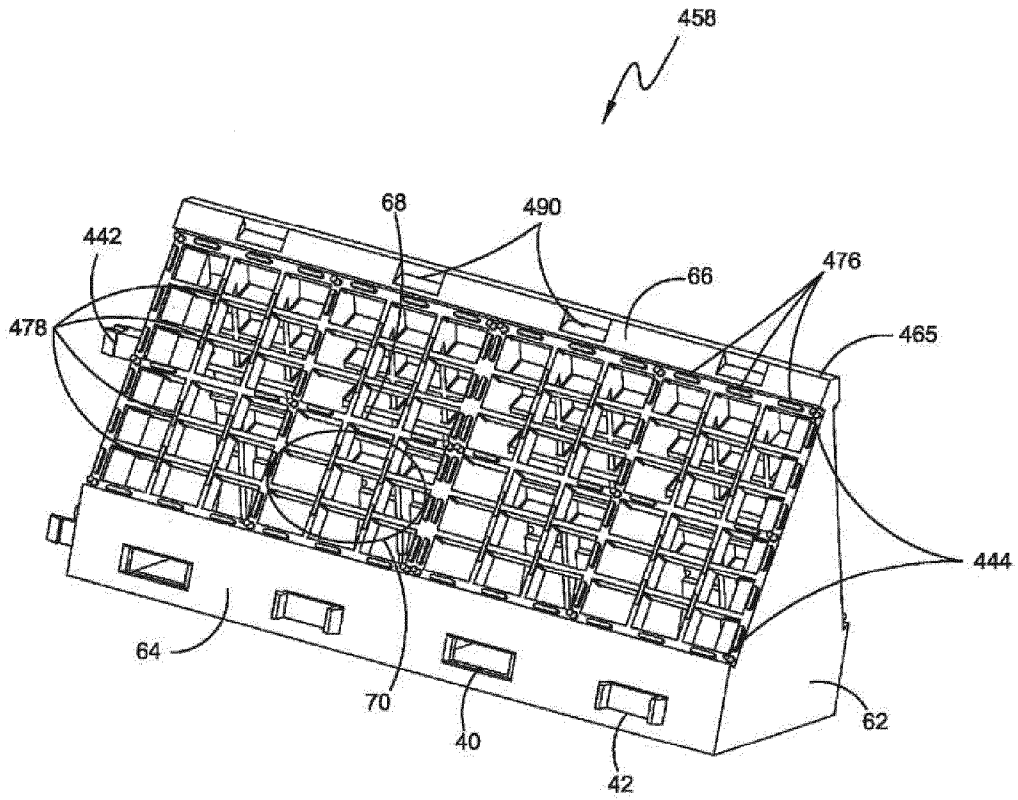
ФИГ. 51А

ФИГ. 51

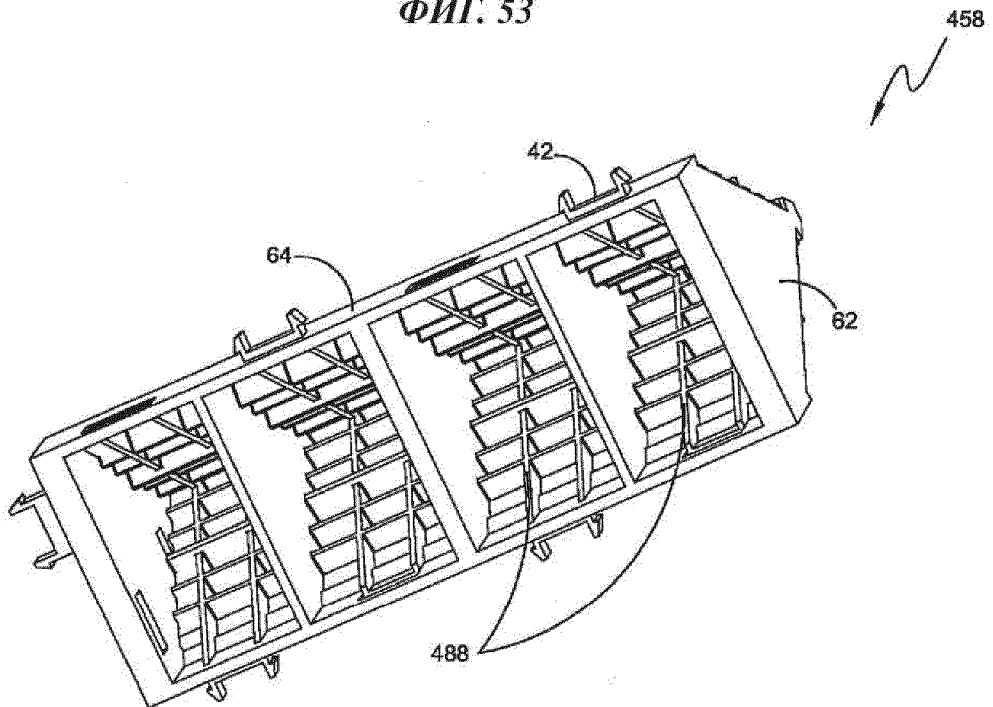


ФИГ. 52

ФИГ. 52А

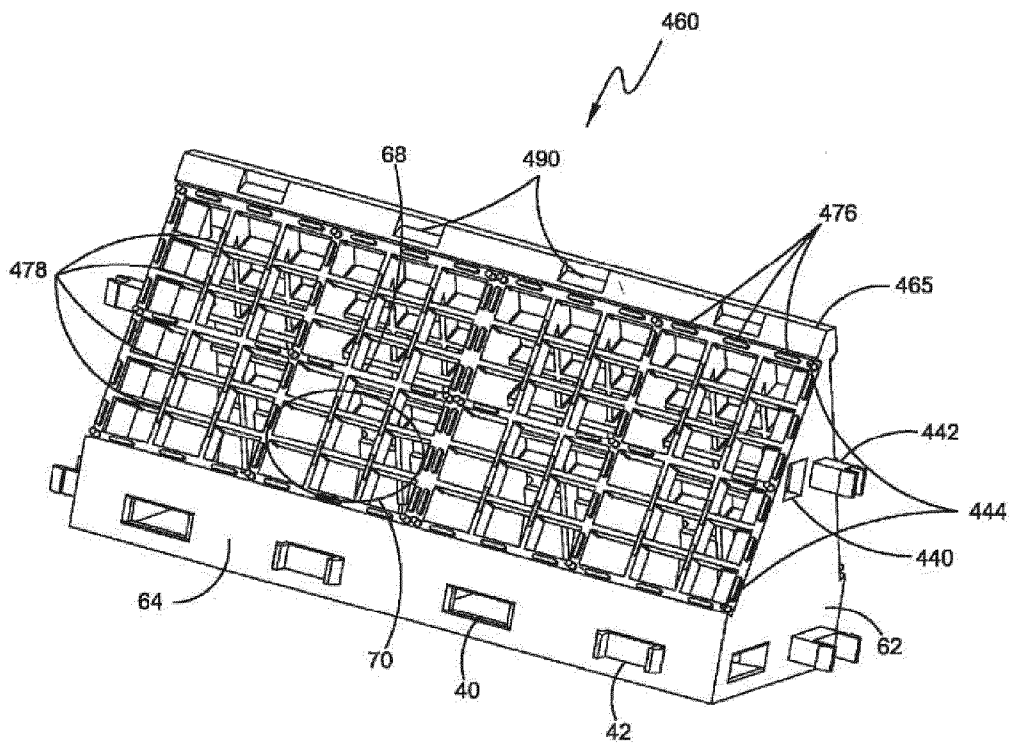


ФИГ. 53

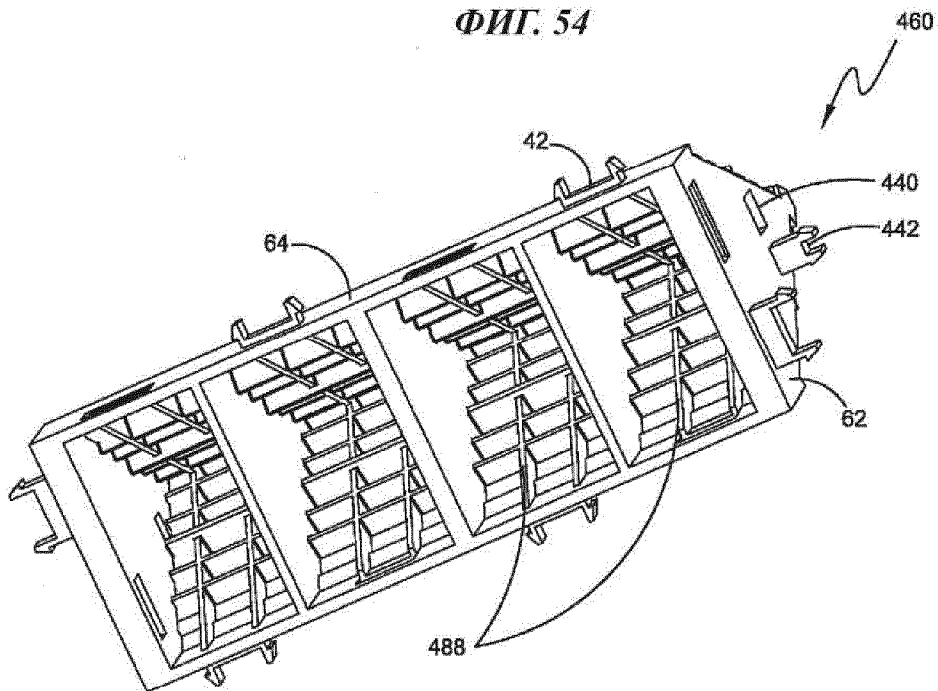


ФИГ. 53А

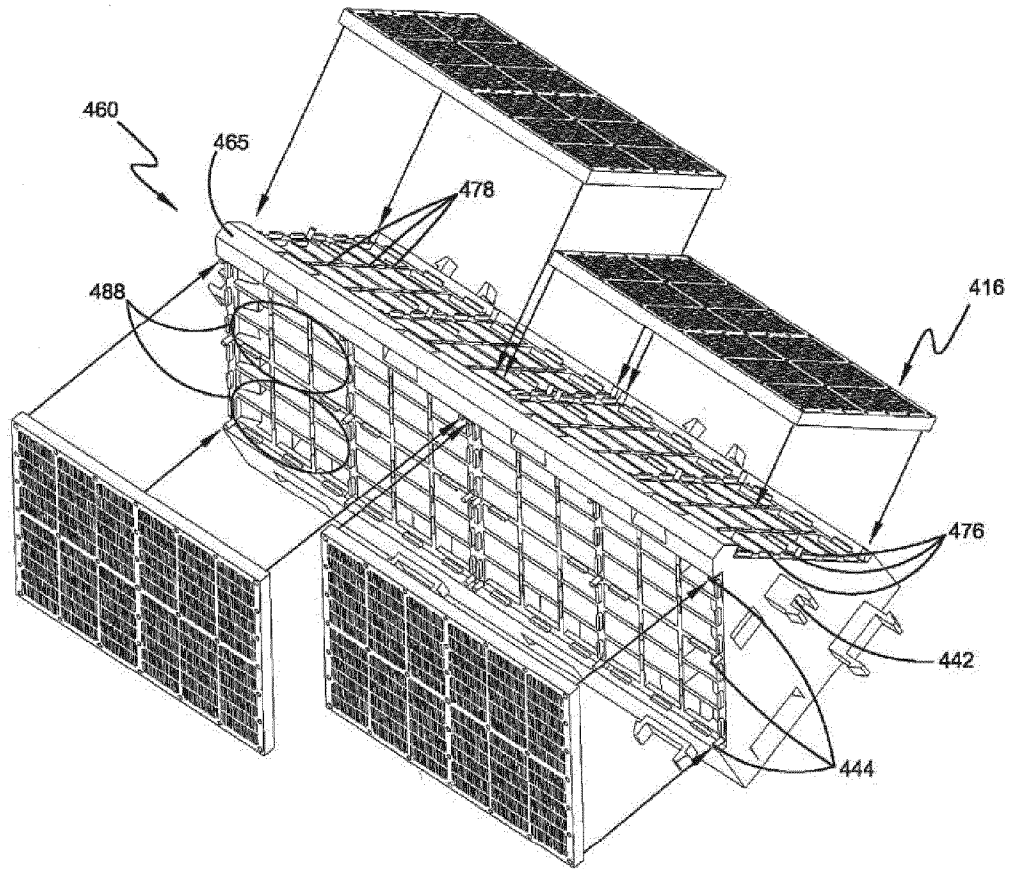
68



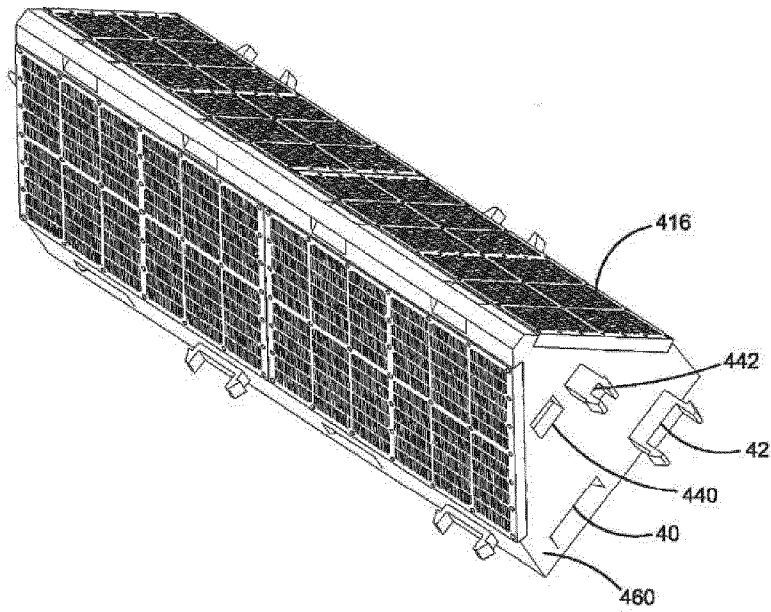
ФИГ. 54



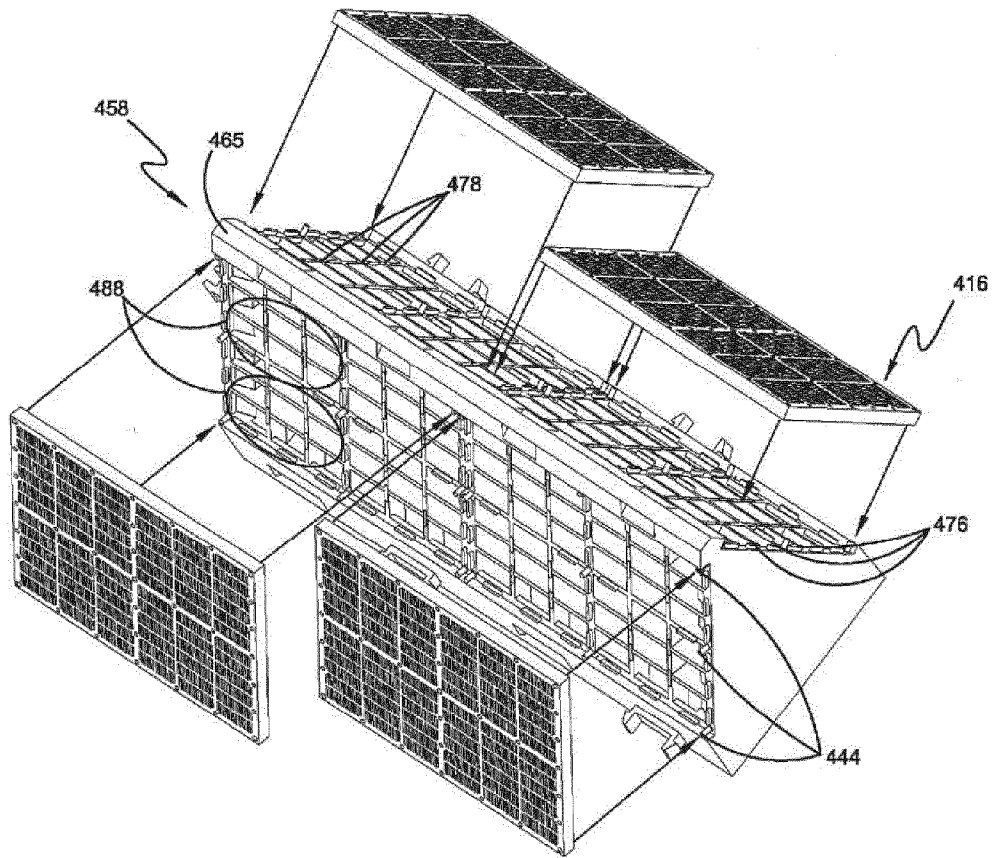
ФИГ. 54А



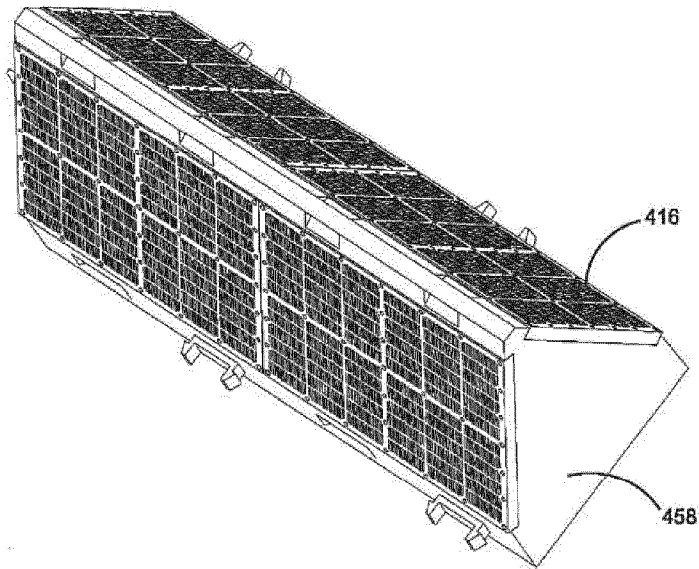
ФИГ. 55



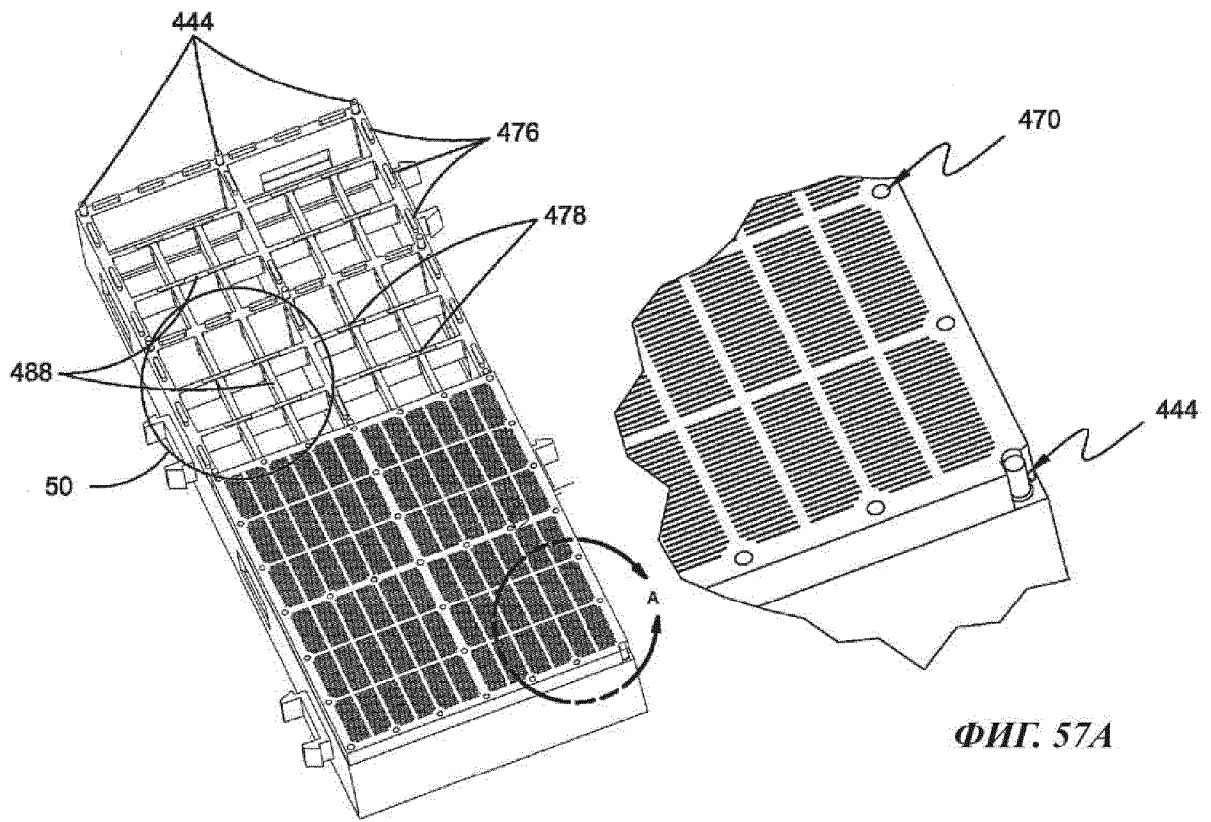
ФИГ. 55А



ФИГ. 56

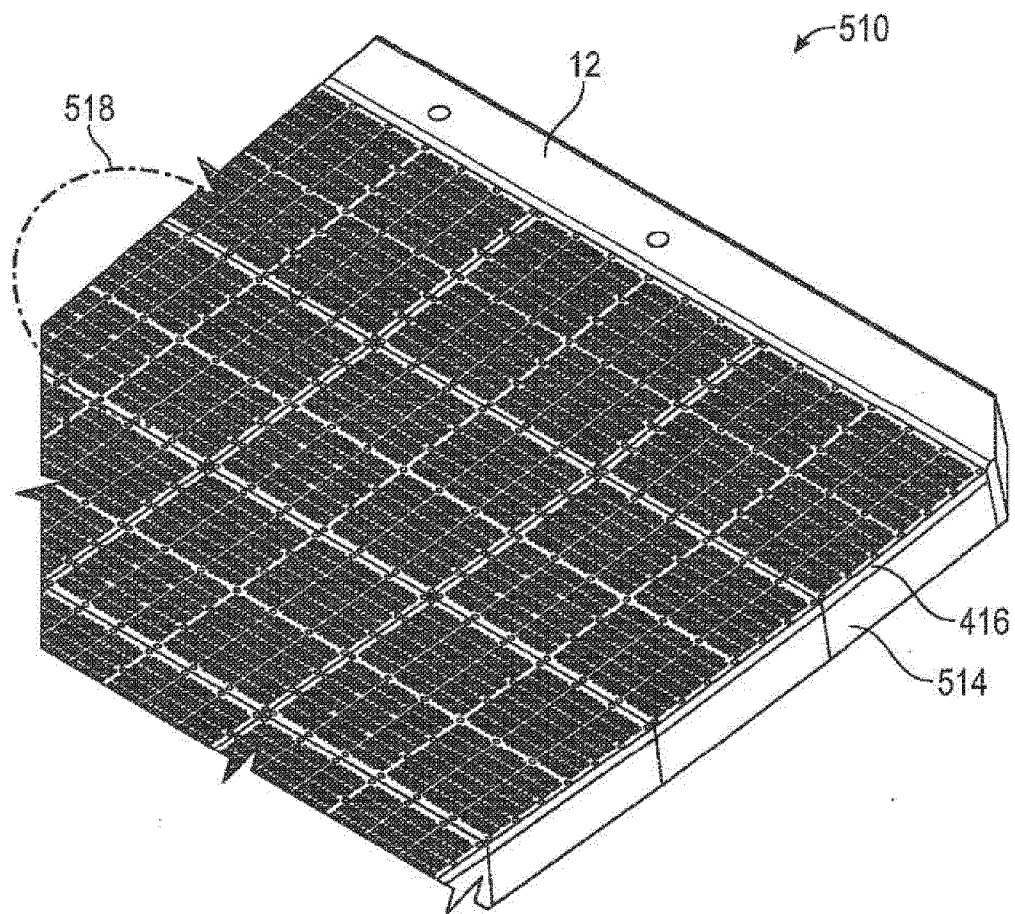


ФИГ. 56А

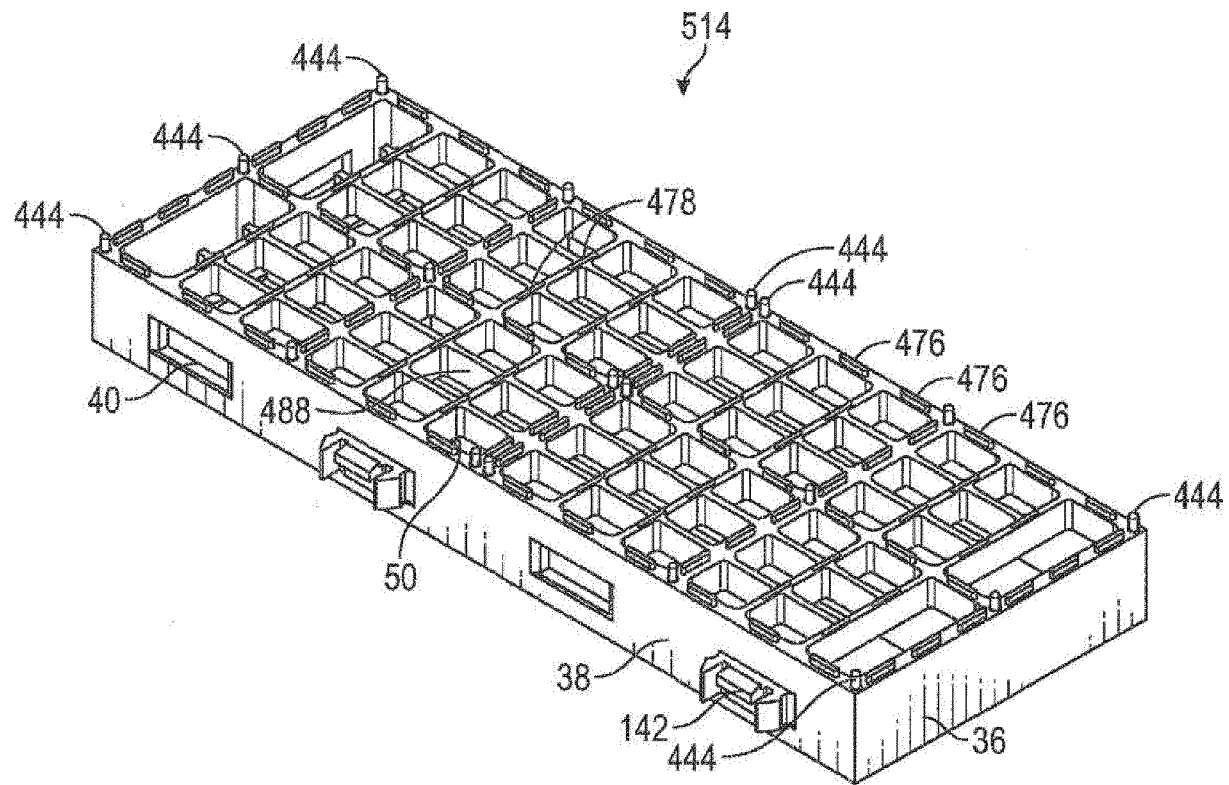


ФИГ. 57

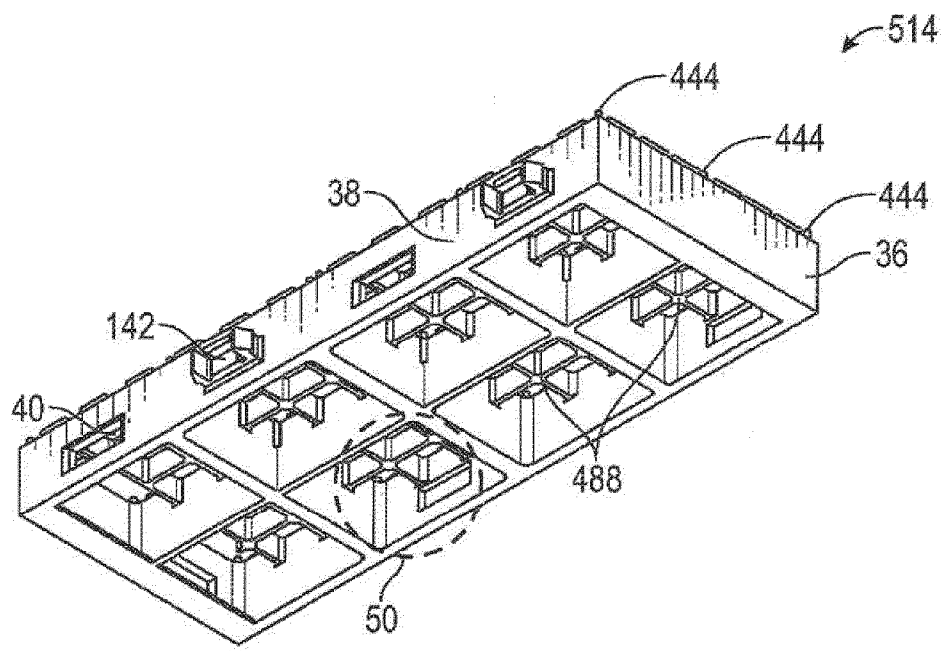
ФИГ. 57А



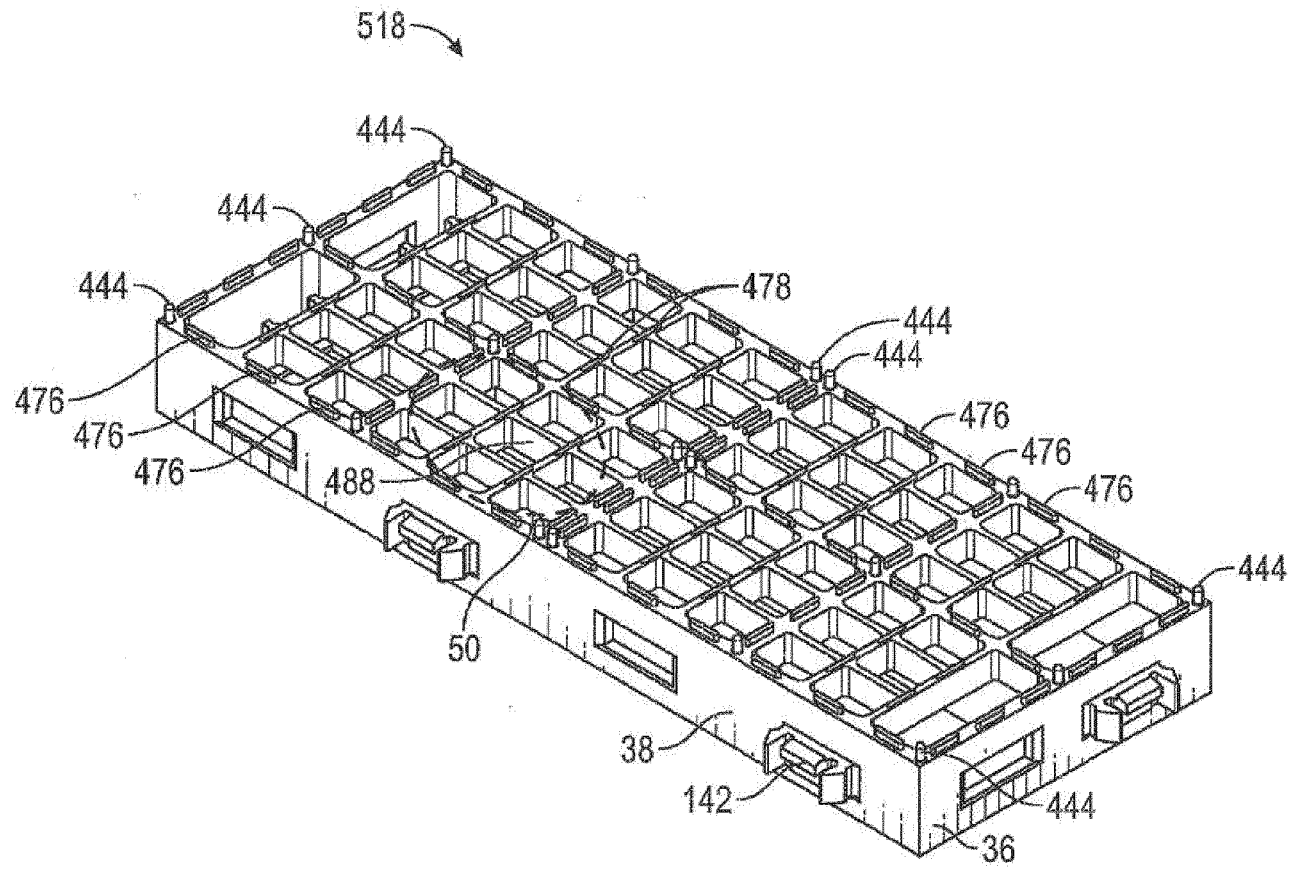
ФИГ. 58



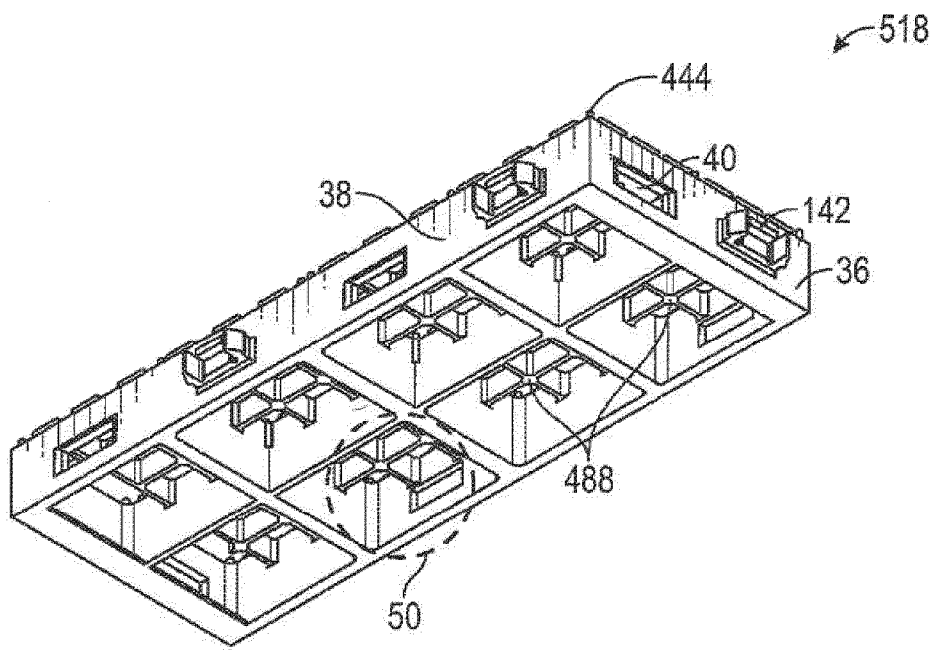
ФИГ. 59



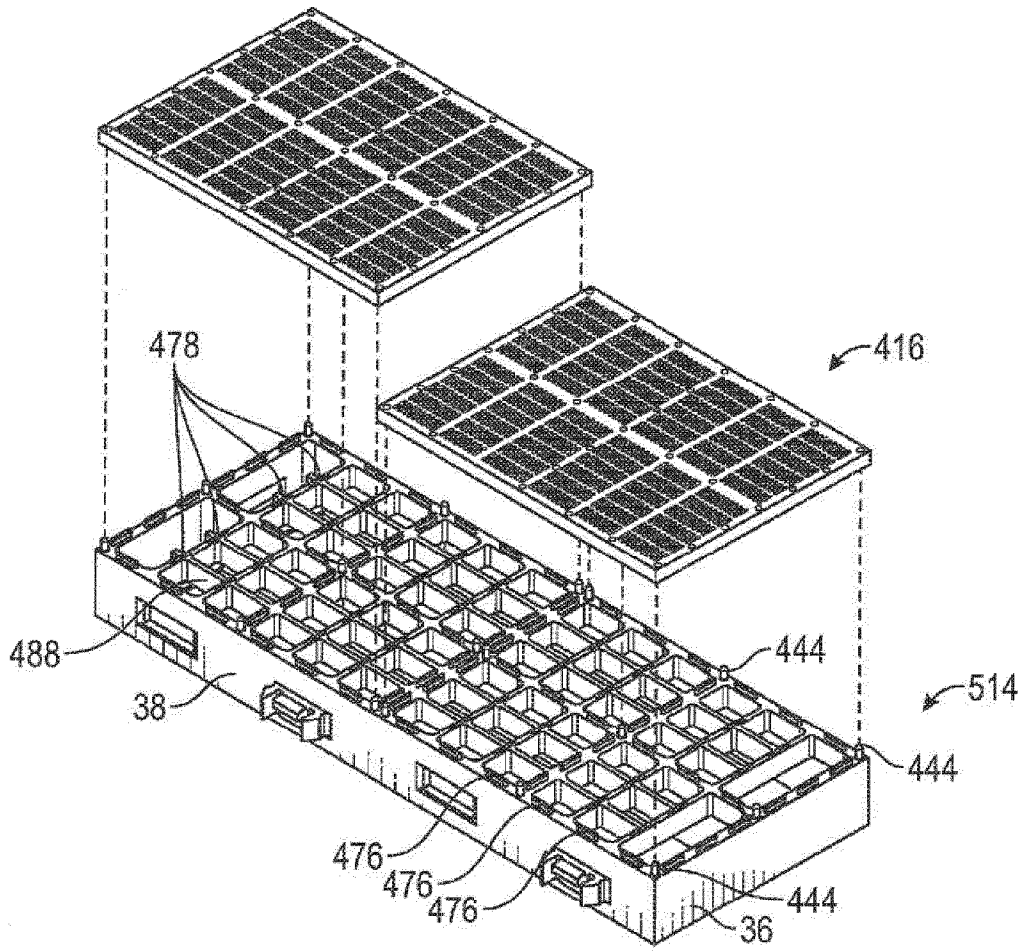
ФИГ. 59А



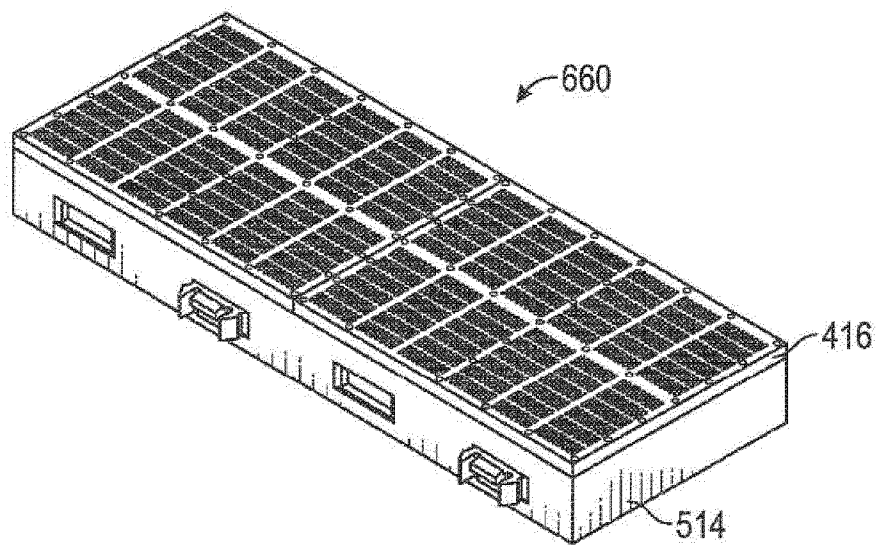
ФИГ. 60



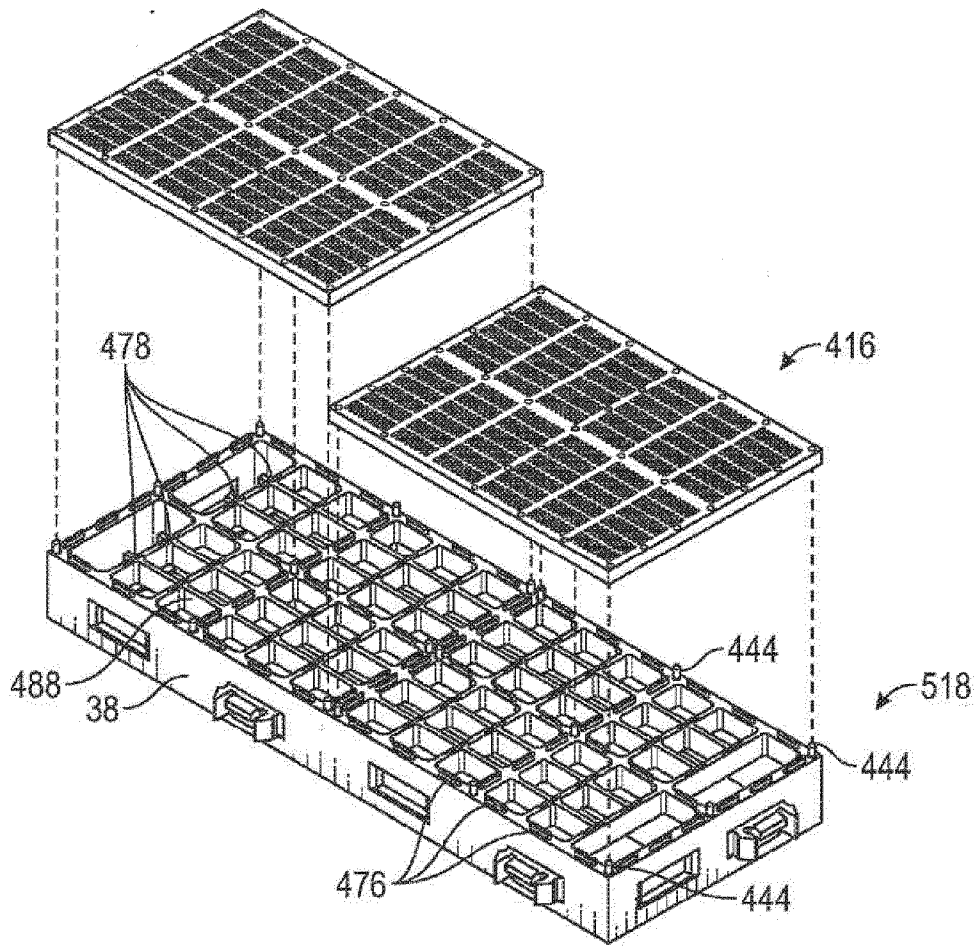
ФИГ. 60А



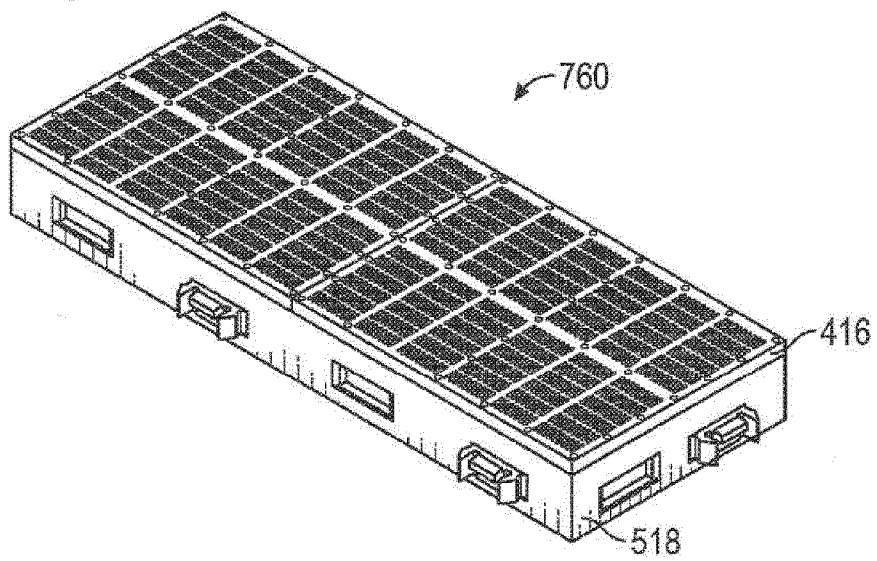
ФИГ. 61



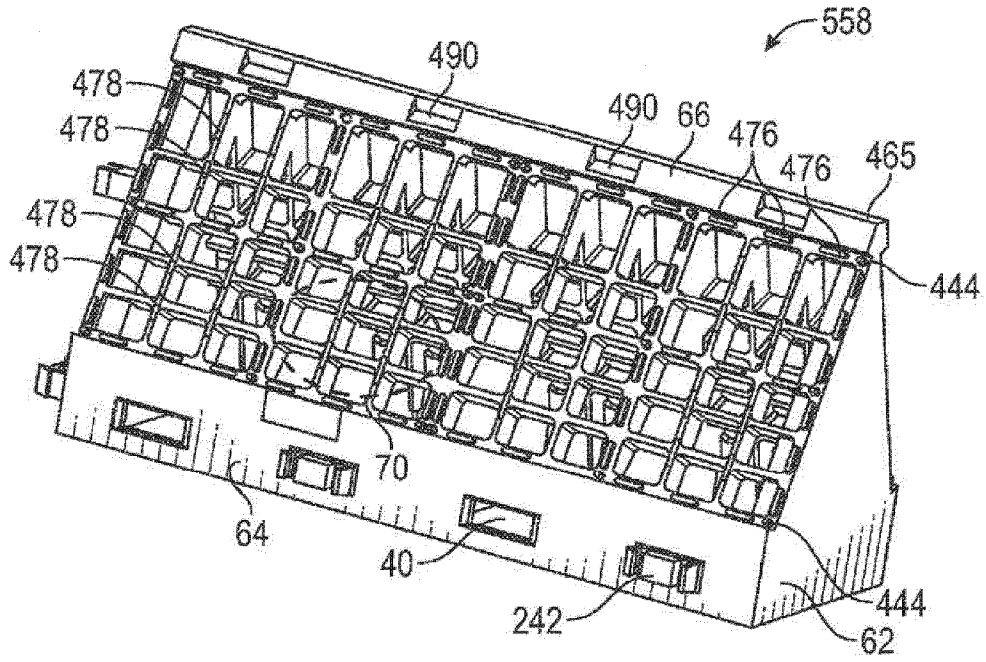
ФИГ. 61А



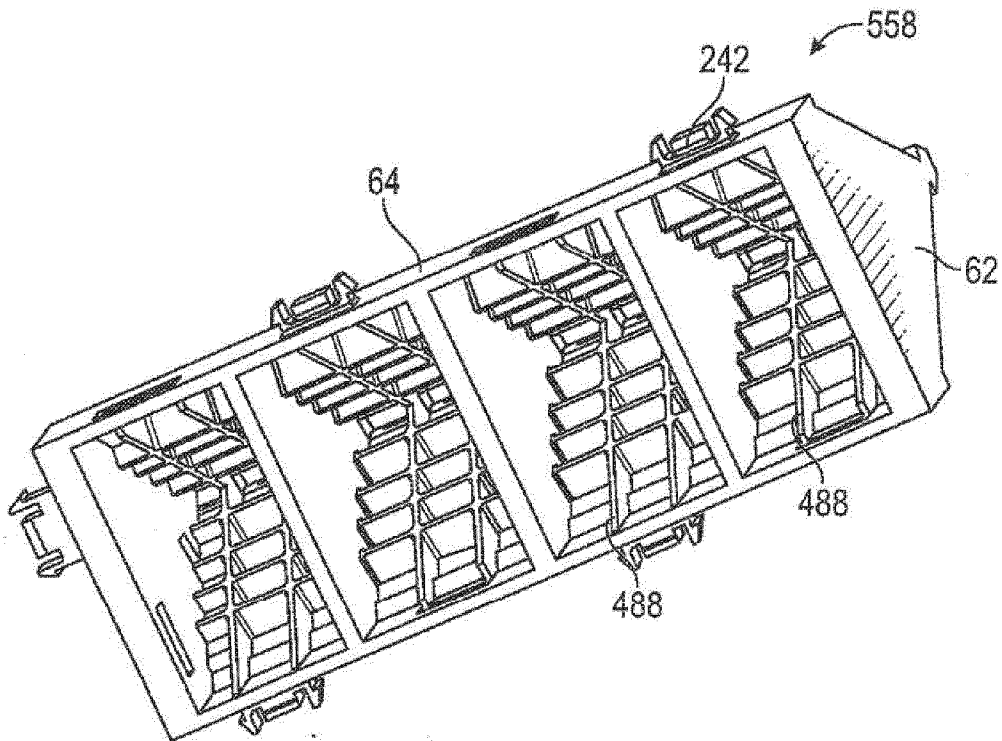
ФИГ. 62



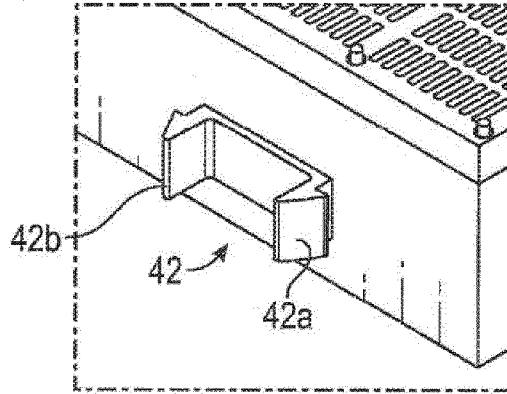
ФИГ. 62А



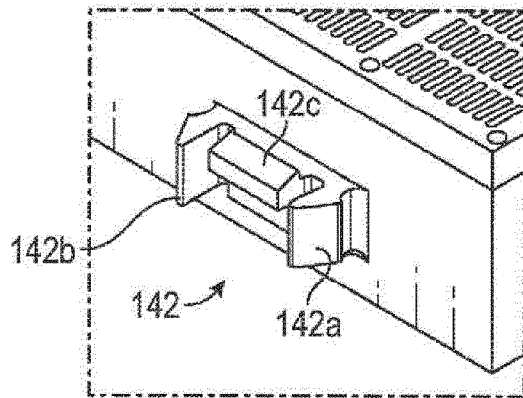
ФИГ. 63



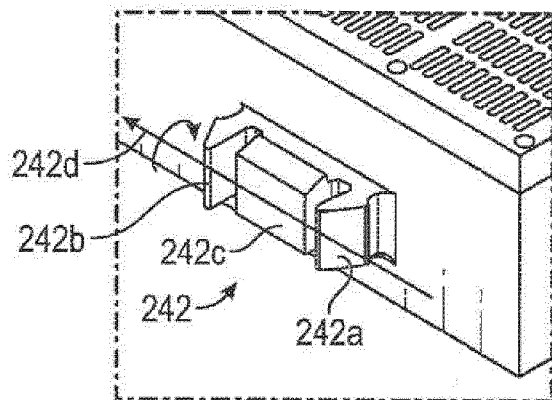
ФИГ. 63А



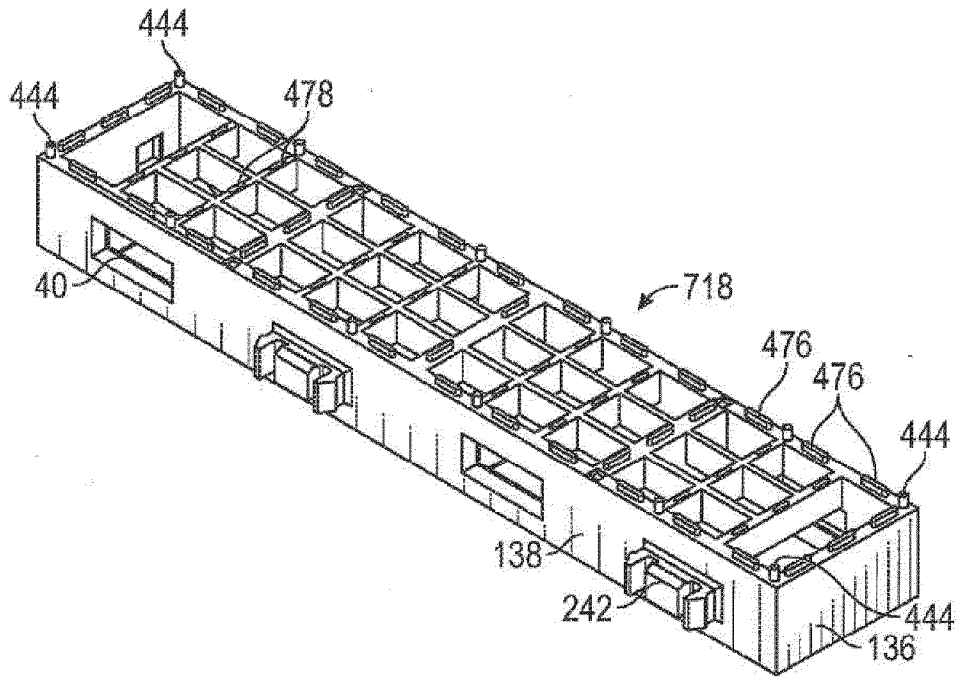
ФИГ. 63В



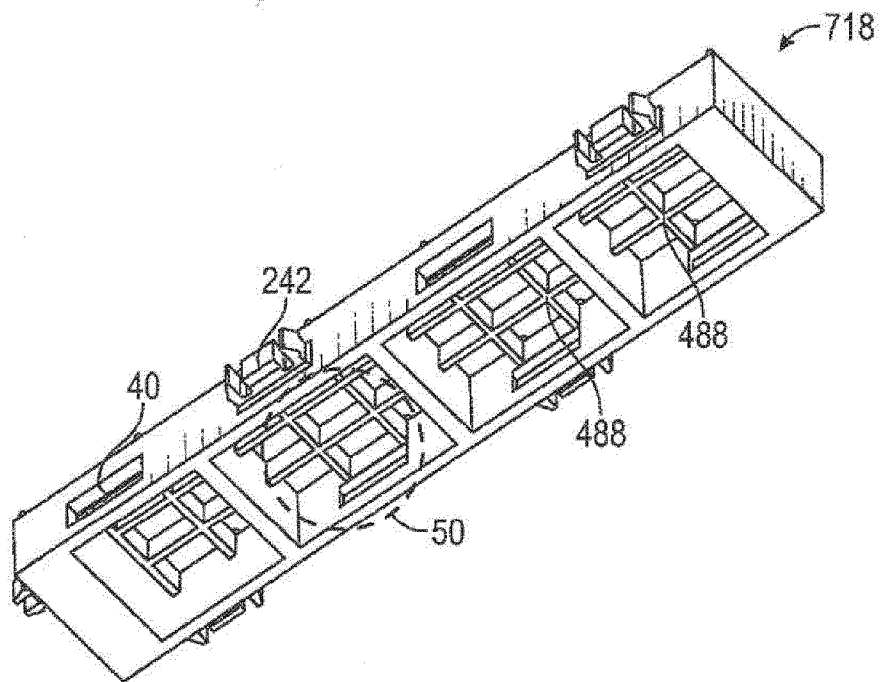
ФИГ. 63С



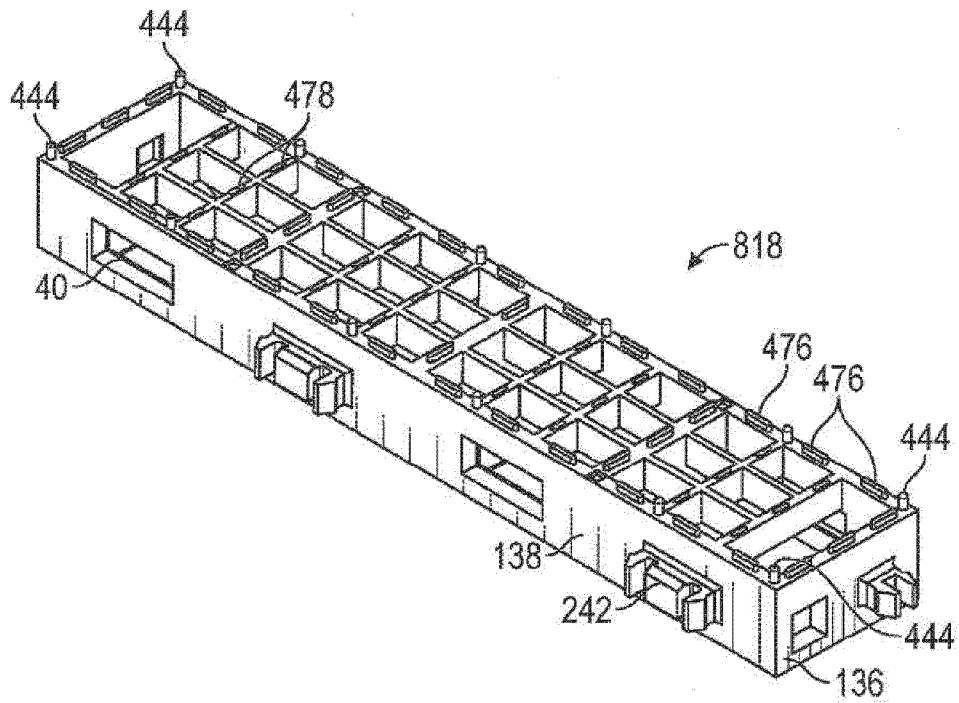
ФИГ. 63D



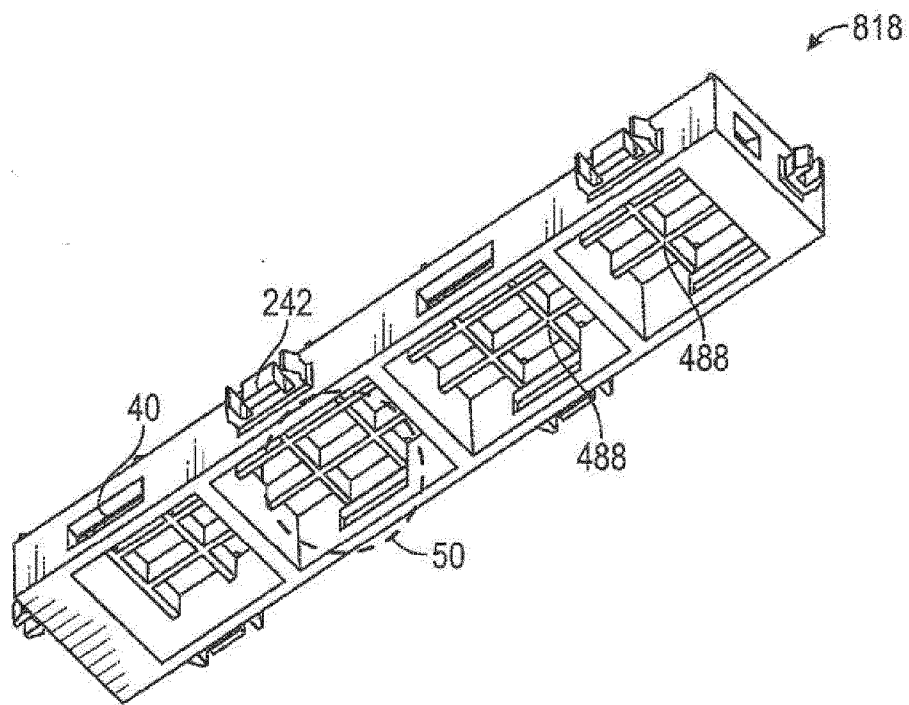
ФИГ. 64



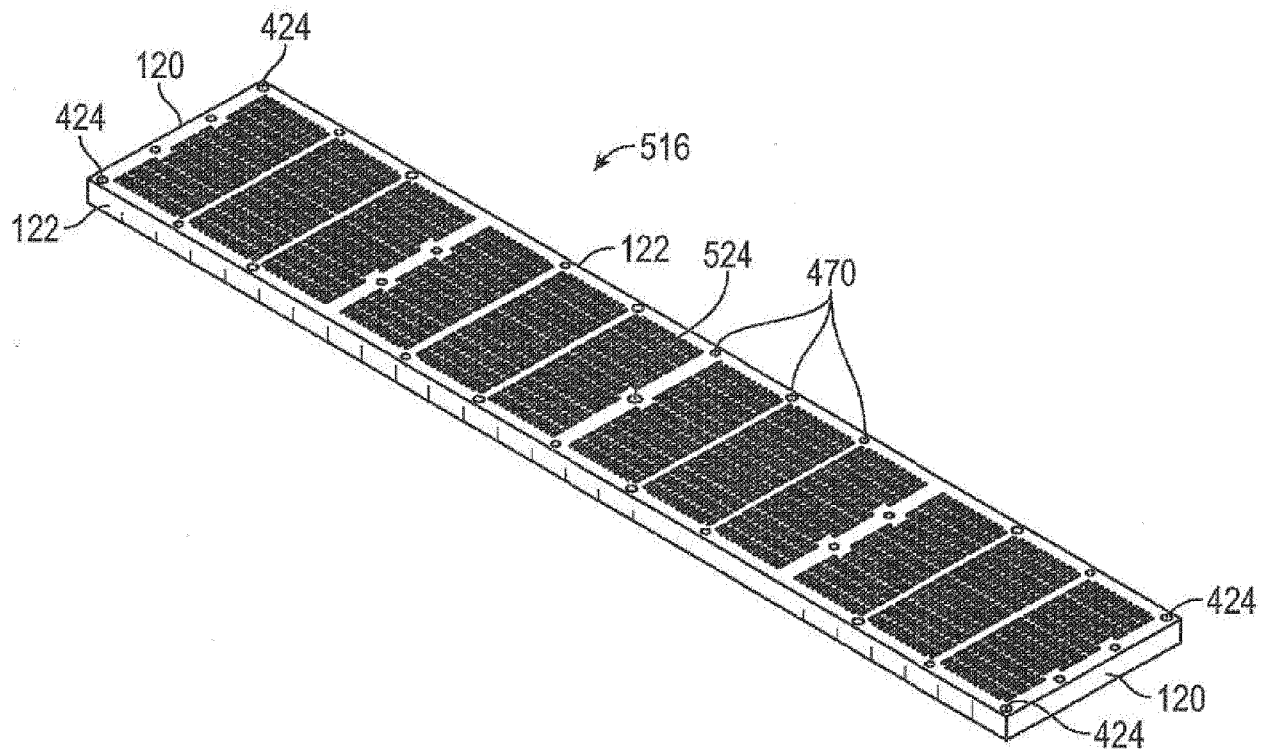
ФИГ. 64А



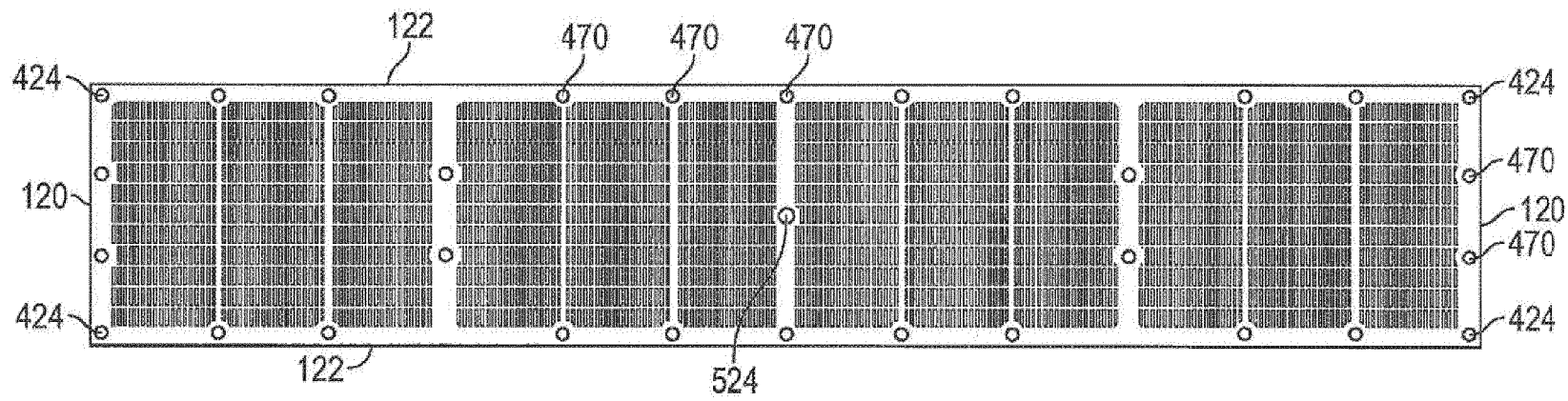
ФИГ. 65



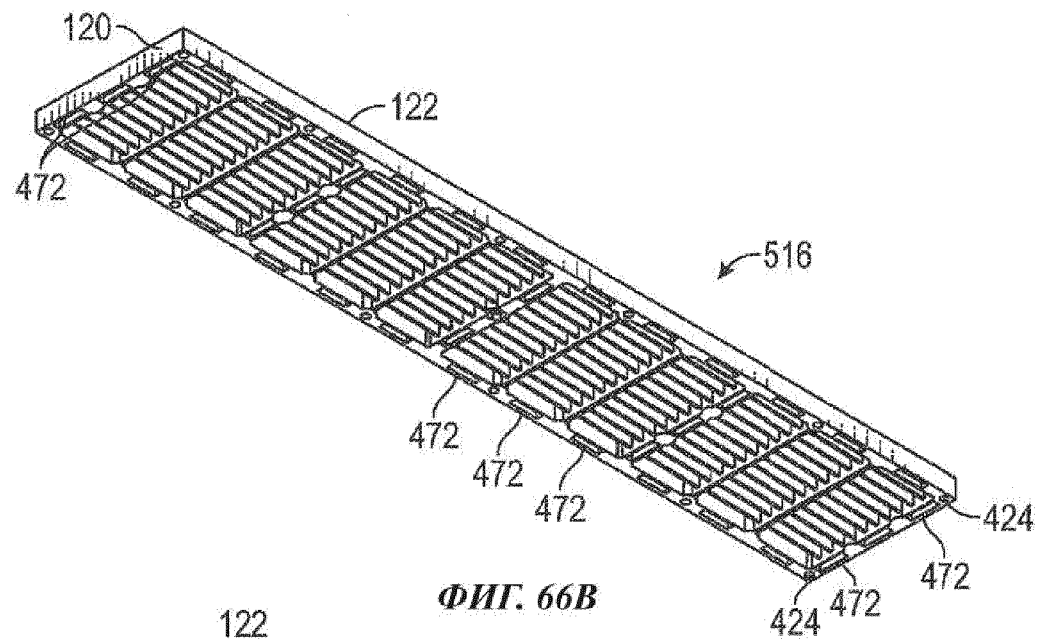
ФИГ. 65А



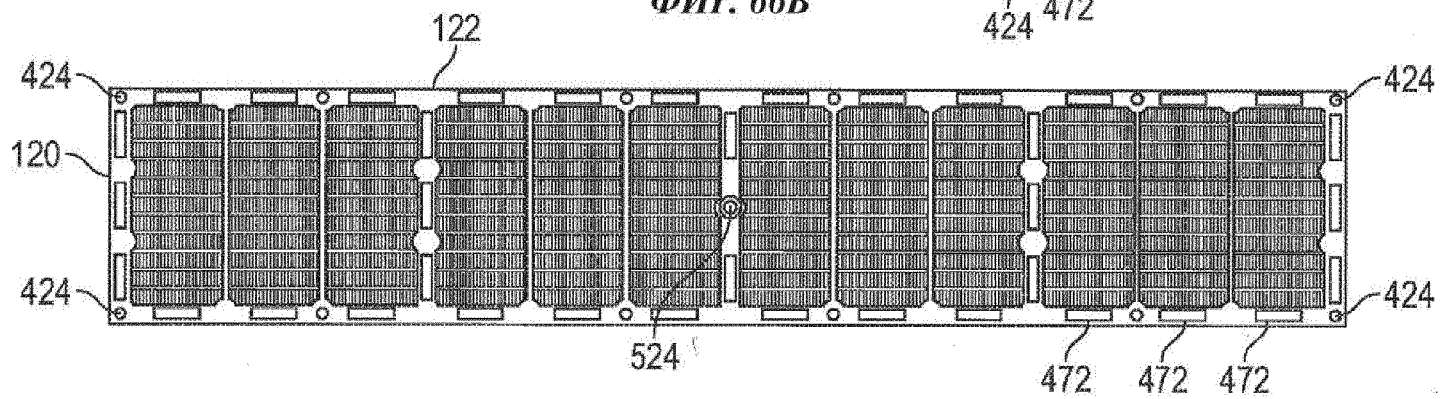
ФИГ. 66



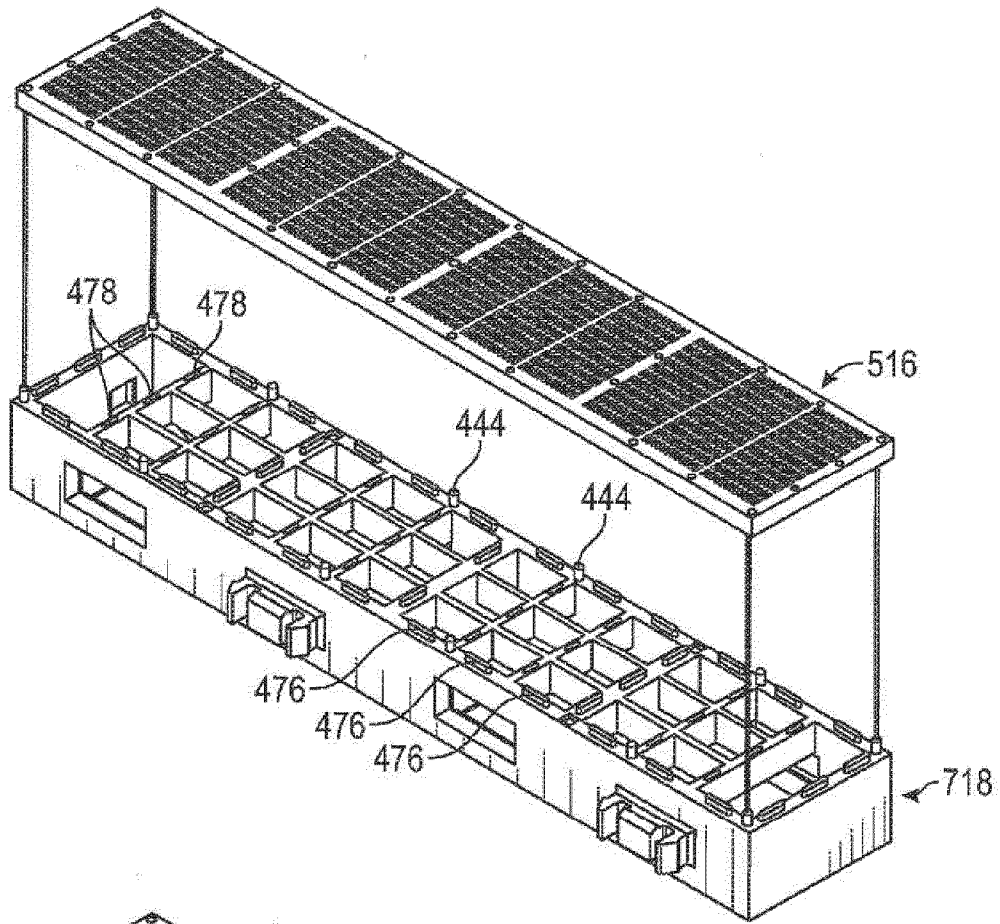
ФИГ. 66А



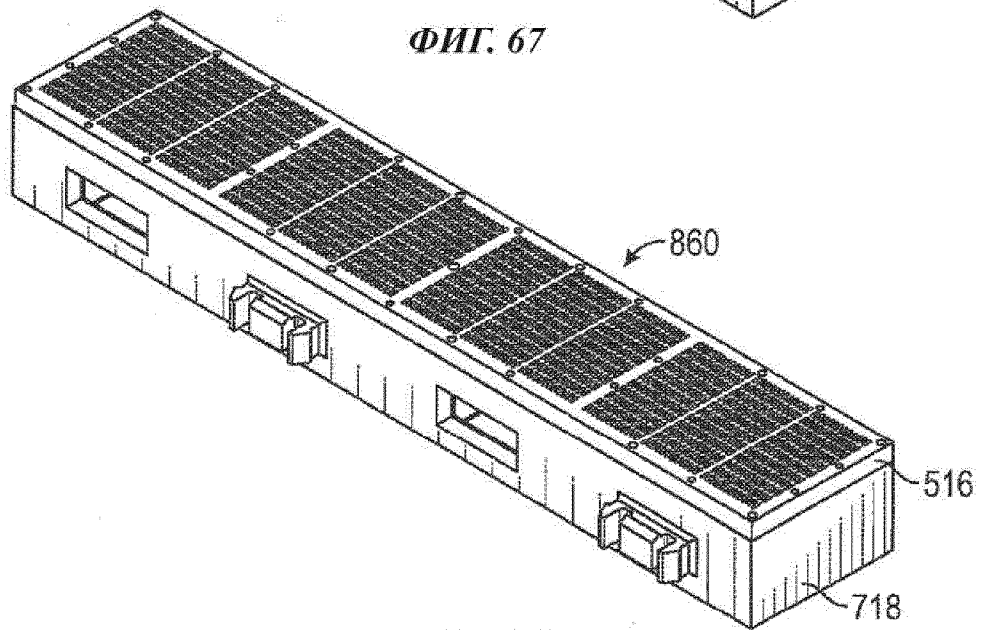
ФИГ. 66В



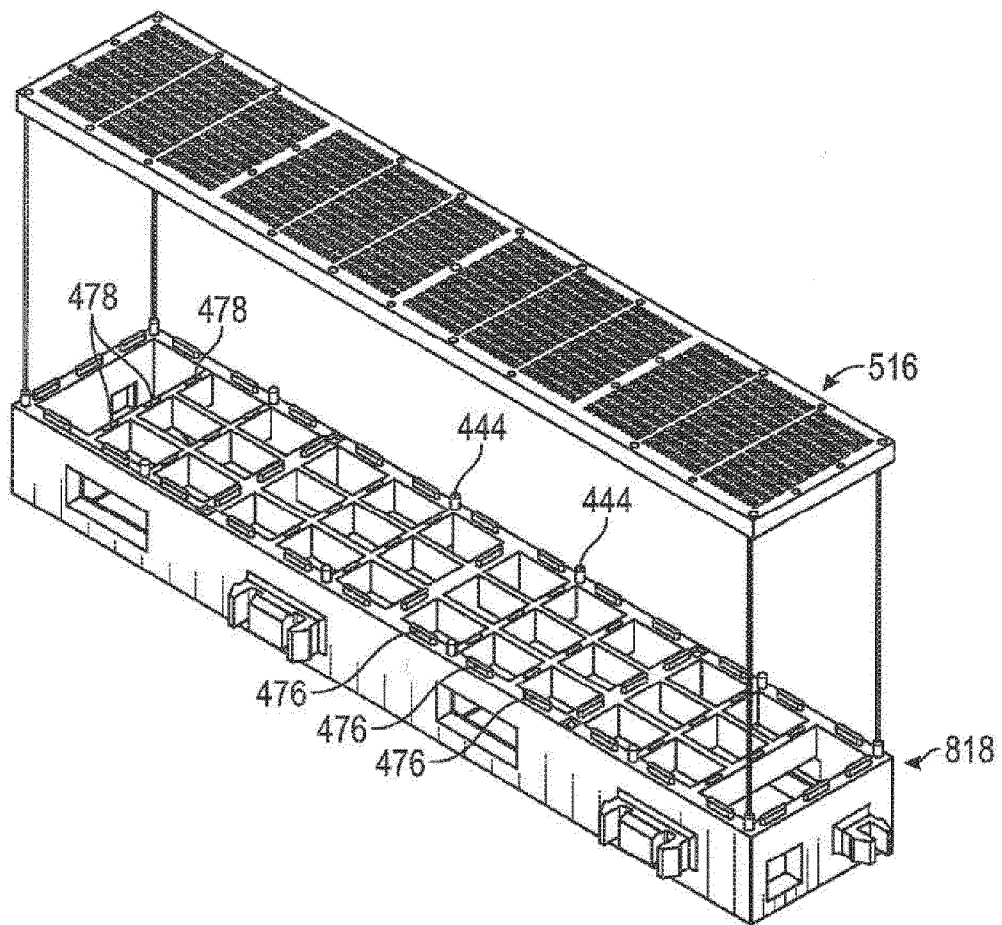
ФИГ. 66С



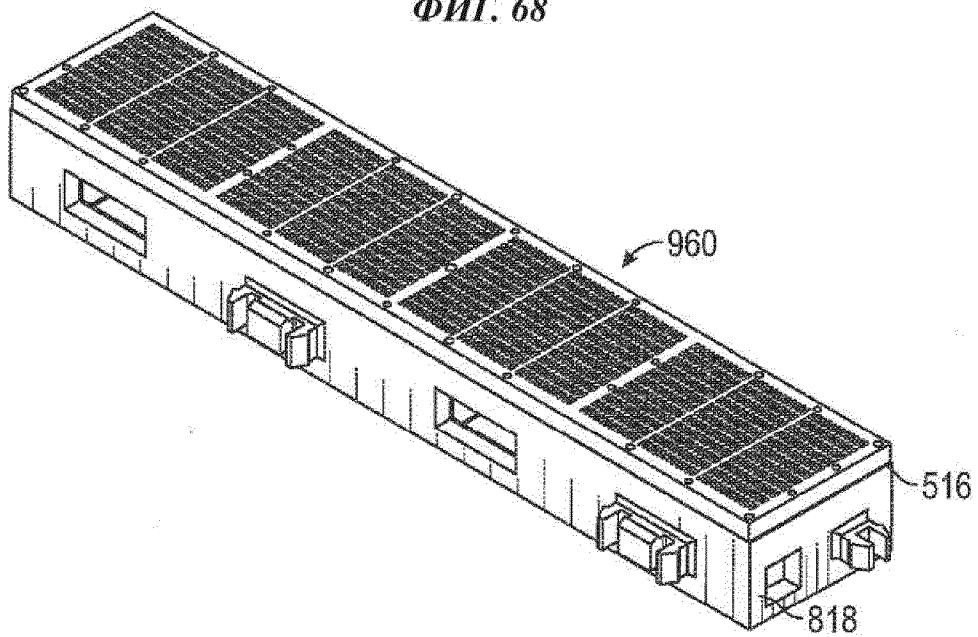
ФИГ. 67



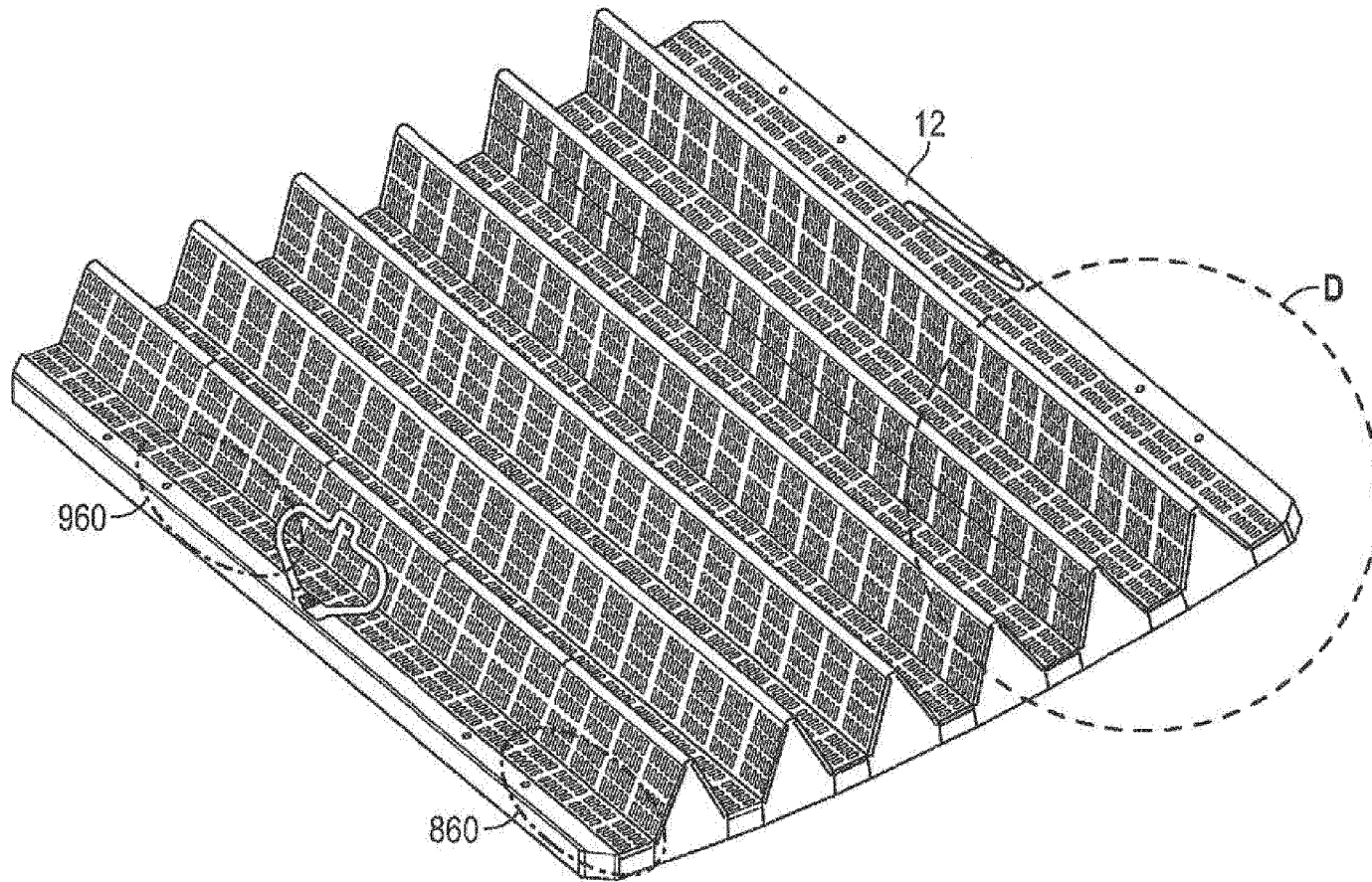
ФИГ. 67А



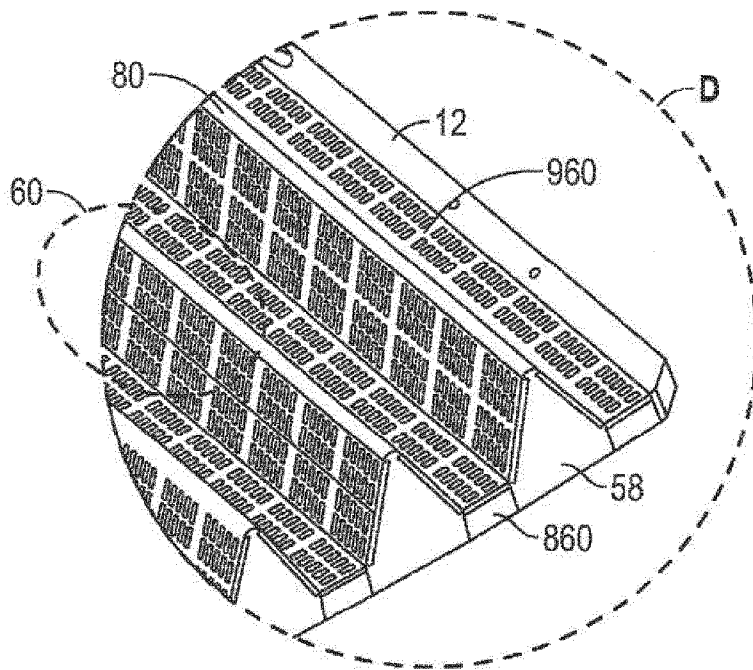
ФИГ. 68



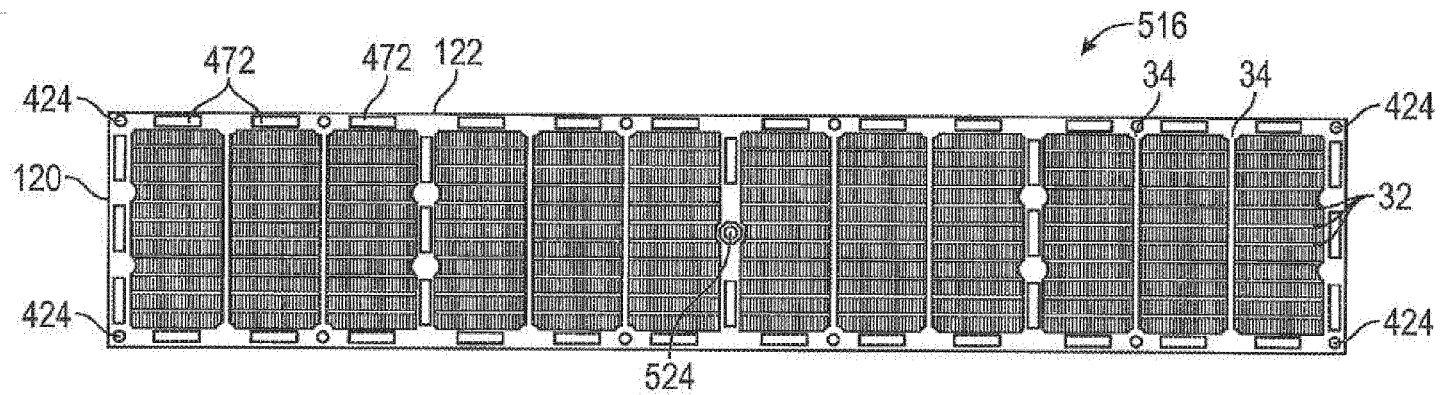
ФИГ. 68А



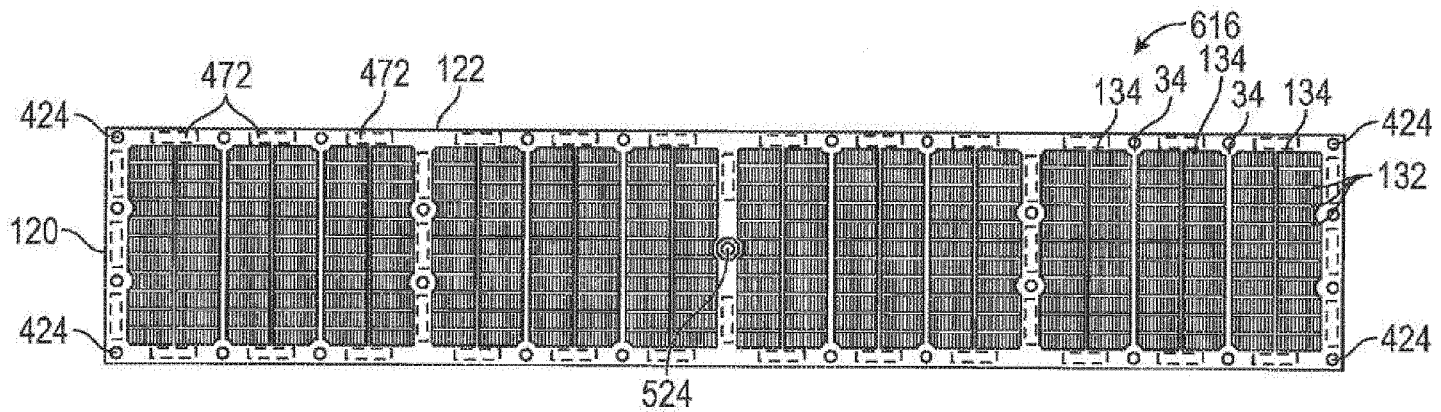
ФИГ. 69



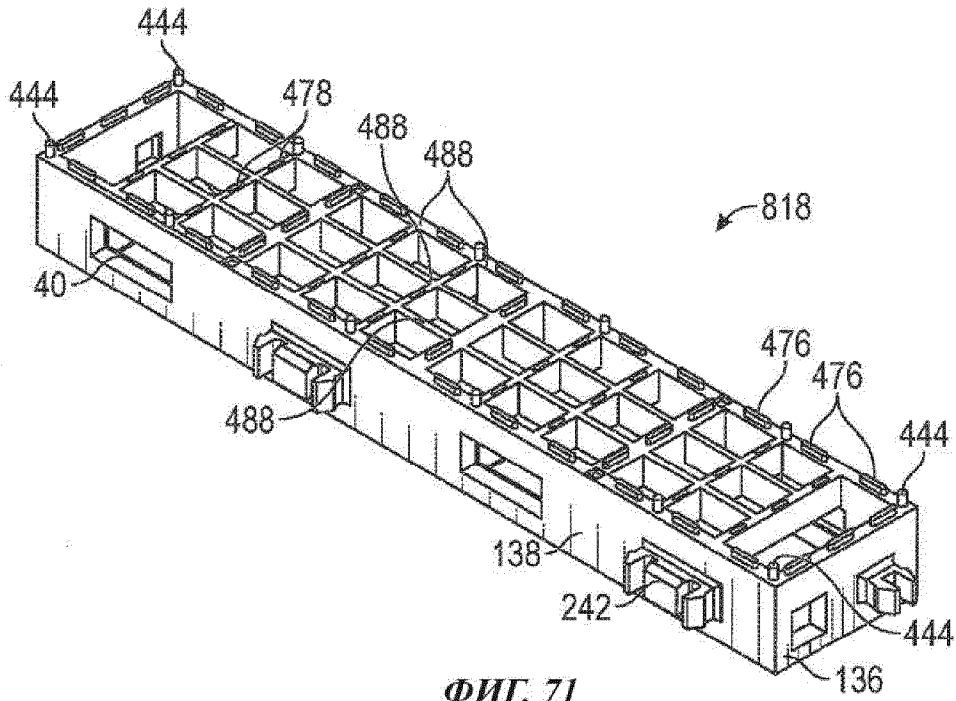
ФИГ. 69А



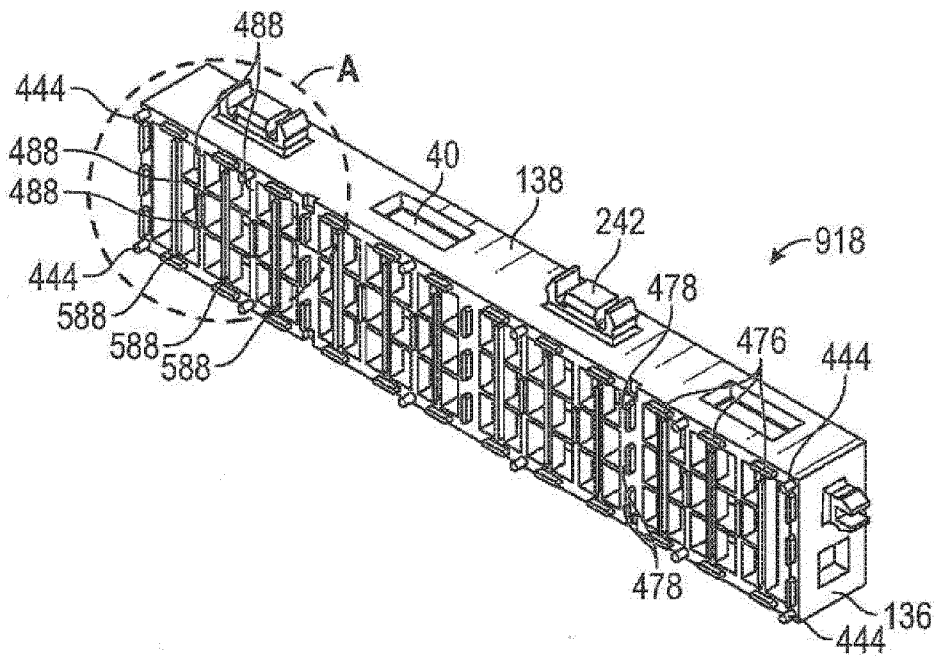
ФИГ. 70



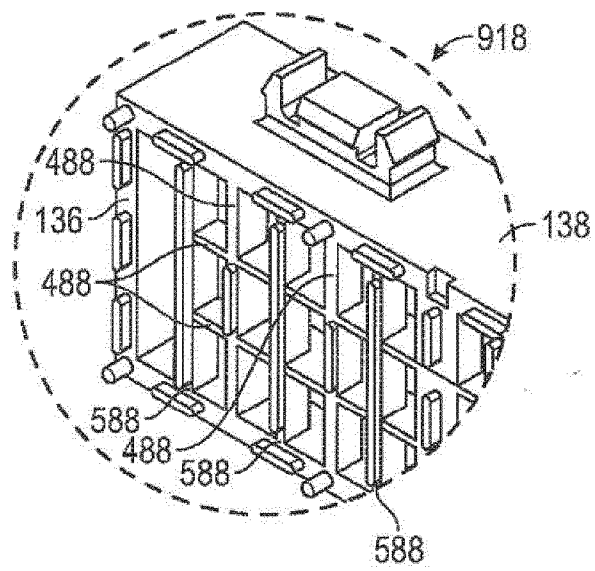
ФИГ. 70А



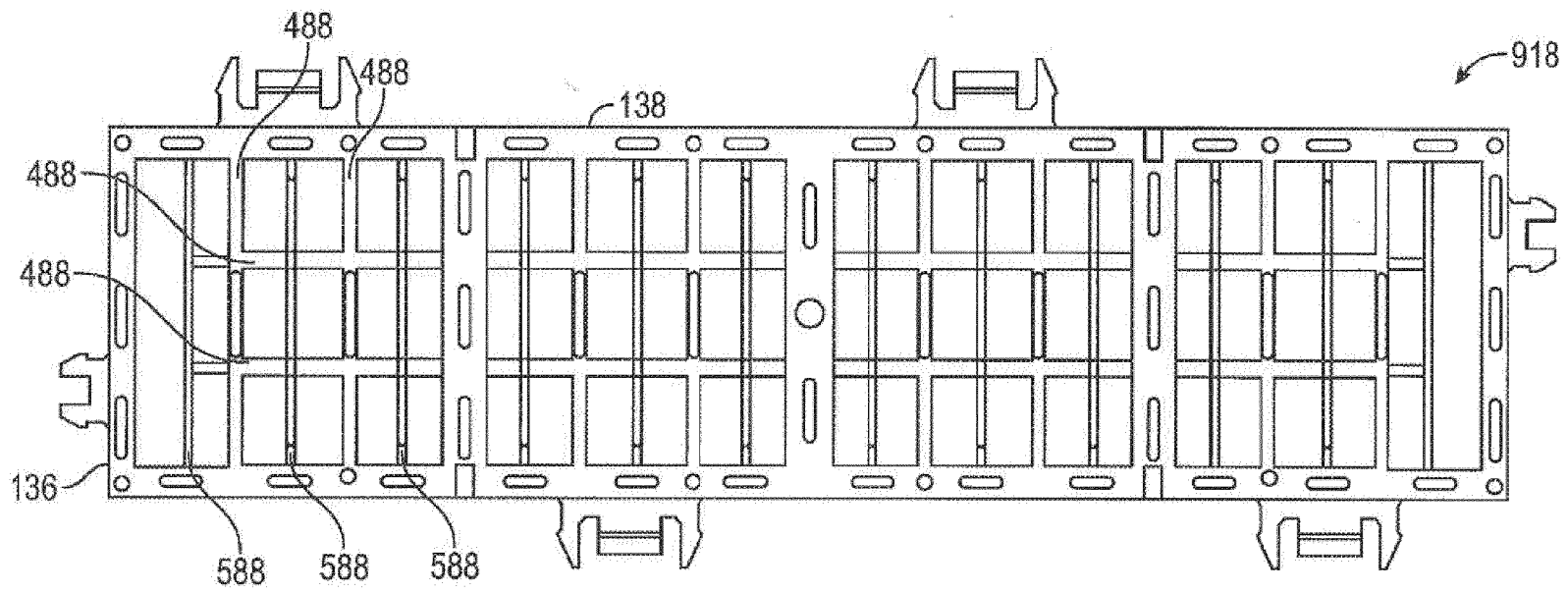
ФИГ. 71



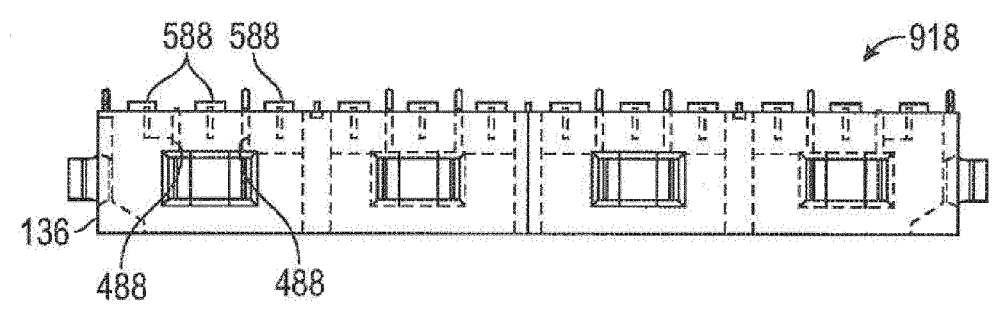
ФИГ. 71А



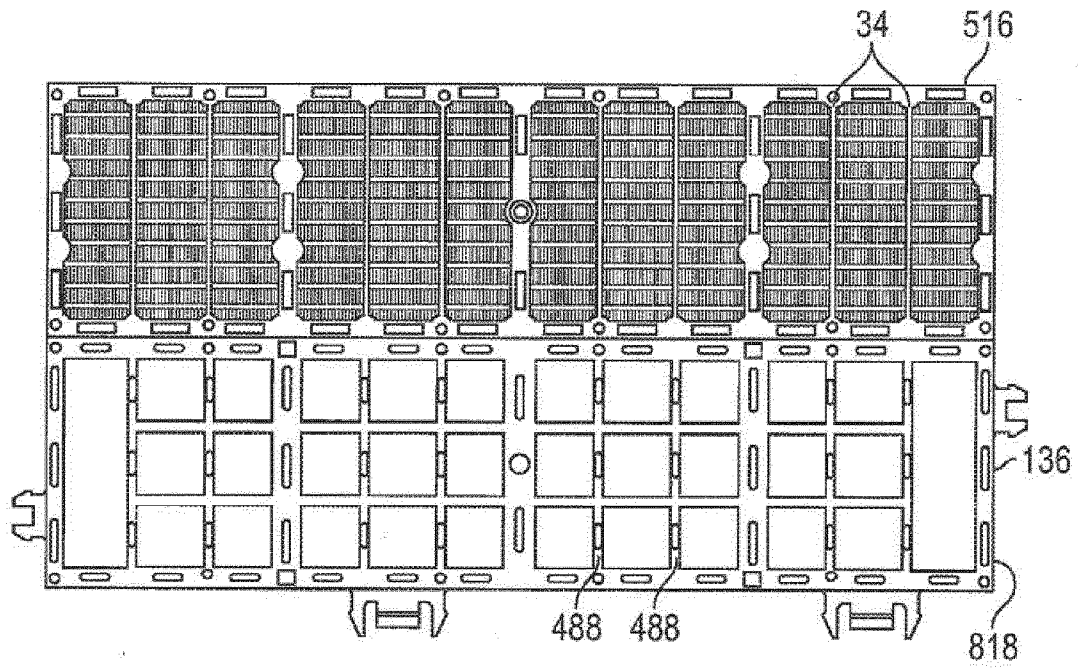
ФИГ. 71В



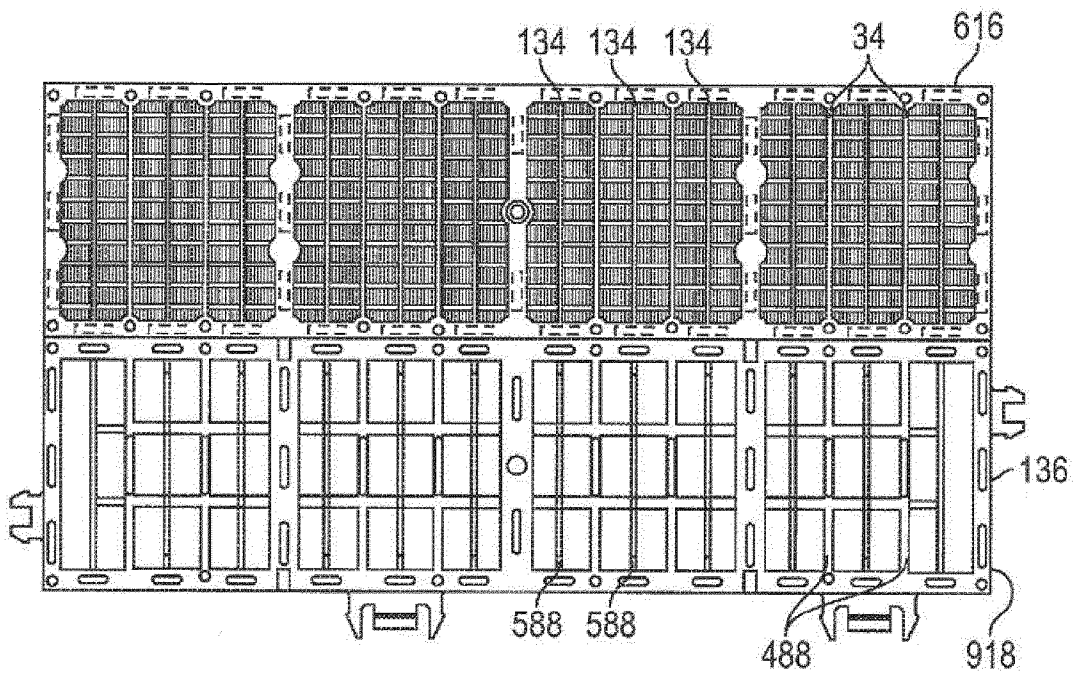
ФИГ. 71С



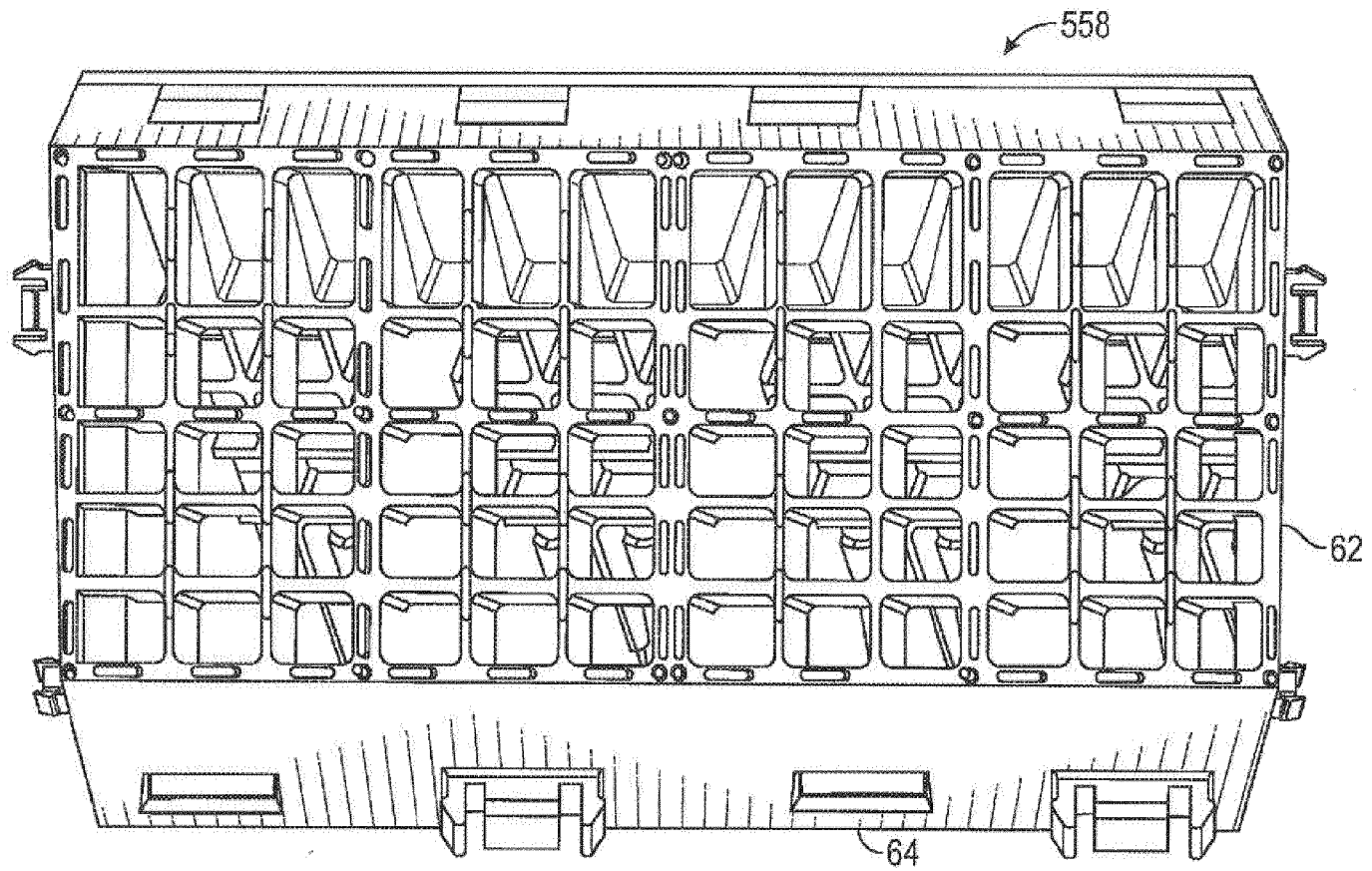
ФИГ. 71D



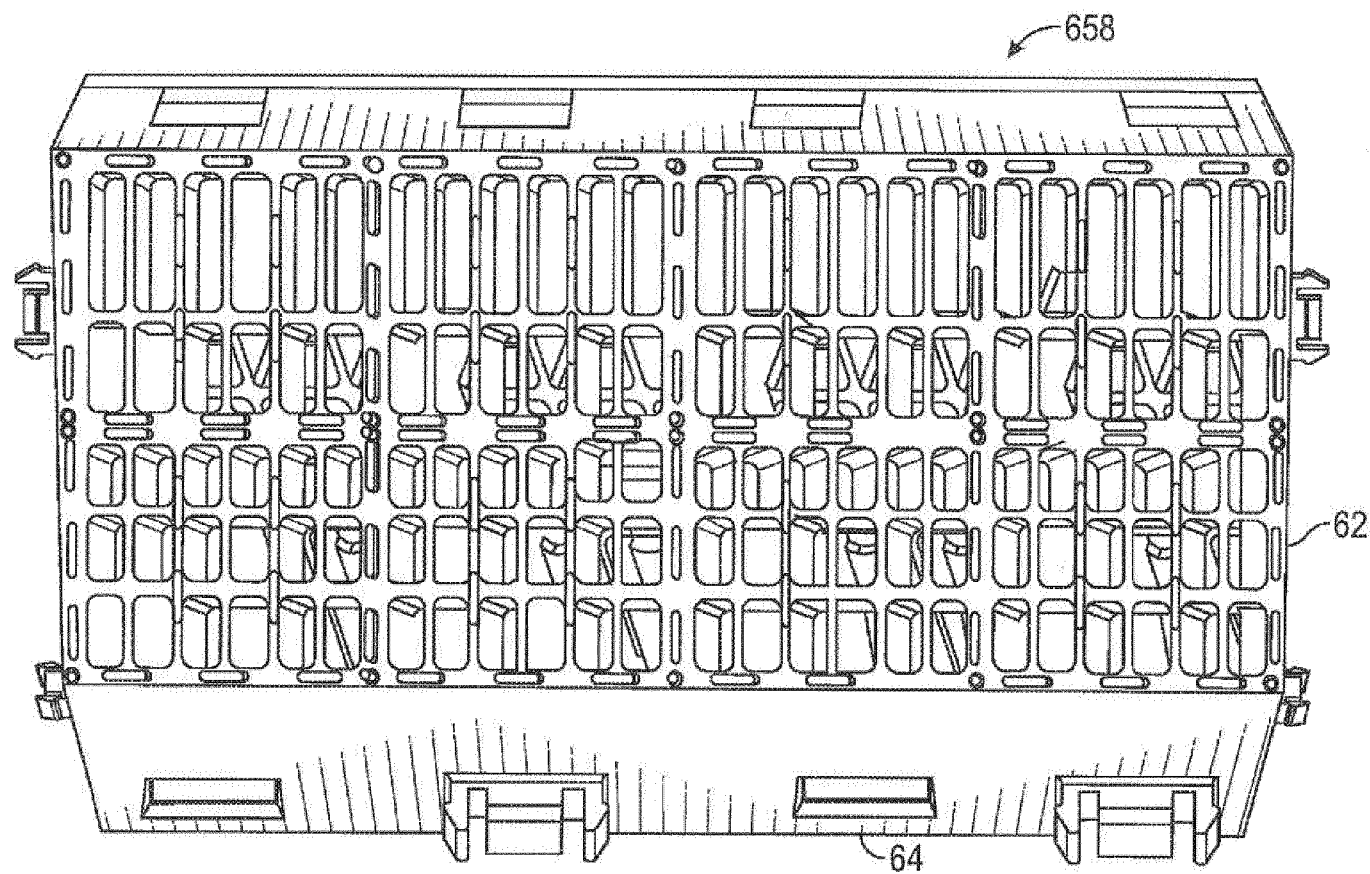
ФИГ. 71E



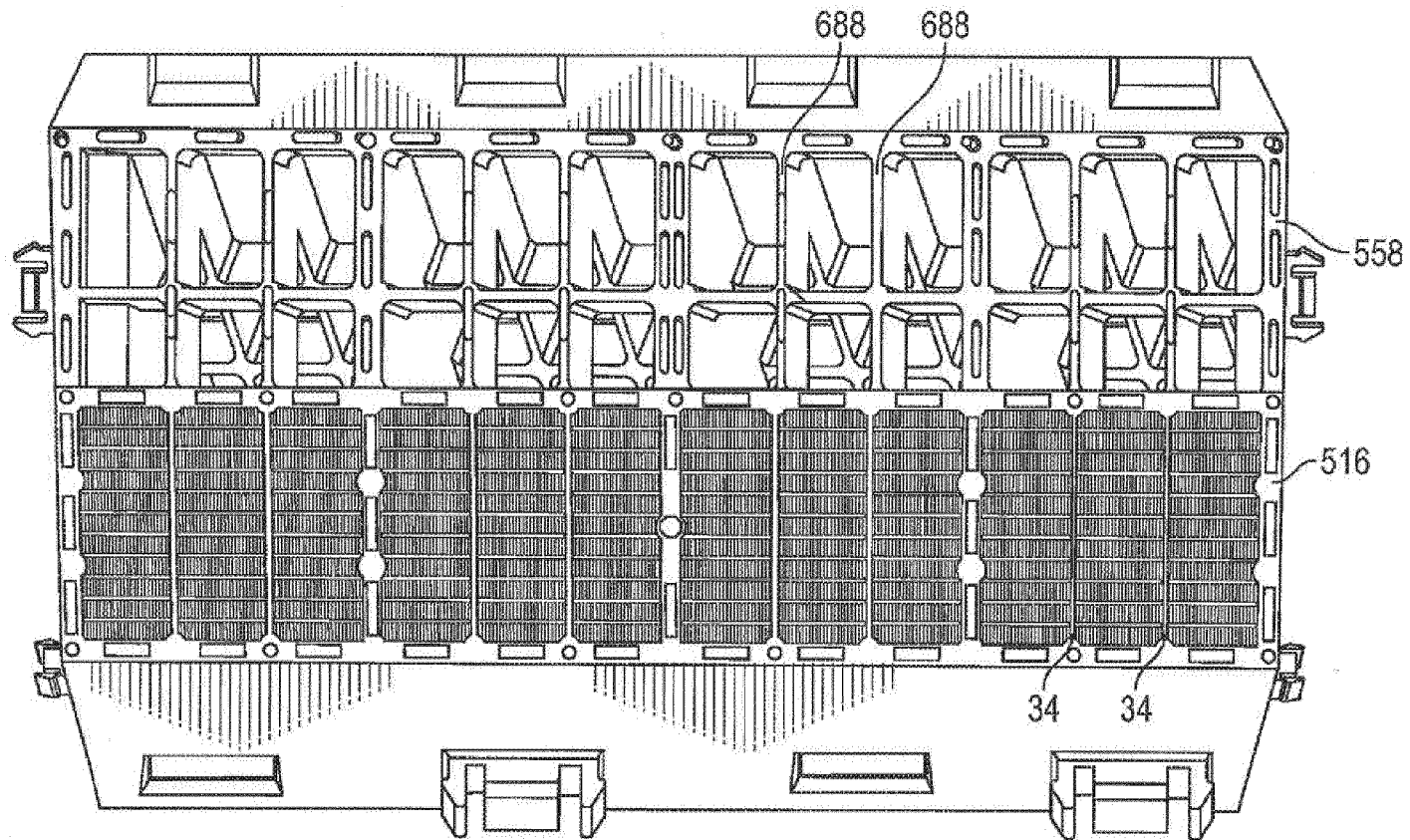
ФИГ. 71F



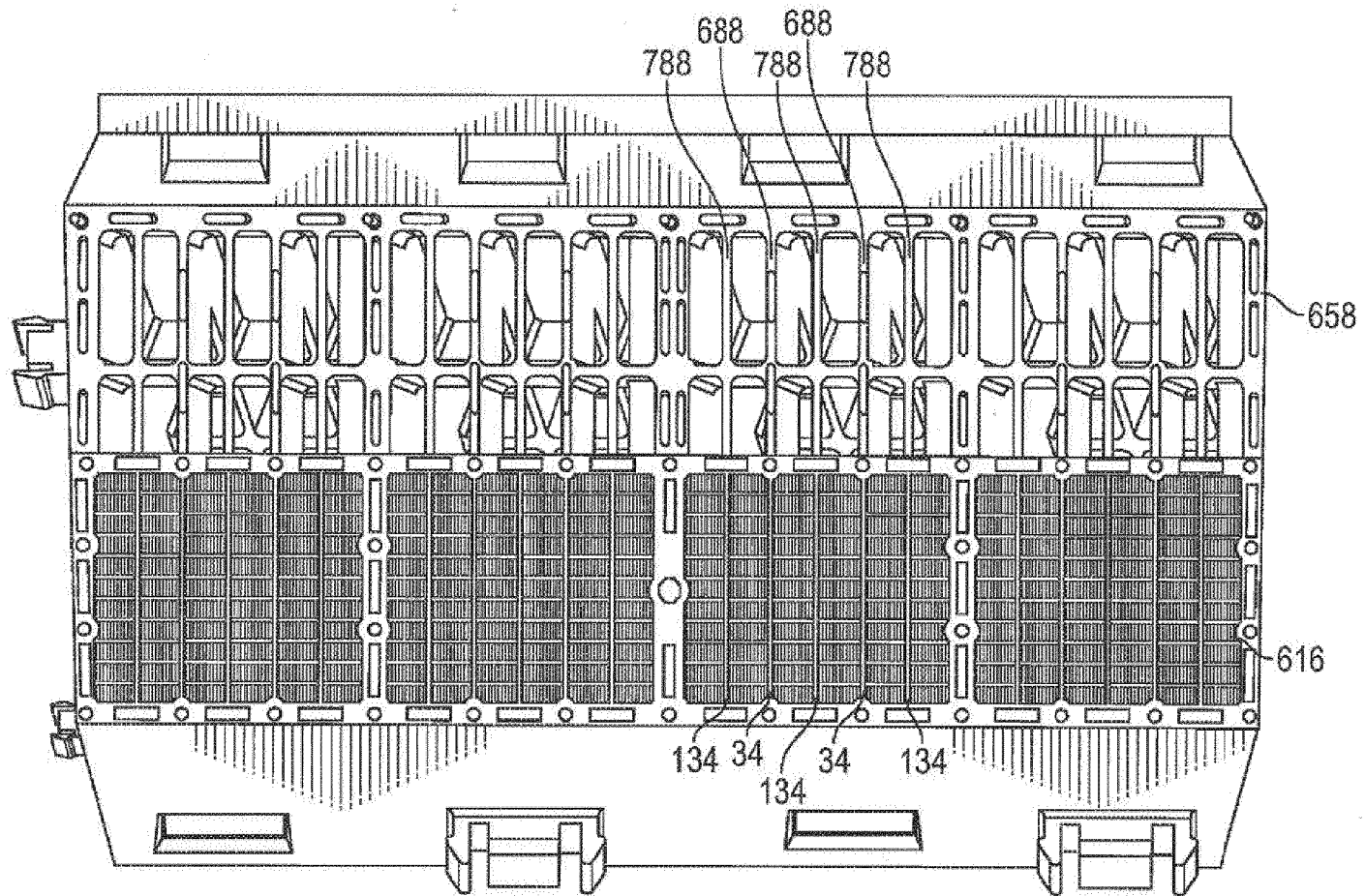
ФИГ. 72



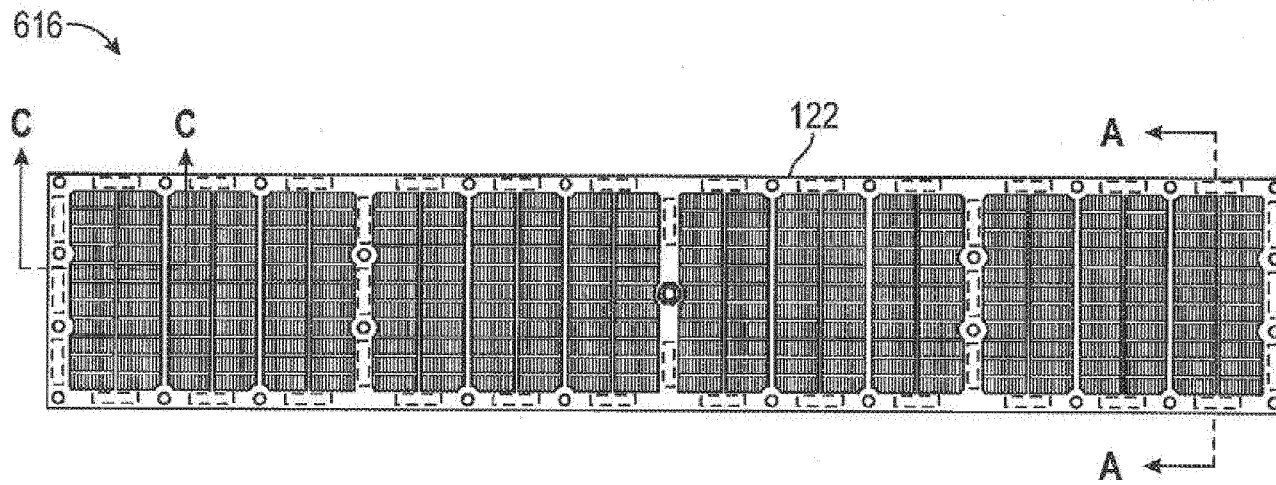
ФИГ. 72А



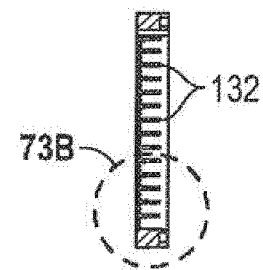
ФИГ. 72В



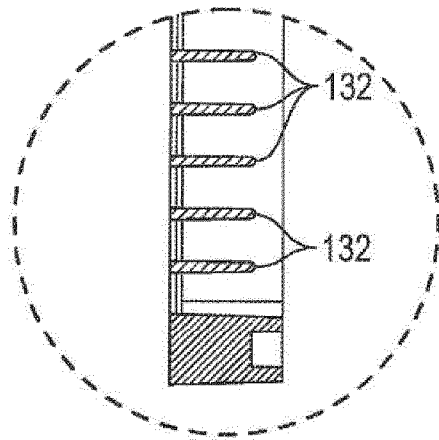
ФИГ. 72С



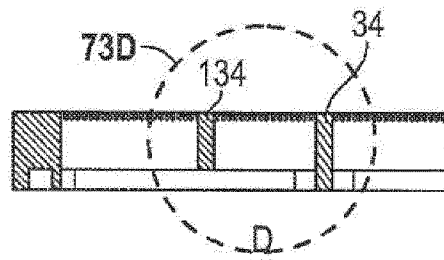
ФИГ. 73



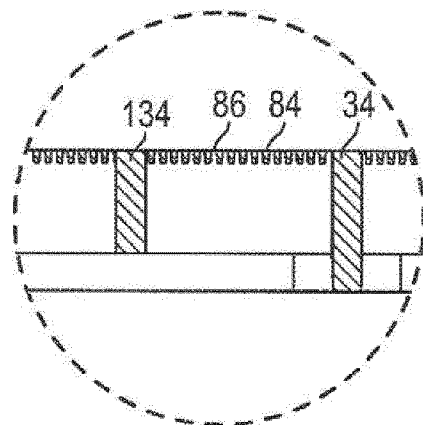
ФИГ. 73А



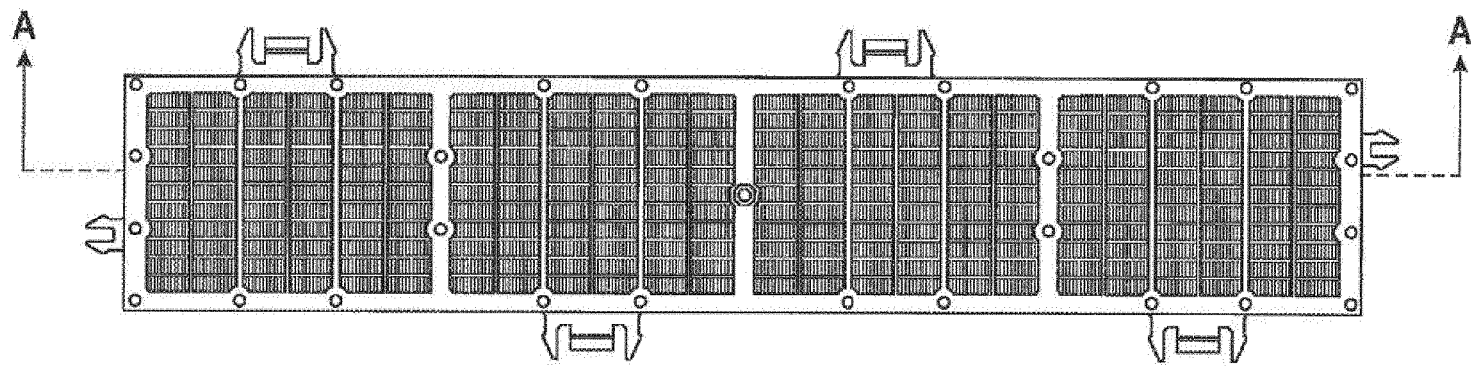
ФИГ. 73В



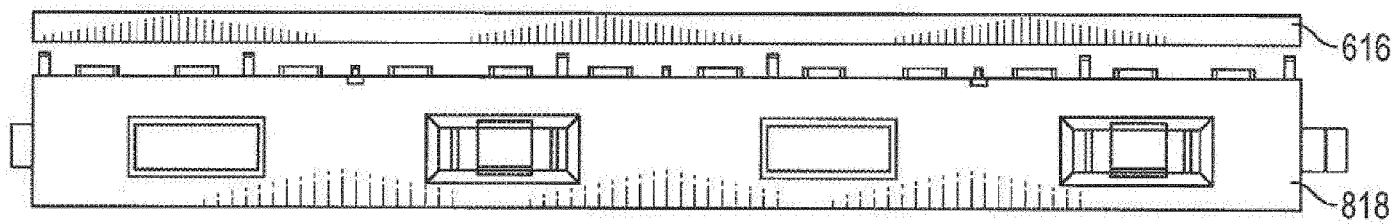
ФИГ. 73С



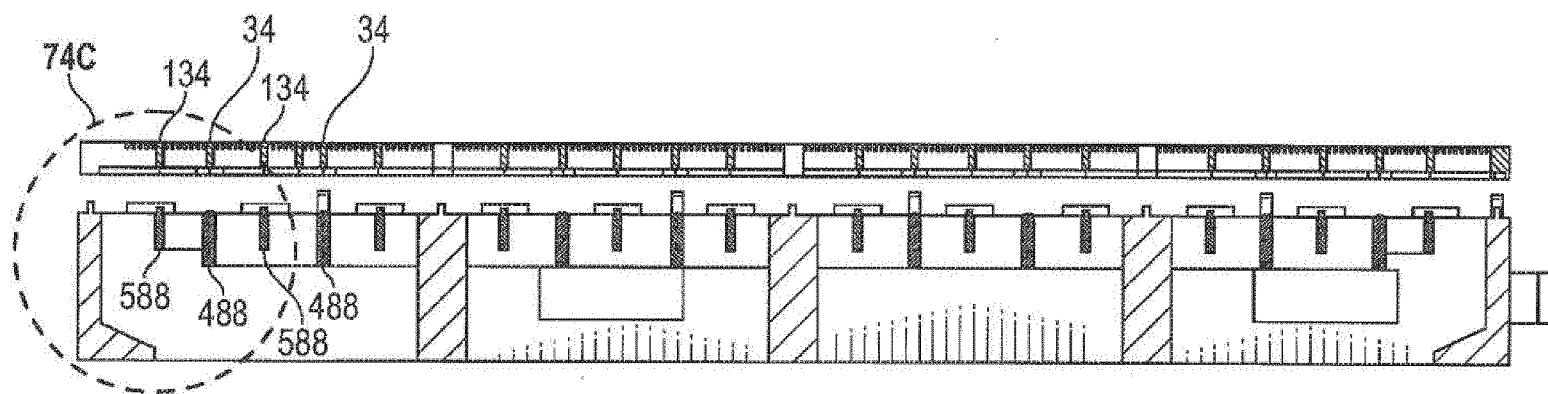
ФИГ. 73D



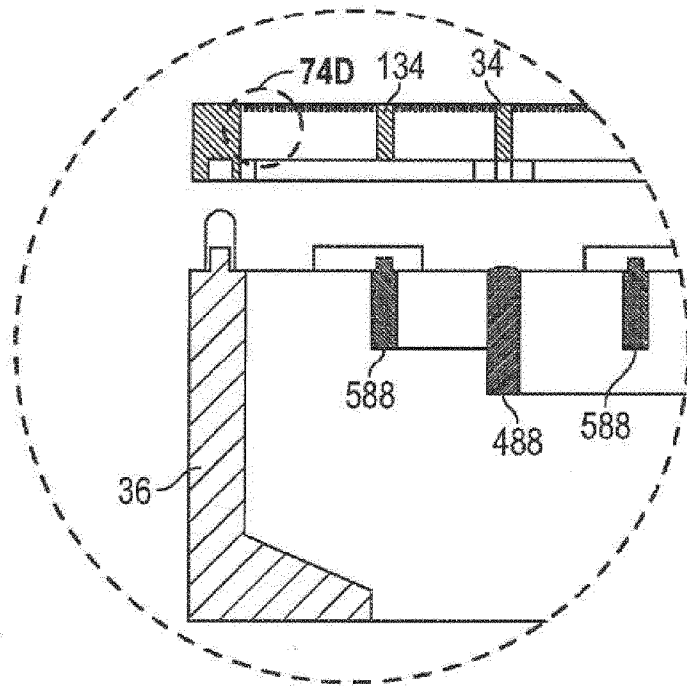
ФИГ. 74



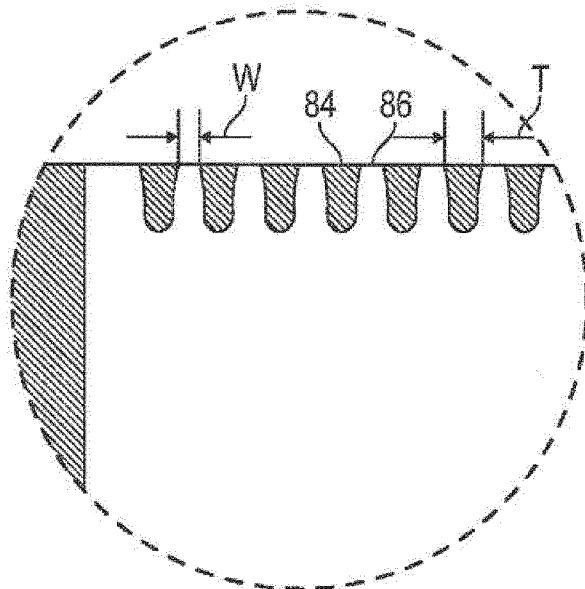
ФИГ. 74А



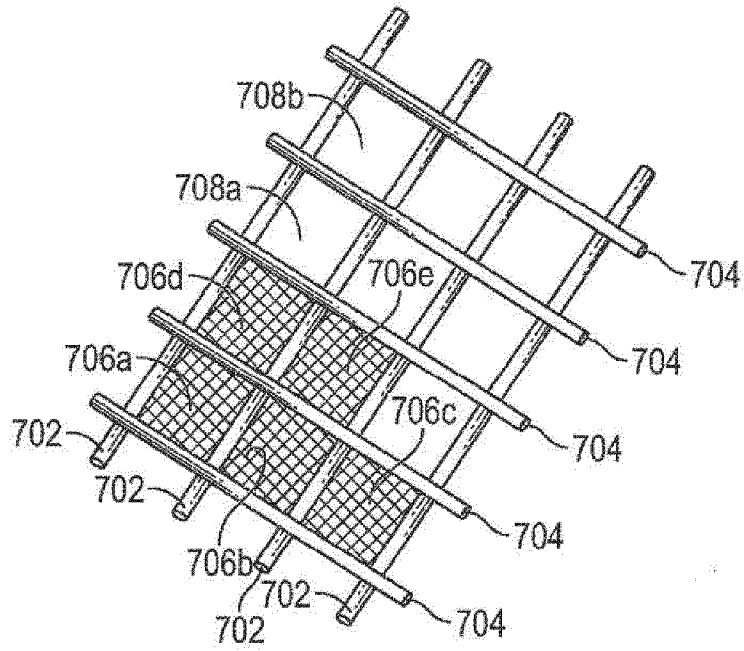
ФИГ. 74В



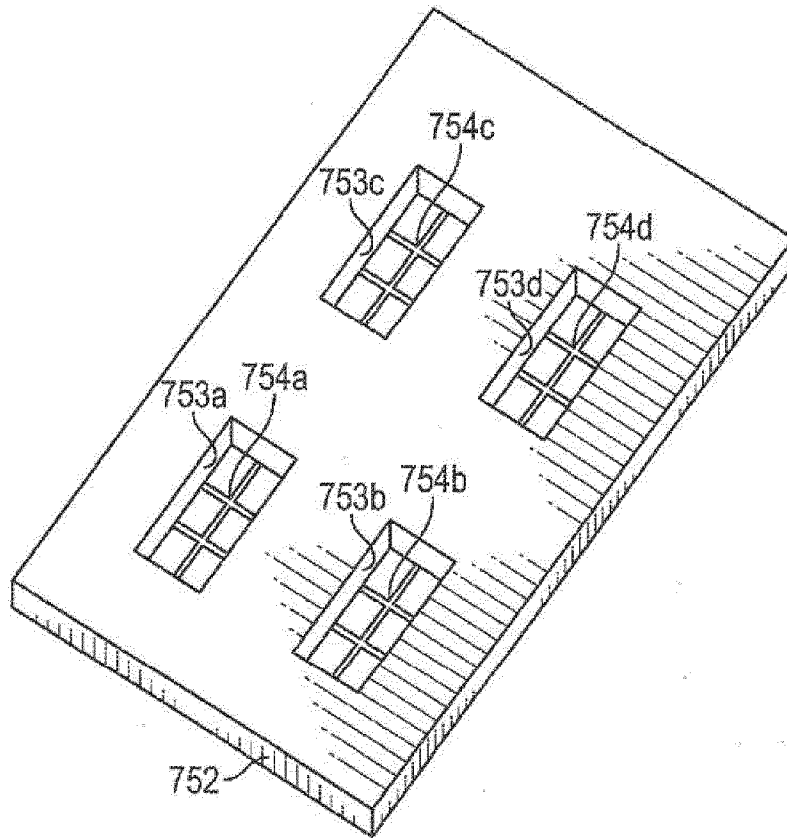
ФИГ. 74С



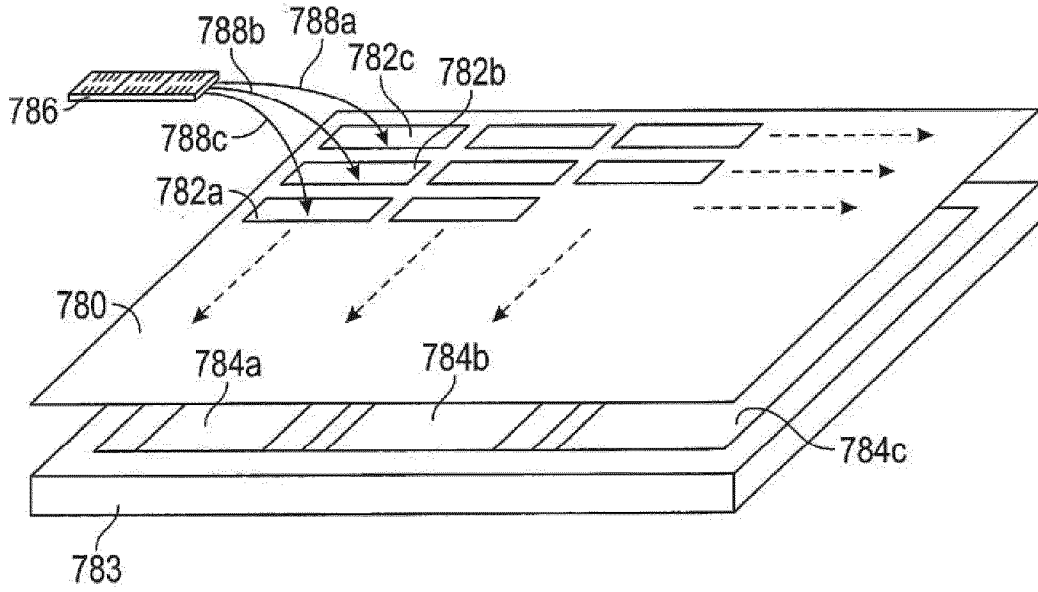
ФИГ. 74D



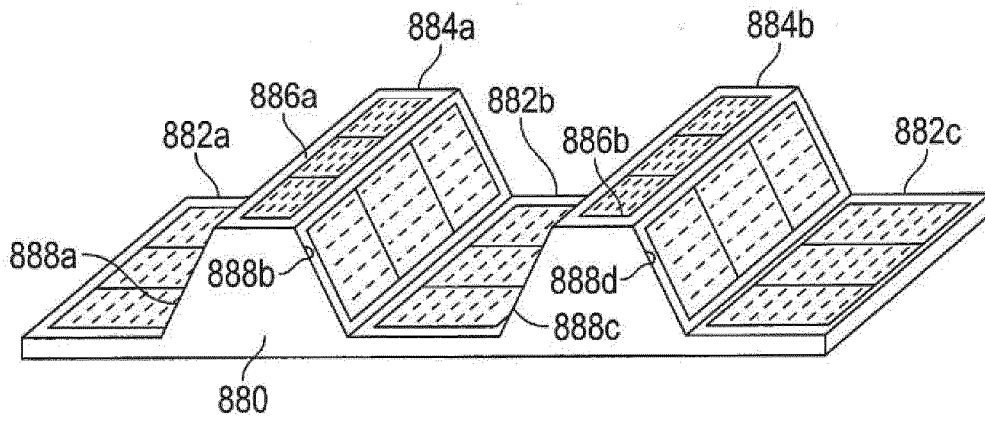
ФИГ. 75



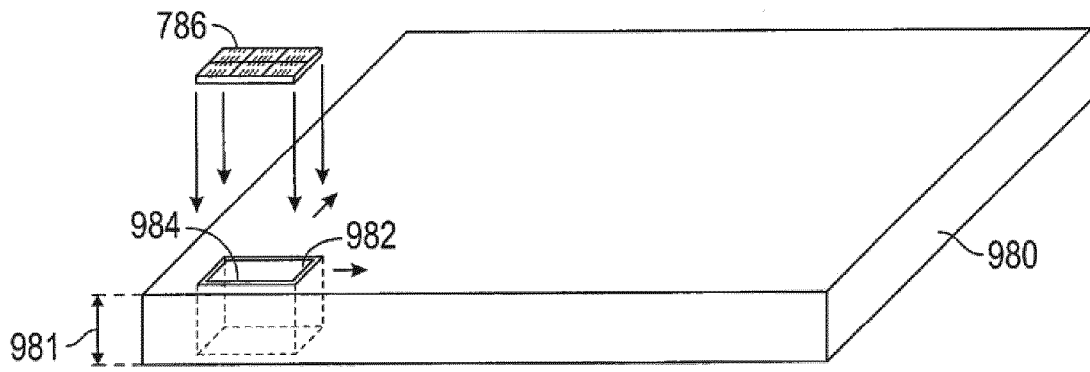
ФИГ. 76



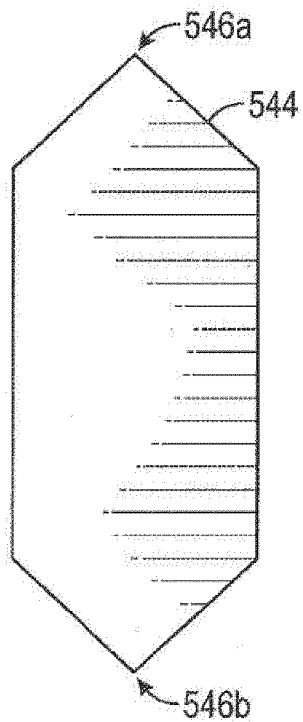
ФИГ. 76А



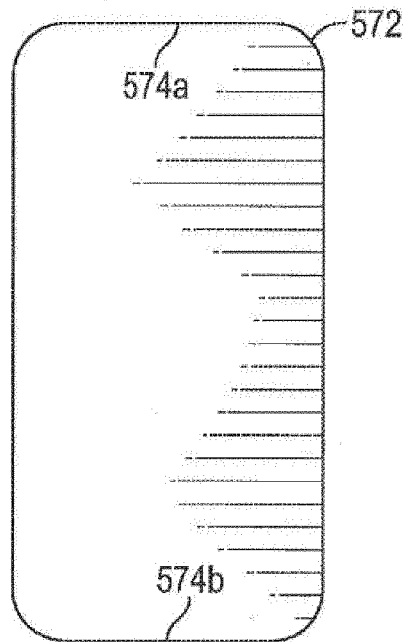
ФИГ. 76В



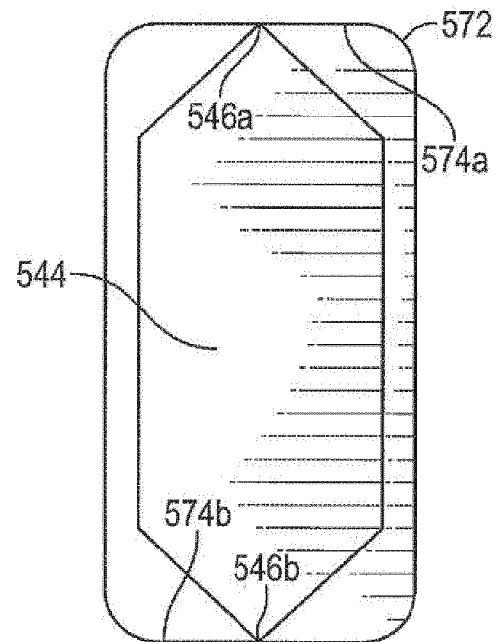
ФИГ. 76С



ФИГ. 77А



ФИГ. 77В



ФИГ. 77С