

(19)



**Евразийское  
патентное  
ведомство**

(21) **202091283**

(13) **A1**

(12) **ОПИСАНИЕ ИЗОБРЕТЕНИЯ К ЕВРАЗИЙСКОЙ ЗАЯВКЕ**

(43) Дата публикации заявки  
**2020.08.13**

(51) Int. Cl. *A61M 1/16* (2006.01)

(22) Дата подачи заявки  
**2018.11.20**

(54) **УСТРОЙСТВО И СПОСОБ ДЛЯ ИЗГОТОВЛЕНИЯ ДИАЛИЗАТА**

(31) **10 2017 127 637.8**

(72) Изобретатель:

(32) **2017.11.22**

**Бесслер Патрик, Эберлайн Штефан,  
Хемм Андреас (DE)**

(33) **DE**

(86) **PCT/EP2018/081979**

(74) Представитель:

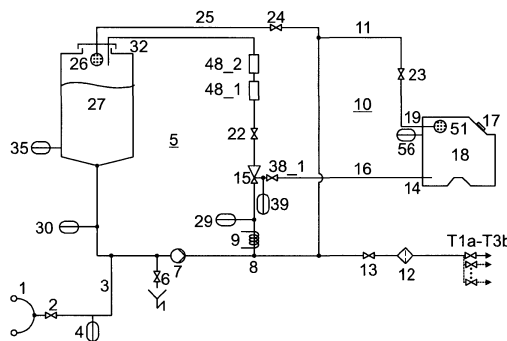
(87) **WO 2019/101757 2019.05.31**

**Медведев В.Н. (RU)**

(71) Заявитель:

**ВИВОНИК ГМБХ (DE)**

(57) Настоящее изобретение касается устройства для изготовления медицинского раствора и предпочтительно концентрированного диализного раствора, которое имеет систему текучей среды с главным циркуляционным контуром и находящимся с ним в соединении ответвленным участком, причем главный циркуляционный контур представляет собой циркуляционный контур, в котором расположены насос, а также продуктовая емкость и в котором посредством работы насоса может циркулировать жидкость, причем в ответвленном участке может подсоединяться емкость с сырьем, причем ответвленный участок включает в себя всасывающую линию, которая ведет от подлежащей подсоединению емкости с сырьем к всасывающему блоку главного циркуляционного контура, причем всасывающий блок выполнен для всасывания жидкости вместе с еще не растворенным сырьем из всасывающей линии и ввода в протекающую через главный циркуляционный контур жидкость, причем, кроме того, в главном циркуляционном контуре между всасывающим блоком и продуктовой емкостью расположена камера тонкого смешивания, которая имеет два подключения и расположенный между этими подключениями удерживающий элемент для еще не растворенного сырья.



**A1**

**202091283**

**202091283**

**A1**

## ОПИСАНИЕ ИЗОБРЕТЕНИЯ

2420-562961EA/55

### УСТРОЙСТВО И СПОСОБ ДЛЯ ИЗГОТОВЛЕНИЯ ДИАЛИЗАТА

Изобретение касается устройства и способа для изготовления медицинского раствора и предпочтительно концентрированного диализного раствора.

Из уровня техники известны несколько способов для изготовления концентрированных диализных растворов из не растворенного или лишь частично растворенного сырья. Например, известно сырье в приготовительной емкости с помощью мешалки растворять в растворителе, обычно в RO-воде (Reverse-Osmosis), что также называется пермеат или диализная вода. Кроме того, является известным вымывание и высасывание раствора непосредственно в и из емкости с сырьем через единственное подключение. Однако, этот процесс длится относительно долго и степень растворимости является плохо контролируемой.

Кроме того, известно протекание растворителя через емкость с сырьем. Емкость с сырьем может иметь, например, два подключения и протекается сверху вниз или наоборот. При этом обычно непрерывно жидкость подается сверху или снизу в емкость с сырьем и отводится снизу или сверху. Однако, в такого рода способе часть сырья доходит до продуктовой емкости, при условии, что это не предотвращается посредством отдельных мероприятий. Если нерастворенное сырье доходит до продуктовой емкости, существует риск, что он останется нерастворенным и состав готового раствора не является корректным, т.е. не соответствует заданным значениям. В этом известном способе емкость с сырьем должна выполняться, кроме того, в виде емкости под давлением, поскольку рост избыточного давления в емкости с сырьем не может предотвращаться.

Задачей изобретения является предоставить устройство и способ для изготовления медицинского раствора и предпочтительно концентрированного диализного раствора, которое позволит смешивать с растворителем помещенное в любые емкости с сырьем сырье различной консистенции при высокой надежности смешивания.

Эта задача согласно изобретению решается посредством устройства для изготовления медицинского раствора и предпочтительно концентрированного диализного раствора, которое имеет систему текучей среды с главным циркуляционным контуром и находящимся с ней в соединении ответвленным участком, причем в случае главного циркуляционного контура речь идет о циркуляционном контуре, в котором расположены насос, а также продуктовая емкость и в котором жидкость может циркулировать за счет работы насоса, причем в ответвленном участке может подсоединяться емкость с сырьем, причем ответвленный участок включает в себя всасывающую линию, которая ведет от подлежащей подсоединению емкости с сырьем к всасывающему блоку главного циркуляционного контура, и причем всасывающий блок выполнен, чтобы всасывать жидкость вместе с еще не растворенным сырьем из всасывающей линии и вводить в протекающую через главный циркуляционный контур жидкость, причем, кроме того, в главном циркуляционном контуре между всасывающим блоком и продуктовой емкостью

расположена камера тонкого смешивания, которая имеет два подключения и расположенный между этими подключениями удерживающий элемент для еще не растворенного сырья.

Устройство особенно подходит для изготовления концентрированного диализного раствора, но принципиально также пригодно для изготовления других медицинских растворов, в которых определенные количества сырья в определенном количестве растворителя должно растворяться, соответственно, смешиваться с ним. В случае изготовленного раствора речь идет уже о готовом к использованию растворе или о концентрате, таком как диализный концентрат, который на дальнейшем этапе должен снова разбавляться, чтобы получить готовый к использованию раствор.

Если в главном циркуляционном контуре системы текучей среды за счет работы насоса циркулирует растворитель, соответственно, создающийся раствор, то жидкость протекает при этом через продуктивную емкость и всасывающий блок. Всасывающий блок в главном циркуляционном контуре расположен предпочтительно между напорной стороной насоса и продуктивной емкостью. В результате выполнения всасывающего блока таким образом, что жидкость вместе с еще не растворенным сырьем втягивается из подлежащей подсоединению емкости с сырьем через всасывающую линию в главный циркуляционный контур, при работе устройства во всасывающей линии имеется более низкое давление, чем в включающей в себя всасывающий блок области главного циркуляционного контура. Поэтому, подсоединенная посредством всасывающей линии емкость с сырьем должна выполняться не как емкость под давлением, а могут использоваться также мешки или тому подобное в качестве емкости с сырьем. Далее, собственно емкость с сырьем при выполнении с жесткой стенкой не должна быть выполнена герметично относительно окружения, а может иметь служащие для вентиляции отверстия, которые при необходимости выполнены с возможностью закрывания.

В одном варианте осуществления предусмотрено, что удерживающий элемент включает в себя фильтрующий элемент, который удерживает еще не растворенное сырье. При этом фильтрующий элемент может быть расположен таким образом, что жидкость с еще не растворенным сырьем должна протекать, преодолевая силу тяжести, чтобы проходить через фильтрующий элемент. Дополнительно, камера тонкого смешивания может включать в себя завихряющую камеру, которую жидкость достигает сначала перед достижением фильтрующего элемента и которая проходит вокруг фильтрующего элемента для того, чтобы жидкость могла поддерживать растворение еще не растворенного сырья за счет возникающего перетекания.

Предпочтительно камера тонкого смешивания расположена в главном циркуляционном контуре так, что протекание через нее осуществляется снизу вверх. За счет расположения камеры тонкого смешивания в направлении потока между всасывающим блоком и продуктивной емкостью сырье из емкости с сырьем попадает не через всасывающую линию в продуктивную емкость, без прохождения через камеру

тонкого смешивания. Таким образом, гарантируется надежное перемешивание и предотвращается попадание нерастворенного сырья в продуктивную емкость.

В одном варианте осуществления предусмотрено, что предусмотрено по меньшей мере две включенные последовательно или параллельно подобного рода камеры тонкого смешивания, удерживающие элементы которых имеют различные характеристики и предпочтительно проницаемость для частиц. Например, может быть предусмотрено, что удерживающая способность расположенной ниже в направлении потока камеры тонкого смешивания является более тонкой, чем удерживающая способность расположенной выше в направлении потока камеры тонкого смешивания. Такое расположение обеспечивает оптимальное растворение и предотвращает возможную закупорку циркуляционного контура. В принципе, возможна комбинация нескольких параллельно и/или последовательно включенных камер тонкого смешивания с идентичными или различными пропускными способностями, чтобы оптимизировать перемешивание.

В одном варианте осуществления предусмотрено, что главный циркуляционный контур и ответвленный участок выполнены так, что подлежащая подсоединению емкость с сырьем посредством всасывающей линии и всасывающего блока сначала может нагружаться жидкостью против направления всасывания до тех пор, пока не начнется режим смешивания. Этот процесс также при необходимости может повторяться, например, с управлением по времени, по заполняющему количеству или по давлению. Вследствие этого становится возможным использовать твердое или гелеобразное сырье, которое не может само по себе всасываться. Введенная в емкость с сырьем жидкость служит как транспортирующая жидкость, в которой, например, твердое сырье может диспергироваться. Затем, содержащая сырье жидкость транспортируется через всасывающую линию.

В одном варианте осуществления предусмотрено, что в случае всасывающего блока речь идет о трубке Вентури, причем всасывающая линия оканчивается в сужении линии главного циркуляционного контура. В этом примере осуществления жидкость вместе с еще нерастворенным сырьем из всасывающей линии и следовательно из присоединенной емкости с сырьем за счет инжекции Вентури (эффект Вентури) может всасываться в циркулирующую в главном циркуляционном контуре жидкость и увлекаться ей. Перед режимом смешивания емкость с сырьем может заполняться через трубку Вентури за счет роста давления с помощью закрытого регулировочного клапана в главном циркуляционном контуре против направления всасывания через всасывающую линию.

В одном варианте осуществления предусмотрено, что ответвленный участок имеет еще промывочную линию, которая ответвляется от главного циркуляционного контура между напорной стороной насоса и всасывающим блоком и может присоединяться к емкости с сырьем. В этом варианте осуществления ответвленный участок образует закрытый байпас к главному циркуляционному контуру, который проходит над присоединенной емкостью с сырьем. Так может достигаться, что растворитель,

соответственно, образующийся концентрированный диализный раствор из главного циркуляционного контура может вливаться в подсоединенную емкость с сырьем, чтобы промывать ее. Но промывочная линия может использоваться, в частности, для очищения емкости с сырьем после использования.

Например, в случае емкости с сырьем речь может идти о многоразовой емкости, которая может - но не обязана - выполняться в виде емкости под давлением. Она через заполняющее подключение может заполняться любым сырьем в качестве исходного материала для подлежащего изготовлению раствора, соответственно, концентрированного диализного раствора. Сырье может иметься в твердой форме, например, в виде порошка или гранулята, в виде твердо/жидкой смеси или в виде суспензии, причем оно включает в себя по меньшей мере частично не растворенные компоненты. Альтернативно, в случае емкости с сырьем речь может идти о пленочном мешке.

Соответствующее изобретению устройство одновременно пригодно для использования с емкостями с сырьем, которые имеют только жидкие компоненты. Особая адаптация устройства для такого случая не требуется.

В одном варианте осуществления существует возможность промывочную линию и всасывающую линию коротко замыкать в месте соединения, так что линии после отсоединения емкости с сырьем могут промываться, например, чтобы возможно имеющиеся концентрированные осадки вводить уже в главный циркуляционный контур или после завершения изготовления раствора для очистительных целей.

В одном варианте осуществления предусмотрено, что имеется по меньшей мере один другой ответвленный участок, к которому может подсоединиться другая емкость с сырьем и который включает в себя другую всасывающую линию, которая ведет от упомянутой другой подсоединенной емкости с сырьем к всасывающему блоку главного циркуляционного контура. Упомянутая другая всасывающая линия предпочтительно расположена параллельно первой всасывающей линии и оканчивается в том же самом всасывающем блоке главного циркуляционного контура. Однако, также могут быть предусмотрены несколько всасывающих блоков в главном циркуляционном контуре. В этом варианте осуществления возможно присоединять к системе несколько различных емкостей с сырьем, которые содержат различное сырье в, например, различных агрегатных состояниях. Если предусмотрены несколько ответвленных участков, то они могут быть выполнены идентично или по-разному. Вышеупомянутые осуществления к предпочтительным усовершенствованиям первого ответвленного участка имеют место для любого другого ответвленного участка соответственно.

В одном варианте осуществления предусмотрено, что система текучей среды имеет питающую линию, которая впадает в главный циркуляционный контур. Например, система текучей среды может через питающую линию подключаться к источнику RO-воды. Предпочтительно питающая линия оканчивается в главном циркуляционном контуре между продуктовой емкостью и всасывающей стороной насоса.

В одном варианте осуществления предусмотрено, что система текучей среды имеет

продуктовую линию, которая ответвляется от главного циркуляционного контура. Например, по продуктовой линии к устройству могут подсоединяться диализные аппараты или емкости с раствором, например, для хранения. Предпочтительно продуктовая линия ответвляется от главного циркуляционного контура между напорной стороной насоса и всасывающим блоком. Продуктовая линия также может ответвляться от промывочной линии ответвленного участка.

В одном другом варианте осуществления предусмотрено, что система текучей среды имеет подогрев (подогреватель), чтобы подогревать находящуюся в ней жидкость, соответственно, раствор. Предпочтительно, подогрев расположен в главном циркуляционном контуре и может находиться, например, между напорной стороной насоса и всасывающим блоком.

Предпочтительно, система текучей среды включает в себя несколько клапанов, посредством которых может управляться протекание (расход) через различные линии системы. Например, регулировочные клапаны могут быть расположены в главном циркуляционном контуре между всасывающим блоком и продуктовой емкостью и/или в промывочной линии. Во всасывающей линии регулировочный клапан может быть предусмотрен вблизи всасывающего блока. Регулировочные клапаны могут быть расположены в питающей линии и/или продуктовой линии.

Поставленная в начале задача также решается посредством системы, состоящей из соответствующего изобретению устройства для изготовления медицинского раствора, предпочтительно концентрированного диализного раствора, а также из одного или - если предусмотрено - нескольких подсоединенных емкостей с сырьем.

Относительно указанного в начале уровня техники изобретение, кроме того, касается способа для изготовления медицинского раствора и предпочтительно концентрированного диализного раствора при использовании соответствующего изобретению устройства, причем растворитель, соответственно, создающийся раствор циркулирует в главном циркуляционном контуре за счет работы насоса и одновременно сырье всасывается из всасывающей линии посредством всасывающего блока и вводится в циркулирующую в главном циркуляционном контуре жидкость. В случае всасываемого сырья речь идет о жидком или растворенном или диспергированном в транспортирующей жидкости сырье.

В одном варианте осуществления предусмотрено, что растворитель, соответственно, создающийся раствор из главного циркуляционного контура через разбавительную линию вводится в емкость с сырьем, смешивается с сырьем и вместе с сырьем двигается через всасывающую линию. Итак, растворитель, соответственно, создающийся раствор из главного циркуляционного контура используется как транспортирующая жидкость для сырья. Это может происходить однократно в начале процесса изготовления или же многократно или непрерывно во время способа изготовления.

Способ может осуществляться, в частности, автоматически или частично

автоматически посредством имеющегося в смешивающих устройствах управляющего блока, который соответственно выполнен, чтобы настраивать необходимые исполнительные органы, как насосы и клапаны, а также вводить необходимые для этого измеренные величины от датчиков.

Относительно указанного вначале уровня техники изобретение, кроме того, касается применения соответствующего изобретению устройства для изготовления медицинского раствора и предпочтительно концентрированного диализного раствора.

Преимущества изобретения включают в себя возможность по меньшей мере частично автоматического процесса смешивания для полного растворения любого сырь. Из-за камеры тонкого смешивания с удерживающим элементом для еще нерастворенного сырья может гарантироваться полное растворение сырья. Введения сырья в продуктовую емкость предотвращаются. В некоторых примерах осуществления процесс смешивания является саморегулирующимся, как будет поясняться далее. Является возможным подсоединение любых сырьевых групп, как например, гибкие одноразовые мешки и жесткие многоразовые емкости, в качестве источника сырья. Консистенция сырья может выбираться любой. Также возможна обработка твердого сырья в виде обработки гелеобразного или жидкого сырья.

Дальнейшие подробности и преимущества изобретения выявляются из описанных далее на основании фигур примеров осуществления. Фигуры показывают:

фиг.1 схема потока примера осуществления системы соответствующего изобретению устройства для изготовления концентрированного диализного раствора с подсоединенной емкостью с сырьем;

Фиг.2 разрез примера осуществления камеры тонкого смешивания с выполненным в виде фильтрующего элемента удерживающим элементом;

Фиг.3 схема потока примера осуществления другой системы из соответствующего изобретению устройства для изготовления концентрированного диализного раствора с подсоединенной емкостью с сырьем, выполненной в виде одноразового мешка; и

Фиг.4 схема потока примера осуществления снова другой системы соответствующего изобретению устройства для изготовления концентрированного диализного раствора с двумя подключенными емкостями с сырьем.

Показанный на фиг.1 пример осуществления соответствующего изобретению устройства включает в себя питающее подключение 1 для растворителя с питающей линией 3, в которой расположен питающий клапан 2. Питающая линия 3 оканчивается в главном циркуляционном контуре 5, в котором помимо прочего расположены насос 7, первый регулировочный клапан 22 и продуктовая емкость 27.

На первом подготовительном этапе для изготовления концентрированного диализного раствора при открытом клапане 2 RO-вода в качестве растворителя заливается в продуктовую емкость 27 посредством прикладываемого к питающему подключению 1 давления наддува через питающую линию 3. Количество поступающей в продуктовую емкость 27 жидкости, соответственно, ее уровень заполнения может определяться

посредством футштока 4, соответственно, посредством датчиков 30 и 35 уровня заполнения. Кроме того, для определения уровня заполнения в продуктовой емкости 27 может быть предусмотрен не изображенный на фигуре гравиметрический датчик. После завершения этого подготовительного этапа питающий клапан 3 может закрываться.

Кроме того, устройство включает в себя ответвленный участок 10, который находится в соединении с главным циркуляционным контуром 5. Ответвленный участок 10 ответвляется от главного циркуляционного контура 5 в точке 8 ответвления на напорной стороне насоса 7 и включает в себя промывочную линию 11, второй регулировочный клапан 23 и всасывающую линию 16, которая включает в себя другой регулировочный клапан 38\_1. Всасывающая линия 16, а также промывочная линия 11 выполнены с возможностью подсоединения к емкости 18 с сырьем.

Всасывающая линия 16 оканчивается в главный циркуляционный контур 5 в выполненном в виде трубки (сопла) Вентури всасывающем блоке 15. В варианте осуществления согласно фиг.1 в случае емкости 18 с сырьем речь идет о жесткой и имеющей возможность многократного использования емкости с подключением 19 для промывочной линии 11, подключением 14 для всасывающей линии 16 и с заполняющим подключением 17 для заполнения и при необходимости опорожнения емкости 18 с сырьем. Далее, предусмотрен датчик 56 уровня заполнения для определения уровня заполнения в емкости 18 с сырьем, в частности, для предотвращения переполнения/перелива емкости 18 с сырьем.

На втором подготовительном этапе для изготовления концентрированного диализного раствора к устройству подсоединяется емкость 18 с сырьем. Если емкость с сырьем еще не должна была бы быть заполнена сырьем, то она заполняется через заполняющее подключение 17 определенным количеством сырья. При этом, речь может идти о твердом сырье, например порошке или грануляте, или о густом, например вязком, или жидкотекучем концентрате. (Повторное) заполнение может подсоединенном в присоединенном или отсоединенном состоянии емкости с сырьем.

При использовании твердого сырья или густых концентратов на третьем подготовительном этапе может быть предусмотрено, посредством насоса 7 при открытии клапана 38\_1 и при закрытом регулировочном клапане 22 часть растворителя из продуктовой емкости 27 через всасывающую линию 16 против направления всасывания перекачивать в емкость 18 с сырьем, которая для этой цели продукта не изображенным здесь воздухововлекающим средством к окружающей среде. Эта часть растворителя служит в качестве транспортирующей среды для, например, твердого сырья, которое в нем, хотя на этом этапе едва ли растворенное, по меньшей мере диспергируется и тем самым делается пригодным для прохождения линий.

Последовательность подготовительных этапов является по существу любой, с одним единственным ограничением, что продуктовая емкость 27 наполняется растворителем до того, как часть находящегося в ней растворителя перекачается в емкость 18 с сырьем. Так, например, может быть предусмотрено загружать сырье в емкость 18 с



сырьем только после частичного заполнения растворителем. Заполнение емкости 18 с сырьем указанным сырьем также может осуществляться перед заполнением продуктовой емкости 27 растворителем.

При начале процесса смешивания растворитель из продуктовой емкости 27 циркулирует в главном циркуляционном контуре посредством насоса 7 при открытом первом регулировочном клапане 22. При этом во всасывающем блоке 15 посредством инъекции Вентури жидкое, соответственно, диспергированное в жидкости и не растворенное сырье всасывается из подключенной емкости 18 с сырьем через всасывающую линию 16 в циркулирующий в главном циркуляционном контуре 5 растворитель и увлекается им в движение. В направлении потока позади всасывающего блока 15 в главном циркуляционном контуре 5 предусмотрены последовательно расположенные камеры 48\_1 и 48\_2 тонкого смешивания. В камерах 48\_1 и 48\_2 тонкого смешивания в растворителе растворяется еще не растворенное сырье. Камеры 48\_1 и 48\_2 тонкого смешивания соответственно включают в себя по удерживающему элементу, предусмотренному для не растворенных компонентов сырья. Наличие двух камер 48\_1 и 48\_2 тонкого смешивания служит для оптимизации соответствующего изобретению устройства. Принцип изобретения требует лишь наличия по меньшей мере одной камеры 48\_1 тонкого смешивания.

Фиг.2 показывает пример осуществления для такой камеры 48\_1, соответственно, 48\_2 тонкого смешивания, у которой удерживающий элемент выполнен в виде фильтрующего элемента. Через подвод 101 камеры тонкого смешивания жидкость с упомянутым по меньшей мере частично нерастворенным концентрированным сырьем втекает в корпус 104 камеры тонкого смешивания сбоку внизу и предпочтительно с боковым смещением и достигает завихряющей камеры 107, которая проходит вокруг фильтрующего элемента 106. Альтернативно, также подвод камеры тонкого смешивания может размещаться на корпусе 104 камеры тонкого смешивания снизу (102), а не сбоку.

В результате втекания суспензии сбоку внизу или снизу в корпусе 104 камеры тонкого смешивания в завихряющей камере 107 происходит завихрение. Чтобы достичь фильтрующего элемента 106, жидкость с еще не растворенным сырьем должна протекать вверх через завихряющую камеру 107 против действия силы тяжести. При этом, не растворенные компоненты удерживаются посредством завихрения, а также силой тяжести предпочтительно в завихряющей камере 107, где их растворение ускоряется в результате завихрения. Все же достигающие фильтрующего элемента 106 не растворенные компоненты задерживаются на фильтрующем элементе 106 и растворяются в результате протекания жидкости. Протекающая через фильтрующий элемент 106 жидкость, соответственно, раствор собирается в сборной трубе 105 и через отвод 103 камеры 48\_1 тонкого смешивания направляется дальше в смешивающую линию смешивающей установки либо к другой камере 48\_2 тонкого смешивания (как показано на фиг.1) или непосредственно обратно в продуктовую емкость 27.

Фильтрующий элемент второй камеры 48\_2 тонкого смешивания может иметь

проницаемость для более мелких частиц, чем фильтрующий элемент первой камеры 48\_1 тонкого смешивания, т.е. удерживающая возможность первой камеры тонкого смешивания может быть меньшей, чем таковая у второй камеры 48\_2 тонкого смешивания, что благоприятствует постепенному растворению сырья.

Выходящая из камер 48\_1 и 48\_2 тонкого смешивания жидкость попадает обратно в продуктовую емкость 27. Фильтры камер 48\_1 и 48\_2 тонкого смешивания согласно своей удерживающей (задерживающей) возможности позволяют проходить жидкости и задерживают возможные нерастворенные частицы сырья в необходимом размере. Таким образом может предотвращаться, что частицы сырья попадут в продуктовую емкость 27.

Для ускорения и оптимизации процесса растворения растворитель до и во время процесса растворения нагревается. Для этой цели в главном циркуляционном контуре 5 в направлении потока перед всасывающим блоком 15 и камерами 48\_1 и 48\_2 тонкого смешивания расположены проточный нагреватель 9 и датчик 29 температуры.

Во всасывающей линии 16 незадолго до ее окончания во всасывающем блоке 15 расположены регулировочный клапан 38\_1 и датчик 39, который может быть выполнен как датчик давления. Датчик 39 служит для контроля процесса смешивания и для распознавания уровня заполнения подсоединенной емкости 18 с сырьем. Посредством регулировочного клапана 38\_1 всасывающая линия 16 по необходимости может перекрываться, например, если емкость 18 с сырьем является пустой, а всасывание воздуха должно предотвращаться.

Растворитель, соответственно, создающийся концентрированный диализный раствор в главном циркуляционном контуре циркулирует до тех пор, пока все находящееся в подсоединенной емкости 18 с сырьем сырье не растворится. При этом может быть необходимо в ходе процесса растворения осуществлять несколько раз промежуточный этап, который соответствует выше описанному третьему подготовительному этапу, а именно посредством насоса 7 при подходящем положении регулировочных клапанов 22 и 38\_1 перекачивать часть растворителя из продуктовой емкости 27 через всасывающую линию 16 ответвленного участка 10 в присоединенную емкость 18 с сырьем, чтобы делать пригодными для прохождений линий другие части указанного, например твердого, сырья. Полный расход сырья может контролироваться посредством временного управления (управления выдержкой) и/или посредством датчика 39. Кроме того, на емкости 18 с сырьем может быть расположен гравиметрический или другой подходящий датчик.

После того, как все находящееся в емкости 18 с сырьем сырье израсходуется и емкость 18 с сырьем опорожнится отсасыванием всасывающим блоком 15, процесс растворения и циркуляция теперь уже готового концентрированного диализного раствора в главном циркуляционном контуре 5 может оканчиваться или до этого еще определенное время дополнительно циркулировать с тем, чтобы растворялись остающиеся в камерах тонкого смешивания остатки нерастворенного сырья. При необходимости, устройство может иметь датчики для автоматического контроля качества концентрированного

диализного раствора, как например датчики плотности, измерительные элементы для измерения проводимости или рефрактометры.

Удержание не растворенных частиц сырья в камере 48\_1, соответственно, 48\_2 тонкого смешивания является существенным преимуществом соответствующего изобретению решения. В статичных мешалках, как они часто использовались в уровне техники, сырье в результате завихрения с растворителем растворяется и затем эта смесь перекачивается в продуктовую емкость. Не растворенное сырье также попадает в продуктовую емкость. В рамках соответствующего изобретению способа изготовления, соответственно, соответствующего изобретению устройства никакого растворения сырья в продуктовой емкости 27 не происходит, поскольку не растворенное сырье из-за камеры тонкого смешивания совсем не попадает в продуктовую емкость 27.

Если удерживающий элемент в камере 48\_1, соответственно, 48\_2 тонкого смешивания выполнен в виде фильтрующего элемента, то система при включении всасывающего блока 15 может работать с саморегулированием без других вспомогательных средств. Если не растворенное сырье снижает протекание через фильтрующий элемент, то уменьшается поток через выполненный в этом примере осуществления в виде трубки Вентури всасывающий блок. Вследствие этого меньше нерастворенного сырья всасывается и вводится в камеру тонкого смешивания до тех пор, пока закупоривающие частицы сырья посредством протекающей жидкости не растворятся и закупоривание либо уменьшится, либо даже прекратится, вследствие чего протекание опять повысится. Это саморегулирование способствует растворению сырья и одновременно предотвращает существенное закупоривание удерживающего элемента и тем самым потока жидкости с сырьем.

Готовый концентрированный диализный раствор посредством насоса 5 по продуктовой линии с фильтром 12 и передаточным клапаном 13 может перекачиваться к различным приемным станциям T1a - T3b, таким как диализные аппараты или емкости для раствора, например, для хранения.

После завершения процесса система и все пути потока может/могут промываться и при необходимости дезинфицироваться. Для этой цели посредством насоса 7 через линии системы может перекачиваться очистительная жидкость, например RO-вода или смешенная с пероксидами RO-вода (которая, например, от питающего подключения 1 в емкость 27 дозировалась, соответственно, перемешивалась с пероксидами). Очистка может охватывать подсоединенную емкость 18, прежде чем она должна будет наполниться снова сырьем в этом же или отдельном месте или утилизироваться в очищенном виде. Также устройство может быть выполнено так, что оно посредством наполненной дезинфекционным средством или раствором емкости 18 с сырьем само производит необходимую для очистки жидкость, как в случае медицинского раствора.

Для цели очистки в емкости 18 с сырьем предусмотрена соединенная с промывочной линией 11 распылительная головка 51. Также в продуктовой емкости 27 предусмотрена распылительная головка 26, которая подключена к очистительной линии

25 с очистительным клапаном 24. Очистительная линия 25 ответвляется от промывочной линии 11 ответвленного участка 10. То есть, промывка емкости 18 с сырьем и продуктовой емкости 27 может осуществляться тем, что при открытом питающем клапане 2 и закрытом первом регулировочном клапане 22 посредством насоса 7 очистительная жидкость попадает в промывочную линию 11, а оттуда, в зависимости от положения второго регулировочного клапана 23 и очистительного клапана 24, - в распылительную головку 26 емкости 18 с сырьем и/или распылительную головку 26 продуктовой емкости 27 и распыляется в соответствующую емкость. Также является возможным, что очистительная жидкость перед циркулированием посредством насоса 7 сначала дозируется через питающее подключение 1 в емкость 27. В результате открытия первого регулировочного клапана 22 и закрытия регулировочных клапанов 23 и 24 главные пути смешивания могут очищаться. Если характеристики потока допускают, то регулировочные клапаны 22, 23 и 24 во время очистительного процесса также могут быть одновременно открыты. Отработанный очистительный раствор может отводиться через сток 6.

Фиг.3 показывает схему потока другого примера осуществления соответствующего изобретению устройства для изготовления концентрированного диализного раствора. Схема потока принципиально сходна со схемой с фиг.1 и далее будут рассматриваться исключительно отличия.

В противоположность устройству согласно фиг.1, в устройстве согласно фиг.3 в качестве емкости с сырьем используется не жесткая и многоразовая емкость, а гибкий одноразовый мешок 18.

Одноразовый мешок 18 имеет опционное подключение 19 для линии 11, которая здесь при необходимости служит для вентиляции, и подключение 14 для всасывающей линии 16 ответвленного участка 10. Соединения между опционным подключением 19 и линией 11, с одной стороны, и подключением 14 и всасывающей линией 16, с другой стороны, являются разъемными. Например, ответные подключения могут быть снабжены быстросъемными соединителями. Со стороны машины близко к месту подключения одноразового мешка 18 находится место 21 соединения, к которому могут подключаться как подключаемый к опционному подключению 19 конец линии 11, так и подключаемый к подключению 14 конец всасывающей линии 16. Место 21 соединения имеет участок линии с двумя коннекторами, например, быстросъемными соединителями.

Конец линии 11 подсоединен к месту 21 соединения или, в случае опционного подключения 19, по выбору к подключению 19. Конец всасывающей линии 16 может по выбору подсоединяться к подключению 14 или к месту 21 соединения. Если оба конца подсоединены к месту соединения, то получается замкнутый циркуляционный контур с обходом (в обход) мешка 18. Эта конфигурация должна быть во время очистки системы и в общем всегда тогда, когда отсутствует подсоединение какого-либо мешка. Подключение конца всасывающей линии 14 к подключению 14 заменяет второй описанный в связи с фиг.1 подготовительный этап. Эта конфигурация показана на фиг.3.

Подключение конца линии к подключению 19 может предприниматься в связи с описанным третьим относительно фиг.1 подготовительным этапом, если желательна продувка (вентиляция) мешка во время возможного заполнения через всасывающую линию 16. Но также непосредственно у одноразовых мешков может иметь место то, что мешок 18 самим производителем уже достаточно наполнен жидкостью для размывания не растворенного сырья, так что процесс наполнения жидкостью является ненужным или частично ненужным.

Вслед за этим смешивается и изготавливается медицинский раствор и предпочтительно концентрированный диализный раствор, как уже пояснялось.

В случае этого примера осуществления процесс растворения может заканчиваться, после того как вся находящаяся в мешке 18 содержащая сырье жидкость полностью откачается и растворится остаточное остающееся в камерах тонкого смешивания количество сырья.

Для последующей очистки мешок 18 отделяется и всасывающая линия 16, а также линия 11, если еще не соединены, через место 21 соединения коротко замыкаются. Для очистки всасывающей линии 16 и линий 11 и 25 должны открываться регулировочные клапан 38\_1 и 24.

Само собой разумеется, соответствующее изобретению устройство может быть выполнено так, что могут подсоединяться как жесткая и многоразовая емкость с сырьем, как на фиг.1, так и гибкий одноразовый мешок, как на фиг.3. Для этого могут быть предусмотрены альтернативные подключения и/или гнезда.

Фиг.4 показывает схему потока еще одного примера осуществления соответствующего изобретению устройства. Схема потока по существу соответствует комбинации показанных на фиг.1 и 3 примеров осуществления.

В устройстве согласно фиг.4 предусмотрена вторая всасывающая линия 20 со вторым регулировочным клапаном 38\_2, которая проходит параллельно первой всасывающей линии 16 и в точке измерения датчика 39, между регулировочным клапаном 38\_1 и всасывающим блоком 15, т.е. незадолго до всасывающего блока 15, оканчивается (впадает) в первую всасывающую линию 16. Это вторая всасывающая линия 20 служит для подключения второй емкости 52 с сырьем в форме наполненного жидкостью одноразового мешка. В этом мешке 52 могут иметься жидкий концентрат или раствор активного вещества, который дополнительно к сырью емкости 18 с сырьем должен вводиться в концентрированный диализный раствор. Для этого, конец второй всасывающей линии 20 является подсоединяемым к подключению 22 второй емкости 52 с сырьем. В таком случае при циркуляции растворителя, соответственно, создающегося концентрированного диализного раствора в главном циркуляционном контуре 5 и прохождении через всасывающий блок 15 за счет инъекции Вентури не только содержащая сырье жидкость через всасывающую линию 16, но и дополнительное сырье через вторую всасывающую линий 20 (например, попеременно или одновременно) всасывается в циркулирующий в главном циркуляционном контуре 5 раствор и увлекается

им.

В случае этого варианта осуществления процесс растворения может заканчиваться после того, как вся находящаяся в емкости 18 содержащая сырье жидкость, а также все находящиеся в мешке 52 дополнительные компоненты (ингредиенты) полностью откачаются и растворяются остаточные, остающиеся в камерах тонкого смешивания количества сырья.

Если не подключена никакая дополнительная емкость 52 с сырьем, например при неиспользовании или при промывке циркуляционного контура, то конец второй всасывающей линии 20 может подсоединяться к исходящему от промывочной линии 11 месту 21 соединения с обратным клапаном, которое включает в себя подходящий коннектор, например, быстроразъемный соединитель. В случае примера осуществления по фиг.4, кроме того, может быть предусмотрена возможность вентиляции емкости 52 через подключение, как в случае примера осуществления по фиг.3, что более подробно не изображено на фиг.4.

## ФОРМУЛА ИЗОБРЕТЕНИЯ

1. Устройство для изготовления медицинского раствора и предпочтительно концентрированного диализного раствора, которое имеет систему текучей среды с главным циркуляционным контуром (5) и находящимся с ним в соединении ответвленным участком (10), причем главный циркуляционный контур (5) представляет собой циркуляционный контур, в котором расположены насос (7), а также продуктовая емкость (27) и в котором за счет работы насоса (7) может циркулировать жидкость, и причем в ответвленном участке (10) выполнена с возможностью подсоединения емкость с сырьем с по меньшей мере частично находящимся не в растворе сырьем (18), и ответвленный участок (10) включает в себя всасывающую линию (16), которая ведет от подлежащей подсоединению емкости (18) с сырьем к всасывающему блоку (15) главного циркуляционного контура (5), причем всасывающий блок (15) выполнен для всасывания жидкости вместе с еще не растворенным сырьем из всасывающей линии (16) и ввода в протекающую через главный циркуляционный контур (5) жидкость,

отличающееся тем, что в главном циркуляционном контуре (5) между всасывающим блоком (15) и продуктовой емкостью (27) расположена камера (48\_1, 48\_2) тонкого смешивания, которая имеет два подключения и расположенный между этими подключениями удерживающий элемент для еще не растворенного сырья.

2. Устройство по п.1, отличающееся тем, что удерживающий элемент включает в себя фильтрующий элемент, который задерживает еще не растворенное сырье.

3. Устройство по п.2, отличающееся тем, что фильтрующий элемент расположен так, что жидкость с еще не растворенным сырьем должна протекать против действия силы тяжести, чтобы проходить через фильтрующий элемент.

4. Устройство по п.3, отличающееся тем, что камера (48\_1, 48\_2) тонкого смешивания включает в себя завихряющую камеру, которую жидкость достигает сначала перед достижением фильтрующего элемента и которая проходит вокруг фильтрующего элемента.

5. Устройство по одному из предшествующих пп., отличающееся тем, что предусмотрены по меньшей мере две включенные последовательно или параллельно подобного рода камеры (48\_1, 48\_2) тонкого смешивания, удерживающие элементы которых имеют различные характеристики и предпочтительно проницаемость для частиц.

6. Устройство по одному из предшествующих пп., отличающееся тем, что всасывающий блок (15) представляет собой активный всасывающий блок, в частности насос, или пассивный всасывающий блок.

7. Устройство по одному из предшествующих пп., отличающееся тем, что всасывающий блок (15) представляет собой трубку Вентури, причем всасывающая линия (16) оканчивается в сужении линии главного циркуляционного контура (5).

8. Устройство по одному из предшествующих пп., отличающееся тем, что ответвленный участок (10) имеет еще промывочную линию (11), которая ответвляется от главного циркуляционного контура (5) между напорной стороной насоса (7) и

всасывающим блоком (15) и имеет возможность подсоединения в емкость (18) с сырьем.

9. Устройство по одному из предшествующих пп., отличающееся тем, что имеется по меньшей мере один другой ответвленный участок, к которому имеет возможность подсоединения другая емкость (52) с сырьем и который включает в себя другую всасывающую линию (20), которая ведет от упомянутой другой подлежащей подсоединению емкости (52) с сырьем к всасывающему блоку (15) главного циркуляционного контура (5).

10. Система из устройства по одному из предшествующих пп. и подсоединенной емкости (18) с сырьем.

11. Система из устройства по п.9 или 10 с по меньшей мере одной другой подсоединенной емкостью (52) с сырьем.

12. Способ для изготовления медицинского раствора и предпочтительно концентрированного диализного раствора при использовании устройства по одному из предшествующих пп.,

отличающийся тем, что растворитель, соответственно, создающийся раствор приводят к циркулированию в главном циркуляционном контуре (5) за счет работы насоса (7) и одновременно сырье посредством всасывающего блока (15) всасывают из всасывающей линии (16) и вводят в циркулирующую в главном циркуляционном контуре (5) жидкость.

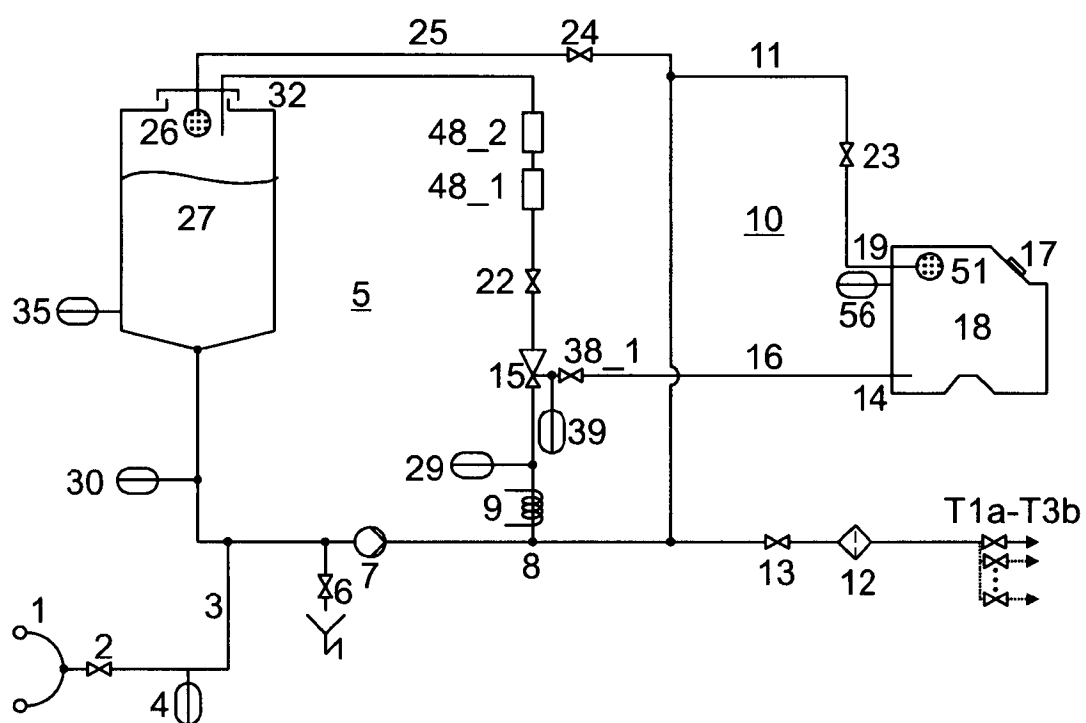
13. Способ по п.12, отличающийся тем, что растворитель, соответственно, создающийся раствор из главного циркуляционного контура (5) через разбавительную линию (11) вводят в емкость (18) с сырьем, смешивают с сырьем и вместе с сырьем проводят через всасывающую линию (16).

14. Способ по п.12 или 13, отличающийся тем, что изготовление раствора осуществляют саморегулирующим образом с помощью расположенной в главном циркуляционном контуре камеры (48\_1, 48\_2) тонкого смешивания и содержащегося в ней удерживающего элемента.

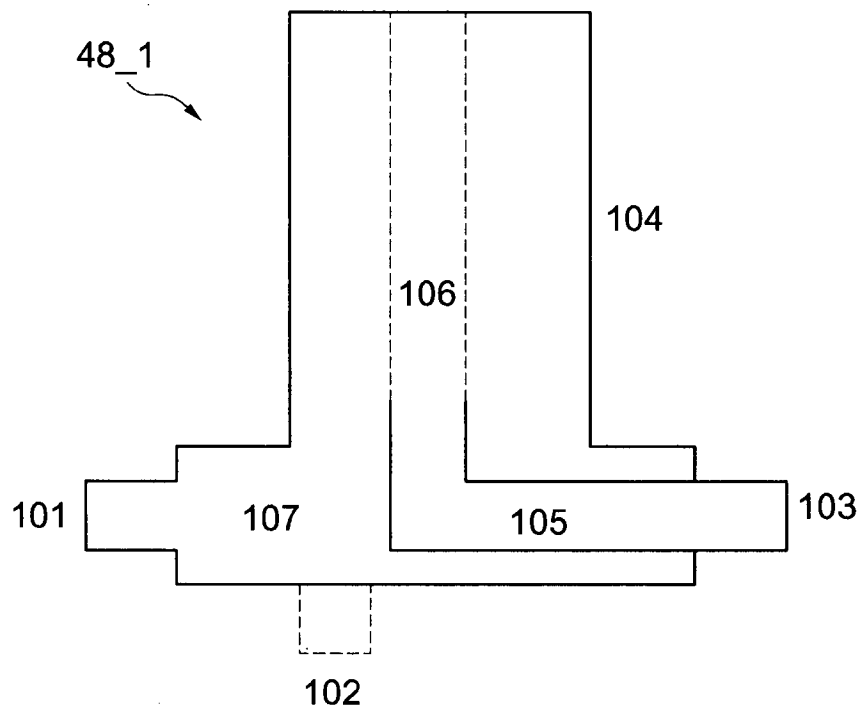
15. Применения устройства по п.10 или 11 для изготовления медицинского раствора и предпочтительно концентрированного диализного раствора.

По доверенности

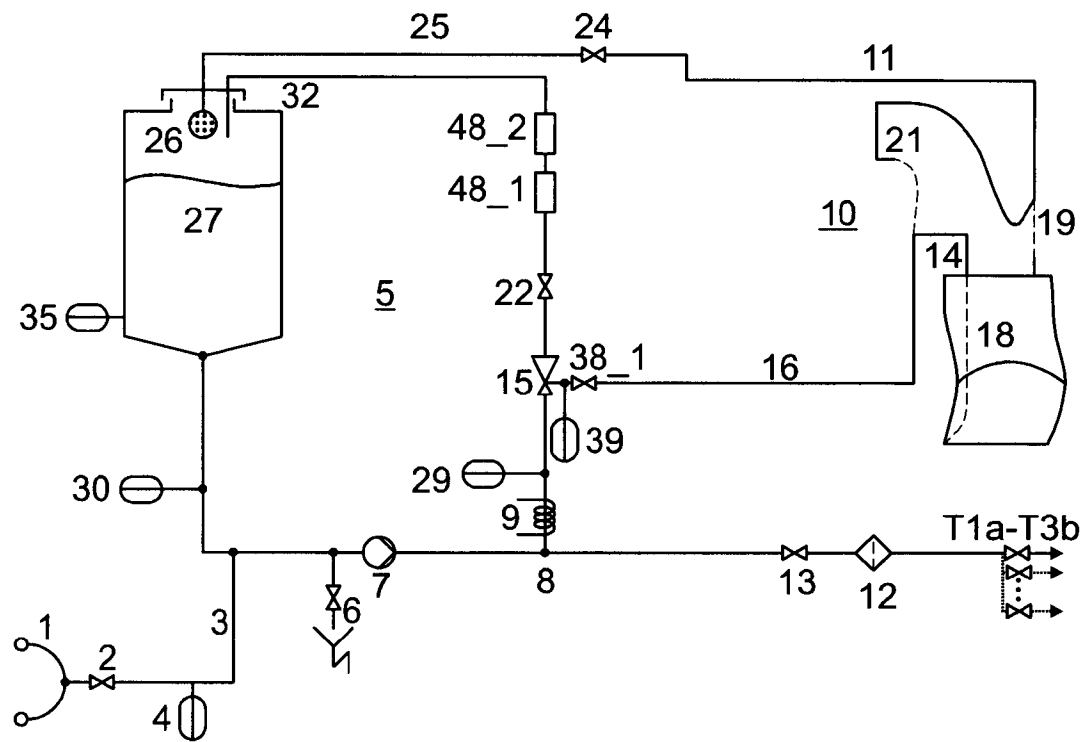




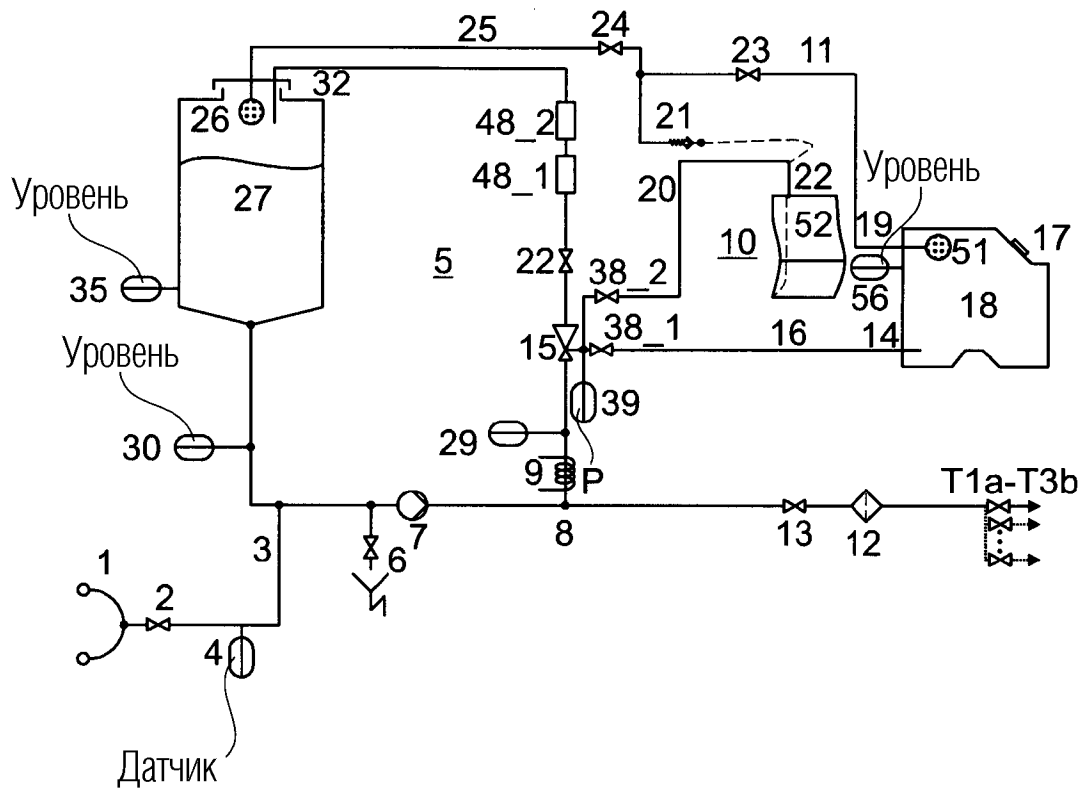
ФИГ. 1



ФИГ. 2



ФИГ. 3



ФИГ. 4