

(19)



Евразийское  
патентное  
ведомство

(21) 202091227 (13) A1

(12) ОПИСАНИЕ ИЗОБРЕТЕНИЯ К ЕВРАЗИЙСКОЙ ЗАЯВКЕ

(43) Дата публикации заявки  
2020.08.26

(22) Дата подачи заявки  
2018.12.04

(51) Int. Cl. *H05B 3/84* (2006.01)  
*H01R 4/20* (2006.01)  
*H01R 43/048* (2006.01)  
*H01R 3/00* (2006.01)  
*H01R 4/18* (2006.01)

(54) ЭЛЕКТРИЧЕСКИЙ ОБЖИМНОЙ СОЕДИНИТЕЛЬ С ЗАЩИТНЫМ ЭЛЕМЕНТОМ

(31) 17205209.4

(32) 2017.12.04

(33) EP

(86) PCT/EP2018/083442

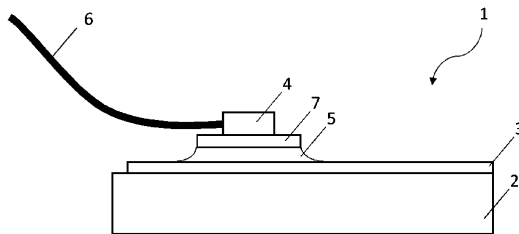
(87) WO 2019/110565 2019.06.13

(71) Заявитель:  
АГК ГЛАСС ЮРОП (BE)

(72) Изобретатель:  
Шнерх Петер, Мороц Чаба (BE)

(74) Представитель:  
Квашнин В.П. (RU)

(57) Настоящее изобретение относится к панели остекления, которая содержит электрический соединитель с защитным элементом для предотвращения эффекта капиллярного затекания припоя. Более конкретно, настоящее изобретение относится к остеклению транспортного средства, которое содержит электропроводящий соединитель, соединенный с электропроводящей конструкцией, например с нагреваемым покрытием или антенной.



202091227  
A1

202091227  
A1

## **Электрический обжимной соединитель с защитным элементом**

### **Область техники, к которой относится настоящее изобретение**

Настоящее изобретение относится к панели остекления, которая содержит электрический соединитель. Более конкретно, настоящее изобретение относится к остеклению транспортного средства, которое  
5 содержит электропроводящий соединитель, соединенный с электропроводящей конструкцией, например, с нагреваемым покрытием или антенной.

### **Предпосылки создания изобретения**

В настоящее время все больше и больше панелей остекления  
10 представляют собой функциональные узлы, обладающие такими функциями как освещение, конфиденциальность, видео, звук, нагрев, функциями антенн и многими другими функциями.

Эти функциональные элементы наносятся на панель остекления в виде электропроводящей конструкции. Таким образом, для работы, для  
15 связи, для питания и т. д. эти электропроводящие конструкции должны быть соединены с внешней стороной остекления посредством кабеля, обжатого электрическим обжимным соединителем, припаянным к электропроводящей конструкции.

Кабель обычно изготовлен из металла, окруженного пластиковой  
20 пленкой. Для правильного и эффективного обжатия пластиковая пленка кабеля удаляется только в области обжатия. Пластиковая пленка позволяет защитить кабель и изолировать его. Металлическая часть изготовлена по меньшей мере из одного металлического волокна. В зависимости от тока, проходящего через кабель, и качества кабеля металлическая часть может  
25 быть изготовлена из множества волокон. Это множество волокон может

быть скручено. Пластиковая часть кабеля позволяет удерживать волокна вместе.

Электрический обжимной соединитель представляет собой элемент, способный обжимать по меньшей мере кабель. Электрический обжимной соединитель может быть реализован в форме открытого или закрытого места обжатия. В случае открытого места обжатия электрический обжимной соединитель предоставляется в виде небольшой пластины с предварительно согнутыми или не согнутыми лепестками. Эти лепестки складываются или сгибаются вокруг кабеля с помощью обжимных клещей. В случае закрытого места обжатия электрический обжимной соединитель выполняется в виде трубки или втулки. Электрический обжимной соединитель обжимается вокруг ранее введенного внутрь кабеля. В обоих случаях электрический обжимной соединитель деформируется вокруг кабеля для его закрепления.

Электропроводящая конструкция может быть нанесена на подложку только на части панели или на всей поверхности с помощью способа нанесения покрытий, например магнетронным распылением, путем печати, путем приклеивания или любыми другими способами, подходящими для нанесения электропроводящей конструкции на панель остекления. Электропроводящая конструкция может представлять собой антенну для телевидения (TV), цифрового телевидения (DTV), радиовещания с частотной модуляцией (FM), радиовещания с амплитудной модуляцией (AM) и т. д. и может быть выполнена, например, в виде провода или пластины на подложке. Электропроводящая конструкция может представлять собой пакет слоев покрытия с проводящими и изолирующими слоями или может быть выполнена из Ag, Cu, или любого другого подходящего металлического материала или смеси, которые могут быть проводящими и напечатанными, приклеенными и т. д. на подложке.

Для пайки электрического обжимного соединителя на электропроводящей конструкции необходимо определенное количество

паяльного материала. Если количества паяльного материала недостаточно, электрический обжимной соединитель плохо закрепляется и может отделиться. Даже если используется верное количество, во время пайки электрического обжимного соединителя на электропроводящей конструкции паяльный материал может за счет капиллярности, также называемой эффектом капиллярного затекания припоя, подниматься по кабелю. Вследствие этого эффекта кабель непосредственно припаивается к электропроводящей конструкции. В случае выполнения операций с панелью остекления после этапа пайки операторы должны свернуть кабель на панели остекления, чтобы иметь возможность выполнять операции с этой панелью без повреждения кабеля и всей системы.

На этапе сворачивания кабеля оператор выполняет манипуляции с кабелем, и, когда кабель припаивается непосредственно к электропроводящей конструкции, на электропроводящую конструкцию и на подложку воздействуют механические напряжения с риском поломки, повреждения, отделения осколков и т. д. Пластиковая часть кабеля или сам кабель также могут быть повреждены паяльным материалом и теплом, применяемым для пайки.

Паяльный материал представляет собой любой известный паяльный материал и может представлять собой бессвинцовый паяльный материал в соответствии с Директивами 2000/53/ЕС о транспортных средствах с отработанным ресурсом. Способ пайки может представлять собой любой известный способ пайки для этой пайки в зависимости от материала, используемого для подложки и любой припаиваемой части.

Следующее описание относится к автомобильной панели остекления, но понятно, что изобретение может быть применимо к другим областям, таким как архитектурное остекление, которое может предусматривать электрический функциональный компонент или электрический функциональный слой.

Настоящее изобретение предоставляет решение для преодоления этих проблем.

### **Сущность изобретения**

Изобретение относится к усовершенствованной панели остекления, содержащей по меньшей мере подложку с электропроводящей конструкцией; защитный элемент, припаянный с помощью паяльного материала к электропроводящей конструкции; электрический обжимной соединитель, закрепленный на указанном защитном элементе, и электрический кабель, обжатый электрическим обжимным соединителем.

10 Изобретение относится также к применению защитного элемента для предотвращения эффекта капиллярного затекания припоя, содержащегося между паяльным материалом и кабелем, обжатым электрическим обжимным соединителем. Изобретение относится также к защитному элементу для предотвращения эффекта капиллярного затекания припоя, содержащегося

15 между паяльным материалом и кабелем, обжатым электрическим обжимным соединителем, содержащим защитный элемент.

Изобретение относится также к применению защитного элемента для предотвращения эффекта капиллярного затекания припоя, расположенного между паяльным материалом и кабелем, обжатым электрическим обжимным соединителем; при этом указанный защитный элемент припаявается к электропроводящей конструкции подложки.

20

Изобретение относится также к защитному элементу для предотвращения эффекта капиллярного затекания припоя, расположенному между паяльным материалом и кабелем, обжатым электрическим обжимным соединителем, содержащим защитный элемент.

25

Защитный элемент выступает из указанного электрического обжимного соединителя по меньшей мере в области выхода указанного кабеля из указанного электрического обжимного соединителя для

предотвращения эффекта капиллярного затекания припоя между паяльным материалом и кабелем.

Подложка может представлять собой любую подложку, на которой может быть размещена электропроводящая конструкция. Предпочтительно  
5 подложка представляет собой стеклянную подложку. Стеклянная подложка может быть обработана, т. е. отожжена, закалена и т. д.

Электропроводящую конструкцию наносят по меньшей мере на одну часть одной поверхности подложки.

Электропроводящая конструкция может представлять собой  
10 нагреваемую конструкцию, антенну или любую другую электропроводящую конструкцию, которая должна получать питание с помощью кабеля или быть подключена к нему. Панель остекления может содержать более одной электропроводящей конструкции.

Основное свойство кабеля, т. е. сечение, позволяет получать  
15 электропитание. Размеры электрического обжимного соединителя могут зависеть от размера кабеля.

Электропроводящая конструкция может быть нанесена путем  
напыления, химического осаждения из газовой фазы (CVD), плазмохимического осаждения из газовой фазы (PECVD) и т. д. для слоев  
20 покрытия, например, или путем печати для антенных структур. Материал может представлять собой любой проводящий материал, который может быть нанесен на стеклянную поверхность; например, печатный элемент из серебра, меди или алюминия, структуру покрытия металлом, фольгу из серебра, меди или алюминия и т. д.

25 Электрический обжимной соединитель представляет собой элемент, который соединяет электрический кабель с электропроводящей конструкцией. Электрический обжимной соединитель может быть

изготовлен из меди или латуни, алюминия, стали и нержавеющей стали, железоникелевых сплавов, титана или любого проводящего металла. В случае нержавеющей стали, стали, титана или сплавов FeNi. Предпочтительно поверхность может быть покрыта способными  
5 припаиваться материалами (такими как никель, медь, или серебро, или их комбинация).

Электрический обжимной соединитель закреплен непосредственно на защитном элементе.

В одном варианте осуществления изобретения электрический обжимной соединитель припаян к защитному элементу. В другом варианте осуществления электрический обжимной соединитель приварен к защитному элементу. Обжимной соединитель приварен к защитному элементу посредством точечной сварки. В другом варианте осуществления электрический обжимной соединитель приварен к защитному элементу  
10 посредством ультразвуковой сварки. В другом варианте осуществления электрический обжимной соединитель прикреплен по меньшей мере одной заклепкой к защитному элементу.  
15

В другом варианте осуществления кабель непосредственно закреплен на защитном элементе. В этом варианте осуществления электрический обжимной соединитель представляет собой крепежный элемент. Кабель может быть приварен или припаян к защитному элементу. Таким образом, в этом варианте осуществления под материалом для сварки или пайки понимается электрический обжимной соединитель.  
20

Понятно, что электрический обжимной соединитель также может представлять собой штекерно-гнездовой соединитель или любой электрический соединитель, способный соединять кабель с электропроводящей конструкцией с помощью материала припоя и защитного элемента.  
25

Кабель в целом представляет собой металлическую сердцевину с пластиковым защитным слоем. Металлическая сердцевина может представлять собой один провод или множество проводов и обычно изготовлена из меди или алюминия.

5            Защитный элемент расположен между электрическим обжимным соединителем и электропроводящей конструкцией. Защитный элемент припаян с помощью паяльного материала к электропроводящей конструкции. Защитный элемент препятствует подъему паяльного материала по электрическому обжимному соединителю и/или  
10            электрическому кабелю. Защитный элемент может быть изготовлен из меди или латуни, алюминия, стали и нержавеющей стали, железоникелевых сплавов, титана или любого проводящего металла. В случае нержавеющей стали, стали, титана или сплавов FeNi. Предпочтительно поверхность может быть покрыта способными припаиваться материалами (такими как никель,  
15            медь, или серебро, или их комбинация).

В другом варианте осуществления изобретения защитный элемент и электрический обжимной соединитель изготовлены из одного материала. Защитный элемент и электрический обжимной соединитель могут быть выполнены в виде одного элемента для облегчения манипуляций, для  
20            снижения стоимости и т. д.

Паяльный материал припаявает защитный элемент к электропроводящей конструкции. Паяльный материал может быть изготовлен из свинцовых сплавов или бессвинцовых сплавов в зависимости от законодательства и/или теплового расширения, необходимого между  
25            защитным элементом и электропроводящей конструкцией. В другом варианте осуществления паяльный материал может быть заменен проводящим адгезивом или клеем.

Согласно настоящему изобретению защитный элемент по меньшей мере такой же большой, как самый большой размер электрического



обжимного соединителя. Размеры защитного элемента измеряются на поверхности, слегка параллельной поверхности указанной подложки, на которой находится электропроводящая конструкция. Предпочтительно защитный элемент больше, чем самый большой размер электрического обжимного соединителя, чтобы защитить кабель, прикрепленный к электрическому обжимному соединителю, от паяльного материала между защитным элементом и электропроводящей конструкцией.

Форма защитного элемента имеет форму поверхности, слегка параллельной поверхности указанной подложки, на которой находится электропроводящая конструкция.

Более предпочтительно по причинам изготовления форма защитного элемента имеет овальную форму. В случае овальной формы размер, который должен быть по меньшей мере таким же большим, как самый большой размер электрического обжимного соединителя, является самого большого диаметром овальной формы. В случае наименьшей овальной формы электрический обжимной соединитель должен быть закреплен в направлении самого большого диаметра с целью защиты кабеля.

В конкретном варианте осуществления форма представляет собой круглую форму. Круглая форма особенно проста в изготовлении и позволяет закреплять электрический обжимной соединитель в любых направлениях.

В другом варианте осуществления защитный элемент имеет прямоугольную форму. Предпочтительно прямоугольная форма имеет угловые края как многоугольник. Предпочтительно с целью облегчения пайки защитного элемента на электропроводящей конструкции прямоугольная форма имеет закругленные края.

В одном варианте осуществления защитный элемент выступает из указанного электрического обжимного соединителя по меньшей мере в

области выхода кабеля из электрического обжимного соединителя по меньшей мере на диаметр кабеля.

### Фигуры

5 Настоящее изобретение будет теперь более подробно описано со ссылкой на графические материалы и примерные варианты осуществления, которые представлены в качестве иллюстрации, а не ограничения. Графические материалы представляют собой схематическое представление и выполнены не в масштабе. Графические материалы никоим образом не  
10 ограничивают настоящее изобретение. Дополнительные преимущества будут описаны с помощью примеров.

На фиг. 1 представлен вид сбоку одного варианта осуществления панели остекления согласно настоящему изобретению.

15 На фиг. 2 представлен вид сверху одного варианта осуществления панели остекления согласно настоящему изобретению.

Со ссылкой на фиг. 1 и фиг. 2 согласно одному варианту осуществления настоящего изобретения панель (1) остекления содержит стеклянную подложку (2) с электропроводящей конструкцией (3), защитный элемент (7), припаянный с помощью паяльного материала (5) к  
20 электропроводящей конструкции (3); электрический обжимной соединитель (4), закрепленный на указанном защитном элементе; электрический кабель (6), обжатый электрическим обжимным соединителем. Защитный элемент (7) имеет круглую форму и выступает из указанного электрического обжимного соединителя (4) по меньшей мере в области выхода указанного  
25 кабеля из указанного электрического обжимного соединителя для предотвращения эффекта капиллярного затекания припоя между паяльным материалом и кабелем.

В этом варианте осуществления электропроводящая конструкция **(3)** представляет собой антенную конструкцию. Антенна представляет собой слой серебра, нанесенный на поверхность стеклянной подложки. В случае скрытой антенны антенны печатают на границе панели **(1)** остекления и скрывают черной полосой. Черная полоса может быть нанесена на другую 5 поверхность панели остекления или между стеклянной подложкой **(2)** и электропроводящей конструкцией **(3)**. Черная полоса может представлять собой эмалевую фритту, нанесенную посредством шелкографии.

В этом варианте осуществления электрический обжимной соединитель **(4)** представляет собой соединитель, который обжимает 10 металлическую часть кабеля, изготовленную из меди. Электрический обжимной соединитель **(4)** выглядит как прямоугольный параллелепипед и изготовлен из проводящего материала, такого как медь. Диагональ **(D)** поверхности, слегка параллельной поверхности стеклянной подложки **(2)** электрического обжимного соединителя **(4)**, является наибольшим 15 размером.

В этом варианте осуществления защитный элемент **(7)** выполнен из проводящего материала, такого как медь. Поверхность, параллельная поверхности стеклянной подложки **(2)** защитного элемента **(7)**, имеет 20 круглую форму с диаметром **(Dc)**, большим, чем диагональ **(D)** электрического обжимного соединителя **(4)**.

В этом варианте осуществления защитный элемент **(7)** выступает из электрического обжимного соединителя **(4)** во всех направлениях и особенно в области выхода кабеля **(6)** из электрического обжимного 25 соединителя **(4)** для предотвращения эффекта капиллярного затекания припоя между паяльным материалом **(5)** и кабелем **(6)**.

Электрический обжимной соединитель **(4)** закреплен на защитном элементе посредством пайки, например, с помощью сплава с высокой температурой плавления.

Размер электропроводящего места обжатия зависит от кабеля и, следовательно, тока, проходящего через него. В одном варианте осуществления для применения с низким током, то есть ниже 8 А, диагональ D составляет приблизительно 5 мм, а Dс составляет по меньшей мере 6 мм.

- 5            Размер защитного элемента зависит от электропроводящего места обжатия. В одном варианте осуществления для применения с низким током, то есть ниже 8 А, диагональ D составляет приблизительно 5 мм, а Dс составляет по меньшей мере 6 мм.

10           Во время изготовления панели (1) остекления и выполнения операций с ней оператор выполняет манипуляции с кабелем (6) и сворачивает его в направлении центра панели (1) остекления. Благодаря защитному элементу паяльный материал не соприкасается с кабелем (6), поэтому можно выполнять манипуляции с кабелем (6) без риска его поломки.

15           В другом варианте осуществления кабель (6) непосредственно припаивается к защитному элементу (7). Вторым паяльным материалом считается электрический обжимной соединитель. Защитный элемент (7) больше, чем площадь пайки кабеля (6). В этом варианте осуществления, как и в других вариантах осуществления, паяльный материал между защитным элементом (7) и электропроводящей конструкцией (3) не может  
20           соприкасаться с кабелем (6) из-за эффекта капиллярного затекания припоя, таким образом, ограничен риск образования трещин, сколов или поломки стекла.

**ФОРМУЛА ИЗОБРЕТЕНИЯ**

1. Панель (1) остекления, содержащая по меньшей мере:
- подложку (2) с электропроводящей конструкцией (3);
  - защитный элемент (7), припаянный с помощью паяльного материала (5) к электропроводящей конструкции (3);
- 5                   - электрический обжимной соединитель (4), закрепленный на указанном защитном элементе;
- электрический кабель (6), обжатый электрическим обжимным соединителем;
- отличающаяся тем, что** указанный защитный элемент (7)
- 10   выступает из указанного электрического обжимного соединителя (4) по меньшей мере в области выхода указанного кабеля из указанного электрического обжимного соединителя для предотвращения эффекта капиллярного затекания припоя между паяльным материалом и кабелем.
- 15                   2. Панель (1) остекления по п. 1, **отличающаяся тем, что** электрический обжимной соединитель (4) припаян к защитному элементу (7).
- 20                   3. Панель (1) остекления по п. 1, **отличающаяся тем, что** электрический обжимной соединитель (4) приварен к защитному элементу (7).
- 25                   4. Панель (1) остекления по п. 1, **отличающаяся тем, что** электрический обжимной соединитель прикреплен по меньшей мере одной заклепкой к защитному элементу.
5. Панель (1) остекления по п. 3, **отличающаяся тем, что** электрический обжимной соединитель (4) и защитный элемент (7) изготовлены из одного материала.

6. Панель (1) остекления по любому из предыдущих пунктов, отличающаяся тем, что защитный элемент имеет овальную форму.

5

7. Панель (1) остекления по любому из предыдущих пунктов, отличающаяся тем, что защитный элемент имеет круглую форму.

10

8. Панель (1) остекления по любому из предыдущих пунктов, отличающаяся тем, что самый большой размер защитного элемента по меньшей мере на 10%, чем самый большой размер электрического обжимного соединителя.

15

9. Панель (1) остекления по любому из предыдущих пунктов, отличающаяся тем, что указанный защитный элемент выступает из указанного электрического обжимного соединителя по меньшей мере в области выхода указанного кабеля из указанного электрического обжимного соединителя по меньшей мере на диаметр кабеля.

20

10. Панель (1) остекления по любому из предыдущих пунктов, отличающаяся тем, что указанная подложка представляет собой стеклянную подложку.

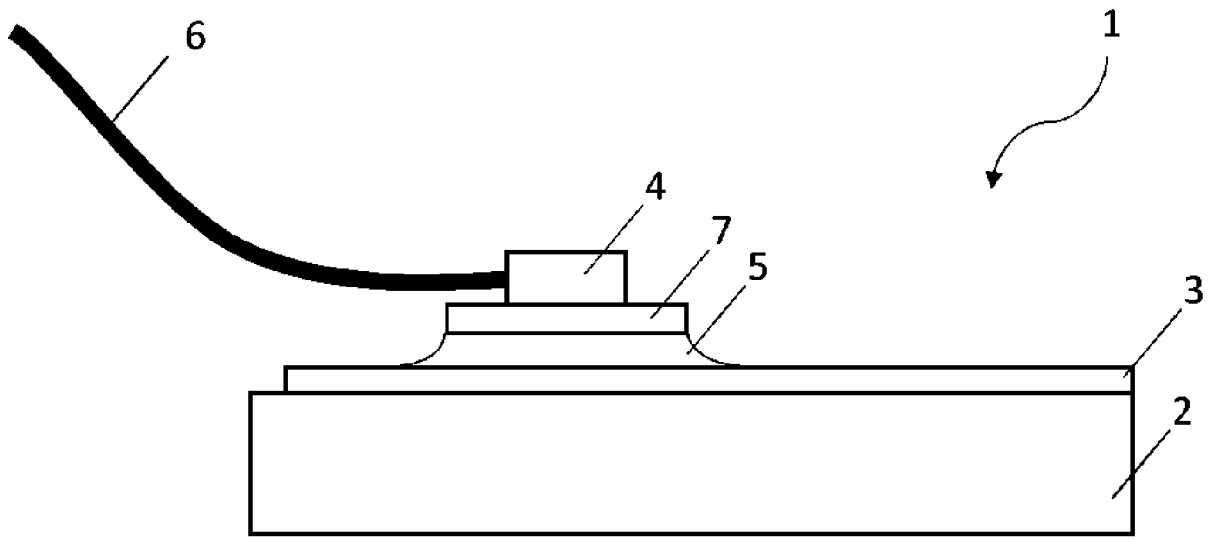
25

11. Применение защитного элемента для предотвращения эффекта капиллярного затекания припоя, расположенного между паяльным материалом и кабелем, обжатым электрическим обжимным соединителем; при этом указанный защитный элемент припаян к электропроводящей конструкции подложки, характеризующееся тем, что указанный защитный элемент выступает из указанного электрического обжимного соединителя по меньшей мере в области выхода указанного кабеля из указанного электрического обжимного соединителя для предотвращения эффекта

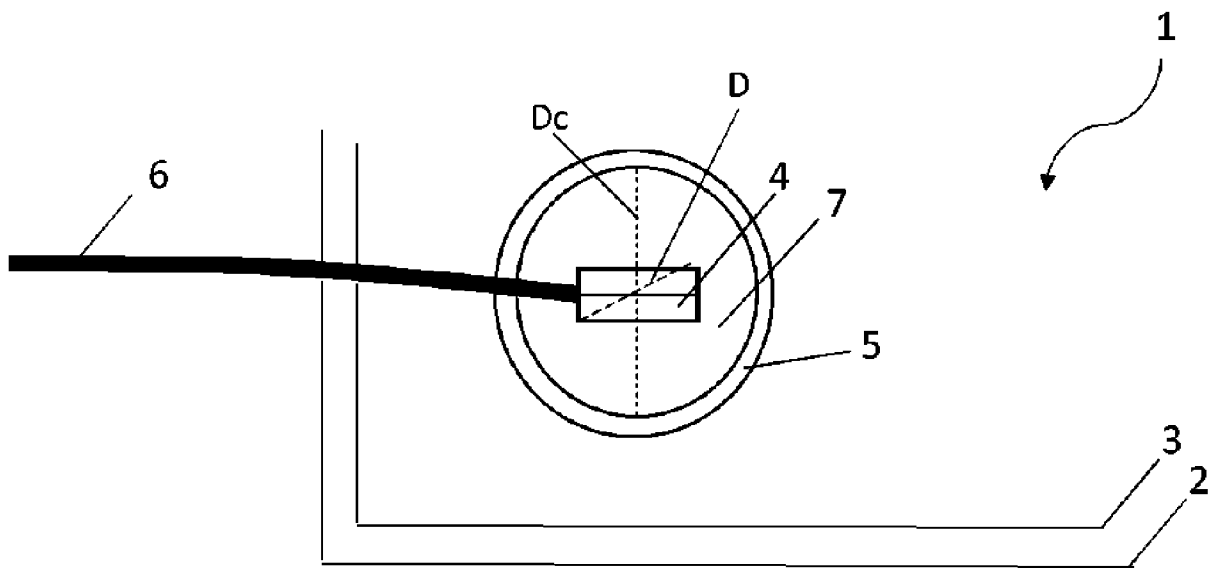
30

капиллярного затекания припоя по кабелю.

5                   **12.** Защитный элемент для предотвращения эффекта капиллярного затекания припоя, расположенный между паяльным  
материалом и кабелем, обжатым электрическим обжимным соединителем,  
содержащим защитный элемент; при этом указанный защитный элемент  
припаян к электропроводящей конструкции подложки, **отличающийся тем,**  
**что** указанный защитный элемент выступает из указанного электрического  
обжимного соединителя по меньшей мере в области выхода указанного  
10                   кабеля из указанного электрического обжимного соединителя для  
предотвращения эффекта капиллярного затекания припоя по кабелю.



Фиг. 1



Фиг. 2