

(19)



**Евразийское
патентное
ведомство**

(21) **202091187** (13) **A1**(12) **ОПИСАНИЕ ИЗОБРЕТЕНИЯ К ЕВРАЗИЙСКОЙ ЗАЯВКЕ**(43) Дата публикации заявки
2020.07.29(22) Дата подачи заявки
2017.01.27(51) Int. Cl. *E21B 43/34* (2006.01)
B01D 17/00 (2006.01)
B01D 19/00 (2006.01)
B01D 17/02 (2006.01)
B01D 17/04 (2006.01)(54) **РАЗДЕЛЕНИЕ НЕФТИ, ВОДЫ, ГАЗА И ТВЕРДЫХ ЧАСТИЦ ПРИ ДОБЫЧЕ НЕФТИ И/ИЛИ ГАЗА**

(31) 1602204.8

(32) 2016.02.08

(33) GB

(62) 201891653; 2017.01.27

(71) Заявитель:
ФОРФЭЙЗ АС (NO)

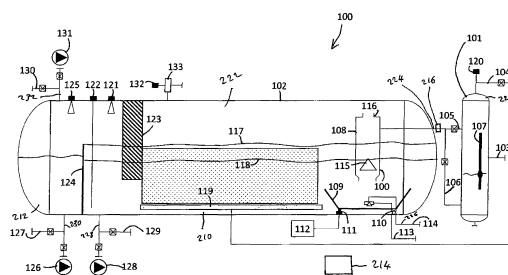
(72) Изобретатель:

Арефьорд Андерс, Брунтвейт Йёрген
(NO)

(74) Представитель:

Поликарпов А.В., Соколова М.В.,
Путинцев А.И., Черкас Д.А., Игнатьев
А.В., Билык А.В., Дмитриев А.В.,
Бучака С.М., Бельтюкова М.В. (RU)

(57) Устройство для разделения нефти, воды и газа из содержащей углеводороды текучей среды, добываемой из нефтяного и/или газового добычного оборудования, содержащее разделительный бак (102) для разделения многофазной содержащей углеводороды текучей среды, содержащей нефть, воду и газ, на составляющие ее фазы нефти, воды и газа, причем разделительный бак (102) содержит первый вход (224) для содержащей углеводороды текучей среды, второй вход для газа и соединенную со вторым входом газовую взбивалку (119) для пропускания пузырьков газа через смесь нефти и воды в резервуаре разделительного бака (102) для сбора захваченных водой капелек нефти, первый сепаратор (101), предоставленный выше по потоку от разделительного бака (102), причем первый сепаратор (101) содержит впускной трубопровод (103) для содержащей углеводороды текучей среды, первый выход (104) первого сепаратора (101), связывающий верхнюю часть (220) первого сепаратора (101) со вторым входом для перемещения газа, отделенного из содержащей углеводороды текучей среды, в газовую взбивалку (119), предоставленную внутри разделительного бака (102), и второй выход (106), связывающий нижнюю часть первого сепаратора (101) с первым входом (224) разделительного бака (102) для перемещения жидких фаз содержащей углеводороды текучей среды в разделительный бак (102).



A1

202091187

202091187

A1

Разделение нефти, воды, газа и твердых частиц при добыче нефти и/или газа

Настоящее изобретение относится к устройству и способу разделения нефти, воды, газа и твердых частиц (обычно песка) из содержащей углеводороды текучей среды, добываемой из добычного оборудования. В частности, это изобретение относится к устройству и способу разделения нефти, воды, газа и твердых частиц из скважины или группы скважин с использованием комплексного устройства, которое значительно уменьшает пространство, требуемое на эксплуатационной платформе или буровой установке, и рециркулирует добытый газ для повышения эффективности способа, при этом понижая затраты.

Множество шельфовых нефтяных и газовых месторождений разрабатывают и добывают с использованием платформы с кустом скважин. Обычно на морском дне помещают опорную плиту, которая содержит окна для бурения, и скважину бурят через каждое окно для бурения. Нередко из одной опорной плиты пробуривают от 10 до 20 скважин. Каждую скважину бурят для того, чтобы попасть в конкретный контур или контуры залежи. Траектория скважин может быть очень различной, однако заботятся об обеспечении того, чтобы скважины не сталкивались друг с другом. В некоторых случаях эти скважины бурят по отдельности на некотором расстоянии между ними или другими опорными плитами. Эти скважины, часто называемые скважинами-спутниками, имеют отдельные устья скважин, которые соединены в системе добычи посредством длинных выкидных линий с коллектором, который, в свою очередь, соединен с эксплуатационной платформой или добычным оборудованием.

Добычу из этих скважин часто смешивают и обрабатывают на одной эксплуатационной платформе или добычном оборудовании. В случае разработки шельфового месторождения, эти эксплуатационные платформы могут быть плавающими, например, плавучей системой добычи, хранения и выгрузки (ПСДХВ), или постоянными структурами платформ. Такие добычные установки являются очень дорогими системами, и пространство на платформе достигает высшей стоимости. В качестве иллюстрации, затраты могут составлять \$100000 за тонну бортового оборудования и \$25000 за квадратный метр площади добычного оборудования. В результате, уменьшение массы и размера требуемого технологического оборудования является очень важным. Кроме того,

расходные материалы, требуемые для способа, требуют пространства для хранения, которое добавляется к их закупочной цене и, таким образом, увеличивает общие затраты на их применение. Кроме того, сведение к минимуму или, в идеале, устранение потребности в дополнительных продуктах обеспечивает более экономичный способ, требующий менее пространства на платформе (и грузоподъемности).

Обычно добычной поток из скважины или группы скважин содержит нефть, газ, воду и твердые частицы (как правило, песок). В промышленности их часто называют различными фазами, то есть, существуют четыре фазы в добычном потоке. Перед тем, как нефть и/или газ можно экспортировать из добычного оборудования на нефтеперерабатывающий завод или в нефтехранилище, необходимо сперва очистить их от любых твердых частиц и воды. Также выгодно отделить газ от нефти, так чтобы существовали два независимых потока продуктов, то есть газа и нефти. Воду и твердые частицы рассматривают как побочные продукты, от которых необходимо избавиться. Обычно твердые частицы необходимо очистить от любых следов нефти, так чтобы от них можно было избавиться без вреда для окружающей среды. Поэтому добычной поток наилучшим образом разделяют на четыре фазы. Сегодня для этого часто требуется много оборудования для выполнения этих разделений на последовательных стадиях. В частности, сначала удаляют твердые частицы, используя одну стадию обработки, после чего удаляют воду и окончательно газ и нефть. В результате требуется большая площадь поверхности или площадь платформы, что увеличивает общие затраты системы. Это может значительно повысить затраты на строительство добычного оборудования или эксплуатационной платформы.

В US-A-6214220 раскрыто устройство для удаления нефти или газа из потока сточных вод, содержащее резервуар, имеющий внутреннее пространство и стенку резервуара; впускное отверстие для потока для подачи потока сточных вод во внутреннее пространство резервуара; первое выпускное отверстие для нефти; второе выпускное отверстие для нефти; первое впускное устройство для разделения, которое осуществляет предварительное разделение газа и нефти из сточных вод, которые поступают в резервуар через впускное отверстие для потока; коалесцирующую среду, расположенную между первым впускным устройством для разделения и вторым выпускным отверстием для нефти; и устройство для удаления нефти с гидроциклонными трубками, которое содержит одну или более гидроциклонных трубок, расположенных во внутреннем пространстве резервуара выше по потоку относительно второго выпускного отверстия и ниже по потоку относительно коалесцирующей среды.

Авторы настоящего изобретения работали для установления технических решений указанных выше ограничений, связанных с технологией, используемой в настоящее время в промышленности, или описанной в предшествующем уровне техники.

В первом аспекте настоящего изобретения предоставляют устройство для разделения нефти, воды и газа в содержащей углеводороды текучей среде, добываемой из нефтяного и/или газового добычного оборудования, где устройство содержит разделительный бак для разделения многофазной содержащей углеводороды текучей среды, содержащей нефть, воду и газ, на составляющие ее фазы нефти, воды и газа, причем разделительный бак содержит первый вход для содержащей углеводороды текучей среды, второй вход для газа и соединенную со вторым входом газовую взбивалку для прохождения пузырьков газа через смесь нефти и воды в резервуаре разделительного бака для сбора захваченных водой капелек нефти, и первый сепаратор, предоставленный выше по потоку от разделительного бака, причем первый сепаратор содержит впускной трубопровод для содержащей углеводороды текучей среды, первый выход первого сепаратора, связывающий верхнюю часть первого сепаратора со вторым входом для перемещения газа, отделенного из содержащей углеводороды текучей среды, в газовую взбивалку, предоставленную внутри разделительного бака, и второй выход, связывающий нижнюю часть первого сепаратора с первым входом разделительного бака для перемещения жидких фаз содержащей углеводороды текучей среды в разделительный бак.

Обычно первый сепаратор дополнительно содержит датчик уровня жидкости и соединенный с ним первый модуль управления для регулирования уровня жидкости в первом сепараторе, так чтобы он находился в заданном интервале.

Возможно, первый сепаратор дополнительно содержит датчик внутреннего давления газа и соединенный с ним второй модуль управления для регулирования давления газа в первом сепараторе, так чтобы оно находилось в заданном интервале.

Предпочтительно первый сепаратор дополнительно содержит третий выход первого сепаратора, расположенный ниже первого выхода на первом сепараторе, связывающий верхнюю часть первого сепаратора с первым входом для перемещения газа, отделенного от содержащей углеводороды текучей среды, в разделительный бак. Обычно первый выход, второй выход и третий выход каждый оборудованы соответствующим независимо управляемым клапаном для селективного открывания или закрывания соответствующего выхода и регулирования расхода через соответствующий выход.

Можно предоставить регулятор, содержащий соответствующие модули управления клапанами для соответствующих клапанов.

В одном воплощении разделительный бак дополнительно содержит сепаратор твердых частиц для отделения твердых частиц из многофазной содержащей углеводороды текучей среды. Однако, альтернативно разделительный бак можно выполнить для отделения только текучих фаз, то есть нефти, воды и газа.

Возможно устройство дополнительно содержит сепаратор крупных твердых частиц выше по потоку от первого входа и ниже по потоку от первого сепаратора для отделения крупных частиц из многофазной содержащей углеводороды текучей среды. Альтернативно сепаратор крупных твердых частиц можно расположить выше по потоку от первого впускного трубопровода для отделения крупных частиц из многофазной содержащей углеводороды текучей среды.

Предпочтительно устройство по этому аспекту настоящего изобретения приспособлено для непрерывного разделения нефти, воды, газа и твердых частиц из непрерывного потока содержащей углеводороды текучей среды, добываемой из нефтяного и/или газового добычного оборудования. В настоящем изобретении также предоставляют нефтяное или газовое добычное оборудование, содержащее устройство по этому аспекту настоящего изобретения.

Во втором аспекте настоящего изобретения предложен способ разделения нефти, воды и газа из содержащей углеводороды текучей среды, добываемой из нефтяного и/или газового добычного оборудования, включающий стадии:

(1) пропускания потока многофазной содержащей углеводороды текучей среды, содержащей нефть, воду и газ, в первый сепаратор через впускной трубопровод первого сепаратора,

(2) отделения газа от содержащей углеводороды текучей среды в первом сепараторе с образованием отделенного газа,

(3) перемещения жидких фаз содержащей углеводороды текучей среды из выхода первого сепаратора на вход разделительного бака, причем разделительный бак приспособлен для разделения многофазной содержащей углеводороды текучей среды, содержащей нефть, воду и газ, на составляющие ее фазы нефти, воды и газа,

(4) перемещения по меньшей мере первой части отделенного газа из первого сепаратора через первый выход для газа первого сепаратора в газовую взбивалку, расположенную в разделительном баке, и

(5) барботирование газа из газовой взбивалки через смесь нефти и воды в разделительном баке для сбора захваченных водой капелек нефти.

Возможно способ дополнительно включает стадию перемещения второй части отделенного газа из газового сепаратора через второй выход для газа первого сепаратора на вход разделительного бака. Обычно способ дополнительно включает стадию регулирования расхода газа через первый выход для газа и второй выход для газа и регулирования расхода потока жидких фаз через выход первого сепаратора для предотвращения повышения уровня жидких фаз до уровня первого или второго выходов для газа.

В некоторых воплощениях этого способа настоящего изобретения содержащая углеводороды текучая среда дополнительно содержит твердые частицы. В одном воплощении способ дополнительно включает стадию отделения в разделительном баке твердых частиц от нефти, воды и газа содержащей углеводороды текучей среды. В другом воплощении способ дополнительно включает стадию отделения крупных твердых частиц от содержащей углеводороды текучей среды в расположении выше по потоку от входа разделительного бака и ниже по потоку от выхода первого сепаратора. В дополнительном воплощении способ дополнительно включает стадию отделения крупных твердых частиц от содержащей углеводороды текучей среды в расположении выше по потоку от впускного трубопровода первого сепаратора.

Предпочтительно в способе по этому аспекту настоящего изобретения непрерывно разделяют нефть, воду и газ из непрерывного потока содержащей углеводороды текучей среды, добываемой из нефтяного и/или газового добычного оборудования.

В предпочтительных воплощениях настоящего изобретения соответственно предоставляют устройство для разделения нефти, воды, газа и твердых частиц из содержащей углеводороды текучей среды, добываемой из нефтяного и газового добычного оборудования, с использованием компактного блока, в котором разделяют все четыре фазы. Устройство содержит входной бак, который соединен с основным добычным трубопроводом, через который добытые фазы (все четыре фазы) текут во входной бак, и выходным трубопроводом, который соединен со вторым большим разделительным баком, который находится при более низком давлении, чем входной бак. Входной бак находится при давлении, которое регулируют с помощью дроссельного вентиля в добычном трубопроводе перед входным баком. Предпочтительно входной бак имеет три выходных трубопровода, каждый из которых содержит клапан для направления или глушения потока из бака через каждый трубопровод в разделительный бак. В идеале

существуют два выхода для газа, расположенные в верхней части или наверху входного бака. Один является трубопроводом выхода газа, который обеспечивает поток, направляемый в основание разделительного бака через газовую взбивалку/флотационную установку. Другой выход для газа обеспечивает газ, направляемый в циклон, который построен в разделительном баке. Третий выход из входного бака расположен вблизи дна бака и обеспечивает поток нефти, воды и твердых частиц в разделительный бак.

Предпочтительно существует гидроциклон, построенный в разделительном баке, и нефть, вода, газ и твердые частицы текут из входного бака через этот гидроциклон. Ниже гидроциклона существует бак для сбора твердых частиц, в котором собирают и взвешивают отделенные твердые частицы. Дополнительно бак для сбора твердых частиц оборудован промывочной системой с псевдооживлением для удаления отделенных твердых частиц из разделительного бака. Предпочтительно промывочный блок регулируют с помощью регулятора, который использует измерения массы собранных твердых частиц, и направляет поток воды через головку псевдооживления для смывания смеси твердых частиц и воды из разделительного бака. Твердые частицы затем можно промыть с помощью множества хорошо известных способов или перевезти на установку, специально предназначенную для очистки и удаления твердых частиц.

Помимо удаления твердых частиц из потока в гидроциклоне также удаляют большую часть газа в продукции скважины. Предпочтительно это происходит в детонаторе циклона, размещенном в гидроциклоне, который возмущает вращательный поток внутри циклона, и газ высвобождается для выхода через верх гидроциклона. Остающаяся смесь нефти и воды выходит из гидроциклона и поступает в основной корпус разделительного бака. Так как нефть легче воды, нефть как правило поднимается вверх жидкой колонны в разделительном баке, образуя плавающий поверх воды слой.

Внутри разделительного бака существует газовая взбивалка/флотационная установка, расположенная вдоль его основания. Эта установка запитывается газом, покидающим входной бак через самый высокий трубопровод выхода газа, и приспособлена для способствования отделению капелек нефти от воды. Газ, покидающий взбивалку/флотационную установку находится в форме потока небольших пузырьков, которые «собирают» небольшие капельки нефти, захваченные водяной колонной, перенося их к поверхности жидкой колонны, улучшая, таким образом, разделение нефти и воды в разделительном баке.

Предпочтительно в разделительном баке существует коагулятор или барьер из мелкой сетки, который проходит сверху бака вниз в колонну жидкости из нефти и воды.

Он размещен между гидроциклоном и перегородкой. Коагулятор способствует удалению нефти, которая может переноситься в виде очень мелкой нефтяной пыли в газе в верхней части бака. Эта нефть коагулирует на сетке и образует капельки нефти, которые стекают в колонну жидкости ниже. Таким образом, улучшая разделение нефти и газа в разделительном баке.

Предпочтительно перегородка расположена в разделительном баке на конце, противоположном ко входу в бак текучей среды и гидроциклону. Нефть, которая плавает поверх воды, перетекает через перегородку вниз по потоку от перегородки. Предпочтительно существуют измерительные приборы, которые измеряют уровень колонны нефти и воды, толщину нефтяного слоя, плавающего поверх воды, и уровень нефтяной колонны на стороне впуска перегородки. Предпочтительно существуют трубопроводы выхода текучей среды из разделительного бака с каждой стороны перегородки, которые содержат клапаны и насосы для каждого трубопровода, которые обеспечивают независимое регулирование потока текучей среды из каждого выхода. В нефти, закаченной со стороны ниже по потоку от перегородки, можно повысить давление с использованием насоса, подавая в поток добытой нефти из платформы, и воду можно откачать для дальнейшей обработки и/или удаления.

Предпочтительно в верхней части разделительного бака существует трубопровод выхода газа, который находится на противоположной (ниже по потоку) стороне от коагулятора ко входному трубопроводу в баке и к гидроциклону. Этот трубопровод выхода газа позволяет газу покидать бак и его можно сжигать в факеле или сжимать для подачи в поток добытого газа с платформы.

Предпочтительно все измерительные приборы, клапаны и насосы соединены с регулятором. Если используют газовый компрессор, тогда он также соединен с регулятором. Регулятор затем программируют для измерений и регулирования насосов (и компрессора) для обеспечения того, что уровень колонны нефти и воды никогда достигнет точки, в которой вода поступает в сторону ниже по потоку от перегородки, а также для обеспечения того, что уровень нефти со стороны выпуска перегородки всегда ниже высоты перегородки и нефть не может вернуться на сторону выше по потоку от перегородки. Регулятор или регуляторы также можно использовать для обеспечения того, что уровень во входном баке находится в заданных пределах и что давление газа также регулируется в пределах заданных параметров.

В идеале в разделительном баке существует разгрузочный клапан безопасного давления, который обеспечивает, что давление никогда не достигнет некоторого

заданного максимального предела безопасной работы. Если давление подходит близко к этому пределу безопасности, клапан автоматически открывается и выбрасывает (или высвобождает) газ высокого давления в баке в безопасную область.

Воплощения настоящего изобретения теперь описываются более подробно только в качестве примера со ссылкой на приложенные чертежи, на которых:

на Фиг. 1 схематически показан вид сбоку системы разделения твердых частиц, воды, нефти и газа в соответствии с воплощением настоящего изобретения, и

на Фиг. 2 схематически показан увеличенный вид бака для твердых частиц и промывочного блока системы разделения Фиг. 1.

Со ссылкой на Фиг. 1 схематически показана система разделения нефти, воды, газа и твердых частиц, в общем обозначенная как 100, которая составляет устройство для разделения нефти, воды, газа и твердых частиц из содержащей углеводороды текучей среды из нефтяного и/или газового добычного оборудования в соответствии с воплощением настоящего изобретения.

Система 100 разделения содержит входной разделительный бак 101 и больший разделительный бак 102 ниже от него по потоку. Нефть, вода, газ и твердые частицы (обычно песок) поступают во входной разделительный бак 101 через впускной трубопровод 103. Этот впускной трубопровод 103 содержит добычной поток из эксплуатационной трубной обвязки (не показана), который поступает из нефтяной скважины или группы нефтяных скважин. Эта трубная обвязка также может глушить поток так, чтобы регулировать давление смеси, поступающей во входной разделительный бак 101.

Согласно указанным выше предпочтительным воплощениям настоящего изобретения разделительный бак 102 выполнен для разделения содержащей углеводороды текучей среды, которая содержит четыре фазы, то есть нефть, воду, газ и твердые частицы, на составляющие ее четыре фазы. Один разделительный бак разделяет содержащую углеводороды текучую среду на отдельные четыре фазы, каждая из которых может обеспечить соответствующую выработку из разделительного бака.

Как указано выше в настоящем изобретении, во входном разделительном баке 101 можно отделять газ от содержащей углеводороды текучей среды, которая может содержать три фазы, то есть нефть, воду, газ, которую подают во входной разделительный бак 101. Фазы нефти и воды подают из входного разделительного бака 101 в разделительный бак 102 ниже по потоку от входного разделительного бака 101, в котором разделяют фазы нефти и воды. Газ подают из входного разделительного бака 101 в

газовую взбивалку 119 в разделительном баке 102, причем газовую взбивалку 119 используют для способствования разделению фаз воды и нефти в разделительном баке 102. При этом избегают потребности в дополнительном газе, таком как азот, предоставляемом в газовую взбивалку. Содержащая углеводороды текучая среда, которую подают во входной разделительный бак 101, может содержать только три фазы, а именно нефть, воду и газ, и любая твердая фаза в форме частиц могла быть удалена из содержащей углеводороды текучей среды с помощью сепаратора твердых частиц выше по потоку от входного разделительного бака 101. Альтернативно, содержащая углеводороды текучая среда, которую подают во входной разделительный бак 101, может содержать четыре фазы, то есть нефть, воду, газ и твердую фазу в форме частиц, тогда жидкую и твердую фазу отделяют от газовой фазы во входном разделительном баке 101 и затем отделенные жидкую и твердые фазы подают в разделительный бак 102 ниже по потоку от входного разделительного бака 101, в котором разделяют нефть, воду и твердую фазу.

По мере того, как добываемая среда поступает во входной разделительный бак 101, твердые частицы и жидкости стремятся заполнить входной разделительный бак 101, повышая уровень, который измеряют с использованием датчика 107 уровня текучей среды. На Фиг. 1 датчик показан как установка плавающего типа, однако, специалисту понятно, что существует много других легко доступных типов датчиков.

Газ, который поступает во входной разделительный бак 101 в виде содержащей углеводороды текучей среды, как правило, частично отделяют и он заполняет полость выше уровня жидкости. Эта газовая шапка действует как гидравлический привод, вытесняя таким образом смесь нефти, воды и твердых частиц во входном разделительном баке 101 через трубопровод 106 в гидроциклон 108, расположенный в разделительном баке 102. Предпочтительно гидроциклон 108 представляет собой динамический циклон, описанный в GB-A-2529729, однако, можно использовать любой другой подходящий гидроциклон.

Смесь текучей среды и частиц, поступающая в гидроциклон 108, создает вращательный поток через гидроциклон 108, в котором более тяжелые частицы отбрасываются наружу центробежными силами по направлению к стенке циклона. Здесь они замедляются силами трения на стенке и опускаются из жидкой фазы в бак 109 твердых частиц, который находится внутри разделительного бака 102. Бак 109 твердых частиц вращается на валу 110, предоставленном на одной его стороне, и опирается на датчик 111 массы, предоставленный на его противоположной стороне. Эта конфигурация

более ясно показана на Фиг. 2. Датчик массы соединен с дисплеем 112 и также может быть соединен с регулятором (не показан).

По мере того, как возрастает количество твердых частиц, собранных в баке 109 твердых частиц, массу регистрируют на дисплее 112, а также с помощью регулятора. После того, как количество твердых частиц достигает некоторого заданного количества, их смывают из бака 109 твердых частиц и из разделительного бака 102 через выход 226 для твердых частиц. Этого достигают с использованием блока псевдооживления водой и промывки. Воду закачивают через трубопровод 113 и выпускают из форсунок в головке 201 псевдооживления, посредством чего вода псевдооживляет твердые частицы вблизи головки 201. Смесь воды и твердых частиц затем поступает в центральный трубопровод 202 в головке 201 и выходит через трубопровод 114. Оба трубопровода 113 и 114 проходят через наружную часть разделительного бака 102, как показано на Фиг. 1. В течение этой операции поток углеводородной текучей среды в разделительный бак 102 можно временно остановить. По мере того, как твердые частицы смывают из разделительного бака 102, масса в баке 109 твердых частиц уменьшается. После того, как масса была понижена ниже заданного значения, регулятор отключает (или его отключают вручную) поток воды через трубопровод 113 и смывание останавливается. Смывание начинается снова после того, как собирают достаточно много твердых частиц, в то же время начинается другой цикл промывки.

Возвращаясь к описанию потока через гидроциклон 108, твердые частицы удаляют так, как описано выше, оставляя воду, нефть и газ в качестве остающихся фаз.

Воду и нефть собирают в первом резервуаре 210 в разделительном баке 102, который имеет на своем конце ниже по потоку по отношению к потоку нефти через разделительный бак 102 перегородку 124, которая действует как переливное устройство, и на стороне ниже по потоку от перегородки 124 находится второй резервуар 212 ниже по потоку от первого резервуара 210, в котором собирают нефть, которая перетекла через верхнюю часть переливного устройства.

Газ высвобождают из жидкостей путем перемешивания в детонаторе 115 циклона, который возмущает вращательный поток в гидроциклоне 108, и он выходит из гидроциклона 108 через верхний выход 116. Остающаяся жидкая смесь воды и нефти выходит из циклона на его дне и повышает уровень 117 жидкости в разделительном баке 102. Выше этого уровня 117 находится газ и ниже уровня 117 находится жидкость, состоящая из нефти и воды. Этот уровень 117 текучей среды измеряют с использованием

ультразвукового датчика 121 уровня (можно использовать другие типы измерения уровня), который можно соединить с регулятором (не показано).

На Фиг. 1 показано, что входной разделительный бак 101 содержит три выпускных трубопровода 104, 105 и 106, которые обеспечивают поток из входного разделительного бака 101 на вход 224 основного разделительного бака 102. Каждый выпускной трубопровод 104, 105 и 106 содержит связанный с ним клапан, как показано на Фиг. 1. Как описано выше, смесь воды, нефти и твердых частиц выходит из входного разделительного бака 101 через нижний выход 106, вытесняемая давлением газа в верхней части входного разделительного бака 101. Если уровень жидкости во входном разделительном баке 101 падает ниже заданного значения, измеренного датчиком 107 уровня, тогда регулятор может закрыть клапан трубопровода 106 и открыть 105, так чтобы газ выходил из входного разделительного бака 101 непосредственно в гидроциклон 108. Необходимо отметить, что этот газ может быть «влажным», то есть он может содержать капельки нефти и/или воды.

На Фиг. 1 показан датчик 120 давления, расположенный во входном разделительном баке 101, который можно соединить с регулятором, и его можно использовать для регулирования добычного потока во входной разделительный бак 101 через трубопровод 103. Самый верхний выход 104 обеспечивает поток газа из верхней части 220 входного разделительного бака 101, направляемого через газовую взбивалку 119, которая действует как нефтяная флотационная установка, которая вызывает всплывание вверх нефтяных капелек в смеси нефти и воды под воздействием поднимающихся пузырьков из газовой взбивалки 119. Эта газовая взбивалка 119 содержит перфорированные трубки, покрывающие нижнюю секцию разделительного бака 101. Закаченный в нее газ проникает через перфорации с образованием газовых пузырьков, которые затем поднимаются через смесь нефти и воды. Покидающая гидроциклон 108 жидкость представляет собой смесь нефти и воды и, из-за различия их плотности, нефть поднимается наверх для плавления поверх воды. Уровень воды обозначен 118 и верхняя часть колонны нефти и воды обозначена 117. Предоставляют датчик 122 линейного сопротивления для измерения, где существует граница раздела между водой и нефтью. Так как сопротивление нефти намного выше сопротивления пластовой воды, сопротивление, измеренное ниже границы раздела нефти и воды, является низким и сопротивление выше является намного более высоким. Таким образом, положение границы раздела нефти и воды можно непрерывно измерять в режиме реального времени.

Возвращаясь к описанию газовой взбивалки 119, по мере того, как газовые пузырьки выходят из перфораций, они поднимаются через жидкость из нефти и воды и служат для повышения отделения небольших капелек нефти от воды, вынося их в верхнюю часть жидкости в разделительном баке 102. Сам газ покидает жидкость и движется выше уровня 117 в верхнюю часть разделительного бака 102. В результате, разделительный бак 102 содержит газ в его верхней части 222, которая расположена выше по меньшей мере первого резервуара 210, и в показанном воплощении проходит выше как первого резервуара 210, так и второго резервуара 212 и колонны жидкости, которая имеет два уровня, а именно уровень 118, указывающий верхнюю часть воды, и уровень 117, указывающий верхнюю часть нефти (если присутствует какая-нибудь нефть). Датчик 122 линейного сопротивления обеспечивает измерение толщины нефти, плавающей поверх воды.

Как описано выше, газ, поступающий в и покидающий гидроциклон 108, может быть влажным и, таким образом, может содержать капельки нефти и/или воды. Они очень маленькие, однако, требуется извлечь эти жидкости из газа для улучшения извлечения нефти и газа. На Фиг. 1 показан коагулятор 123, который содержит мелкую сетку, на которой нефть и/или вода конденсируются выше уровня 117 и стекают в колонну жидкости ниже. Нефть плавает поверх воды, и вода просачивается ниже уровня 118. Поэтому газ на стороне впуска коагулятора 123 (то есть правой стороне, показанной на Фиг. 1) может быть влажным, однако газ в колонне на стороне выпуска коагулятора 123 (то есть левой стороне, показанной на Фиг. 1) является сухим.

Конечная стадия способа разделения четырех фаз представлена перегородкой 124, действующей как переливное устройство, показанной на Фиг. 1. По мере того, как количество жидкости в разделительном баке 102 возрастает, нефть в верхней части жидкости в первом резервуаре 210 перетекает через перегородку 124 во второй резервуар 212 ниже по потоку от перегородки 124. Вода выходит со дна первого резервуара 210 через выход 228 для воды. Нефть выходит со дна второго резервуара 212 через выход 230 для нефти. Газ выходит из верхней части 222 разделительного бака 102 через выход 232 для газа, который расположен выше второго резервуара 212, однако альтернативно может быть расположен выше первого резервуара 210. Уровень нефти во втором резервуаре 212 измеряют с использованием ультразвукового датчика 125 уровня. В этой нефти можно поднять давление с помощью насоса 126 и направить в основной трубопровод добытой нефти (не показан) из эксплуатационной платформы или ее можно отвести через выпускной трубопровод 127 в другой бак для хранения (не показан). Подпитывающий

насос 126 можно регулировать, используя регулятор, который использует уровень нефти, измеренный датчиком 125, для регулирования расхода. Также, если уровень воды 118 повышается до точки, близкой к верхней части перегородки 124, можно включить водяной насос 128 (или повысить его расход) для обеспечения того, что никакая вода, которая могла бы загрязнить нефть, не пройдет через верх перегородки 124, то есть в сторону по потоку ниже перегородки 124, действующей как переливное устройство. Предоставляют перепускной трубопровод воды и клапанный узел 129 для работы с очень высокими уровнями пластовой воды, поступающей в разделительный бак 102.

Газ, который собирается на стороне ниже по потоку от коагулятора 123, можно выпускать из разделительного бака 102 через трубопровод 130 для того, чтобы его сжечь или собрать, или его можно сжать с использованием компрессора 131 и закачать в основной трубопровод добытого газа (не показан) с платформы. Давление газа внутри разделительного бака 102 измеряют, используя датчик 132 давления, который можно соединить с регулятором. Дополнительно предоставляют разгрузочный клапан 133 безопасного давления для обеспечения того, что давление внутри разделительного бака никогда не сможет повыситься выше заданного значения.

Специалистам понятно, что датчики 107, 120, 121, 122, 125 и 132 можно соединить с регулятором или регуляторами, схематически показанными одним регулятором 203, которые, в свою очередь, можно программировать для регулирования потока во входной разделительный бак 101 через трубопровод 103, клапанами, которые направляют поток из входного разделительного бака 101 в разделительный бак 102 посредством гидроциклона 108, насосами/подписывающими насосами 126, 128 и 131, которые обеспечивают выход нефти, воды и газа в разделительный бак 102 в виде различных потоков фаз, и клапанами перепускных трубопроводов 127, 129 и 130, которые обеспечивают требуемый выход этих потоков в систему 100. Подробности такого программируемого регулятора 214 для описанной выше работы и обеспечения функций хорошо известны специалистам. Кроме того, такой же (или другой) регулятор(ы) может контролировать массу твердых частиц, собранных в баке 109, и может регулировать описанный ранее способ промывки твердых частиц. Опять такой способ хорошо известен специалистам.

В любом воплощении сепаратор 216 крупных частиц можно расположить выше по потоку от разделительного бака 102, как схематически показано на Фиг. 1, или альтернативно выше по потоку от входного разделительного бака 101.

С использованием устройства и способа, описанных в данном документе, предпочтительного воплощения добычу из скважины или группы скважины, которая

содержат нефть, воду, газ и твердые частицы, можно разделить на потоки четырех фаз, используя систему 100 разделения, образующую компактный блок, показанный на Фиг. 1, который возможно смонтировать на одной опорной раме или каркасе. Дополнительно в этом блоке разделения рециркулируют добытый газ для улучшения эффективности разделения нефти и воды и устранения потребности в других технологических продуктах, например, газообразном азоте. Такая система уменьшает требуемое пространство на платформе и улучшает общую эффективность способа разделения четырех фаз, уменьшая таким образом капитальные и эксплуатационные затраты оператора нефтяного и газового бизнеса.

Настоящее изобретение можно воплотить во многих различных формах и его нельзя истолковать как ограниченное изложенными в данном документе воплощениями, скорее эти воплощения предоставлены так, чтобы это описание было всесторонним и полным и полностью передавало идею изобретения специалистам.

ФОРМУЛА ИЗОБРЕТЕНИЯ

1. Устройство для разделения нефти, воды и газа из содержащей углеводороды текучей среды, добываемой из нефтяного и/или газового добычного оборудования, содержащее:

разделительный бак (102) для разделения многофазной содержащей углеводороды текучей среды, содержащей нефть, воду и газ, на составляющие ее фазы нефти, воды и газа, причем разделительный бак (102) содержит первый вход (224) для содержащей углеводороды текучей среды, второй вход для газа и соединенную со вторым входом газовую взбивалку (119) для пропускания пузырьков газа через смесь нефти и воды в резервуаре разделительного бака (102) для сбора захваченных водой капелек нефти,

первый сепаратор (101), предоставленный выше по потоку от разделительного бака (102), причем первый сепаратор (101) содержит впускной трубопровод (103) для содержащей углеводороды текучей среды, первый выход (104) первого сепаратора (101), связывающий верхнюю часть (220) первого сепаратора (101) со вторым входом для перемещения газа, отделенного из содержащей углеводороды текучей среды, в газовую взбивалку (119), предоставленную внутри разделительного бака (102), и второй выход (106), связывающий нижнюю часть первого сепаратора (101) с первым входом (224) разделительного бака (102) для перемещения жидких фаз содержащей углеводороды текучей среды в разделительный бак (102).

2. Устройство по п. 1, в котором первый сепаратор (101) дополнительно содержит датчик (107) уровня жидкости и соединенный с ним первый модуль управления для регулирования уровня жидкости в первом сепараторе (101), так чтобы он находился в заданном интервале.

3. Устройство по п. 1 или п. 2, в котором первый сепаратор (101) дополнительно содержит датчик (120) внутреннего давления газа и соединенный с ним второй модуль управления для регулирования давления газа в первом сепараторе (101), так чтобы оно находилось в заданном интервале.

4. Устройство по любому из пп. 1 – 3, в котором первый сепаратор (101) дополнительно содержит третий выход (105) первого сепаратора (101), расположенный на первом сепараторе (101) ниже первого выхода (104), связывающий верхнюю часть (220) первого сепаратора (101) с первым входом (224) для перемещения газа, отделенного от

содержащей углеводороды текучей среды, в разделительный бак (102), в котором возможно первый выход (104), второй выход (106) и третий выход (105) каждый снабжены соответствующим независимо управляемым клапаном для селективного открывания или закрывания соответствующего выхода и регулирования расхода через соответствующий выход, и где возможно устройство дополнительно содержит регулятор (214), содержащий соответствующие модули управления клапанами для соответствующих клапанов.

5. Устройство по любому из пп. 1 – 4, в котором разделительный бак (102) дополнительно содержит сепаратор твердых частиц для отделения твердых частиц из многофазной содержащей углеводороды текучей среды.

6. Устройство по любому из пп. 1 – 5, дополнительно содержащее сепаратор (216) крупных твердых частиц выше по потоку от первого входа (224) и ниже по потоку от первого сепаратора (101) для отделения крупных частиц из многофазной содержащей углеводороды текучей среды.

7. Устройство по любому из пп. 1 – 5, дополнительно содержащее сепаратор крупных твердых частиц выше по потоку от первого впускного трубопровода (103) для отделения крупных частиц из многофазной содержащей углеводороды текучей среды.

8. Устройство по любому из пп. 1 – 7, которое приспособлено для непрерывного разделения нефти, воды, газа и твердых частиц из непрерывного потока содержащей углеводороды текучей среды, добываемой из нефтяного и/или газового добычного оборудования.

9. Нефтяное или газовое добычное оборудование, содержащее устройство по любому из пп. 1 – 8.

10. Способ разделения нефти, воды и газа из содержащей углеводороды текучей среды, добываемой из нефтяного и/или газового добычного оборудования, включающий стадии:

(1) пропускания потока многофазной содержащей углеводороды текучей среды, содержащей нефть, воду и газ, в первый сепаратор (101) через впускной трубопровод (103) первого сепаратора (101),

(2) отделения газа от содержащей углеводороды текучей среды в первом сепараторе (101) с образованием отделенного газа,

(3) перемещения жидких фаз содержащей углеводороды текучей среды из выхода (106) первого сепаратора (101) на вход (224) разделительного бака (102), причем разделительный бак (102) приспособлен для разделения многофазной содержащей углеводороды текучей среды, содержащей нефть, воду и газ, на составляющие ее фазы нефти, воды и газа,

(4) перемещения по меньшей мере первой части отделенного газа из первого сепаратора (101) через первый выход (104) для газа первого сепаратора (101) в газовую взбивалку (119), расположенную в разделительном баке (102), и

(5) барботирования газа из газовой взбивалки (119) через смесь нефти и воды в разделительном баке (102) для сбора захваченных водой капелек нефти.

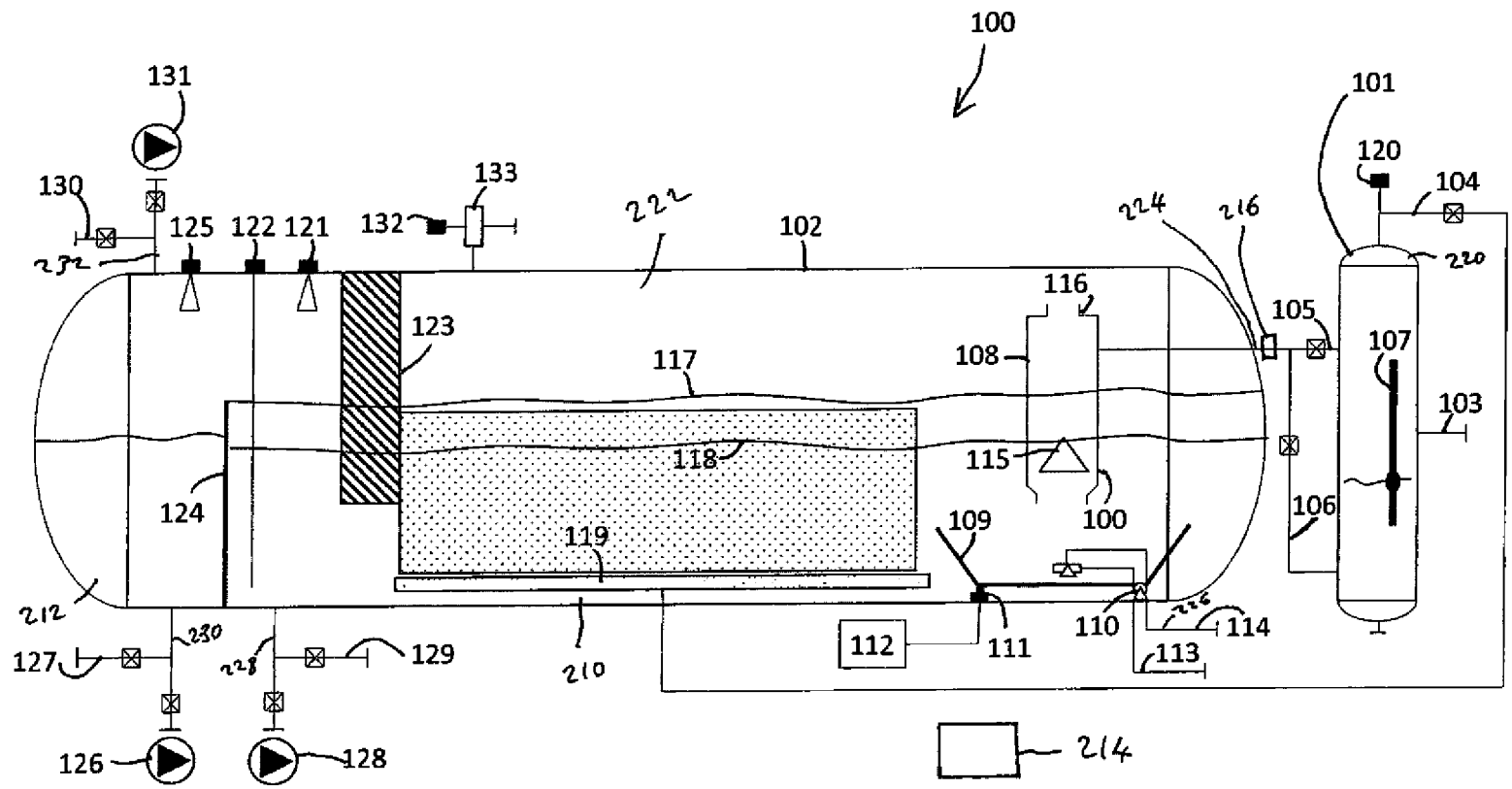
11. Способ по п. 10, дополнительно включающий стадию перемещения второй части отделенного газа из газового сепаратора (101) через второй выход (105) для газа первого сепаратора (101) на вход (224) разделительного бака (102).

12. Способ по п. 10 или п. 11, дополнительно включающий стадию регулирования расхода газа через первый выход (104) для газа и второй выход (105) для газа и регулирования расхода потока жидких фаз через выход (106) первого сепаратора (101) для предотвращения повышения уровня жидких фаз до уровня первого или второго выходов (104, 105) для газа.

13. Способ по любому из пп. 10 – 12, в котором содержащая углеводороды текучая среда дополнительно содержит твердые частицы, причем способ возможно дополнительно включает стадию отделения твердых частиц от нефти, воды и газа содержащей углеводороды текучей среды в разделительном баке (102).

14. Способ по п. 13, дополнительно включающий стадию (i) отделения крупных твердых частиц от содержащей углеводороды текучей среды в расположении выше по потоку от входа (224) разделительного бака (102) и ниже по потоку от выхода (106) первого сепаратора (101) или стадию (ii) отделения крупных твердых частиц от содержащей углеводороды текучей среды в расположении выше по потоку от впускного трубопровода (103) первого сепаратора (101).

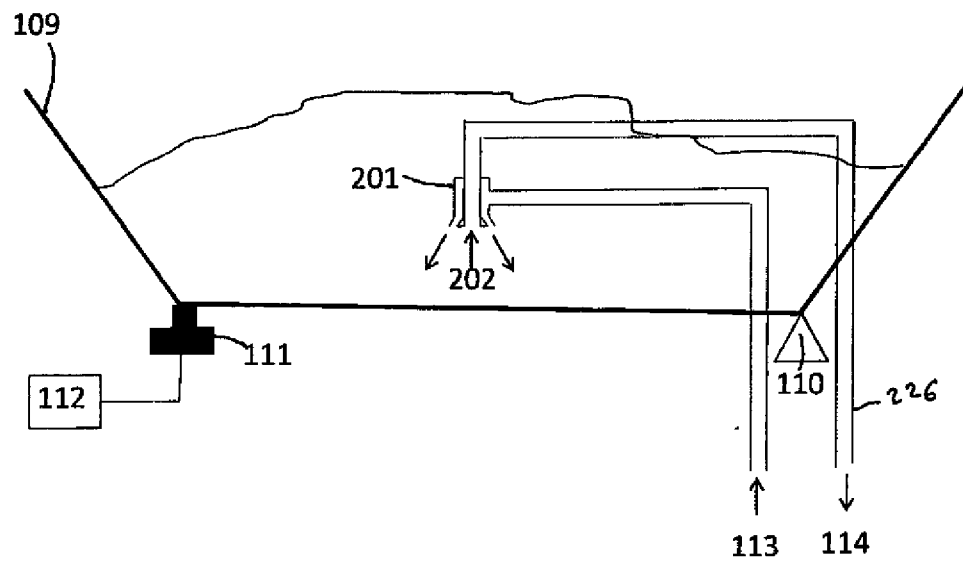
15. Способ по любому из пп. 10 – 14, в котором непрерывно разделяют нефть, воду и газ из непрерывного потока содержащей углеводороды текучей среды, добываемой из нефтяного и/или газового добычного оборудования.



1/2

Фиг. 1

Разделение нефти, воды, газа и твердых
частиц при добыче нефти и/или газа



Фиг. 2

PATENT COOPERATION TREATY

PCT

INTERNATIONAL SEARCH REPORT

(PCT Article 18 and Rules 43 and 44)

Applicant's or agent's file reference 403310PCTPDJ	FOR FURTHER ACTION see Form PCT/ISA/220 as well as, where applicable, item 5 below.	
International application No. PCT/EP2017/051862	International filing date (<i>day/month/year</i>) 27 January 2017 (27-01-2017)	(Earliest) Priority Date (<i>day/month/year</i>) 8 February 2016 (08-02-2016)
Applicant FOURPHASE AS		

This international search report has been prepared by this International Searching Authority and is transmitted to the applicant according to Article 18. A copy is being transmitted to the International Bureau.

This international search report consists of a total of 4 sheets.

It is also accompanied by a copy of each prior art document cited in this report.

1. Basis of the report

a. With regard to the **language**, the international search was carried out on the basis of:

- the international application in the language in which it was filed
 a translation of the international application into _____, which is the language of a translation furnished for the purposes of international search (Rules 12.3(a) and 23.1(b))

b. This international search report has been established taking into account the **rectification of an obvious mistake** authorized by or notified to this Authority under Rule 91 (Rule 43.6*bis*(a)).

c. With regard to any **nucleotide and/or amino acid sequence** disclosed in the international application, see Box No. I.

2. **Certain claims were found unsearchable** (See Box No. II)

3. **Unity of invention is lacking** (see Box No III)

4. With regard to the **title**,

- the text is approved as submitted by the applicant
 the text has been established by this Authority to read as follows:

5. With regard to the **abstract**,

- the text is approved as submitted by the applicant
 the text has been established, according to Rule 38.2, by this Authority as it appears in Box No. IV. The applicant may, within one month from the date of mailing of this international search report, submit comments to this Authority

6. With regard to the **drawings**,

- a. the figure of the **drawings** to be published with the abstract is Figure No. 1
 as suggested by the applicant
 as selected by this Authority, because the applicant failed to suggest a figure
 as selected by this Authority, because this figure better characterizes the invention
- b. none of the figures is to be published with the abstract

Box No. IV Text of the abstract (Continuation of item 5 of the first sheet)

An apparatus for separating oil, water, gas and solid particles comprising a separation tank (102), the separation tank comprising: an inlet for a multiphase hydrocarbon-containing fluid comprising oil, water, gas and solid particles; a solids separator (108) in fluid communication with the inlet; a solids outlet (226) such that solids separated by the solids separator can be removed from the separation tank; a first reservoir (210) for containing an oil/water liquid mixture, which has been separated from the solids separated by the solids separator; a second reservoir (212) for containing oil separated from the oil/water liquid mixture, a weir (124) at an end of the first reservoir that divides the first reservoir from the second reservoir; a first liquid outlet (228) of the first reservoir connected to a lower part of the separation tank; a second liquid outlet (230) of the second reservoir connected to the lower part of the separation tank; and a gas outlet (232) connected to the upper part of the separation tank.

INTERNATIONAL SEARCH REPORT

International application No
PCT/EP2017/051862

A. CLASSIFICATION OF SUBJECT MATTER
 INV. E21B43/34 B01D17/00 B01D19/00 B01D17/02 B01D17/04
 ADD.
 According to International Patent Classification (IPC) or to both national classification and IPC

B. FIELDS SEARCHED
 Minimum documentation searched (classification system followed by classification symbols)
 E21B B01D
 Documentation searched other than minimum documentation to the extent that such documents are included in the fields searched

Electronic data base consulted during the international search (name of data base and, where practicable, search terms used)
 EPO-Internal

C. DOCUMENTS CONSIDERED TO BE RELEVANT

Category*	Citation of document, with indication, where appropriate, of the relevant passages	Relevant to claim No.
X A	US 6 214 220 B1 (FAVRET JR UNCAS B [US]) 10 April 2001 (2001-04-10) column 3, line 54 - column 4, line 12; figure 2	1-16, 26-42 17-25, 43-67
X	----- WO 2007/105086 A1 (AIBEL AS [NO]; NILSEN PAAL JAHRE [NO]; CHIESA MATTEO [US]; HANSSON PED) 20 September 2007 (2007-09-20) the whole document	1-16, 26-42
X	----- GB 2 242 373 A (BRITISH OFFSHORE ENG TECH [GB]) 2 October 1991 (1991-10-02) the whole document	1,26,28
X	----- US 3 727 382 A (JACKSON M) 17 April 1973 (1973-04-17) the whole document	1,26,27

Further documents are listed in the continuation of Box C. See patent family annex.

* Special categories of cited documents :

"A" document defining the general state of the art which is not considered to be of particular relevance	"T" later document published after the international filing date or priority date and not in conflict with the application but cited to understand the principle or theory underlying the invention
"E" earlier application or patent but published on or after the international filing date	"X" document of particular relevance; the claimed invention cannot be considered novel or cannot be considered to involve an inventive step when the document is taken alone
"L" document which may throw doubts on priority claim(s) or which is cited to establish the publication date of another citation or other special reason (as specified)	"Y" document of particular relevance; the claimed invention cannot be considered to involve an inventive step when the document is combined with one or more other such documents, such combination being obvious to a person skilled in the art
"O" document referring to an oral disclosure, use, exhibition or other means	"&" document member of the same patent family
"P" document published prior to the international filing date but later than the priority date claimed	

Date of the actual completion of the international search 22 March 2017	Date of mailing of the international search report 03/04/2017
---	---

Name and mailing address of the ISA/ European Patent Office, P.B. 5818 Patentlaan 2 NL - 2280 HV Rijswijk Tel. (+31-70) 340-2040, Fax: (+31-70) 340-3016	Authorized officer Manolache, Iustin
--	--

INTERNATIONAL SEARCH REPORT

Information on patent family members

International application No

PCT/EP2017/051862

Patent document cited in search report	Publication date	Patent family member(s)	Publication date	
US 6214220	B1	10-04-2001	AU 4709301 A	25-06-2001
			US 6214220 B1	10-04-2001
			WO 0144118 A2	21-06-2001

WO 2007105086	A1	20-09-2007	GB 2449028 A	05-11-2008
			NO 330765 B1	11-07-2011
			US 2009211960 A1	27-08-2009
			WO 2007105086 A1	20-09-2007

GB 2242373	A	02-10-1991	GB 2242373 A	02-10-1991
			NO 911220 A	27-09-1991

US 3727382	A	17-04-1973	NONE	
