

(19)



**Евразийское
патентное
ведомство**

(21) **202091171** (13) **A1**

(12) **ОПИСАНИЕ ИЗОБРЕТЕНИЯ К ЕВРАЗИЙСКОЙ ЗАЯВКЕ**

(43) Дата публикации заявки
2020.06.23

(51) Int. Cl. *C07C 273/04* (2006.01)
B01D 5/00 (2006.01)
B01J 3/00 (2006.01)

(22) Дата подачи заявки
2018.11.09

(54) **СПОСОБ И УСТАНОВКА ДЛЯ ПРОИЗВОДСТВА КАРБАМИДА**

(31) **17201121.5**

(32) **2017.11.10**

(33) **EP**

(86) **PCT/NL2018/050747**

(87) **WO 2019/093891 2019.05.16**

(71) Заявитель:
СТАМИКАРБОН Б.В. (NL)

(72) Изобретатель:

**Пюстьенс Ронни Альберт Матхейс,
Ван Ден Тилларт Йохан Альберт Арно
(NL)**

(74) Представитель:
Фелицына С.Б. (RU)

(57) Предложены способы и установки для производства очищенного карбамидного раствора. В описанном способе производства карбамида карбамид получают в секции синтеза без стриппера высокого давления, а карбамидный раствор очищают после секции регенерации с получением очищенного карбамидного раствора и отходящего газа. Очистка включает, например, стриппинг водяным паром.

A1

202091171

202091171

A1

СПОСОБ И УСТАНОВКА ДЛЯ ПРОИЗВОДСТВА КАРБАМИДА

Область техники, к которой относится изобретение

Настоящее изобретение относится к производству карбамида, в частности карбамидных растворов, и более конкретно к производству очищенных карбамидных растворов, которые пригодны к использованию в системах снижения выбросов NO_x, необязательно после разбавления водой. Изобретение, в частности, относится к производству жидкостей (DEF) для очистки выхлопных газов дизельных двигателей, т.е. карбамидных растворов, которые могут быть разбавлены водой с получением DEF, и других карбамидных растворов высокой чистоты.

Уровень техники

Настоящее изобретение относится к способу и установке для производства карбамидного раствора. Готовый раствор карбамида, необязательно после разбавления водой, предпочтительно пригоден для использования в каталитической системе снижения выбросов NO_x и предпочтительно представляет собой раствор DEF. Соответственно, к нему предъявляется требование очень высокой чистоты продукта. Например, DEF используется в транспортных средствах с дизельными двигателями для снижения выбросов NO_x. Состав DEF для транспортных средств определен в стандарте ISO 22241-1:2006. DEF для транспортных средств содержит приблизительно 32,5 мас.% карбамида (т.е. по существу является эвтектической композицией) и также содержит очень малое количество примесей. В некоторых вариантах осуществления готовый карбамидный раствор также может использоваться, например, для снижения выбросов NO_x на промышленных установках, на судах и локомотивах. Для систем снижения выбросов NO_x, применяемых на морском и железнодорожном транспорте, согласно стандарту ISO 18611-1:2014 используется приблизительно 40 мас.% карбамидный раствор. Для снижения выбросов NO_x на (работающих на ископаемом топливе) энергетических установках обычно используется 50 мас.% карбамидный раствор. Используемый в настоящей заявке термин «DEF» включает в себя карбамидный раствор, который пригоден, приспособлен и/или предназначен для применения в системах снижения выбросов NO_x, например согласно любой из указанных спецификаций.

Для DEF концентрация карбамида имеет большое значение, поскольку обуславливает точное дозирование жидкости при подаче на катализатор. Низкая концентрация органических примесей важна для предотвращения засорения и закоксовывания катализатора. Очень низкая концентрация неорганических примесей, в особенности тяжелых металлов, важна, поскольку такие примеси приводят к отравлению

катализатора SCR. Металлы будут накапливаться на катализаторе и тем самым сокращать срок его службы. В цитированных спецификациях на DEF максимально допустимые пределы для металлических примесей близки к типичным достижимым концентрациям в потоках карбамида, получаемых на типичной установке стриппинга карбамида. В частности, в условиях нарушения технологического режима или в условиях запуска количества металлов в карбамидном растворе на выходе с установки стриппинга карбамида превышают спецификации на DEF. В случае установки по производству карбамида, которая разработана только для получения DEF и не предусматривает производство твердого карбамида (например, установки без секции отверждения карбамида), это может привести к выходу значительных количеств материалов с характеристиками, не удовлетворяющими спецификациям на продукт, которые не могут перерабатываться на данной установке (например, в пределах границ установки). Стандарт ISO 22241-1:2006 определяет предел для щелочности в расчете на NH_3 менее чем 0,2 мас.%; некоторые коммерчески доступные растворы DEF имеют щелочность в расчете на NH_3 на уровне всего 200 частей на миллион (ч./млн.) по массе. Низкая щелочность желательна для снижения риска коррозии оборудования, находящегося в контакте с раствором DEF.

Известный способ получения DEF состоит в растворении коммерчески доступного твердого карбамида (например, используемого в качестве удобрений, в форме приллов и гранул) в чистой воде при нагревании. Однако недостатком такого способа является необходимость очистки от альдегидов, поскольку при доводке карбамида (например, гранулировании) в качестве облегчающего отверждение агента обычно используют альдегид.

В патенте WO 2016/010432 описан способ получения карбамидного продукта, пригодного для разведения водой с образованием DEF. Способ включает кристаллизацию мгновенным испарением при давлении ниже атмосферного и упаковку кристаллизованного порошка карбамида.

В патенте WO 2016/153354 описан способ интегрированного производства DEF и удобрения — карбамидо-аммиачной смеси (КАС).

В патенте US 2008/0286188 описан способ получения содержащего карбамид водного потока, который пригоден для использования в устройстве для восстановления оксидов азота (NO_x) в выхлопных газах двигателя внутреннего сгорания, причем содержащий карбамид водный поток отделяют непосредственно из или после секции регенерации в процессе производства карбамида и затем разбавляют водой до получения содержания карбамида в содержащем карбамид потоке 30–35 мас.%. В одном варианте

осуществления содержащий карбамид поток отделяют после стадии разложения, которая предпочтительно включает стриппинг с использованием водяного пара. В патенте US 2008/0286188 не приводится никакой информации об обработке потока газов со стадии стриппинга с использованием водяного пара.

Установки для производства карбамида обычно включают секцию синтеза карбамида, работающую при высоком давлении, и секцию регенерации, работающую при среднем и/или низком давлении. При изготовлении твердого карбамидного продукта в состав установки ниже по ходу потока от секции регенерации также входит секция испарения. Секция испарения, например, включающая стадию вакуумного испарения для испарения воды, используется для получения плава карбамида с высоким содержанием карбамида. Плава карбамида отверждают в устройстве отверждения карбамида, таком как устройство гранулирования или башня приллирования.

Пары воды из секции испарения конденсируют и полученный конденсат (который обычно содержит карбамид в качестве примеси) обрабатывают в секции обработки сточных вод, в состав которой входит в общем случае десорбер и обычно гидролизер. Обработанный конденсат можно использовать, например, в качестве подпиточной воды для котла (BFW) или очищающей жидкости скруббера, например, для скрубберов, обеспеченных в секции регенерации.

Что касается секции синтеза высокого давления, обычно выделяют три поколения установок. Исходно карбамид получали из CO_2 и NH_3 в прямоточных реакторах без рециркуляции NH_3 и CO_2 . Такие установки вскоре уступили место процессу полного рецикла с рециркуляцией карбамата, которые сегодня часто называют «традиционными» установками полного рецикла, чтобы отличать их от разработанных позже установок третьего поколения, у которых в секции синтеза применяется процесс стриппинга высокого давления. В процессах стриппинга высокого давления (НР) основная часть рецикловых неконвертированных NH_3 и CO_2 (включая карбамат аммония) в выходящем потоке реактора высокого давления протекает в газовой фазе с использованием стриппера высокого давления и конденсатора карбамата высокого давления.

В стриппере высокого давления в качестве отдувочного газа используется, например, часть или весь сырьевой CO_2 высокого давления с получением отогнанного при высоком давлении карбамидного раствора и потока газовой смеси, который конденсируется в конденсаторе высокого давления.

Значимость традиционных способов быстро сошла на нет с развитием способов, использующих в секции синтеза стрипперы высокого давления (Ullmann's Encyclopaedia, 2012, vol. 37, Urea, page 665).

В настоящем изобретении предложены способ и установка для производства очищенных карбамидных растворов, в частности таких, как описанные выше, и в частности имеющих достаточную чистоту для применения в качестве DEF, предпочтительно с использованием относительно простого оборудования и при небольших капитальных затратах.

Раскрытие изобретения

Настоящее изобретение относится к способу для производства очищенного карбамидного раствора, который предпочтительно пригоден для использования при снижении выбросов NOx, в частности для использования в качестве жидкости (DEF) для очистки выхлопных газов дизельных двигателей или для разбавления с получением DEF, при этом способ включает в себя стадии, на которых:

А) осуществляют реакцию между CO_2 и NH_3 в условиях синтеза карбамида в реакторе синтеза карбамида, работающем при высоком давлении, с получением потока синтеза карбамида, содержащего карбамид, NH_3 , CO_2 и некоторое количество карбамата,

В) осуществляют расширение потока синтеза карбамида в секции регенерации со снижением его давления, причем расширенный поток синтеза карбамида содержит по меньшей мере 90 мас.% указанного количества карбамата,

и нагрев по меньшей мере части расширенного потока синтеза карбамида в одном или более устройствах разложения при среднем и/или низком давлении с получением водного потока карбамида и пара секции регенерации, содержащего NH_3 и CO_2 ,

С) осуществляют очистку по меньшей мере части водного потока карбамида в секции очистки, при этом очистку предпочтительно проводят путем стриппинга, более предпочтительно путем стриппинга при низком давлении (LP), и/или при этом после очистки предпочтительно получают карбамидный раствор с щелочностью в расчете на NH_3 менее чем 0,2 мас.% при содержании карбамида 32,5 мас.%, для удаления (избытка) аммиака с получением очищенного карбамидного раствора и отходящего газа секции очистки, содержащего воду и аммиак,

Д) необязательно осуществляют разбавление по меньшей мере части очищенного карбамидного раствора и/или подлежащего очистке водного потока карбамида водой с получением целевой концентрации карбамида,

Е) причем отходящий газ секции очистки конденсируют с получением конденсата секции очистки и указанный конденсат секции очистки рециркулируют в указанный реактор синтеза карбамида.

Способ обычно не включает стриппинг при высоком давлении неконвертированных NH_3 и CO_2 , что приводит к признаку В, в соответствии с которым

расширенный поток синтеза карбамида содержит по меньшей мере 90 мас.% от исходного количества карбамата в потоке синтеза карбамида. В установках по производству карбамида со стрипперами высокого давления значительная часть карбамата извлекается и отправляется в конденсатор карбамата до расширения содержащего карбамид потока при пониженном давлении.

Настоящее изобретение также относится к установке для производства очищенного карбамидного раствора, при этом очищенный карбамидный раствор предпочтительно пригоден для использования в системах снижения выбросов NO_x, в частности для использования в качестве жидкости (DEF) для очистки выхлопных газов дизельных двигателей или для разбавления с получением DEF, содержащей:

А) секцию синтеза карбамида, содержащую реактор синтеза карбамида высокого давления, имеющий впуск для CO₂ и впуск для NH₃, в котором проводится реакция между CO₂ и NH₃ в условиях синтеза карбамида с получением потока синтеза карбамида, содержащего карбамид, воду и карбамат аммония,

В) секцию регенерации, в которой поток синтеза карбамида нагревается при пониженном давлении с получением водного потока карбамида и пара секции регенерации, содержащего CO₂ и NH₃, и при этом предпочтительно указанный пар секции регенерации конденсируется в указанной секции регенерации с получением карбамата и аммиака, предпочтительно с отдельными конденсаторами для аммиака и для карбамата,

С) секцию очистки, в которой водный поток карбамида обрабатывается, предпочтительно очищается, более предпочтительно отгоняется, в устройстве обработки секции очистки для удаления (избытка) аммиака с получением потока очищенного карбамида и отходящего газа секции очистки,

Д) необязательно секцию разбавления карбамида, в которой поток очищенного карбамида и/или водный поток карбамида разбавляется водой,

причем установка содержит рециркуляционный трубопровод для подачи карбамата из секции регенерации в секцию синтеза карбамида и предпочтительно отдельный второй рециркуляционный трубопровод для подачи аммиака из секции регенерации в секцию синтеза карбамида,

при этом секция очистки дополнительно содержит конденсатор секции очистки для конденсации отходящего газа секции очистки в конденсат секции очистки и установка содержит соединение по потоку жидкости для подачи конденсата секции очистки из указанного конденсатора секции очистки в указанный реактор синтеза карбамида.

В некоторых вариантах осуществления установка не содержит стриппер высокого давления в секции синтеза для извлечения непрореагировавших NH₃ и CO₂.

Краткое описание чертежей

На фиг. 1 представлен пример схемы способа в соответствии с настоящим изобретением, а на фиг. 1a–1d показаны ее увеличенные части.

На фиг. 2 представлена блок-схема примера способа в соответствии с настоящим изобретением.

Осуществление изобретения

Настоящее изобретение частично основано на неожиданно обнаруженном эффекте, заключающемся в том, что расширение потока синтеза карбамида до пониженного давления без его стриппинга при высоком давлении приводит к повышению чистоты получаемого в конечном итоге карбамидного раствора. Изобретение также частично основано на рациональном заключении, что низкого содержания NH_3 в очищенном карбамидном растворе можно достичь посредством использования стадии очистки, на которой помимо очищенного карбамидного раствора также образуется отходящий газ, содержащий воду и аммиак, и при этом отходящий газ конденсируют и полученный конденсат рециркулируют в зону синтеза карбамида. В частности, конденсат рециркулируют посредством потока жидкости, так что жидкая водная фракция конденсата подается в зону синтеза карбамида и в конечном итоге оказывается в готовом карбамидном растворе. Тем самым отпадает необходимость в переработке конденсата в секции обработки сточных вод. В то же время содержащийся в конденсате аммиак вступает в реакцию в реакторе синтеза карбамида. Кроме того, неожиданно было обнаружено, что возможно достичь относительно высокой степени конверсии в карбамид в реакторе синтеза карбамида, несмотря на рециркуляцию воды из секции очистки, за счет использования секции синтеза, предпочтительно не содержащей стриппер высокого давления. В предпочтительном варианте осуществления пассивирующий воздух не используется, что приводит к уменьшению рециркуляционного водного потока из скрубберов для инертных газов в установке по производству карбамида.

При использовании в настоящем документе в контексте карбамидных растворов и потоков технологической среды высокое давление (HP) составляет, например, от 120 до 300 бар; среднее давление (MP) составляет, например, от 10 до 70 бар (включая промежуточное давление от 30 до 70 бар), в частности от 15 до 25 бар; а низкое давление (LP) составляет, например, от 0 до 10 бар, в частности от 1 до 8 бар, или от 2 до 5 бар, или от 3 до 10 бар, или от 3 до 5 бар.

Стадия А включает синтез карбамида в реакторе синтеза карбамида посредством реакции между CO_2 и NH_3 с образованием карбамата аммония, который дегидратируется с получением карбамида и воды. Реактор работает при давлении предпочтительно от 150 до

250 бар, например, от 180 до 250 бар, и/или, например, при температуре выше 190°C. Указанные значения давления и температуры выше, чем обычно используются в установках по производству карбамида со стрипперами высокого давления. В реактор, как правило, поступает сырьевой NH_3 и сырьевой CO_2 , оба под высоким давлением и обычно через отдельные впуски. Сырьевой CO_2 необязательно содержит пассивирующий воздух для защиты реактора от коррозии; однако в предпочтительных вариантах осуществления используются очень малые количества (например, менее чем 0,2 об.%, предпочтительно менее чем 0,1 об.% (например, менее чем 0,10 об.%), например, менее чем 0,050 об.%) пассивирующего воздуха или этот пассивирующий воздух не используется совсем. Для реактора молярное отношение $\text{NH}_3 : \text{CO}_2$ (отношение N/C) обычно составляет 2,0–6,0, предпочтительно составляет 2,7–5,0 и, например, составляет от 3,3 до 5,0, от 3,5 до 5,0 или от 4,0 до 5,0, причем приведенное отношение отражает композицию так называемой исходной смеси перед производством карбамида, состоящей только из NH_3 , CO_2 и H_2O . Молярное отношение $\text{H}_2\text{O} : \text{CO}_2$ составляет, например, 0,10–2,0, например 0,50–1,0, также для исходной смеси перед производством карбамида. Например, рециркуляция воды из секции очистки приводит к относительно более высокому молярному отношению $\text{H}_2\text{O} : \text{CO}_2$. Отношение N/C 3,5–5,0 выше, чем отношение N/C 3 : 1, обычно используемое для секции синтеза согласно способу стриппинга CO_2 по технологии Stamicarbon. Более высокое отношение N/C, чем 3 : 1, может быть выгодным образом использовано вследствие смещения минимума давления (или максимума температуры) в сторону более высоких отношений $\text{NH}_3 : \text{CO}_2$ при увеличении количества растворителя (воды и карбамида) в реакторе.

Сырьевой CO_2 обычно также содержит инертные газы (т.е. газы, не вступающие в реакцию в реакторе синтеза карбамида), такие как, например, H_2 из процесса производства CO_2 или N_2 из пассивирующего воздуха. В реактор также поступает рециркуляционный поток карбамата из секции регенерации в виде раствора карбамата, который также содержит воду. В реакторе имеется выпуск для потока синтеза карбамида, например, в верхней части реактора и, например, являющийся единственным выпуском из реактора. Поток синтеза карбамида на выпуске из реактора синтеза карбамида содержит карбамид, воду, а также непрореагировавшие NH_3 и CO_2 , карбамат, а также обычно некоторое количество инертного газа. Поток синтеза карбамида обычно содержит жидкость и пар.

Способ настоящего изобретения обычно не включает стриппинг потока синтеза карбамида при высоком давлении. Таким образом, секция синтеза обычно выполнена по типу так называемой «традиционной» секции синтеза для установок по производству карбамида с полным рециклом. В настоящем документе термин «традиционный»

означает, что стриппер высокого давления не используется. При использовании в настоящем документе термин «традиционный» не указывает на то, что любой один или более признаков настоящего изобретения являются известными или очевидными, по отдельности или в комбинации.

Способ настоящего изобретения обычно не включает нагрев и/или разделение на газ/жидкость при высоком давлении всего потока синтеза карбамида или всей его жидкой части, например, при рабочем давлении реактора или выше 120 бар, и не включает стриппинг при высоком давлении, такой как стриппинг аммиаком, тепловой стриппинг (самостриппинг) и стриппинг CO_2 . Эти три типа стриппинга при высоком давлении хорошо известны специалистам в данной области и обсуждаются, например, в «Энциклопедия промышленной химии Ульмана» (Ullmann's Encyclopaedia), глава «Карбамид». В секции синтеза с тепловым стриппингом обычно используется реактор синтеза карбамида с впуском для смеси карбамата и NH_3 , соединенным с активируемым сырьевым NH_3 эжектором, для подачи рециклового карбамата в реактор. В некоторых вариантах осуществления способ не включает подачу CO_2 в поток синтеза карбамида высокого давления в месте, которое находится одновременно ниже по ходу потока от выпуска реактора и снаружи реактора (в настоящем изобретении сырьевой CO_2 обычно подается в реактор). Однако в некоторых альтернативных вариантах осуществления часть потока синтеза карбамида отгоняется при высоком давлении, а часть не отгоняется. В некоторых вариантах осуществления по меньшей мере часть потока синтеза карбамида не подвергается стриппингу при высоком давлении. В некоторых других вариантах осуществления, в которые включены некоторые отдельные признаки, таких как варианты, включающие в себя циклонный сепаратор, весь поток синтеза карбамида проходит стриппинг при высоком давлении, однако, например, при очень малом количестве отдувочного газа.

Предпочтительно по меньшей мере 85%, предпочтительно по меньшей мере 90%, более предпочтительно по меньшей мере 95% свежего CO_2 поступает непосредственно в реактор, т.е. вводится в реактор в виде газообразного потока. Оставшаяся часть свежего CO_2 , при ее наличии, например, вводится ниже по ходу потока от секции синтеза, например, для корректировки отношения N/C для оптимальной конденсации аммиака в виде карбамата. В настоящем документе «свежий» относится к потоку, поступающему от границ установки.

Кроме того, в особенности для установки настоящего изобретения, секция синтеза карбамида обычно не содержит стриппер высокого давления, более конкретно не содержит стриппер CO_2 высокого давления. Стрипперы высокого давления (обычно не

используемые в настоящей установке), например, представляют собой кожухотрубные теплообменники, выполненные с возможностью пропускания потока синтеза карбамида по трубам, а водяного пара — по межтрубному пространству.

Более того, секция синтеза карбамида обычно не содержит устройство конденсации карбамата высокого давления, такое как устройство с U-образным трубным пучком, где конденсатор высокого давления имеет выпуск для жидкости, соединенный трубопроводом со впуском реактора синтеза карбамида.

Стадия В включает снижение давления, обычно с использованием расширительного клапана, тем самым обеспечивая расширение потока синтеза карбамида или по меньшей мере части указанного потока, которая не подвергнута стриппингу при высоком давлении. Обычно давление понижают по меньшей мере на 10 бар, или по меньшей мере на 20 бар, и обычно понижают до среднего давления. Расширенный поток синтеза карбамида обычно содержит по меньшей мере 90 мас.% от количества карбамата, имевшегося на выпуске из реактора синтеза карбамида, и обычно содержит весь непрореагировавший карбамат, поскольку способ предпочтительно не включает отделение карбамата от потока синтеза карбамида между указанным выпуском из реактора и указанной стадией расширения.

Стадия В дополнительно включает нагрев по меньшей мере части расширенного потока синтеза карбамида, обычно после разделения на газ/жидкость, для разложения непрореагировавшего карбамата, в одном или более устройствах разложения. В общем случае нагрев на стадии В осуществляется путем непрямого теплообмена.

Например, устройство разложения содержит ректификационную колонну и узел разложения, где узел разложения содержит теплообменник для непрямого теплообмена с водяным паром. Ректификационная колонна обеспечивает противоточный контакт пара из узла разложения и более холодного карбамидного раствора (с более ранней стадии способа), что обеспечивает конденсацию паров воды из пара. Узел разложения размещен, например, под ректификационной колонной.

Устройства разложения работают при среднем давлении (MP) и/или при низком давлении (LP). Предпочтительно используются расположенные последовательно устройство разложения среднего давления и расположенное ниже по потоку устройство разложения низкого давления. Устройство разложения низкого давления предпочтительно работает при давлении от 3 до 7 бар. Нагретый поток синтеза карбамида подвергается разделению на газ/жидкость. В результате образуются водный поток карбамида и пар секции регенерации, содержащий NH_3 и CO_2 . В одном варианте осуществления возможно использование тепла пара из секции регенерации (содержащего газообразные CO_2 , NH_3 и

водяной пар) из устройства разложения среднего давления для обеспечения по меньшей мере части или всего тепла в узел разложения устройства разложения низкого давления, например, путем непрямого теплообмена между паром из данной секции регенерации среднего давления и карбамидным раствором, подаваемым в узел разложения устройства разложения низкого давления. В частности, конденсатор для пара секции регенерации среднего давления можно объединить с таким узлом разложения, так что конденсация пара секции регенерации среднего давления будет осуществляться в процессе непрямого теплообменного контакта с разложением карбамата в устройстве разложения низкого давления.

Устройство разложения или самое первое по потоку из установленных в технологическом процессе устройств разложения стадии В имеет выпуск для приема (по меньшей мере части) расширенного потока синтеза карбамида. В некоторых вариантах осуществления молярное отношение $\text{NH}_3 : \text{CO}_2$ в потоке синтеза карбамида (включая как жидкость, так и любой газ) на этом впуске по существу такое же, как и на выпуске реактора, например с отклонением менее чем 10% относительно величины данного отношения на выпуске реактора, т.е. менее чем 10% в численном выражении, например, при отношении N/C на выпуске 4,0 отношение на данном впуске находится в диапазоне 4,4–3,6.

Каждое устройство разложения предпочтительно выполнено с возможностью разделения на газ/жидкость и предпочтительно включает выпуск для газа и отдельный выпуск для содержащей карбамид жидкости.

Способ обычно дополнительно включает конденсацию пара секции регенерации в конденсаторе секции регенерации и разделение на газ/жидкость с получением рециркуляционного потока жидкого карбамата и несконденсированных газов. Этот конденсатор работает при более низком давлении, чем реактор синтеза карбамида, и обычно работает при том же давлении, что и соответствующее устройство разложения, например при среднем давлении или при низком давлении. Рециркуляционный поток жидкого карбамата подается в реактор синтеза карбамида, обычно с помощью насоса.

Несконденсированные газы обычно содержат инертные газы, а также NH_3 и CO_2 . Несконденсированные газы обычно очищаются в скруббере, обычно по принципу противотока, с помощью очищающей жидкости скруббера в одном или более скрубберах с получением очищенного в скруббере газа и потока жидкости. Очищенный в скруббере газ может быть, необязательно после дополнительной обработки, сброшен в атмосферу. Содержащий карбамат поток жидкости рециркулируют, необязательно в качестве промывочного потока, в реактор синтеза карбамида, например через конденсатор.

Очищающая жидкость скруббера обычно содержит воду, и обычно по меньшей мере в один из скрубберов секции регенерации подается подпиточная вода. В установках по производству карбамида предшествующего уровня техники подпиточную воду обычно получают в виде очищенного конденсата из секции обработки сточных вод. В настоящем изобретении подпиточная вода, например, подается с другой установки, такой как установленная выше по потоку установка газификации и/или установка по производству аммиака. Для производства очищенного карбамидного раствора с содержанием карбамида 32,5 мас.% – 50 мас.% в любом случае требуется подача дополнительной воды от границ установки, поскольку в реакции получения карбамида образуется смесь с молярным соотношением карбамида и воды 1 : 1, т.е. содержащая 77 мас.% карбамида.

Подпиточную воду, используемую как (часть) очищающей жидкости скруббера в абсорбере, можно просто использовать в качестве растворителя карбамата в конденсаторе, если направить в конденсатор (промывочный поток) отработавшей очищающей жидкости скруббера.

В предпочтительном варианте осуществления стадия В включает соединенные последовательно устройства разложения среднего давления и низкого давления. Таким образом, стадия В предпочтительно включает: В1) расширение потока синтеза карбамида до среднего давления, необязательно разделение на газ/жидкость, и нагрев по меньшей мере части потока синтеза карбамида при среднем давлении с получением пара секции регенерации среднего давления и водного карбамидного раствора среднего давления, и В2) расширение водного карбамидного раствора среднего давления до низкого давления и нагрев расширенного водного раствора карбамида при низком давлении с получением пара секции регенерации низкого давления и второго водного карбамидного раствора низкого давления.

В этом случае рециркуляция карбамата на стадии В предпочтительно включает а) конденсацию указанного пара секции регенерации среднего давления при среднем давлении в конденсаторе среднего давления с получением потока карбамата среднего давления, и б) конденсацию указанного пара секции регенерации низкого давления при низком давлении в конденсаторе низкого давления с получением потока карбамата низкого давления.

В некоторых вариантах осуществления установка содержит рециркуляционный трубопровод для карбамата и отдельный рециркуляционный трубопровод для аммиака, соединяющий секцию регенерации и реактор высокого давления, в частности конденсатор среднего давления и реактор. Несконденсированный газ из конденсатора среднего давления предпочтительно конденсируют в конденсаторе аммиака и направляют в реактор

высокого давления отдельно от потока карбамата среднего давления. Таким образом можно адаптироваться к избыточному количеству NH_3 из-за относительно высокого отношения N/C в реакторе. Рециркуляционный карбамат может содержать свободный NH_3 и предпочтительно имеет отношение N/C 2,0–2,5, например 2,0–2,3. Если подаваемый в конденсатор (среднего давления) газ имеет более высокое отношение N/C, избыток NH_3 предпочтительно конденсируют отдельно и рециркулируют в зону синтеза карбамида.

На стадии В образуется водный раствор карбамида, который обычно содержит аммиак, например непрореагировавший аммиак (в особенности принимая во внимание относительно высокое отношение N/C) и/или аммиак, образовавшийся при разложении карбамата аммония на стадии В. Образованный на стадии В водный раствор карбамида обычно содержит менее чем 2,0 мас.% или менее чем 1,0 мас.% карбамата аммония и, например, более чем 0,20 мас.% остаточного карбамата аммония, в частности, исходя из общей массы потока.

Стадия С используется для производства очищенного карбамидного раствора, например искомой DEF или раствора предшественника DEF. Способ включает стадию С очистки полученного на стадии В водного потока карбамида в секции очистки с получением потока очищенного карбамидного раствора и отходящего газа секции очистки. В ходе очистки аммиак предпочтительно удаляется из карбамидного раствора. В частности, в ходе очистки предпочтительно удаляется избыточный аммиак, т.е. аммиак сверх желаемого уровня, в частности сверх желаемого уровня щелочности в расчете на NH_3 . Такое удаление гарантирует получение достаточно низкой щелочности очищенного раствора. Низкая щелочность важна для предотвращения риска коррозии оборудования, контактирующего с раствором DEF. Преимуществом более низкого содержания NH_3 в растворе DEF является ослабление запаха аммиака. Удаление аммиака означает перевод NH_3 из жидкой фазы в газовую фазу; NH_3 в жидкой фазе образуется, например, по меньшей мере частично, в результате разложения карбамата аммония в жидкой фазе на стадиях В и/или С и/или попадает туда в виде непрореагировавшего аммиака со стадии А.

Очистка, предпочтительно стриппинг, предпочтительно обеспечивает получение щелочности в расчете на NH_3 в результате такой очистки менее чем 0,20 мас.%, менее чем 1000 ч./млн., менее чем 500 ч./млн. или менее чем 200 ч./млн., все в расчете на массу, при содержании карбамида 32,5 мас.%, т.е. щелочности, пересчитанной исходя из добавления или удаления требуемого количества воды для получения содержания карбамида 32,5 мас.%; иными словами, указанные уровни щелочности относятся к карбамидному раствору с концентрацией 32,5 мас.%. Более низкая щелочность предпочтительна.

В некоторых вариантах осуществления очистка включает снижение щелочности в

расчете на NH_3 подлежащего очистке карбамидного раствора по меньшей мере на 50%, или по меньшей мере на 90%, или по меньшей мере на 99% в пересчете на относительную долю исходной щелочности в расчете на NH_3 путем перевода соответствующего количества аммиака (в любой форме нахождения в растворе) в газовую фазу. Очищенный раствор с такой низкой щелочностью обычно имеет содержание карбамида менее чем 95 мас.% или менее чем 90 мас.% (например, не является плавом карбамида), и/или обычно имеет содержание карбамида более чем 20 мас.% или более чем 30 мас.%, например, имеет содержание карбамида в диапазоне 20–95 мас.%. В варианте осуществления, где в результате очистки получают карбамидный раствор со щелочностью в расчете на NH_3 менее чем 0,2 мас.%, исходный карбамидный раствор может уже иметь щелочность ниже заданного уровня, и в этом случае очистка еще больше понижает щелочность в расчете на NH_3 .

В некоторых вариантах осуществления очистка, такая как стриппинг, в частности стриппинг при низком давлении, включает разложение карбамата аммония на NH_3 и CO_2 и перевод полученного указанным образом NH_3 из жидкой фазы в газовую фазу для удаления NH_3 из раствора, обычно вместе с переводом свободного NH_3 из жидкой фазы в газовую фазу. Обычно при таком разложении происходит снижение щелочности, а также содержания карбоната (в расчете на CO_2), например, до содержания карбоната (в расчете на CO_2) в указанном очищенном растворе менее чем 0,5 мас.%, или менее чем 0,2 мас.%, или до менее чем 1000 ч./млн., или менее чем 500 ч./млн., по массе, в пересчете на карбамидный раствор с концентрацией 32,5 мас.%.

Очистка включает, например, снижение давления (т.е. снижение абсолютного давления), нагрев, стриппинг, а также их комбинации. В некоторых вариантах осуществления очистка включает нагрев и/или снижение давления без стриппинга.

Очистка предпочтительно включает стриппинг при низком давлении. Стриппинг позволяет снизить температуру очистки, тем самым приводя к являющемуся преимуществом снижению образования биурета. Стриппинг предпочтительно включает приведение карбамидного раствора в контакт с газообразным потоком по принципу противотока. Газообразный поток обычно имеет меньшее парциальное давление паров NH_3 , чем карбамидный раствор, который контактирует с этим газом. Стриппинг предпочтительно включает стриппинг водяным паром. Можно также использовать стриппинг воздухом. Стриппинг водяным паром предпочтительно включает приведение водного карбамидного раствора в контакт с водяным паром по принципу противотока. Водяной пар предпочтительно подают от границ установки. В альтернативном варианте осуществления водяной пар можно генерировать путем испарения воды из карбамидного

раствора, например, ниже по потоку относительно стадии очистки, например путем кипячения. Стриппинг предпочтительно проводят при давлении менее чем 3 бар. Преимуществом стриппинга водяным паром является получение эффекта стриппинга за счет низкого парциального давления паров аммиака, предпочтительно с дополнительным поддержанием высокого давления паров воды для снижения испарения воды. Некоторые преимущества прямого стриппинга водяным паром с подаваемым извне водяным паром состоят в том, что разбавление карбамидного раствора водой полезно для получения DEF и что при этом можно избежать кипячения карбамидного раствора ниже по потоку, которое вызывает образование биурета.

Например, очистка может быть основана на нагреве раствора, который приводит к испарению аммиака, и предпочтительно также включает снижение парциального давления NH_3 в газовой фазе путем стриппинга и/или снижения абсолютного давления. Результатом нагрева и предпочтительного снижения (абсолютного) давления является также испарение воды. Отходящий газ секции очистки может содержать преимущественно пары воды, например содержать более чем 50 мас.%, более чем 70 мас.%, более чем 90 мас.% или более чем 99 мас.% воды, и, например от 0,5 мас.% и/или до 5 мас.% NH_3 . В некоторых вариантах осуществления отходящий газ секции очистки и/или конденсат секции очистки содержат NH_3 в количестве, соответствующем по меньшей мере 0,010 мас.% и/или максимум 5,0 мас.% от карбамидного раствора, поступающего в секцию очистки. Очистка в секции очистки предпочтительно основана на прямом теплообмене и включает предпочтительно приведение в контакт, например, смешивание, карбамидного раствора с потоком текучей среды, имеющим более высокую температуру, чем карбамидный раствор.

Например, очистка включает стриппинг водяным паром водного карбамидного раствора. Стриппинг водяным паром обычно включает прямой впрыск водяного пара в водный поток карбамида, обычно по принципу противотока, например, когда жидкость стекает сверху вниз, а водяной пар поднимается снизу вверх. Поток водяного пара предпочтительно содержит по меньшей мере 90 мас.% H_2O , более предпочтительно по меньшей мере 95 мас.% H_2O . Водяной пар предпочтительно подают от границ установки, например, от другой установки, такой как инженерные сооружения. Давление впрыскиваемого водяного пара составляет, например, от 1 до 30 бар (абсолютное), предпочтительно от 2 до 15 и обычно от 2 до 6 бар (абсолютное). Стадия очистки может осуществляться посредством стриппинга при низком давлении и может включать стриппинг водяным паром. Стриппинг при низком давлении проводят при давлении менее чем 10 бар, или менее чем 5 бар, менее чем 3,0 бар, менее чем 2,0 бар или менее чем 1,5

бар (абсолютное) или при давлении 0,10–1,1 бар (абсолютное), например, при давлении менее чем 1,0 бар (абсолютное), например, при давлении от 0,010 до 0,50 бар, или от 0,4 до 0,5 бар (абсолютное). Такие рабочие давления, в частности, используются в паровом стриппере. Способ включает, например, расширение карбамидного раствора при давлении от 3 до 7 бар, полученного со стадии В, до давлений стадии стриппинга, например, до давления менее чем 1,5 бар (абсолютное). Паровой стриппер для стадии С представляет собой, например, сосуд, выполненный с возможностью обеспечивать подачу водяного пара и жидкости по принципу противотока, имеющий впуск для жидкости в верхней части и выпуск для жидкости в нижней части, и впуск для водяного пара в нижней части и выпуск для газа в верхней части. Сосуд содержит, например, тарелки и/или насадку.

Предпочтительное низкое рабочее (абсолютное) давление в секции очистки выгодным образом позволяет осуществлять очистку путем испарения аммиака при более низкой температуре, тем самым снижая образование биурета. Таким образом, в предпочтительном варианте осуществления стадия С включает расширение водного карбамидного раствора, полученного со стадии В, предпочтительно второго водного карбамидного раствора, полученного со стадии (В2) разложения при низком давлении, до рабочего давления секции очистки, и последующий стриппинг водяным паром расширенного водного потока карбамида, при этом стриппинг водяным паром включает прямой впрыск водяного пара в расширенный водный поток карбамида.

Способ включает конденсацию отходящего газа секции очистки до конденсата секции очистки. В настоящем изобретении предложен простой способ утилизации конденсата секции очистки, который содержит аммиак, без использования секции обработки сточных вод, путем рециркуляции конденсата секции очистки обратно в реактор синтеза карбамида, предпочтительно посредством потока жидкости. Таким образом, аммиак не попадает в готовый очищенный раствор карбамида, а участвует в реакции синтеза карбамида в секции синтеза. За счет такой рециркуляции водная фракция конденсата также подается в реактор синтеза карбамида.

Рециркуляции конденсата секции очистки в секцию синтеза карбамида предпочтительно осуществляется посредством потока жидкости, т.е. путем создания одного или более потоков жидкостей. Соответственно, установка предпочтительно содержит соединение по жидкой среде от конденсатора секции очистки прямым или непрямым образом до секции синтеза.

Стадию конденсации можно реализовать как абсорбцию аммиака в водном потоке, например, потоке подпиточной воды, с разделением на газ/жидкость для получения потока конденсата и второго потока отходящего газа.

Способ по существу включает конденсацию пара секции регенерации с получением потока карбамата в конденсаторе секции регенерации и рециркуляцию потока карбамата в реактор синтеза карбамида. Конденсат секции очистки предпочтительно направляют в конденсатор секции регенерации. Таким образом рециркуляционный поток конденсата секции очистки объединяют с рециркуляционным потоком карбамата секции регенерации. Таким образом, водяной пар, использованный на стадии С очистки, и вода, использованная для абсорбции аммиака, могут простым способом обеспечивать по меньшей мере часть конденсационной воды, требуемой для конденсаторов секции регенерации для предотвращения кристаллизации карбамата. В некоторых вариантах осуществления рециркуляционный поток карбамата пропускают через сепаратор газ/жидкость для отделения газообразного аммиака от раствора карбамата, причем газообразный аммиак можно отдельно рециркулировать в реактор, необязательно через компрессор сырьевого NH_3 .

Конденсатор секции очистки может включать разделение на газ/жидкость с получением потока конденсата секции очистки и второго потока отходящего газа. По меньшей мере часть указанного второго потока отходящего газа предпочтительно поступает в конденсатор секции регенерации. Второй поток отходящего газа предпочтительно подается в скруббер, например, через эжектор, использующий водяной пар.

Скруббер для второго потока отходящего газа предпочтительно представляет собой скруббер, в который направляются несконденсированные газы из по меньшей мере одного конденсатора секции регенерации для пара из устройства разложения, необязательно через дополнительный конденсатор. Этот скруббер предпочтительно используется для очистки с использованием очищающей жидкости скруббера, например, подпиточной воды, с получением очищенного в скруббере газа (который обычно выпускается в атмосферу) и отработавшей очищающей жидкости скруббера. Промывочный поток отработавшей очищающей жидкости скруббера, например, подается в дополнительный конденсатор и затем в конденсатор для паров от устройства разложения.

В варианте осуществления с последовательно соединенными устройствами разложения среднего давления и низкого давления второй поток отходящего газа предпочтительно поступает в скруббер низкого давления, более предпочтительно с дополнительным конденсатором низкого давления, установленным между конденсатором низкого давления для конденсации пара секции регенерации низкого давления и указанным скруббером низкого давления. В дополнительный конденсатор низкого давления поступают несконденсированные газы из конденсатора низкого давления, и в

нем предусмотрен выпуск для вывода газа на скруббер низкого давления.

Очищенный карбамидный раствор представляет собой карбамидный раствор с содержанием карбамида, например, 50–70 мас.%. Очищенный карбамидный раствор со стадии С в некоторых вариантах осуществления получают в качестве продукта, представляющего собой раствор предшественника DEF, который можно расфасовать и/или хранить. В некоторых вариантах осуществления содержание воды в полученном со стадии С очищенном карбамидном растворе ниже не более чем на 10 процентных пунктов (арифметическая разность), чем содержание воды, принятое секцией очистки, или ниже не более чем на 5 процентных пунктов, и/или отходящий газ секции очистки содержит пары воды в количестве менее чем 10 мас.% или менее чем 5 мас.% водного карбамидного раствора, принятого секцией очистки. Таким образом, стадия С обычно не включает интенсивное испарение воды.

Способ необязательно включает стадию D разбавления очищенного карбамидного раствора водой, т.е. путем добавления воды, до желаемой целевой концентрации карбамида, например до приблизительно 32,5 мас.% карбамида для DEF в соответствии со стандартом ISO 22241-1:2006, например, до 30–35 мас.% карбамида, до приблизительно 40 мас.% карбамидного раствора в соответствии со стандартом ISO 18611-1:2014, например, до 33–45 мас.% карбамида или, например, до приблизительно 50 мас.% карбамидного раствора для снижения выбросов NO_x на промышленных установках, например до 45–55 мас.%, или разбавления до любой иной желаемой целевой концентрации. Необязательную стадию разбавления осуществляют, например, в секции разбавления карбамида, которая представляет собой, например, смеситель, смесительный сосуд или трубу, или канал, в которых к карбамидному раствору добавляют воду. На стадии разбавления получают, например, поток готового карбамидного раствора.

Вода для разбавления представляет собой, например, деминерализованную воду (например, деионизованную воду) из инженерных сооружений или, например, очищенный технологический конденсат, например, с другой установки (такой как установленная выше по потоку установка газификации или установка по производству аммиака) или, например, из технологического процесса производства карбамида, если установка по производству карбамида содержит секцию очистки сточных вод. Вода для разбавления также может представлять собой, например, конденсат водяного пара из паровой системы установки или из другой установки или инженерных сооружений. В принципе, воду для разбавления можно также (и альтернативно) добавлять выше по ходу потока в процессе (на более ранних стадиях процесса), то есть в дополнение к разбавлению ниже по ходу потока от указанной стадии очистки или альтернативно (вместо) такому разбавлению

ниже по ходу потока от указанной стадии очистки. Разбавление выше по ходу потока от стадии очистки может быть полезно для предотвращения кристаллизации карбамида на стадии очистки и для предотвращения кристаллизации между стадией В и стадией С, например, в емкости для хранения карбамида, установленной между секцией регенерации и секцией очистки. Таким образом, в некоторых вариантах осуществления водный поток карбамида разбавляют путем добавления воды до проведения очистки на стадии С, и это разбавление также можно выполнять в секции разбавления. Секция разбавления может включать два устройства разбавления, например, одно выше по ходу потока от секции очистки и одно ниже по ходу потока от указанной секции.

Очищенный раствор со стадии С и необязательной стадии D имеет малое содержание примесей. Предпочтительно содержание примесей соответствует предполагаемому использованию в качестве DEF или для разбавления до DEF, в частности DEF согласно требованиям стандартов ISO 22241-1:2006 (т.е. с содержанием карбамида 32,5 мас.%) и/или ISO 18611-1:2014. Таким образом, в некоторых вариантах осуществления содержание биурета не превышает 0,3 мас.% и/или содержание NH_3 не превышает 0,2 мас.%, например, щелочность в расчете на NH_3 не превышает 0,2 мас.%. Содержание карбоната в расчете на CO_2 предпочтительно не превышает 0,2 мас.%. Кроме того, содержание альдегидов не превышает 5 ч./млн. (по массе) и/или содержание нерастворимых примесей не превышает 20 ч./млн. (по массе). Содержание каждого из PO_4 , Ca, Fe, Al, Mg, Na и K предпочтительно не превышает 0,5 ч./млн. Содержание каждого из Cu, Zn, Cr и Ni предпочтительно не превышает 0,2 ч./млн. (все величины в ч./млн. приведены по массе). Для раствора предшественника DEF содержания примесей предпочтительно таковы, что указанные выше содержания примесей будут получены после разбавления путем добавления воды до получения содержания карбамида в соответствии со спецификацией для DEF (например, при содержании карбамида 31,8 мас.%). Таким образом, в некоторых вариантах осуществления стадия С представляет собой обработку, предпочтительно стриппинг, с получением карбамидного раствора с содержанием биурета не выше 0,3 мас.% и/или содержанием NH_3 не выше 0,2 мас.%. В некоторых вариантах осуществления стадия С представляет собой обработку, предпочтительно стриппинг, с получением карбамидного раствора с содержанием биурета не выше 0,3 мас.% и/или содержанием NH_3 не выше 0,2 мас.% при доведении концентрации карбамида до 32,5 мас.%, т.е. когда содержание карбамида устанавливается равным 32,5 мас.% путем добавления или удаления необходимого количества воды.

Неожиданно было обнаружено, что при использовании установки и способа настоящего изобретения уровни содержания примесей (тяжелых) металлов и биурета

оказываются существенно ниже, чем в установках предшествующего уровня техники. Не желая быть связанными какой-либо теорией, авторы настоящего изобретения считают, что, хотя реактор в способе настоящего изобретения работает при более высоком давлении и/или более высокой температуре, чем реакторы в типичной установке по производству карбамида с использованием стриппинга, меньшее количество устройств высокого давления и/или меньшая площадь поверхности, находящейся в контакте с коррозионно-активным раствором карбамата, приводят к значительно меньшим концентрациям металлов в готовом растворе DEF. Более низкий уровень биурета обеспечивается отличием технологических условий от условий в установке со стриппингом, в частности, более высоким отношением N/C, так что количество NH_3 в секции регенерации увеличивается. Более низкий уровень биурета, такой как не более 0,20 мас.%, или не более 0,10 мас.%, или не более 0,05 мас.% в очищенном растворе (например, в пересчете на 32,5 мас.% раствор карбамида), указывает на более высокое качество продукта, поскольку большее количество карбамида оказывается доступно для снижения выбросов NO_x в (катализируемой) реакции карбамида с оксидами азота NO_x .

Раствор, необязательно после этапа разбавления, например, DEF и/или раствор предшественника DEF, получают в качестве продукта. Таким образом, раствор выводят в качестве готового продукта на границе установки. Полученный раствор, например, хранится в емкости для хранения. Готовый раствор, например, дозируется партиями, например, из емкости для хранения. Партии, например, фасуются, например, в сосуды или контейнеры, что предпочтительно для сохранения чистоты, и/или закачиваются в транспортные средства, такие как автомобили или суда. Готовый раствор, например, содержит от приблизительно 30 до приблизительно 50 мас.% карбамида, или от приблизительно 32,5 мас.% до приблизительно 40 мас.%, или от приблизительно 40 до приблизительно 50 мас.%. Установка предпочтительно обеспечивается емкостью для хранения очищенного карбамидного раствора и устройством для дозирования очищенного карбамидного раствора в партии, а также предпочтительно транспортным трубопроводом от емкости для хранения к устройству выдачи продукта для выдачи готового очищенного карбамидного раствора в контейнеры и/или в подвижные транспортные средства, такие как судно, поезд или автомобиль.

В представляющем интерес варианте осуществления установка по производству карбамида не содержит устройство отверждения карбамида, такое как башня прилливания или устройство гранулирования. Кроме того, в некоторых вариантах осуществления установка по производству карбамида не содержит секцию испарения для концентрирования карбамида путем испарения воды, в частности не содержит вакуумный

испаритель для испарения воды из карбамидного раствора, полученного из секции регенерации. В известных установках секция (вакуумного) испарения обычно располагается между секцией регенерации и секцией отверждения, чтобы путем испарения воды обеспечить плав карбамида, например содержащий более 90 мас.% карбамида. В известных установках по производству карбамида испаренная в секции испарения вода не рециркулируется в секцию синтеза высокого давления, поскольку вода по существу представляет собой побочный продукт синтеза карбамида. В этом состоит отличие от паров воды в потоке газов от узла разложения в секции регенерации, которые по существу рециркулируются в секцию синтеза как часть рециркуляционного потока карбамата, что помогает предотвратить кристаллизацию карбамата.

Известные установки по производству карбамида обычно содержат секцию обработки сточных вод, которая используется для обработки конденсата, получаемого при конденсации пара из секции испарения. В одном примере известной секции обработки сточных вод присутствующий в конденсате карбамид гидролизуют до NH_3 и CO_2 которые отгоняют водяным паром, а очищенный технологический конденсат выдувают. В соответствии со многими законодательными актами о защите окружающей среды, в окружающую среду можно сбрасывать только очищенный конденсат.

В некоторых вариантах осуществления настоящего изобретения установка не содержит секцию обработки сточных вод (WWT). В некоторых вариантах осуществления настоящего изобретения установка не содержит секцию обработки сточных вод, содержащую устройство десорбции и/или устройство гидролиза. Водный конденсат секции очистки рециркулируют в реактор синтеза карбамида.

Секция очистки предпочтительно содержит устройство обработки секции очистки и конденсатор. Устройство обработки предпочтительно представляет собой паровой стриппер и более предпочтительно представляет собой паровой стриппер низкого давления. В паровом стриппере имеется подающий элемент и/или впуск для водяного пара, который обычно соединен с источником водяного пара, например, у границ установки, таким как инженерные сооружения. Паровой стриппер предпочтительно содержит отпарную колонну, содержащую циклонный сепаратор в верхней части, тарелку для распределения жидкости и насадочный слой. Насадочный слой предпочтительно содержит кольца Палля и обычно размещается ниже тарелки для распределения жидкости. В процессе работы двухфазная текучая смесь расширенного водного потока карбамида поступает в циклонный сепаратор; газ выходит через верхнюю часть, жидкость стекает вниз из циклонного сепаратора, например на тарелку для распределения жидкости, которая распределяет жидкость по насадочному слою. Газ поднимается вверх, например

через колпачки на тарелке для распределения жидкости.

Секция очистки предпочтительно выполнена с возможностью работы при низком давлении, например, при давлении до 1,5 бар (абсолютное), и предпочтительно ниже 1,0 бар (абсолютное). Секция очистки предпочтительно содержит эжектор, воздуходувку и/или вакуумный насос для поддержания низкого давления, например менее 1,0 бар (абсолютное), предпочтительно эжектор.

Установка предпочтительно содержит рециркуляционный трубопровод для подачи карбамата из секции регенерации в секцию синтеза карбамида и предпочтительно содержит отдельный второй рециркуляционный трубопровод для подачи аммиака из секции регенерации в секцию синтеза карбамида. Отдельный рециркуляционный трубопровод для подачи аммиака (например, необязательно через приёмный сосуд для аммиака) можно использовать для рециркуляции избытка аммиака (по сравнению с рециркуляцией карбамата) при более низкой температуре, чем температура рециркуляции карбамата. Избыток аммиака может обеспечиваться благодаря относительно высокому отношению N/C в секции синтеза. Секция регенерации предпочтительно содержит конденсатор для конденсации пара секции регенерации с получением карбамата и предпочтительно содержит второй отдельный конденсатор для получения аммиака. Во второй конденсатор предпочтительно поступает несконденсированный газ из конденсатора секции регенерации, в котором образуется карбамат.

Установка предпочтительно содержит трубопровод для подачи потока газа из секции очистки в конденсатор отходящего газа, трубопровод для подачи потока жидкости из конденсатора отходящего газа в указанный конденсатор секции регенерации, имеющий выпуск для пара секции регенерации, и трубопровод для подачи потока жидкости из указанного конденсатора секции регенерации в указанный реактор синтеза карбамида. Таким образом, аммиак из отходящего газа секции очистки предпочтительно рециркулируется в реактор через секцию регенерации.

Реактор предпочтительно представляет собой реактор вертикального типа. У реактора предпочтительно имеется выпуск для подачи сырьевого CO₂ и предпочтительно имеется выпуск для подачи сжатого NH₃, эти выпуски могут необязательно быть объединены.

Реактор синтеза карбамида предпочтительно содержит ферритно-аустенитную дуплексную нержавеющую сталь, например, по меньшей мере частично изготовлен из такой стали, например, как описана в заявке WO 95/00674, и, например, коммерчески доступна под торговым названием Safurex®, и, например, зарегистрирована как ASME 2295-3 и, например, как UNS S32906; или как описана в заявке WO 2017/014632.

Например, ферритно-аустенитная дуплексная сталь имеет содержание хрома от 28 до 35 мас.% и содержание никеля от 3 до 10 мас.% и предпочтительно имеет следующий состав: С: не более 0,05 мас.%; Si: не более 0,8 мас.%; Mn: 0,3–4,0 мас.%; Cr: 28–35 мас.%; Ni: 3–10 мас.%; Mo: 1,0–4,0 мас.%; N: 0,2–0,6 мас.%; Cu: не более 1,0 мас.%; W: не более 2,0 мас.%; S: не более 0,01 мас.%; Se: не более 0,2 мас.%; остальное составляет Fe и обычные примеси и добавки, например, остальное составляет Fe и неизбежные примеси, причем феррит составляет от 30 до 70 об.%. Другой пригодной дуплексной нержавеющей сталью является сталь DP28W (TM), которая также обозначается кодом ASME 2496-1 и UNS S32808. Такая дуплексная нержавеющая сталь предпочтительно имеет следующий состав (% по массе): С: 0,03 или менее; Si: 0,5 или менее; Mn: 2 или менее; P: 0,04 или менее; S: 0,003 или менее, Cr: 26 или более, но менее чем 28, Ni: 6–10, Mo: 0,2–1,7, W: более чем 2, но не более чем 3, N: более чем 0,3, но не более чем 0,4, остальное составляют Fe и примеси, причем содержание Cu как примеси составляет не более чем 0,3%, и предпочтительно представляет собой сталь, описанную в патенте EP 2801396.

Количество пассивирующего воздуха, если используется, предпочтительно составляет 0–0,6 мас.%, предпочтительно 0–0,3 мас.%, более предпочтительно 0–0,1 мас.% от количества сырьевого CO₂. При использовании пассивирующего воздуха или кислорода его можно вводить, например, вместе с сырьевым NH₃ и/или сырьевым CO₂. В некоторых вариантах осуществления пассивирующий воздух в сырьевой CO₂ не добавляют, особенно если реактор изготовлен из коррозионно-стойких материалов, таких как указанные стали. Такие малые количества пассивирующего воздуха обеспечивают присутствие меньшего количества инертного газа в потоке синтеза карбамида и могут обеспечить снижение нагрузки на скруббер, и, соответственно, в реактор синтеза карбамида можно будет подавать относительно меньшее количество отработавшей очищающей жидкости скруббера, например, с потоками 533 и 515 на фиг. 1.

Настоящее изобретение может использоваться для модификации уже существующих установок, а также для установок, построенных с нуля (т.е. вновь построенных установок). Настоящее изобретение может использоваться для установок по производству карбамида любого размера, в привлекательных вариантах осуществления установка и/или способ представляют собой установку и/или способ для мелкомасштабного производства карбамида, например, производительностью, например, 50–1000 МТПД (метрических тонн в день), например производительностью 50–500 МТПД. В некоторых вариантах осуществления настоящее изобретение реализуют как установки полного рецикла без стрипперов высокого давления производительностью 50–1000 МТПД или 50–500 МТПД. Настоящее изобретение также относится к способу строительства

такой установки, предпочтительно включающему строительство с нуля секций А, В и С. Установка настоящего изобретения характеризуется относительно небольшими капитальными затратами и небольшими требованиями к площади для строительства.

На установку по производству карбамида обычно поступает сырьевой NH_3 из установки по производству аммиака, а установка по производству аммиака предпочтительно обеспечена емкостью для хранения аммиака и устройством для дозирования готового аммиака для использования в качестве удобрений в партии, а также предпочтительно транспортным трубопроводом для подачи аммиака от емкости для хранения аммиака к устройству выдачи продукта для выдачи готового аммиачного удобрения в контейнер и/или в подвижное транспортное средство, такое как судно, поезд или автомобиль. Для установки, содержащей установку по производству аммиака и установку по производству карбамида, где установка по производству карбамида соответствует приведенному выше описанию, у установки по производству аммиака предпочтительно имеется переключаемый транспортный трубопровод для аммиака к впуску для подачи сырьевого NH_3 установки по производству карбамида, так чтобы готовый аммиак можно было подавать на устройство выдачи готового аммиака и к установке по производству карбамида в варьируемом соотношении, например, варьируемом так, чтобы к устройству выдачи готового аммиака могло поступать от 0 до 100% готового аммиака.

Выгодным образом секция синтеза может содержать единственное устройство высокого давления — реактор, тем самым снижая капитальные затраты по сравнению со способом, в котором используется стриппинг при высоком давлении. Отсутствие стриппера высокого давления (и нагрева в таком стриппере, в частности в аммиачных стрипперах и тепловых стрипперах, а также в случае стрипперов CO_2) приводит к снижению содержания биурета в карбамидном растворе, что особенно важно для DEF. Из-за исключения стриппинга (и конденсатора карбамата высокого давления) в карбамидном растворе снижается содержание металлов, а процесс проводится в менее агрессивных с точки зрения коррозии технологических условиях. В частности, промежуточный продукт, карбамат аммония, является исключительно коррозионно-активным при высокой температуре, такой как температура в стриппере высокого давления. В частности, в установке с использованием стриппинга при высоком давлении сам реактор может работать при температуре, например, приблизительно 185°C (по сравнению с температурой, например, 195°C для реактора традиционной установки по производству карбамида), но максимальные температуры в верхней части стриппера высокого давления достигают, например, $210\text{--}220^\circ\text{C}$. Кроме того, стрипперы высокого давления обычно

представляют собой кожухотрубные теплообменники, в которых карбамидный раствор подается по трубам, а водяной пар — по межтрубному пространству, и в стриппере высокого давления площадь металлической поверхности, контактирующей с раствором карбамата аммония, велика из-за большого числа труб. Снижение содержания металлов, в частности, становится преимуществом в вариантах осуществления установки настоящего изобретения без секции отверждения карбамида и/или установки, специально сконструированной для производства только очищенного карбамидного раствора.

Снижение содержания металлов в потоке синтеза карбамида и в готовом растворе карбамида важно для их использования в качестве DEF и в качестве восстановителя в системах снижения выбросов NO_x, поскольку эти системы содержат (дорогостоящий) катализатор селективного каталитического восстановления. Содержание металлов в карбамидном растворе приводит к сокращению срока службы катализатора из-за накопления металлов. Поэтому снижение содержания металлов (т.е. концентрации металлов) в очищенном карбамидном растворе обеспечивает увеличение срока службы катализатора.

В конкретном варианте осуществления не используется или по существу не используется пассивирующий воздух, например, его количество составляет менее чем 0,05 мас.%, или менее чем 0,010 мас.%, или даже менее чем 0,0010 мас.% кислорода в сырьевом CO₂. В известных установках по производству карбамида с использованием стриппинга (CO₂) даже при использовании коррозионно-стойких материалов, например Safurex®, для изготовления оборудования для синтеза при высоком давлении, обычно используют некоторое количество пассивирующего воздуха (например, приблизительно 0,3 мас.% кислорода в сырьевом CO₂), учитывая агрессивные условия, в особенности в стриппере высокого давления. Технологическая среда (содержащая карбамат аммония) обычно более коррозионно-агрессивна в условиях (верхней части) стриппера высокого давления, чем в условиях реактора синтеза высокого давления, например в силу более высокой температуры. Использование секции синтеза, не включающей стриппер высокого давления, позволяет необязательно исключить использование пассивирующего воздуха. Преимуществом этого является возможность исключить стадию удаления водорода из сырьевого CO₂. Поскольку сырьевой CO₂ обычно получают из природного газа на установке газификации, поток содержит H₂, который при использовании пассивирующего воздуха нужно удалять для снижения риска получения взрывоопасного отходящего газа из реактора синтеза карбамида, содержащего кислород и водород. Таким образом, в вариантах осуществления без использования пассивирующего воздуха сырьевой CO₂ может содержать более чем 20 ч./млн. или более чем 100 ч./млн. по массе H₂.

Дополнительным преимуществом является уменьшение количества инертных газов (включая N_2), поскольку пассивирующий воздух не добавляется, что снижает нагрузку на скрубберы.

Настоящее изобретение также относится к способу для производства очищенного карбамидного раствора, включающему стадии, на которых:

А) осуществляют реакцию между CO_2 и NH_3 в условиях синтеза карбамида в реакторе синтеза карбамида, работающем при высоком давлении, с получением потока синтеза карбамида, содержащего карбамид, NH_3 , CO_2 и некоторое количество карбамата, а также обычно воду, причем синтез карбамида проводят в секции синтеза высокого давления, которая не содержит стриппер высокого давления, и/или в реакторе, в который подаются CO_2 и NH_3 ,

В) осуществляют расширение потока синтеза карбамида в секции регенерации со снижением его давления, при этом расширенный поток синтеза карбамида предпочтительно содержит по меньшей мере 90 мас.% указанного количества карбамата, и нагрев по меньшей мере части расширенного потока синтеза карбамида в одном или более устройствах разложения при среднем и/или низком давлении с получением водного потока карбамида и пара секции регенерации, содержащего NH_3 и CO_2 ,

С) осуществляют очистку по меньшей мере части водного потока карбамида в секции очистки для удаления (избыточного) аммиака с получением очищенного карбамидного раствора и отходящего газа секции очистки, содержащего воду и аммиак,

Д) необязательно осуществляют разбавление по меньшей мере части очищенного карбамидного раствора и/или водного потока карбамида водой с получением целевой концентрации карбамида,

Е) причем отходящий газ секции очистки конденсируют с получением конденсата секции очистки и указанный конденсат секции очистки рециркулируют в указанный реактор синтеза карбамида; и, кроме того, предпочтительно обладающий описанными выше признаками. В некоторых вариантах осуществления очистка стадии С представляет собой стриппинг и/или приводит к получению карбамидного раствора с щелочностью в расчете на NH_3 менее чем 0,20 мас.% при содержании карбамида 32,5 мас.%; с дополнительными предпочтительными признаками в отношении стриппинга, разбавления и очистки согласно приведенному в настоящем документе описанию.

Подробное описание чертежей

На фиг. 1 представлен пример варианта осуществления способа и установки, который не ограничивает настоящее изобретение или его формулу.

Жидкий аммиак 109 подают от границ установки в приёмный сосуд V106 для

аммиака через нагреватель E100. С помощью подпорного насоса P101 аммиак 109X, 110A перекачивается к насосу P102 аммиака высокого давления и сжимается до давления приблизительно 200 бар. Вода гидравлического затвора насоса P102 может просачиваться в технологических поток, показанный как поток 1204. Аммиак 111, 112 затем направляется через предварительный нагреватель E103 в смесительное отделение реактора R201 высокого давления.

Углекислый газ 103 подается от границ установки, необязательно вместе с небольшим количеством воздуха 104, например, через воздуходувку S101, как газ 105 в компрессор K102 углекислого газа и сжимается до давления приблизительно 200 бар, необязательно с получением также водного конденсата 106 для удаления капель воды и отдувочный поток 108 CO₂. Также необязательно обеспечивается конвертер R101 водорода, например, после компрессора K102. В данном необязательном конвертере R101 водород, присутствующий в углекислом газе 117, удаляется путем каталитического сжигания. Часть подаваемого воздуха используется для данного каталитического сжигания, а оставшаяся его часть используется для пассивирования оборудования секции синтеза и тем самым предотвращения коррозии. Очищенный от водорода углекислый газ 118 также подается в смесительное отделение реактора R201 высокого давления. В некоторых вариантах осуществления пассивирующий воздух не используется и конвертер 101 отсутствует.

Дегидратация карбамата аммония до карбамида и воды осуществляется в реакторе R201 высокого давления. Максимальная температура в реакторе поддерживается на уровне приблизительно 200°C. Недостающее тепло, необходимое для достижения указанной максимальной температуры, подводится путем нагрева аммиака в нагревателе E103 перед подачей в смесительное отделение.

Поток (202, 212) синтеза карбамида, содержащий несконденсированные пары и карбамидный раствор, выходящий из реактора R201 синтеза карбамида в его верхней части, расширяют до среднего давления, равного приблизительно 20 бар (501, 511) с использованием расширительного клапана X1. В результате расширения часть оставшегося в растворе карбамата разлагается и испаряется с образованием части пара 505. Оставшийся карбамидный раствор 512 распределяется в ректификационной колонне C501, например по слою из колец Палля. Из нижней части ректификационной колонны раствор 513 карбамида/карбамата направляется в устройство E501 разложения, где его температура повышается до приблизительно 160°C для разложения карбамата, оставшегося в карбамидном растворе. Требуемое для такого разложение тепло обеспечивается за счет водяного пара. В установленном в нижней части

ректификационной колонны сепараторе газовую фазу 502 отделяют от жидкой фазы 514. Газы 502 направляются в ректификационную часть С501 ректификационной колонны, где газы 503 охлаждаются более холодным раствором 512 карбамида/карбамата. Это приводит к конденсации части водяных паров, содержащихся в газах. Выходящие из ректификационной колонны газы 504, 505 вводятся (как газы 508X, 521X) в нижнюю часть конденсатора E503 карбамата среднего давления, где они большей частью конденсируются в виде карбамата. Теплота конденсации рассеивается в системе термостатированной охлаждающей воды. Несконденсированный пар 521 с высоким содержанием аммиака из испарительного сосуда V501 конденсатора карбамата среднего давления подается в промывную колонну С502. В данной промывной колонне С502 аммиак отделяется от смеси воды с углекислым газом путем добавления содержащей аммиак жидкости (110В, 113 и 114) из сосуда V106, например в виде флегмы. Поток 515 жидкости выходит из промывной колонны С502 через нижнюю часть и добавляется к газовому потоку 505. Пар 523 аммиака, содержащий только следовые количества углекислого газа, отводится из промывной колонны С502 через ее верхнюю часть и конденсируются в конденсаторе E101 аммиака. Сконденсированный аммиак 530 подается в приёмный сосуд V106 для аммиака и таким путем рециркулируется в реактор R201 отдельно от рециркулирующего потока 510 карбамата.

Из конденсатора E101 несконденсированный газ 524, в основном инертный газ, поступает в атмосферный абсорбер С102 вместе с газом 109А из сосуда V106 и промывается деминерализованной водой 1205. Несконденсированный газ 526 сбрасывается в атмосферу. Поток 531 жидкости из нижней части атмосферного абсорбера С102 через насос P103 подается в охладитель E102, а охлажденный поток 532 в его части 533А используется в качестве очищающей жидкости скруббера в атмосферном абсорбере С102, а остальная промывочная часть 533 используется в качестве очищающей жидкости скруббера в промывной колонне С502.

Выходящий из устройства разложения среднего давления карбамидный раствор 514 расширяется до низкого давления, равного приблизительно 4 бар, с помощью расширительного клапана X2. В результате расширения часть оставшегося в растворе карбамата разлагается и испаряется с образованием двухфазного потока 301, 311 текучей среды, который подается в верхнюю часть ректификационной колонны С303 низкого давления. Разделение на газ/жидкость в верхней части ректификационной колонны С303 низкого давления приводит к получению карбамидного раствора 312 и части пара 305.

Оставшаяся жидкость 312 распределяется в ректификационной колонне С303 низкого давления, например, по слою из колец Палля. Раствор 313 карбамида/карбамата

из нижней части ректификационной колонны подается в нагреватель E302, где его температура повышается до приблизительно 135°C для разложения оставшегося карбамата. Требуемое для такого разложения тепло обеспечивается за счет водяного пара низкого давления. В установленном в нижней части ректификационной колонны сепараторе газовую фазу 302 отделяют от жидкой фазы 314. Газы 302 подаются в ректификационную часть ректификационной колонны, где газ 303, 304 охлаждается более холодным раствором 312 карбамида/карбамата. Это приводит к конденсации части водяных паров, содержащихся в газах. Газы 304, 305, выходящие из ректификационной колонны, вводятся в нижнюю часть конденсатора E303 карбамата низкого давления, где они практически полностью конденсируются. Теплота конденсации рассеивается в системе термостатированной охлаждающей воды. Несконденсированные газы 321 отделяются от раствора 308 в сосуде V301. Образовавшийся раствор 308, 310 карбамата перекачивают в конденсатор E503 карбамата среднего давления в секции рециркуляции среднего давления с помощью насоса P302 и через промывную колонну C502.

Карбамидный раствор 314 выводится из нижней части ректификационной колонны, адиабатически расширяется до атмосферного давления (например, 1–2 бар) с помощью клапана X3 и сбрасывается в испарительный сосуд S304 атмосферного давления. Благодаря адиабатическому расширению и мгновенному испарению часть воды и практически весь аммиак и углекислый газ выделяются из жидкости. Карбамидный раствор 319 на выходе из испарительного сосуда S304 имеет более высокую концентрацию карбамида и более низкую температуру, чем карбамидный раствор 314. Высвободившийся пар 701 выводится из испарительного сосуда S304 атмосферного давления через верхнюю часть и вместе с несконденсированным паром 321 из конденсатора карбамата низкого давления подается в конденсатор E311 с испарительным резервуаром атмосферного давления, где он практически полностью конденсируется. Образовавшийся обедненный конденсат 722, 723 карбамата из конденсатора E311 с испарительным резервуаром атмосферного давления перекачивается насосом P308 в конденсатор E303 карбамата низкого давления. Карбамидный раствор 319 подают в секцию очистки.

Карбамидный раствор 319 содержит приблизительно 59 мас.% карбамида и 1–2 мас.% аммиака и находится под давлением приблизительно 1,1 бар. Карбамидный раствор 319 закачивают насосом P350, расширяют с помощью расширительного клапана X4 и подвергают стриппингу водяным паром в стриппинг-колонне C350 путем приведения в контакт по принципу противотока с водяным паром 922 низкого давления при давлении приблизительно 0,47 бар (абс).

Отходящий газ 353 стриппинг-колонны С350, необязательно с некоторым количеством воздуха 785 утечки, направляют в вакуумный конденсатор Е701, в который также подается, например, деминерализованная вода 1206. Конденсат 712 из конденсатора Е701 направляется в конденсатор Е303 карбамата низкого давления с помощью насоса Р701. Таким образом, водный конденсат 712, который также содержит аммиак, выводится, в частности, путем рециркуляции воды и аммиака в реактор R201.

Насадочный слой стриппинг-колонны С350, состоящий из металлических колец Палля, обеспечивает хороший контакт жидкость-газ между карбамидным раствором 319 и водяным паром 922 низкого давления. Через нижнюю часть колонны 350 подвергнутая стриппингу жидкость 352 перетекает в необязательный смесительный сосуд V350 для DEF. Смесительный сосуд работает при атмосферных условиях, поэтому в данном примере используется статический перепад высот приблизительно 8 метров между дном стриппинг-колонны С350 и смесительным сосудом для надлежащего отвода жидкости из колонны.

В смесительном сосуде V350 подвергшийся стриппингу карбамидный раствор необязательно разбавляется деминерализованной водой 1203 до желаемой концентрации (например, 32,5, 40 или приблизительно 50 мас.% карбамида). Количество воды определяется исходя из концентрации карбамида в карбамидном растворе в смесительном сосуде, которую можно, например, измерить. Смешивание и охлаждение осуществляется посредством циркулирования разбавленного карбамидного раствора 354, 355 по сосуду V350 и циркуляционному охладителю Е350 с помощью циркуляционного насоса Р351 и вывода продувочного потока готового раствора 356. В данном циркуляционном охладителе Е350 охлаждение осуществляется охлаждающей водой, и карбамидный раствор в секции смешивания охлаждается до приблизительно 30°C.

Несконденсированный газ 705 из конденсатора Е311 с испарительным резервуаром атмосферного давления направляется в промывную колонну С305, где он промывается деминерализованной водой 1202 с получением очищенного газа 341, который сбрасывается в атмосферу, и потока 342 жидкости, из которого часть 344 рециркулируется с помощью насоса Р309 и охладителя Е312, а оставшийся продувочный поток 343 подается в конденсатор Е311 с испарительным резервуаром атмосферного давления. Несконденсированный газ 703 из конденсатора Е701 подается с помощью эжектора J701, использующего водяной пар 921 низкого давления, в промывную колонну С305.

В показанном примере варианта осуществления колонны С350 верхняя часть колонны С350 содержит циклонный сепаратор С350А газ-жидкость, который разделяет двухфазный поток расширенной жидкости. Через циклонный сепаратор газ 353 выводится

из верхней части колонны С350, а жидкость стекает вниз на тарелку С350В для распределения жидкости. Тарелка С350В для распределения жидкости равномерно распределяет технологическую жидкость по насадочному слою С350С через отверстия для жидкости. В тарелке для распределения жидкости имеются, например, колпачки, обеспечивающие поднимающемуся газу возможность подъема со дна колонны наверх колонны С350. Из испарительного сосуда V501 рециркуляционный карбамат 508 подается в насос P501, откуда сжатый рециркуляционный карбамат 510 подается в реактор R201. Поток 1201 обозначает возможную утечку воды гидравлического затвора. Для фиг. 1 некоторые признаки явно указаны как необязательные, другие признаки также могут быть необязательными.

На фиг. 2 показан дополнительный пример схемы способа, который иллюстрирует, но не ограничивает настоящее изобретение или его формулу. В секции А сжатия (необязательно включающей удаление водорода) сырьевой NH_3 1 и сырьевой CO_2 2 сжимаются до высокого давления, и в сырьевой CO_2 необязательно добавляется воздух 3 для пассивирования. В некоторых вариантах осуществления пассивирующий воздух 3 и удаление водорода не используются. Карбамид образуется в секции В синтеза высокого давления, и поток синтеза содержит компонент 9, содержащий NH_3 , CO_2 , воду и инертные газы (газы, не участвующие в реакциях образования карбамида), и компонент 10, содержащий водный карбамидный раствор. Поток секции синтеза, содержащий смесь компонентов 9 и 10, направляется в секцию С регенерации среднего давления. В секции С регенерации среднего давления часть NH_3 и CO_2 удаляется и направляется как рециркуляционный поток 6 карбамата в секцию В синтеза. Избыток аммиака обеспечивается как рециркуляционный поток 7 в секцию В синтеза через секцию А сжатия, обычно отдельно от рециркуляционного потока 6 карбамата. Инертные газы 8 сбрасываются в атмосферу после скрубберной очистки в секциях С и D. Поток, содержащий компоненты 9 и 10, направляется в секцию D регенерации низкого давления. Рециркуляционный карбамат 6 направляется из секции D в секцию С. Водный карбамидный раствор 10 очищается в секции Е очистки, например, с помощью стриппинга водяным паром, где используется водяной пар из воды 4. Карбамидный раствор 10 необязательно разбавляется добавлением воды в секции Е с получением очищенного карбамидного раствора 5. Поток 9 из секции Е в секцию D содержит некоторое количество NH_3 и обычно в основном состоит из воды. Вода 4 подается от внешнего источника обычно в секцию Е и обычно также в скрубберы в секциях С и D.

В настоящем документе термины «обычно», «в общем» и «в частности» указывают на признаки, которые не являются существенными для изобретения. Цифровые отсылки

на чертежи используются для удобства и не ограничивают настоящее изобретение или его формулу. Описанный способ предпочтительно осуществляют на установке, соответствующей настоящему описанию. Описанная установка предпочтительно выполнена с возможностью реализации способа, соответствующего настоящему описанию.

ФОРМУЛА ИЗОБРЕТЕНИЯ

1. Способ производства очищенного карбамидного раствора, который предпочтительно пригоден для использования при снижении выбросов NO_x , в частности для использования в качестве жидкости (DEF) для очистки выхлопных газов дизельных двигателей или для разбавления с получением DEF, включающий стадии, на которых:

А) осуществляют реакцию между CO_2 и NH_3 в условиях синтеза карбамида в реакторе синтеза карбамида, работающем при высоком давлении, с получением потока синтеза карбамида, содержащего карбамид, NH_3 , CO_2 и некоторое количество карбамата,

В) осуществляют расширение потока синтеза карбамида в секции регенерации со снижением его давления, причем расширенный поток синтеза карбамида содержит по меньшей мере 90 мас.% указанного количества карбамата,

и нагрев по меньшей мере части расширенного потока синтеза карбамида в одном или более устройствах разложения при среднем и/или низком давлении с получением водного потока карбамида и пара секции регенерации, содержащего NH_3 и CO_2 ,

С) осуществляют очистку по меньшей мере части водного потока карбамида в секции очистки, при этом очистка представляет собой стриппинг для удаления аммиака и/или при этом после очистки получают карбамидный раствор с щелочностью в расчете на NH_3 менее чем 0,2 мас.% при содержании карбамида 32,5 мас.%, с получением очищенного карбамидного раствора и отходящего газа секции очистки, содержащего воду и аммиак,

Д) необязательно осуществляют разбавление по меньшей мере части очищенного карбамидного раствора и/или подлежащего очистке водного потока карбамида водой с получением целевой концентрации карбамида,

Е) причем отходящий газ секции очистки конденсируют с получением конденсата секции очистки и указанный конденсат секции очистки рециркулируют в указанный реактор синтеза карбамида.

2. Способ по п. 1, в котором конденсат секции очистки подают в виде потока жидкости в реактор синтеза карбамида и в котором очистка представляет собой стриппинг водяным паром при низком давлении и включает приведение водного карбамидного раствора в контакт с потоком водяного пара по принципу противотока при давлении менее чем 3 бар.

3. Способ по п. 1 или 2, включающий:

а) конденсацию пара секции регенерации с получением рециркуляционного потока жидкого карбамата в конденсаторе секции регенерации, причем указанный конденсатор работает при меньшем давлении, чем указанный реактор синтеза карбамида,

b) подачу рециркуляционного потока карбамата в реактор синтеза карбамида, предпочтительно с использованием насоса,

c) и подачу указанного конденсата секции очистки в указанный конденсатор секции регенерации.

4. Способ по п. 3, дополнительно включающий стадию подачи несконденсированных газов от конденсатора секции регенерации, необязательно через дополнительный конденсатор, на стадию скрубберной очистки с использованием очищающей жидкости в скруббере с получением очищенного газа и отработавшей очищающей жидкости скруббера, при этом способ дополнительно включает подачу второго потока отходящего газа от конденсатора секции очистки в указанный скруббер и предпочтительно подачу части указанной отработавшей очищающей жидкости скруббера в указанный конденсатор секции регенерации, необязательно через указанный дополнительный конденсатор.

5. Способ по любому из пп. 1–4, в котором стадия В включает:

B1) расширение потока синтеза карбамида до среднего давления, необязательно разделение на газ/жидкость и нагрев по меньшей мере части потока синтеза карбамида при среднем давлении с получением пара секции регенерации среднего давления и водного карбамидного раствора среднего давления, и

B2) расширение водного карбамидного раствора среднего давления до низкого давления и нагрев расширенного водного карбамидного раствора при низком давлении с получением пара секции регенерации низкого давления и водного карбамидного раствора низкого давления.

6. Способ по любому из пп. 1–5, в котором по меньшей мере 85% свежего сырьевого CO_2 подают непосредственно в реактор.

7. Способ по любому из пп. 1–6, в котором указанная стадия С включает расширение указанного водного потока карбамида, предпочтительно второго водного карбамидного раствора, до рабочего давления секции очистки, причем рабочее давление секции очистки предпочтительно находится в диапазоне от 0,010 до 1,5 бар (абсолютное) и причем стадия С включает стриппинг водяным паром расширенного водного потока карбамида, при этом стриппинг водяным паром включает прямой впрыск водяного пара в расширенный водный поток карбамида.

8. Способ по п. 7, в котором стриппинг водяным паром проводят при давлении от 0,010 до 1,5 бар (абсолютное) в стриппинг-колонне с циклонным сепаратором в верхней части колонны, тарелкой для распределения жидкости и насадочным слоем, в которой газ отделяется от расширенного водного потока карбамидного раствора в циклонном

сепараторе, газ выходит через выпускное отверстие в верхней части, жидкость стекает из циклонного сепаратора вниз на тарелку для распределения жидкости и тарелка для распределения жидкости распределяет жидкость по насадочному слою.

9. Способ по любому из пунктов 1-8, в котором не используют пассивирующий воздух и/или в котором сырьевой CO_2 содержит менее чем 0,05 мас.% кислорода.

10. Установка для производства очищенного карбамидного раствора, причем очищенный карбамидный раствор предпочтительно пригоден для использования в системах снижения выбросов NO_x , в частности для использования в качестве жидкости (DEF) для очистки выхлопных газов дизельных двигателей или для разбавления с получением жидкости DEF, содержащая:

А) секцию синтеза карбамида, содержащую реактор синтеза карбамида высокого давления, имеющий впуск для CO_2 и впуск для NH_3 , в котором проводится реакция между CO_2 и NH_3 в условиях синтеза карбамида с получением потока синтеза карбамида, содержащего карбамид, воду и карбамат аммония,

В) секцию регенерации, в которой поток синтеза карбамида нагревается при пониженном давлении с получением водного потока карбамида и пара секции регенерации, содержащего CO_2 и NH_3 , и в которой указанный пар секции регенерации конденсируется с получением карбамата и аммиака, предпочтительно с использованием отдельных конденсаторов для аммиака и для карбамата,

С) секцию очистки, в которой водный поток карбамида подвергается стриппингу в устройстве обработки секции очистки для удаления аммиака с получением потока очищенного карбамида и отходящего газа секции очистки,

Д) необязательно секцию разбавления карбамида, в которой поток очищенного карбамида и/или водный поток карбамида разбавляется водой,

причем установка содержит рециркуляционный трубопровод для подачи карбамата из секции регенерации в секцию синтеза карбамида и отдельный второй рециркуляционный трубопровод для подачи аммиака из секции регенерации в секцию синтеза карбамида,

при этом секция очистки дополнительно содержит конденсатор секции очистки для конденсации отходящего газа секции очистки в конденсат секции очистки и установка содержит соединение по жидкой среде для подачи конденсата секции очистки из указанного конденсатора секции очистки в указанный реактор синтеза карбамида.

11. Установка по п. 10, в которой устройство обработки секции очистки содержит паровой стриппер низкого давления, в который поступает водный поток карбамида, причем паровой стриппер имеет впуск для водяного пара, и секция очистки содержит

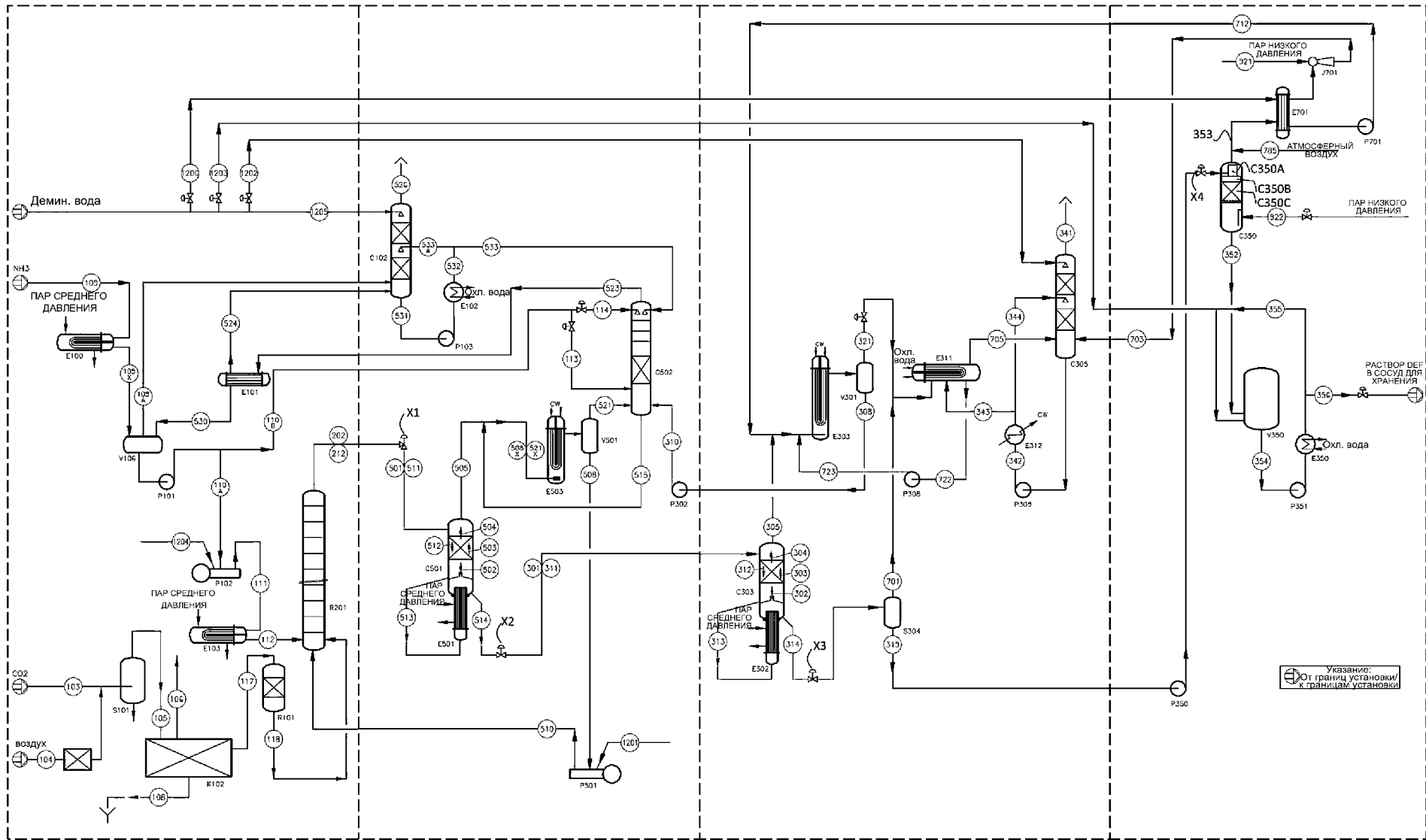
эжектор для вывода газа из секции очистки.

12. Установка по п. 11, в которой паровой стриппер содержит циклонный сепаратор в верхней части, тарелку для распределения жидкости и насадочный слой, выполненные таким образом, что в процессе работы двухфазная текучая среда расширенного водного потока карбамида поступает в циклонный сепаратор, газ выходит через имеющееся в верхней части выпускное отверстие, жидкость стекает из циклонного сепаратора вниз на тарелку для распределения жидкости и тарелка для распределения жидкости распределяет жидкость по насадочному слою.

13. Установка по любому из пп. 10–12, в которой секция регенерации дополнительно содержит конденсатор секции регенерации для пара секции регенерации, при этом установка содержит трубопровод для подачи потока жидкости из конденсатора секции очистки в указанный конденсатор секции регенерации и трубопровод для подачи потока жидкости из указанного конденсатора секции регенерации в указанный реактор синтеза карбамида.

14. Установка по любому из пп. 10–13, в которой реактор синтеза карбамида содержит ферритно-аустенитную дуплексную нержавеющую сталь.

15. Установка по любому из пп. 10–14, которая не содержит секции обработки сточных вод.



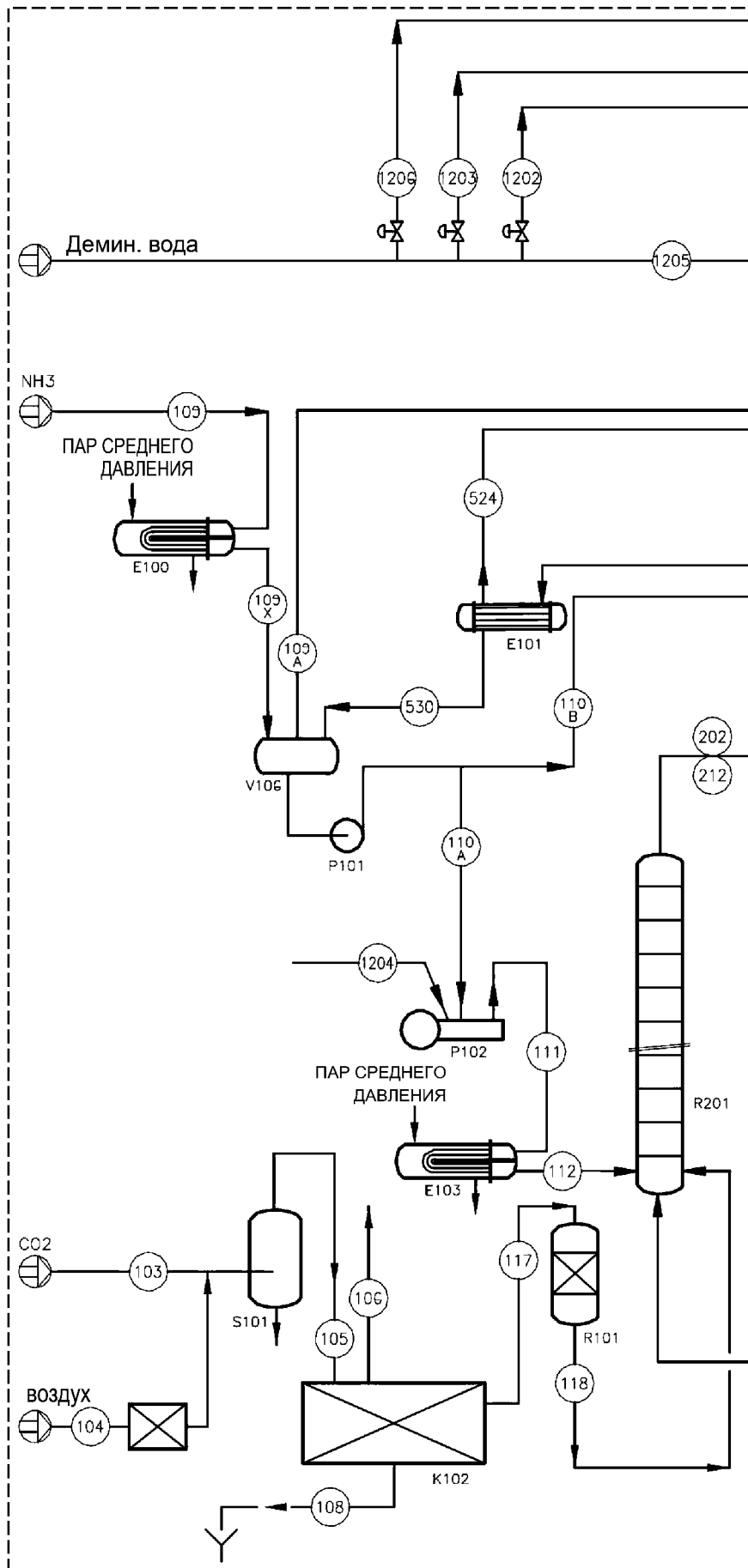
Фиг. 1А

Фиг. 1В

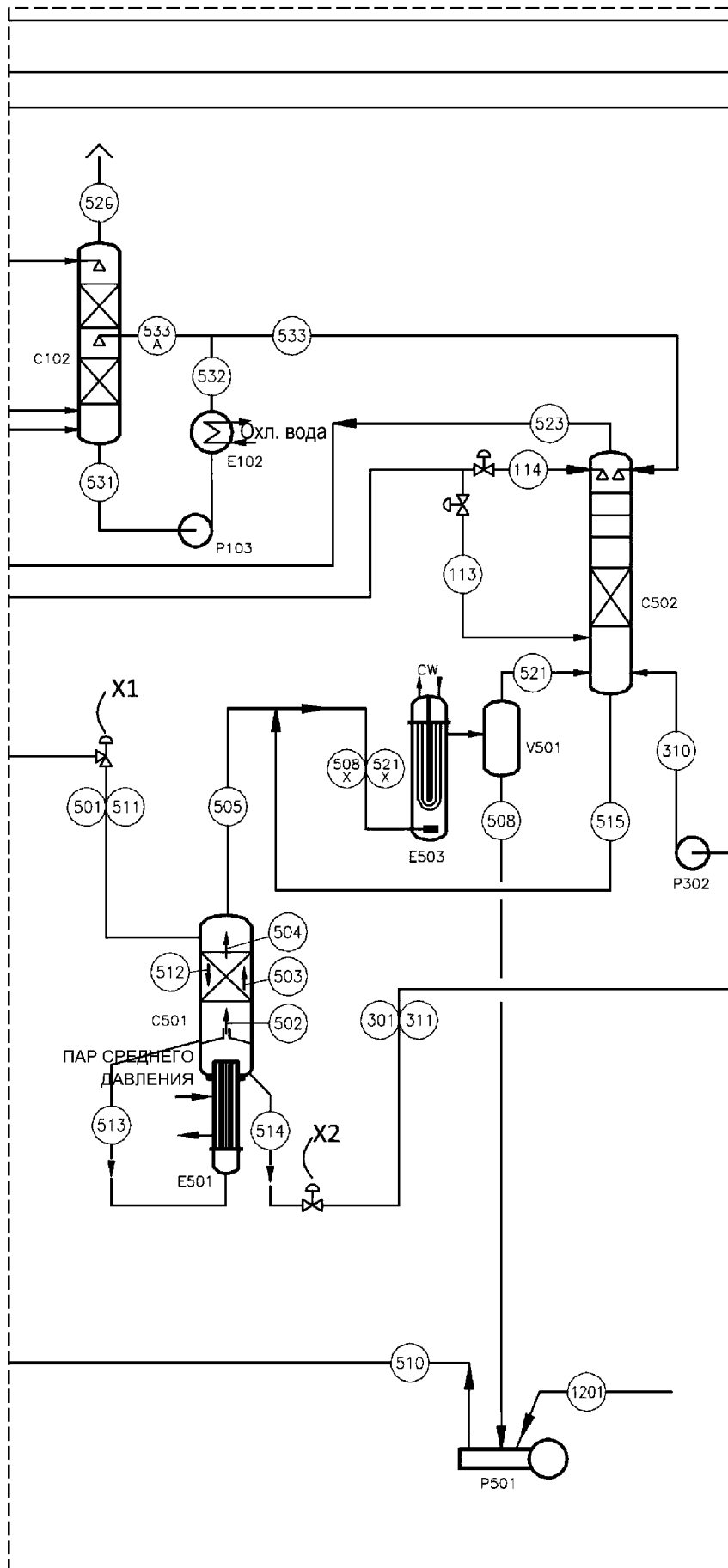
Фиг. 1С

Фиг. 1D

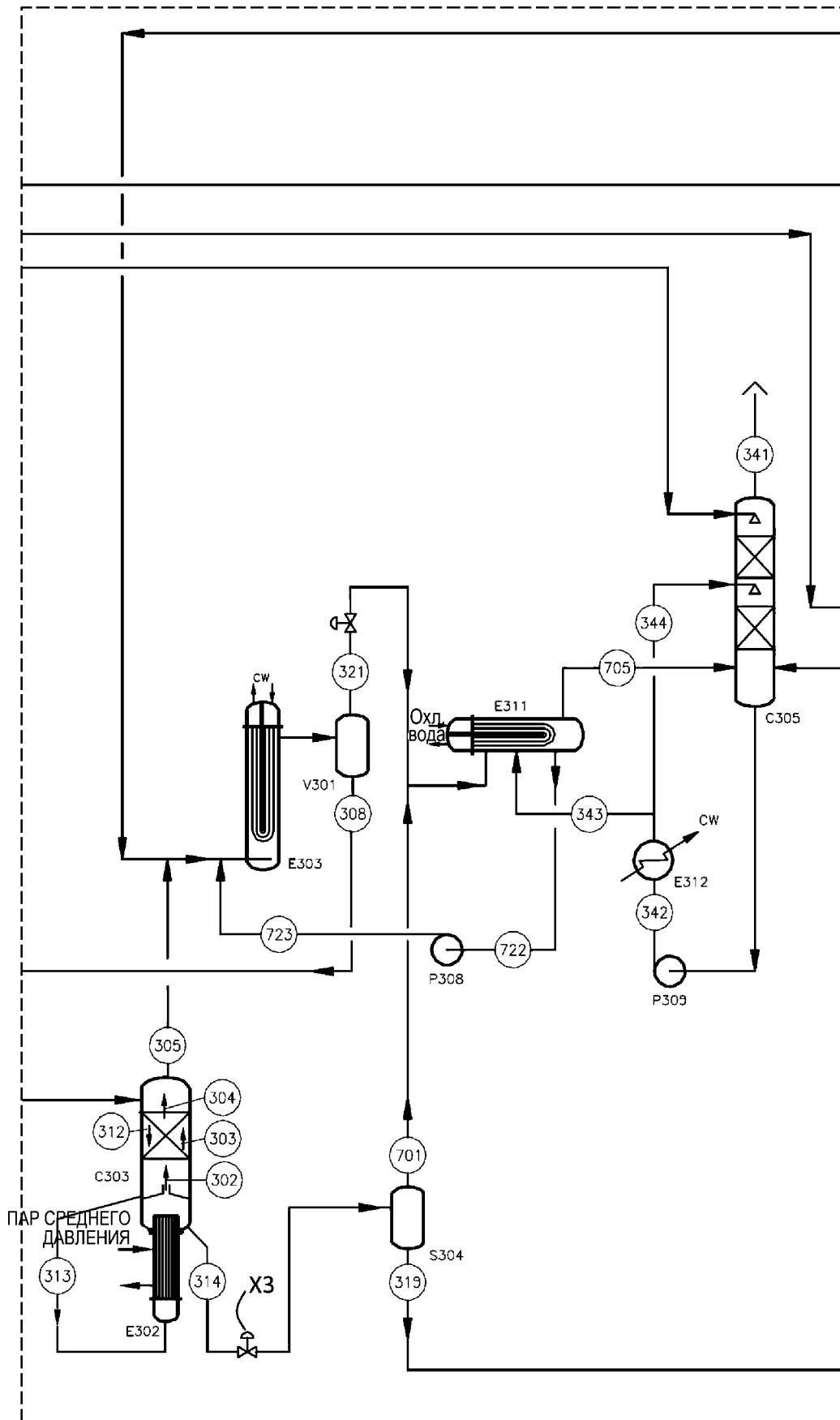
Фиг. 1



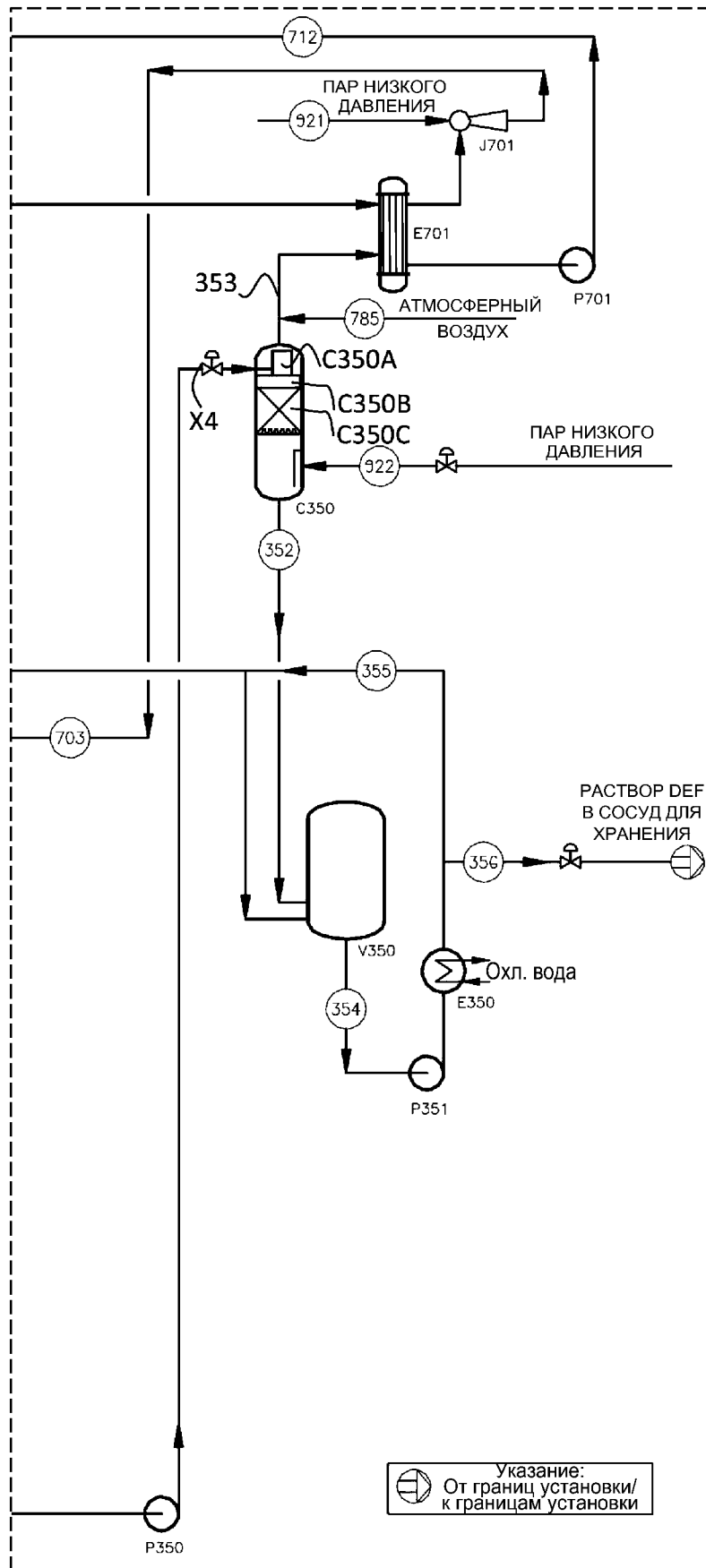
Фиг. 1А



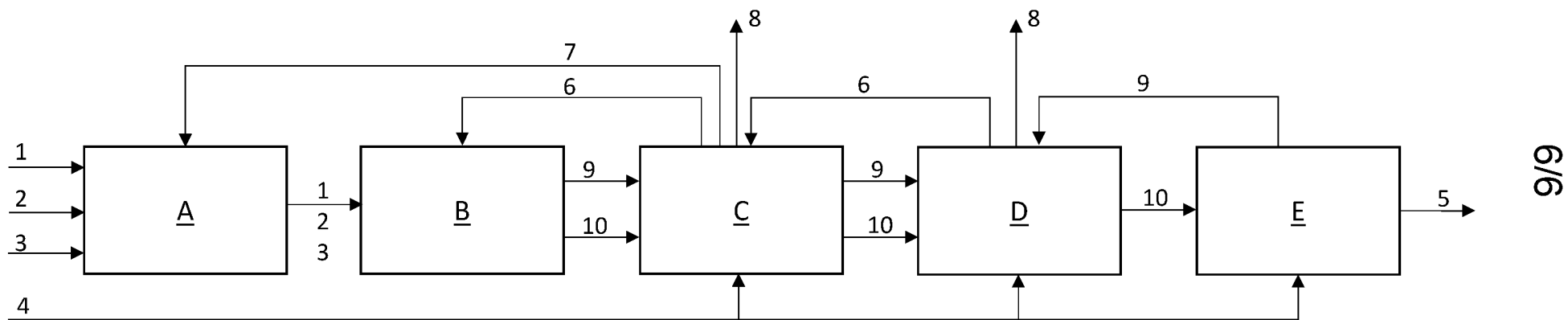
Фиг. 1В



ФИГ. 1С



Фиг. 1D



Фиг. 2