

(19)



**Евразийское  
патентное  
ведомство**

(21) **202091096** (13) **A1**

**(12) ОПИСАНИЕ ИЗОБРЕТЕНИЯ К ЕВРАЗИЙСКОЙ ЗАЯВКЕ**

(43) Дата публикации заявки  
**2020.12.30**

(22) Дата подачи заявки  
**2020.05.29**

(51) Int. Cl. **E06B 3/263** (2006.01)  
**E06B 1/04** (2006.01)  
**E06B 1/34** (2006.01)  
**E06B 5/00** (2006.01)  
**E06B 7/14** (2006.01)

**(54) ОКНО/СТАВНЯ/ДВЕРЬ ДЛЯ НАРУЖНОЙ УСТАНОВКИ**

(31) **102019000007914**

(32) **2019.06.03**

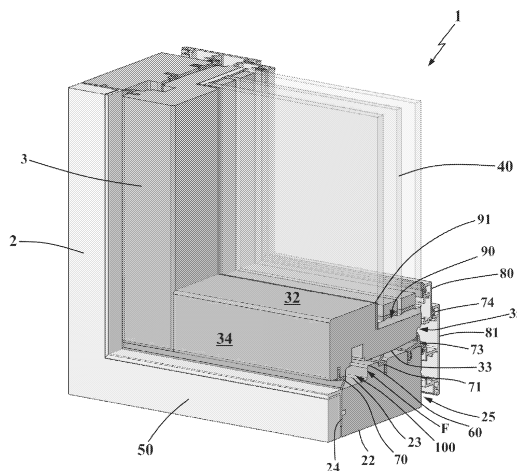
(33) **IT**

(71) Заявитель:  
**ЮНИФОРМ С.П.А. (IT)**

(72) Изобретатель:  
**Тензон Франко (IT)**

(74) Представитель:  
**Носырева Е.Л. (RU)**

(57) Окно/ставня/дверь для наружной установки, которые содержат подвижную створку (3), оснащенную первой опорной рамой (30) и по меньшей мере одной стеклянной панелью (40), и неподвижную коробку (2), которая поддерживает с возможностью поворота подвижную створку (3) и содержит по меньшей мере одну вторую опорную раму (20). Окно/ставня/дверь содержат уплотнительное средство (7), механически связанное с одной из двух противоположных периферийных сторон (33, 23) двух рам (30, 20) подвижной створки (3) и неподвижной коробки (2). Такое уплотнительное средство (7) содержит первую периферийную прокладку (70), прикрепленную к одной из двух противоположных периферийных сторон (33, 23) двух рам (30, 20), выполненную с возможностью воздействия на противоположную первую плоскую секцию (23А) периферийной стороны (23) противоположной рамы (20, 30) и расположенную во внутреннем проеме (F1) щели (F) между рамами (30, 20), чтобы скрыть от взгляда средство (6) петлевого крепления, и вторую периферийную прокладку (71), прикрепленную к одной из двух противоположных периферийных сторон (33, 23) двух рам (30, 20), и выполненную с возможностью воздействия на противоположную вторую плоскую секцию (33А) периферийной стороны (33) противоположной рамы (20, 30), и расположенную в промежуточном положении между внутренним проемом (F1) и внешним проемом (F2) щели (F).



**A1**

**202091096**

**202091096**

**A1**

## **ОКНО/СТАВНЯ/ДВЕРЬ ДЛЯ НАРУЖНОЙ УСТАНОВКИ**

### ОПИСАНИЕ

#### Область применения

Настоящее изобретение относится к окну/ставне/двери для наружной установки, таким как, в частности, окно или французское окно/дверь, для закрывания проема в стене здания согласно ограничительной части независимого пункта формулы изобретения.

Окно/ставня/дверь согласно настоящему изобретению в целом введены в промышленную отрасль производства окон/ставен/дверей, в частности, но не исключительно относящихся к типу, оснащеному деревянной рамой, покрытой снаружи алюминиевыми профилями.

Окно/ставня/дверь, являющиеся объектом настоящего изобретения, могут быть связаны с внутренней кирпичной кладкой здания с разными отделками, например, посредством удерживающих гипс профилей, панелей из гипсокартона или деревянных контркоробок, и с кладками, которые, например, могут находиться на одном уровне со стеной или в центре кирпичной кладки, или с кладкой на опорной конструкции, относящейся к типу металлических коробок, обычно называемых коробками SFS, аббревиатура от «Steel Framing System (система стальных рам)», причем на рынке известны коробки такого типа с товарным знаком Metsec®.

Окно/ставня/дверь, являющиеся объектом настоящего изобретения, могут быть связаны с одиночными или двойными створками с разными решениями в отношении проема и, таким образом, относиться к типу, который обычно применяют для закрывания проема, сделанного в несущей конструкции здания, причем они введены, как указано выше, в промышленную отрасль производства окон/ставен/дверей.

#### Уровень техники

Уже некоторое время известны окна/ставни/двери, относящиеся к типу, применяемому для закрывания проемов, сделанных в несущих конструкциях зданий, например,

представляющие собой окно или французское окно/дверь, оснащенные неподвижной коробкой и подвижной створкой, механически соединенной с неподвижной коробкой посредством средства петлевого крепления.

Более подробно, неподвижная коробка состоит из двух первых вертикальных стоек и двух первых горизонтальных поперечин, жестко прикрепленных к вертикальным стойкам на концах для образования рамы по существу четырехугольной формы. Неподвижная коробка предназначена для прикрепления к несущей конструкции, будь то металлическая конструкция или кирпичная кладка, и, более точно, она предназначена для прикрепления к внутренним сторонам стен, которые ограничивают проем, с которым связаны окно/ставня/дверь.

Более подробно, подвижная створка оснащена опорной рамой, по периферии которой закреплена стеклянная панель для закрывания проема.

В свою очередь, опорная рама содержит две вертикальные стойки и две горизонтальные поперечины, прочно соединенные с двумя вторыми вертикальными стойками, чтобы образовать четыре вершины подвижной створки.

Подвижная створка соединена на одной из своих вертикальных стоек с противоположной вертикальной стойкой неподвижной коробки посредством петель и может перемещаться между закрытым положением, в котором подвижная створка упирается в неподвижную коробку, и открытым положением, в котором подвижная створка находится в угловом положении относительно неподвижной коробки, по меньшей мере частично освобождая проем, определенный ее опорной рамой.

Петли могут, например, быть выдвигного типа, связанными на концах стоек, или карточного типа, т. е. оснащенными двумя пластинами, соединенными вместе штифтом, одна из которых прикреплена к неподвижной коробке, а другая – к подвижной створке.

Окно/ставня/дверь также содержат две или более прокладок, которые установлены на створку или на неподвижную коробку на противоположных сторонах, предусмотренных таким образом, чтобы быть обращенными друг к другу, когда створка находится в закрытом положении.

Такие прокладки обычно расположены на уступах, чтобы обеспечить прокладкам возможность сжатия, когда створка расположена в закрытом положении, и создать оптимальное уплотнение, которое гарантирует высокую степень уплотнения от шума и погодных факторов в целом, таких как воздух и дождь.

В отрасли производства, к которой относятся окна/ставни/двери, существует растущая архитектурная потребность в уменьшении до минимума визуального присутствия рам, в частности, створок, путем уменьшения их толщины до минимума.

Один недостаток окон/ставен/дверей известного типа состоит в том, что для получения достаточного уплотнения от шума и погодных факторов необходимо создавать профили с уступами на противоположных сторонах между коробкой и створкой. Это обстоятельство включает недостаток, состоящий в увеличении толщины окна и несоответствии вышеупомянутым архитектурным требованиям.

#### Раскрытие изобретения

В этой ситуации проблема, лежащая в основе настоящего изобретения, заключается, таким образом, в преодолении недостатков, ясно показанных решениями известного типа, путем предоставления окна/ставни/двери для наружной установки, которые предоставляют створку с крайне ограниченной толщиной.

Дополнительной целью настоящего изобретения является предоставление окна/ставни/двери для наружной установки, которые позволяют создание уплотнения от шума и погодных факторов.

Дополнительной целью настоящего изобретения является предоставление окна/ставни/двери для наружной установки, которые являются абсолютно надежными и безопасными в эксплуатации.

#### Краткое описание графических материалов

Технические характеристики настоящего изобретения в соответствии с вышеуказанными целями ясно видны в прилагаемой формуле изобретения, а его преимущества станут более очевидными из последующего подробного описания, приведенного со ссылками на прилагаемые графические материалы, на которых

представлены несколько исключительно примерных и неограничивающих вариантов осуществления настоящего изобретения и на которых:

- на фиг. 1 показан вид в перспективе угловой части окна/ставни/двери для наружной установки, являющихся объектом настоящего изобретения, со створкой в закрытом положении;
- на фиг. 2 показан схематический вид спереди окна/ставни/двери для наружной установки, являющихся объектом настоящего изобретения, исключительно с целью указания положения линии сечения II-II поперечин окна/ставни/двери;
- на фиг. 3 показан вид в разрезе, выполненном по линии II-II по фиг. 2, поперечины неподвижной коробки и поперечины подвижной створки окна/ставни/двери для наружной установки, изображенных на фиг. 1, с неподвижной коробкой на одном уровне с внутренней кирпичной кладкой и с покрывающей панелью из гипсокартона на одном уровне с внутренней стороной здания;
- на фиг. 4 показан тот же вид в разрезе по фиг. 3 в соответствии с вариантом осуществления, в котором неподвижная коробка уложена в центре кирпичной кладки;
- на фиг. 5 показан схематический вид спереди окна/ставни/двери для наружной установки, являющихся объектом настоящего изобретения, исключительно с целью указания положения линии сечения V-V стоек окна/ставни/двери;
- на фиг. 6 показан вид в разрезе, выполненном по линии V-V по фиг. 5, стойки неподвижной коробки и стойки подвижной створки окна/ставни/двери для наружной установки, изображенных на фиг. 1, с неподвижной коробкой на одном уровне с кирпичной кладкой и с покрывающей панелью из гипсокартона, расположенной на одном уровне с внутренней стороной здания;
- на фиг. 7 показан вариант предыдущего вида, в котором неподвижная коробка находится на одном уровне с внутренней кирпичной кладкой, и причем слой покрывающей штукатурки расположен на одном уровне с внутренней стороной здания;
- на фиг. 8 показан вариант предыдущего вида, в котором неподвижная коробка расположена в центре кирпичной кладки;

- на фиг. 9 показан вариант предыдущего вида, в котором неподвижная коробка находится на одном уровне с внутренней стороной кирпичной кладки и с внутренним покрывающим профилем для покрытия коробки и кромки внутренней стороны кирпичной кладки здания;
- на фиг. 10 показан вариант предыдущего вида, в котором окно/ставня/дверь установлены на несущей конструкции, относящейся к типу с металлической коробкой SFS;
- на фиг. 11 показан схематический вид спереди окна/ставни/двери для наружной установки, являющихся объектом настоящего изобретения, исключительно с целью указания положения линии сечения XI-XI поперечин порога/входа окна/ставни/двери;
- на фиг. 12 показан вид в разрезе, выполненном по линии XI-XI по фиг. 11, поперечин неподвижной коробки и подвижной створки окна/ставни/двери на их пороге/входе, прикрепленном к полу;
- на фиг. 13 показан схематический вид спереди окна/ставни/двери для наружной установки, являющихся объектом настоящего изобретения, на стойке подвижной створки, прикрепленной посредством петли к стойке неподвижной коробки, исключительно с целью указания положения линии сечения XIII-XIII стоек окна/ставни/двери;
- на фиг. 14 показан вид в разрезе, выполненном по линии XIII-XIII по фиг. 13, стойки неподвижной коробки и стойки подвижной створки, связанных со средствами петлевого крепления окна/ставни/двери для наружной установки согласно настоящему изобретению, с подвижной створкой в открытом положении;
- на фиг. 15 показан тот же вид, что и на фиг. 14, с подвижной створкой в закрытом положении;
- на фиг. 16 показан схематический вид спереди окна/ставни/двери для наружной установки, являющихся объектом настоящего изобретения, содержащих две расположенные бок о бок створки, одна из которых неподвижная, а другая – подвижная, исключительно с целью указания положения линии сечения XVI-XVI стоек окна/ставни/двери;

- на фиг. 17 показан вид в разрезе, выполненном по линии XVI-XVI по фиг. 16, двух стоек двух расположенных бок о бок створок окна/ставни/двери согласно настоящему изобретению;
- на фиг. 18 показан схематический вид спереди окна/ставни/двери для наружной установки, являющихся объектом настоящего изобретения, содержащих две расположенные бок о бок подвижные створки со стойкой неподвижной коробки, расположенной между ними, исключительно с целью указания положения линии сечения XVIII-XVIII стоек окна/ставни/двери;
- на фиг. 19 показан вид в разрезе, выполненном по линии XVIII-XVIII по фиг. 18, двух стоек двух расположенных бок о бок подвижных створок окна/ставни/двери согласно настоящему изобретению;
- на фиг. 20 показан схематический вид спереди окна/ставни/двери для наружной установки, являющихся объектом настоящего изобретения, содержащих створку французского окна/двери с двумя открывающими ручками, исключительно с целью указания положения линии сечения XX-XX стоек окна/ставни/двери;
- на фиг. 21 показан вид в разрезе, выполненном по линии XX-XX по фиг. 20, с пунктирной линией, указывающей фурнитурное средство, соединенное с ручками для открывания и закрывания створки французского окна/двери;
- на фиг. 22 показан схематический вид спереди окна/ставни/двери для наружной установки, являющихся объектом настоящего изобретения, содержащих неподвижную створку, исключительно с целью указания положения линии сечения XXII-XXII поперечин окна/ставни/двери;
- на фиг. 23 показан вид в разрезе, выполненном по линии XXII-XXII по фиг. 22, указывающий средство запираения створки относительно неподвижной коробки.

#### Подробное описание предпочтительного варианта осуществления

Со ссылкой на прилагаемые графические материалы, ссылочная позиция 1 в целом указывает окно/ставню/дверь для наружной установки, являющиеся объектом настоящего изобретения.

Окно/ставня/дверь 1 для наружной установки, являющиеся объектом настоящего изобретения, могут функционально применяться для регулируемого закрывания проема S, сделанного в несущей конструкции P здания, например, конструкции стены здания. Такой проем S может быть, например, предназначен для окна, двери, или французского окна/двери, или других подобных окон/ставен/дверей.

Такой проем S обычно образован в кирпичной кладке P здания между двумя по существу вертикальными боковыми стенами, по существу горизонтальной нижней стеной и по существу горизонтальной верхней стеной.

Такой проем S предпочтительно будет иметь четырехугольную форму, а более подробно прямоугольную или квадратную форму.

Окно/ставня/дверь 1 для наружной установки содержат, в по существу традиционном случае, подвижную створку 3, оснащенную первой опорной рамой 30 и по меньшей мере одной стеклянной панелью 40 (с одним или более стеклами), прикрепленной по периферии к вышеуказанной опорной раме 30, и неподвижную коробку 2, которая поддерживает подвижную створку 3 и содержит по меньшей мере одну вторую опорную раму 20.

Окно/ставня/дверь 1 для наружной установки, являющиеся объектом настоящего изобретения, преимущественно могут быть применены для создания одиночной створки или двойных створок для окон и французского окна/дверей или для подобных окон/ставен/дверей, относящихся к типу, например, с неподвижной створкой и подвижной створкой, или же они могут обеспечивать возможность создания подвижных створок 3, сделанных неподвижными и установленными на неподвижной коробке 2, путем предварительного размещения на створке 3 подходящего средства 110 для запираания относительно неподвижной коробки 2 (см. фиг. 22 и фиг. 23).

Окно/ставня/дверь 1 также содержат средство 6 петлевого крепления, например, образованное парой петель 6 (или несколькими петлями), которое соединяет с возможностью поворота первую опорную раму 30 подвижной створки 3 и вторую опорную раму 20 неподвижной коробки 2 и которое обеспечивает возможность перемещения подвижной створки 3 между по меньшей мере одним открытым положением B, в котором подвижная створка 3 освобождает проем S в стене здания, сделанный в конструкции здания, и закрытым положением A, в котором подвижная



створка 3 преграждает сам проем S в стене здания. На фиг. 14 и фиг. 15 изображено средство 6 петлевого крепления, содержащее петлю выдвижного типа, хотя без отступления от объема защиты настоящего патента также могут быть предусмотрены другие хорошо известные типы петель, такие как выдвижная петля, которые известны специалисту в данной области техники и поэтому не описаны подробно в настоящем документе.

Более подробно, первая опорная рама 30 подвижной створки 3 оснащена первой периферийной стороной 32, которая направлена к внутренней части опорной рамы 30 и которая содержит стеклянную панель 40, механически связанную с ней, и второй периферийной стороной 33, которая направлена к внешней части опорной рамы 30.

Первая и вторая периферийные стороны 32, 33 первой рамы 30 подвижной створки 3 проходят между первой внутренней поверхностью 34 и первой внешней поверхностью 35 первой рамы 30, которые направлены соответственно к внутренней части и внешней части здания, когда окно/ставня/дверь 1 установлены на несущей конструкции P.

В свою очередь, вторая опорная рама 20 неподвижной коробки 2 оснащена третьей периферийной стороной 22, которая предназначена для прикрепления к несущей конструкции P здания в проеме S, и четвертой периферийной стороной 23, когда она направлена к подвижной створке 3 и находится напротив первой периферийной стороны 33 первой рамы 30 подвижной створки 3, когда она находится в закрытом положении A.

Третья и четвертая периферийные стороны 22, 23 второй рамы 20 неподвижной коробки 2 проходят между второй внутренней поверхностью 24 и второй внешней поверхностью 25 второй рамы 20, которые направлены соответственно к внутренней части и внешней части здания, когда окно/ставня/дверь 1 установлены на несущей конструкции P.

Таким образом, вторая периферийная сторона 33 первой рамы 30 подвижной створки и четвертая периферийная сторона 23 второй рамы 20 неподвижной коробки 2 образуют, когда подвижная створка 3 находится в закрытом положении A, две противоположные периферийные стороны 33, 23, ограничивающие щель F.

Такая щель F проходит между внутренним проемом F1 и внешним проемом F2, соответственно ограниченными между внутренними поверхностями 34, 24 и между внешними поверхностями 35, 25 вышеуказанных первой и второй рам 30, 20.

Первый внутренний проем преимущественно имеет ширину, составляющую от 6 до 10 мм, чтобы обеспечить петлям, в частности, выдвигного типа, возможность поворотного перемещения подвижной створки без помех со стороны неподвижной коробки 2, как изображено на фиг. 14 и фиг. 15.

Вышеупомянутое средство 6 петлевого крепления предусмотрено на двух расположенных бок о бок и параллельных стойках первой и второй рам 30, 20 (напротив стоек, оснащенных ручкой на подвижной створке 3) и содержит, в по существу традиционном случае, механические компоненты, которые прикреплены к стойкам, и соединительные плечи, которые проходят от таких механических компонентов для пересечения вышеуказанной щели F, чтобы соединить с возможностью поворота вместе подвижную створку 3 и неподвижную коробку 2.

Окно/ставня/дверь 1 также содержат уплотнительное средство 7, которое механически связано с одной из двух периферийных сторон 33, 23 двух рам 30, 20 и выполнено с возможностью уплотнения подвижной створки 3 на неподвижной коробке 2, когда подвижная створка 3 находится в закрытом положении A.

В соответствии с идеей, лежащей в основе настоящего изобретения, вышеуказанное уплотнительное средство 7 содержит первую периферийную прокладку 70 и вторую периферийную прокладку 71. Первая периферийная прокладка 70 прикреплена к одной из двух противоположных периферийных сторон 33, 23 двух рам 30, 20 (и предпочтительно к первой раме 30 подвижной створки 3) и выполнена с возможностью воздействия на противоположную первую плоскую секцию 23А периферийной стороны 23 противоположной рамы 20, 30 (и, следовательно, предпочтительно принадлежит ко второй раме 20 неподвижной коробки 2), а также расположена во внутреннем проеме F1 щели F, чтобы скрыть от взгляда средство 6 петлевого крепления, которое содержит по меньшей мере плечи, расположенное так, чтобы пересекать щель F.

Вторая периферийная прокладка 71 прикреплена к одной из двух противоположных периферийных сторон 33, 23 первой и второй рам 30, 20 и выполнена с возможностью

воздействия, когда подвижная створка 3 находится в закрытом положении А, на противоположную вторую плоскую секцию 33А периферийной стороны 33 противоположной рамы 20, 30, а также расположена в промежуточном положении между внутренним проемом F1 и внешним проемом F2 щели F.

Более подробно, в соответствии с вариантами осуществления, изображенными на прилагаемых фигурах, первая периферийная прокладка 70 прикреплена в третьей плоской секции 33В второй периферийной стороны 33 первой рамы 30 подвижной створки 3 и содержит первую крепежную ножку 70А, вставленную в первую канавку 30А, сделанную на второй периферийной стороне 33, и первый уплотнительный элемент 70В, простирающийся от первой канавки 30А. Такой первый уплотнительный элемент 70В имеет угловую поперечную секцию, состоящую из первой упорной секции 70В', расположенной смежно в упоре со второй периферийной стороной 33 и прикрепленной к первой крепежной ножке 70А, и первой уплотнительной секции 70В'', простирающейся под углом от первой упорной секции 70В' и проходящей через щель F, чтобы воздействовать на первую секцию, предусмотренную на четвертой периферийной стороне 23 неподвижной коробки 2.

В дополнение и преимущественно, все еще в соответствии с вариантами осуществления, изображенными на прилагаемых фигурах, вторая периферийная прокладка 71 прикреплена в четвертой плоской секции 23В четвертой периферийной стороны 23 второй рамы 20 неподвижной коробки 2 и содержит вторую крепежную ножку 71А, вставленную во вторую канавку 20А, сделанную на четвертой периферийной стороне 23, и второй уплотнительный элемент 71В, который прикреплен ко второй ножке 71А и простирается от второй канавки 20А. Такой второй уплотнительный элемент 71В имеет угловую поперечную секцию, состоящую из второй упорной секции 71В', расположенной на четвертой периферийной стороне 23 и прикрепленной ко второй крепежной ножке 71А, и второй уплотнительной секции 71В'', простирающейся под углом от второй упорной секции 71В' и проходящей через щель F, чтобы воздействовать на вторую плоскую секцию 33А, предусмотренную на второй периферийной стороне 33 подвижной створки 3.

В соответствии с вариантами осуществления по фиг. 3, фиг. 6, фиг. 7 и фиг. 9 и в целях настоящего изобретения первая секция 23А четвертой периферийной стороны 23 второй рамы 20 неподвижной коробки 2 также должна проходить за кромку,

образованную с ее первой внутренней поверхностью 24, т. е. она должна проходить вдоль копланарной секции внутренней кромки панели из гипсокартона, или слоя штукатурки (или их покрывающего профиля), или покровного профиля, которые продолжают поверхность фактической четвертой периферийной стороны 23.

Подробнее, в соответствии с вариантом применения по фиг. 3 и фиг. 6 неподвижная коробка 2 находится на одном уровне с кирпичной кладкой, и предоставлена покрывающая панель 50 из гипсокартона, которая расположена на одном уровне с внутренней стороной здания. Преимущественно панель 50 из гипсокартона предпочтительно покрыта угловым профилем 51, и в целях настоящего изобретения он должен быть предназначен для определения с помощью своей кромки 51А конечной части первой секции 23А четвертой периферийной стороны 23 второй рамы 20.

В соответствии с вариантом применения по фиг. 7 неподвижная коробка 2 находится на одном уровне с внутренней кирпичной кладкой Р, и предоставлен покрывающий слой 52 штукатурки, расположенный на одном уровне с внутренней стороной здания. Слой 52 штукатурки предпочтительно покрыт угловым профилем 53, и в целях настоящего изобретения он должен быть предназначен для определения с помощью своей кромки 53А конечной части первой секции 23А четвертой периферийной стороны 23 второй рамы 20.

В соответствии с вариантом применения по фиг. 9 неподвижная коробка 2, простирающаяся от кирпичной кладки, находится на одном уровне с покрывающим слоем 52 штукатурки, расположенным на одном уровне с внутренней стороной здания. Покрывающий профиль 54, например, изготовленный из дерева, то есть из того же материала, что и подвижная створка 3, расположен как мостоподобное покрытие перехода между слоем 52 штукатурки и второй рамой 20 неподвижной коробки 2 (например, покрывая деревянную контркоробку для крепления неподвижной коробки 2 к кирпичной кладке Р), проходящей над кромкой слоя 52 штукатурки. В целях настоящего изобретения предполагается, что покрывающий профиль 54 определяет с помощью своей кромки 54А конечную часть первой секции 23А периферийной стороны 23 второй рамы 20.

Таким образом, первая прокладка 70 также выполнена с возможностью воздействия на противоположную первую секцию 23А четвертой периферийной стороны 23 второй

рамы 20 неподвижной коробки, которая может рассматриваться как плоская, как и вторая секция 33А, чтобы уплотнительная секция 70В'' первой прокладки 70 вместе с уплотнительной секцией 71В'' второй прокладки 71 могли действовать герметично, упруго изгибаясь в упоре относительно плоской поверхности с прохождением створки из открытого положения В в закрытое положение А.

В соответствии с вариантами применения по фиг. 4, фиг. 8, фиг. 10, фиг. 12, фиг. 14, фиг. 15, фиг. 17, фиг. 19, фиг. 21, фиг. 23 неподвижная коробка 2 проходит в своей первой секции 23А четвертой периферийной стороны 23 второй рамы 20 вплоть до первого внутреннего проема F1, в частности, параллельного третьей плоской секции 33В второй периферийной стороны 33 первой рамы 30 подвижной створки 3, чтобы разместить непосредственно на ней уплотнительную секцию 70В'' первой прокладки 70.

Преимущественно две прокладки 70 и 71 имеют одинаковую или по существу одинаковую форму, и они обе предпочтительно изготовлены из пенополиуретана с преимущественно теплопроводностью порядка 0,041 Вт/мК при 0 °С. В другом случае прокладки могут, например, быть изготовлены из этилен-пропилен-диен-метилена или из другого подобного материала.

Предпочтительно вторая уплотнительная секция 71В'' второй периферийной прокладки 71 сжата второй периферийной стороной 33 подвижной створки 3, когда последняя находится в закрытом положении, сильнее, чем первая уплотнительная секция 70В'' первой периферийной прокладки сжата четвертой периферийной стороной 23 неподвижной коробки 2.

Преимущественно первый уплотнительный элемент 71В первой периферийной прокладки 70 имеет выемку со своей угловой формой, обращенную к внутренней части здания или по существу обращенную к внутреннему проему F1 щели F.

В свою очередь и предпочтительно, второй уплотнительный элемент 70В второй периферийной прокладки 71 имеет выемку угловой формы, обращенную к внешней части здания, т. е. по существу обращенную к внешнему проему F2 щели F.

Предпочтительно вторая периферийная прокладка 71 имеет второй уплотнительный элемент 71В, имеющий вторую упорную секцию 71В', расположенную внутри периферийного углубления 230.

В соответствии с вариантом осуществления, изображенным на прилагаемых фигурах, неподвижная коробка 2 имеет такую форму, что первая плоская секция 23А и четвертая плоская секция 23В четвертой периферийной стороны 23 второй рамы 20 разделены первым уступом 60, который определяет узкую секцию F' щели F в направлении внешнего проема F2 и расширенную секцию F'' щели F в направлении внутреннего проема F1.

Вторая плоская секция 33А и третья плоская секция 33В второй периферийной стороны 33 первой рамы 30 подвижной створки 3 отделены друг от друга сформованным гнездом 100 для вмещения средства 6 петлевого крепления, а также фурнитуры 200, необходимой для закрывания подвижной створки 3 относительно неподвижной коробки 2. Такая фурнитура 200 хорошо известна специалисту в данной области техники, и, таким образом, она не будет подробно описана в настоящем документе. Она может, например, содержать один болт, установленный на стойке рамы 30 подвижной створки 3, содержащей ручку М, связанную с ней, или она может предоставлять набор периферийных стержней, которые проходят в такое сформованное гнездо 100 по всей периферии рамы 30 подвижной створки 3.

Такое сформованное гнездо 100 второй периферийной стороны 33 первой рамы 30 подвижной створки 3 находится преимущественно напротив расширенной секции F'' щели F, чтобы вмещать средство 6 петлевого крепления или даже фурнитуру 200 упрощенным образом.

Преимущественно уплотнительное средство 7 содержит третью периферийную прокладку 73, которая прикреплена к четвертой периферийной стороне 23 второй рамы 20 неподвижной коробки 2 во внешнем проеме F2 щели F. Такая третья прокладка 73 содержит часть 73', простирающуюся от основания 73'', прикрепленного к четвертой периферийной стороне 23 посредством по меньшей мере одной ножки 73А, которая вставлена в соответствующую третью канавку 20В, и выполнена с возможностью приема в упор, когда подвижная створка находится в закрытом положении А, внешней поверхности 35 первой рамы 30 подвижной створки 3.

В соответствии с предпочтительным вариантом осуществления, изображенным на прилагаемых фигурах, окно/ставня/дверь 1 содержат первую защитную конструкцию 80, прикрепленную к первой внешней поверхности 35 первой рамы 30 подвижной створки 3, и вторую защитную конструкцию 81, прикрепленную ко второй внешней поверхности 25 второй рамы 20 неподвижной коробки 2.

Преимущественно в соответствии с примерами на прилагаемых фигурах первая защитная конструкция 80 находится в зацеплении своими первыми захватывающими ребрами с первыми зубцами первых удерживающих зажимов 85, прикрепленных к первой внешней поверхности 35 первой рамы 30 посредством первых винтов, и вторая защитная конструкция 81 находится в зацеплении своими вторыми захватывающими ребрами со щелями, выполненными во вторых удерживающих зажимах 86, которые являются одним целым с продольной пластиной 87, которая, в свою очередь, прикреплена вторыми винтами ко второй раме 20 неподвижной коробки 2.

Уплотнительное средство 7 содержит четвертую прокладку 74, расположенную между первой и второй защитными конструкциями 80, 81, когда подвижная створка находится в закрытом положении. Вышеуказанная четвертая прокладка 74 преимущественно установлена в канавке 81А, выполненной на второй защитной конструкции 81 в секции, находящейся над первой защитной конструкцией 80, и направлена к внутренней части здания.

Первая периферийная сторона 32 подвижной створки 3 оснащена периферийным гнездом 90 для вмещения стеклянной панели 40, и оно ограничено вторым уступом 91 и первой защитной конструкцией 80; последняя способствует удерживанию стекла в уплотненном состоянии посредством приклеивания в указанном периферийном гнезде 90. Стеклянная панель 40 может содержать одно, два или три параллельных оконных стекла, разделенных соответствующим двойным остеклением.

На фиг. 20 и фиг. 21 изображена подвижная створка 3, которая оснащена дополнительной коробкой 30' с двумя открывающими ручками М и фурнитурным средством 200, указанным пунктирной линией, причем такое средство соединено с ручками М для открывания и закрывания подвижной створки 3.

На фиг. 22 и фиг. 23 изображена неподвижная створка 30'', которая сделана неподвижной посредством использования запирающего средства 110, вставленного в

сформованное гнездо 100 и оснащенного винтами, зажимающими обе рамы 20 и 30, чтобы жестко запереть створку 30' относительно неподвижной коробки 2. Такое решение указано для того, чтобы подчеркнуть гибкость окна/ставни/двери согласно сведениям, которые позволяют легко преобразовать подвижную створку 30 в неподвижную створку 30'.

Преимущественно, благодаря настоящему изобретению, толщина D подвижной створки, измеренная на ее первой внутренней поверхности 34, немного ограничена, и преимущественно находится в диапазоне от 35 до 50 мм, и предпочтительно составляет приблизительно 40 мм, позволяя оптимальным образом соблюдать требования рынка относительно минимизации размеров створок, поддерживая высокую степень уплотнения от шума и от погодных факторов.

На фиг. 12 изображена секция порога/входа створки французского окна/двери, в которой вторая рама 20 неподвижной коробки 2 выполнена с металлическим профилем, имеющим промежуточную часть, изготовленную из пластмассы с функцией теплоизоляции. Такой металлический профиль принимает в упор относительно своей первой плоской секции 23А своей четвертой периферийной стороны 23 первую периферийную прокладку 70, установленную на противоположной третьей плоской секции 33В второй периферийной стороны 33, противоположной створке 3. Как указано выше для предыдущих примеров профилей коробки, предпочтительно изготовленной из дерева, также такой металлический профиль неподвижной коробки 2 порога/входа оснащен на своей четвертой плоской секции 23В своей четвертой периферийной стороны 23 второй канавкой 20А, в которую вставлена вторая периферийная прокладка 71.

Остальные профили второй рамы 20 неподвижной коробки 2 преимущественно выполнены обычным образом, как в других описанных выше примерах, т. е. предпочтительно изготовлены из дерева.

Такие предложенные окно/ставня/дверь достигают таким образом установленных ранее целей.

В любом случае очевидно, что могут быть осуществлены модификации в отношении окна/ставни/двери для наружной установки, описанных до настоящего момента, без отступления от объема защиты настоящего патента.



Кроме того, все детали могут быть заменены технически эквивалентными элементами, а используемые размеры, формы и материалы могут быть любого типа в зависимости от требований.

## ФОРМУЛА ИЗОБРЕТЕНИЯ

1. Окно/дверь/ставня для наружной установки, которые предназначены для установки в проеме (S) здания, чтобы отделить внутреннюю среду от внешней среды, которые содержат:

- подвижную створку (3), оснащенную первой опорной рамой (30) и по меньшей мере одной стеклянной панелью (40), прикрепленной по периферии к указанной первой опорной раме (30);

- неподвижную коробку (2), которая поддерживает указанную подвижную створку (3) и содержит по меньшей мере одну вторую опорную раму (20);

- средство (6) петлевого крепления, которое соединяет первую опорную раму (30) указанной подвижной створки (3) и вторую опорную раму (20) указанной неподвижной коробки (2) с возможностью поворота между по меньшей мере одним закрытым положением (А) и по меньшей мере одним открытым положением (В) в направлении внутренней среды здания;

причем первая опорная рама (30) указанной подвижной створки (3) имеет:

- первую периферийную сторону (32), направленную к внутренней части указанной первой опорной рамы (30), содержащей указанную стеклянную панель (40), механически связанную с ней;

- вторую периферийную сторону (33), направленную к внешней части указанной первой опорной рамы (30);

причем указанные первая и вторая периферийные стороны (32, 33) проходят между первой внутренней поверхностью (34) и первой внешней поверхностью (35) указанной первой опорной рамы (30), соответственно выполненными так, что они направлены к внутренней части и внешней части здания;

причем вторая опорная рама (20) указанной неподвижной коробки (2) имеет:

- третью периферийную сторону (22), выполненную с возможностью прикрепления к несущей конструкции (Р) здания в проеме (S),

- четвертую периферийную сторону (23), направленную к указанной подвижной створке (3) и выполненную так, что она находится напротив первой периферийной стороны (33) первой рамы (30) указанной подвижной створки (3), когда указанная подвижная створка (3) находится в закрытом положении (А);

причем указанные третья и четвертая периферийные стороны (22, 23) проходят между второй внутренней поверхностью (24) и второй внешней поверхностью (25) указанной второй опорной рамы (20), соответственно выполненными так, что они направлены к внутренней части и внешней части здания;

причем вторая периферийная сторона (33) первой опорной рамы (30) указанной подвижной створки (3) и четвертая периферийная сторона (23) второй опорной рамы (20) указанной неподвижной коробки (2) определяют, когда указанная подвижная створка (3) находится в закрытом положении (А), две противоположные периферийные стороны (33, 23), ограничивающие щель (F), которая проходит между внутренним проемом (F1) и внешним проемом (F2), соответственно ограниченными между внутренними поверхностями (34, 24) и между внешними поверхностями (35, 25) указанных первой и второй опорных рам (30, 20);

причем указанные окно/дверь/ставня дополнительно содержат уплотнительное средство (7), механически связанное с одной из указанных двух противоположных периферийных сторон (33, 23) указанных первой и второй опорных рам (30, 20);

отличающиеся тем, что указанное уплотнительное средство (7) содержит:

- по меньшей мере одну первую периферийную прокладку (70), прикрепленную к одной из указанных двух противоположных периферийных сторон (33, 23) указанных первой и второй опорных рам (30, 20) и выполненную с возможностью воздействия, когда указанная подвижная створка (3) находится в закрытом положении (А), на противоположную первую плоскую секцию (23А) периферийной стороны (23) противоположной опорной рамы (20, 30), а также расположенную во внутреннем проеме (F1) указанной щели (F), чтобы скрыть от взгляда указанное средство (6) петлевого крепления, расположенное так, чтобы пересекать указанную щель (F);

- по меньшей мере одну вторую периферийную прокладку (71), прикрепленную к одной из указанных двух противоположных периферийных сторон (33, 23) указанных

первой и второй опорных рам (30, 20) и выполненную с возможностью воздействия, когда указанная подвижная створка (3) находится в закрытом положении (А), на противоположную вторую плоскую секцию (33А) периферийной стороны (33) противоположной опорной рамы (20, 30), а также расположенную в промежуточном положении между внутренним проемом (F1) и внешним проемом (F2) указанной щели (F).

2. Окно/дверь/ставня по п. 1, отличающиеся тем, что указанная первая периферийная прокладка (70) прикреплена к третьей плоской секции (33В) второй периферийной стороны (33) первой опорной рамы (30) указанной подвижной створки (3) и содержит первую крепежную ножку (70А), вставленную в первую канавку (30А), выполненную на указанной второй периферийной стороне (33), и первый уплотнительный элемент (70В), простирающийся от указанной первой канавки (30А), имеющий угловую поперечную секцию, полученную за счет первой упорной секции (70В'), расположенной на указанной второй периферийной стороне (33) и прикрепленной к указанной первой крепежной ножке (70А), и первой уплотнительной секции (70В''), простирающейся под углом от первой упорной секции (70В') и проходящей через указанную щель (F), чтобы воздействовать на первую плоскую секцию (23А), предоставленную на указанной четвертой периферийной стороне (23) указанной неподвижной коробки (2).

3. Окно/дверь/ставня по п. 2, отличающиеся тем, что первый уплотнительный элемент (70В) указанной первой периферийной прокладки (70) имеет выемку угловой формы, обращенную к внутреннему проему (F1) указанной щели (F).

4. Окно/дверь/ставня по п. 2, отличающиеся тем, что вторая плоская секция (33А) и третья плоская секция (33В) второй периферийной стороны (33) первой опорной рамы (30) указанной подвижной створки (3) отделены друг от друга сформованным гнездом (100) для вмещения по меньшей мере указанного средства (6) петлевого крепления.

5. Окно/дверь/ставня по любому из предыдущих пунктов, отличающиеся тем, что указанная вторая периферийная прокладка (71) прикреплена к четвертой плоской секции (23В) четвертой периферийной стороны (23) второй опорной рамы (20) указанной неподвижной коробки (2) и содержит вторую крепежную ножку (71А), вставленную во вторую канавку (20А), выполненную на указанной четвертой

периферийной стороне (23), и второй уплотнительный элемент (71B), прикрепленный к указанной второй крепежной ножке (71A), простирающийся от указанной второй канавки (20A), имеющий угловую поперечную секцию, полученную за счет второй упорной секции (71B'), расположенной на указанной четвертой периферийной стороне (23) и прикрепленной к указанной второй крепежной ножке (71A), и второй уплотнительной секции (71B''), простирающейся под углом от второй упорной секции (71B') и проходящей через указанную щель (F), чтобы воздействовать на вторую плоскую секцию (33A), предоставленную на указанной второй периферийной стороне (33) указанной подвижной створки (3).

6. Окно/дверь/ставня по п. 5, отличающиеся тем, что указанная вторая периферийная прокладка (71) имеет второй уплотнительный элемент (71B), имеющий вторую упорную секцию (71B'), расположенную внутри периферийного углубления (230).

7. Окно/дверь/ставня по п. 5, отличающиеся тем, что второй уплотнительный элемент (71B) указанной второй периферийной прокладки (71) имеет выемку угловой формы, обращенную к внешнему проему (F2) указанной щели (F).

8. Окно/дверь/ставня по п. 5, отличающиеся тем, что первая плоская секция (23A) и четвертая плоская секция (23B) четвертой периферийной стороны (23) второй опорной рамы (20) указанной неподвижной коробки (2) разделены первым уступом (60), который определяет узкую секцию (F') указанной щели (F) в направлении ее указанного внешнего проема (F2) и расширенную секцию (F'') указанной щели (F) в направлении указанного внутреннего проема (F1).

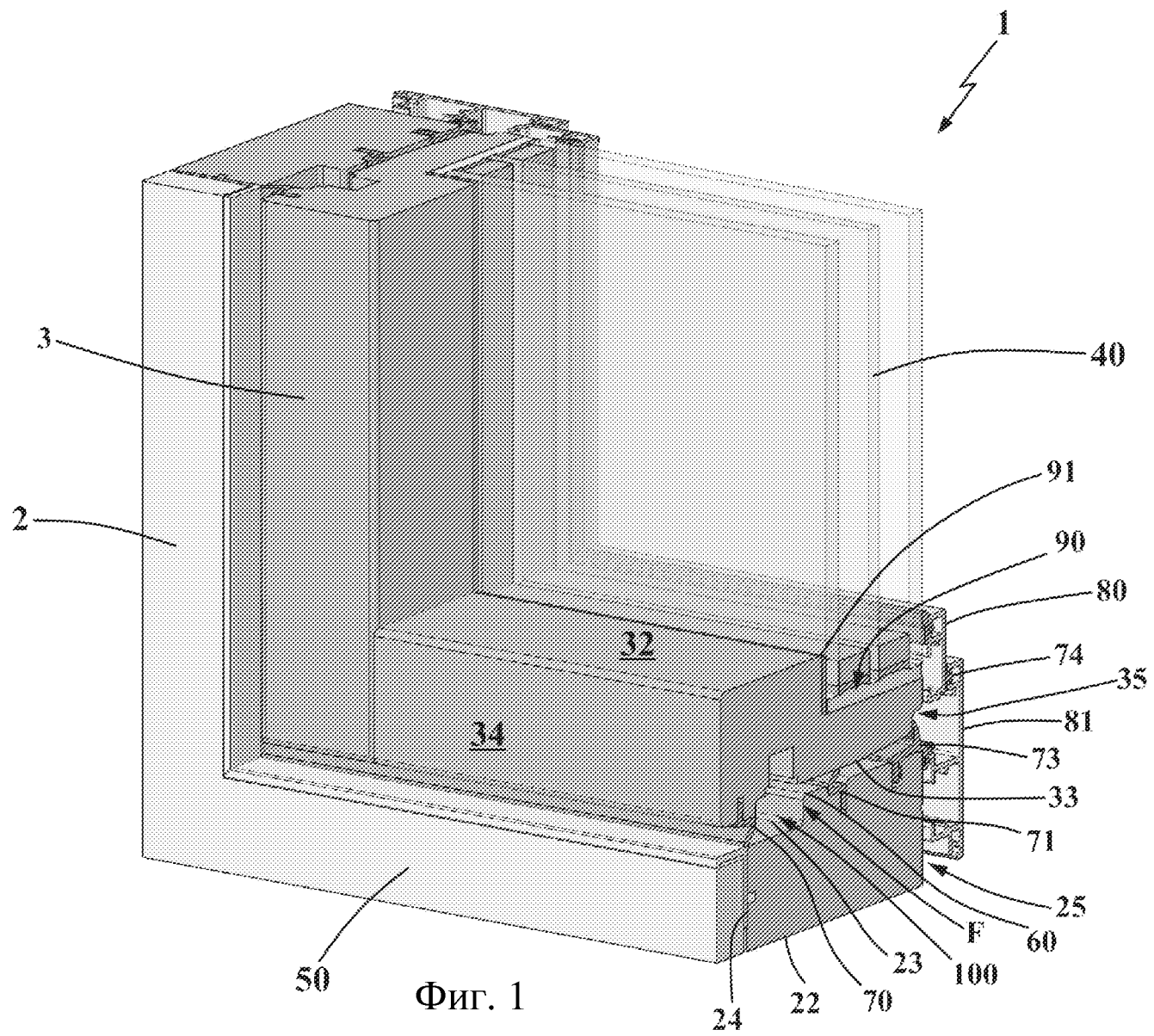
9. Окно/дверь/ставня по любому из пп. 2 и 5, отличающиеся тем, что вторая уплотнительная секция (71B'') указанной второй периферийной прокладки (71) сжата второй периферийной стороной (33) указанной подвижной створки (3), когда последняя находится в закрытом положении, сильнее, чем первая уплотнительная секция (70B'') первой периферийной прокладки (70) сжата четвертой периферийной стороной (23) указанной неподвижной коробки (2).

10. Окно/дверь/ставня по любому из пп. 4 и 8, отличающиеся тем, что сформованное гнездо (100) второй периферийной стороны (33) первой рамы (30) указанной подвижной створки (3) находится напротив расширенной секции (F'') указанной щели (F), чтобы вмещать по меньшей мере указанное средство (6) петлевого крепления.

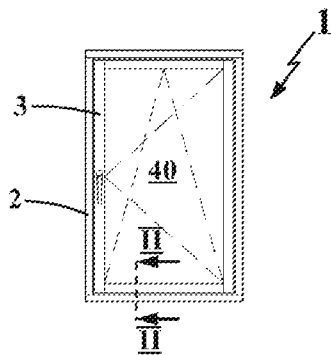
11. Окно/дверь/ставня по любому из предыдущих пунктов, отличающиеся тем, что указанное уплотнительное средство (7) содержит третью периферийную прокладку (73), прикрепленную к четвертой периферийной стороне (23) второй опорной рамы (20) указанной неподвижной коробки (2) во внешнем проеме (F2) указанной щели (F), причем указанная третья прокладка (73) содержит часть (73'), простирающуюся от основания (73''), прикрепленного к указанной четвертой периферийной стороне (23), и выполнена с возможностью приема в упоре, когда указанная подвижная створка (3) находится в закрытом положении (А), внешней поверхности (35) первой рамы (30) указанной подвижной створки (3).

12. Окно/дверь/ставня по любому из предыдущих пунктов, отличающиеся тем, что они содержат первую защитную конструкцию (80), прикрепленную к первой внешней поверхности (35) первой опорной рамы (30) указанной подвижной створки (3), и вторую защитную конструкцию (81), прикрепленную ко второй внешней поверхности (25) второй опорной рамы (20) указанной неподвижной коробки (2); причем указанное уплотнительное средство (7) содержит четвертую прокладку (74), расположенную между указанными первой и второй защитными конструкциями (80, 81), когда указанная подвижная створка (3) находится в закрытом положении (А).

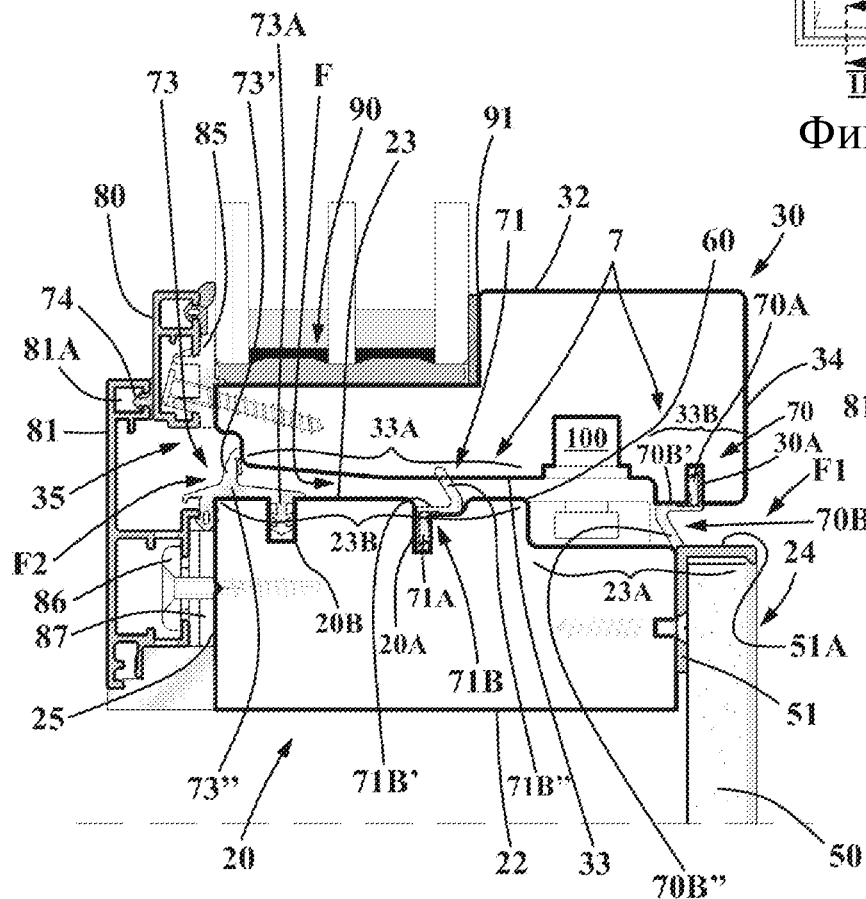
13. Окно/дверь/ставня по п. 12, отличающиеся тем, что первая периферийная сторона (32) указанной подвижной створки (3) оснащена периферийным гнездом (90) для вмещения указанной стеклянной панели (40), ограниченным вторым уступом (91) и указанной первой защитной конструкцией (80).



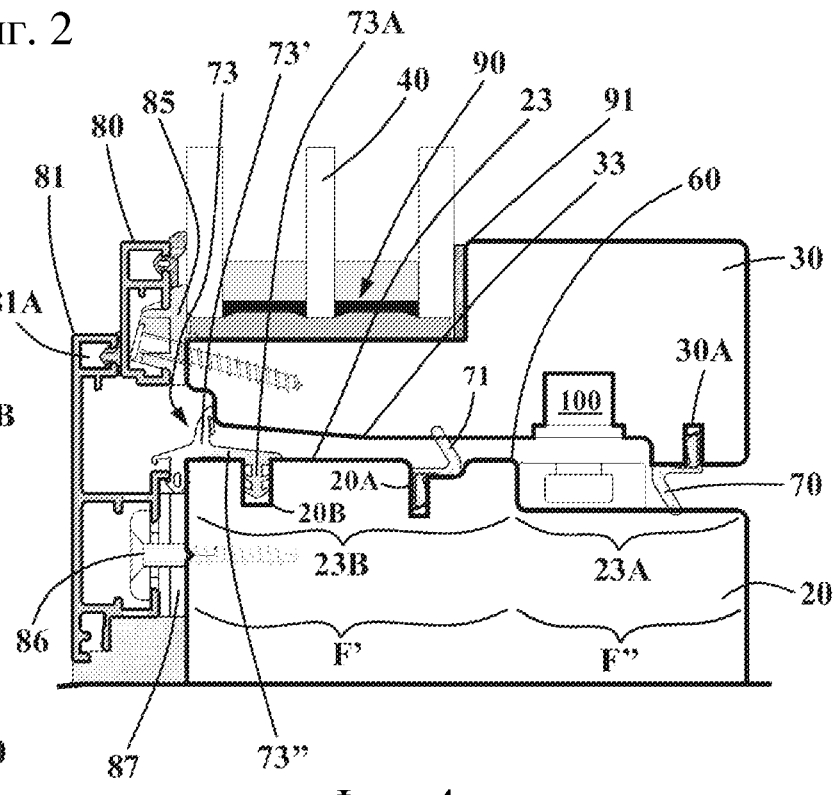
Фиг. 1



Фиг. 2

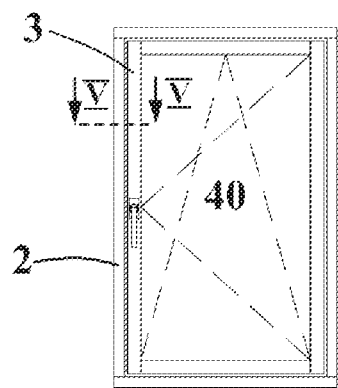


Фиг. 3

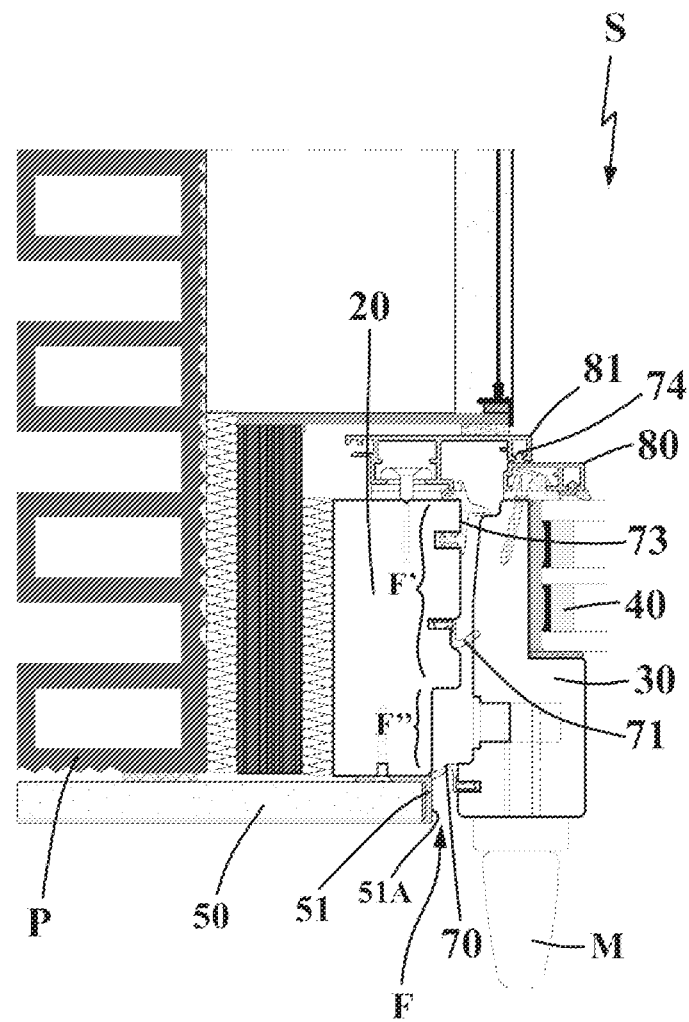


Фиг. 4

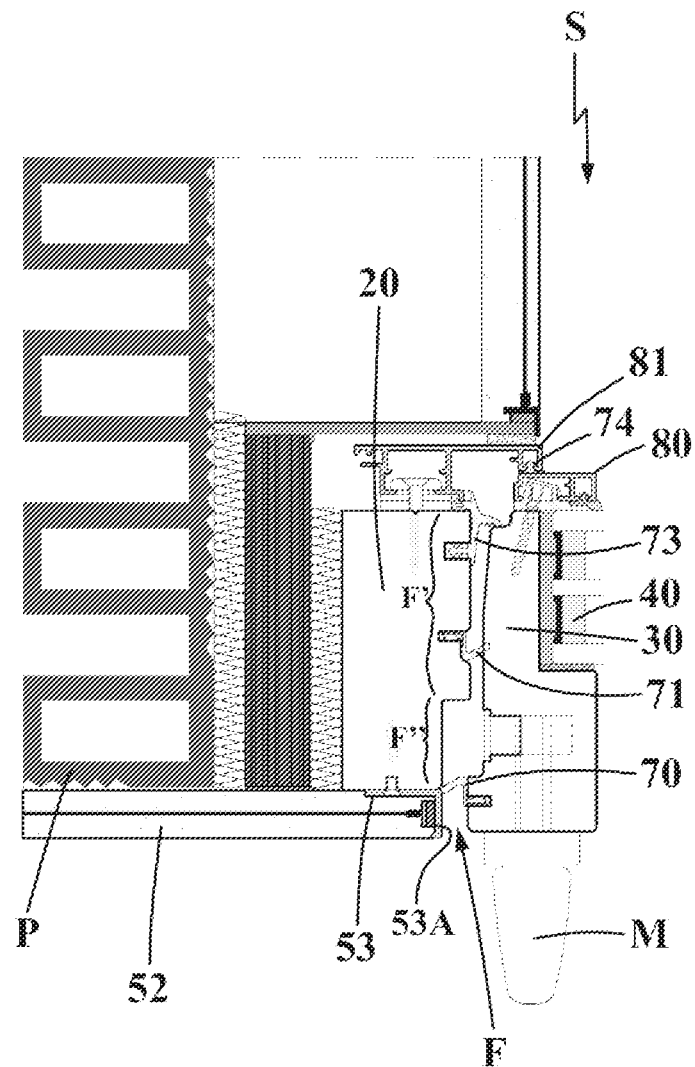




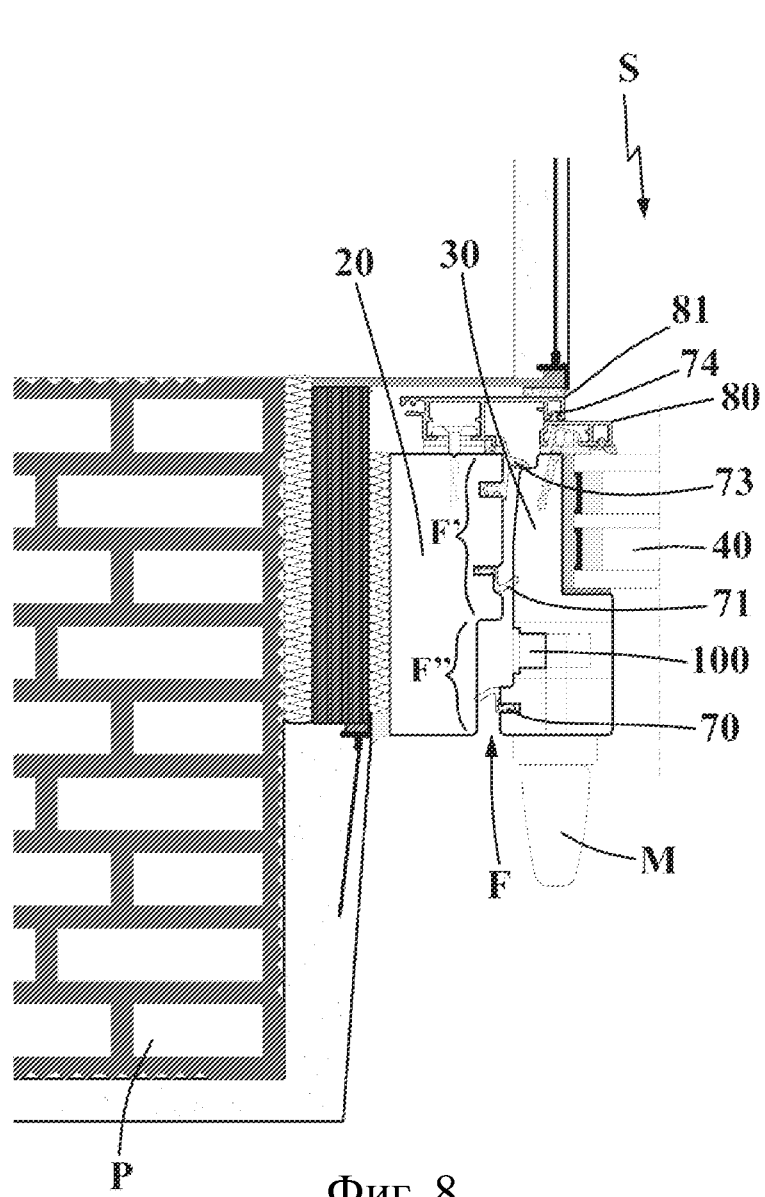
Фиг. 5



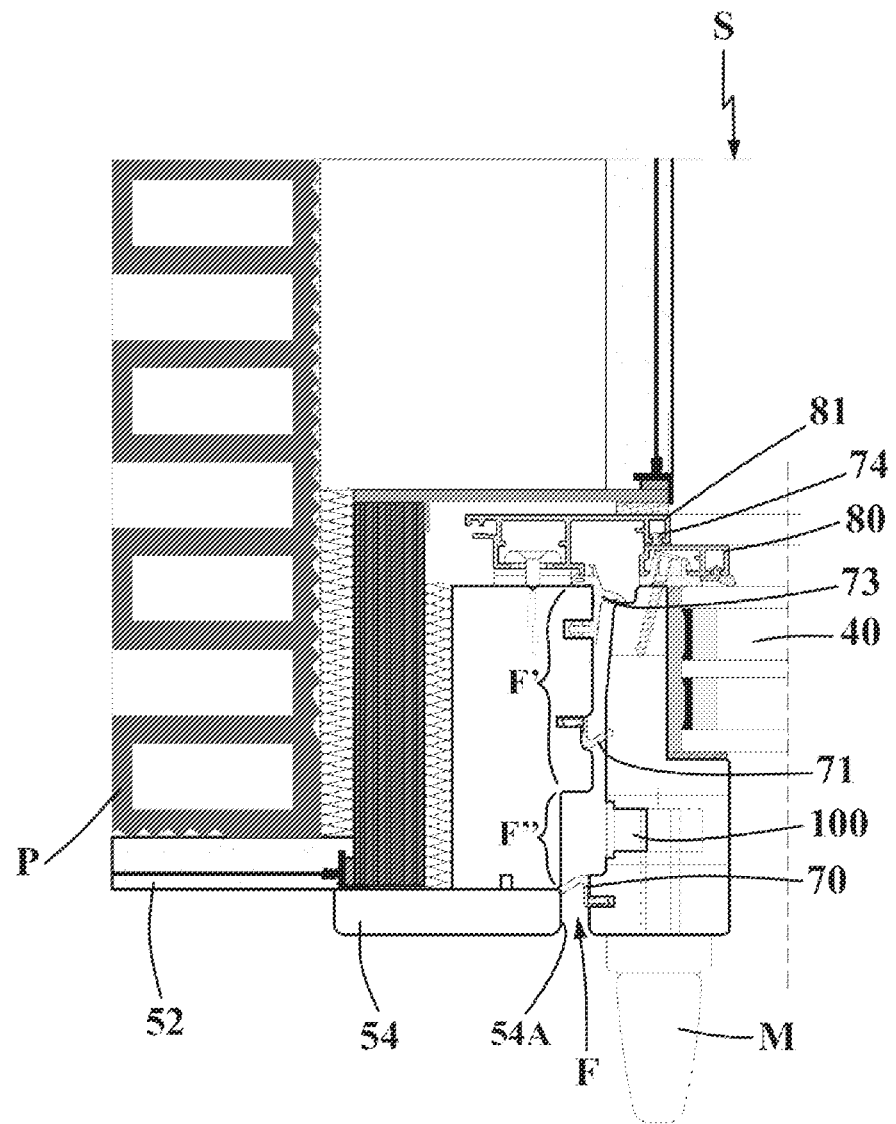
Фиг. 6



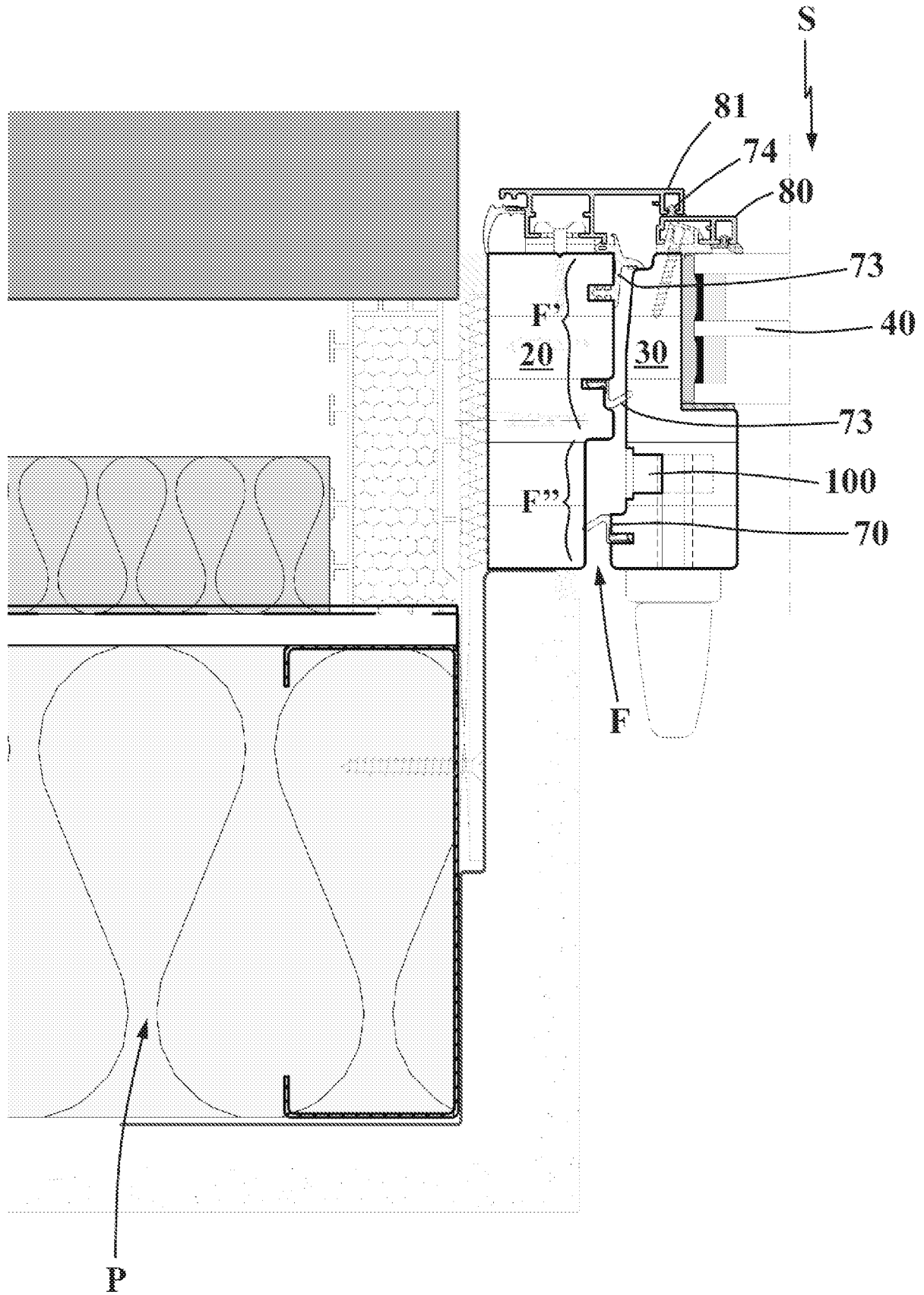
Фиг. 7



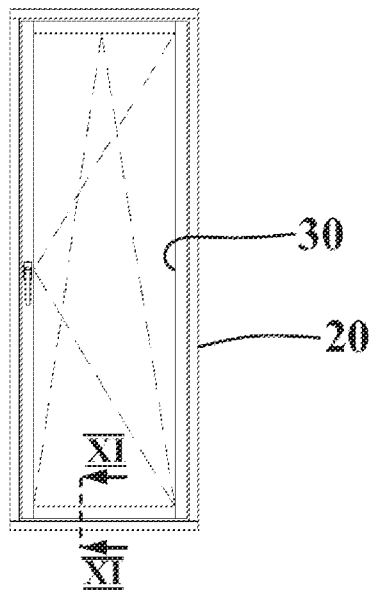
Фиг. 8



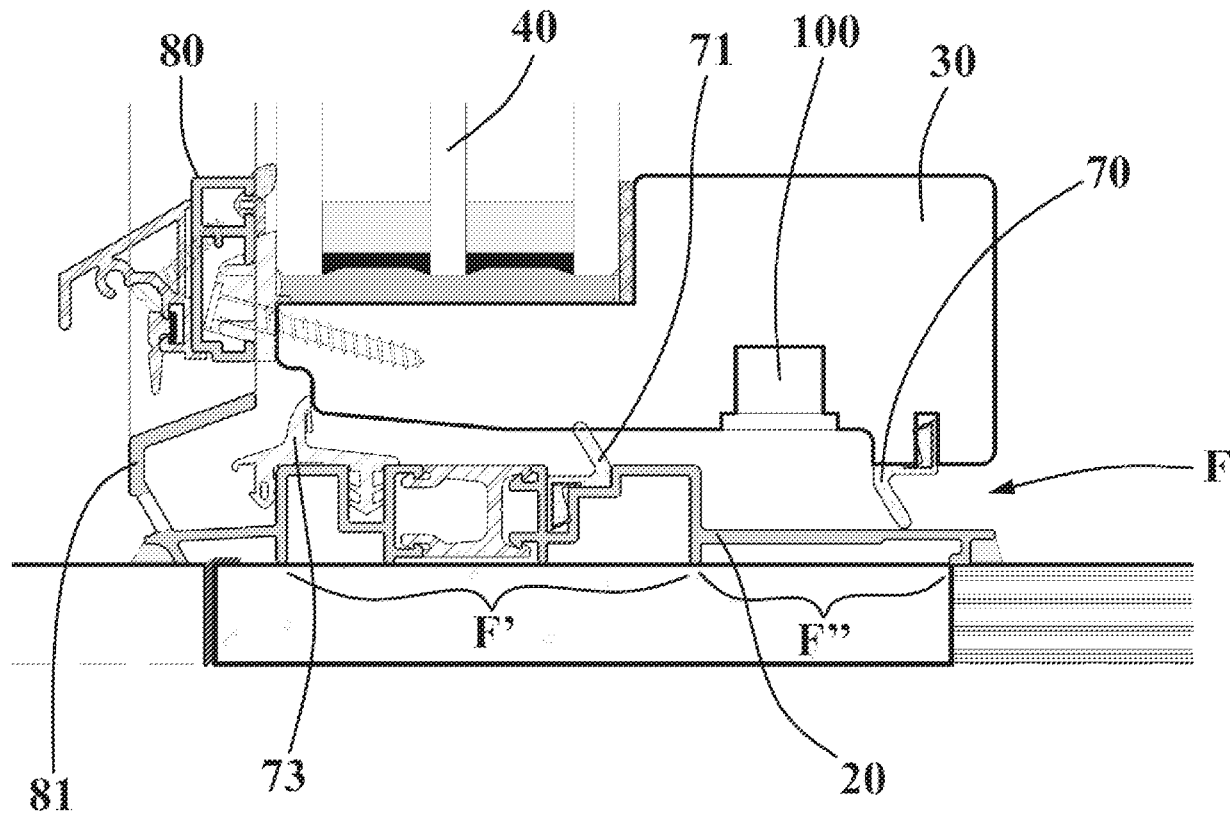
Фиг. 9



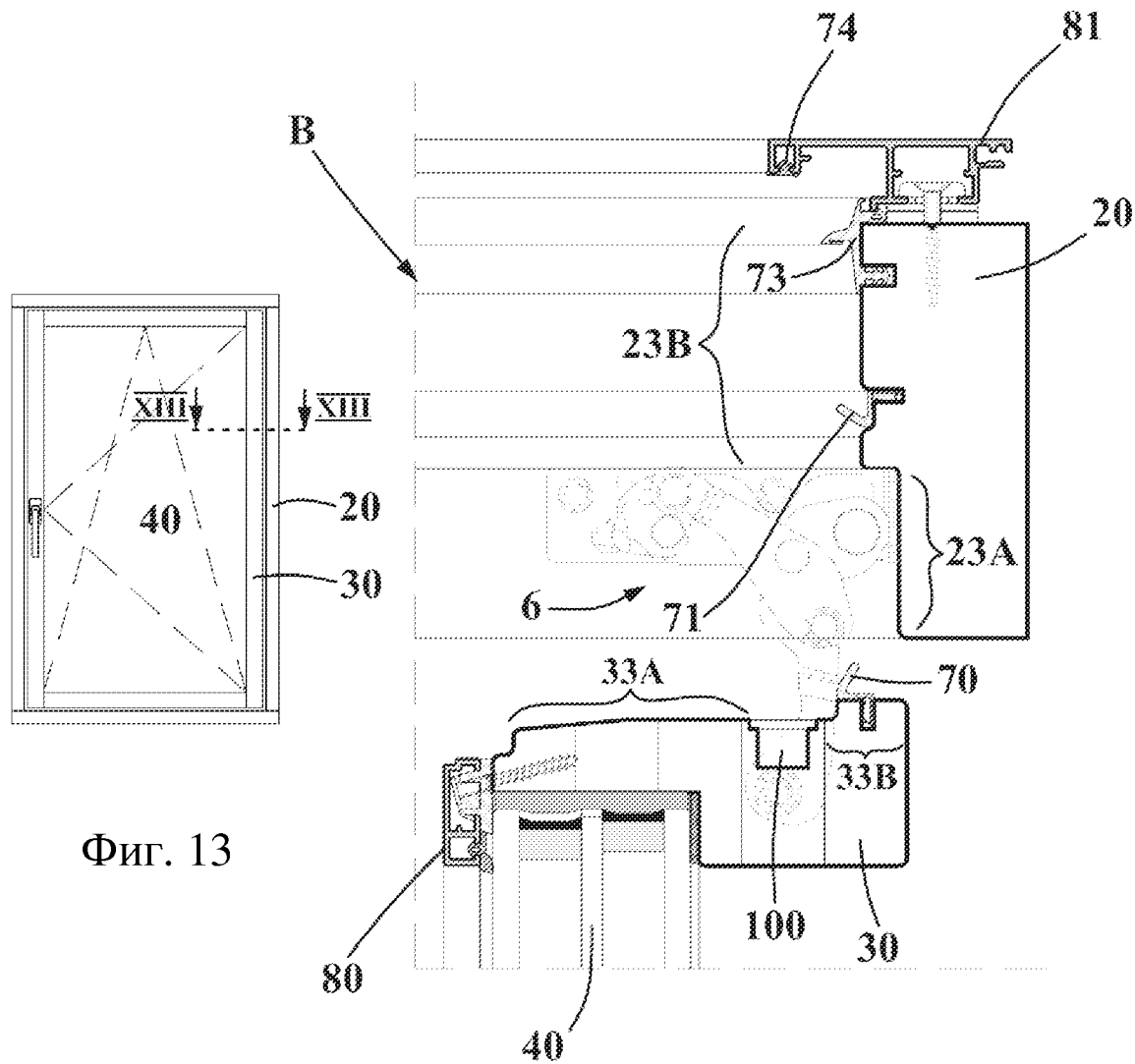
Фиг. 10



Фиг. 11

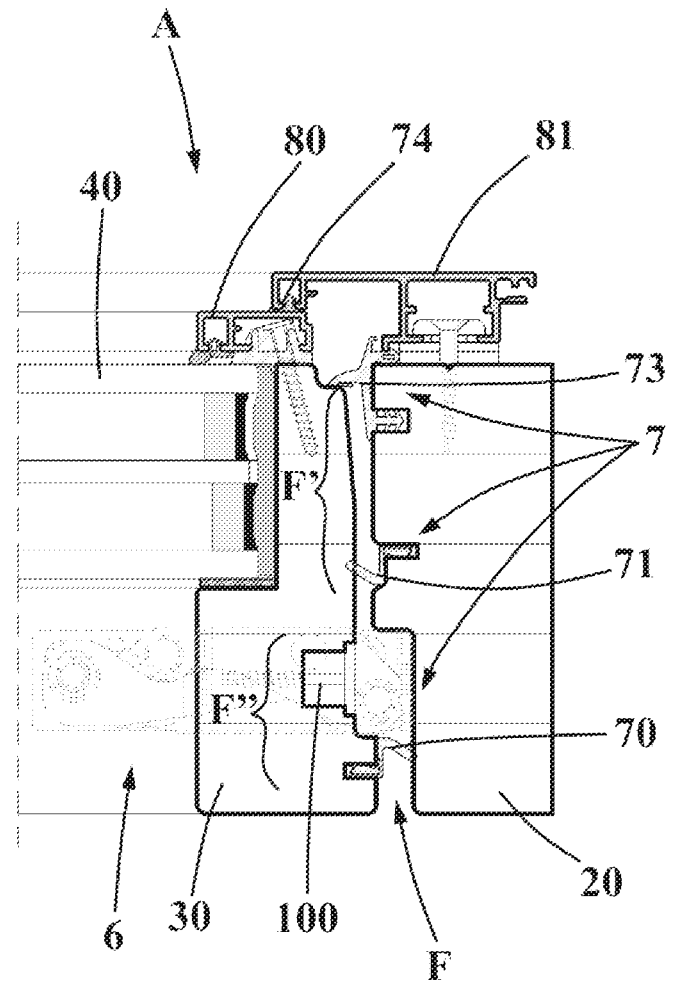


Фиг. 12

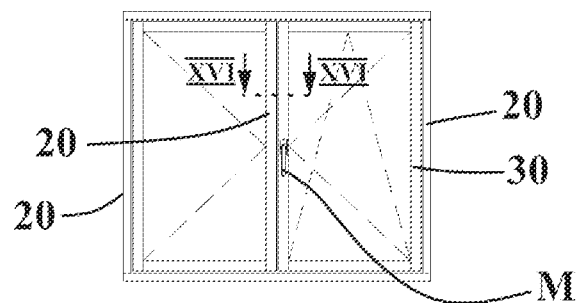


Фиг. 13

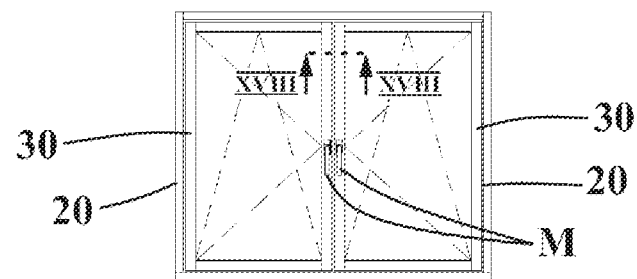
Фиг. 14



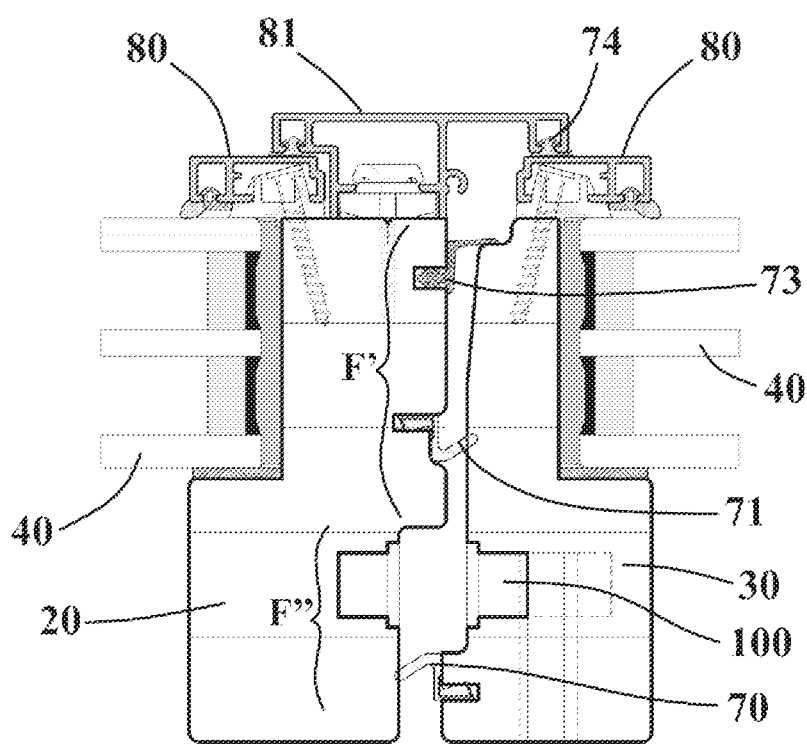
Фиг. 15



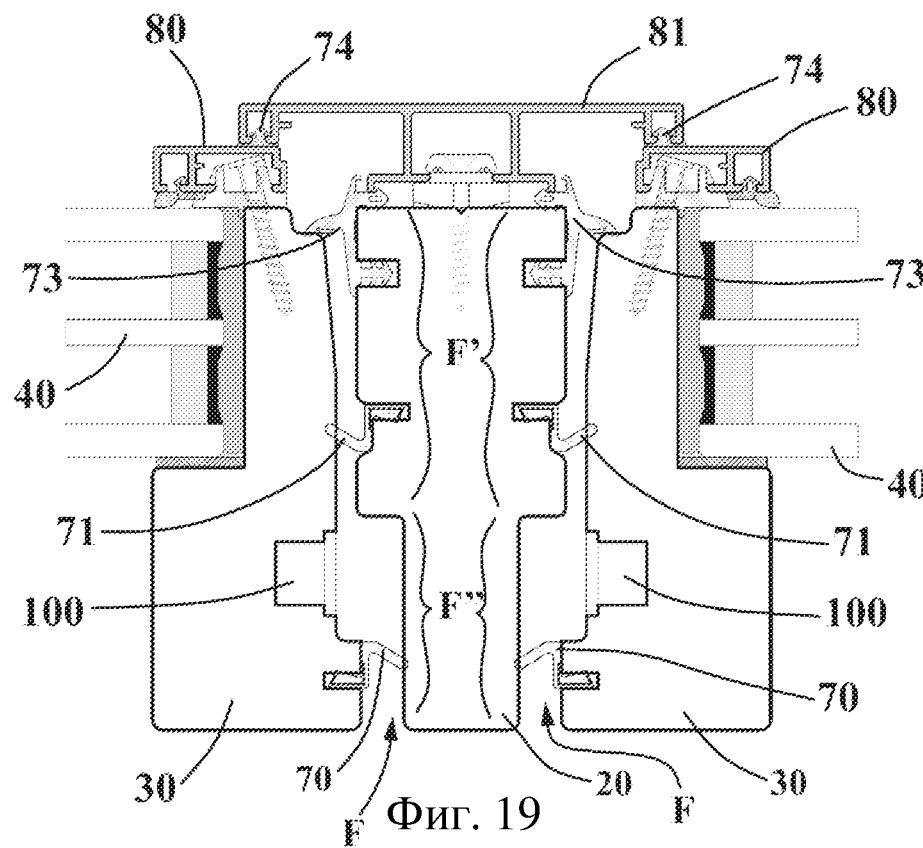
Фиг. 16



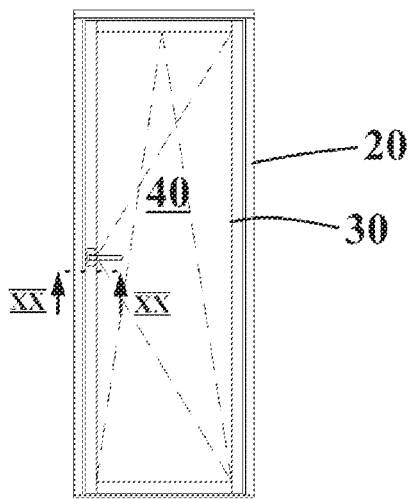
Фиг. 18



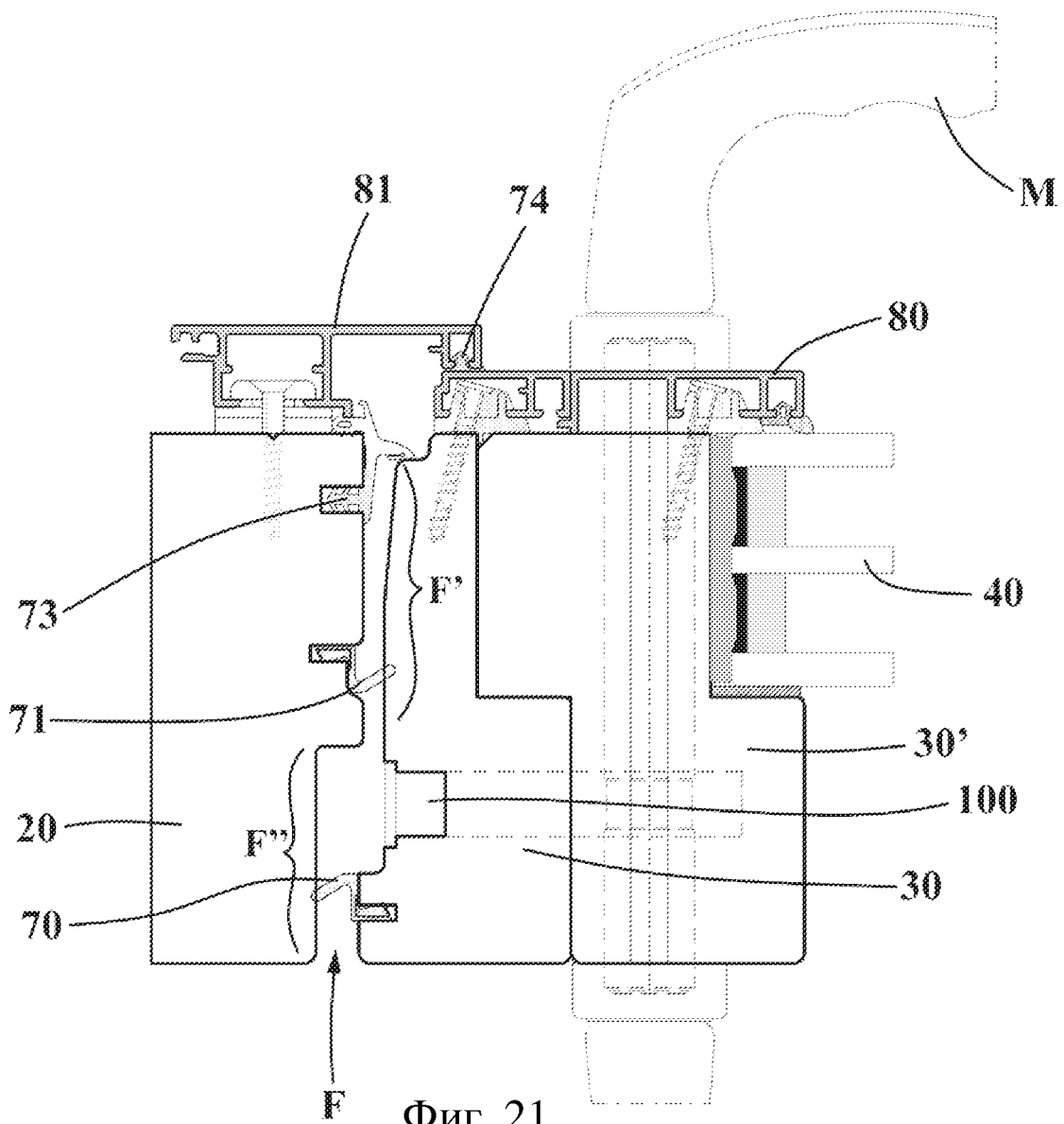
Фиг. 17



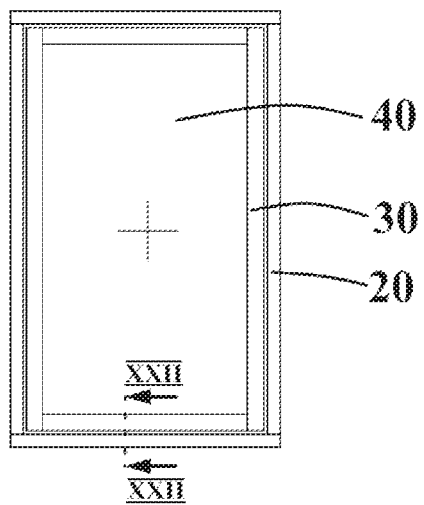
Фиг. 19



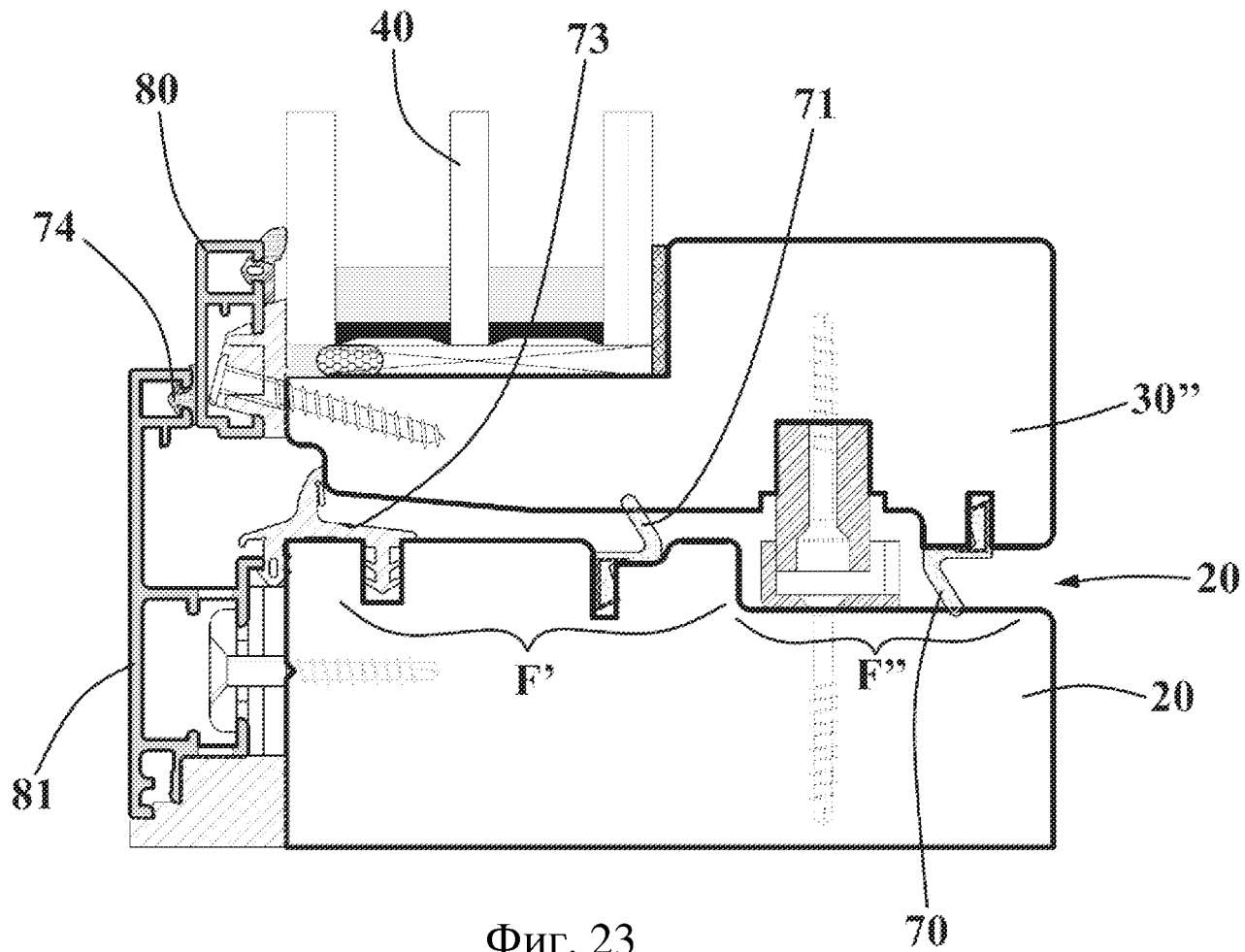
Фиг. 20



Фиг. 21



Фиг. 22



Фиг. 23



**ОТЧЕТ О ПАТЕНТНОМ ПОИСКЕ**  
(статья 15(3) ЕАПК и правило 42 Патентной инструкции к ЕАПК)

Номер евразийской заявки:

**202091096**

**А. КЛАССИФИКАЦИЯ ПРЕДМЕТА ИЗОБРЕТЕНИЯ:**

*E06B 3/263 (2006.01)*  
*E06B 3/30 (2006.01)*  
*E06B 1/04 (2006.01)*  
*E06B 1/34 (2006.01)*  
*E06B 5/00 (2006.01)*  
*E06B 7/14 (2006.01)*

Согласно Международной патентной классификации (МПК)

**Б. ОБЛАСТЬ ПОИСКА:**

Просмотренная документация (система классификации и индексы МПК)  
E06B 3/263, 3/30, E06B 1/04, 1/34, 5/00, 7/14

Электронная база данных, использовавшаяся при поиске (название базы и, если, возможно, используемые поисковые термины)  
ЕАПАТИС, PatSearch, Espacenet, googlepatent, google.com, yandex.ru

**В. ДОКУМЕНТЫ, СЧИТАЮЩИЕСЯ РЕЛЕВАНТНЫМИ**

Категория*	Ссылки на документы с указанием, где это возможно, релевантных частей	Относится к пункту №
X	DE10125902 A1 (JOSKO FENSTER UND TÜREN GMBH) 2002-01-31, рисунок 2, раздел описания, [0010-0018]	1-5, 7-10, 12-13
Y		6, 11
X	ITPD20120133 A1 (UNIFORM S.P.A) 2013-11-04, рисунок 1, раздел описания, листы 7-10	1-5, 7-10, 12-13
Y		6, 11
Y	EP2195505 B1 (TRONA DIL D.O.O) 2012-11-21, рисунки 1-2, раздел описания, [0012-0014]	6
Y	WO2018210718 A1 (HOMAG GMBH) 2018-11-22, рисунок 1, раздел описания, лист 14, строка 23 – лист 15, строка 2	11
A	DE102006046958 A1 (LEHMANN ARNEGG AG и др.) 2007-04-05	1-13

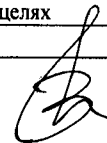
последующие документы указаны в продолжении

\* Особые категории ссылочных документов:  
«А» - документ, определяющий общий уровень техники  
«D» - документ, приведенный в евразийской заявке  
«E» - более ранний документ, но опубликованный на дату подачи евразийской заявки или после нее  
«O» - документ, относящийся к устному раскрытию, экспонированию и т.д.  
"P" - документ, опубликованный до даты подачи евразийской заявки, но после даты испрашиваемого приоритета"

«Т» - более поздний документ, опубликованный после даты приоритета и приведенный для понимания изобретения  
«X» - документ, имеющий наиболее близкое отношение к предмету поиска, порочащий новизну или изобретательский уровень, взятый в отдельности  
«Y» - документ, имеющий наиболее близкое отношение к предмету поиска, порочащий изобретательский уровень в сочетании с другими документами той же категории  
«&» - документ, являющийся патентом-аналогом  
«L» - документ, приведенный в других целях

Дата проведения патентного поиска: **25/11/2020**

Уполномоченное лицо:  
Зам. начальника Отдела механики, физики и электротехники



В.Ю.Панько