

(19)



Евразийское
патентное
ведомство

(21) 202091073 (13) A1

(12) ОПИСАНИЕ ИЗОБРЕТЕНИЯ К ЕВРАЗИЙСКОЙ ЗАЯВКЕ

(43) Дата публикации заявки
2020.07.30

(51) Int. Cl. *E21B 10/16* (2006.01)
E21B 10/14 (2006.01)

(22) Дата подачи заявки
2018.10.30

(54) ГИБРИДНОЕ ДОЛОТО С КОНИЧЕСКИМИ ШАРОШКАМИ, ИМЕЮЩИМИ
ВСТАВНЫЕ ЗУБЬЯ

(31) 201711138078.X

(72) Изобретатель:

(32) 2017.11.16

Ту Гуаньфу, Лю Цзунвэнь (CN)

(33) CN

(74) Представитель:

(86) PCT/CN2018/112519

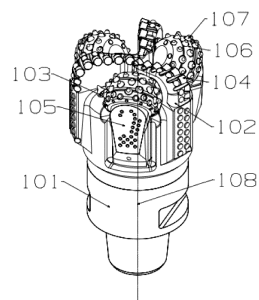
Медведев В.Н. (RU)

(87) WO 2019/095992 2019.05.23

(71) Заявитель:

КИНГДРИМ ПАБЛИК ЛИМИТЕД
КОМПАНИ (CN)

(57) Настоящее изобретение относится к гибриднему долоту с коническими шарошками, имеющими вставные зубья, содержащему корпус долота, лопасти, расположенные на корпусе долота, множество неподвижно закрепленных режущих элементов, расположенных бок о бок по наружной кромке лопастей, и конические шарошки, установленные на корпусе долота по периферии и расположенные чередующимися с лопастями, причем конические шарошки имеют множество венцов вставных зубьев, расположенных бок о бок по меридиональному направлению шарошек, причем шарошки имеют множество венцов вставных зубьев, расположенных бок о бок вдоль поперечного направления шарошек, венцы вставных зубьев смежных двух шарошек расположены с чередованием, венцы вставных зубьев смежных двух шарошек имеют нерегулярное расположение и схема расположения вставных зубьев в множестве шарошек является одинаковой.



A1

202091073

202091073

A1

ОПИСАНИЕ ИЗОБРЕТЕНИЯ

2420-563066EA/060

ГИБРИДНОЕ ДОЛОТО С КОНИЧЕСКИМИ ШАРОШКАМИ, ИМЕЮЩИМИ ВСТАВНЫЕ ЗУБЬЯ

[01] Настоящая заявка основана на китайской патентной заявке 201711138078.X с датой подачи 16 ноября 2017 г. и испрашивает приоритет по ней, содержимое указанной заявки полностью включено в данный документ посредством ссылки.

ОБЛАСТЬ ТЕХНИКИ, К КОТОРОЙ ОТНОСИТСЯ ИЗОБРЕТЕНИЕ

[02] Настоящее изобретение относится к гибриднему долоту с коническими шарошками, имеющими вставные зубья для бурения на нефть, газ и структурного бурения, которое подходит для проходки в пропластка и твердой породы.

УРОВЕНЬ ТЕХНИКИ

[03] В современных технологиях обычное долото с поликристаллическими алмазными резцами (PDC) выполняет бурение на забое скважины посредством истирания, когда сталкивается с твердой породой во время бурения, его основные режущие элементы испытывают трудности при проходке в горных породах на забое скважины, при этом скорость проходки (ROP) алмазного долота становится очень низкой, тогда как долото с коническими шарошками разрушает горную породу посредством дробления, которым легко получить при разрушении более глубокие расколотые выемки. В твердом пласте нельзя получить объемное растрескивание в горной породе, и поэтому ROP долота с коническими шарошками является очень низкой. С другой стороны, при встрече с пропластком, неравномерно меняющимся от мягкого к твердому, режущие элементы долот с PDC имеют склонность к разрушению при ударе. Чтобы решить проблему в таких условиях, предложено гибридное долото с коническими шарошками и вставками PDC с относительно высокими комплексными показателями для улучшения ROP посредством выполнения предварительного разрушения породы коническими шарошками для снятия пластового напряжения, и последующего истирания пласта лопастями с неподвижным вооружением, при этом, неподвижно закрепленные в лопастях резцы хорошо защищены для продления их эксплуатационного ресурса, однако конструкция имеющихся в наличии долот с коническими шарошками и алмазными вставками недостаточно надежна. С одной стороны, каждый венец вставных зубьев шарошки с одинаковой траекторией резания среди венцов имеющегося гибридного долота расположен на одинаковой шарошке, и схема расположения резца в каждой

шарошке имеющегося гибридного долота отличается, в результате, каждая шарошка гибридного долота нагружена неравномерными напряжениями, при этом одна шарошка отказывает вследствие преждевременного отказа своего подшипника, что приводит к отказу гибридного долота; с другой стороны, при проходке в твердом пласте, износостойкость вставных зубьев шарошки значительно ниже, чем у резцов PDC в долоте с вставками PDC. В общем, износ вставных зубьев шарошки приводит к отказу гибридного долота, когда в имеющихся гибридных долотах каждый венец вставных зубьев шарошки с одинаковой траекторией резания расположен на одинаковой шарошке, в результате, часть площади поверхности шарошки не используется, и количество вставных зубьев уменьшается.

СУЩНОСТЬ ИЗОБРЕТЕНИЯ

[04] Для устранения недостатков имеющейся техники настоящее изобретение предлагает гибридное долото с коническими шарошками, имеющими вставные зубья, улучшающие износостойкость шарошек, благодаря рациональному расположению вставных зубьев шарошек, и таким образом увеличивается их эксплуатационный ресурс.

[05] Раскрытие технического предложения для решения проблем, упомянутых выше в данном документе: гибридное долото с коническими шарошками, имеющими вставные зубья, содержит корпус долота, множество лопастей, расположенных на корпусе долота, и множество сопел, расположенных на корпусе долота, лопасть содержит внутренний конус, носовую, заплечиковую и калибрующую части по направлению изнутри наружу, причем множество неподвижно закрепленных режущих элементов установлены по внутреннему конусу, носовой, заплечиковой и калибрующей частям; между двумя смежными лопастями расположена лапа с ее верхним концом, выполненным за одно целое с корпусом долота, и ее нижним концом, на котором расположена коническая шарошка, причем коническая шарошка является конической шарошкой, имеющей вставные зубья, и режущая позиция которой соответствует носовой и заплечиковой частям лопастей, причем несколько венцов вставных зубьев шарошки расположены в ней так, что ряды вставных зубьев каждой шарошки расположены через интервалы по окружности поперек шарошки, и близко расположены по направлению изнутри наружу по очертанию режущего профиля с каждым смежным рядом вставных зубьев шарошки, расположенным с меняющимися интервалами по меридиану шарошки, и схема расположения каждой шарошки является одинаковой.

[06] В некоторых вариантах осуществления множество неподвижно

закрепленных режущих элементов размещены по направлению изнутри наружу на лопастях, перекрывающими весь забой скважины, и образующими очертания профиля неподвижно закрепленных режущих элементов, и радиусы движения по окружности всех неподвижно закрепленных режущих элементов на каждой лопасти отличаются, то есть, схема расположения резца на каждой лопасти отличается.

[07] В некоторых вариантах осуществления очертание внешнего профиля вставных зубьев шарошки и очертание профиля неподвижно закрепленных режущих элементов параллельны и разнесены на некоторые интервалы. Здесь интервал между очертанием внешнего профиля вставных зубьев шарошки и очертанием внешнего профиля неподвижно закрепленных режущих элементов составляет от -2,0 мм до 2,0 мм.

[08] В некоторых вариантах осуществления центральная линия вставных зубьев перекрывается с или приближается к центральной линии каждого соответствующих режущих элементов лопастей, когда каждый венец вставных зубьев шарошки расположен в самой нижней точки траектории резания.

[09] В некоторых вариантах осуществления предусмотрены от двух до шести лопастей, и предусмотрены от двух до шести конических шарошек, причем количество конических шарошек равно или меньше количества лопастей.

[10] В некоторых вариантах осуществления вставные зубья шарошки содержат 6-20 венцов вставных зубьев; каждый венец вставных зубьев содержит 6-20 вставных зубьев.

[11] В некоторых вариантах осуществления вставные зубья шарошки являются штырями из цементированного карбида или комбинированными режущими элементами из цементированного карбида и поликристаллического алмаза.

[12] В некоторых вариантах осуществления неподвижно закрепленные режущие элементы являются алмазными резцами.

[13] Положительным эффектом изобретения является следующее: 1. Расположение вставных зубьев каждой конической шарошки является одинаковым, распределение сил бурового долота в целом является сбалансированным, что уменьшает вероятность преждевременного отказа некоторых подшипников от действия чрезмерной силы, обусловленной нерегулярной установкой вставных зубьев, и увеличивает эксплуатационный ресурс бурового долота. 2. Вставные зубья шарошки имеют меняющееся поперечное и меридианное расположение, так что вставные зубья не только распределены на поверхности шарошки регулярно с рациональной установкой вставных зубьев, но также экономится пространство

шарошки для большей эффективности, в результате, плотность установки вставных зубьев улучшается, ROP бурового долота увеличивается, показатели разрушения горной породы и износостойкость шарошек улучшаются и, таким образом, увеличивается эксплуатационный ресурс бурового долота. 3. Когда каждый венец вставных зубьев шарошки расположен в самой нижней точке траектории резания, центральная линия вставных зубьев перекрывается с или приближается к центральной линии соответствующих неподвижно закрепленных режущих элементов в лопасти, что приводит к рациональному соотношению режущих свойств и эксплуатационного ресурса бурового долота.

КРАТКОЕ ОПИСАНИЕ ЧЕРТЕЖЕЙ

[14] Для ясного объяснения примеров осуществления настоящего изобретения или технического предложения представленных технологий ниже приведено описание изобретения, сущность которого изложена выше, в виде вариантов его осуществления, проиллюстрированных на прилагаемых чертежах, являющихся частью данного описания. Следует отметить, что на чертежах показаны только некоторые варианты осуществления раскрытого изобретения, и специалисты в данной области техники, могут применять другие чертежи без их доработки.

[15] На фиг. 1 показана в изометрии схема конструкции гибридного долота с коническими шарошками, имеющими вставные зубья, в примере осуществления данного изобретения, долото установлено перевернутым.

[16] На фиг. 2 показана проекционная диаграмма на самых дальних от оси очертаниях профиля вставных зубьев шарошки и неподвижно закрепленных режущих элементов гибридного долота с коническими шарошками, имеющими вставные зубья на примере осуществления в данном изобретении.

[17] На фиг. 3 показан вид сверху направленного вверх гибридного долота с коническими шарошками, имеющими вставные зубья в примере осуществления изобретения.

ОПИСАНИЕ ПРЕДПОЧТИТЕЛЬНЫХ ВАРИАНТОВ ОСУЩЕСТВЛЕНИЯ ИЗОБРЕТЕНИЯ

[18] В комбинации с прилагаемыми чертежами в примерах осуществления изобретения полностью и ясно описано техническое предложение изобретения. Следует отметить, однако, что чертежи иллюстрируют только некоторые варианты осуществления изобретения и поэтому не должны считаться ограничивающими его объем, поскольку изобретение может допускать другое равно эффективное раскрытие. Хотя изобретение показано или описано только в некоторых из своих

форм, специалисту в данной области техники понятно, что оно не ограничено ими, но допускает различные изменения без отхода от объема изобретения. На основе вариантов осуществления в изобретении все другие варианты осуществления, полученные рядовыми специалистами в данной области без затраты труда на дополнительные разработки, относятся к объему защиты данного изобретения.

[19] Показанный на фиг. 1-3, вариант осуществления обеспечивает создание гибридного долота с коническими шарошками, имеющими вставные зубья, и содержит корпус 101 долота, три лопасти 102, расположенные на корпусе долота, и шесть сопл 103, установленных на корпусе 101 долота. Лопасть 102 содержит внутренний конус, носовую, заплечиковую и калибрующую части по направлению от центральной оси долота наружу. Неподвижно закрепленные режущие элементы 104, являющиеся резами PDC, установлены на каждой части лопастей, причем неподвижно закрепленные режущие элементы 104 на лопастях перекрывают весь забой скважины и образуют очертание 110 внешнего профиля неподвижно закрепленных режущих элементов, с отличающимся радиусом движения по окружности каждого неподвижно закрепленного режущего элемента на каждой лопасти, то есть, отличающейся траекторией резания. Как показано на фиг. 2 и фиг. 3, неподвижно закрепленные режущие элементы 1-18 распределены по трем отличающимся лопастям 102a, 102b и 102c.

[20] Лапа 105 расположена между каждыми двумя смежными лопастями, при этом ее верхний конец приварен к корпусу долота для интеграции с ним, и цапфа расположена на ее нижнем конце, коническая шарошка 106 установлена на цапфе с аксиальным закреплением стальными шариками, конические шарошки и лопасти расположены с чередованием. Альтернативно, шарошки являются коническими шарошками, имеющими вставные зубья.

[21] Есть три конических шарошки, обозначенные позициями А, В и С, имеющие установленные в них вставные зубья 107, причем положение резания вставных зубьев шарошки в них соответствует носовой и заплечиковой частям лопасти. Имеются восемь венцов вставных зубьев шарошки, при этом каждый венец вставных зубьев шарошки расположен через интервалы по кругу поперек шарошки, и близко расположен по направлению изнутри наружу по очертанию внешнего профиля режущих элементов, причем каждый смежный венец вставных зубьев шарошки имеет чередующееся, поперечное и меридиональное расположение по резами конуса с одинаковой схемой расположения на каждой шарошке.

[22] Очертание 111 внешнего профиля, образованного вставными зубьями

шарошки, перекрывает носовую и заплечиковую части бурового долота, выходя наружу за пределы очертания 110 внешнего профиля, образованного неподвижно закрепленными режущими элементами лопастей. Расстояние Н между очертанием 111 внешнего профиля вставных зубьев шарошки и очертанием 110 внешнего профиля неподвижно закрепленных режущих элементов составляет 1,0 мм. Когда каждый венец вставных зубьев шарошки расположен в самой нижней точке траектории резания, центральная линия вставных зубьев перекрывается с или приближается к центральной линии каждого соответствующего режущего элемента лопастей, то есть, центральная линия каждого ряда вставных зубьев 11В~18В на шарошках перекрывается с центральной линией каждого из неподвижно закрепленных режущих элементов 11~18 на носовой и заплечиковой части лопасти. Внешние вставные зубья на шарошках режут горные породы на стенке ствола скважины вместе с неподвижно закрепленными режущими элементами на калибрующей части лопастей, причем траектория резания вставных зубьев шарошки перекрывается с траекторией неподвижно закрепленных режущих элементов. В дополнение, резцы для защиты калибрующей части расположены на боковых поверхностях наружного диаметра лап и лопастей.

[23] Хотя изобретение описано для ограниченного числа вариантов осуществления, специалисту в данной области техники, применяющему данное изобретение, должно быть ясно, что можно разработать другие варианты осуществления, которые не отходят от объема изобретения, раскрытого в данном документе. Соответственно, объем изобретения ограничен только прилагаемой формулой изобретения.

ФОРМУЛА ИЗОБРЕТЕНИЯ

1. Гибридное долото с коническими шарошками, имеющими вставные зубья, содержащее:

корпус долота;

множество лопастей, расположенных на корпусе долота;

множество неподвижно закрепленных режущих элементов, расположенных бок о бок по наружной кромке множества лопастей; и

множество конических шарошек, установленных на корпусе долота, расположенных по периферии и с чередованием по корпусу долота, причем шарошки имеют множество венцов вставных зубьев, расположенных бок о бок по меридиональному направлению шарошек, и шарошки имеют множество венцов вставных зубьев, расположенных бок о бок по поперечному направлению шарошек, причем режущие вставные зубья смежных двух шарошек в их венцах вставных зубьев расположены с чередованием, венцы вставных зубьев смежных двух шарошек расположены нерегулярно, и схема расположения в множестве шарошек является одинаковой.

2. Гибридное долото с коническими шарошками, имеющими вставные зубья, по п. 1, в котором схема расположения вставных зубьев содержит:

расстояние между венцом вставных зубьев шарошки и центральной осью корпуса долота;

интервал между двумя смежными венцами режущих вставных зубьев;

интервал по венцам вставных зубьев между двумя смежными шарошками среди режущих венцов вставных зубьев;

форму вставных зубьев шарошки; и

размер вставных зубьев шарошки.

3. Гибридное долото с коническими шарошками, имеющими вставные зубья, по п. 1, в котором на корпусе долота установлены сопла для выброса под давлением смазочно-охлаждающей жидкости.

4. Гибридное долото с коническими шарошками, имеющими вставные зубья, по п. 1, в котором лапа расположена между по меньшей мере двумя смежными лопастями по периферии, причем ее верхний конец выполнен за одно целое с корпусом долота, и на ее нижнем конце расположена шарошка.

5. Гибридное долото с коническими шарошками, имеющими вставные зубья, по п. 1, в котором лопасть содержит внутренний конус, носовую, заплечиковую и калибрующую части по направлению изнутри наружу, и множество неподвижно

закрепленных режущих элементов расположены бок о бок на внутреннем конусе, носовой, заплечиковой и калибрующей частях.

6. Гибридное долото с коническими шарошками, имеющими вставные зубья, по п. 1, в котором неподвижно закрепленные режущие элементы на множестве лопастей расположены по-разному, и схема расположения резцов содержит расстояние между неподвижно закрепленными режущими элементами и центром корпуса долота.

7. Гибридное долото с коническими шарошками, имеющими вставные зубья, по п. 6, в котором множество неподвижно закрепленных режущих элементов расположены бок о бок по направлению изнутри наружу каждой из лопастей для перекрытия всего забоя скважины, и радиусы движения по окружности всех режущих элементов в лопасти также отличаются.

8. Гибридное долото с коническими шарошками, имеющими вставные зубья, по п. 1, в котором очертание внешнего профиля резцов шарошки и очертание профиля неподвижно закрепленных режущих элементов параллельны и отнесены на 0 мм - 2,0 мм в направлении от оси корпуса долота, и внешний профиль вставных зубьев шарошки ближе к внутренней части или ближе к наружной части, чем очертание профиля неподвижно закрепленных режущих элементов.

9. Гибридное долото с коническими шарошками, имеющими вставные зубья, по п. 1, в котором в самой нижней точке траектории резания центральная линия вставных зубьев шарошки, проходящая по периферии, перекрывается с или приближается к центральной линии одного режущего элемента лопасти, проходящей по периферии по корпусу долота.

10. Гибридное долото с коническими шарошками, имеющими вставные зубья, по п. 1, в котором

предусмотрены 2-6 лопастей;

предусмотрены 2-6 конических шарошек; и

количество конических шарошек равно или меньше количества лопастей.

11. Гибридное долото с коническими шарошками, имеющими вставные зубья, по п. 1, в котором

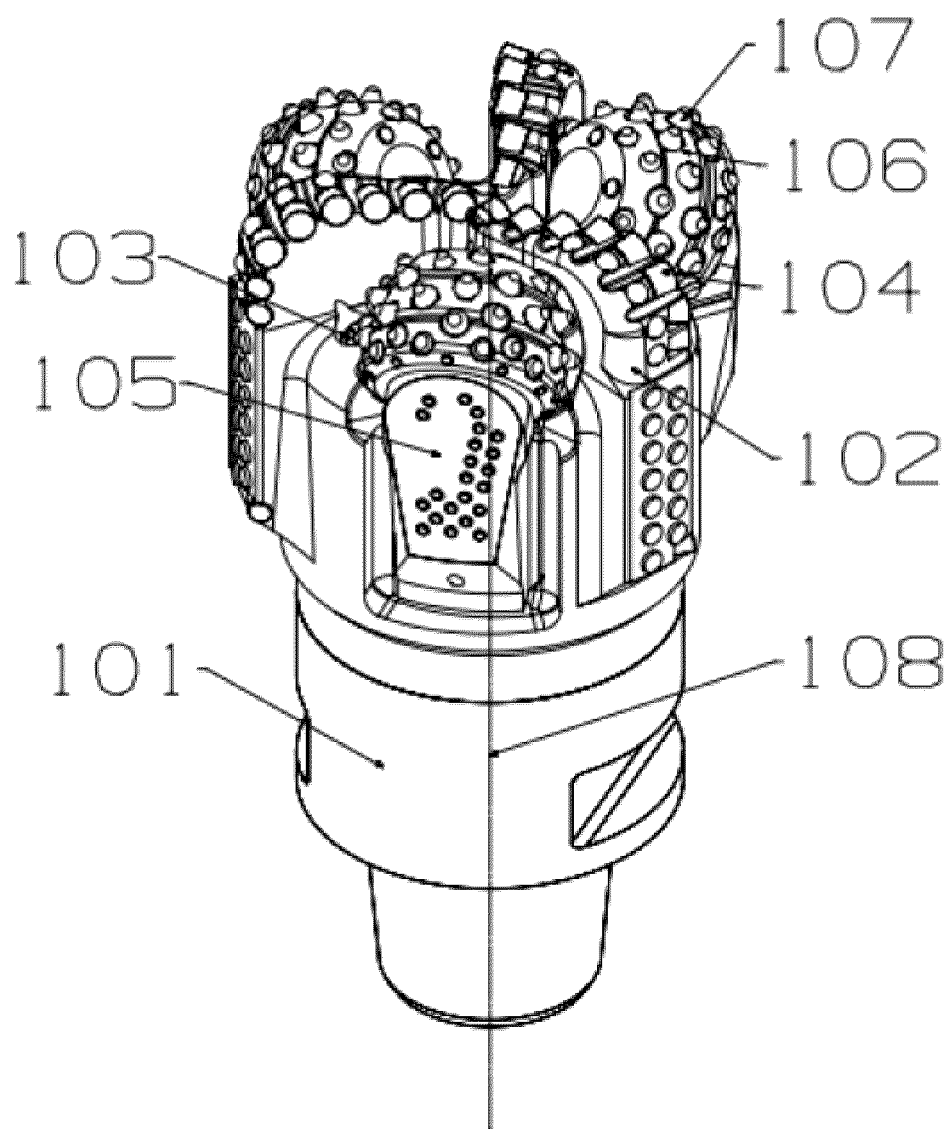
коническая шарошка содержит 6-20 венцов режущих вставных зубьев; и

каждый венец вставных зубьев шарошки содержит 6-20 режущих вставных зубьев.

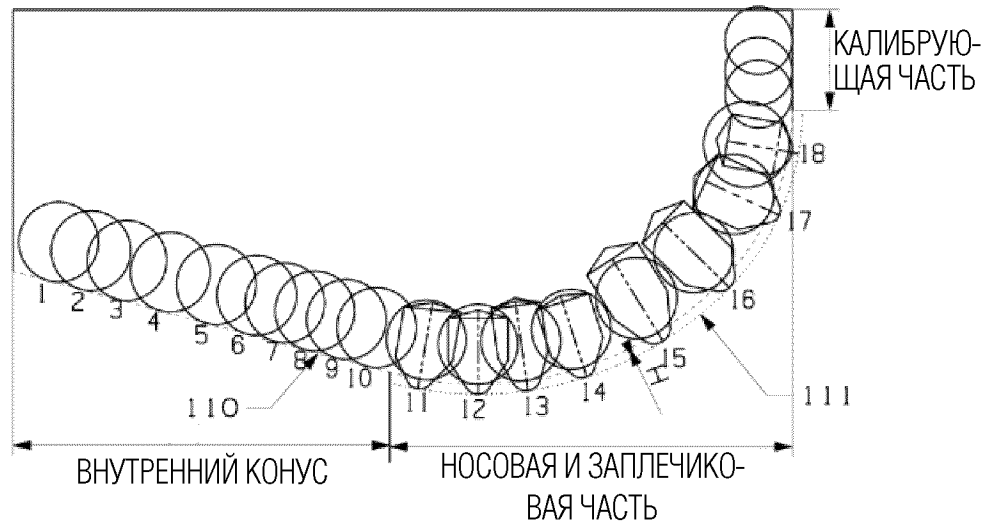
12. Гибридное долото с коническими шарошками, имеющими вставные зубья, по п. 1, в котором вставные зубья шарошки являются штырями из цементированного карбида или комбинированными режущими элементами из цементированного карбида и поликристаллического алмаза.

13. Гибридное долото с коническими шарошками, имеющими вставные зубья, по п. 1, в котором неподвижно закрепленные режущие элементы являются алмазными резцами.

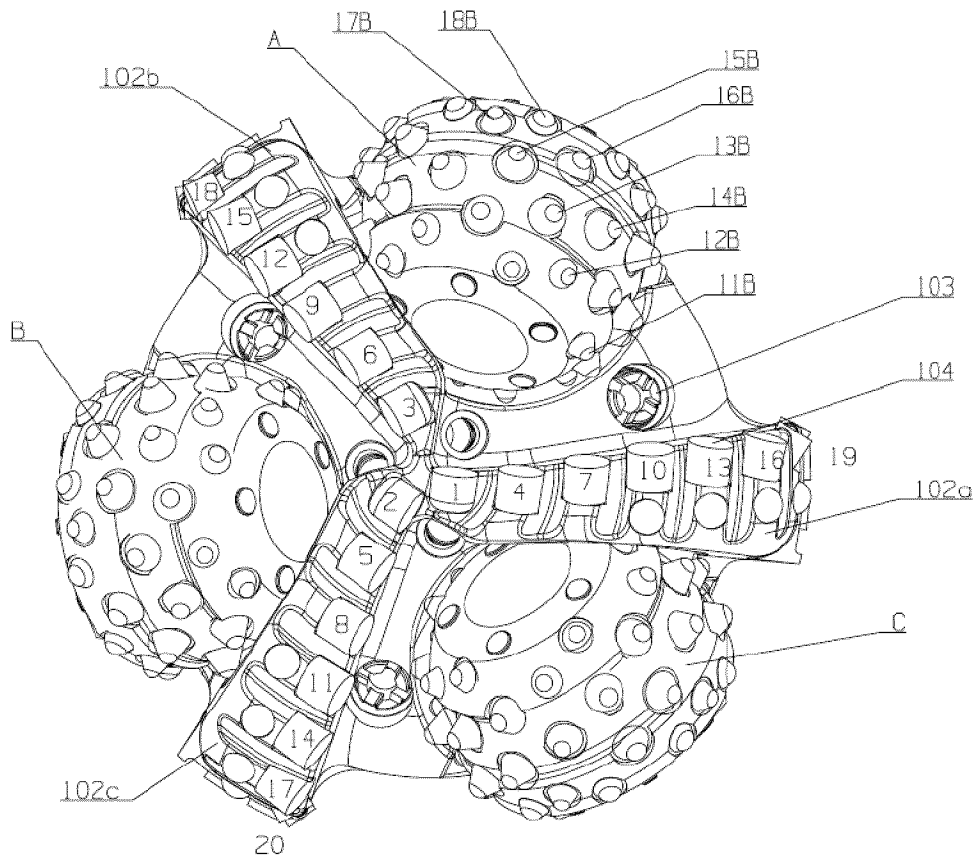
По доверенности



ФИГ. 1



ФИГ. 2



ФИГ. 3