

(19)



Евразийское
патентное
ведомство

(21) 202090921 (13) A1

(12) ОПИСАНИЕ ИЗОБРЕТЕНИЯ К ЕВРАЗИЙСКОЙ ЗАЯВКЕ

(43) Дата публикации заявки
2020.08.26(51) Int. Cl. F42B 3/12 (2006.01)
F42D 1/055 (2006.01)(22) Дата подачи заявки
2018.10.04

(54) БЕСПРОВОДНОЙ ЭЛЕКТРОННЫЙ ДЕТОНАТОР

(31) 1759416

(72) Изобретатель:

(32) 2017.10.09

Бьяр Лионель, Деспесс Гислен, Гийон
Франк (FR)

(33) FR

(86) PCT/FR2018/052452

(74) Представитель:

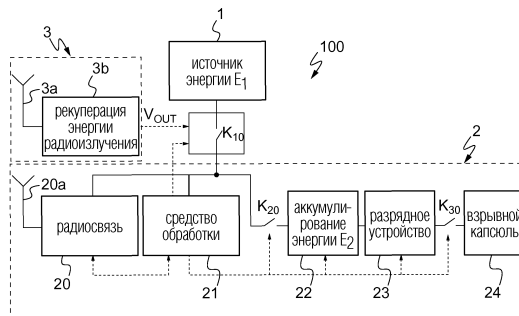
(87) WO 2019/073148 2019.04.18

Медведев В.Н. (RU)

(71) Заявитель:

КОММИССАРИАТ А Л'ЭНЕРЖИ
АТОМИК Э О ЭНЕРЖИ
АЛЬТЕРНАТИВ; ДЕЙВИ БИКФОРД
(FR)

(57) Беспроводной электронный детонатор (100) содержит источник (1) энергии и функциональные модули (2). Электронный детонатор (100) содержит первое средство (K10) коммутации, расположенное между источником (1) энергии и функциональными модулями (2), позволяющие подключать или не подключать источник (1) энергии к функциональным модулям (2), и командный модуль (3) для управления указанным первым средством коммутации, содержащий модуль (3b) рекуперации энергии радиоизлучения, способный принимать радиосигнал с пульта управления, извлекать электроэнергию из указанного принятого радиосигнала, генерировать сигнал (V_{RF}) рекуперации энергии, характеризующий уровень извлеченной электроэнергии, и генерировать на выходе командный сигнал (V_{OUT}) в зависимости от извлеченной энергии, причем указанный командный сигнал (V_{OUT}) управляет указанным первым средством коммутации (K10).



A1

202090921

202090921

A1

ОПИСАНИЕ ИЗОБРЕТЕНИЯ

2420-452758EA/072

БЕСПРОВОДНОЙ ЭЛЕКТРОННЫЙ ДЕТОНАТОР

Настоящее изобретение относится к беспроводному электронному детонатору.

Изобретение относится также к беспроводной детонационной системе, а также к способу активации электронного детонатора.

Изобретение применимо в области пиротехнического инициирования в любом секторе, где традиционно должна быть реализована система из одного или нескольких электронных детонаторов. Типичные примеры использования охватывают добычу полезных ископаемых, разработку карьеров, сейсморазведку или сектор строительства и общественных работ.

При их использовании электронные детонаторы размещают соответственно в местах, предназначенных для их приема, и заряжают взрывчаткой. Эти места представляют собой, например, отверстия, пробуренные в земле. Затем осуществляется подрыв электронных детонаторов в соответствии с заранее определенной последовательностью.

Для достижения этого результата каждому электронному детонатору по отдельности приписывается задержка срабатывания, и общая команда на подрыв передается на систему электронных детонаторов с использованием пульта управления. Эта команда на взрыв синхронизирует отсчет времени задержки подрыва для всех электронных детонаторов. С момента получения команды на подрыв каждый электронный детонатор управляет отсчетом конкретной, приписанной ему, задержки, а также своим собственным подрывом.

Традиционно электронные детонаторы соединяют кабелями с пультом управления. С одной стороны, эта проводка позволяет пульта управления снабжать каждый электронный детонатор энергией, необходимой для его работы и подрыва. С другой стороны, проводка позволяет пульта управления общаться с электронными детонаторами, например, чтобы обменяться с ними командами или сообщениями, относящимися к диагностике, и чтобы отправить на них команду на подрыв.

Известны беспроводные детонаторы, которые позволяют избавиться от прокладки кабеля между системой детонаторов и пультом управления, а также от рисков, связанных с этой прокладкой.

Один беспроводной детонатор описан в документе WO2006/096920 A1. В этом документе описывается электронный детонатор, содержащий капсульную головку, модули беспроводной связи и обработки, позволяющие связываться с пультом управления, модуль аккумуляции энергии, источник энергии и огневая цепь, соединенная с модулем аккумуляции энергии. Источник энергии подает энергию к модулю беспроводной связи и обработки и к модулю аккумуляции энергии, эти модули являются функциональными модулями электронного детонатора или модулями для осуществления функций, специфичных для электронного детонатора.

Источник энергии, имеющийся в электронном детонаторе, какой описан в документе WO2006/096920 A1, может преждевременно разрядиться до его применения, учитывая, что срабатывание детонатора может происходить спустя много времени после его изготовления.

Известно, что для предотвращения преждевременного разряда электронного детонатора, к электронному детонатору добавляют механический прерыватель, который оператор активирует при разворачивании системы детонаторов.

Надежность такого решения невысокая, могут возникать неисправности в работе, например, из-за жестких окружающих условий (влажность, пыль и т.п.), в которых размещают детонаторы. Кроме того, поскольку этими механическими прерывателями может манипулировать любой, безопасность детонационной системы, содержащей такие электронные детонаторы, ограничена.

Целью настоящего изобретения является предложить электронный детонатор, позволяющий надежное и безопасное функционирование.

С этой целью изобретение в его первом аспекте относится к беспроводному электронному детонатору, содержащему источник энергии и функциональные модули.

Согласно изобретению, беспроводной электронный детонатор содержит:

- первое средство коммутации, находящееся между источником энергии и функциональными модулями, позволяющее подключать или не подключать источник энергии к функциональным модулям, и
- командный модуль первого средства коммутации, содержащий модуль рекуперации энергии радиоизлучения, способный принимать радиосигнал с пульта управления, извлекать электроэнергию, имеющуюся в принятом радиосигнале, генерировать сигнал о рекуперации энергии, характеризующий уровень извлеченной электроэнергии, и генерировать на выходе командный сигнал в зависимости от извлеченной энергии, при этом указанный командный сигнал управляет указанным средством коммутации.

Таким образом, командный модуль управляет средством коммутации, чтобы источник энергии подключался или не подключался к функциональным модулям, то есть, чтобы источник энергии подавал или соответственно не подавал энергию на функциональные модули электронного детонатора.

Таким образом, средство коммутации управляются в соответствии с двумя разными состояниями: активным состоянием, позволяющим подключать источник энергии к функциональным модулям, и неактивным, или заблокированным, состоянием, позволяющим отключать источник энергии и функциональные модули друг от друга.

Таким образом, управляющее воздействие на средство коммутации осуществляется командным сигналом, причем этот командный сигнал генерируется командным модулем в зависимости от электроэнергии, извлеченной из полученного радиосигнала. Электроэнергия, извлеченная из полученного радиосигнала, принимает форму сигнала рекуперации энергии, уровень которого характеризует извлеченную электроэнергию.

Так, следует отметить, что подача напряжения на функциональные модули электронного детонатора осуществляется путем приема радиосигнала достаточной энергии, чтобы приказом средствам коммутации подключить источник энергии к функциональным модулям электронного детонатора.

Пока командный модуль не выдаст команду средству коммутации соединить источник энергии с функциональными модулями, источник энергии остается изолированным от функциональных модулей электронного детонатора.

Таким образом, энергия в источнике энергии остается неизменной вплоть до использования электронного детонатора, что будет иметь место только после подачи напряжения на функциональные модули, то есть, после того как источник энергии будет подключен к функциональным модулям посредством средства коммутации.

Поскольку источник энергии сохраняется, свои при его применении, в частности, во время подрыва, вызванные преждевременным разрядом источника энергии, предотвращаются, таким образом, подрыв детонатора является более надежным.

Кроме того, манипуляции с электронным детонатором с обесточенными функциональными модулями до его использования, а также подача напряжения на эти функциональные модули, реализуемая, когда электронный детонатор устанавливается на место перед его подрывом, являются еще более безопасными операциями.

Отметим, что в настоящем документе уровень энергии должен со всей строгостью рассматриваться как уровень мощности. Так, например, сигнал рекуперации энергии характеризует уровень извлеченной электрической мощности. Аналогично, наличие энергии в течение некоторого периода времени относится к наличию мощности в течение заданного периода.

Следующие характеристики беспроводного электронного детонатора могут иметь место по отдельности или в сочетании друг с другом.

Согласно одной характеристике, командный модуль содержит средство сравнения, сравнивающее уровень сигнала рекуперации энергии, характеризующий уровень извлеченной электроэнергии, с пороговым значением энергии, при этом генерируется командный сигнал, чтобы первое средство коммутации подключало источник энергии к функциональным модулям, когда уровень сигнала рекуперации энергии превысит пороговое значение энергии.

Установление, что энергия, извлеченная из принятого радиосигнала, имеет минимальное значение или имеет значение выше порогового значения энергии, позволяет избежать подачи питания на функциональные модули электронного детонатора из-за случайной активации средств коммутации. В результате повышается надежность электронного детонатора и безопасность при его использовании.

Согласно одной характеристике, пороговое значение энергии получают от источника энергии.

Так, пороговое значение энергии равно некоторой величине в диапазоне рабочих потенциалов источника энергии, то есть в диапазоне потенциалов, границами которого

являются напряжение питания и масса.

Согласно одной характеристике, пороговое значение энергии получают из указанного сигнала рекуперации энергии.

Таким образом, наличие в командном модуле питания от источника энергии не является необходимым.

Согласно другой характеристике, пороговое значение энергии равно величине, лежащей вне диапазона рабочих потенциалов источника энергии.

Благодаря этой характеристике, потенциал за пределами диапазона рабочих потенциалов источника энергии должен быть создан командным модулем, что повышает безопасность использования.

Действительно, аппаратный сбой в командном модуле не может создать потенциал за пределами рабочего диапазона источника энергии. Следовательно, обнаружение потенциала вне диапазона рабочих потенциалов источника энергии означает прием радиосигнала, энергия которого достаточна для подачи питания на функциональные модули электронного детонатора.

В результате надежность электронного детонатора и безопасность при его использовании повышаются.

Согласно одной характеристике, часть командного модуля привязана к эталонному потенциалу, равному некоторому значению в диапазоне рабочих потенциалов источника энергии.

Благодаря этой характеристике повышаются требования к уровню рекуперированной энергии. Случайное включение функциональных модулей электронного детонатора еще более надежно предотвращается, что повышает надежность электронного детонатора и безопасность при его использовании.

Согласно одной характеристике, командный модуль содержит средство проверки времени наличия указанного сигнала рекуперации, превышающего заданное значение, при этом командный сигнал генерируется таким образом, чтобы первое средство коммутации соединяло источник энергии с функциональными модулями, когда время наличия больше или равно заранее определенному периоду.

Проверка времени наличия электроэнергии, превышающей заданное значение, может осуществляться путем установления продолжительности наличия радиосигнала или сигнала рекуперации энергии.

Считается, что радиосигнал или сигнал рекуперации энергии присутствует, когда его уровень превышает установленное значение. Это установленное значение может быть пороговым значением энергии, тогда наличие радиосигнала или сигнала рекуперации энергии означает, что уровень извлеченной энергии превышает пороговое значение, необходимое для отдачи команды первому средству коммутации.

Таким образом, проверка времени наличия электрической энергии, превышающей заданное значение, может соответствовать проверке времени, в течение которого уровень либо принятого радиосигнала, либо сигнала рекуперации энергии превышает пороговое

значение.

Проверка продолжительности наличия радиосигнала или сигнала рекуперации энергии в электронном детонаторе позволяет еще лучше избежать случайной активации средств коммутации.

Согласно одной характеристике, командный модуль содержит по меньшей мере одно приемное устройство, принимающее один или несколько радиосигналов с пульта управления, и по меньшей мере одно устройство фильтрации, установленное по схеме за указанным, по меньшей мере одним, приемным устройством, причем указанное, по меньшей мере одно, устройство фильтрации пропускает указанные один или несколько радиосигналов в заданных полосах частот.

Благодаря этой характеристике средство коммутации может быть активировано, чтобы подать питание на электронный детонатор, только когда приемное устройство примет один или несколько радиосигналов с частотой, соответствующей заданной полосе частот.

Таким образом, сигналы, посылаемые устройствами, излучающими в полосе частот, отличной от заданной полосы частот, не будут учитываться электронным детонатором, что ограничивает риск мошеннического использования электронного детонатора.

Следовательно, безопасность использования такого электронного детонатора улучшается.

В зависимости от вариантов осуществления, число приемных устройств и устройств фильтрации может быть одинаковым или разным. Например, в одном варианте осуществления командный модуль содержит единственное приемное устройство, принимающее один или несколько радиосигналов, и несколько устройств фильтрации, установленных за приемным устройством, и каждое устройство фильтрации пропускает радиосигналы в частотных диапазонах, которые могут быть разными.

Согласно другому примеру, командный модуль содержит несколько приемных устройств и несколько устройств фильтрации, установленных соответственно за приемными устройствами. Устройства фильтрации могут пропускать радиосигналы в разных частотных диапазонах.

Согласно одной характеристике, командный модуль содержит средство проверки, способное выполнять проверку некоторых условий, относящихся к частоте радиосигналов, принимаемых устройствами фильтрации.

Согласно одной характеристике, командный модуль содержит средство проверки, способное проводить проверку наличия сигнала на выходе указанного, по меньшей мере одного, устройства фильтрации, причем указанный командный сигнал генерируется, чтобы подключить указанный источник энергии к функциональным модулям, когда сигнал присутствует на выходе указанного, по меньшей мере одного, устройства фильтрации.

Таким образом, питание на электронный детонатор может подаваться только тогда,

когда приемное устройство принимает сигнал, относящийся к заданной полосе частот.

Следовательно, требование относительно законного использования устройства или пульта управления усиливается.

Согласно одной характеристике, командный модуль содержит несколько устройств фильтрации, и средство проверки способно проверять порядок приема указанных радиосигналов на выходе, соответственно от указанных нескольких устройств фильтрации, при этом указанный командный сигнал генерируется, чтобы подсоединять указанный источник энергии к функциональным модулям, когда заданный порядок подтвержден.

Таким образом, питание на электронный детонатор может подаваться только тогда, когда приемные устройства принимают в заданном порядке сигналы с частотами, относящимися к заданным частотным диапазонам, что повышает безопасность использования такого электронного детонатора.

Согласно одной характеристике, командный модуль содержит несколько устройств фильтрации, и средство проверки способно установить присутствие или отсутствие сигнала на выходе указанных нескольких устройств фильтрации, соответственно, и создать в результате комбинацию присутствий и отсутствий, причем указанный командный сигнал генерируется так, чтобы подключать указанный источник энергии к функциональным модулям, когда подтверждено наличие заданно комбинации присутствий и отсутствий.

Так, проверяется, что принятые радиосигналы относятся к первой группе заданных частотных диапазонов и не покрывают вторую группу заданных частотных диапазонов.

Благодаря этим проверкам усиливаются требования к использованию такого электронного детонатора.

Согласно одной характеристике, командный модуль содержит средство проверки частоты указанного принятого радиосигнала, при этом генерируется указанный командный сигнал, чтобы средство коммутации связывало указанный источник энергии с указанными функциональными модулями, когда принятый радиосигнал находится в заданной полосе частот.

Так, средство проверки частоты устанавливает, что уровень электроэнергии в радиосигнале превышает заданное значение в заданной полосе частот.

Средство проверки может устанавливать присутствие принятого радиосигнала в полосе частот, когда за приемным устройством нет устройства фильтрации.

Кроме того, средство проверки может проверять наличие принятого радиосигнала в более узкой полосе частот, чем полоса частот, соответствующая устройству фильтрации. В этом случае устройства фильтрации пропускают радиосигналы в широком частотном диапазоне, а средство проверки затем проверяет наличие радиосигнала в более узкой полосе частот.

Таким образом, функциональные модули электронного детонатора находятся под напряжением, только если радиосигнал находится в заданной полосе частот.

Согласно одной характеристике, функциональные модули содержат средство обработки, управляющее указанным первым средством коммутации.

Следует отметить, что первое средство коммутации, управляется не только командным модулем, но и средством обработки в функциональных модулях.

Согласно одной характеристике, средство обработки управляет первым средством коммутации таким образом, чтобы поддерживать подключение указанного источника энергии, ранее подключенного к указанным функциональным модулям, или не поддерживать подключение указанного источника энергии к указанным функциональным модулям.

Таким образом, после того, как функциональные модули и, в частности, средство обработки, включены, эта подача напряжения поддерживается или не поддерживается управляющим воздействием на первое средство коммутации средством обработки. Действительно, когда на средство обработки подается напряжение, оно может управлять первым средством коммутации так, чтобы поддерживать или отключать подачу питания к функциональным модулям.

Отметим, что в зависимости от конструкции первого средства коммутации, после того как на средство обработки подано напряжение, оно может управлять первым средством коммутации так, чтобы не поддерживать источник энергии подключенным к функциональным модулям или отключать источник энергии от средства коммутации.

Согласно одной характеристике, средства обработки выполнены так, чтобы управлять первым средством коммутации таким образом, чтобы поддерживать указанный источник энергии подключенным к указанным функциональным модулям, если уровень электроэнергии, извлеченной указанным средством рекуперации энергии, больше или равен заданному пороговому значению.

Таким образом, если уровень извлеченной энергии ниже заранее заданного порогового значения, функциональные модули, которые были под напряжением, отсоединяются от источника энергии, или соединение между функциональными модулями и источником энергии не поддерживается.

Согласно одной характеристике, средство обработки предназначено для управления первым средством коммутации таким образом, чтобы поддерживать указанный источник энергии подключенным к указанным функциональным модулям, если продолжительность наличия электроэнергии, извлеченной модулем рекуперации энергии и превышающей заданное значение, больше заданного периода времени.

Таким образом, если время наличия принятого радиосигнала меньше заданного периода времени, функциональные модули, на которые было подано напряжение, отключаются от источника энергии, или соединение между функциональными модулями и источником энергии не поддерживается.

Согласно одной характеристике, средство обработки управляет первым средством коммутации таким образом, чтобы поддерживать указанный источник энергии подключенным к указанным функциональным модулям, если указанный принятый

радиосигнал находится в заданной полосе частот.

Таким образом, если частота принятого радиосигнала отличается от заданного значения, функциональные модули, которые находились под напряжением, отключаются от источника энергии, или соединение между функциональными модулями и источником энергии не поддерживается.

Как вариант, средство обработки управляет первым средством коммутации таким образом, чтобы поддерживать указанный источник энергии подключенным к указанным функциональным модулям, если радиосигналы принимаются соответственно в нескольких полосах частот.

Согласно другому варианту, средство обработки управляет первым средством коммутации таким образом, чтобы поддерживать указанный источник энергии подключенным к указанным функциональным модулям, когда установлен порядок приема нескольких радиосигналов, принятых соответственно в нескольких полосах частот.

Согласно другому варианту, средство обработки управляет первым средством коммутации таким образом, чтобы поддерживать указанный источник энергии подключенным к указанным функциональным модулям, если установлено наличие комбинации присутствий и отсутствий нескольких радиосигналов, принятых соответственно в разных полосах частот.

Конечно, может быть реализована только одна или несколько из вышеуказанных проверок, касающихся частоты. Таким образом, средство обработки управляет первым средством коммутации таким образом, чтобы поддерживать указанный источник энергии подключенным к указанным функциональным модулям, когда проверены одно или несколько из этих условий.

В одном варианте осуществления средство обработки содержит средство проверки, которое может осуществлять проверку по меньшей мере одного условия из вышеуказанных условий, чтобы поддерживать или не поддерживать источник энергии подключенным к функциональным модулям.

Таким образом, средство проверки в средстве обработки может проверить, является ли уровень энергии, извлеченный средством рекуперации энергии, больше или равным заранее заданному пороговому значению, имеется ли превышение электроэнергией заданного значения в течение времени, превышающем заданный период, или находится ли принятый радиосигнал в заданной полосе частот.

Кроме того, средство проверки в средстве обработки может осуществить проверку того, находятся ли принятые радиосигналы соответственно в нескольких полосах частот, принимаются ли эти несколько радиосигналов соответственно в нескольких полосах частот в соответствии с заданным порядком приема, или принимаются ли эти несколько радиосигналов соответственно в нескольких полосах частот в соответствии с заданной комбинацией присутствий и отсутствий.

Согласно одной характеристике, функциональные модули содержат средство беспроводной связи, средство обработки, модуль аккумуляирования энергии, взрывной

капсюль и второе и третье средство коммутации, причем второе средство коммутации находится между указанным первым средством коммутации и указанным модулем аккумулярования энергии, а третье средство коммутации находится между указанным модулем аккумулярования энергии и указанным взрывным капсюлем, причем указанное средство беспроводной связи соединено со средством обработки, а указанное средство обработки управляет указанными первым, вторым и третьим средствами коммутации.

Второе средство коммутации позволяет соединять или не соединять первое средство коммутации с модулем аккумулярования энергии. Кроме того, третье средство коммутации позволяет соединять или не соединять модуль аккумулярования энергии со взрывным капсюлем.

Во втором своем аспекте настоящее изобретение направлено на беспроводную детонационную систему, содержащую беспроводной электронный детонатор согласно изобретению и пульт управления, предназначенный для передачи сигналов на указанный беспроводной электронный детонатор.

Беспроводная детонационная система имеет характеристики и преимущества, аналогичные описанным выше в связи с беспроводным электронным детонатором.

В частности, беспроводной электронный детонатор содержит средство для подачи питания на функциональные модули в результате приема соответствующего сигнала с пульта управления. Электронный детонатор осуществляет различные проверки, чтобы предотвратить случайную или мошенническую подачу напряжения.

В третьем аспекте настоящее изобретение относится к способу активации беспроводного электронного детонатора, содержащего источник энергии, функциональные модули и первое средство коммутации, находящееся между источником энергии и функциональными модулями и управляемое командным модулем.

Согласно изобретению, способ включает следующие этапы:

- прием радиосигнала,
- рекуперация электроэнергии указанного принятого радиосигнала,
- генерация сигнала рекуперации энергии, характеризующего уровень рекуперированной электроэнергии, и
- генерация командного сигнала в зависимости от указанной рекуперированной энергии, причем указанный командный сигнал управляет указанным первым средством коммутации так, чтобы обеспечить возможность подключения источника энергии к функциональным модулям.

Таким образом, функциональные модули электронного детонатора активируются или включаются посредством средства коммутации, установленного между источником энергии и функциональными модулями, которые управляются командным сигналом, генерируемым, когда электрическая энергия извлекается из радиосигнала, принятого электронным детонатором.

Согласно одной характеристике, до генерации указанного командного сигнала способ включает проверку условия в отношении принятого радиосигнала или сигнала

рекуперации энергии.

Другими словами, способ включает проверку условия в отношении уровня электроэнергии, извлеченной из указанного радиосигнала.

Так, проверки могут проводиться перед приказом на активацию функциональных модулей электронного детонатора.

Согласно одной характеристике, способ дополнительно включает, после генерации упомянутого командного сигнала, проверку условия, относящегося к радиосигналу или сигналу рекуперации энергии, и этап поддержания указанного первого средства коммутации, регулируемый таким образом, чтобы поддерживать источник энергии подключенным к функциональным модулям в зависимости от результата указанной проверки.

Функциональные модули, активированные ранее управляющим воздействием на средство коммутации, поддерживаются активными. Таким образом, после проверки условий подача питания на первое средство коммутации сохраняется.

Согласно одной характеристике, проверка включает в себя сравнение уровня сигнала рекуперации энергии, характеризующего уровень извлеченной электроэнергии, с пороговым значением энергии, и первое средство коммутации управляется таким образом, чтобы поддерживать источник энергии подключенным к функциональным модулям, когда указанный уровень сигнала рекуперации энергии больше или равен пороговому значению энергии.

Согласно одной характеристике, проверка включает определение времени наличия электроэнергии, извлеченной из принятого радиосигнала и превышающей заданное значение, и первое средство коммутации управляется таким образом, чтобы поддерживать источник энергии подключенным к функциональным модулям, когда определенное время наличия больше или равно заданному периоду времени.

Согласно одной характеристике проверка включает в себя проверку наличия указанного радиосигнала, принятого приемным устройством, в заданной полосе частот, при этом первое средство коммутации управляется таким образом, чтобы поддерживать источник энергии подключенным к функциональным модулям, когда принятый радиосигнал находится в заданной полосе частот.

Согласно другой характеристике, проверка включает в себя проверку присутствия радиосигналов в нескольких заданных полосах частот, при этом средство обработки управляется таким образом, чтобы поддерживать источник энергии подключенным к функциональным модулям, когда радиосигналы принимаются соответственно в нескольких заданных полосах частот.

Согласно другой характеристике, проверка включает в себя проверку порядка приема нескольких радиосигналов, принятых соответственно в нескольких полосах частот, при этом средство обработки управляется таким образом, чтобы поддерживать источник энергии подключенным к указанным функциональным модулям, когда установлен заданный порядок.

Согласно другой характеристике, проверка включает в себя проверку присутствия или отсутствия нескольких радиосигналов, принятых соответственно в нескольких полосах частот, при этом средство обработки управляется таким образом, чтобы поддерживать источник энергии подключенным к указанным функциональным модулям, когда установлена комбинация присутствий и отсутствий нескольких радиосигналов, принятых соответственно в нескольких полосах частот.

Способ активации имеет характеристики и преимущества, аналогичные описанным выше в связи с беспроводным электронным детонатором и беспроводной детонационной системой.

Другие особенности и преимущества изобретения выявятся из описания ниже.

На прилагаемых чертежах, приведенных в качестве неограничивающих примеров:

- фигуры 1А и 1В представляют собой блок-схемы, иллюстрирующие беспроводной электронный детонатор согласно вариантам осуществления изобретения;
- фигуры 2А, 2В, 3А-3Г и 4 представляют собой блок-схемы, иллюстрирующие различные примеры осуществления командного модуля, используемого в беспроводном электронном детонаторе согласно изобретению;
- фигуры 5А-5С представляют собой блок-схемы, иллюстрирующие различные варианты осуществления средства коммутации, используемого в беспроводном электронном детонаторе согласно изобретению;
- фигуры 6А и 6В являются схемами на уровне транзистора, иллюстрирующими механизм активации и деактивации средства коммутации в различных вариантах осуществления;
- фигуры 7А и 7В представляют собой блок-схемы, иллюстрирующие примеры осуществления командного модуля, используемого в беспроводном электронном детонаторе согласно изобретению, и
- фигура 8 иллюстрирует этапы способа активации беспроводного электронного детонатора в одном варианте осуществления.

Фигура 1А показывает беспроводной электронный детонатор согласно первому варианту осуществления.

Электронный детонатор 100 содержит источник 1 энергии и функциональные модули 2, реализующие различные функции электронного детонатора 100. Функциональные модули 2 будут подробно описаны ниже.

Источник 1 энергии позволяет подавать напряжение на функциональные модули 2 посредством первого средства К10 коммутации, или механизма активации/деактивации источника питания.

Первое средство К10 коммутации находится между источником 1 энергии и функциональными модули 2, чтобы подключать источник 1 энергии к функциональным модулям 2, когда средство К10 коммутации активировано, и поддерживать функциональные модули 2 отключенными от источника 1 энергии, когда средство К10 коммутации не активировано.

Другими словами, средство К10 коммутации позволяют управлять подачей напряжения или питанием функциональных модулей 2 электронного детонатора 100 от источника 1 энергии.

Активация или деактивация средства К10 коммутации управляется, как будет подробно описано ниже, во-первых, командным модулем 3, а во-вторых, средством 21 обработки, относящимся к функциональным модулям 2.

Командный модуль 3 содержит модуль рекуперации энергии радиоизлучения 3b (показанный на фигурах 2А, 2В, 3А-3Е и описанный ниже), предназначенный для извлечения электроэнергии из радиосигнала, принятого приемным устройством 3а. Принятый радиосигнал называется также сигналом дистанционного питания.

Приемное устройство 3а адаптировано к приему радиосигнала, поступающего с пульта управления (на фигуре не показано).

Этот пульт управления посылает, наряду с прочим, радиосигналы, позволяющие подать напряжения на функциональные модули 2, или сигналы дистанционного питания.

Приемное устройство 3а содержит антенну 3а. В качестве неограничивающего примера, приемное устройство адаптировано к приему сигналов в частотных диапазонах 863-870 МГц, 902-928 МГц и 433-435 МГц. Разумеется, можно использовать и другие полосы частот.

Командный модуль 3 генерирует на выходе командный сигнал V_{OUT} , являющийся функцией электроэнергии, извлеченной модулем 3b рекуперации энергии. Командный сигнал V_{OUT} управляет первым средством К10 коммутации таким образом, чтобы активировать, то есть соединить функциональные модули 2 с источником 1 энергии, или не активировать, поддерживая отсоединение функциональных модулей 2 от источника 1 энергии.

В описанном варианте осуществления функциональные модули 2 включают в себя средство 20 радиосвязи, средство 21 обработки, модуль 22 аккумуляирования энергии, разрядное устройство 23 и взрывной капсюль 24.

Кроме того, функциональные модули 2 содержат второе средство К20 коммутации и третье средство К30 коммутации.

Модуль 22 аккумуляирования энергии предназначен для хранения энергии, необходимой для подрыва взрывного капсюля 24.

В одном варианте осуществления модуль 22 аккумуляирования энергии содержит один или несколько конденсаторов и одну или несколько ступеней повышения напряжения.

В одном варианте осуществления модуль 22 аккумуляирования энергии заряжается при напряжении ниже, чем напряжение, требуемое для подрыва взрывного капсюля 24, и адаптирован для восстановления энергии при более высоком напряжении, позволяющем подрыв взрывного капсюля 24.

Второе средство К20 коммутации находится между первым средством К10 коммутации и модулем 22 аккумуляирования энергии.

Второе средство К20 коммутации образует механизм изоляции, позволяющий изолировать средство 22 аккумулялирования энергии, предназначенное для подрыва.

Механизм К20 изоляции позволяет активировать или не активировать передачу энергии от источника 1 энергии к модулю 22 аккумулялирования энергии.

В описанном варианте осуществления второе средство коммутации или механизм К20 изоляции содержит прерыватель.

Механизм изоляции или второе средство К20 коммутации управляются средством 21 обработки.

Третье средство К30 коммутации, или механизм подрыва, позволяет активировать или деактивировать передачу энергии, запасенной в модуле 22 аккумулялирования энергии, взрывному капсюлю 24 при подрыве электронного детонатора 100.

Таким образом, второе и/или третье средство К20, К30 коммутации, в зависимости от команды, полученной средством 20 беспроводной связи, может активироваться, чтобы, например, энергия от источника 1 энергии передавалась на модуль 22 аккумулялирования энергии, и/или чтобы энергия от модуля 22 аккумулялирования энергии передавалась на взрывной капсюль 24.

Средство 20 беспроводной связи, предпочтительно двунаправленное, позволяет принимать сообщения и команды, а также передавать сообщения.

Средство 20 беспроводной связи содержит антенну 20а, принимающую или передающую сообщения. Сообщения, принятые средством 20 беспроводной связи, обрабатываются средством 21 обработки.

Средство 20 беспроводной связи обеспечивает связь электронного детонатора 100, например, с пультом дистанционного управления.

Таким образом, беспроводной электронный детонатор 100 и пульт связи могут обмениваться сообщениями, например, для программирования задержки подрыва электронных детонаторов, для диагностики электронного детонатора или для подрыва.

Средство 21 обработки способно управлять работой электронного детонатора 100, в частности, средство 21 обработки позволяет:

- анализировать сообщения, принятые через средство 20 беспроводной связи,
- действовать в зависимости от смысла полученных сообщений и, например, выполнять одно из следующих действий:
 - провести диагностику различных функциональных возможностей электронного детонатора 100,
 - инициировать отправку радиосообщения с помощью средства 20 беспроводной связи, например, на пульт дистанционного управления,
 - активировать накопление энергии в модуле 22 аккумулялирования энергии для подрыва,
 - осуществить расчет задержки подрыва, приписанной электронному детонатору 100,
 - активировать передачу энергии от модуля 22 аккумулялирования энергии на

взрывной капсуль 24 после расчета, через механизм подрыва К30,

- активировать разрядное устройство 23,
- управлять механизмом поддержания активации первого средства К10 коммутации,
- управлять механизмом деактивации подачи напряжения на функциональные модули 2, действуя на первое средство К10 коммутации,
- управлять механизмом К20 передачи энергии от источника 1 энергии на элемент 22 аккумулялирования энергии.

Эти функциональные возможности средства 21 обработки, в частности, относящиеся к подаче напряжения и выключению функциональных модулей 2 электронного детонатора 100, будут описаны более подробно ниже.

В описанном варианте осуществления электронный детонатор 100 содержит разрядное устройство 23, позволяющее медленный разряд модуля 22 аккумулялирования энергии, чтобы разрядить энергию, накопленную в этом модуле 22, и вернуться в безопасное состояние в случае, когда электронный детонатор 100 не находится под напряжением.

Как вариант, разрядное устройство может содержать механизм быстрого разряда, установленный параллельно устройству, позволяющий быструю разрядку, чтобы быстро вернуться в безопасное состояние при получении управляющей команды от средства 21 обработки.

Второй вариант осуществления электронного детонатора показан на **фигуре 1В**.

В этом варианте осуществления используется идентичная радиотехнология для извлечения энергии радиоизлучения или для дистанционного питания и для сообщения между дистанционным пультом управления и электронным детонатором 100. Так, для коротких расстояний мощность радиосигнала позволяет обеспечить достаточную энергию для дистанционного питания первого средства К10 коммутации, или механизма активации/деактивации, беспроводного электронного детонатора 100, а для больших расстояний средство беспроводной связи включает в себя обычный радиомодулятор/демодулятор, который используется для обмена сообщениями между пультом управления и электронным детонатором 100.

В этом варианте осуществления беспроводной электронный детонатор 100 содержит радиокоммутационный модуль К40, позволяющий подключать приемное устройство или антенну 3а командного модуля 3 к модулю 3b рекуперации энергии радиоизлучения или к средству 20 беспроводной связи в функциональном модуле 2. Таким образом, радиокоммутационный модуль К40 позволяет перейти от одного режима на другой, чтобы предотвратить потери мощности в неиспользуемых модулях.

В одном варианте осуществления радиокоммутационный модуль К40 по умолчанию позиционирован так, чтобы антенна 3а была соединена с модулем 3b рекуперации энергии. Когда функциональные модули 2 находятся под напряжением, средство 21 обработки управляет позиционированием радиокоммутационного модуля К40

так, чтобы антенна подключалась к средству 20 беспроводной связи функциональных модулей 2, чтобы иметь возможность обмениваться радиосообщениями с дистанционным пультом управления.

Отметим, что коммутация радиокоммутационного модуля К40 осуществляется после того, как средство 21 обработки отдало команду на поддержание энергии через первое средство К10 коммутации.

В этом варианте осуществления аппаратные ресурсы, как со стороны электронного детонатора 100, так и со стороны пульта управления, являются общими. Действительно, можно использовать единственную антенну, причем эта антенна 3 используется совместно для механизма активации/деактивации питания электронного детонатора 100 и для связи электронного детонатора 100 с пультом управления.

Отметим, что в этом варианте осуществления может быть выгодным использовать технологию сопряжения, основанную на управлении мощностью передачи. Таким образом, одна и та же единственная технология используется для всех операций активации, связи и сопряжения, что позволяет снизить стоимость беспроводного электронного детонатора ограничена.

Операции сопряжения используются для проверки того, что пульт управления обменивается сообщениями с выбранным электронным детонатором 100, а не с другим. Эти операции будут описаны позже.

Фигура 2А показывает командный модуль 3 средства К10 коммутации в одном варианте осуществления.

Командный модуль 3 содержит модуль 3b рекуперации энергии радиоизлучения из радиосигнала, принятого приемным устройством 3a.

Обычно модуль рекуперации энергии радиоизлучения содержит антенну 3a и схему 30 выпрямления, за которой следует фильтр 31 постоянного тока, позволяющий извлекать энергию сигнала, выпрямленного схемой 30 выпрямления.

Система, образованная антенной 3a, схемой 30 выпрямления и фильтром 31 постоянного тока, известна и обычно обозначается термином ректенна (от Rectenna, производное от английского Rectifying Antenna=антенна-выпрямитель).

Как известно, между антенной 3a или приемным устройством и схемой 30 выпрямления можно добавить фильтр 32 нижних частот в целях адаптации импеданса и подавления гармоник, генерируемых схемой 30 выпрямления.

На выходе фильтра 31 постоянного тока или выходе модуля 3b рекуперации энергии генерируется сигнал V_{RF} рекуперации энергии, характеризующий уровень электроэнергии, извлеченной из принятого радиосигнала.

В описанном варианте осуществления командный модуль 3 дополнительно содержит средство 3c сравнения, предназначенное для сравнения уровня сигнала V_{RF} рекуперации энергии с пороговым значением V_{seuil} энергии.

Средство 3c сравнения генерирует на выходе командный сигнал V_{OUT} , управляющий первым средством К10 коммутации или механизмом

активации/деактивации. Командный сигнал V_{OUT} может быть генерирован в первом состоянии или втором состоянии в зависимости от результата сравнения, выполненного средством 3с сравнения.

Таким образом, состояние командного сигнала V_{OUT} является функцией уровня сигнала V_{RF} рекуперации энергии относительно порогового значения V_{seuil} энергии.

Следовательно, когда уровень извлеченной энергии или уровень сигнала V_{RF} рекуперации энергии превышает пороговое значение энергии, командный сигнал V_{OUT} генерируется в первом состоянии, чтобы средство К10 коммутации было в активном состоянии, то есть чтобы оно соединяло источник 1 энергии с функциональными модулями 2.

Напротив, если уровень извлеченной энергии или уровень сигнала V_{RF} рекуперации энергии не превышает пороговое значение энергии, командный сигнал V_{OUT} генерируется во втором состоянии, чтобы средство К10 коммутации было в неактивном состоянии, то есть чтобы оно не подключало источник 1 энергии к функциональным модулям 2.

Отметим, что в этих вариантах осуществления командный сигнал V_{OUT} генерируется в первом состоянии, когда уровень сигнала V_{RF} рекуперации энергии выше порогового значения энергии, и во втором состоянии, когда уровень сигнала V_{RF} рекуперации энергии ниже порогового значения энергии.

В вариантах осуществления командный сигнал V_{OUT} генерируется в первом состоянии, когда уровень сигнала V_{RF} рекуперации энергии ниже порогового значения энергии, и во втором состоянии, когда уровень сигнала V_{RF} рекуперации энергии выше порогового значения энергии.

Разумеется, выражение "выше" или "ниже" можно заменить соответственно выражениями "больше или равно" и "меньше или равно".

Средство 3с сравнения позволяет предотвратить случайную подачу напряжения на функциональные модули 2, повышая тем самым безопасность использования такого электронного детонатора 100.

Фигура 2В показывает командный модуль 3 в другом варианте осуществления. Командный модуль 3 содержит блок 3d обработки, принимающий на входе сигнал V_{RF} рекуперации энергии и генерирующий на выходе командный сигнал V_{OUT} .

В одном варианте осуществления блок 3d обработки содержит средство сравнения. Таким образом, блок обработки сравнивает уровень сигнала V_{RF} рекуперации энергии с заданным пороговым значением, создавая на выходе командный сигнал V_{OUT} в зависимости от результата этого сравнения.

Отметим, что блок 3d обработки с фигуры 2В может заменять средство 3с сравнения с фигуры 2А или быть установлен в командном модуле 3 в дополнение к средству 3с сравнения.

В другом варианте осуществления командный модуль 3 не содержит средства сравнения, какое показано на фигуре 2А или в блоке обработки с фигуры 2В. Таким

образом, средство K10 коммутации активируется, как только сигнал V_{RF} рекуперации энергии будет иметь достаточный уровень электроэнергии, чтобы активировать средство K10 коммутации. Сравнение уровня извлеченной электроэнергии с пороговым значением энергии может быть реализовано средством 21 обработки в функциональных модулях 2 после подачи на них напряжения в результате активации средства K10 коммутации.

Как будет описываться ниже, в зависимости от результата этого сравнения подача напряжения на функциональные модули 2 поддерживается, если уровень извлеченной электроэнергии больше или равен пороговому значению энергии, или не поддерживается в противном случае.

В другом варианте осуществления командный модуль 3 может содержать средство проверки времени наличия принятого радиосигнала. Это средство проверки может составлять часть блока 3d обработки с фигуры 2B.

Средство проверки проверяет, что время наличия принятого радиосигнала больше или равно заданному периоду времени, и в этом случае генерируется командный сигнал V_{OUT} , чтобы активировать средство K10 коммутации, то есть, чтобы оно соединяло источник энергии с функциональными модулями 2.

Считается, что радиосигнал или сигнал рекуперации энергии имеется, когда его уровень превышает заданное значение. Это заданное значение может представлять собой пороговое значение энергии, при этом наличие радиосигнала или сигнала рекуперации энергии означает, что уровень извлеченной энергии превышает пороговое значение, необходимое для управляющего воздействия на первое средство K10 коммутации.

Таким образом, проверка времени наличия электроэнергии, превышающей заданное значение, может соответствовать установлению времени, в течение которого уровень либо принятого радиосигнала, либо сигнала рекуперации энергии превышает пороговое значение энергии.

Средства проверки времени наличия сигнала специалистам известны.

В качестве примера, средство проверки времени наличия сигнала может содержать схему задержки, например, типа RC. Эта схема задержки задерживает командный сигнал V_{OUT} , генерируя задержанный командный сигнал. Если командный сигнал V_{OUT} и задержанный командный сигнал V_{OUT} являются активными одновременно, условие продолжительности присутствия радиосигнала подтверждается.

Наличие в командном модуле средства проверки времени наличия принятого радиосигнала не зависит от наличия средства сравнения. Таким образом, командный модуль может содержать средство сравнения и/или средство проверки времени наличия.

Кроме того, средство сравнения и/или средство проверки времени наличия могут быть частью блока 3d обработки или не зависеть от него.

Кроме того, различные варианты осуществления командного модуля 3, включающие средство 3c сравнения, представлены на фигурах 3A-3G и 4.

В зависимости от варианта осуществления, обнаружение достаточной энергии, поступающей от радиосигнала, происходит по-разному. **Фигуры 3A-3G и 4** показывают

командные модули 3 со средством K10 коммутации для разных вариантов осуществления.

В описанных вариантах осуществления уровень сигнала V_{RF} рекуперации энергии соответствует уровню электрического потенциала.

Благодаря наличию модуля 3с сравнения, можно установить уровень потенциала (или пороговое значение V_{seuil}), в результате сравнения с которым генерируется командный сигнал V_{OUT} , чтобы активировать средство K10 коммутации.

Таким образом, модуль 3с сравнения принимает сигнал V_{RF} рекуперации энергии и способен обнаружить, когда сигнал V_{RF} рекуперации энергии перейдет через пороговое значение.

В первой группе вариантов осуществления, представленных на фигурах 3А-3Г, пороговое значение V_{seuil} энергии генерируется контролируемым образом, исходя из величины напряжения питания V_{DD} и нулевого эталонного потенциала, или массы 300.

В варианте осуществления, показанном на фигуре 4, пороговое значение V_{seuil} энергии генерируется, исходя из сигнала V_{RF} рекуперации энергии.

Первый вариант осуществления показан на фигуре 3А. В этом варианте осуществления пороговое значение V_{seuil} энергии генерируется регулируемым образом, исходя из значения напряжения питания V_{DD} и нулевого эталонного потенциала, или массы 300.

В этом варианте осуществления модуль сравнение 3с содержит транзистор, в показанном варианте осуществления являющийся транзистором 340 типа PMOS (р-канальный МОП-транзистор), соединенный первым выводом 340а, соответствующим его истоку, с выходом фильтра 31 постоянного тока, при этом командный сигнал V_{OUT} принимается на втором выводе 340b PMOS-транзистора 340, соответствующем его стоку. Второй вывод 340b соединен на массу 300 через подтягивающий, или "pull-down" ("подтягивающий вниз"), резистор R0.

В этом варианте осуществления напряжение V_g , приложенное к затвору 340g транзистора 340, может регулироваться между значением напряжения питания V_{DD} и эталонным нулевым потенциалом, или массой 300.

Таким образом, пороговое значение, выше которого генерируется управляющий сигнал V_{OUT} для активации средства K10 коммутации, равно напряжению V_g , приложенному к затвору 340g транзистора 340, плюс пороговое напряжение V_{th} или напряжение проводимости транзистора 340.

Следовательно, в этом варианте осуществления пороговое значение V_{seuil} может варьироваться в интервале от порогового напряжения V_{th} транзистора 340 до напряжения питания V_{DD} плюс пороговое напряжение V_{th} транзистора 340.

Модуль сравнения содержит два резистора Rс1, Rс2, образующие мост-делитель 302 напряжения. Первый резистор Rс1 соединен между напряжением питания V_{DD} и затвором 340g транзистора 340, а второй резистор Rс2 соединен между затвором 340g транзистора 340 и массой 300. В зависимости от величины первого сопротивления Rс1 и второго сопротивления Rс2, величина, приложенная к затвору 340g транзистора 340,

является фиксированной, и, следовательно, пороговое значение V_{seuil} энергии является фиксированным.

Другой вариант осуществления командного модуля 3 представлен на **фигуре 3В**. Этот вариант осуществления соответствует варианту осуществления с фигуры 3А, в котором эталонный потенциал V_{ref} , используемый модулем 3b рекуперации энергии, генерируется регулируемо, исходя из значения напряжения питания V_{DD} и нулевого эталонного потенциала, или массы 300.

Использование регулируемого эталонного потенциала для модуля 3b рекуперации энергии в сочетании с использованием регулируемого порогового значения V_{seuil} для модуля 3c сравнения позволяет регулировать уровень энергии, который необходимо извлечь из радиосигнала, чтобы активировать первое средство К10 коммутации.

В варианте осуществления, показанном на **фигуре 3С**, модуль 3c1 сравнения содержит транзистор, который в показанном варианте осуществления является транзистором PMOS 340, соединенный первым выводом 340a, соответствующим его истоку, с выходом фильтра 31 постоянного тока, при этом командный сигнал V_{OUT} принимается на втором выводе 340b PMOS-транзистора 340, соответствующем его стоку. Второй вывод 340b соединен на массу 300 через подтягивающий резистор, или "pull-down", резистор R0.

Затвор 340g транзистора 340 зафиксирован на напряжении питания V_{DD} , генерированным посредством источника 1 энергии. Таким образом, используемое пороговое значение, выше которого генерируется командный сигнал V_{OUT} , чтобы активировать средство К10 коммутации, равно напряжению питания V_{DD} плюс пороговое напряжение V_{th} или напряжение проводимости транзистора.

В этом варианте осуществления разные модули ректенны или модуль 3b рекуперации энергии привязаны к эталонному потенциалу V_{ref} .

Эталонный потенциал V_{ref} получают, исходя из напряжения питания V_{DD} , получаемого от источника 1 энергии.

Согласно одному варианту осуществления, эталонный потенциал V_{ref} получают посредством моста-делителя напряжения 350, установленного между напряжением питания V_{DD} и массой. Таким образом, значение эталонного потенциала V_{ref} лежит в интервале от напряжения массы до напряжения питания V_{DD} и фиксируется величиной сопротивлений R1, R2 образующих мост-делитель напряжения 350.

Когда командный модуль 3 не получает сигнал, то есть когда электронный детонатор 100 находится в состоянии покоя, потенциал или уровень сигнала V_{RF} рекуперации энергии равен эталонному потенциалу V_{ref} . PMOS-транзистор 340 ведет себя как разомкнутый прерыватель, и генерированный командный сигнал имеет потенциал V_{OUT} , равный 0 вольт.

Когда командный модуль 3 принимает сигнал, электрическая энергия которого такова, что разность потенциалов $V_{\text{RF}} - V_{\text{ref}}$, соответствующая разности между уровнем сигнала V_{RF} рекуперации энергии и эталонным потенциалом V_{ref} , имеет значение больше,

чем (напряжение питания V_{DD} - эталонный потенциал V_{ref} +пороговое напряжение V_{th} транзистора 340), транзистор 340 становится пропускающим, и командный сигнал V_{OUT} становится равным потенциалу V_{RF} .

Командный сигнал V_{OUT} , переходящий от значения покоя 0 к значению потенциала V_{RF} , позволяет переключить средство К10 коммутации в активное состояние, таким образом, функциональные модули 2 находятся под напряжением.

Отметим, что извлечение электроэнергии, представимое как разность потенциалов $V_{RF}-V_{ref}$, со значением больше, чем величина (напряжение питания V_{DD} - эталонный потенциал V_{ref} +пороговое напряжение V_{th} транзистора), позволяет активировать средство К10 коммутации и, таким образом, подать напряжение на функциональные модули 2 электронного детонатора 100.

Следовательно, средство К10 коммутации активируется только тогда, когда уровень V_{RF} сигнала рекуперации электроэнергии лежит за пределами рабочих потенциалов источника 1 энергии. В частности, в описанном случае уровень сигнала V_{RF} рекуперации электроэнергии или потенциала активации должен превышать потенциал питания V_{DD} плюс пороговое напряжение V_{th} транзистора 340.

Отметим, что потенциал активации V_{RF} не может быть сгенерирован источником 1 энергии, причем максимальный уровень потенциала, который может обеспечиваться источником 1 энергии, равен потенциалу питания V_{DD} . Таким образом, безопасность такого электронного детонатора повышается.

Фигура 3D показывает командный модуль 3, содержащий модуль 3с1 сравнения.

В этом варианте осуществления модули, образующие модуль 3b рекуперации энергии, в данном случае фильтр 32 нижних частот, схема 30 выпрямления и фильтр 31 постоянного тока, привязаны к потенциалу питания V_{DD} .

Модуль сравнения похож на показанный на фигуре 3C и не будет описываться здесь. Используемое пороговое значение, выше которого генерируется командный сигнал V_{OUT} , чтобы активировать средство К10 коммутации, равен напряжению питания V_{DD} плюс пороговое напряжение V_{th} или напряжение проводимости транзистора.

Таким образом, когда электронный детонатор 100 находится в состоянии покоя, то есть приемное устройство 3а не получает никакого радиосигнала, потенциал активации V_{RF} , отражающий уровень извлеченной электроэнергии, равен напряжению питания V_{DD} . Так как затвор 340g транзистора 340 соединен с напряжением питания V_{DD} , и его потенциал истока 340а также равен V_{DD} , транзистор 340 ведет себя как разомкнутый прерыватель, и потенциал, представленный командным сигналом V_{OUT} , равен 0 (подтягивающий резистор R0 соединяет вывод 340b транзистора 340 с массой 300).

Когда командный модуль 3 принимает радиосигнал, потенциал активации V_{RF} становится выше напряжения питания V_{DD} , и транзистор 340 становится проводящим, когда разность потенциалов ($V_{RF}-V_{DD}$) превышает пороговое напряжение V_{th} PMOS-транзистора 340.

Таким образом, потенциал, представленный командным сигналом V_{OUT} , становится

равным потенциалу, представленному сигналом V_{RF} рекуперации. Изменение потенциала на командном сигнале V_{OUT} приводит средство К10 коммутации в активное состояние, при этом на функциональные модули 2 электронного детонатора 100 подается напряжение.

Отметим также, что когда на выходе модуля 3b рекуперации энергии детектируется потенциал выше суммы напряжения питания V_{DD} (напряжения питания V_{DD} , обеспечиваемого источником 1 энергии, и порогового напряжения V_{th} транзистора 340), на функциональные модули 2 электронного детонатора 100 подается питание.

Фигура 3Е показывает другой вариант осуществления командного модуля 3, содержащего модуль 3с1 сравнения.

В этом варианте осуществления модули, образующие ректенну или модуль 3b рекуперации энергии, привязаны к массе 300.

Модуль 3с1 сравнения похож на модуль, представленный на фигуре 3С, и описываться здесь не будет. Используемое пороговое значение, выше которого генерируется командный сигнал V_{OUT} , чтобы активировать средство К10 коммутации, равен напряжению питания V_{DD} плюс пороговое напряжение V_{th} или напряжение проводимости транзистора.

В этом варианте осуществления, когда командный модуль 3 находится в состоянии покоя, потенциал, представленный сигналом V_{RF} рекуперации, равен 0.

Когда командный модуль 3 принимает радиосигнал, потенциал активации V_{RF} становится положительным, транзистор 340 становится пропускающим, когда потенциал активации V_{RF} на выходе модуля 3b рекуперации энергии превысит сумму напряжения питания V_{DD} и порогового напряжения V_{th} PMOS-транзистора 340. Таким образом, в этом варианте осуществления извлеченная энергия должна иметь высокое значение, при этом безопасность электронного детонатора 100, содержащего командный модуль 3 согласно этому варианту осуществления, повышается.

Другой вариант осуществления командного модуля 3 показан на фигуре 3F. Схема, представленная на этой фигуре, создает на выходе модуля 3b рекуперации энергии отрицательную разность потенциалов.

Модули (31, 32, 33), образующие ректенну, или модуль 3b рекуперации энергии имеют обратную полярность по отношению к модулю, описанному выше. Техника для реализации ректенны, имеющей отрицательную полярность, специалисту в данной области техники известна и не будет здесь описываться подробно.

Модуль 3с2 сравнения содержит транзистор 350 типа NMOS, (n-канальный МОП-транзистор), исток которого соединен через первый вывод 350a с выходом модуля 3b рекуперации энергии, при этом командный сигнал V_{OUT} на выходе командного модуля 3 принимается вторым выводом 350b к стоку транзистора NMOS 350. Второй вывод 350b транзистора NMOS соединен с подтягивающим резистором, или резистором "pull-up" (подтягивающим вверх) R10, который, в свою очередь, подключен к напряжению питания V_{DD} .

Затвор 350g транзистора NMOS 350 соединен в этом варианте осуществления на массу 300. Используемое пороговое значение, ниже которого генерируется командный сигнал V_{OUT} , чтобы активировать средство K10 коммутации, равен значению, противоположному пороговому напряжению V_{th} или напряжению проводимости транзистора.

В этом варианте осуществления модули, образующие ректенну, или модуль 3c рекуперации энергии, приведены к массе 300.

В одной модификации этого варианта осуществления потенциал, приложенный к затвору 350g транзистора 350, может варьироваться между массой 300 и потенциалом питания V_{DD} . Этот потенциал может быть получен аналогично тому, как показано на фигурах 3A и 3B, то есть с использованием делителя напряжения.

В еще одном варианте модули, образующие ректенну, или модуль 3b рекуперации энергии приводятся к эталонному потенциалу V_{ref} , который может меняться от массы 300 до потенциала питания V_{DD} . Этот потенциал может быть получен аналогично тому, как показано на фигуре 3B, то есть используя делитель напряжения.

Когда командный модуль 3 не принимает сигнала дистанционного питания, то есть когда электронный детонатор 100 находится в состоянии покоя, разность потенциалов между потенциалом, представленным сигналом V_{RF} рекуперации, и массой 300 является нулевой, то есть потенциал, представленный сигналом V_{RF} рекуперации энергии, имеет значение 0 вольт. Таким образом, NMOS-транзистор 350 ведет себя как разомкнутый прерыватель, и потенциал, представленный командным сигналом V_{OUT} , равен напряжению питания V_{DD} .

Когда командный модуль 3 принимает сигнал дистанционного питания, разность потенциалов между потенциалом сигнала V_{RF} рекуперации и массой 300 является отрицательной, транзистор 341 становится пропускающим, когда это напряжение принимает достаточно большое отрицательное значение, то есть когда разность потенциалов превышает по абсолютному значению пороговое напряжение V_{th} транзистора.

Таким образом, потенциал, представленный командным сигналом V_{OUT} , падает и равен потенциалу, представленному сигналом V_{RF} рекуперации, который имеет значение ниже 0 вольт.

Следовательно, средство K10 коммутации активируется только тогда, когда уровень сигнала V_{RF} рекуперации электроэнергии имеет значение за пределами диапазона рабочих потенциалов источника 1 энергии. В частности, в описанном случае уровень сигнала V_{RF} рекуперации электроэнергии или потенциала активации должен быть ниже величины, противоположной пороговому напряжению V_{th} транзистора 350.

Отметим, что этот потенциал активации V_{RF} не может генерироваться источником 1 энергии, так как минимальный уровень потенциала равен потенциалу массы. Таким образом, безопасность такого электронного детонатора повышается.

Эквивалентно варианту осуществления, показанному на фигуре 3E, фигура 3G

показывает вариант осуществления, в котором активации средства К10 коммутации требует более высокого значения разности потенциалов, чем в варианте осуществления, описанном выше в связи с фигурой 3F.

Модуль 3с2 сравнения похож на показанный на фигуре 3F и не будет описываться здесь. Используемое пороговое значение V_{seuil} , ниже которого генерируется командный сигнал V_{OUT} , чтобы активировать средство К10 коммутации, равно значению, противоположному пороговому напряжению V_{th} или напряжению проводимости транзистора 350.

В этом варианте осуществления модули, образующие ректенну, или модуль 3b рекуперации энергии приведены к напряжению питания V_{DD} , а не к массе.

Функционирование аналогично описанному в связи с фигурой 3D, за исключением того, что для того, чтобы транзистор 350 в модуле 3с2 сравнения стал пропускающим, разность потенциалов ($V_{RF}-V_{DD}$) на выходе модуля 3b рекуперации энергии должна быть выше по абсолютному значению, чем сумма напряжения питания V_{DD} и порогового напряжения V_{th} транзистора 350.

Разумеется, в зависимости от варианта осуществления, используемого для командного модуля 3, средство К10 коммутации управляется по-разному, в некоторых случаях реагируя на повышение напряжения, а в других случаях на падение напряжения.

В одном не показанном варианте осуществления командный модуль 3 дополнительно содержит ограничительное устройство, например, на основе диодов, подключенное к выходу командного модуля 3, чтобы ограничить отклонение напряжения командного сигнала V_{OUT} .

В другом варианте осуществления подтягивающий резистор R0, или резистор "pull-down" ("подтягивающий вниз"), соединяющий выход командного модуля 3 с массой 300, или подтягивающий резистор R10, или резистор "pull-up" ("подтягивающий вверх"), соединяющий выход командного модуля 3 с напряжением питания V_{DD} , можно заменить мостом-делителем напряжения, при этом командный сигнал V_{OUT} создается на выходе моста-делителя напряжения, чтобы ограничить отклонение напряжения командного сигнала V_{OUT} .

Фигура 4 показывает вариант осуществления командного модуля 3, в котором пороговое значение V_{seuil} энергии генерируется, исходя из сигнала V_{RF} рекуперации энергии.

Преимуществом этого варианта осуществления командного модуля 3 является то, что он не требует наличия напряжения питания V_{DD} , обеспечиваемого источником 1 энергии.

В этом варианте осуществления средство 3с сравнения' содержит транзистор 310 типа PMOS, соединенный своим истоком с выходом модуля 3b рекуперации энергии, причем этот выход соединен на выходе фильтра 31 постоянного тока с первым выводом 310а. Командный сигнал V_{OUT} на выходе командного модуля 3 поступает через второй вывод 310b на сток PMOS-транзистора 310.

Пороговое значение энергии представлено величиной, равной сумме напряжения V_s , приложенного к затвору 310g транзистора 310, и порогового напряжения V_{th} или напряжения проводимости PMOS-транзистора 310.

Напряжение, приложенное к затвору 310g транзистора 310, задается мостом-делителем 302 напряжения, находящимся между выходом модуля 3b рекуперации энергии и массой 300.

Делительный мост образован первым резистором R_{c1} , установленным между выходом фильтра 31 постоянного тока и затвором 310g транзистора 310, и вторым резистором R_{c2} , установленным между выходом фильтра 31 постоянного тока и массой 300.

Когда напряжение между источником 310a и затвором 310g PMOS-транзистора 310 достигает порогового значения напряжения V_{th} или напряжения проводимости PMOS-транзистора 310, PMOS-транзистор 310 становится проводящим, и командный сигнал V_{OUT} равен сигналу V_{RF} рекуперации энергии.

Когда напряжение между истоком 310a и затвором 310g PMOS-транзистора 310 меньше, чем пороговое напряжение V_{th} или напряжения проводимости PMOS-транзистора 310, командный сигнал V_{OUT} равен эталонному потенциалу или массе 300.

Отметим, что описанный командный модуль 3 не получает питания от источника 1 энергии электронного детонатора 100.

В одном непоказанном варианте осуществления ограничительный модуль, например, типа стабилитрона, может быть установлен до средства 3с, 3с' сравнения, чтобы ограничить максимальный потенциал командного сигнала V_{OUT} .

Разумеется, средство сравнения может отличаться от представленных на фигурах 3А и 3В. Например, можно использовать другие типы транзисторов.

Фигуры 5А-5С показывают другие варианты осуществления средства К10 коммутации.

Фигура 5А показывает первый вариант осуществления первого средства К10 коммутации или механизма активации/деактивации. Первое средство К10 коммутации содержит первый прерыватель К101 и второй прерыватель К102.

Первый прерыватель К101 управляется командным сигналом V_{OUT} на выходе командного модуля 3. Второй прерыватель К102 управляется средством 21 обработки, относящимся к функциональным модулям 2.

По умолчанию, когда функциональные модули 2 электронного детонатора 100 не находятся под напряжением, первый и второй прерыватели К101, К102 разомкнуты.

Когда командный сигнал V_{OUT} на выходе командного модуля 3 генерируется с достаточным напряжением, первый прерыватель К101 приводится в активное состояние, или положение включения, что вызывает подачу напряжения на функциональные модули 2 электронного детонатора 100.

Отметим, что средство 21 обработки, таким образом, находится под напряжением.

Выражение, что командный сигнал V_{OUT} генерируется с достаточным

напряжением, означает, что уровень извлеченной энергии таков, что командный модуль генерирует командный сигнал такой интенсивности, что средство К10 коммутации активируется, то есть, что оно находится в таком положении, что функциональные модули 2 находятся под напряжением.

Средство 21 обработки, находясь под напряжением, может взять на себя управление первым средством К10 коммутации, в частности, оно может управлять вторым прерывателем К102.

Таким образом, средство 21 обработки может управлять вторым прерывателем К102 в закрытом положении, или в активном состоянии, чтобы поддерживать функциональный модуль 2 под напряжением, или в разомкнутом положении, или деактивированном состоянии, чтобы сохранять функциональные модули 2 обесточенными.

Следует отметить, что пока функциональные модули 2 не включены, то есть до тех пор, пока первый переключатель К101 не будет приведен в закрытое положение, средство 21 обработки неактивно.

Отметим, кроме того, что средство 21 обработки приводит второй прерыватель К102 в закрытое положение до того, как первый прерыватель К101 откроется. Действительно, когда приемное устройство 3а принимает сигнал, и модуль рекуперации извлекает достаточную энергию, чтобы привести первое средство К10 коммутации¹ в активное состояние, например, когда пульт управления находится достаточно близко к электронному детонатору 100, первый прерыватель К101 активируется. Смена, выполняемая средством 21 обработки, приводящая в закрытое положение второй прерыватель К102, позволяет продолжить подачу питания на функциональные модули 2, то есть их питание сохраняется.

Когда приемное устройство 3а не получает сигнала, например, когда пульт управления находится далеко от электронного детонатора, и когда командный модуль 3 не может извлечь энергию, необходимую для поддержания первого прерывателя К101 в активном состоянии, питание сохраняется, только если второй прерыватель К102 приводится в закрытое положение средством 21 обработки.

Таким образом, на практике, когда пульт управления удален от электронного детонатора 100, первый переключатель К101 переходит в разомкнутое положение, средство 21 обработки поддерживает питание функциональных модулей 2, приводя второй прерыватель К102 в закрытое положение.

Кроме того, чтобы отключить подачу питания на функциональные модули 2, средство 21 обработки приводит второй прерыватель К102 в разомкнутое положение, при этом первое средство К10 коммутации возвращается в состояние по умолчанию.

В одной модификации этих вариантов осуществления средство коммутации содержит единственный прерыватель, управляемый сигналом, комбинирующим надлежащим образом управляющие сигналы от командного модуля 3 и средства 21 обработки. Например, один вариант осуществления, содержащий единственный

прерыватель, будет описан в связи с фигурой 5В.

На **фигуре 5В** показано первое средство К10' коммутации согласно второму варианту осуществления.

В этом варианте осуществления средство К10' коммутации содержит прерыватель К110, а также логический элемент 11, объединяющий командные сигналы, поступающие с командного модуля 3 и средства 21 обработки, и генерирующий сигнал, управляющий прерывателем К110.

Логический элемент 11 представляет собой, например, триггер RS. Командный сигнал V_{OUT} командного модуля 3 связывается с первым входом "S" ("Set") триггера RS 11, а выход средства 21 обработки связывается со вторым входом "R" ("Reset") триггера RS 11.

По умолчанию, когда функциональные модули 2 электронного детонатора 100 обесточены, прерыватель К110 находится в разомкнутом положении.

Когда на выходе командного модуля 3 извлекается достаточное напряжение, триггер RS 11 запоминает, что порог извлеченной электроэнергии перейден, и на выходе триггера RS 11 генерируется сигнал, приводящий прерыватель К110 в закрытое положение, таким образом, на функциональные модули 2 электронного детонатора подается питание.

Прерыватель К110 остается в закрытом положении до тех пор, пока средство 21 обработки не прикажет обесточить функциональные модули 2.

Чтобы выключить функциональные модули 2, средство 21 обработки активирует второй вход "R" триггера RS 11, генерируя на выходе сигнал, приводящий прерыватель К110 в разомкнутое положение, при этом средство К10 коммутации' возвращается в состояние по умолчанию.

На **фигуре 5С** показан третий вариант осуществления средства К10" коммутации.

Средство К10" коммутации содержит первый прерыватель К121, управляемый командным сигналом V_{OUT} на выходе командного модуля 3, логический порт 12 типа "ИЛИ" и второй прерыватель К122 управляются выходом логического порта 12.

Когда второй прерыватель К122 находится в закрытом положении, функциональные модули 2 электронного детонатора 100 находятся под напряжением, при этом второй прерыватель К122 управляется потенциалом V_A , создаваемым на выходе логического порта 12. Логический порт 12 в этом варианте осуществления имеет первый вход а и второй вход b. Первый входной сигнал а логического порта 12 характеризует потенциал V_B , а второй сигнал входа b логического порта 12 характеризует потенциал V_{power_cmd} , поступающий от средства 21 обработки.

Кроме того, подкачивающие, или "понижающие" резисторы R_A , R_B соединяют на массу 300 точки потенциала V_B и V_A , соответственно.

Когда потенциал V_A находится в состоянии низкого напряжения, второй прерыватель К122 находится в разомкнутом положении. В этом случае функциональные модули 2 обесточены.

Напротив, когда потенциал V_A переходит в состояние высокого уровня напряжения, второй прерыватель К122 находится в закрытом положении, и функциональные модули 2 включаются.

Потенциал V_A переходит из состояния низкого уровня напряжения в состояние высокого уровня напряжения, если по меньшей мере одно напряжение на входе логического порта 12 само является высоким.

Включение и выключение функциональных модулей 2 осуществляется, в зависимости от варианта осуществления, в несколько этапов.

По умолчанию функциональные модули 2 являются обесточенными, при этом на средство 21 обработки питание не подается. Потенциал $V_{\text{power_cmd}}$, генерируемый средством 21 обработки, находится в состоянии низкого уровня. Кроме того, в отсутствие приема радиосигналов дистанционного питания приемным устройством 3а, первый переключатель К121 находится в разомкнутом положении, при этом потенциал V_B находится в состоянии низкого уровня благодаря наличию подтягивающего резистора R_B , соединенного на массу 300.

Отметим, что для перевода второго прерывателя К122 в закрытое состояние по меньшей мере одно из напряжений V_B или $V_{\text{power_cmd}}$, соответственно на первом входе а и на втором входе б логического порта 12? должно находиться в состоянии высокого уровня, чтобы повысить потенциал V_A до состояния высокого уровня.

Таким образом, когда пульт управления приближается к электронному детонатору 100, и приемное устройство 3а принимает сигнал дистанционного питания, напряжение, полученное на выходе (представленное командным сигналом V_{OUT}) командного модуля 3, приводит первый прерыватель К121 в состояние включения. Тогда потенциал V_B переходит в состояние высокого уровня, что позволяет привести второй прерыватель К122 во включенное состояние, при этом на функциональные модули 2 подается напряжение.

После подачи напряжения средство 21 обработки принимает задержку подачи напряжения и самостоятельно приводит в состояние высокого уровня с потенциалом V_A посредством сигнала $V_{\text{power_cmd}}$.

Отметим, что удаление от пульта управления не имеет последствий для питания функциональных модулей 2 электронного детонатора 100. Когда пульт управления удаляется, и в командном модуле 3 не присутствует никакого сигнала дистанционного питания, потенциал V_B переходит в состояние низкого уровня благодаря подтягивающему резистору R_B , но потенциал V_A поддерживается в состоянии высокого уровня с помощью сигнала $V_{\text{power_cmd}}$.

Согласно одному варианту осуществления, если пульт управления снова приближается к электронному детонатору 100, потенциал V_B повышается из-за присутствия сигнала дистанционного питания. Это повышение потенциала V_B детектируется средством 21 обработки через сигнал $V_{\text{power_req}}$. Затем средство 21 обработки приводит потенциал $V_{\text{power_cmd}}$ в состояние низкого уровня.

Таким образом, когда пульт управления снова удаляется от электронного детонатора 100, потенциалы V_B и V_{power_cmd} на входах а, б логического порта 12 находятся в состоянии низкого уровня, при этом функциональные модули 2 обесточены.

Отметим, что в этом варианте осуществления это новое приближение пульта управления влечет обесточивание функциональных модулей 2 электронного детонатора 100.

В одной модификации этого варианта осуществления, когда новое приближение пульта управления влечет обесточивание функциональных модулей 2, можно предусмотреть минимальную задержку между предыдущей активацией и выключением функциональных модулей 2, создаваемым новым приближением пульта управления.0

Таким образом, если новое приближение пульта управления происходит до истечения минимальной задержки, это новое приближение не учитывается. Это предотвращает непреднамеренную активацию и деактивацию электронного детонатора, когда пульт управления находится рядом с электронным детонатором.

Этот вариант осуществления позволяет выключить функциональные модули 2 при новом приближении к пульта управления, после того как функциональные модули 2 уже было приложено напряжение.

Кроме того, в отсутствие поблизости пульта управления средство 21 обработки может отдать команду на отключение питания функциональных модулей 2, приводя потенциалом V_{power_cmd} в состояние низкого уровня, чтобы позиционировать второй переключатель K122 в разомкнутое состояние.

Фигура 6А показывает командный модуль 3 с фигуры 4 со средством K10 коммутации или механизмом активации/деактивации, представленными на уровне транзистора. Описание этой схемы никоим образом не является ограничивающим. Можно использовать и другие электронные схемы, выполняющие те же функции, и они доступны специалисту.

В этом варианте осуществления средство K10 коммутации содержит транзистор 400 типа PMOS, образующий прерыватель, установленный между источником 1 энергии и функциональными модулями 2 (из которых на данной фигуре показано только средство 21 обработки).

В этом варианте осуществления транзистор 400 подсоединен своим истоком 400a к источнику 1 энергии, а своим стоком 400b к подтягивающему резистору R4, который, в свою очередь, соединен на массу 300. Сток 400b транзистора 400 соединен с функциональными модулями 2 для обеспечения их питания, когда транзистор 400 находится в состоянии включения.

Средство K10 коммутации содержит также первый транзистор типа NMOS 401 и второй транзистор типа NMOS 402. Первый NMOS-транзистор 401 управляет PMOS-транзистором 400, причем сам этот первый NMOS-транзистор 401 управляется командным сигналом V_{OUT} , генерированным командным модулем 3, в частности, сигналом на выходе средства 3с сравнения. Второй NMOS-транзистор 402 также

управляется транзистором PMOS 400, причем этим второй транзистор управляется командным сигналом, генерированным средством 21 обработки.

Командный сигнал V_{OUT} на выходе командного модуля 3 подается на затвор 401g первого транзистора NMOS 401. Командный сигнал, генерированный средством 21 обработки, подается на затвор 402g второго транзистора NMOS 402. Сток 401a первого транзистора NMOS 401 и сток 402a второго транзистора NMOS 402 соединены с затвором 400g PMOS-транзистора 400. Исток 401b первого транзистора NMOS 401 и исток 402b второго транзистора NMOS 402 соединены на массу 300.

Резистор R5 соединяет затвор 400g и исток 400a PMOS-транзистора 400.

Отметим, что PMOS-транзистор 310 средства 3с сравнения привязан к V_{RF} , а PMOS-транзистор 400 привязан к напряжению питания V_{DD} . Первый NMOS-транзистор 401 позволяет управлять командами PMOS-транзистора 400, образующего прерыватель.

Ниже описывается функционирование схемы, показанной на фигуре 6А.

По умолчанию первый NMOS-транзистор 401 и второй NMOS-транзистор 402 находятся в разомкнутом состоянии, пока из радиосигнала не будет извлечена достаточная электроэнергия, чтобы активировать средство K10 коммутации.

Когда из радиосигнала извлекается достаточная электроэнергия, командный сигнал V_{OUT} переводит первый NMOS-транзистор 401 в замкнутое состояние, при этом PMOS-транзистор 400 также переводится в замкнутое состояние, и функциональные модули 2 при этом включены.

После включения функциональных модулей 2 средство 21 обработки может поддерживать или отключать подачу питания на функциональные модули 2.

Например, средство 21 обработки поддерживает или отключает питание в зависимости от проверки определенных условий, таких, как уровень электроэнергии, извлеченный на выходе модуля рекуперации энергии, или от продолжительности наличия сигнала рекуперации энергии, или от проверки сообщения, принятого средством 20 беспроводной связи в функциональных модулях 2.

Когда средство 21 обработки приказывает поддерживать питание, оно выдает команду закрыть второй NMOS-транзистор 402, результатом чего является поддержка транзистора типа PMOS 400 в закрытом состоянии, даже если модуль 3b рекуперации энергии не извлекает никакой энергии, и первый NMOS-транзистор 401 возвращается в разомкнутое состояние.

Подтягивающий резистор R5 обеспечивает размыкание PMOS-транзистора 400, и, следовательно, средства K10 коммутации, когда транзисторы NMOS 401, 402 находятся в разомкнутом состоянии.

Фигура 6В показывает схему с фигуры 6А, к которой было добавлено второе средство K20 коммутации.

Второе средство K20 коммутации установлено между первым средством K10 коммутации и модулем 22 аккумуляции энергии (можно видеть на фигуре 1).

Второй средство K20 коммутации управляется средством 21 обработки.

Второе средство K20 коммутации содержит в этом варианте осуществления первый PMOS-транзистор 501, образующий первый прерыватель K201, и второй PMOS-транзистор 502, образующий второе прерыватель K202.

Кроме того, второе средство K20 коммутации содержит транзистор типа NMOS 503, обеспечивающий управление первым транзистором PMOS 501, образующим первый прерыватель K201.

Отметим, что первый PMOS-транзистор 501, образующий первый прерыватель K201, переводится в активное состояние с состоянием низкого уровня на затворе 501g. Если этот PMOS-транзистор 501 управлялся бы напрямую средством 21 обработки, а не NMOS-транзистором 503, был бы риск того, что второе средство K20 коммутации будет случайно закрыто, например, во время установления напряжения питания на средстве 21 обработки.

Таким образом, чтобы избежать этого риска, присутствует NMOS-транзистор 503, чтобы косвенно обеспечить активное управление высоким состоянием первого PMOS-транзистора 501, образующего первый прерыватель K201. Таким образом, когда затвор 503g NMOS-транзистора 503 находится в состоянии высокого уровня, NMOS-транзистор 503 находится в закрытом состоянии, что в результате приводит затвор 501g PMOS-транзистора 501 в состояние низкого уровня, что приводит PMOS-транзистор 501 в закрытое состояние.

Второй PMOS-транзистор 502 установлен последовательно с первым транзистором 501, при этом состояние второго PMOS-транзистора 501 управляется средством 21 обработки.

В этом варианте осуществления первый PMOS-транзистор 501 соединен стоим истоком 501a с выходом первого средства K10 коммутации, а своим стоком 501b с истоком 502a второго PMOS-транзистора 502. Сток 502b второго PMOS-транзистора 502 является выходом второго средства K20 коммутации, и этот выход соединен с модулем 22 аккумулярования энергии. Затвор 501g первого PMOS-транзистора 501 соединен со стоком 503a транзистора NMOS 503, а его исток 503b соединен на массу 300.

Командные сигналы, генерируемые средством 21 обработки, подаются соответственно на затвор 503g NMOS-транзистора 503 и затвор 502g второго PMOS-транзистора 502.

Подтягивающий резистор R20 соединяет затвор 501g и исток первого PMOS-транзистора 501. Этот подтягивающий резистор R20 обеспечивает закрытие второго средства K20 коммутации, когда NMOS-транзистор 503 находится в разомкнутом состоянии.

Отметим, что в описанной схеме, когда средство 21 обработки отдает указание на передачу энергии к модулю 22 аккумулярования энергии, то есть когда оно приводит второе средство K20 коммутации в закрытое состояние, средство 21 обработки должно одновременно выдать командный сигнал, приводящий NMOS-транзистор 503 в состояние высокого уровня, и командный сигнал, приводящий второй PMOS-транзистор 502,

образующий второй прерыватель K202, в состояние низкого уровня.

Этот вариант осуществления позволяет сделать использование электронного детонатора 100 более надежным, поскольку предотвращается случайная активация передачи энергии в модуль 22 накопления энергии. Таким образом, случайная активация не может иметь место, например, в случае влияния электромагнитного возмущения на управление первым транзистором 501 или влияния синфазного потенциала на питание средства 21 обработки, или сбой на одном из двух вышеупомянутых выходов средства 21 обработки.

Второе средство K20 коммутации может быть реализовано с помощью других электронных схем, выполняющих ту же функцию, то есть позволяющих передавать энергию от источника 1 энергии к модулю 22 аккумуляирования энергии или препятствующих такой передаче энергии.

Например, в другом, не показанном, варианте осуществления второе средство K20 коммутации содержит только первый PMOS-транзистор 501, образующий первый прерыватель K201, и NMOS-транзистор 503, управляющий первым транзистором PMOS 501.

На **фигурах 7А и 7В** представлены другие возможные варианты осуществления командного модуля 3.

В варианте осуществления, показанном на **фигуре 7А**, командный модуль 3 содержит устройство 6 фильтрации, например, полосового типа, установленное за приемным устройством 3а.

Устройство 6 полосовой фильтрации пропускает радиосигналы, принятые в заданной полосе частот устройством 6 фильтрации.

Устройство 6 полосовой фильтрации настроено, например, на полосу частот, используемую пультом управления. Таким образом, радиосигналы, принятые приемным устройством 3а, фильтруются устройством 6 полосовой фильтрации, ограничивая возможность активации средства K10 коммутации каким-либо другим устройством, кроме пульта управления.

На **фигуре 7В** показана модификация варианта осуществления, представленного на **фигуре 7А**.

В этом варианте осуществления командный модуль 3 содержит несколько приемных устройств 3а1, 3а2, ..., 3аn и несколько устройств фильтрации, например, полосовых, 6а, 6б, ..., 6п, установленных соответственно за приемными устройствами 3а1, 3а2, ..., 3аn.

Устройства 6а, 6б, ..., 6п полосовой фильтрации пропускают соответственно радиосигналы, принятые в заданных частотных диапазонах. Таким образом, каждое устройство полосовой фильтрации 6а, 6б, ..., 6п способно фильтровать принятые радиосигналы в соответствии с полосой частот, и для разных устройств 6а, 6б, ..., 6п фильтрации полосы частот могут быть одинаковыми или разными.

Согласно другому варианту, командный модуль 3 содержит единственное

приемное устройство 3а за несколькими устройствами 6а, 6б, ..., 6п фильтрации.

Разумеется, число приемных устройств и устройств фильтрации может меняться. Обычно командный модуль 3 может содержать N приемных устройств и M устройств фильтрации, при этом число M больше или равно N.

В представленных вариантах осуществления устройства фильтрации 6а, 6б, ..., 6п являются устройствами полосовой фильтрации. Конечно, можно использовать и другие типы фильтров.

В этом варианте осуществления командный модуль 3 может дополнительно включать в себя средство проверки, предназначенное для проверки условий, относящихся к приему сигналов приемными устройствами 3а1, 3а2, ..., 3ап.

Например, средство проверки может быть выполнено так, чтобы проверять наличие сигнала на выходе всех устройств фильтрации 6а, 6б, ..., 6п, чтобы установить, имеется ли одновременный прием сигнала на всех рассматриваемых полосах частот.

В этом примере осуществления командный сигнал V_{OUT} генерируется, чтобы активировать средство К10 коммутации, когда сигнал имеется на выходе всех устройств 6а, 6б, ..., 6п фильтрации.

В другом примере осуществления можно проверить, соблюдается ли временная последовательность поступления энергии на каждой рассматриваемой полосе частот.

Для этого командный модуль 3 содержит средство проверки, способное проверять порядок приема радиосигналов, полученных на выходе устройств 6а, 6б, ..., 6п фильтрации.

В этом варианте осуществления генерируется командный сигнал V_{OUT} , чтобы активировать средство К10 коммутации, когда средством проверки установлен заданный порядок.

Согласно другому примеру осуществления, можно проверить для каждого устройства 6а, 6б, ..., 6п полосовой фильтрации, присутствует ли на выходе сигнал или, наоборот, отсутствует, проверить присутствия и/или отсутствия сигнала, образующие заданную логическую комбинацию. Когда установлено наличие заданной логической комбинацией, образованной присутствиями и отсутствиями сигнала, генерируется командный сигнал V_{OUT} , чтобы активировать средство коммутации.

Следует отметить, что сигнал считается присутствующим, когда превышает заданное значение, такое как пороговое значение энергии. Напротив, считается, что сигнал отсутствует, когда уровень сигнала не превышает заданного значения.

Описанное выше средство проверки может быть частью блока 3d обработки, какой показан на фигуре 2В.

В соответствии с другими вариантами осуществления, описанные выше условия, касающиеся проверки частот принимаемых радиосигналов, могут быть проверены средством 21 обработки в функциональных модулях 2 после того, как средство К10 коммутации будет активировано, и функциональные модули 2 включены.

Таким образом, проверка условий в отношении частоты будет соответствовать

условию поддержания электропитания после подачи напряжения на функциональные модули 2.

Как описано выше в связи с беспроводным электронным детонатором 100, беспроводной электронный детонатор 100 по изобретению активируется, то есть на него подается напряжение, чтобы привести в действие, в соответствии со способом активации, включающим следующие этапы:

- прием E1 радиосигнала,
- извлечение E2 электроэнергии из указанного принятого радиосигнала,
- генерация E3 сигнала (V_{RF}) рекуперации энергии, характеризующего уровень извлеченной электроэнергии, и
- генерация E4 командного сигнала (V_{OUT}), создаваемого в зависимости от указанной извлеченной энергии, причем указанный командный сигнал управляет указанным первым средством (K10) коммутации так, чтобы позволить соединить источник энергии с функциональными модулями.

На **фигуре 8** показаны этапы способа активации электронного детонатора в соответствии с одним вариантом осуществления.

Принятый радиосигнал считается сигналом дистанционного питания, если он позволяет активировать первое средство K10 коммутации и, таким образом, включить функциональные модули 2.

Конечно, когда в настоящем документе говорится о первом средстве K10 коммутации, можно с равным успехом использовать и другие варианты осуществления первого средства K10 коммутации, такие, как описанные в связи с фигурами 5A, 5B и 5C.

В одной практической реализации активации беспроводного электронного детонатора 100 оператор с пультом управления приближается к беспроводному электронному детонатору 100, чтобы подать питание на функциональные модули 2 электронного детонатора 100.

Чтобы избежать непреднамеренного случайного включения питания, необходимо предусмотреть условия для подачи питания или активации и/или поддержания питания после подачи напряжения на функциональные модули 2, в частности, после активации первого средства K10 коммутации.

Так, необходимо предусмотреть условия для немедленного поддержания напряжения после подачи питания на функциональные модули 2.

Кроме того, чтобы вернуться в безопасное состояние, например, после прекращения взрыва, изобретение предусматривает условия поддержания напряжения (или, наоборот, отключения) в номинальном режиме, то есть когда беспроводной электронный детонатор 100 получает устойчивое питание от своего собственного источника 1 энергии.

Отметим, что в зависимости от вариантов осуществления, на этапе проверки E30 проверяются условия, чтобы подавать или не подавать напряжение на электронный детонатор 100, и/или на втором этапе проверки E40 условия проверяются, чтобы

поддерживать или не поддерживать питание электронного детонатора после его включения.

Чтобы соответствовать различным стратегиям развертывания системы детонаторов (подробно описано ниже), можно проверить по меньшей мере одно из нескольких условий для немедленного поддержания подачи напряжения на функциональные модули 2:

- условия на сигнал дистанционного питания, которые должны соблюдаться, например, на уровень извлеченной электроэнергии, продолжительность присутствия радиосигналов на выходе разных приемных устройства, или логическую комбинацию присутствия или отсутствия радиосигналов на выходе различных приемных устройств, какие описаны выше;

- проверка состояния сопряжения с пультом управления. Под сопряжением понимается процедура идентификации, позволяющая пульту управления связываться с желаемым электронным детонатором;

- обмен одним или несколькими заданными радиосообщениями с пультом управления.

Отметим, что в зависимости от используемых вариантов осуществления анализируются условия немедленного поддержания напряжения, когда электронный детонатор 100 питается дистанционно, то есть в течение времени, когда функциональные модули 2 находятся под напряжением в результате активации первого средства К10 коммутации командным модулем 3. Для этого пульт управления должен находиться вблизи электронного детонатора 100 в течение этого времени.

Согласно другим вариантам осуществления, подача напряжения на функциональные модули 2 поддерживается до проверки условий поддержания. Затем проверяется по меньшей мере одно из условий поддержания, с достаточно короткой задержкой, обычно несколько секунд. В этих вариантах осуществления не имеется ограничений относительно позиционирования пульта управления во время проверки условий поддержания.

После того как на функциональные модули 2 подается питание источником 1 энергии, и пульт управления больше не находится в среде, близкой к электронному детонатору 100, электронный детонатор 100 работает в номинальном режиме. Важно, чтобы отключение функциональных модулей 2 могло быть реализовано дистанционно и автономно электронным детонатором 100, чтобы избежать какого-либо вмешательства оператора вблизи системы электронных детонаторов.

Отключение питания функциональных модулей 2 управляется средством 21 обработки.

Отключение выполняется после по меньшей мере одной проверки относительно внутреннего состояния электронного детонатора 100 или относительно информации, поступающей снаружи электронного детонатора 100.

Например, приказ на отключение питания отдается, когда обнаруживается внутренняя аномалия в электронном детонаторе 100.

Отключение питания также может быть задано с помощью явной команды от пульта управления при обнаружении периода бездействия пульта управления, который электронный детонатор 100 считает аномально долгим, или при обнаружении периода отсутствия запроса со стороны пульта управления, который электронный детонатор считает слишком продолжительным.

Как описано выше, в некоторых вариантах осуществления электронного детонатора 100 отключение напряжения на функциональных модулях 2 электронного детонатора может быть также реализовано при обнаружении пульта управления поблизости. Так, например, оператор может вручную отключить питание электронного детонатора 100 после его включения. Электронный детонатор, позволяющий это, включает в себя, например, первое средство К10" коммутации, какое описано в связи с фигурой 5С.

Так, в одном варианте осуществления способ включает перед указанной генерацией E4 командного сигнала, проверку E30 условия в отношении принятого радиосигнала или сигнала рекуперации энергии.

Согласно другому варианту осуществления, способ включает после генерации E4 командного сигнала проверку E40 условия в отношении полученного радиосигнала или в отношении уровня электроэнергии, извлеченной из указанного радиосигнала.

Кроме того, способ включает после генерации E4 командного сигнала этап поддержания E5 первого средства К10 коммутации, управляемого так, чтобы позволить подключить источник 1 энергии к функциональным модулям 2 в зависимости от результата указанной проверки.

В зависимости от вариантов осуществления, проверка включает сравнение уровня сигнала рекуперации энергии, характеризующего уровень извлеченной электроэнергии, с пороговым значением V_{seuil} энергии. В таком случае первое средство К10 коммутации управляется так, чтобы позволить подключать источник 1 энергии к функциональным модулям 2, когда указанный уровень извлеченной энергии больше или равен пороговому значению V_{seuil} энергии.

В зависимости от вариантов осуществления, проверка может также включать в себя определение времени наличия принятого радиосигнала. Когда установленное время наличия больше I_i и равно заданному периоду времени, первое средство К10 коммутации управляется так, чтобы позволить подключить источник 1 энергии к функциональным модулям 2.

В зависимости от вариантов осуществления, проверка включает в себя определение частоты радиосигнала, принятого приемным устройством. Когда принятый радиосигнал находится в заданной полосе частот, первое средство К10 коммутации управляется так, чтобы позволить подключить источник 1 энергии к функциональным модулям 2.

Сопряжение может быть реализовано разными техническими методами. Эти методы можно классифицировать на методы, использующие радиотехнологию, и методы, использующие другие технологии.

Методы, использующие радиотехнологию, могут включать:

- создание близости между пультом управления и электронным детонатором 100, например, путем управления мощностью передачи в пульт управления, выбором используемых частотных диапазонов или выбором типа используемой модуляции,
- или подходящее позиционирование относительно электронного детонатора 100 (направленность антенны 3а детонатора и/или пульта, наводка антенны 3а детонатора и/или пульта),
- или оценку расстояния между пультом управления и электронным детонатором 100, например, путем надлежащей радиотехнической оценки (анализом времени прохождения радиосигнала между пультом управления и электронным детонатором 100, или анализом мощности радиосигнала, принятого электронным детонатором 100 и/или пультом),
- или дискриминацию разных участников обмена сообщениями на основе анализа их соответствующих радиометрических показателей (например, анализ времени прохождения сигнала между пультом управления и электронным детонатором 100, или анализ мощности радиосигнала, принятого пультом).

Примеры методов, использующих другую технологию:

- использование процесса оптического считывания, например штрих-кода, который затем используется для радиосвязи или для сравнения с идентификатором, полученным по радио,
- использование светового, и/или звукового, и/или сенсорного сигнала от электронного детонатора 100, проанализированного, например, оператором, или
- использование оценки положения, реализованной самим электронным детонатором 100 (например, с помощью GPS или радиолокации относительно местных маяков).

Отметим, что когда процедура сопряжения приводит к получению ответов от нескольких разных электронных детонаторов 100, и метод сопряжения не позволяет надежно отличить нужный электронный детонатор 100, оператор получает информацию через пульт управления и может затем принять подходящее решение, (например, подать напряжение на электронные детонаторы или отключить процедуру сопряжения).

После подачи напряжения на электронный детонатор 100 ему приписывается задержка подрыва. Это приписывание может быть реализовано немедленно или по истечении некоторого периода после подачи напряжения.

В различных вариантах осуществления включение питания и приписывание задержки могут выполняться с одного и того же пульта управления или с разных пультов управления.

Таким образом, развертывание электронных детонаторов 100 может быть реализовано по-разному.

В случае немедленного приписывания задержки подача напряжения на электронный детонатор 100 реализуется в момент его установки. Сразу после подачи

напряжения электронный детонатор 100 и пульт управления обмениваются сообщениями по радио, чтобы осуществить операцию "немедленное приписывание задержки", проверяя этот радиообмен благодаря методу сопряжения, например, одному из методов сопряжения, предложенных выше. Обмен радиосообщениями и результат сопряжения являются условиями для немедленной поддержки напряжения электронного детонатора 100. При сбое одной из этих двух операций электронный детонатор 100 отключается.

В случае немедленного приписывания задержки, но с разными пультами управления для подачи напряжения и приписывания задержки, подача напряжения реализуется в момент установки детонатора, а приписывание задержки реализуется позднее, после того как все детонаторы 100 будут под напряжением. Это приводит к безусловной проверке поддержания напряжения на функциональных модулях 2, или по меньшей мере проверке наличия пульта управления в течение минимального периода (обычно порядка нескольких секунд). Затем средство 21 обработки может, например, перейти в спящий режим или режим ожидания с периодической операцией пробуждения, сразу после подачи напряжения, чтобы сохранить источник 1 энергии.

В случае разных приписываний задержки все электронные детонаторы 100 сначала включаются во время их установки посредством пульта управления. Затем электронные детонаторы 100 могут быть переведены в режим сна или в режим ожидания с периодической процедурой пробуждения. После того как все электронные детонаторы 100 установлены и включены, задержки приписываются всем электронным детонаторам 100. Для этого электронные детонаторы 100 оснащают какой-либо системой локализации (например, GPS, система, измеряющая относительные расстояния или принятые мощности, между каждым электронным детонатором 100 системы детонаторов, что, возможно, потребует этапа дополнительной обработки, и т.д.). Необработанные данные, относящиеся к каждому электронному детонатору 100 (например, абсолютное положение, относительные расстояния или принятые мощности и т. д.), собираются, например, по радио с помощью пульта управления, чтобы создать карту системы электронных детонаторов с их идентификаторами. Зная эту карту, можно затем приписать задержку каждому электронному детонатору 100.

Несоответствие, наблюдаемое между предусматриваемым планом взрыва и реальной картой электронных детонаторов 100, может быть детектировано, что позволяет обесточить детонаторы, демонстрирующие такое несоответствие.

Когда подача напряжения и приписывание задержки реализуются с разных пультов управления, эти две операции выполняются с промежутком по времени, составляющим от нескольких минут до нескольких часов или даже нескольких дней, в зависимости от ситуации. В то же время можно рассматривать условия отключения периодически, чтобы позволить электронному детонатору 100 вернуться в выключенное состояние. Например, в случае отказа от радиосвязи по истечении определенного периода времени или без обмена или приема сообщений с пульта управления во время периодических операций пробуждения электронного детонатора 100, средство обработки может отключать подачу

питания на электронный детонатор 100.

В итоге каждый из этих подходов заканчивается выполнением классической процедуры подрыва.

ФОРМУЛА ИЗОБРЕТЕНИЯ

1. Беспроводной электронный детонатор (100), содержащий источник (1) энергии и функциональные модули (2), отличающийся тем, что он содержит:

- первые средства ($K10$; $K10'$; $K10''$) коммутации, расположенные между источником (1) энергии и функциональными модулями (2), позволяющие подключать или не подключать источник (1) энергии к функциональным модулям (2), и

- командный модуль (3) для управления указанными первыми средствами коммутации, содержащий модуль (3b) рекуперации энергии радиоизлучения, способный принимать радиосигнал с пульта управления, извлекать электроэнергию из указанного принятого радиосигнала, генерировать сигнал (V_{RF}) рекуперации энергии, характеризующий уровень извлеченной электроэнергии, и генерировать на выходе командный сигнал (V_{OUT}) в зависимости от извлеченной энергии, причем указанный командный сигнал (V_{OUT}) управляет указанными первыми средствами ($K10$; $K10'$; $K10''$) коммутации.

2. Беспроводной электронный детонатор по п. 1, отличающийся тем, что указанный командный модуль (3) содержит средство (3c) сравнения, сравнивающее уровень указанного сигнала (V_{RF}) рекуперации энергии, характеризующего уровень извлеченной электроэнергии, с пороговым значением (V_{seuil}) энергии, причем указанный командный сигнал (V_{OUT}) генерируется, чтобы указанные первые средства ($K10$; $K10'$; $K10''$) коммутации соединяли указанный источник (1) энергии с указанными функциональными модулями (2), когда уровень указанного сигнала (V_{RF}) рекуперации энергии превысит указанное пороговое значение (V_{seuil}) энергии.

3. Беспроводной электронный детонатор по п. 2, отличающийся тем, что указанное пороговое значение (V_{seuil}) энергии получено, исходя из источника (1) энергии.

4. Беспроводной электронный детонатор по п. 2, отличающийся тем, что указанное пороговое значение (V_{seuil}) энергии получено, исходя из указанного сигнала (V_{RF}) рекуперации энергии.

5. Беспроводной электронный детонатор по одному из п.п. 2-4, отличающийся тем, что указанное пороговое значение (V_{seuil}) энергии равно величине за пределами диапазона рабочих потенциалов источника (1) энергии.

6. Беспроводной электронный детонатор по одному из п.п. 2-5, отличающийся тем, что часть указанного командного модуля (3) привязана к эталонному потенциалу (V_{ref}), лежащему в диапазоне рабочих потенциалов источника (1) энергии.

7. Беспроводной электронный детонатор по п.п. 1-6, отличающийся тем, что указанный командный модуль (3) содержит средство проверки времени наличия указанного сигнала (V_{RF}) рекуперации энергии, превышающего заданное значение, причем указанный командный сигнал (V_{OUT}) генерируется, чтобы указанные первые средства ($K10$; $K10'$; $K10''$) коммутации соединяли указанный источник (1) энергии с указанными функциональными модулями (2), когда указанное время наличия больше или равно заданному периоду времени.

8. Беспроводной электронный детонатор по одному из п.п. 1-7, отличающийся тем, что указанный командный модуль (3) содержит по меньшей мере одно приемное устройство ($3a_1, 3a_2, \dots, 3a_n$), принимающее один или несколько радиосигналов с пульта управления, и по меньшей мере одно устройство ($6a, 6b, \dots, 6m$) фильтрации, установленное по схеме за указанным, по меньшей мере одним, приемным устройством ($3a_1, 3a_2, \dots, 3a_n$), причем указанное, по меньшей мере одно, устройство ($6a, 6b, \dots, 6m$) фильтрации пропускает указанные один или несколько радиосигналов в заданных частотных диапазонах.

9. Беспроводной электронный детонатор по п. 8, отличающийся тем, что указанный командный модуль (3) содержит средство проверки, способное устанавливать наличие сигнала на выходе указанного, по меньшей мере одного, устройства ($6a, 6b, \dots, 6m$) фильтрации, причем указанный командный сигнал (V_{OUT}) генерируется, чтобы подключать указанный источник энергии к функциональным модулям (2), когда на выходе указанного, по меньшей мере одного, устройства ($6a, 6b, \dots, 6m$) фильтрации, имеется сигнал.

10. Беспроводной электронный детонатор по п. 8 или 9, отличающийся тем, что указанный командный модуль (3) содержит несколько устройств ($6a, 6b, \dots, 6m$) фильтрации, и средство проверки способно проверять порядок приема указанных, одного или нескольких, сигналов на выходе соответствующих указанных нескольких устройств ($6a, 6b, \dots, 6m$) фильтрации, причем указанный командный сигнал (V_{OUT}) генерируется, чтобы подключать указанный источник энергии к функциональным модулям (2), когда подтвержден заданный порядок.

11. Беспроводной электронный детонатор по п.п. 8-10, отличающийся тем, что указанный командный модуль (3) содержит несколько устройств ($6a, 6b, \dots, 6m$) фильтрации и средство проверки, способное устанавливать наличие или отсутствие сигнала на выходе соответствующих нескольких устройств ($6a, 6b, \dots, 6m$) фильтрации и генерировать в результате комбинацию присутствий и отсутствий, причем указанный командный сигнал (V_{OUT}) генерируется, чтобы подключать указанный источник (1) энергии к функциональным модулям (2), когда подтверждена заданная комбинация присутствий и отсутствий.

12. Беспроводной электронный детонатор по одному из п.п. 1-11, отличающийся тем, что указанный командный модуль (3) содержит средство проверки частоты указанного принятого радиосигнала, при этом генерируется указанный командный сигнал (V_{out}), чтобы средство коммутации ($K10, K10', K10''$) подключало указанный источник (1) энергии к указанным функциональным модулям (2), когда радиосигнал находится в заданной полосе частот.

13. Беспроводной электронный детонатор по одному из п.п. 1-12, отличающийся тем, что указанные функциональные модули (2) содержат средство (21) обработки, управляющее указанными первыми средствами ($K10; K10'; K10''$) коммутации.

14. Беспроводной электронный детонатор по п. 13, отличающийся тем, что

указанное средство (21) обработки управляет первыми средствами (K10; K10'; K10") коммутации таким образом, чтобы удерживать или не удерживать указанный источник (1) энергии, ранее подключенный к указанным функциональным модулям (2), соединенным с указанными функциональными модулями (2).

15. Беспроводной электронный детонатор по п. 14, отличающийся тем, что указанное средство (21) обработки управляет первым средством (K10; K10'; K10") коммутации таким образом, чтобы удерживать указанный источник (1) энергии подключенным к указанным функциональным модулям (2), если уровень электроэнергии, извлеченной указанными средствами рекуперации энергии (3b), больше или равен заданному пороговому значению.

16. Беспроводной электронный детонатор по одному из п.п. 14 или 15, отличающийся тем, что указанные средства (21) обработки управляют первыми средствами (K10; K10'; K10") коммутации таким образом, чтобы удерживать указанный источник (1) энергии подключенным к указанным функциональным модулям, если продолжительность присутствия электроэнергии, извлеченной указанным модулем рекуперации энергии (3b) и превышающей заданное значение, превышает заданный период времени.

17. Беспроводной электронный детонатор по одному из п.п. 14-16, отличающийся тем, что указанные средства (21) обработки управляют первыми средствами (K10; K10'; K10") коммутации таким образом, чтобы удерживать указанный источник энергии подключенным к указанным функциональным модулям, если указанный принятый радиосигнал находится в заданной полосе частот.

18. Беспроводной электронный детонатор по одному из п.п. 1-17, отличающийся тем, что указанные функциональные модули (2) содержат средство (20) беспроводной связи, средство (21) обработки, модуль (22) аккумуляирования энергии, взрывной капсуль (24) и второе и третье средства коммутации, причем второе средство (K20) коммутации находится между указанным первым средством (K10; K10'; K10") коммутации и указанным модулем (22) аккумуляирования энергии, а третье средство (K30) коммутации находится между указанным модулем (22) аккумуляирования энергии и указанным взрывным капсулем (24), причем указанное средство (20) беспроводной связи соединено с указанным средством (21) обработки, и указанное средство (21) обработки управляет указанными первым, вторым и третьим средствами коммутации (K10; K10'; K10", K20, K30).

19. Беспроводная детонационная система, отличающаяся тем, что она содержит беспроводной электронный детонатор (100) по одному из п.п. 1-18 и пульт управления, способный передавать радиосигналы на указанный беспроводной электронный детонатор (100).

20. Способ активации беспроводного электронного детонатора, содержащего источник (1) энергии, функциональные модули (2) и первое средство (K10; K10'; K10") коммутации, находящееся между источником (1) энергии и функциональными модулями

(2) и управляемое командным модулем (3), причем способ отличается тем, что он включает следующие этапы:

- прием (E1) радиосигнала,
- рекуперация (E2) электроэнергии указанного принятого радиосигнала,
- генерация (E3) сигнала (V_{RF}) рекуперации энергии, характеризующего уровень извлеченной электроэнергии, и
- генерация (E4) командного сигнала (V_{OUT}) в зависимости от указанной извлеченной энергии, причем указанный командный сигнал (V_{OUT}) управляет указанным первым средством (K10; K10'; K10") коммутации так, чтобы обеспечить возможность подключения источника (1) энергии к функциональным модулям (2).

21. Способ по п. 20, отличающийся тем, что указанный способ включает, перед указанной генерацией (E4) командного сигнала (V_{OUT}), проверку (E30) условия в отношении принятого радиосигнала или сигнала (V_{RF}) рекуперации энергии.

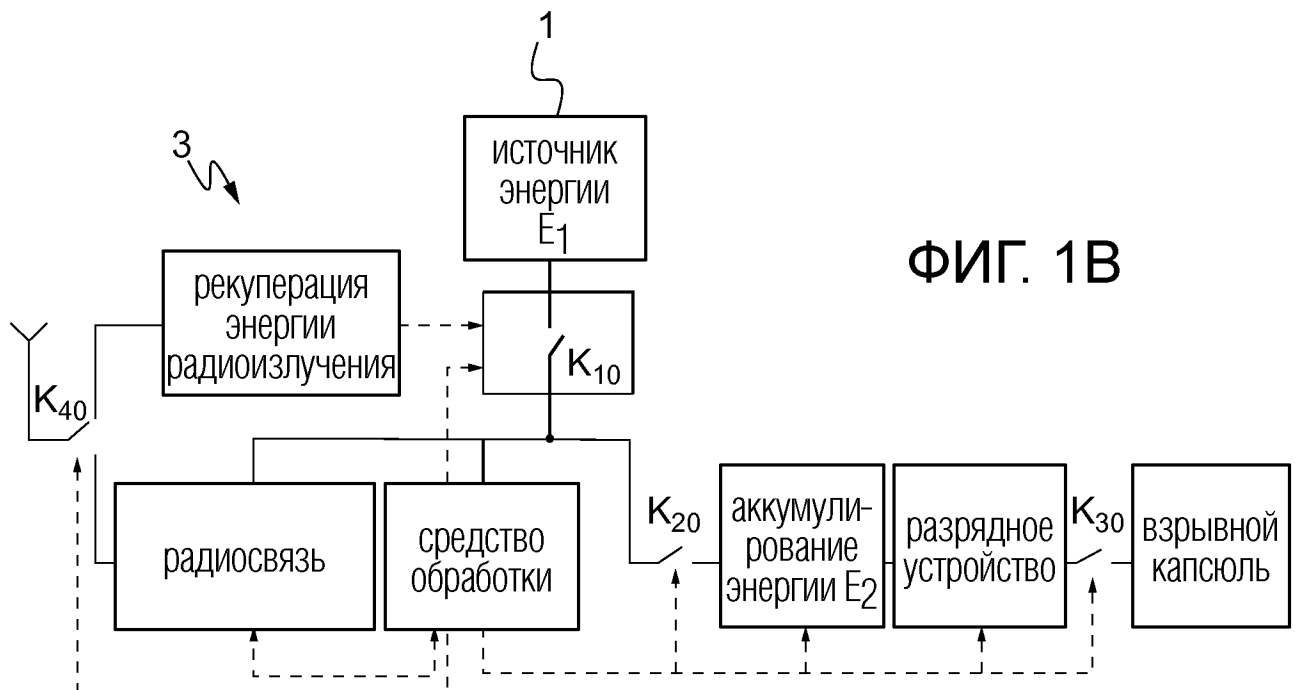
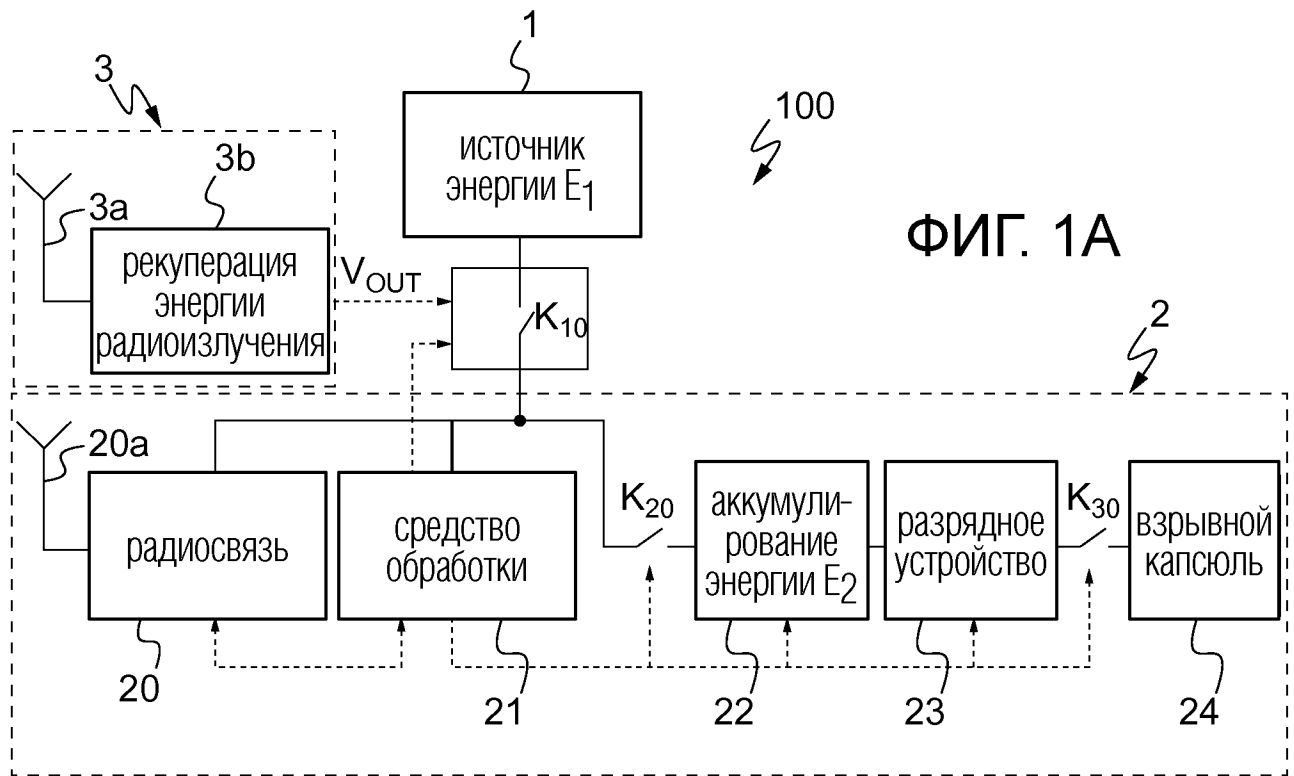
22. Способ по одному из п.п. 20 или 21, отличающийся тем, что он включает также, после генерации (E4) командного сигнала (V_{OUT}), проверку (E40) условия в отношении принятого радиосигнала или сигнала (V_{RF}) рекуперации энергии, и этап поддержания (E5) указанного первого средства (K10; K10'; K10") коммутации, управляемый так, чтобы поддерживать подключение источника (1) энергии к указанным функциональным модулям (2) в зависимости от результата указанной проверки.

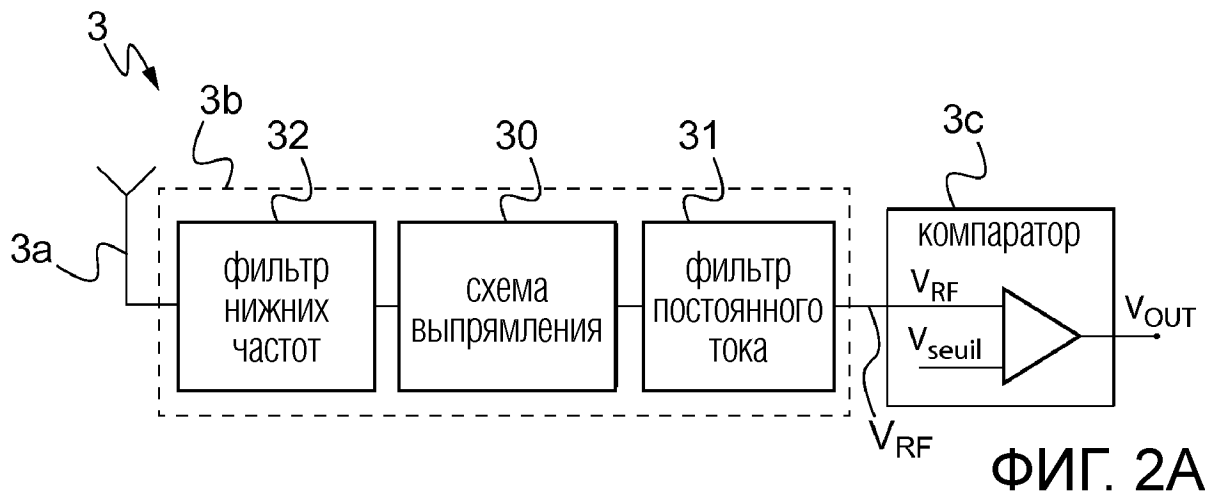
23. Способ по одному из п.п. 21 или 22, отличающийся тем, что проверка (E30, E40) включает сравнение уровня указанного сигнала (V_{RF}) рекуперации энергии, характеризующего уровень извлеченной электроэнергии, с пороговым значением (V_{seuil}) энергии, при этом первое средство (K10; K10'; K10") коммутации управляется таким образом, чтобы поддерживать подключение источника (1) энергии к указанным функциональным модулям (2), когда уровень указанного сигнала (V_{RF}) рекуперации энергии больше или равен пороговому значению (V_{seuil}) энергии.

24. Способ по одному из п.п. 21-23, отличающийся тем, что проверка (E30, E40) включает определение времени наличия электроэнергии, извлеченной из указанного принятого радиосигнала и превышающей заданное значение, причем первое средство (K10; K10'; K10") коммутации управляется так, чтобы поддерживать подключение источника (1) энергии к указанным функциональным модулям (2), когда указанное определенное время наличия больше или равно заданному временному интервалу.

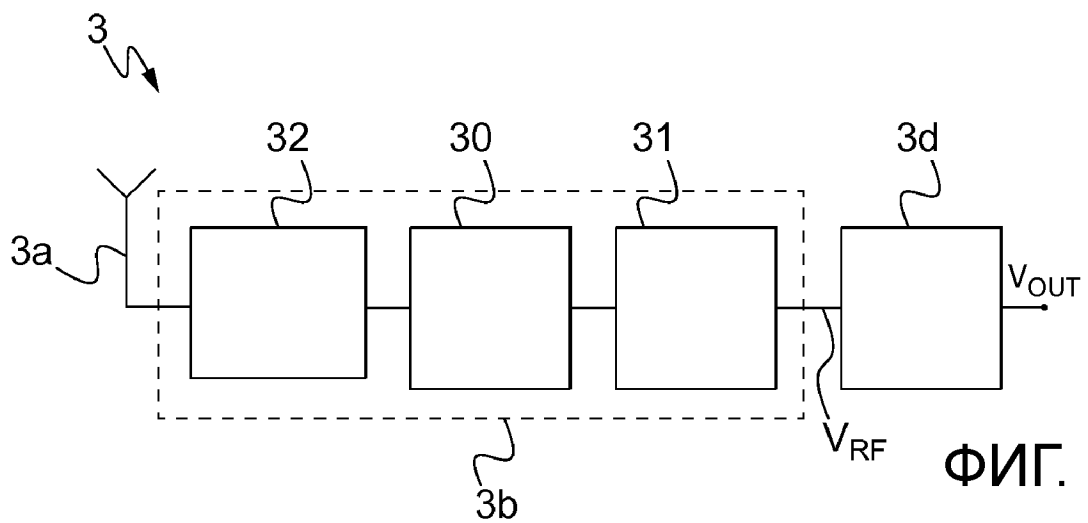
25. Способ по одному из п.п. 21-24, отличающийся тем, что проверка (E30, E40) включает проверку присутствия указанного радиосигнала, принятого приемным устройством (3а), в заданной полосе частот, при этом первое средство (K10; K10'; K10") коммутации управляется, чтобы поддерживать подключение источника (1) энергии к указанным функциональным модулям (2), когда принятый радиосигнал присутствует в заданной полосе частот.

По доверенности

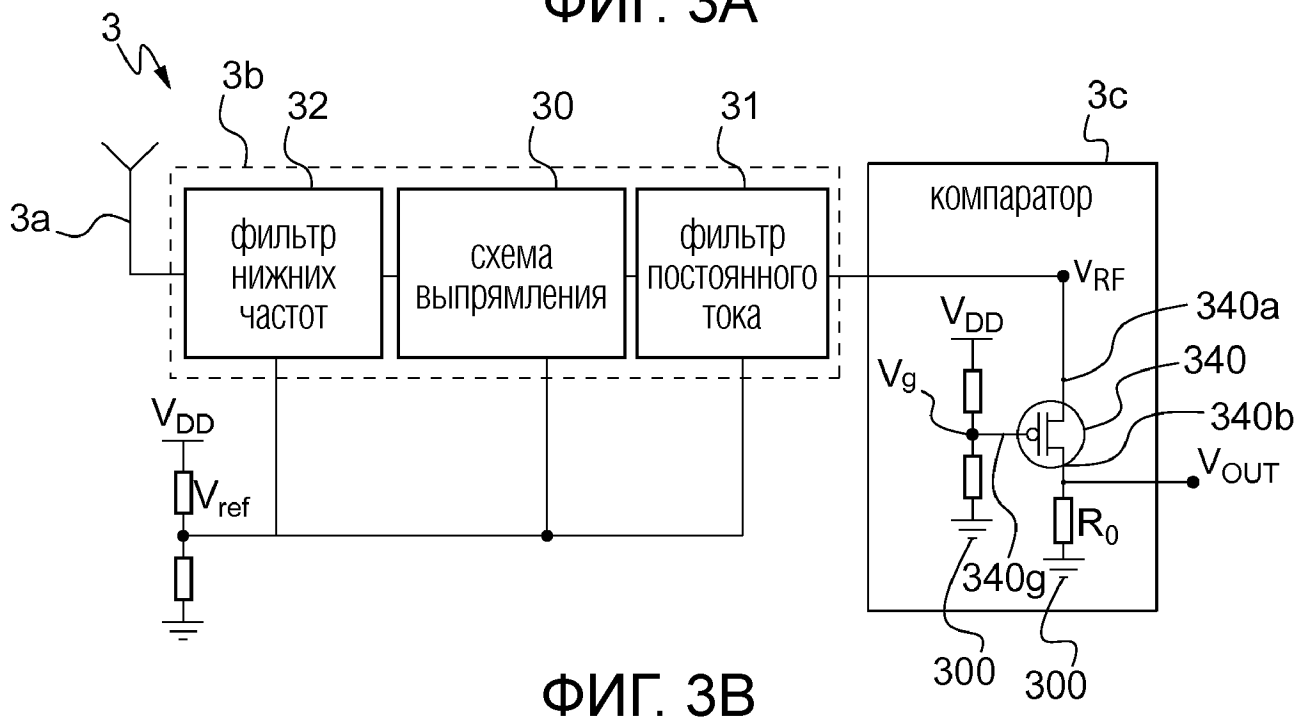
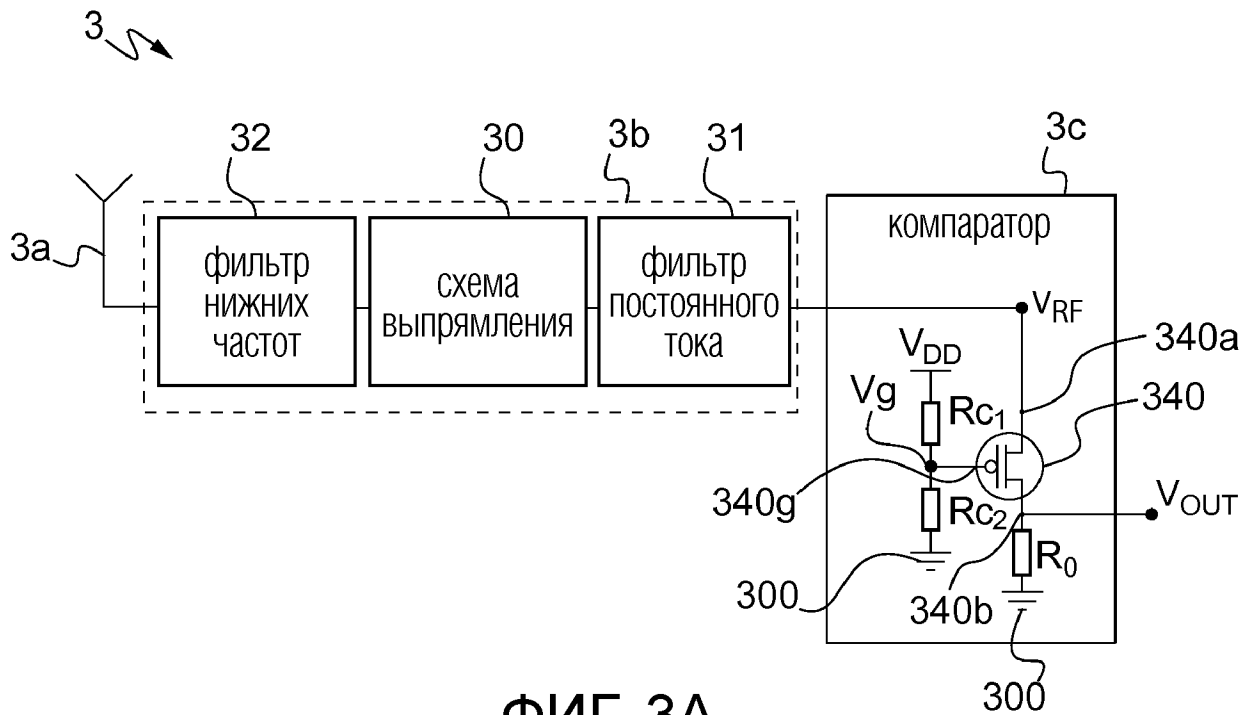


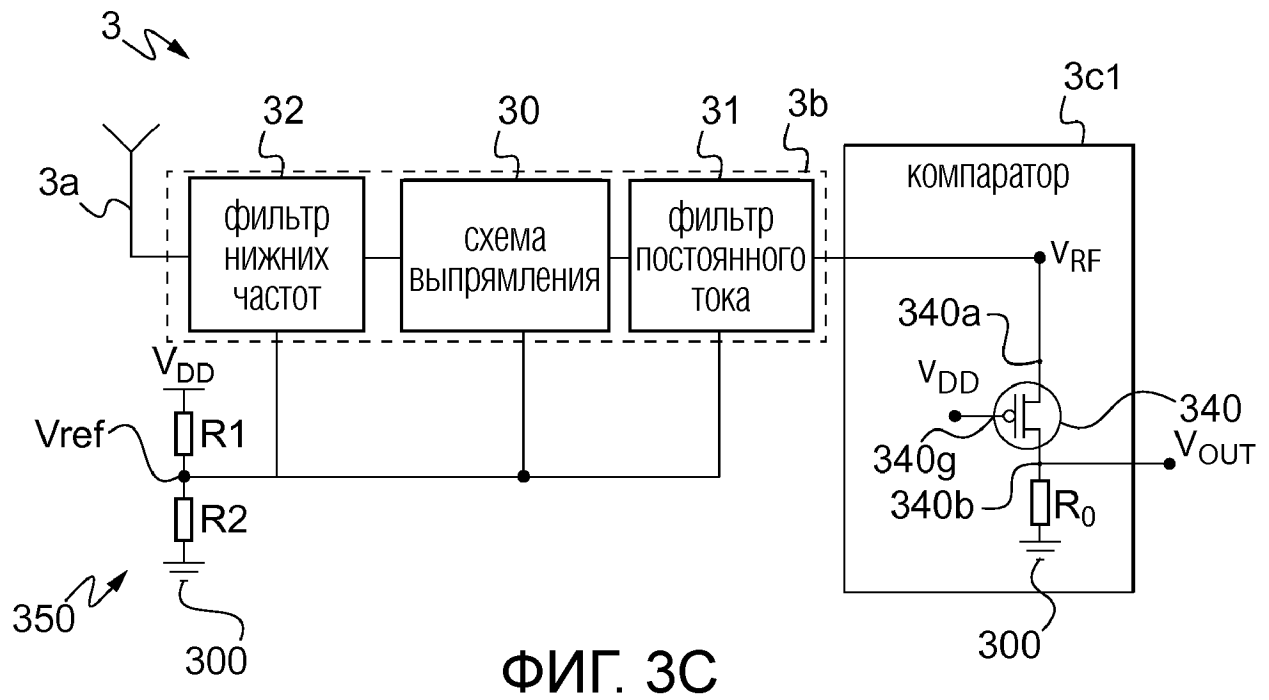


ФИГ. 2А

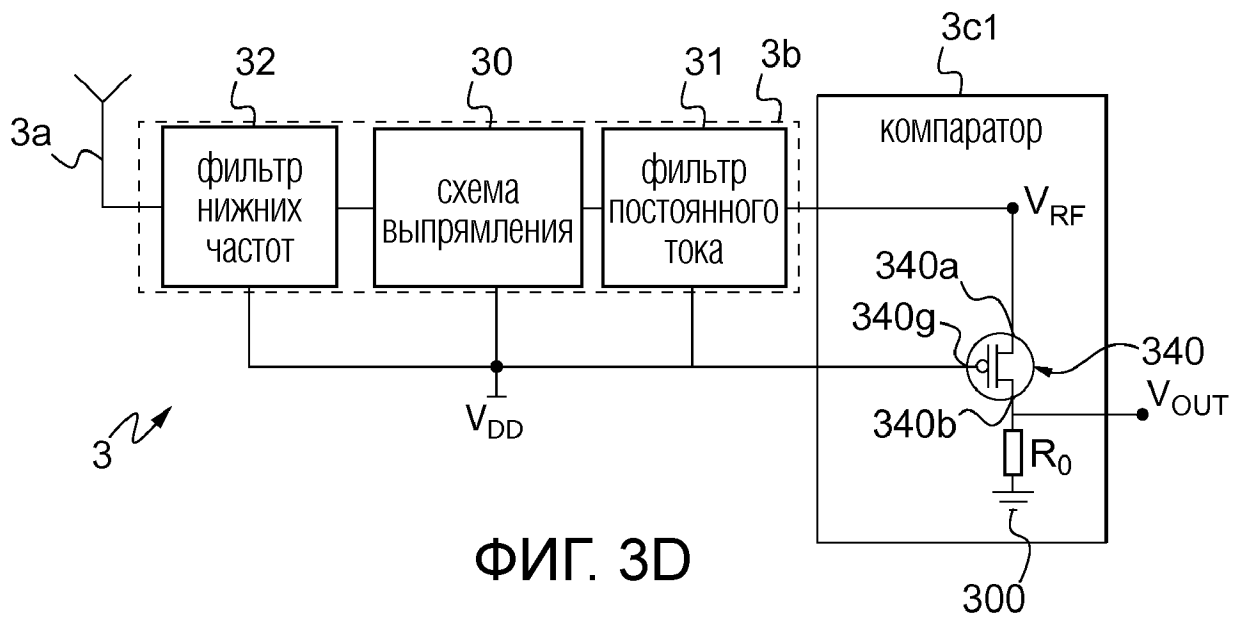


ФИГ. 2В

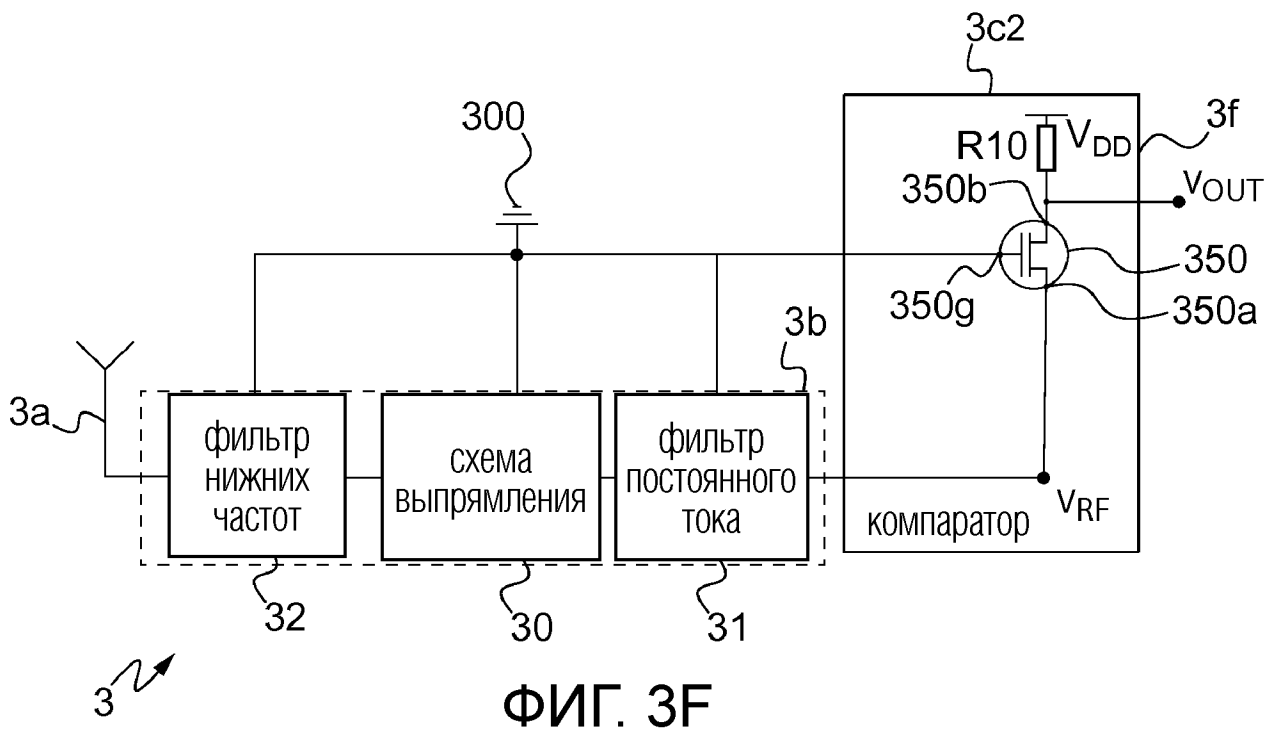
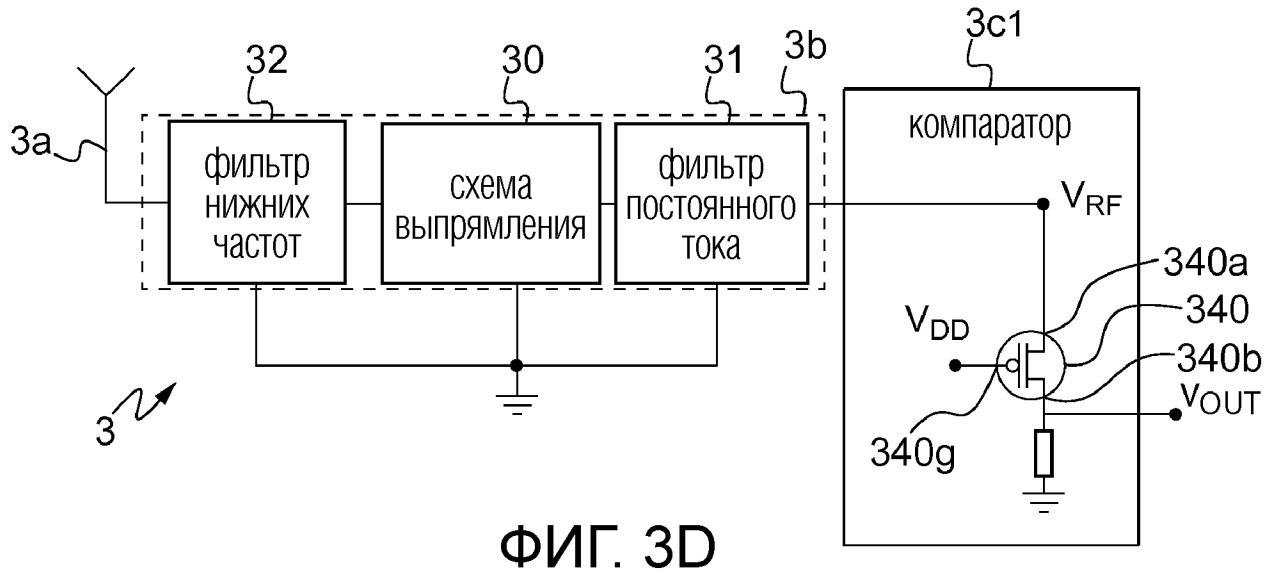


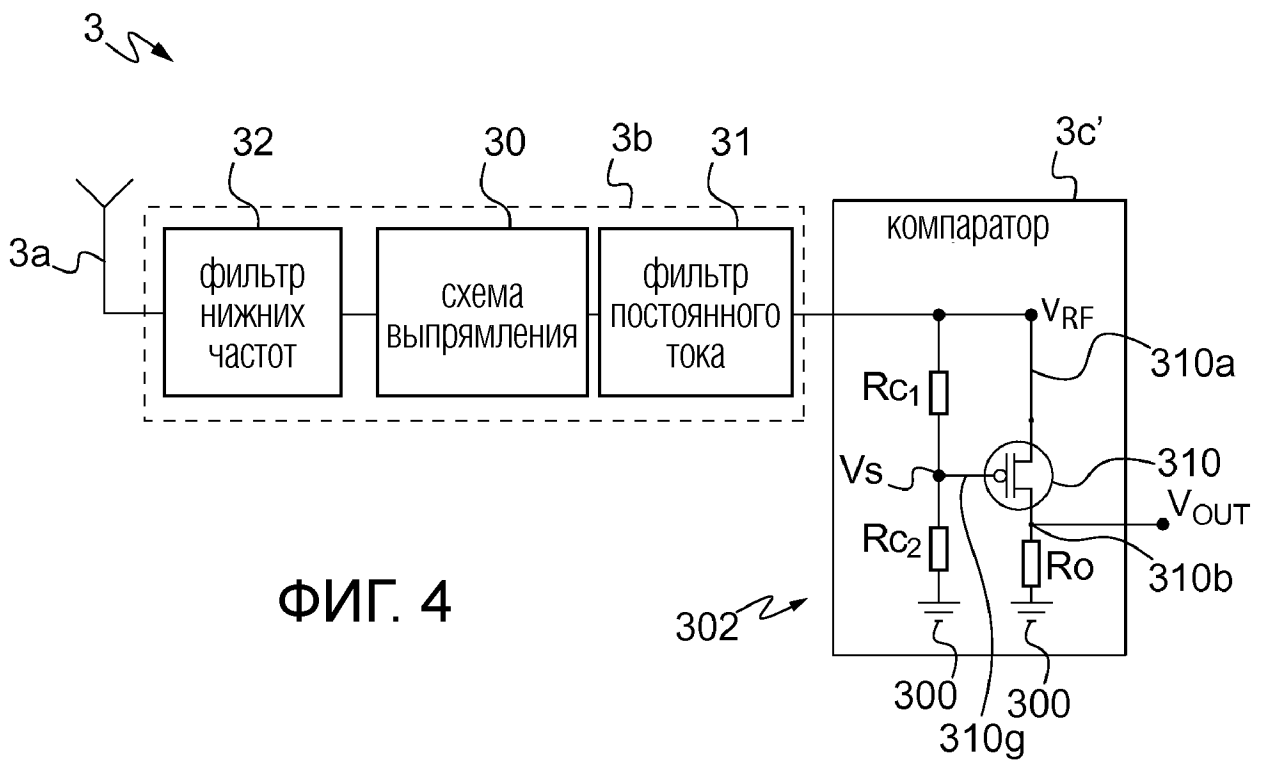
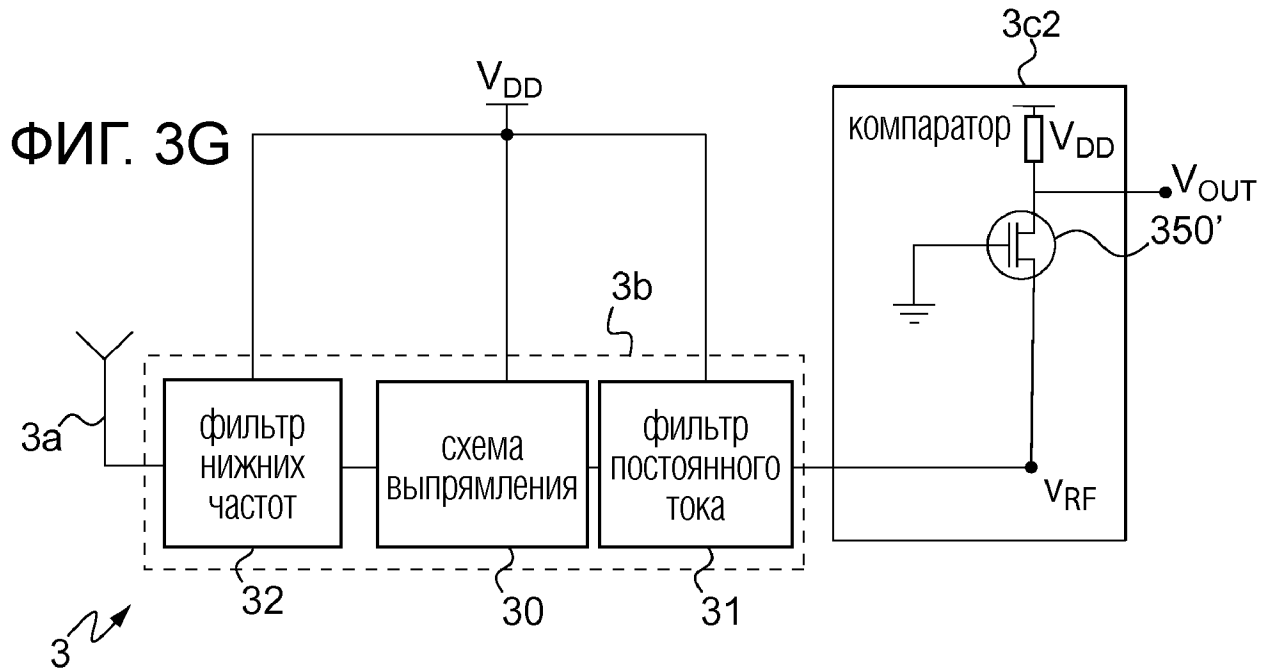


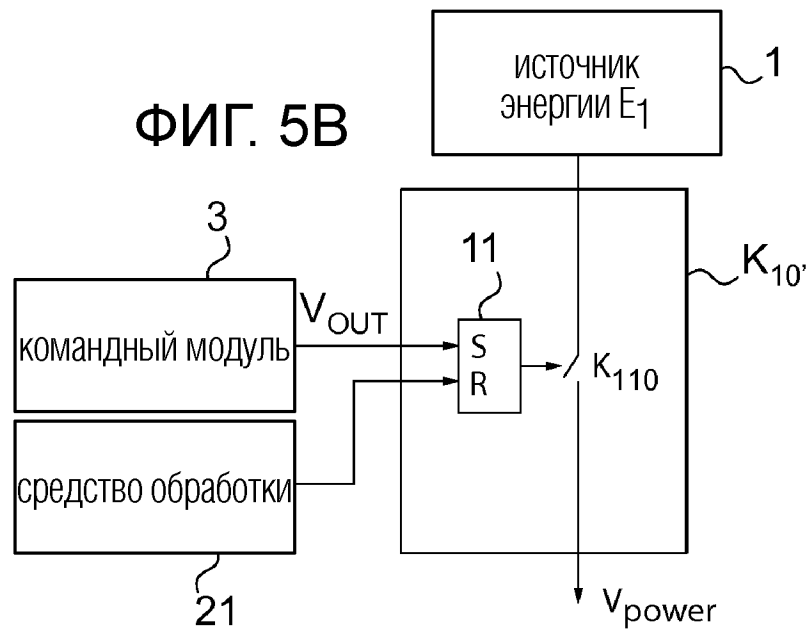
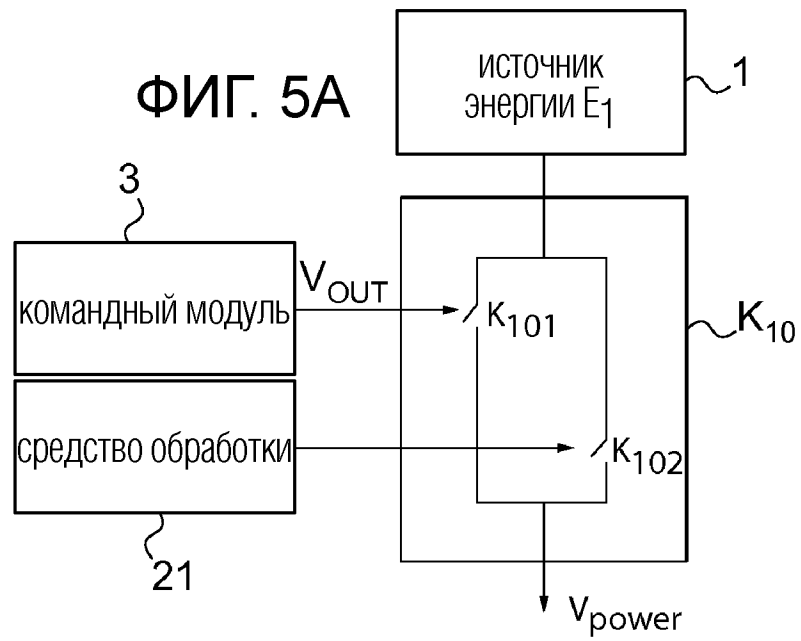
ФИГ. 3С



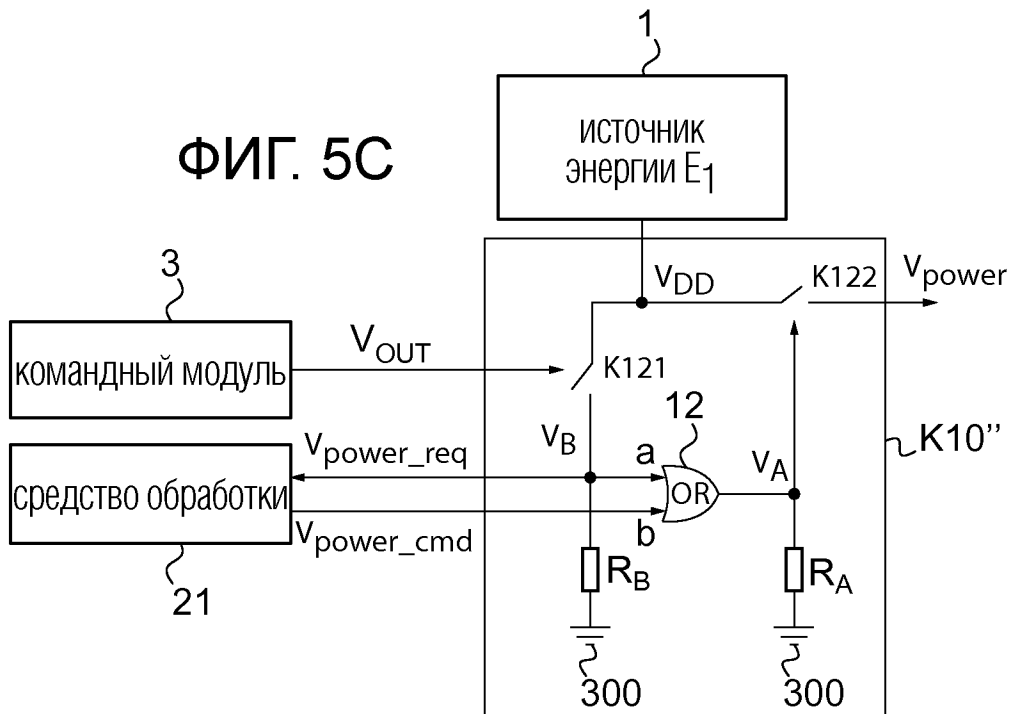
ФИГ. 3D



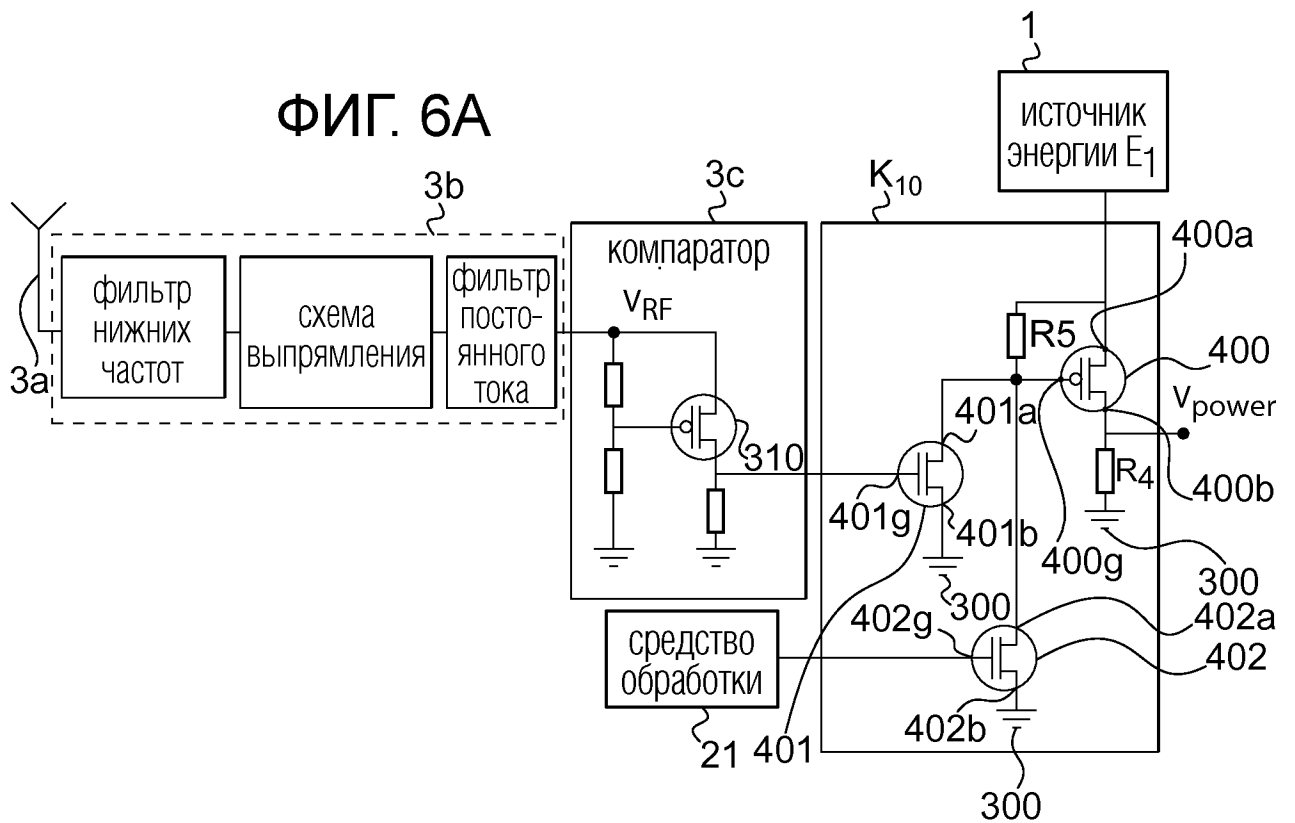


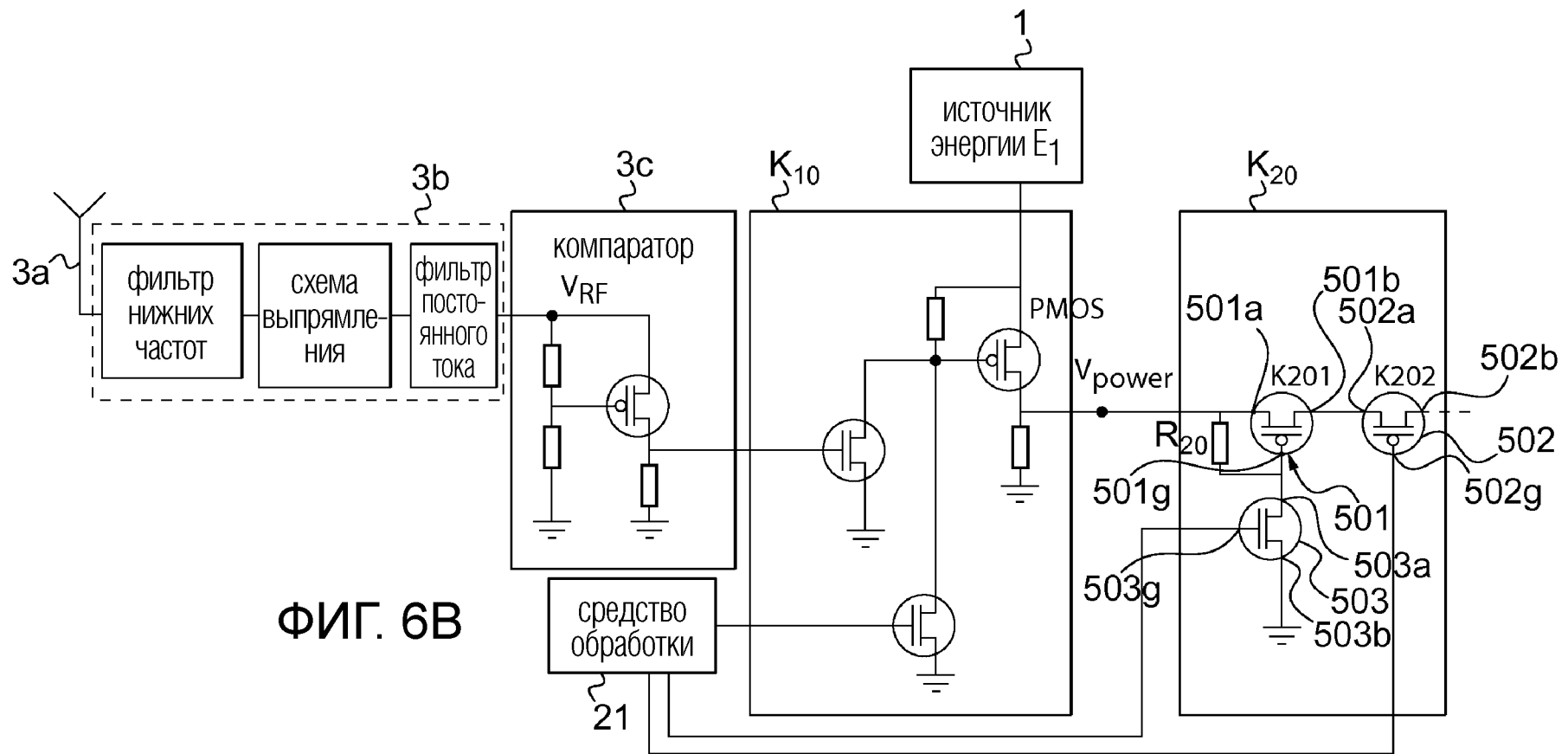


ФИГ. 5С

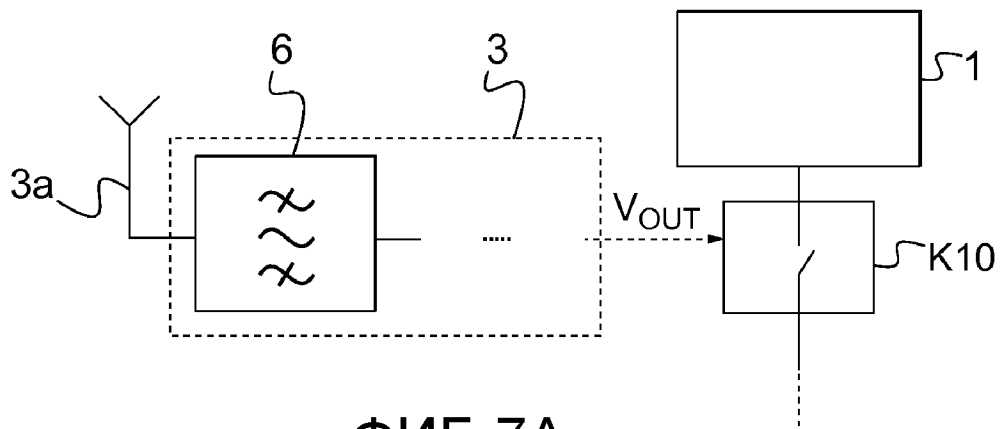


ФИГ. 6А

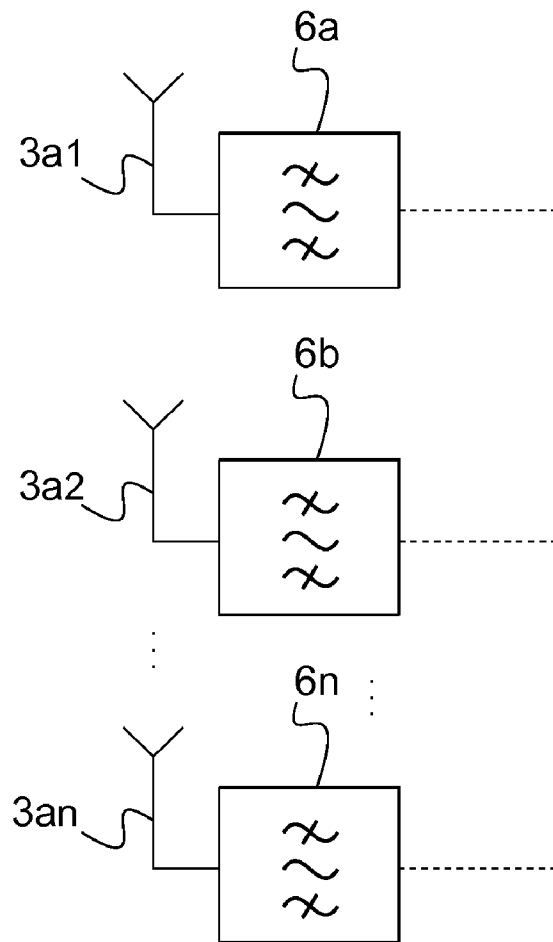




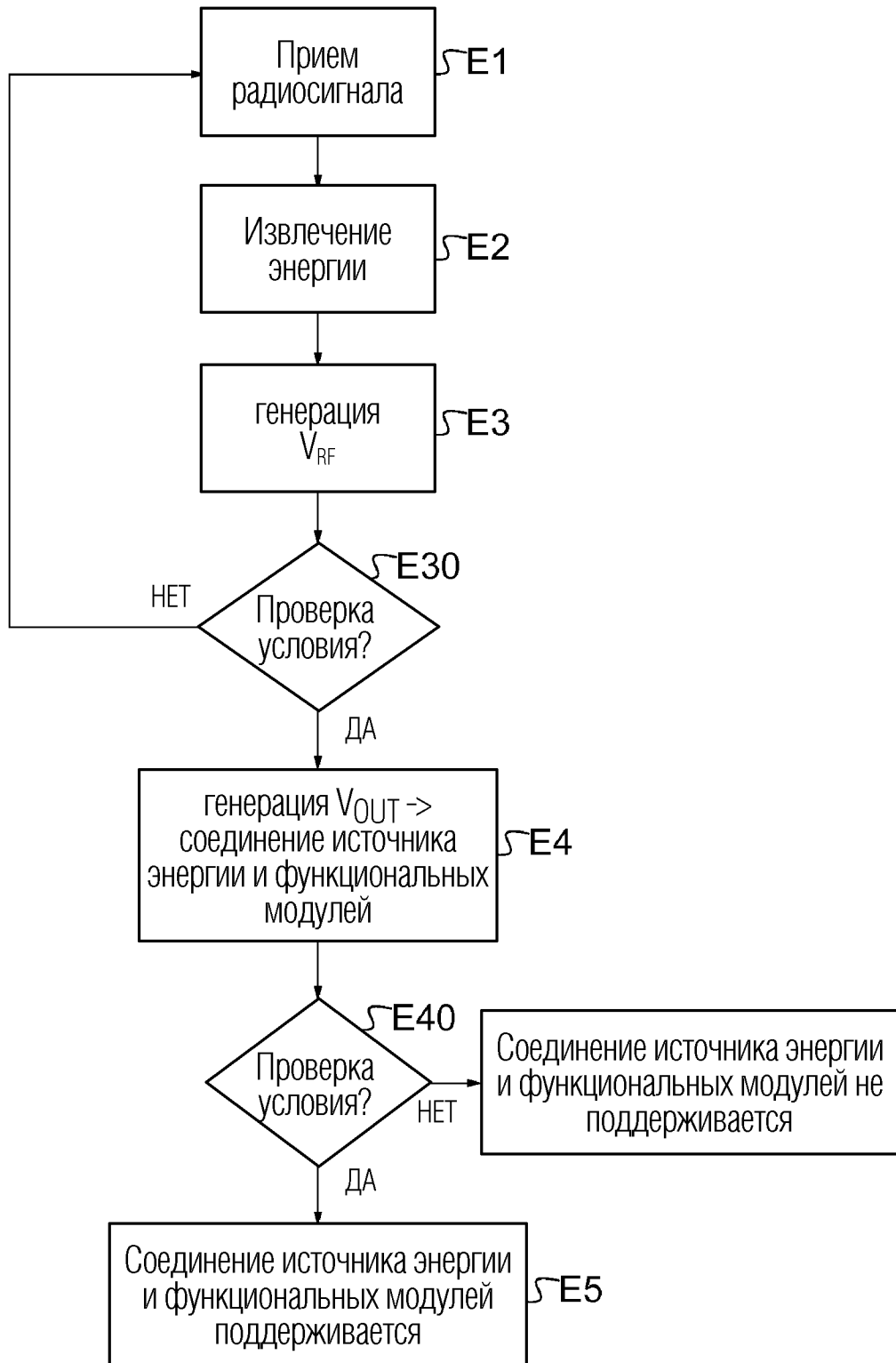
ФИГ. 6В



ФИГ. 7А



ФИГ. 7В



ФИГ. 8