

(19)



Евразийское
патентное
ведомство

(21) 202090885 (13) A1

(12) ОПИСАНИЕ ИЗОБРЕТЕНИЯ К ЕВРАЗИЙСКОЙ ЗАЯВКЕ

(43) Дата публикации заявки
2020.10.01

(51) Int. Cl. *A01D 34/30* (2006.01)
A01D 34/18 (2006.01)

(22) Дата подачи заявки
2018.11.05

(54) РЕЖУЩИЙ АППАРАТ ДЛЯ СЕЛЬСКОХОЗЯЙСТВЕННОЙ УБОРОЧНОЙ МАШИНЫ

(31) 20 2017 106 738.6

(72) Изобретатель:

(32) 2017.11.07

Шмидт Ральф, Отто Саша (DE)

(33) DE

(74) Представитель:

(86) PCT/EP2018/080204

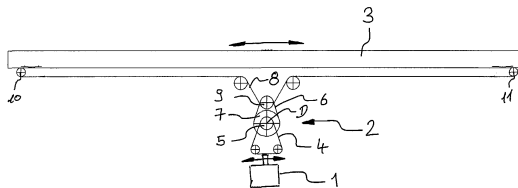
Тагбергенова М.М., Тагбергенова А.Т.
(KZ)

(87) WO 2019/091927 2019.05.16

(71) Заявитель:

ЭСЭМЭФ-ХОЛДИНГ ГМБХ (DE)

(57) Режущее устройство для сельскохозяйственной уборочной машины содержит привод (1, 21, 41, 61), передаточное устройство (2, 22, 42, 62), имеющее входной элемент (4, 28, 48, 68), соединенный с возможностью передачи приводного усилия с указанным приводом (1, 21, 41, 61) и приводимый указанным приводом (1, 21, 41, 61) в возвратно-поступательное движение вдоль входного хода, и нож (3, 23, 43, 63, 105), имеющий множество режущих кромок (109, 110), указанный нож (3, 23, 43, 63, 105), соединенный с возможностью передачи приводного усилия с выходным элементом (8, 31, 49, 69) и приводимый в движение выходным элементом указанного передаточного устройства (2, 22, 42, 62) вдоль выходного хода, более длинного, чем указанный входной ход, приводится в возвратно-поступательное движение таким образом, что режущие кромки (109, 110) ножа (3, 23, 43, 63, 105) пропускают в каждом случае не менее двух противорежущих кромок (111, 112) режущего устройства при движении в одном направлении (S1, S2) вдоль всего выходного хода.



A1

202090885

202090885

A1

Описание

Изобретение относится к режущему устройству для сельскохозяйственной уборочной машины с ножом, приводимым в возвратно-поступательное движение.

5

Хорошо известные приводы ножей косилок выполняются посредством различных типов конструкции. Здесь используются передаточные устройства, которые преобразуют вращательное движение в возвратно-поступательное и соединяются с головкой ножа для приведения его в колебательное движение.

10

Документ DE 37 11 265 A1 описывает привод для двойного ножа режущего аппарата с одним качающимся рычагом, который приводит в движение верхний и нижний нож и установлен таким образом, чтобы вращаться вокруг вертикально расположенного качающегося вала. Качающиеся рычаги приводятся в движение в противоположных направлениях кривошипным приводом, приводным рычагом, который преобразует возвратно-поступательное движение кривошипного привода в колебательное движение, и приводными средствами, соединяющими два качающихся рычага. Каждый качающийся вал имеет зубчатый сегмент в качестве приводного средства, в результате чего зубчатые сегменты сцепляются друг с другом.

20

В документе US 6 273 214 B1 показано угловое передаточное устройство для приведения в движение косильного ножа. Предусмотрен первый передаточный узел, который преобразует вращательное движение в поступательное, для приведения в движение косильного ножа. Также предусмотрен второй передаточный узел в виде угловой передачи. Вторым передаточным узлом используется для изменения направления вращения, так как узел привода приводится в движение дистанционным двигателем через ременную передачу и ременной шкив. Вращение ременного шкива, вращающегося вокруг горизонтальной оси, должно быть переведено на вращательное движение вокруг вертикальной оси.

30

Существуют также концепции привода, в которых вращающийся привод соединен с косильным ножом соединительной тягой, причем соединительная тяга соединена с косильным ножом шарнирным подшипником или качающимся подшипником, при этом вращательное движение привода преобразуется в возвратно-поступательное движение косильного ножа.

35

При всех известных до сих пор концепциях привода, максимальный ход косильного ножа ограничен монтажным пространством для привода. Все более короткие уборочные циклы и более мощные уборочные машины требуют более высокой производительности, что может быть достигнуто, например, за счет увеличения скорости движения для обеспечения повышенной эффективности работы молотильных аппаратов и всей уборочной машины, в том числе на участках с низкой плотностью насаждения.

Это приводит к необходимости более высокой пропускной способности режущей системы. Режущие устройства обычно предусматривают один разрез лезвием ножа во время движения наружу или назад. Таким образом, увеличение пропускной способности режущего устройства было бы возможно за счет увеличения скорости привода, чтобы тем самым увеличить скорость резки. Однако это приводит к увеличению нагрузки, особенно при прохождении поворотных точек возвратно-поступательного движения, что требует усиления и, следовательно, увеличения веса элементов привода.

Поэтому целью настоящего изобретения является создание режущего устройства, обеспечивающего более высокую пропускную способность без значительного увеличения веса элементов привода.

Эта цель достигается посредством режущего устройства для сельскохозяйственной уборочной машины, имеющего привод, передаточное устройство и нож. Передаточное устройство имеет входной элемент, соединенный с приводом с возможностью передачи приводного усилия и приводимый указанным приводом в возвратно-поступательное движение вдоль хода входного элемента. Нож имеет множество режущих кромок. Нож соединен с выходным элементом передаточного устройства с возможностью передачи приводного усилия и приводится последним в возвратно-поступательное движение вдоль хода выходного элемента, который больше хода входного элемента, таким образом, что режущие кромки ножа при движении в одном направлении вдоль всего хода выходного элемента пропускают по меньшей мере две противорежущие кромки режущего устройства в каждом случае.

Это означает, что количество разрезов на длину хода может быть увеличено при той же скорости. Там, где в настоящее время обычно делается один разрез на ход, можно сделать два или более разреза. Например, при ходе ножа 80 мм, который широко исполь-

зуются в настоящее время, его можно увеличить до 160 мм, то есть удвоить. Это также позволяет удвоить количество разрезов на один ход.

5 В этом случае передаточное устройство может быть устройством тягового привода, входным элементом которого является тяговое средство, например, входной тяговый привод устройства тягового привода.

10 Передаточное устройство может иметь ведущий шкив, приводимый в движение входным тяговым средством. Кроме того, передаточное устройство может включать выходной шкив, соосно соединенный с ведущим шкивом и приводящий в движение выходное тяговое средство, причем ведущий шкив имеет меньший диаметр, чем выходной шкив. Это обеспечивает простую конструкцию для увеличения хода.

15 Альтернативно, передаточное устройство может иметь передаточный элемент, который может качаться или вращаться то в одном то в другом направлении, в ограниченной степени, вокруг оси поворота. Здесь передаточный элемент может быть соединен с входным элементом. Кроме того, передаточный элемент может быть соединен с выходным элементом, который соединен с ножом с возможностью передачи приводного усилия, причем входной элемент соединен с передаточным элементом на меньшем расстоянии от оси поворота, чем выходной элемент.

20 В одном из вариантов осуществления изобретения, передаточным элементом может быть рычаг. Выходной элемент может быть соединительным элементом, с помощью которого рычаг соединен с ножом с возможностью передачи приводного усилия.

25 Передаточный элемент может быть альтернативно ремненным шкивом, причем в одном варианте осуществления выходным элементом может быть ремень.

30 Кроме того, согласно другому варианту осуществления, может быть предусмотрено, что передаточный элемент представляет собой зубчатое колесо, а выходной элемент представляет собой зубчатый элемент, зацепляющийся с зубчатым колесом, например, шестерней.

35 Противорежущие кромки могут быть образованы косилочными пальцами, при этом косилочные пальцы расположены на том же расстоянии, например, 3 дюйма, друг от

друга, что и режущие кромки ножа. Также возможны и другие режущие системы, такие как 4-дюймовые режущие системы или другие расстояния.

Более подробно изобретение описано на следующих фигурах.

5

На Фигуре 1 показан первый вариант осуществления режущего устройства согласно изобретению с тяговым приводом в качестве передаточного устройства;

10

на Фигуре 2 показан второй вариант осуществления режущего устройства согласно изобретению с альтернативным тяговым приводом;

на Фигуре 3 показан третий вариант осуществления режущего устройства согласно изобретению с передаточным элементом в виде рычага;

15

на Фигуре 4 показан четвертый вариант осуществления режущего устройства согласно изобретению с передаточным элементом в виде зубчатого колеса, а также

Фигура 5 представляет собой вид сверху режущего устройства в соответствии с любым из вариантов осуществления, представленных на Фигурах 1-4.

20

Первый вариант осуществления согласно Фиг. 1 показывает привод 1, передаточное устройство 2 в виде тягового приводного устройства и нож 3 в виде косильного ножа. Нож 3 показан только схематически, без видимых лезвий ножа.

25

В этом варианте осуществления привод 1 соединен с возможностью передачи приводного усилия с входным элементом в виде входного тягового средства 4, причем привод 1 приводит входное тяговое средство 4 в колебательное движение назад и вперед, как указано двойной стрелкой на приводе 1.

30

Входное тяговое средство 4 оборачивается вокруг ведущего шкива 5 и приводит его в движение. Ведущий шкив 5 установлен с возможностью вращения вокруг оси вращения D. Ведущий шкив 5 дополнительно соединен с выходным шкивом 7, причем выходной шкив 7 расположен соосно оси вращения D и прочно соединен с ведущим шкивом 5 так, что выходной шкив вращается вместе с ведущим шкивом 5 или приводится в

35

колебательное вращение входным тяговым средством 4.

Режущее устройство, показанное на Фиг. 1, дополнительно содержит приводное тяговое средство 6, которое оборачивается вокруг выходного шкива 7 и соединяется с промежуточным шкивом 9. Соединительное тяговое средство 8 соединено с возможностью
5 передачи приводного усилия через промежуточный шкив 9 в качестве выходного элемента передаточного устройства 2, причем соединительное тяговое средство 8 прикреплено к ножу 3 на двух концах ножа 3, обращенных в сторону от каждого другого через отводящие шкивы 10, 11. Таким образом, нож 3 совершает возвратно-
10 поступательное движение в соответствии с двойной стрелкой, показанной на ноже 3.

Диаметр выходного шкива 7 больше диаметра ведущего шкива 5. Таким образом, ход (входной ход), при котором входное тяговое средство 4 перемещается назад и вперед приводом 1, переводится в бóльший выходной ход, совершаемый выходным тяговым
15 средством 6 и, таким образом, нож 3 перемещается назад и вперед линейно. Выходной ход выходного тягового средства 6 здесь так же велик, как и возвратно-поступательный ход соединительного тягового средства 8, так что нож 3 также перемещается назад и вперед на расстояние, соответствующее длине выходного хода.

На Фиг. 2 показан второй вариант осуществления режущего устройства согласно изобретению с передаточным устройством 22 в виде тягового приводного устройства. Вто-
20 рой вариант осуществления имеет привод 21, передаточное устройство 22 и нож 23, причем нож 23 снабжен множеством лезвий 24.

Привод 21 соединен с возможностью передачи приводного усилия через соединительную тягу 26 с передаточным элементом в виде зубчатого ременного шкива 25. Соеди-
25 нительная тяга 26 соединена с приводом 21 через точку поворота 27, причем точка поворота 27 приводится во вращение вокруг первой оси вращения D1.

Соединительная тяга 26 соединена с зубчатым ременным шкивом 25 через входной элемент 28 зубчатого ременного шкива 25, при этом зубчатый ременный шкив 25 дви-
30 гается взад и вперед вокруг второй оси вращения D2, как указано дугообразной двойной стрелкой. Входной элемент 28 может быть поворотным подшипником.

Зубчатый ременный шкив 25 обернут зубчатым ремнем 29, который также обернут во-
35 круг промежуточного шкива 30. В этом случае наружный диаметр зубчатого ременного

шкива 25, вокруг которого оборачивается зубчатый ремень 29, больше диаметра, на котором расположен входной элемент 28. Это гарантирует, что длина входного хода, совершаемого входным элементом 28 при его возвратно-поступательном движении, меньше длины хода, совершаемого зубчатым ремнем 29.

5

Возвратно-поступательное движение зубчатого ремня 29 передается через промежуточный шкив 30 на соединительный ремень 31, который совершает примерно такое же возвратно-поступательное движение, как и зубчатый ремень 29, так что возвратно-поступательное движение соединительного ремня 31 также больше, чем возвратно-
10 поступательное движение (входной ход) входного элемента 28.

Соединительный ремень 31 крепится к противоположным концам ножа 30 посредством отводящих шкивов 32, 33, аналогично первому варианту, так что нож 30 также приводится в линейное возвратно-поступательное движение, причем длина выходного хода
15 ножа 23, при котором нож перемещается назад и вперед, соответствует длине хода соединительного ремня 31. Соответственно, возвратно-поступательное движение входного элемента 28 также переводится таким образом, чтобы длина выходного хода ножа 23 была больше.

20 На Фиг. 3 показан третий вариант осуществления режущего устройства по изобретению с передаточным устройством 42 в виде рычажного передаточного устройства. Третий вариант осуществления имеет привод 41, передаточное устройство 42 и нож 43, причем нож 43 снабжен множеством лезвий 44.

25 Привод 41 соединен через соединительную тягу 46 с передаточным элементом в виде рычага 45. Соединительная тяга 46 соединена с приводом 41 через точку поворота 47, причем точка поворота 47 приводится во вращение вокруг первой оси вращения D1.

Соединительная тяга 46 соединена с рычагом 45 через входной элемент 48 рычага, причем рычаг 25 двигается взад и вперед вокруг второй оси вращения D2, как указано ду-
30 гообразной двойной стрелкой. Входной элемент 48 может быть поворотным подшипником.

Рычаг 45 шарнирно соединен с ножом 43 на конце, обращенном в сторону от входного
35 элемента 48, посредством выходного элемента 49. Выходным элементом 49 может быть

поворотный подшипник, который также компенсирует небольшое относительное перемещение между рычагом 45 и ножом 43 поперек направления движения ножа 43. Это необходимо потому, что конец рычага 45, который соединен с ножом 43, имеет форму дуги.

5

Таким образом, нож 3 также приводится в движение назад и вперед колебательным движением рычага 45 назад и вперед. Здесь расстояние между входным элементом 48 и второй осью вращения D2 меньше, чем расстояние между выходным элементом 49 и второй осью вращения D2. Это гарантирует, что длина входного хода, совершаемого входным элементом 48 при его возвратно-поступательном движении, меньше длины выходного хода, совершаемого возвратно-поступательно выходным элементом 49 и тем самым ножом 43.

10

На Фиг. 4 показан четвертый вариант осуществления режущего устройства согласно изобретению с передаточным устройством 62 в виде зубчатого передаточного устройства. Четвертый вариант осуществления имеет привод 61, передаточное устройство 62 и нож 63, причем нож 63 снабжен множеством лезвий 64.

15

Привод 61 соединен с возможностью передачи приводного усилия через соединительную тягу 66 с передаточным элементом в виде зубчатого колеса 65. Соединительная тяга 66 соединена с приводом 61 через точку поворота 67, причем точка поворота 67 приводится во вращение вокруг первой оси вращения D1.

20

Соединительная тяга 66 соединена с зубчатым колесом 65 через входной элемент 68 зубчатого колеса, причем зубчатое колесо 65 двигается взад и вперед вокруг второй оси вращения D2, как указано дугообразной двойной стрелкой. Входной элемент 68 может быть поворотным подшипником.

25

Зубчатое колесо 65 соединено с возможностью передачи приводного усилия через выходной элемент в виде шестерни 69 с ножом 3. Шестерня 69, в свою очередь, соединена с зубчатой рейкой 70 ножа 3, так что движение шестерни 69 вперед и назад приводит в движение зубчатую рейку 70 и, таким образом, нож 63 в линейное движение вперед и назад.

30

Расстояние между входным элементом 68 и второй осью вращения D2 меньше расстоя-

35

ния между точкой, в которой шестерня 69 находится в зацеплении с входным элементом 68, и второй осью вращения. Это гарантирует, что длина входного хода, совершаемого входным элементом 68 при его возвратно-поступательном перемещении, меньше длины выходного хода, совершаемого ножом 63.

5

На Фиг. 5 показан режущий аппарат режущего устройства с пальцевой планкой 101, которая может быть прикреплена к сельскохозяйственной уборочной машине. На нем расположены косилочные пальцы 102, 102' со свободными концами 103, 103', заостренными в сторону рабочего направления А сельскохозяйственной машины и расположенными параллельно продольной оси 104. Нож 105 направлен в колебательном движении к пальцевой планке 101 вдоль поперечной оси 106, которая проходит под прямым углом к продольной оси 104. Нож 105 содержит ножевую рейку 107 и несколько лезвий 108 присоединенных к ней.

10

15

Каждое из лезвий 108 образует первую режущую кромку 109 и вторую режущую кромку 110. Каждая из первых режущих кромок 109 взаимодействует, по меньшей мере, с первой противорежущей кромкой 111 косилочного пальца 102, когда нож 105 перемещается в первом направлении резания S1 параллельно поперечной оси 106 относительно первых противорежущих кромок 111 или косилочных пальцев 102, 102'. Аналогично, каждая вторая режущая кромка 110 работает совместно, по меньшей мере, с одной второй противорежущей кромкой 112 косилочных пальцев 102, когда нож 105 перемещается во втором направлении резания S2 параллельно поперечной оси 106 относительно второй противорежущей кромки 112 или косилочных пальцев 102, 102' соответственно. Первые режущие кромки 109 и первые противорежущие кромки 111, а также

20

25

30

вторые режущие кромки 110 и вторые противорежущие кромки 112 расположены под углом друг к другу и образуют угол, открытый спереди, если смотреть в рабочем направлении А. Таким образом, колебательное движение ножа 105 приводит к движению резания, сравнимому с движением ножниц, так что силы резания возникают в направлении продольной оси 104 против рабочего направления А. Для поддержания сил резания нож 105 в показанном иллюстративном варианте осуществления опирается

роликами 113 на ножевую рейку 107. Каждый из роликов 113 прикреплен к пальцевому стержню 101 с помощью роликовых держателей 114. Нож 105 можно в принципе также прикреплять к ножевой рейке 107 без роликов.

35

В целях обеспечения устойчивости, каждый из двух косилочных пальцев 102 выполнен

из одного компонента и, таким образом, образуют двойной палец, который имеет U-образную форму в плане.

Лезвия 108 крепятся к ножевой рейке 107 с помощью винтов 115.

5

Расстояние F между двумя соседними косилочными пальцами 102, 102' одинаково для всех косилочных пальцев 102, 102'. Это расстояние F также соответствует расстоянию между первыми противорежущими кромками 111 или расстоянию между вторыми противорежущими кромками 111 двух соседних косилочных пальцев 102, 102' между собой. Расстояние K между двумя соседними лезвиями 108 также одинаково для всех лезвий 108 и идентично расстоянию F между двумя соседними косилочными пальцами 102, 102'. Это расстояние K также соответствует расстоянию между первыми режущими кромками 109 или расстоянию между вторыми режущими кромками 110 двух соседних лезвий 108 между собой.

15

Привод для ножа 105 выполнен таким образом, что нож 105 совершает ход в обоих направлениях резания S1, S2, который, по меньшей мере, вдвое превышает расстояние F между двумя соседними косилочными пальцами 102, 102' или вдвое превышает расстояние K между двумя соседними лезвиями 108. Таким образом, первые режущие кромки 109 ножа 105 проходят через каждые, по меньшей мере, две первые противорежущие кромки 111 при движении в первом направлении резания S1 вдоль всего хода. При движении во втором направлении резания S2 вдоль всего хода, вторые режущие кромки 110 ножа 105 проходят через каждые, по меньшей мере, две вторые противорежущие кромки 112. Таким образом, нож 105 делает, по меньшей мере, две полные резки в первом направлении резания S1, а также во втором направлении резания S2.

25

Список ссылочных обозначений

1	Привод
2	Передаточное устройство
3	Нож
4	Входное тяговое средство (входной элемент)
5	Ведущий шкив
6	Выходное тяговое средство
7	Выходной шкив
8	Соединительное тяговое средство (выходной элемент)
9	Промежуточный шкив
10	Отводящий шкив
11	Отводящий шкив
21	Привод
22	Передаточное устройство
23	Нож
24	Лезвие
25	Зубчатый ременной шкив
26	Соединительная тяга
27	Точка поворота
28	Входной элемент
29	Зубчатый ремень
30	Промежуточный шкив
31	Соединительный ремень (выходной элемент)
32	Отводящий шкив
33	Отводящий шкив
41	Привод
42	Передаточное устройство
43	Нож
44	Лезвие
45	Рычаг
46	Соединительная тяга
47	Точка поворота
48	Входной элемент

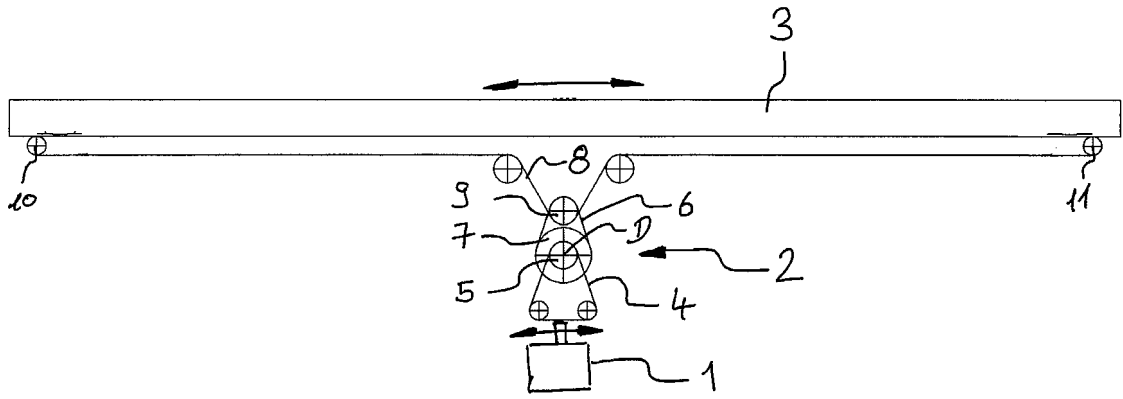
49	Выходной элемент
61	Привод
62	Передаточное устройство
63	Нож
64	Лезвие
65	Зубчатое колесо
66	Соединительная тяга
67	Точка поворота
68	Входной элемент
69	Шестерня (выходной элемент)
70	Зубчатая рейка
101	Пальцевая планка
102, 102'	Косилочный палец
103, 103'	Свободный конец
104	Продольная ось
105	Нож
106	Поперечная ось
107	Ножевая рейка
108	Лезвие
109	Первая режущая кромка
110	Вторая режущая кромка
111	Первая противорежущая кромка
112	Вторая противорежущая кромка
113	Ролик
114	Роликовый держатель
115	Винт
A	Рабочее направление
D	Ось вращения
D1	Первая ось вращения
D2	Вторая ось вращения
S1	Первое направление резания
S2	Второе направление резания

Формула изобретения

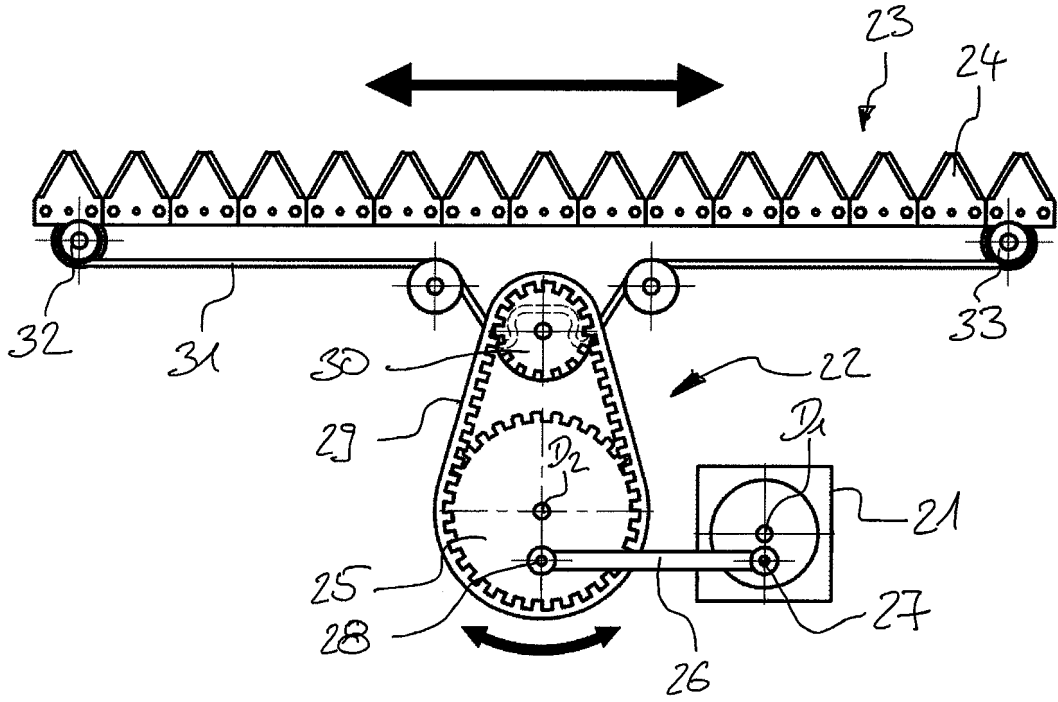
1. Режущее устройство для сельскохозяйственной уборочной машины, содержащее: привод (1, 21, 41, 61), передаточное устройство (2, 22, 42, 62), имеющее входной элемент (4, 28, 48, 68), соединенный с возможностью передачи приводного усилия с указанным приводом (1, 21, 41, 61) и приводимый указанным приводом (1, 21, 41, 61) в возвратно-поступательное движение вдоль входного хода, и нож (3, 23, 43, 63, 105), имеющий множество режущих кромок (109, 110), указанный нож (3, 23, 43, 63, 105), соединенный с возможностью передачи приводного усилия с выходным элементом (8, 31, 49, 69) указанного передаточного устройства (2, 22, 42, 62), и приводимый в движение выходным элементом вдоль выходного хода, более длинного, чем указанный входной ход, приводимый в возвратно-поступательное движение таким образом, что режущие кромки (109, 110) ножа (3, 23, 43, 63, 105) пропускают в каждом случае не менее двух противорежущих кромок (111, 112) режущего устройства при движении в одном направлении (S1, S2) вдоль всего выходного хода.
2. Режущее устройство по п. 1, отличающееся тем, что передаточное устройство (2, 22) является тяговым устройством, и входной элемент (4, 28) является тяговым средством.
3. Режущее устройство по п. 2, отличающееся тем, что передаточное устройство (2) содержит ведущий шкив (5), приводимый в движение входным тяговым средством (4), и выходной шкив (7), который соосно соединен с ведущим шкивом (5) и приводит в движение выходное тяговое средство (6), причем ведущий шкив (5) имеет меньший диаметр, чем выходной шкив (7).
4. Режущее устройство по п. 1, отличающееся тем, что передаточное устройство (22, 42, 62) имеет передаточный элемент (25, 45, 65), который может вращаться вокруг оси поворота (D2), что передаточный элемент (25, 45, 65) соединен с входным элементом (28, 48, 68), и что передаточный элемент (25, 45, 65) соединен с возможностью передачи приводного усилия с выходным элементом (31, 49, 69), который соединен с возмож-

ностью передачи приводного усилия с ножом (23, 43, 63), причем входной элемент (28, 48, 68) соединен с передаточным элементом (25, 45, 65) на меньшем расстоянии от оси поворота (D2), чем выходной элемент (31, 49, 69).

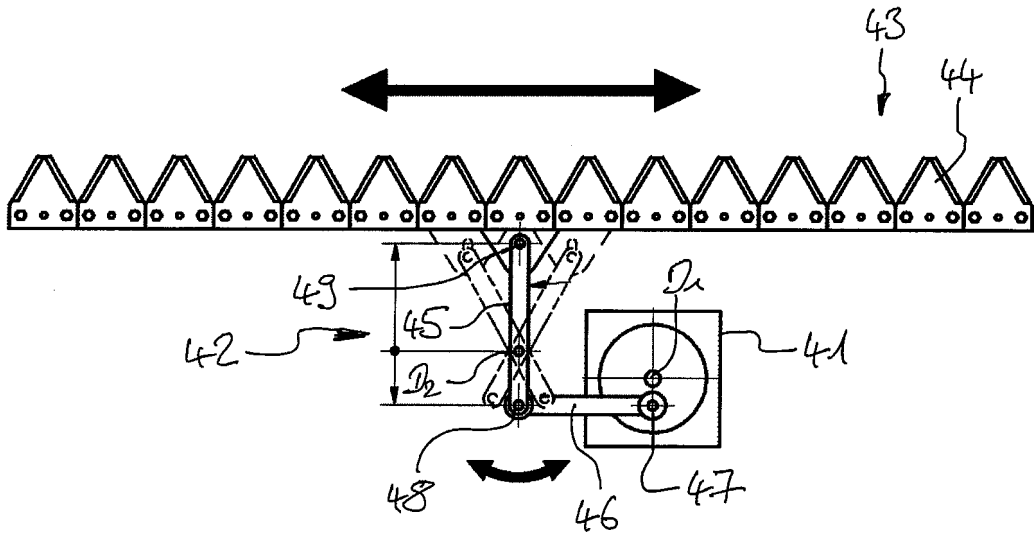
5. Режущее устройство по п. 4, отличающееся тем, что передаточный элемент представляет собой рычаг (45).
6. Режущее устройство по п. 4, отличающееся тем, что передаточный элемент представляет собой ременной шкив (25).
7. Режущее устройство по п. 4, отличающееся тем, что передаточный элемент представляет собой зубчатое колесо (65), при этом выходной элемент представляет собой шестерню (69) в зацеплении с зубчатым колесом (65).
8. Режущее устройство по одному из пп. 1-7, отличающееся тем, что противорежущие кромки (111, 112) образованы косиловыми пальцами (102, 102'), которые расположены на том же расстоянии (F, K) друг от друга, что и режущие кромки (109, 110) ножа (3, 23, 43, 63, 105).
9. Режущее устройство по п. 8, отличающееся тем, что косиловые пальцы (102, 102') находятся каждый на расстоянии 3 дюймов от соседнего косилового пальца (102, 102').



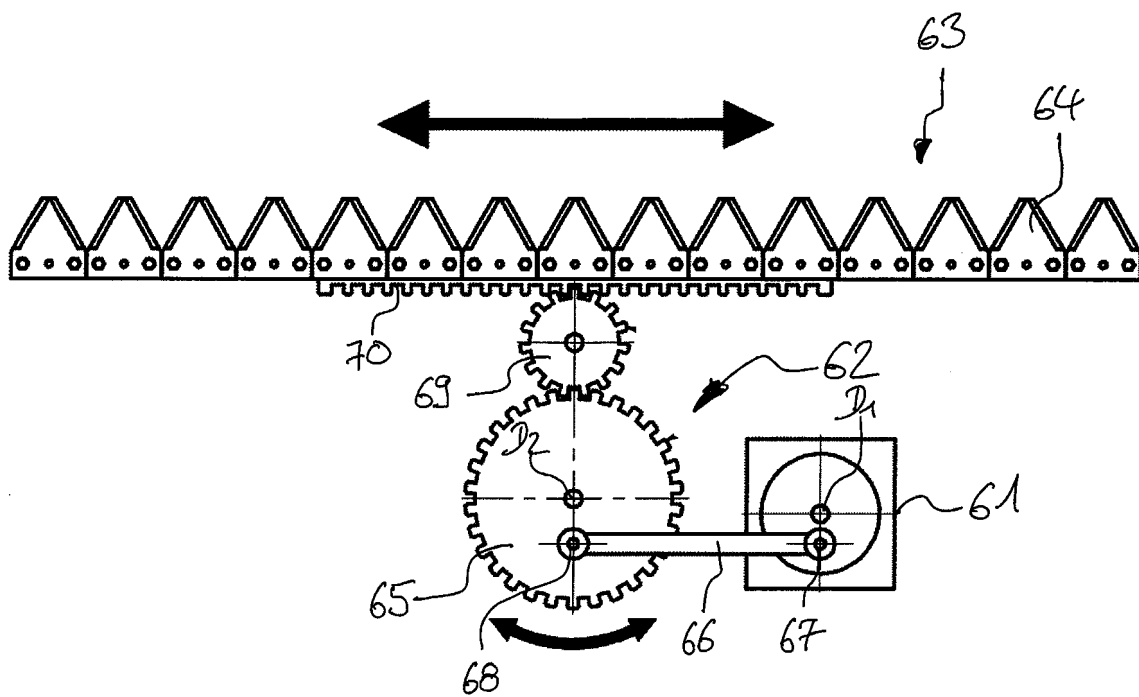
ФИГ. 1



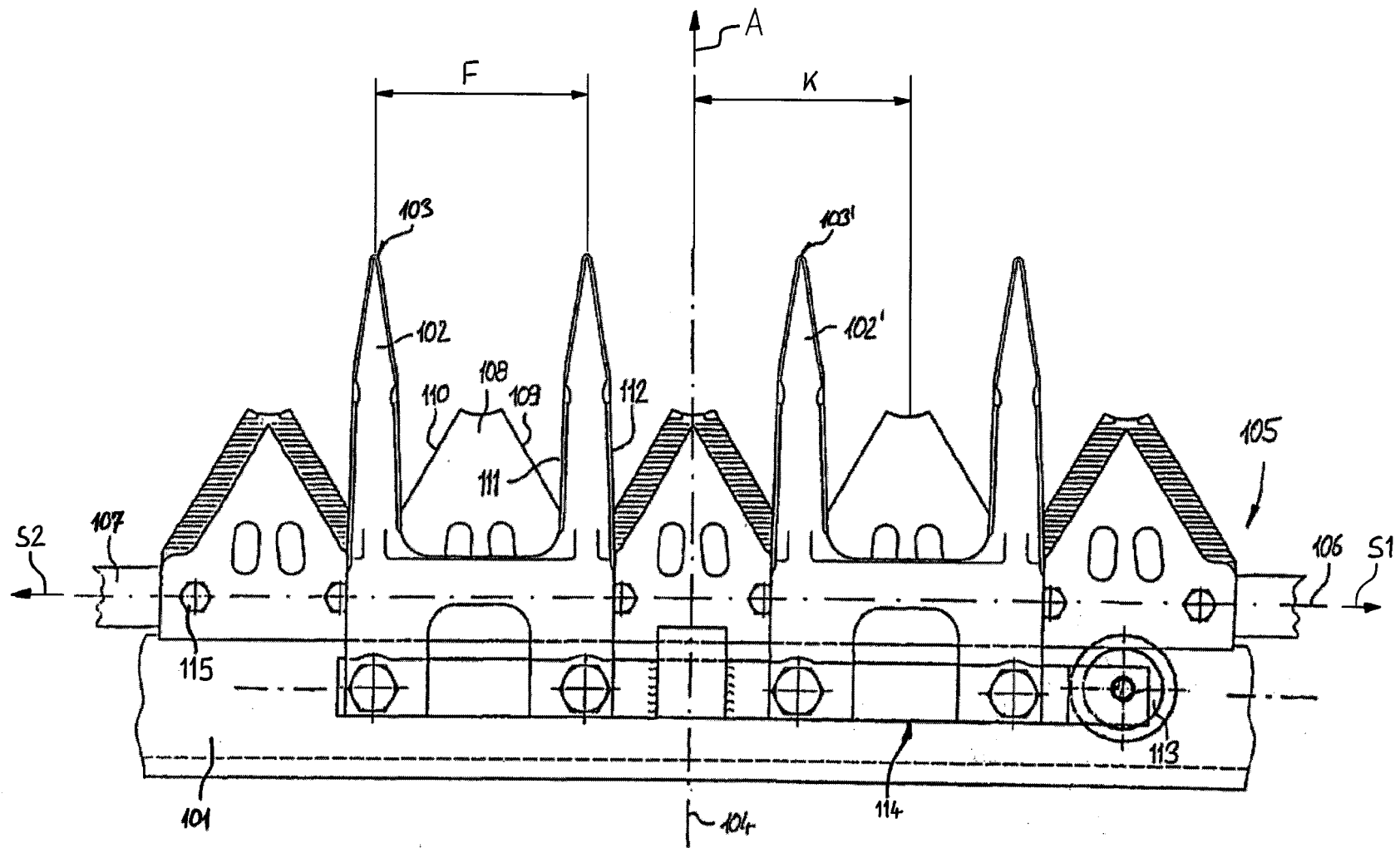
ФИГ. 2



ФИГ. 3



ФИГ. 4



ФИГ. 5