

(19)



**Евразийское  
патентное  
ведомство**

(21) **202090837** (13) **A1**

**(12) ОПИСАНИЕ ИЗОБРЕТЕНИЯ К ЕВРАЗИЙСКОЙ ЗАЯВКЕ**

(43) Дата публикации заявки  
**2020.07.09**

(51) Int. Cl. **D03D 47/23** (2006.01)

(22) Дата подачи заявки  
**2018.10.23**

**(54) ЗАХВАТНОЕ УСТРОЙСТВО ДЛЯ ВСТАВКИ УТОЧНОЙ ПРЯЖИ В ТКАЦКИХ  
СТАНКАХ БЕЗ ЧЕЛНОКА**

(31) **102017000121914**

(72) Изобретатель:

(32) **2017.10.26**

**Корайн Лучано, Даль Бьянко Никола  
(IT)**

(33) **IT**

(86) **PCT/IT2018/050205**

(74) Представитель:

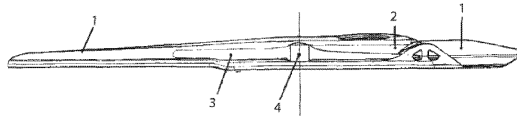
(87) **WO 2019/082222 2019.05.02**

**Ловцов С.В., Вилесов А.С., Гавриков  
К.В., Коптева Т.В., Левчук Д.В.,  
Стукалова В.В., Ясинский С.Я. (RU)**

(71) Заявитель:

**САНТЕКС РИМАР ГРОУП С.Р.Л. (IT)**

(57) Захватное устройство для вставки уточной пряжи в станках без челнока, содержащее несущий захват и тянущий захват. Несущий захват содержит основную часть (1) с формованным концом, приспособленным для фиксирования на регулирующем элементе, направляющий уток профиль (2), качающийся рычаг (3), шарнирно закрепленный на вращающемся штифте (4), реактивную пружину (6) и штифт (5) захвата для качающегося рычага (3), который вращается вокруг вертикальной оси основной части (1) захвата; реакционная пружина (6) удерживает штифт (5) захвата на одной стороне и приближает его на противоположной стороне к наклонной плоскости, чтобы получить самоблокирующееся состояние. Тянущий захват, который обменивается пряжей (7) в центре ткани с несущим захватом, содержит основную часть (10) с формованным концом, центральную часть, которая содержит приводной рычаг (12) для открытия или закрытия зоны захвата пряжи (7), скользящий в продольном направлении стержень (11), который имеет ползунк (14) с возможностью скольжения в крюкообразной части (15), и упругую пластину (18), прикрепленную к ползунку (14), которая открывается одновременно с ползунком для высвобождения пряжи (7).



**A1**

**202090837**

**202090837**

**A1**

# **ЗАХВАТНОЕ УСТРОЙСТВО ДЛЯ ВСТАВКИ УТОЧНОЙ ПРЯЖИ В ТКАЦКИХ СТАНКАХ БЕЗ ЧЕЛНОКА**

## **ОПИСАНИЕ**

[0001] Настоящее изобретение относится, в общем, к захватному устройству для вставки уточной пряжи в ткацких станках без челнока. Более конкретно, настоящее изобретение относится к паре захватов (несущему захвату и тянущему захвату) отрицательного обменного типа, подходящих для получения переплетений основы и утка в станках без челнока, с инновационными элементами для удержания пряжи между захватными элементами, чтобы обеспечить надежный захват утка, перемещение к центру ткани, смену захвата и высвобождение пряжи, выходящей из ткани, используя широкое разнообразие пряжи для классических тканей и технических тканей.

[0002] Распространенные в настоящее время техники вставки для тканья, которые характеризуют станки без челнока для получения переплетений основы и утка ткани, являются захватного типа, микрочелночными, пневматическими, гидравлическими. Гидравлический станок является не очень практичным и с проблемами загрязнения, пневматический станок является умеренно практичным, но с высоким потреблением энергии, в то время как микрочелночный станок имеет умеренный-высокий уровень практичности, но с ограничениями в отношении контроля натяжения уточной пряжи и механической сложностью. Технология с захватами очень широко распространена из-за ее высоких характеристик практичности вместе с хорошими уровнями производительности. Захваты представляют собой устройства станка, предназначенные для операции вставки утка через основу, и захватный станок обычно снабжен парой захватов, по одному с каждой стороны, соответственно несущий и тянущий, которые перемещаются возвратно-поступательно и навстречу друг другу, каждый с наружного положения ткани к ее центру, где он меняет направление движения для возврата в его начальное положение снаружи ткани.

[0003] Из пары захватов первый захват, определенный как несущий, захватывает переднюю часть утка для подачи ее к центру ткани, где он передает ее второму захвату, называемому тянущим, который захватывает переднюю часть и тянет ее к наружной кромке второй половины ткани. Передача уточной пряжи с несущего захвата на тянущий захват в центре ткани может быть положительного или отрицательного типа. Положительная передача внутри шага основы происходит при помощи вмешательства в

центре ткани специальных крючков для открытия захвата, которые, выступая между пряжей нижней части основы, приводят в действие закрытие или открытие удерживающих уток элементов захватов для переноса пряжи с одного захвата на другой. Такие лезвия или крючки, источник вмешательства в основу, несовместимы с различными типами ткани и обычно приводят к износу запасных деталей и затратам на них.

[0004] Отрицательная передача пряжи между несущим захватом и тянущим захватом вызывается тяговым усилием, вызванным устройствами тканья утка, размещенными на входе ткани, которые действуют на пряжу, когда ее вставляют между удерживающими элементами; вышеуказанные удерживающие элементы расположены для получения регулируемого трения пряжи и ее скольжения между захватными элементами перпендикулярно оси пряжи без продольного проскальзывания.

[0005] В каждом цикле вставки утка пряжа, поступающая с одной кромки ткани, выбирается устройством отбора цвета утка, вставленного в несущий захват, скользящий между удерживающими элементами, отрезается и переносится к точке передачи тянущему захвату, который при помощи своих собственных удерживающих элементов захватывает переднюю часть и завершает вставку.

[0006] В общем, захваты имеют направляющие профили, которые предрасполагают пряжу, лежащую между упором и упругим штифтом относительно горизонтальной оси и продольных удерживающих элементов, образованных частью штифта, который при приведении в действие реактивной пружины сохраняет положение пряжи на расположенном ниже элементе, который может быть жестким или упругим.

[0007] Точки удержания тянущего захвата до сих пор при использовании относятся к типу с поверхностями, удерживаемыми вблизи при помощи пружинного качающегося рычага, между которыми вставлена пряжа, или к типу с фиксированным клином с углом, подходящим для обеспечения постепенного блокирования посредством трения пряжи, протягиваемой в направлении вершины; также используется комбинация фиксированного клина и упругой пластины, которая остается вблизи опоры и также смыкается, когда пряжа высвобождается в конце вставки.

[0008] На фазе процесса передачи утка тянущий захват зацепляет пряжу, предоставленную несущим захватом, удерживающим ее, пока она вставляется между удерживающими элементами, пока она не заблокируется между ними без проскальзывания на пути протягивания; кроме того, когда тянущий захват находится вне ткани, он должен быть способен немедленно открыться для высвобождения пряжи, которая должна покидать точки удерживания практически в отсутствие трения.

[0009] Целью настоящего изобретения является обеспечение захватного устройства для вставки уточной пряжи в ткацких станках без челнока, которое последовательно обеспечивает захват утка, перемещение в центр ткани, передачу и высвобождение выходящей пряжи с высокой надежностью для широкого диапазона переплетенных, параллельных, фасонных, комплексных, однопитевых пряж, металлизированных лент или металлической пряжи для каждого типа ткани.

[0010] Для этой цели согласно настоящему изобретению используется пара захватов с негативным типом передачи с инновационными компонентами элементов для захвата и удержания пряжи.

[0011] Эти и другие цели достигаются при помощи захватного устройства для вставки уточной пряжи в ткацких станках без челнока согласно п. 1 приложенной формулы. Дополнительные подробные технические признаки захватного устройства согласно настоящему изобретению представлены в последующих зависимых пунктах. В конструкции несущего захвата настоящего изобретения обеспечивается штифт рычага, вращающийся вокруг предпочтительно вертикальной оси основной части захвата, с одной стороны с захватывающим пряжу рычагом, который в разрезе имеет клиновидную форму, с углом к вертикальной плоскости, равным углу части профиля, относительно которого его проталкивают пластинчатой пружиной, которая действует на другую сторону штифта.

[0012] Натяжение пряжи, вызываемое торможением утка вне ткани, определяется силой трения, обусловленной отличием между двумя наклонными поверхностями; эта сила, поперечная штифту, стремится привести его к дальнейшему смыканию и, таким образом, улучшает сжимание при действии с ограниченной силой закрывающей пружины и, следовательно, к облегчению входа пряжи в штифт, который в конечном итоге самоблокируется.

[0013] Захватное устройство согласно настоящему изобретению можно также использовать только с тянущим захватом, который представляет область захвата, образованную первой областью входа эластичной пряжи, где пряжа гладко проскальзывает в направлении, перпендикулярном ее оси, а не в продольном направлении, область фиксированного угла для окончательного постепенного блокирования и систему одновременного открытия как упругой, так и фиксированной удерживающих частей. Дополнительный технический признак настоящего изобретения представлен ползунком, изготовленным из композитного материала, расположенным в корпусе тянущего захвата в согнутой конфигурации, так что его продольное смещение обеспечивает быстрое открытие зоны удерживания пряжи; предварительная нагрузка в

пределах упругой деформации ползунка и форма направляющей секции кончика ползунка имеют решающее значение для длительности времени открытия захвата.

[0014] Наконец, тянущие захваты можно также использовать в односторонних ткацких машинах, причем тянущие захваты зацепляют выбранную уточную пряжу на впускном конце ткани и протягивают ее по всей длине ткани от одного конца к другому, высвобождая ее на выходе из основы.

[0015] Дополнительные цели и преимущества настоящего изобретения станут более ясными из следующего описания, относящегося к типичному и предпочтительному, но не ограничивающему, варианту осуществления захватного устройства для вставки уточной пряжи в станках без челнока согласно настоящему изобретению, и из приложенных фигур, на которых:

[0016] - фиг. 1 показывает вид сбоку несущего захвата или щипцов, используемых согласно настоящему изобретению;

[0017] - фиг. 2 показывает увеличенный вид в плоскости несущего захвата фиг. 1 согласно настоящему изобретению;

[0018] - фиг. 3 показывает поперечное сечение несущего захвата фиг. 1 согласно настоящему изобретению;

[0019] - фиг. 4 показывает вид в плоскости тянущего захвата согласно настоящему изобретению;

[0020] - фиг. 5 показывает увеличенный вид детали (А) тянущего захвата фиг. 4 в первом рабочем положении согласно настоящему изобретению;

[0021] - фиг. 6 показывает увеличенный вид нижней стороны детали (А) фиг. 5 согласно настоящему изобретению.

[0022] Со ссылкой на приложенные фигуры захватное устройство согласно настоящему изобретению по существу содержит несущий захват и тянущий захват.

[0023] В частности, несущий захват содержит основную часть (1) с формованным концом, приспособленным для фиксации на управляющем элементе, направляющий уток профиль (2), качающийся рычаг (3), шарнирно закрепленный на вращающемся штифте (4), и реактивную пружину (6); захватный элемент состоит из штифта (5) для захвата качающегося рычага (3), который вращается вокруг предпочтительно вертикальной оси основной части (1) захвата, в то время как пружина (6) находится вблизи штифта рычага (3) с одной стороны и проталкивает его на другую сторону к наклонной плоскости, которая благодаря протягиванию пряжи (7) делает его самоблокирующимся.

[0024] В частности, несущий захват, продвигающийся к выбранному утку и расположенный практически в горизонтальном положении, вставляет пряжу (7), поступающую с бобины и предоставленную устройством отбора, в точках захвата, образованных торцом (8) и пересечением между штифтом (5) и поверхностью торца направляющего уток профиля (2).

[0025] Тяговое усилие пряжи и эффект силы трения между пряжей (7) и удерживающими поверхностями стремятся протянуть штифт (5) в направлении поверхности торца направляющего уток профиля (2) и из-за действия углов опирания дополнительно натянуть захват пряжи (7) без повышения нагрузки (6) от пружины с конкретным преимуществом, заключающемся в низком сопротивлении, причудливых схемах или использования для технических тканей.

[0026] Всегда согласно настоящему изобретению тянувший захват, который обменивается пряжей (7) в центре ткани с несущим захватом, содержит основную часть (10) с формованным концом, который необходимо зафиксировать на ленте или стержне, который делает удар, центральную часть, которая содержит рычаг (12) для открытия или закрытия зоны для захвата пряжи (7), и скользящий в продольном направлении элемент, состоящий из стержня (11), изготовленного из гибкого материала, который имеет конечную часть или ползунок (14), который скользит в крюкообразной части (15), расположенной на противоположном конце (А) основной части (10).

[0027] Ползунок (14) проталкивается пружиной (13) в направлении выступающего профиля (17) внутри крюкообразной части (15) и относительно поверхности (16) вышеуказанной части (15), которая образует определенный угол с ползунком (14), в то время как упругая пластина (18), являющаяся цельной с ползунком (14), проталкивается к поверхности (16), от которой она отделяется, в отверстие ползунка (14) из-за действия направляющего профиля (17), что вызывает перемещение пластины (18) от поверхности (16), поскольку пластина (18) упирается соответствующим зубцом (19) в ползунок (14).

[0028] Передача точной пряжи с несущего захвата на тянувший захват начинается со вставки пряжи (7) между поверхностью (16) крюкообразной части (15) и профилем (20) пластины (18). Поскольку пластина (18) упругая, она находится на расстоянии от поверхности (16) в соответствии с натяжением и толщиной пряжи (7), лежащей на поверхности (16) с регулируемой предварительной нагрузкой, действующей на винт (21), который позволяет подогнать захват к типам ткацких переплетений в процессе.

[0029] После этого первого этапа, особенно предпочтительного для схем с низким сопротивлением, пряжа продолжает двигаться в направлении верхушки угла,

образованного поверхностью (16) и ползунком (14), до точки, которую позволяет ее толщина, в соответствии с которой она блокируется трением между пряжей (7) и захватными элементами захвата. Отверстие для высвобождения пряжи (7) получают давлением внешнего профиля рычага (12), который при вращении вызывает скольжение стержня (11) к ползунку (14), вызывая его отведение от части (А) в форме крюка (15).

[0030] Стержень (11), который упруго изогнут в основном корпусе (10) тянущего захвата, поддерживает ползунку (14) протолкнутым в направлении профиля (17) крюка (15) захвата и при движении назад перемещается от поверхности (16), создавая отверстие, которое освобождает пряжу (7) для выхода из вышеуказанного тянущего захвата.

[0031] Удаление ползунка (14) от поверхности (16) крюкообразной части (15) тянет с собой упругую пластину (18), которая, упираясь зубцом (19) в ползунку (14), следует за движением. Таким образом, тянущий захват открывает одновременно как зафиксированный клин, так и упругую часть, и пряжа (7) освобождает захватный элемент от трения.

[0032] На практике тянущий захват содержит первый упругий элемент и второй жесткий элемент, которые открываются одновременно на фазе высвобождения пряжи (7), и упругий стержень (11), установленный в согнутом положении, скользит в продольном направлении, вызывая открытие области захвата между ползунком (14) и пластиной (18), в то время как пластина (18) обеспечивает постепенное начало удерживания пряжи (7), пока она не остановится на дне фиксированного угла между поверхностью (16) и ползунком (14), и быстрое открытие для высвобождения.

[0033] Из вышеуказанного описания станут ясны характеристики захватного устройства для вставки уточной пряжи в станках без челнока, которое является объектом настоящего изобретения, так же как ясными станут и преимущества. Наконец, ясно, что многие другие варианты можно сделать в интересующем захватном устройстве без отклонения от принципов новизны, присущей идее настоящего изобретения, как и ясно, что при осуществлении на практике настоящего изобретения материалы формы и размеры показанных деталей могут быть любыми согласно требованиям, и они могут быть заменены другими эквивалентами.

## **ФОРМУЛА ИЗОБРЕТЕНИЯ**

1. Захватное устройство для вставки уточной пряжи в ткацких станках без челнока, содержащее несущий захват и тянущий захват, причем указанные захваты пригодны для получения тканых материалов с утком и основой путем осуществления фазы захвата утка - одной для перемещения к центру ткани, одной для передачи и одной для завершения перемещения и высвобождения пряжи на выходе из ткани, отличающееся тем, что указанный тянущий захват, который обменивается пряжей (7) в центре ткани между указанным тянущим захватом и указанным несущим захватом и завершает вставку, содержит основную часть (10), имеющую край, сформованный для фиксации на управляющем элементе, центральную часть, которая содержит приводной рычаг (12) для открытия или закрытия зоны захвата пряжи (7), скользящий в продольном направлении стержень (11), упруго согнутый в основной части (10), и ползунок (14), имеющий возможность скольжения в крюкообразную часть (15), который оттягивается от поверхности (16) указанной крюкообразной части (15) и, когда проталкивается к направляющему профилю (17) крюкообразной части (15), тянет с собой упругую пластину (18), которая упирается зубцом (19) в указанный ползунок (14) и следует за движением указанного ползунка (14), таким образом одновременно открывая или указанный ползунок (14), или указанную упругую пластину (18) для высвобождения пряжи (7) из указанного тянущего захвата.

2. Захватное устройство по п. 1, отличающееся тем, что указанный несущий захват содержит основную часть (1) с формованным концом, подходящим для фиксации на управляющем элементе, направляющий уток профиль (2), шатун или качающийся рычаг (3), шарнирно закрепленный на вращающемся штифте (4), и реактивную пружину (6), причем указанный несущий захват имеет штифт (5) захвата для указанного качающегося рычага (3), который вращается вокруг вертикальной оси основной части (1) указанного захвата, и указанная реактивная пружина (6) способна удерживать закрытым указанный штифт (5) захвата с одной стороны и обеспечивать прилегание указанного штифта (5) с противоположной стороны к наклонной плоскости, чтобы он был самозатягивающимся.

3. Захватное устройство по п. 2, отличающееся тем, что указанный штифт (5) вытягивается в направлении поверхности торца указанного направляющего уток профиля (2) благодаря тянущей силе пряжи (7) и благодаря силе трения между пряжей (7) и поверхностью торца, чтобы натянуть указанную пряжу (7) без увеличения нагрузки на указанную реактивную пружину (6).

4. Захватное устройство согласно любому из предшествующих пунктов,



отличающееся тем, что указанный ползунок (14) приводится в действие упругим элементом (13) в направлении направляющего профиля (17) указанной крюкообразной части (15) и относительно указанной поверхности (16) крюкообразной части (15), которая образует угол с указанным ползунком (14).

5. Захватное устройство согласно любому из предшествующих пунктов, отличающееся тем, что указанная упругая пластина (18) является цельной с указанным ползунком (14) и проталкивается к указанной поверхности (16) крюкообразной части (15), от которой она находится на некотором расстоянии, в отверстие указанного ползунка (14) из-за действия указанного направляющего профиля (17), который вызывает нахождение указанной упругой пластины (18) на некотором расстоянии от указанной поверхности (16), чтобы указанная упругая пластина (18) упиралась соответствующим зубцом (19) в указанный ползунок (14).

6. Захватное устройство согласно любому из предшествующих пунктов, отличающееся тем, что указанная пряжа (7) вставляется между указанной поверхностью (16) крюкообразной части (15) и профилем (20) указанной упругой пластины (18), причем указанная упругая пластина (18) находится на расстоянии от указанной поверхности (16) в зависимости от тягового усилия и толщины пряжи (7) и в зависимости от предварительной нагрузки указанной упругой пластины (13), которую подгоняют при помощи винта (21) в зависимости от типов утков.

7. Захватное устройство согласно любому из предшествующих пунктов, отличающееся тем, что пряжа (7) высвобождается давлением наружного профиля указанного приводного рычага (12), причем указанный наружный профиль может вращаться и скользить по указанному продольному элементу (11), который является цельным с указанным ползунком (14), чтобы отдалить указанный ползунок (14) на некоторое расстояние от указанной крюкообразной части (15).

8. Захватное устройство согласно любому из предшествующих пунктов, отличающееся тем, что указанный скользящий стержень (11) сгибается упруго в основной части (10) тянущего захвата, проталкивает указанный ползунок (14) к указанному направляющему профилю (17) тянущего захвата, причем указанный ползунок (14) способен оттягиваться и отставать от указанной поверхности (16), чтобы создавать отверстие, которое оставляет пряжу (7) свободной для выхода из указанного тянущего захвата.

9. Захватное устройство по п. 8, отличающееся тем, что когда указанный ползунок (14) находится на некотором расстоянии от указанной поверхности (16) крюкообразной части (15), указанная упругая пластина (18) передвигается и упирается в указанный

ползунок (14) и следует за движением указанного ползунка (14), чтобы пряжа (7) высвобождалась из указанного тянущего захвата без трения.

10. Захватное устройство согласно любому из предшествующих пунктов, отличающееся тем, что указанный тянущий захват может также использоваться в ткацких машинах с одним единственным захватом, в которых указанный тянущий захват зацепляет выбранную уточную пряжу на одном впускном конце ткани, протягивает указанную уточную пряжу по всей ширине ткани от одного конца к другому концу и высвобождает уточную пряжу, когда она выходит из основы.

## **ФОРМУЛА ИЗОБРЕТЕНИЯ**

1. Захватное устройство для вставки уточной пряжи в станках без челнока, содержащее несущий захват и тянущий захват, причем указанные захваты подходят для получения тканых материалов с утком и основой путем осуществления первого этапа захвата утка, второго этапа перемещения к центру ткани, третьего этапа передачи и четвертого этапа завершения перемещения и высвобождения пряжи в ткани, отличающееся тем, что указанный тянущий захват, который обменивается пряжей (7) в центре ткани между указанным тянущим захватом и указанным несущим захватом и завершает вставку, содержит основную часть (10), сформованную с одной стороны для фиксации на ленте или стержне, центральную часть с приводным рычагом (12) для открытия или закрытия зоны захвата пряжи (7), скользящий в продольном направлении стержень (11), упруго согнутый в основной части (10), и ползунок (14), имеющий возможность скольжения в крюкообразную часть (15), который оттягивается от поверхности (16) указанной крюкообразной части (15) и, когда проталкивается к направляющему профилю (17) крюкообразной части (15), тянет упругую пластину (18), которая упирается зубцом (19) в указанный ползунок (14) и следует за движением указанного ползунка (14), таким образом одновременно открывая или указанный ползунок (14), или указанную упругую пластину (18) для высвобождения пряжи (7) из указанного тянущего захвата.

2. Захватное устройство по п. 1, отличающееся тем, что указанный несущий захват содержит основную часть (1) с формованным концом, подходящим для фиксации на ленте или стержне, направляющий уток профиль (2), шатун или качающийся рычаг (3), шарнирно закрепленный на вращающемся штифте (4), и реактивную пружину (6), причем указанный несущий захват имеет штифт (5) захвата для указанного качающегося рычага (3), который вращается вокруг вертикальной оси основной части (1) указанного захвата, и указанная реактивная пружина (6) способна удерживать закрытым указанный штифт (5) захвата с одной стороны и обеспечивать прилегание указанного штифта (5) с противоположной стороны к наклонной плоскости, чтобы он был самозатягивающимся.

3. Захватное устройство по п. 2, отличающееся тем, что указанный штифт (5) вытягивается в направлении поверхности торца указанного направляющего уток профиля (2) благодаря тянущей силе пряжи (7) и благодаря силе трения между пряжей (7) и поверхностью торца, чтобы натянуть указанную пряжу (7) без увеличения нагрузки на указанную реактивную пружину (6).

4. Захватное устройство согласно любому из предшествующих пунктов, отличающееся тем, что указанный ползунок (14) приводится в действие упругим элементом (13) в направлении направляющего профиля (17) указанной крюкообразной части (15) и относительно указанной поверхности (16) крюкообразной части (15), которая образует угол с указанным ползунком (14).

5. Захватное устройство согласно любому из предшествующих пунктов, отличающееся тем, что указанная упругая пластина (18) является цельной с указанным ползунком (14) и проталкивается к указанной поверхности (16) крюкообразной части (15), причем указанная упругая пластина (18) отклоняется от указанной поверхности (16) в отверстие указанного ползунка (14) из-за действия указанного направляющего профиля (17), который вызывает нахождение указанной упругой пластины (18) на расстоянии от указанной поверхности (16), чтобы указанная упругая пластина (18) упиралась соответствующим зубцом (19) в указанный ползунок (14).

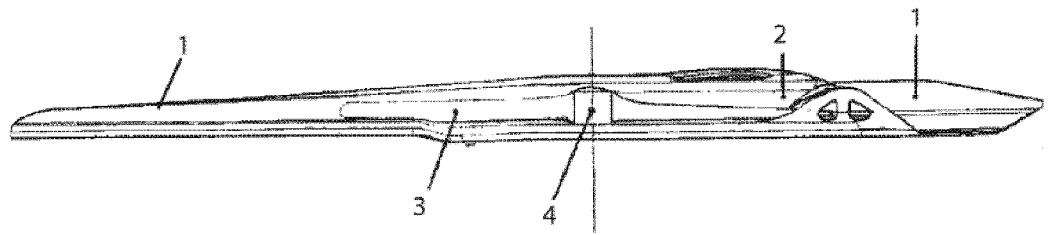
6. Захватное устройство согласно любому из предшествующих пунктов, отличающееся тем, что указанная пряжа (7) вставляется между указанной поверхностью (16) крюкообразной части (15) и профилем (20) указанной упругой пластины (18), причем указанная упругая пластина (18) находится на расстоянии от указанной поверхности (16) в зависимости от тягового усилия и толщины пряжи (7) и в зависимости от предварительной нагрузки указанной упругой пластины (13), которую подгоняют при помощи винта (21) в зависимости от типов утков.

7. Захватное устройство согласно любому из предшествующих пунктов, отличающееся тем, что пряжа (7) высвобождается давлением наружного профиля указанного приводного рычага (12), причем указанный наружный профиль может вращаться и скользить по указанному продольному элементу (11), который является цельным с указанным ползунком (14), чтобы направить указанный ползунок (14) от указанной крюкообразной части (15).

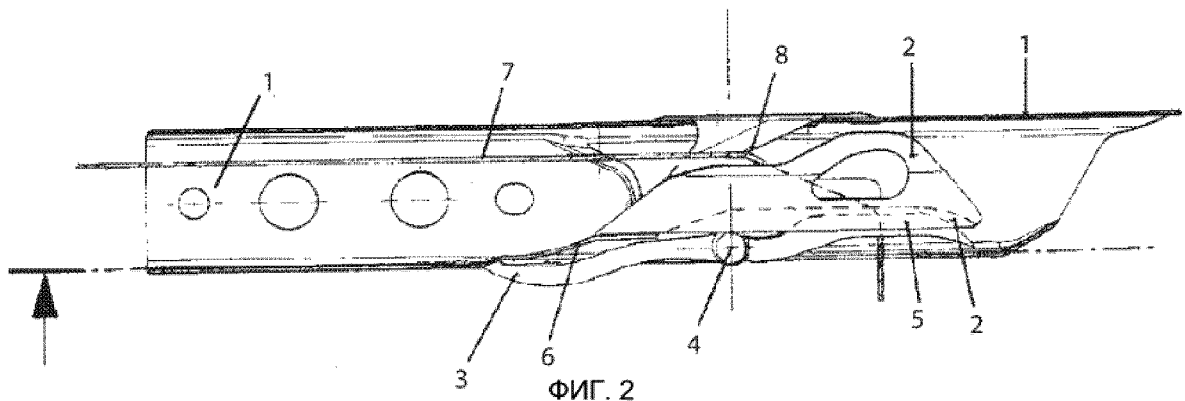
8. Захватное устройство согласно любому из предшествующих пунктов, отличающееся тем, что указанный скользящий стержень (11), который сгибается упруго в основной части (10) тянущего захвата проталкивает указанный ползунок (14) к указанному направляющему профилю (17) тянущего захвата, причем указанный ползунок (14) способен оттягиваться и перемещаться от указанной поверхности (16), чтобы создавать отверстие, которое освобождает пряжу (7) для высвобождения из указанного тянущего захвата.

9. Захватное устройство по п. 8, отличающееся тем, что когда указанный ползунок

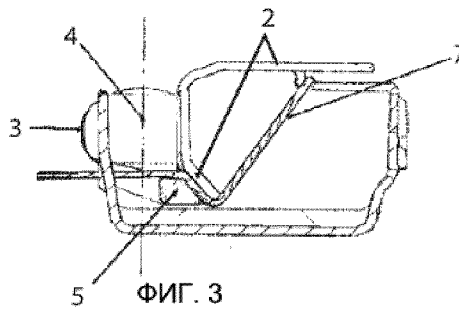
(14) перемещается от указанной поверхности (16) крюкообразной части (15), указанная упругая пластина (18) передвигается и упирается в указанный ползунок (14) и следует за движением указанного ползунка (14), чтобы пряжа (7) высвобождалась из указанного тянущего захвата без трения.



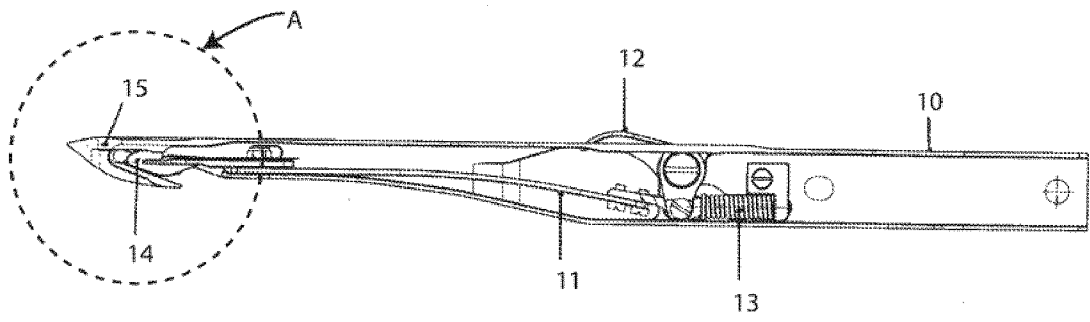
ФИГ. 1



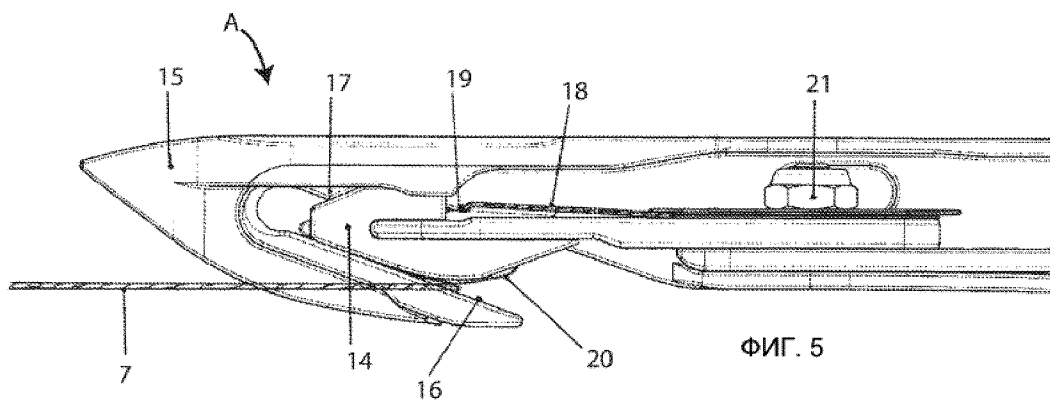
ФИГ. 2



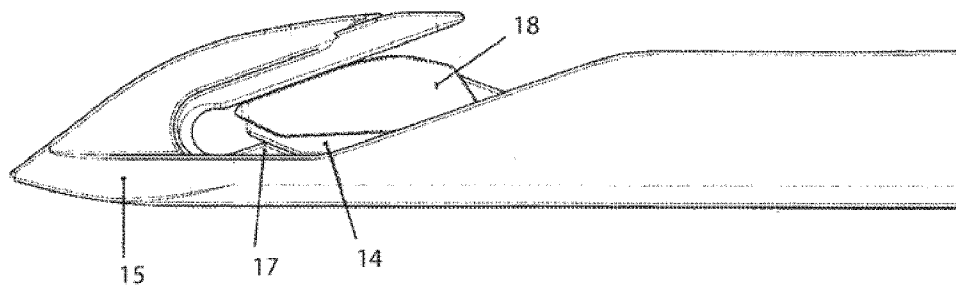
ФИГ. 3



ФИГ. 4



ФИГ. 5



ФИГ. 6