

(19)



Евразийское  
патентное  
ведомство

(21) 202090701 (13) A1

(12) ОПИСАНИЕ ИЗОБРЕТЕНИЯ К ЕВРАЗИЙСКОЙ ЗАЯВКЕ

(43) Дата публикации заявки  
2020.05.27

(51) Int. Cl. A61F 13/49 (2006.01)  
A61F 13/496 (2006.01)  
A61F 13/514 (2006.01)

(22) Дата подачи заявки  
2017.10.12

(54) ВПИТЫВАЮЩЕЕ ИЗДЕЛИЕ

(86) PCT/JP2017/037003

(72) Изобретатель:

(87) WO 2019/073572 2019.04.18

Фудзии Кеиси, Уеда Масуми (JP)

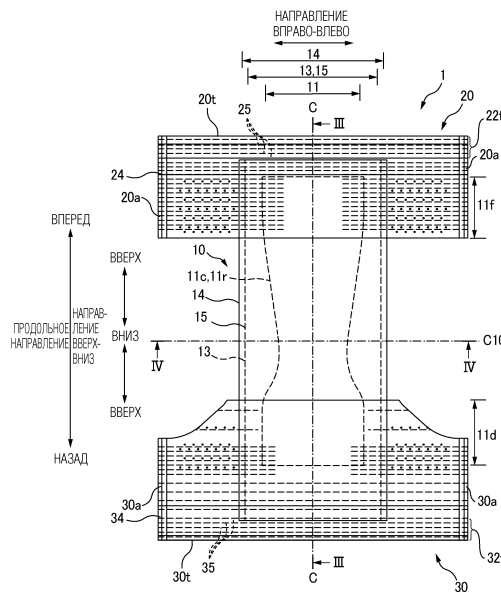
(71) Заявитель:

(74) Представитель:

ЮНИЧАРМ КОРПОРЕЙШН (JP)

Медведев В.Н. (RU)

(57) Впитывающее изделие (1), имеющее направление вверх-вниз, направление вправо-влево и направление вперед-назад, которые пересекаются друг с другом, включает в себя поясную часть (20), расположенную с передней стороны, и поясную часть (30), расположенную с задней стороны, при этом по меньшей мере одна из поясной части (20), расположенной с передней стороны, и поясной части (30), расположенной с задней стороны, включает в себя эластичный элемент (25, 35), который растягивается и стягивается в направлении вправо-влево, и отверстия (50), проходящие в направлении вперед-назад, при этом расположенная с другой стороны поясная часть (20) из поясной части (20), расположенной с передней стороны, и поясной части (30), расположенной с задней стороны, имеющая большее усилие стягивания в направлении вправо-влево, включает в себя больше отверстий (50), чем поясная часть (30), расположенная с одной стороны и имеющая меньшее усилие стягивания в направлении вправо-влево.



A1

202090701

202090701

A1

## ОПИСАНИЕ ИЗОБРЕТЕНИЯ

2420-561329EA/085

### ВПИТЫВАЮЩЕЕ ИЗДЕЛИЕ

Область техники, к которой относится изобретение

[0001]

Настоящее изобретение относится к впитывающему изделию.

Предпосылки создания изобретения

[0002]

Одноразовый подгузник и тому подобное известны как впитывающее изделие, которое впитывает выделения, такие как моча. Например, в патентном литературном источнике 1 раскрыто образование множества сквозных отверстий 25, проходящих в направлении толщины, для повышения воздухопроницаемости наружного элемента 2 натягиваемого впитывающего изделия 1А и для предотвращения затхлости внутри него.

Перечень ссылок

Патентная литература

[0003]

[Патентный литературный источник 1] Публикация заявки на патент Японии № 2015-107223

Сущность изобретения

Техническая проблема

[0004]

Однако в случае натягиваемого впитывающего изделия 1А, показанного в патентном литературном источнике 1 в естественном состоянии, вследствие того, что сквозные отверстия 25 скрыты складками, образованными из-за стягивания эластичного элемента 23, или вследствие того, что сквозные отверстия 25 сужены в горизонтальном направлении Y, существует возможность того, что носитель или человек, надевающий натягиваемое впитывающее изделие 1А, не сможет визуально распознать сквозные отверстия 25, и существует возможность того, что невозможно будет снаружи распознать хорошую воздухопроницаемость натягиваемого впитывающего изделия 1А.

[0005]

Данное изобретение было сделано с учетом вышеуказанных проблем, и задача состоит в том, чтобы облегчить создание впечатления хорошей воздухопроницаемости впитывающего изделия, имеющего сквозные отверстия, для носителя впитывающего изделия или лица, надевающего впитывающее изделие.

Решение проблемы

[0006]

Основным аспектом изобретения, предназначенным для решения вышеуказанной задачи, является впитывающее изделие, имеющее направление вверх-вниз, направление вправо-влево и направление вперед-назад, которые пересекаются друг с другом, включающее в себя: поясную часть, расположенную с передней стороны, и поясную

часть, расположенную с задней стороны, при этом, по меньшей мере, одна из поясной части, расположенной с передней стороны, и поясной части, расположенной с задней стороны, включает в себя эластичный элемент, который растягивается и стягивается в направлении вправо-влево, и отверстия, проходящие в направлении вперед-назад, при этом расположенная с другой стороны, поясная часть из поясной части, расположенной с передней стороны, и поясной части, расположенной с задней стороны, имеющая большее усилие стягивания в направлении вправо-влево, включает в себя больше отверстий, чем расположенная с одной стороны, поясная часть с меньшим усилием стягивания в направлении вправо-влево.

Другие признаки данного изобретения станут ясными из описаний в данном описании и приложенных чертежей.

Предпочтительные эффекты от изобретения

[0007]

В соответствии с данным изобретением при ношении/надевании впитывающего изделия, когда эластичный элемент растянут, отверстия могут быть легко визуальным образом распознаны. В частности, когда впитывающее изделие находится в естественном состоянии, например, когда впитывающее изделие извлечено из упаковки, отверстия, которые было трудно визуальным образом распознать из-за складок, образованных за счет стягивания эластичного элемента, могут быть легко визуальным образом распознаны, когда эластичный элемент растягивают при надевании впитывающего изделия, таким образом, при ношении/надевании впитывающего изделия носитель или человек, надевающий впитывающее изделие, будет удивлен наличием отверстий, и у него легче создается впечатление хорошей воздухопроницаемости.

Краткое описание чертежей

[0008]

[Фиг.1] Фиг.1А представляет собой схематический вид спереди подгузника 1 в естественном состоянии в качестве примера впитывающего изделия по представленному варианту осуществления, если смотреть с передней стороны. Фиг.1В представляет собой схематический вид сзади подгузника 1 в естественном состоянии, если смотреть с задней стороны.

[Фиг.2] Фиг.2 представляет собой вид в плане подгузника 1 в раскрытом растянутом состоянии, если смотреть со стороны, обращенной к коже.

[Фиг.3] Фиг.3 представляет собой вид в разрезе, выполненном по линии III-III на фиг.2.

[Фиг.4] Фиг.4 представляет собой вид в разрезе, выполненном по линии IV-IV на фиг.2.

[Фиг.5] Фиг.5А представляет собой схематическое изображение сечения расположенной с передней стороны, поясной части 20, выполненного по линии Va-Va на фиг.1А. Фиг.5В представляет собой схематическое изображение сечения, выполненного по линии Va-Va, при растягивании в направлении вправо-влево из состояния по фиг.5А.

[Фиг.6] Фиг.6А представляет собой схематическое изображение сечения расположенной с задней стороны, поясной части 30, выполненного по линии Vb-Vb на фиг.1В. Фиг.6В представляет собой схематическое изображение сечения, выполненного по линии Vb-Vb, при растягивании в направлении вправо-влево из состояния по фиг.6А.

[Фиг.7] Фиг.7 представляет собой изображение, показывающее пример способа, каким родитель и тому подобное лицо надевает подгузник 1.

[Фиг.8] Фиг.8 представляет собой схематический вид сбоку подгузника 1, если смотреть с одной стороны, концевой в направлении вправо-влево.

[Фиг.9] Фиг.9 представляет собой разъясняющее изображение, показывающее увеличенное отверстие 50.

Описание вариантов осуществления

[0009]

По меньшей мере, нижеследующие объекты станут ясными из описаний в данном описании и приложенных чертежей.

Впитывающее изделие, имеющее направление вверх-вниз, направление вправо-влево и направление вперед-назад, которые пересекаются друг с другом, включающее в себя: поясную часть, расположенную с передней стороны, и поясную часть, расположенную с задней стороны, при этом, по меньшей мере, одна из поясной части, расположенной с передней стороны, и поясной части, расположенной с задней стороны, включает в себя эластичный элемент, который растягивается и стягивается в направлении вправо-влево, и отверстия, проходящие в направлении вперед-назад, при этом расположенная с другой стороны, поясная часть из поясной части, расположенной с передней стороны, и поясной части, расположенной с задней стороны, имеющая большее усилие стягивания в направлении вправо-влево, включает в себя больше отверстий, чем расположенная с одной стороны, поясная часть с меньшим усилием стягивания в направлении вправо-влево.

[0010]

В соответствии с конструкцией такого впитывающего изделия при ношении/надевании впитывающего изделия, когда эластичный элемент растянут, отверстия могут быть легко визуальным образом распознаны. В частности, когда впитывающее изделие находится в естественном состоянии, например, когда впитывающее изделие извлечено из упаковки, отверстия, которые было трудно визуальным образом распознать из-за складок, образованных за счет стягивания эластичного элемента, могут быть легко визуальным образом распознаны, когда эластичный элемент растягивают при надевании впитывающего изделия, таким образом, при ношении/надевании впитывающего изделия носитель или человек, надевающий впитывающее изделие, будет удивлен наличием отверстий, и у него легче создается впечатление хорошей воздухопроницаемости.

[0011]

Во впитывающем изделии обе части расположенной с передней стороны, поясной части, концевые в направлении вправо-влево, и обе части расположенной с задней

стороны, поясной части, концевые в направлении вправо-влево, предпочтительно соединены друг с другом.

[0012]

В соответствии с конструкцией такого впитывающего изделия лицо, надевающее впитывающее изделие, может с большей определенностью визуально распознать отверстия при надевании впитывающего изделия.

[0013]

Во впитывающем изделии предпочтительно каждая из поясной части, расположенной с передней стороны, и поясной части, расположенной с задней стороны, включает в себя отверстия.

[0014]

В соответствии с конструкцией такого впитывающего изделия может быть повышена воздухопроницаемость как с передней стороны, так и с задней стороны.

[0015]

Во впитывающем изделии поясная часть, расположенная с другой стороны, предпочтительно представляет собой поясную часть, расположенную с передней стороны.

[0016]

В соответствии с конструкцией такого впитывающего изделия в случае, когда лицо, надевающее впитывающее изделие на носителя, надевает впитывающее изделие в состоянии, в котором данное лицо обращено к переду/передней стороне носителя, отверстия могут быть визуально распознаны более легко.

[0017]

Во впитывающем изделии поясная часть, расположенная с другой стороны, предпочтительно представляет собой поясную часть, расположенную с задней стороны.

[0018]

В соответствии с конструкцией такого впитывающего изделия в случае, когда лицо, надевающее впитывающее изделие на носителя, надевает впитывающее изделие в состоянии, в котором данное лицо обращено к заду/задней стороне носителя, отверстия могут быть визуально распознаны более легко.

[0019]

Во впитывающем изделии поясная часть, расположенная с другой стороны, предпочтительно включает в себя нетканый материал, зона высокой плотности предусмотрена в направлении вверх-вниз между каждым отверстием и соседним эластичным элементом, и наружная зона предусмотрена в направлении вверх-вниз между зоной высокой плотности и эластичным элементом, зона высокой плотности имеет заданную длину в направлении вправо-влево, плотность расположения волокон нетканого материала в зоне высокой плотности выше плотности расположения волокон нетканого материала в наружной зоне.

[0020]

Поскольку в соответствии с конструкцией такого впитывающего изделия

жесткость зоны высокой плотности выше жесткости наружной зоны, форма отверстий может легко сохраняться, и отверстия могут быть легко визуальны распознаны.

[0021]

Во впитывающем изделии поясная часть, расположенная с другой стороны, предпочтительно имеет форму с впадинами и выступами в направлении вперед-назад, и отверстия выполнены так, что они проходят через вершину выступающей части для выступления в сторону, не обращенную к коже.

[0022]

В соответствии с конструкцией такого впитывающего изделия уменьшается возможность того, что край отверстий, имеющий высокую плотность расположения волокон, будет контактировать с кожей носителя, и качество впитывающего изделия на ощупь может быть улучшено.

[0023]

Во впитывающее изделие предпочтительно включено впитывающее тело, и определяемая в направлении вверх-вниз длина зоны, в которой поясная часть, расположенная с другой стороны, перекрывает впитывающее тело, меньше длины зоны, в которой поясная часть, расположенная с одной стороны, перекрывает впитывающее тело.

[0024]

В соответствии с конструкцией такого впитывающего изделия та зона поясной части, расположенной с другой стороны, которая перекрывает впитывающее тело, имеющее относительно высокую жесткость, в направлении вверх-вниз, является короткой, таким образом, эластичный элемент может быть легко растянут в направлении вправо-влево, и отверстия, которые невозможно было легко визуальны распознать в естественном состоянии, могут быть легче визуальны распознаны при надевании/ношении впитывающего изделия.

[0025]

Во впитывающее изделие предпочтительно включено впитывающее тело, и число отверстий в той зоне поясной части, расположенной с другой стороны, которая перекрывает впитывающее тело в направлении вверх-вниз, больше числа отверстий в той зоне поясной части, расположенной с другой стороны, которая не перекрывает впитывающее тело в направлении вверх-вниз.

[0026]

В соответствии с конструкцией такого впитывающего изделия зона, перекрывающая впитывающее тело в направлении вверх-вниз, представляет собой зону, для которой мала возможность того, что она будет удерживаться руками лица, надевающего впитывающее изделие, в случае, когда лицо, надевающее впитывающее изделие, надевает впитывающее изделие, удерживая верхнюю часть передней поясной части, или в случае, когда руки человека, надевающего впитывающее изделие, «проходят» из отверстий для ног к отверстию для талии для надевания впитывающего изделия. Таким образом, может легко сохраняться состояние, в котором отверстия могут быть визуальны

распознаны.

[0027]

Во впитывающем изделии отверстия предпочтительно выполнены в той зоне поясной части, расположенной с другой стороны, которая перекрывает впитывающее тело в направлении вверх-вниз, и отверстия не выполнены в той зоне поясной части, расположенной с другой стороны, которая не перекрывает впитывающее тело в направлении вверх-вниз.

[0028]

В соответствии с конструкцией такого впитывающего изделия зона, перекрывающая впитывающее тело в направлении вверх-вниз, представляет собой зону, для которой мала возможность того, что она будет удерживаться руками лица, надевающего впитывающее изделие, в случае, когда лицо, надевающее впитывающее изделие, надевает впитывающее изделие, удерживая верхнюю часть передней поясной части, или в случае, когда руки человека, надевающего впитывающее изделие, «проходят» из отверстий для ног к отверстию для талии для надевания впитывающего изделия. Таким образом, может легче сохраняться состояние, в котором отверстия могут быть визуальным образом распознаны.

[0029]

Во впитывающем изделии обе части расположенной с передней стороны, поясной части, концевые в направлении вправо-влево, и обе части расположенной с задней стороны, поясной части, концевые в направлении вправо-влево, предпочтительно соединены друг с другом, и в естественном состоянии поясная часть, расположенная с передней стороны, и поясная часть, расположенная с задней стороны, имеют форму с выступанием в сторону поясной части, расположенной с одной стороны.

[0030]

В соответствии с конструкцией такого впитывающего изделия отверстия, которые невозможно было визуальным образом распознать из-за складок, образованных при стягивании с большим усилием стягивания в естественном состоянии, дополнительно открываются за счет растягивания эластичного элемента при надевании впитывающего изделия, тем самым легко привлекая внимание лица, надевающего впитывающее изделие.

[0031]

=== Одноразовый подгузник по представленному варианту осуществления ===

<<<Конфигурация одноразового подгузника 1>>>

Фиг.1А представляет собой схематический вид спереди подгузника 1 в естественном состоянии в качестве примера впитывающего изделия по представленному варианту осуществления, если смотреть с передней стороны. Фиг.1В представляет собой схематический вид сзади подгузника 1 в естественном состоянии, если смотреть с задней стороны. Фиг.2 представляет собой вид в плане подгузника 1 в раскрытом растянутом состоянии, если смотреть со стороны, обращенной к коже. Фиг.3 представляет собой вид в разрезе, выполненном по линии III-III на фиг.2. Фиг.4 представляет собой вид в разрезе,

выполненном по линии IV-IV на фиг.2.

[0032]

В нижеприведенном описании подгузник 1 в состоянии по фиг.1 (естественном состоянии) имеет «направление вверх-вниз», сторона отверстия ВН для талии, определяемая в направлении вверх-вниз подгузника 1, упоминается как «верхняя сторона», и сторона промежности упоминается как «нижняя сторона». Подгузник 1 имеет «направление вправо-влево», которое пересекается с направлением вверх-вниз, и «направление вперед-назад», которое пересекается с направлением вверх-вниз и с направлением вправо-влево, и сторона, передняя в направлении вперед-назад, упоминается как «передняя», и задняя сторона - как «задняя». Направление вперед-назад также упоминается как «направление толщины», и сторона, которая входит в контакт с носителем, упоминается как «сторона, обращенная к коже», и противоположная сторона упоминается как «сторона, не обращенная к коже». Продольное направление подгузника 1 в состоянии по фиг.2 (раскрытом состоянии и растянутом состоянии) упоминается также как «продольное направление», одна сторона в продольном направлении также упоминается как «передняя», и другая сторона также упоминается как «задняя». Каждый из конца, расположенного с одной стороны в продольном направлении, и конца, расположенного с другой стороны, упоминается как «верхняя сторона», и сторона, соответствующая приблизительно части С10, центральной в продольном направлении, также упоминается как «нижняя сторона». Линия С-С на фиг.2 и тому подобных фигурах показывает центр в направлении вправо-влево.

[0033]

«Естественное состояние» подгузника 1 определено ниже. После извлечения подгузника 1, который обернут как изделие, из упаковки поясную часть 20, расположенную с передней стороны, и поясную часть 30, расположенную с задней стороны, тянут в обе стороны, наружные в направлении вправо-влево, и поясную часть 20, расположенную с передней стороны, и поясную часть 30, расположенную с задней стороны, растягивают до длины, которая соответствует размеру каждого независимого элемента или близка к данному размеру. Это растянутое состояние сохраняют в течение 15 секунд, и затем растянутое состояние подгузника 1 устраняют, и подгузник 1 размещают на плоскости, такой как поверхность рабочего стола. Состояние подгузника 1, который находился в течение 5 минут в состоянии, в котором он размещен на плоскости, представляет собой естественное состояние подгузника 1. «Раскрытое состояние» представляет собой состояние, в котором соединения боковых концевых частей 20а поясной части 20, расположенной с передней стороны, и боковых концевых частей 30а поясной части 30, расположенной с задней стороны, разъединены и раскрыты для раскрывания всего подгузника 1 в плоскости. «Растянутое состояние» представляет собой состояние, в котором подгузник 1 (поясная часть 20, расположенная с передней стороны, и поясная часть 30, расположенная с задней стороны) был растянут до тех пор, пока не осталось складок, и, в частности, представляет собой состояние, в котором размер



элементов (поясной части 20, расположенной с передней стороны, и поясной части 30, расположенной с задней стороны), образующих подгузник 1, увеличен до длины, которая соответствует размеру независимых элементов или приближена к данному размеру.

[0034]

Одноразовый подгузник 1 (в дальнейшем упоминаемый как «подгузник 1») по данному варианту осуществления представляет собой так называемый натягиваемый подгузник трехкомпонентного типа, который предназначен в основном для ношения детьми и младенцами. Одноразовый подгузник 1 включает в себя впитывающую основную часть 10, подлежащую размещению в промежности пользователя, поясную часть 20, расположенную с передней стороны и предназначенную для закрывания передней стороны носителя, и поясную часть 30, расположенную с задней стороны и предназначенную для закрывания задней стороны носителя. Каждая из поясной части 20, расположенной с передней стороны, и поясной части 30, расположенной с задней стороны, также упоминаются как «поясная часть». Лицо, такое как родитель, который надевает подгузник, (в дальнейшем также упоминаемое как «родитель и т.п.») надевает подгузник 1, например, на детей и младенцев.

[0035]

Как показано на фиг.2, в подгузнике 1, находящемся в раскрытом состоянии, поясная часть 20, расположенная с передней стороны, и поясная часть 30, расположенная с задней стороны, расположены параллельно с интервалом в продольном направлении, впитывающая основная часть 10 размещена сверху между данными поясными частями 20, 30, при этом части впитывающей основной части 10, концевые в вертикальном направлении, и каждая поясная часть 20, 30 соединены и скреплены, например, посредством адгезива, следовательно, подгузник 1 имеет приблизительно Н-образную форму на виде в плане. Из раскрытого состояния с приблизительно Н-образной формой впитывающую основную часть 10 складывают вдвое при части С10, приблизительно центральной в продольном направлении, в качестве места сгиба, и в сложенном состоянии обе части расположенной с передней стороны, поясной части 20 и расположенной с задней стороны, поясной части 30, концевые в направлении вправо-влево и противоположные друг другу, а именно боковые концевые части (также упоминаемые как «концевые части») 20а поясной части 20, расположенной с передней стороны, и боковые концевые части (также упоминаемые как «концевые части») 30а поясной части 30, расположенной с задней стороны, соединяют, например, посредством сварки. При этом поясная часть 20, расположенная с передней стороны, и поясная часть 30, расположенная с задней стороны, будут соединены кольцеобразно для образования натягиваемого подгузника 1, выполненного с отверстием ВН для талии и двумя отверстиями ЛН, ЛН для ног, как показано на фиг.1А и фиг.1В.

[0036]

Как показано на фиг.2, фиг.3 и фиг.4, впитывающая основная часть 10 имеет приблизительно прямоугольную форму на виде в плане, и продольное направление

впитывающей основной части 10 проходит вдоль направления вверх-вниз. Кроме того, впитывающая основная часть 10 включает в себя впитывающее тело 11, верхний лист 13, который закрывает впитывающее тело 11 со стороны, обращенной к коже, наружный лист 14, который закрывает впитывающее тело 11 со стороны, не обращенной к коже, и задний лист 15.

[0037]

Впитывающее тело 11 включает в себя впитывающую жидкости, впитывающую сердцевину 11с, которая впитывает выделения, такие как моча, и проницаемый для жидкостей лист 11г для обертывания сердцевины, такой как тонкая бумага, для покрытия наружной периферийной поверхности впитывающей сердцевины 11с. Впитывающая сердцевина 11с представляет собой отформованный элемент, который образован посредством формования заданного материала, проницаемого для жидкостей, для получения формы, представляющей собой приблизительно форму песочных часов на виде в плане в качестве примера заданной формы. В качестве примера материала, впитывающего жидкости, можно привести волокна, впитывающие жидкость, такие как целлюлозные волокна, и частицы, впитывающие жидкость, такие как полимеры со сверхвысокой впитывающей способностью (а именно SAP).

[0038]

Верхний лист 13 представляет собой лист, проницаемый для жидкостей, такой как нетканый материал, с размерами в плоскости, при которых он выступает от впитывающего тела 11 в направлении вверх-вниз и в направлении вправо-влево. Задний лист 15 представляет собой лист с размерами в плоскости, при которых он выступает от впитывающего тела 11 в направлении вверх-вниз и в направлении вправо-влево, и представляет собой не проницаемый для жидкостей лист, защищающий от утечки. Наружный лист 14 из нетканого материала предусмотрен со стороны заднего листа 15, не обращенной к коже. Сборки для ног (непоказанные), которые растягиваются и стягиваются в направлении вверх-вниз, могут быть предусмотрены с каждой из сторон впитывающей основной части 10, наружных в направлении вправо-влево по отношению к впитывающему телу 11. Кроме того, для уменьшения возможности утечки выделений со сторон впитывающей основной части 10, наружных в направлении вправо-влево, барьерные манжеты (непоказанные) могут быть предусмотрены в качестве стеновых частей, защищающих от утечки, в частях впитывающей основной части 10, концевых в направлении вправо-влево.

[0039]

Как показано на фиг.3, поясная часть 20, расположенная с передней стороны, образована посредством размещения и соединения листа 21, расположенного со стороны, обращенной к коже, и листа 22, расположенного со стороны, не обращенной к коже, со стороны, обращенной к коже, в направлении толщины в данном порядке, и поясная часть 30, расположенная с задней стороны, образована посредством размещения и соединения листа 31, расположенного со стороны, обращенной к коже, и листа 32, расположенного со

стороны, не обращенной к коже, со стороны, обращенной к коже, в направлении толщины в данном порядке. Лист 21, расположенный со стороны, обращенной к коже, лист 22, расположенный со стороны, не обращенной к коже, лист 31, расположенный со стороны, обращенной к коже, и лист 32, расположенный со стороны, не обращенной к коже, образованы все из листового элемента, приблизительно прямоугольного на виде в плане и изготовленного, например, из фильерного нетканого материала или нетканого материала со структурой SMS (слой (S), полученный фильерным способом, - слой (M), полученный аэродинамическим способом из расплава, - слой (S), полученный фильерным способом). В данном варианте осуществления нетканый материал со структурой SMS используется в качестве листов 21, 31, расположенных со стороны, обращенной к коже, и фильерный нетканый материал используется в качестве листов 22, 32, расположенных со стороны, не обращенной к коже. Фильерный нетканый материал может быть изготовлен из однокомпонентного волокна из термопластичной смолы, такого как полипропиленовое (ПП) или полиэтиленовое (ПЭ), или из двухкомпонентного волокна, например, со структурой с ядром и оболочкой из ПП и ПЭ.

[0040]

Лист 21, расположенный со стороны, обращенной к коже, лист 22, расположенный со стороны, не обращенной к коже, лист 31, расположенный со стороны, обращенной к коже, и лист 32, расположенный со стороны, не обращенной к коже, соединены посредством адгезива, такого как термопластичный адгезив, для образования поясной части 20, расположенной с передней стороны, и поясной части 30, расположенной с задней стороны.

[0041]

Как показано на фиг.3, для улучшения текстуры и повышения долговечности в расположенной с верхней стороны, концевой части поясной части 20, расположенной с передней стороны, лист 22, расположенный со стороны, не обращенной к коже, загнут вниз к стороне, обращенной к коже, - при расположенном с передней стороны, верхнем конце 20t, который представляет собой верхний конец расположенной с передней стороны, поясной части 20, в качестве исходной точки - для образования загнутой части 22f. Аналогичным образом, в верхней части поясной части 30, расположенной с задней стороны, лист 32, расположенный со стороны, не обращенной к коже, загнут вниз к стороне, обращенной к коже, - при расположенном с задней стороны, верхнем конце 30t, который представляет собой верхний конец расположенной с задней стороны, поясной части 30, в качестве исходной точки - для образования загнутой части 32f.

[0042]

Поясная часть 20, расположенная с передней стороны, включает в себя листовый элемент 24, расположенный так, что он закрывает со стороны, обращенной к коже, нижнюю концевую часть загнутой части 22f до верхней концевой части передней стороны впитывающей основной части 10. Аналогичным образом, поясная часть 30, расположенная с задней стороны, включает в себя листовый элемент 34, расположенный

так, что он закрывает со стороны, обращенной к коже, нижнюю концевую часть загнутой части 32f до верхней концевой части задней стороны впитывающей основной части 10. Листовые элементы 24, 34 представляют собой прямоугольные листовые элементы, образованные, например, из нетканого материала. Посредством данных листовых элементов 24, 34 может быть предотвращен непосредственный контакт частей впитывающей основной части 10, концевых в направлении вверх-вниз, с кожей носителя, и текстура в зоне талии становится удовлетворительной при ношении подгузника. Кроме того, листовые элементы 24, 34 могут обеспечить повышение прочности концевых в направлении вверх-вниз, расположенных с верхней стороны частей поясной части 20, расположенной с передней стороны, и поясной части 30, расположенной с задней стороны.

[0043]

Поясная часть 20, расположенная с передней стороны, и поясная часть 30, расположенная с задней стороны, выполнены с множеством приблизительно круглых отверстий 50, которые проходят от стороны, обращенной к коже, до стороны, не обращенной к коже, с заданным интервалом между ними в направлении вверх-вниз и в направлении влево-вправо. Подробности в отношении отверстий 50 будут описаны позднее.

[0044]

Множество эластичных элементов 25, 25, ..., таких как эластичные жилки, размещены вдоль направления вправо-влево между листом 21, расположенным со стороны, обращенной к коже, и листом 22, расположенным со стороны, не обращенной к коже, в поясной части 20, расположенной с передней стороны. Эластичные элементы 25 неподвижно присоединены, например, посредством адгезива к листу 21, расположенному со стороны, обращенной к коже, и листу 22, расположенному со стороны, не обращенной к коже, в состоянии, в котором эластичные элементы 25 растянуты в направлении вправо-влево. Множество эластичных элементов 25, 25, ... размещены с выравниванием друг относительно друга и с интервалом между ними в направлении вверх-вниз.

[0045]

Аналогичным образом, множество эластичных элементов 35, 35, ..., таких как эластичные жилки, размещены вдоль направления вправо-влево между листом 31, расположенным со стороны, обращенной к коже, и листом 32, расположенным со стороны, не обращенной к коже, в поясной части 30, расположенной с задней стороны. Эластичные элементы 35 неподвижно присоединены, например, посредством адгезива к листу 31, расположенному со стороны, обращенной к коже, и листу 32, расположенному со стороны, не обращенной к коже, в состоянии, в котором эластичные элементы 35 растянуты в направлении вправо-влево. Множество эластичных элементов 35, 35, ... размещены с выравниванием друг относительно друга и с интервалом между ними в направлении вверх-вниз.

[0046]

Эластичные элементы 25, 35 придают эластичность в направлении вправо-влево, если речь идет о поясной части 20, расположенной с передней стороны, и поясной части 30, расположенной с задней стороны, для образования множества складок в поясной части 20, расположенной с передней стороны, и поясной части 30, расположенной с задней стороны. Множество складок, образованных в поясной части 20, расположенной с передней стороны, и поясной части 30, расположенной с задней стороны, приводят к уменьшению размера каждого из листов 21, 22, 31, 32 в направлении вправо-влево, и листам придается определенная форма вдоль направления вверх-вниз.

[0047]

Те зоны эластичных элементов 25, 35, которые перекрывают впитывающее тело 11 рядом с частью, центральной в направлении вправо-влево, выполнены прерывистыми так, что растягивающее усилие не оказывает воздействия. Таким образом, подавляется стягивание в направлении вправо-влево, которое воздействует на впитывающее тело 11, и впитывающее тело 11 может легко сохраняться в приблизительно ровном состоянии, посредством чего обеспечивается возможность подавления, например, утечки выделений.

[0048]

Отверстия 50

Отверстия 50 будут описаны ниже. Каждое из множества отверстий 50, выполненных в поясной части 20, расположенной с передней стороны, и поясной части 30, расположенной с задней стороны, проходит через листы 21, 31, расположенные со стороны, обращенной к коже, и листы 22, 32, расположенные со стороны, не обращенной к коже, и повышает воздухопроницаемость от стороны, обращенной к коже, до стороны, не обращенной к коже, при ношении подгузника 1. Каждое из отверстий 50 в поясной части 20, расположенной с передней стороны, и поясной части 30, расположенной с задней стороны, является приблизительно круглым, и все отверстия 50 имеют приблизительно одинаковый размер. Как показано на фиг.2, в поясной части 20, расположенной с передней стороны, множество отверстий 50 расположены в шахматном порядке между эластичными элементами 25, соседними в направлении вверх-вниз, в зонах 11f, которые расположены с правой и левой сторон, наружных по отношению к впитывающей основной части 10, и которые перекрывают впитывающее тело 11 в направлении вверх-вниз. В поясной части 30, расположенной с задней стороны, множество отверстий 50 расположены в шахматном порядке между эластичными элементами 35, соседними в направлении вверх-вниз, в зонах 11d, которые расположены со сторон впитывающей основной части 10, наружных в направлении вправо-влево, и которые перекрывают впитывающее тело 11 в направлении вверх-вниз. Ни одно из отверстий 50 не «перерезает» эластичные элементы 25, 35, и отверстия 50 предпочтительно не делают эластичные элементы 25, 35 прерывистыми. Длина зоны 11f и длина зоны 11d в направлении вверх-вниз подгузника 1 являются приблизительно одинаковыми.

[0049]

Конструкция отверстий 50 подгузника 1 будет конкретно описана ниже. «Усилие стягивания/стягивающее усилие» представляет собой усилие, которое обеспечивает сохранение стянутого состояния поясной части 20, расположенной с передней стороны, или поясной части 30, расположенной с задней стороны, когда они находятся в естественном состоянии. Более конкретно, в случае, когда каждая из поясной части 20, расположенной с передней стороны, и поясной части 30, расположенной с задней стороны, разделена на правую половину и левую половину в произвольном месте подгузника 1 в направлении вправо-влево, усилие, которое действует между правой половиной и левой половиной при их взаимодействии, представляет собой усилие стягивания. Чем больше это усилие стягивания, тем более стянутым будет подгузник в естественном состоянии и тем в большей степени будут образовываться складки.

[0050]

В случае, когда длина поясной части 20, расположенной с передней стороны, и длина поясной части 30, расположенной с задней стороны, в растянутом состоянии являются одинаковыми, для принятия решения в отношении того, какая поясная часть имеет большее усилие стягивания, та поясная часть, которая стягивается в большей степени в естественном состоянии, может рассматриваться как поясная часть с бóльшим усилием стягивания. Более конкретно, соединения между боковыми концевыми частями 20а расположенной с передней стороны, поясной части 20 и боковыми концевыми частями 30а расположенной с задней стороны, поясной части 30 подгузника 1 натягиваемого типа, показанного на фиг.1А и фиг.1В, разъединяют, и каждую из поясной части 20, расположенной с передней стороны, и поясной части 30, расположенной с задней стороны, тянут в обе стороны, наружные в направлении вправо-влево, и растягивают так, чтобы каждая из длины поясной части 20, расположенной с передней стороны, и длины поясной части 30, расположенной с задней стороны, соответствовала или была близка к длине, соответствующей размерам каждого отдельного элемента. После непрерывного поддержания этого растянутого состояния в течение 15 секунд растянутое состояние устраняют, и подгузник размещают на плоской поверхности, такой как поверхность стола, и через 5 минут, в течение которых подгузник 1 находился на данной поверхности, принимают решение, какая из поясной части 20, расположенной с передней стороны, и поясной части 30, расположенной с задней стороны, стянута в большей степени. Поскольку в случае подгузника 1 по данному варианту осуществления поясная часть 20, расположенная с передней стороны, стянута в большей степени, чем поясная часть 30, расположенная с задней стороны, поясная часть 20, расположенная с передней стороны, имеет большее усилие стягивания, чем поясная часть 30, расположенная с задней стороны, и поясная часть 30, расположенная с задней стороны, имеет меньшее усилие стягивания, чем поясная часть 20, расположенная с передней стороны. Поясная часть 30, расположенная с задней стороны, также упоминается как «поясная часть, расположенная с одной стороны», и поясная часть 20, расположенная с передней стороны, также упоминается как «поясная часть, расположенная с другой/иной стороны».

[0051]

При сравнении величины усилия стягивания в одноразовом подгузнике, скрепленном лентами, в случае, в котором только одна из поясной части 20, расположенной с передней стороны, и поясной части 30, расположенной с задней стороны, включает в себя эластичные элементы, само собой разумеется, может быть принято решение, что поясная часть с эластичными элементами имеет большее усилие стягивания.

Кроме того, «поясная часть с бóльшим усилием стягивания» может также упоминаться как поясная часть с меньшей величиной, полученной посредством деления «разности длины в направлении вправо-влево в растянутом состоянии и длины в направлении вправо-влево в естественном состоянии» на «длину в направлении вправо-влево в растянутом состоянии».

[0052]

Фиг.5А представляет собой схематическое изображение сечения расположенной с передней стороны, поясной части 20, выполненного по линии Va-Va на фиг.1А, и фиг.5В представляет собой схематическое изображение сечения, выполненного по линии Va-Va, при растягивании в направлении вправо-влево из состояния по фиг.5А. Фиг.6А представляет собой схематическое изображение сечения расположенной с задней стороны, поясной части 30, выполненного по линии Vb-Vb на фиг.1В, и фиг.6В представляет собой схематическое изображение сечения, выполненного по линии Vb-Vb, при растягивании в направлении вправо-влево из состояния по фиг.6А. На фиг.5А, фиг.5В, фиг.6А и фиг.6В лист 21, расположенный со стороны, обращенной к коже, и лист 22, расположенный со стороны, не обращенной к коже, и лист 31, расположенный со стороны, обращенной к коже, и лист 32, расположенный со стороны, не обращенной к коже, показаны как одно целое, и сечение показано в зоне, заштрихованной линиями, начерченными диагонально в направлении влево вниз. Сечение расположенной с передней стороны, поясной части 20, выполненное по линии Va-Va на фиг.1А, которое показано на фиг.5А, и сечение расположенной с задней стороны, поясной части 30, выполненное по линии Vb-Vb на фиг.1В, которое показано на фиг.6А, показывают зону (единичную зону), в которой длина в направлении вправо-влево является приблизительно одной и той же.

[0053]

Обычно в подгузнике 1, находящемся в естественном состоянии, каждая из поясной части 20, расположенной с передней стороны, и поясной части 30, расположенной с задней стороны, стягивается в направлении вправо-влево вследствие стягивания эластичных элементов 25 и эластичных элементов 35 в направлении вправо-влево, и расположенная с передней стороны, поясная часть 20 и расположенная с задней стороны, поясная часть 30, показанные на фиг.5А и фиг.6А, образуются с множеством складок, каждая из которых поднимается и опускается в направлении толщины.

[0054]

Подгузник 1 имеет больше отверстий 50 в поясной части (поясной части, расположенной с другой стороны), которая имеет большее усилие стягивания в направлении вправо-влево, чем в поясной части (поясной части, расположенной с одной стороны) с меньшим усилием стягивания в направлении вправо-влево. В данном варианте осуществления расположенная с передней стороны, поясная часть 20 (поясная часть, расположенная с другой стороны), которая имеет большее усилие стягивания в направлении вправо-влево, имеет больше отверстий 50, чем расположенная с задней стороны, поясная часть 30 (поясная часть, расположенная с одной стороны) с меньшим усилием стягивания в направлении вправо-влево.

[0055]

Число складок на единичную зону расположенной с передней стороны, поясной части 20, которая имеет большее усилие стягивания, больше числа складок на единичную зону расположенной с задней стороны, поясной части 30, которая имеет меньшее усилие стягивания. Таким образом, как показано на фиг.5А, даже в случае, когда имеется большое число отверстий 50 на единичную зону, при образовании множества складок в естественном состоянии имеются отверстия 50, которые скрыты складками, и число отверстий 50, которые могут быть визуальным образом распознаны при осмотре поясной части 20, расположенной с передней стороны, со стороны, не обращенной к коже, становится небольшим. Кроме того, отверстия 50 также сужаются в направлении вправо-влево вместе со стягиванием самой поясной части 20, расположенной с передней стороны, в направлении влево-вправо, и визуальное распознавание отверстий 50 затрудняется.

[0056]

При попытке надеть подгузник 1, находящийся в естественном состоянии, родитель и т.п. вставляет ноги ребенка или младенца со стороны отверстия ВН для талии при поясных частях 20, 30, растягиваемых наружу в направлении вправо-влево, и затем натягивает подгузник 1 вверх. В частности, существует способ, при котором родитель и т.п. вставляет ноги ребенка или младенца со стороны отверстия ВН для талии, удерживая верхнюю часть поясных частей 20, 30 и расширяя ее наружу в направлении вправо-влево, или способ, при котором родитель и т.п. вставляет свои руки из отверстий ЛН для ног в отверстие ВН для талии и расширяет поясные части 20, 30 наружу в направлении вправо-влево, и затем вставляет ноги ребенка или младенца со стороны отверстия ВН для талии. Фиг.7 представляет собой изображение, показывающее пример способа, каким родитель и т.п. надевает подгузник 1 на ребенка или младенца.

[0057]

Когда родитель и т.п. растягивает поясные части 20, 30 наружу в направлении вправо-влево, складки, образованные в естественном состоянии, растягиваются в направлении вправо-влево в расположенной с передней стороны, поясной части 20, что вызывает исчезновение складок или уменьшение числа складок, или расширение отверстий 50 в направлении вправо-влево. Фиг.5В показывает в сечении по линии Va-Va состояние, в котором складки отсутствуют вследствие того, что родитель и т.п. растянул



расположенную с передней стороны, поясную часть 20 в направлении вправо-влево. Таким образом, в подгузнике 1, находящемся в естественном состоянии, показанном на фиг.5А, было трудно визуально распознать отверстия 50 со стороны, не обращенной к коже, но в подгузнике 1 с расположенной с передней стороны, поясной частью 20, растянутой в направлении вправо-влево, как показано на фиг.5В, отверстия 50 могут быть легко визуально распознаны со стороны, не обращенной к коже. Другими словами, родителю и т.п. трудно заметить наличие отверстий 50, выполненных в подгузнике 1, при извлечении подгузника 1 из упаковки, и родитель и т.п. не очень осознает наличие воздухопроницаемости. Затем, когда родитель и т.п. надевает подгузник 1 на ребенка или младенца, отверстия 50, которые невозможно было увидеть до сих пор, становятся видимыми и могут легко удивить родителя и т.п. Как правило, человеческая природа такова, что чем больше расхождение, связанное с изменениями объекта, тем более сильным остается впечатление. Таким образом, чем в большей степени родитель и т.п. не ощущает наличие хорошей воздухопроницаемости подгузника 1 в состоянии после извлечения из упаковки, тем более сильным будет позже впечатление от отверстий 50, обнаруживаемых при надевании подгузника 1, и тем легче у родителя и т.п. будет создаваться впечатление хорошей воздухопроницаемости подгузника 1.

[0058]

Напротив, число складок на единичную зону расположенной с задней стороны, поясной части 20, которая имеет меньшее усилие стягивания, меньше числа складок на единичную зону расположенной с передней стороны, поясной части 20, которая имеет большее усилие стягивания. Поскольку число складок, образованных в естественном состоянии, является небольшим, как показано на фиг.6А, даже когда число отверстий 50 на единичную зону является небольшим, в случае осмотра расположенной с задней стороны, поясной части 30 с меньшим числом складок со стороны, не обращенной к коже, число отверстий 50, которые скрыты складками, будет небольшим. Стягивание расположенной с задней стороны, поясной части 30 в направлении вправо-влево является малым по сравнению со стягиванием расположенной с передней стороны, поясной части 20 в направлении вправо-влево, следовательно, сужение/стягивание отверстий 50, выполненных в расположенной с задней стороны, поясной части 30, является малым в направлении вправо-влево в естественном состоянии, и отверстия 50 можно будет визуально распознать легче, чем отверстия 50, выполненные в расположенной с передней стороны, поясной части 20.

[0059]

Аналогично расположенной с передней стороны, поясной части 20, когда родитель и т.п. расширяет поясную часть 20, 30 наружу в направлении вправо-влево для надевания подгузника 1 на ребенка или младенца, складки, образованные в естественном состоянии, растягиваются в направлении вправо-влево в расположенной с задней стороны, поясной части 30, что вызывает исчезновение складок или уменьшение числа складок. Фиг.6В показывает состояние в сечении по линии Vb-Vb, в котором складки отсутствуют

вследствие того, что родитель и т.п. растянул расположенную с задней стороны, поясную часть 30 в направлении вправо-влево. В подгузнике 1, находящемся в естественном состоянии, показанном на фиг.6А, и подгузнике 1 с расположенной с задней стороны, поясной частью 30, растянутой в направлении вправо-влево, как показано на фиг.6В, отверстия 50 могут быть легко визуальным образом распознаны со стороны, не обращенной к коже. Другими словами, родитель и т.п. может легко заметить отверстия 50, выполненные в расположенной с задней стороны, поясной части 30 подгузника 1, при извлечении подгузника 1, и, когда родитель и т.п. надевает подгузник 1 на ребенка или младенца, отверстия 1, которые уже были распознаны в естественном состоянии, будут визуальным образом идентифицированы. Таким образом, расхождение между ощущением хорошей воздухопроницаемости подгузника 1, которая может осознаваться в состоянии после извлечения из упаковки, и ощущением хорошей воздухопроницаемости подгузника 1, которую можно «увидеть» при надевании подгузника 1, является малым, и затруднено создание впечатления хорошей воздухопроницаемости.

**[0060]**

Несмотря на то, что больше отверстий 50 могут быть образованы для повышения воздухопроницаемости, когда чрезвычайно большое число отверстий 50 выполнено как в поясной части 20, расположенной с передней стороны, так и в поясной части 30, расположенной с задней стороны, существовала возможность того, что, например, при надевании подгузника отверстия 50 могут разорваться и поясная часть 20, расположенная с передней стороны, и поясная часть 30, расположенная с задней стороны, могут быть повреждены.

**[0060]**

Из вышеизложенного следует, что при растягивании поясных частей 20, 30 в направлении вправо-влево из естественного состояния для надевания подгузника 1 отверстия 50, которые невозможно было визуальным образом распознать в естественном состоянии, могли быть визуальным образом распознаны в большей степени в расположенной с передней стороны, поясной части 20, чем в расположенной с задней стороны, поясной части 30. Другими словами, расположенная с передней стороны, поясная часть 20 имеет большее число отверстий 50, которые выполнены в ней и которые могли быть визуальным образом распознаны, по сравнению с отверстиями 50, выполненными в расположенной с задней стороны, поясной части 30, и расхождение в числе отверстий 50 может более эффективно обеспечить легкое создание впечатления хорошей воздухопроницаемости у родителя и т.п. С учетом возможности повреждения при ограниченном числе отверстий 50 необходимо эффективно расположить отверстия 50. При увеличении числа отверстий 50, которые должны быть выполнены в расположенной с передней стороны, поясной части 20, и при уменьшении числа отверстий 50, которые должны быть выполнены в расположенной с задней стороны, поясной части 30, может быть устранена проблема, состоящая в том, что расположенная с передней стороны, поясная часть 20 и расположенная с задней стороны, поясная часть 30 могут быть повреждены.

[0061]

Поскольку подгузник 1 выполнен с бóльшим числом отверстий 50 в расположенной с передней стороны, поясной части 20, при надевании подгузника 1 с передней стороны ребенка или младенца, как показано на фиг.7, отверстия 50 в расположенной с передней стороны, поясной части 20 могут быть легко визуальным образом распознаны, и может быть легко осознана хорошая воздухопроницаемость.

[0062]

Кроме того, при выполнении большего числа отверстий 50 в расположенной с передней стороны, поясной части 20 натягиваемого одноразового подгузника, такого как подгузник 1, родитель или т.п. может легче визуальным образом распознать отверстия 20 с большей определенностью при надевании подгузника 1. Например, в случае одноразового подгузника, скрепляемого лентами, расположенная с задней стороны, поясная часть со скрепляющими лентами имеет эластичные элементы, и расположенная с передней стороны, поясная часть обычно не имеет эластичных элементов, и родитель и т.п., как правило, надевает подгузник на ребенка или младенца в состоянии, когда он обращен к передней стороне ребенка или младенца. При этом даже в случае, когда больше отверстий выполнены в расположенной с задней стороны, поясной части с бóльшим усилием стягивания, чем в расположенной с передней стороны, поясной части, родитель и т.п. может не иметь возможности визуальным образом распознать отверстия в расположенной с задней стороны, поясной части, которая находится в состоянии, при котором она расположена под ребенком или младенцем, когда родитель или т.п. обращен к передней стороне ребенка или младенца при надевании подгузника, скрепляемого лентами. В отношении вышеуказанного следует отметить, что в случае натягиваемого подгузника 1 при обеспечении большего усилия стягивания расположенной с передней стороны, поясной части 20 и при выполнении большего числа отверстий 50 в расположенной с передней стороны, поясной части 20 в случае надевания подгузника с передней стороны ребенка или младенца и при обеспечении большего усилия стягивания расположенной с задней стороны, поясной части 30 и при выполнении большего числа отверстий 50 в расположенной с задней стороны, поясной части 30 в случае надевания подгузника с задней стороны ребенка или младенца, отверстия 50 с большей определенностью станут видимыми для родителя и т.п. при надевании подгузника 1 на ребенка или младенца.

[0063]

Как показано на фиг.9, зона Н высокой плотности предпочтительно расположена как с верхней стороны, так и с нижней стороны отверстия 50 в расположенной с передней стороны, поясной части 20. Фиг.9 представляет собой разъясняющее изображение, показывающее увеличенное отверстие 50. В частности, расположенная с передней стороны, поясная часть 20 включает в себя в направлении вверх-вниз зону Н высокой плотности, расположенную между эластичным элементом 25, соседним с отверстием 50, и отверстием 50, наружную зону Е между зоной Н высокой плотности и эластичным элементом 25 и зону L низкой плотности между зоной Н высокой плотности и отверстием

50. Эта зона Н высокой плотности имеет заданную длину, и эта заданная длина больше длины отверстия 50 в направлении вправо-влево. Плотность расположения волокон нетканого материала в зоне Н высокой плотности выше плотности расположения волокон нетканого материала в наружной зоне Е. По этой причине жесткость зоны высокой плотности выше жесткости наружной зоны, и форма отверстия 50 может легко сохраняться, и отверстие 50 может быть легче визуальным образом распознано.

[0064]

Зону Н высокой плотности и наружную зону Е создают в процессе образования отверстий 50. Сначала лист 21, расположенный со стороны, обращенной к коже, эластичные элементы 25 и лист 22, расположенный со стороны, не обращенной к коже, накладывают друг на друга в данном порядке и соединяют неподвижно, например, посредством адгезива. Когда первый вращающийся элемент (непоказанный), включающий в себя множество штырей и источник тепла, приведен во вращение, второй вращающийся элемент (непоказанный), включающий в себя множество отверстий, которые взаимодействуют со штырями, и источник тепла, приводят во вращение в противоположном направлении, и при нагреве расположенной с передней стороны, поясной части 20 штыри первого вращающегося элемента вдавливаются в расположенную с передней стороны, поясную часть 20 и проходят через нее для вставки в отверстия второго вращающегося элемента, и образуют отверстия 50.

[0065]

Кроме того, поскольку расположенная с передней стороны, поясная часть 20 образована с множеством складок в естественном состоянии, расположенная с передней стороны, поясная часть 20 находится в состоянии с такой формой, при которой она имеет впадины и выступы в направлении вперед-назад (фиг.5А). Отверстие 50 в виде отверстия 50t на фиг.5А из множества отверстий 50 предпочтительно образовано на выступающей вершине, выступающей в сторону, не обращенную к коже, а именно той вершине складок, образованных в расположенной с передней стороны, поясной части 20, которая находится дальше всего со стороны, не обращенной к коже. Может быть уменьшена возможность того, что зона Н высокой плотности, образованная вокруг краев отверстия 50, будет непосредственно контактировать с кожей носителя, и текстура впитывающего изделия может быть улучшена.

[0066]

Натягиваемый подгузник 1 может быть легко выполнен с формой, выступающей в сторону расположенной с передней стороны, поясной части 20 или в сторону расположенной с задней стороны, поясной части 30, поскольку усилие стягивания расположенной с передней стороны, поясной части 20 и усилие стягивания расположенной с задней стороны, поясной части 30 отличаются друг от друга. Фиг.7 представляет собой схематический вид сбоку подгузника 1, если смотреть со стороны одной части, концевой в направлении вправо-влево. Фиг.7 показывает подгузник 1 в естественном состоянии, и подгузник 1 в состоянии, в котором он был извлечен из

упаковки, также является таким же, как рассмотренный выше. Поскольку подгузник 1 в естественном состоянии стянут в большей степени в расположенной с передней стороны, поясной части 20, которая имеет большее усилие стягивания, имеется форма с выступанием в сторону расположенной с задней стороны, поясной части 30, которая имеет меньшее усилие стягивания. В данном случае, когда больше отверстий 50 содержатся в расположенной с передней стороны, поясной части 20 с большим усилием стягивания, в естественном состоянии расположенная с передней стороны, поясная часть 20 имеет форму с выступанием, и визуальное распознавание отверстий 50 затрудняется. Однако при растягивании поясных частей 20, 30 в направлении вправо-влево для надевания подгузника 1 складки расположенной с передней стороны, поясной части 20 растягиваются и отверстия 50 одновременно открываются в направлении вправо-влево и могут быть легко визуальным образом распознаны. Таким образом, может легко осознаваться расхождение в числе и размере отверстий 50, которые могут быть визуальным образом распознаны в естественном состоянии и при попытке надеть подгузник, в результате чего обеспечивается возможность более легкого создания ощущения хорошей воздухопроницаемости подгузника у родителя и т.п.

[0067]

Предпочтительно, чтобы число отверстий 50 в зонах 11f, которые перекрывают впитывающее тело 11 в направлении вверх-вниз, в расположенной с передней стороны, поясной части 20 превышало число отверстий 50 в зонах, которые не перекрывают впитывающее тело 11 в направлении вверх-вниз и которые названы зонами, расположенными с верхней стороны по отношению к зонам 11f. Более предпочтительно, чтобы в расположенной с передней стороны, поясной части 20 отверстия 50 были выполнены только в зонах 11f, которые перекрывают впитывающее тело 11 в направлении вверх-вниз, и чтобы отверстия 50 не были выполнены в зонах, которые не перекрывают впитывающее тело 11 в направлении вверх-вниз. Зоны 11f, которые перекрывают впитывающее тело 11 в направлении вверх-вниз, представляют собой зоны, для которых мала возможность того, что они будут удерживаться руками родителя и т.п. в случае, когда родитель и т.п. удерживает верхнюю часть поясных частей 20, 30 и надевает подгузник 1, или в случае, когда руки родителя и т.п. вставлены из отверстий LH для ног в отверстие ВН для талии для надевания подгузника 1, как показано на фиг.7. Таким образом, может быть уменьшена возможность того, что отверстия 50, выполненные в зонах 11f, будут сдавлены или закрыты руками родителя и т.п.

[0068]

Другие варианты осуществления

Выше был описан вариант осуществления данного изобретения, и вышеприведенный вариант осуществления предназначен для облегчения понимания данного изобретения и никоим образом не ограничивает данное изобретение. Отсутствует необходимость утверждать, что данное изобретение может быть изменено или модифицировано без отхода от его сущности и охватывает его эквиваленты. Например,

может быть предусмотрена модификация, показанная ниже.

[0069]

В вышеописанном варианте осуществления отверстия 50 были образованы как в поясной части 20, расположенной с передней стороны, так и в поясной части 30, расположенной с задней стороны, но это не является ограничением. Отверстия 50 могут быть образованы или только в поясной части 20, расположенной с передней стороны, или только в поясной части 30, расположенной с задней стороны. Однако при образовании отверстий 50 как в поясной части 20, расположенной с передней стороны, так и в поясной части 30, расположенной с задней стороны, воздухопроницаемость подгузника 1 может быть дополнительно повышена.

[0070]

В вышеописанном варианте осуществления больше отверстий 50 было образовано в расположенной с передней стороны, поясной части 20 с бóльшим усилием стягивания, но это не является ограничением. Может быть обеспечено меньшее усилие стягивания поясной части 20, расположенной с передней стороны, по сравнению с поясной частью 30, расположенной с задней стороны, и больше отверстий 50 могут содержаться в поясной части 30, расположенной с задней стороны, чем в поясной части 20, расположенной с передней стороны. Таким образом, в случае надевания подгузника 1 на детей и младенцев, лежащих лицом вниз, или детей и младенцев, перемещающихся при ползании, родитель и т.п. может визуальным образом распознать отверстия 50, образованные в большем количестве в расположенной с задней стороны, поясной части 30, при надевании подгузника 1 с задней стороны ребенка или младенца, в результате чего родитель и т.п. сможет распознать хорошую воздухопроницаемость.

[0071]

В вышеописанном варианте осуществления определяемая в направлении вверх-вниз длина зоны 11f, в которой поясная часть 20, расположенная с передней стороны, и впитывающее тело 11 перекрываются друг с другом, и определяемая в направлении вверх-вниз длина зоны 11d, в которой поясная часть 30, расположенная с задней стороны, и впитывающее тело 11 перекрываются друг с другом, являются приблизительно одинаковыми, но это не является ограничением. Например, может быть обеспечена бóльшая определяемая в направлении вверх-вниз длина зоны 11f, в которой расположенная с передней стороны, поясная часть 20 с бóльшим усилием стягивания и впитывающее тело перекрываются друг с другом, по сравнению с определяемой в направлении вверх-вниз длиной зоны 11d, в которой расположенная с задней стороны, поясная часть 30 с меньшим усилием стягивания и впитывающее тело 11 перекрываются друг с другом ( $11d > 11f$ ). Отверстия 50, содержащиеся в зоне, которая перекрывает в направлении вверх-вниз впитывающее тело 11, имеющее относительно более высокую жесткость, чем другие части, могут легко сохранять открытое состояние даже в естественном состоянии. Таким образом, при обеспечении соотношения зона 11d > зона 11f, когда число отверстий 50, которые могут быть визуальным образом распознаны в

расположенной с передней стороны, поясной части 20 в естественном состоянии, дополнительно уменьшается и когда подгузник 1 надевают, больше отверстий, которые невозможно было визуальным образом распознать в естественном состоянии, могут быть визуальным образом распознаны, и у родителя и т.п. может создаться впечатление хорошей воздухопроницаемости.

[0072]

В вышеописанном варианте осуществления круглые отверстия 50 выполнены в поясной части 20, расположенной с передней стороны, и в поясной части 30, расположенной с задней стороны, но это не является ограничением. Например, могут быть выполнены сквозные отверстия с формой прямоугольника, овала или произвольной формой, такой как форма звезды. Кроме того, отверстия 50 с разными формами и разными размерами могут быть выполнены в поясной части 20, расположенной с передней стороны, и в поясной части 30, расположенной с задней стороны.

[0073]

Подгузник 1 по вышеописанному варианту осуществления предназначен для ношения детьми и младенцами, но это не является ограничением, и его могут носить взрослые. Кроме того, в вышеописанном варианте осуществления в качестве примера впитывающего изделия проиллюстрирован так называемый одноразовый подгузник 1 трехкомпонентного типа, но это не является ограничением. Впитывающее изделие может представлять собой так называемый одноразовый подгузник двухкомпонентного типа, образованный с расположенной с передней стороны, поясной частью 20 и расположенной с задней стороны, поясной частью 30, выполненными как одно целое, или может представлять собой одноразовый подгузник, скрепляемый лентами.

Перечень ссылочных позиций

[0074]

1 подгузник (впитывающее изделие)

10 впитывающая основная часть, 11 впитывающее тело,

11с впитывающая сердцевина, 11r лист для обертывания сердцевины,

13 верхний лист, 14 наружный лист, 15 задний лист,

20 поясная часть, расположенная с передней стороны (поясная часть, поясная часть, расположенная с другой/иной стороны),

20a боковая концевая часть (концевая часть), 20t верхний конец, расположенный с передней стороны,

21 лист, расположенный со стороны, обращенной к коже, 22 лист, расположенный со стороны, не обращенной к коже,

22f загнутая часть,

24 листовый элемент, 25 эластичный элемент,

30 поясная часть, расположенная с задней стороны (поясная часть, поясная часть, расположенная с одной стороны),

30a боковая концевая часть (концевая часть), 30t верхний конец, расположенный с

задней стороны,

31 лист, расположенный со стороны, обращенной к коже, 32 лист, расположенный со стороны, не обращенной к коже,

32f загнутая часть,

34 листовый элемент, 35 эластичный элемент,

50 отверстие,

Н зона высокой плотности, Е наружная зона,

ВН отверстие для талии,

ЛН отверстие для ноги



## ФОРМУЛА ИЗОБРЕТЕНИЯ

1. Впитывающее изделие, имеющее направление вверх-вниз, направление вправо-влево и направление вперед-назад, которые пересекаются друг с другом, содержащее:

поясную часть, расположенную с передней стороны; и

поясную часть, расположенную с задней стороны,

при этом, по меньшей мере, одна из поясной части, расположенной с передней стороны, и поясной части, расположенной с задней стороны, включает в себя

- эластичный элемент, который растягивается и стягивается в направлении вправо-влево, и

- отверстия, проходящие в направлении вперед-назад,

при этом расположенная с другой стороны, поясная часть из поясной части, расположенной с передней стороны, и поясной части, расположенной с задней стороны, имеющая большее усилие стягивания в направлении вправо-влево, включает в себя больше отверстий, чем расположенная с одной стороны, поясная часть с меньшим усилием стягивания в направлении вправо-влево.

2. Впитывающее изделие по п.1, в котором

обе части расположенной с передней стороны, поясной части, концевые в направлении вправо-влево, и обе части расположенной с задней стороны, поясной части, концевые в направлении вправо-влево, соединены друг с другом.

3. Впитывающее изделие по п.1 или 2, в котором

каждая из поясной части, расположенной с передней стороны, и поясной части, расположенной с задней стороны, включает в себя отверстия.

4. Впитывающее изделие по любому из п.п.1-3, в котором

поясная часть, расположенная с другой стороны, представляет собой поясную часть, расположенную с передней стороны.

5. Впитывающее изделие по любому из п.п.1-3, в котором

поясная часть, расположенная с другой стороны, представляет собой поясную часть, расположенную с задней стороны.

6. Впитывающее изделие по любому из п.п.1-5, в котором

поясная часть, расположенная с другой стороны, включает в себя нетканый материал,

зона высокой плотности предусмотрена в направлении вверх-вниз между каждым отверстием и соседним эластичным элементом, и

наружная зона предусмотрена в направлении вверх-вниз между зоной высокой плотности и эластичным элементом,

зона высокой плотности имеет заданную длину в направлении вправо-влево,

плотность расположения волокон нетканого материала в зоне высокой плотности выше плотности расположения волокон нетканого материала в наружной зоне.

7. Впитывающее изделие по п.6, в котором

поясная часть, расположенная с другой стороны, имеет форму с впадинами и

выступами в направлении вперед-назад, и

отверстия выполнены так, что они проходят через вершину выступающей части для выступления в сторону, не обращенную к коже.

8. Впитывающее изделие по п.п.1-7, в котором

впитывающее тело включено, и

определяемая в направлении вверх-вниз длина зоны, в которой поясная часть, расположенная с другой стороны, перекрывает впитывающее тело, меньше длины зоны, в которой поясная часть, расположенная с одной стороны, перекрывает впитывающее тело.

9. Впитывающее изделие по п.п.1-8, в котором

впитывающее тело включено, и

число отверстий в той зоне поясной части, расположенной с другой стороны, которая перекрывает впитывающее тело в направлении вверх-вниз, больше числа отверстий в той зоне поясной части, расположенной с другой стороны, которая не перекрывает впитывающее тело в направлении вверх-вниз.

10. Впитывающее изделие по п.9, в котором

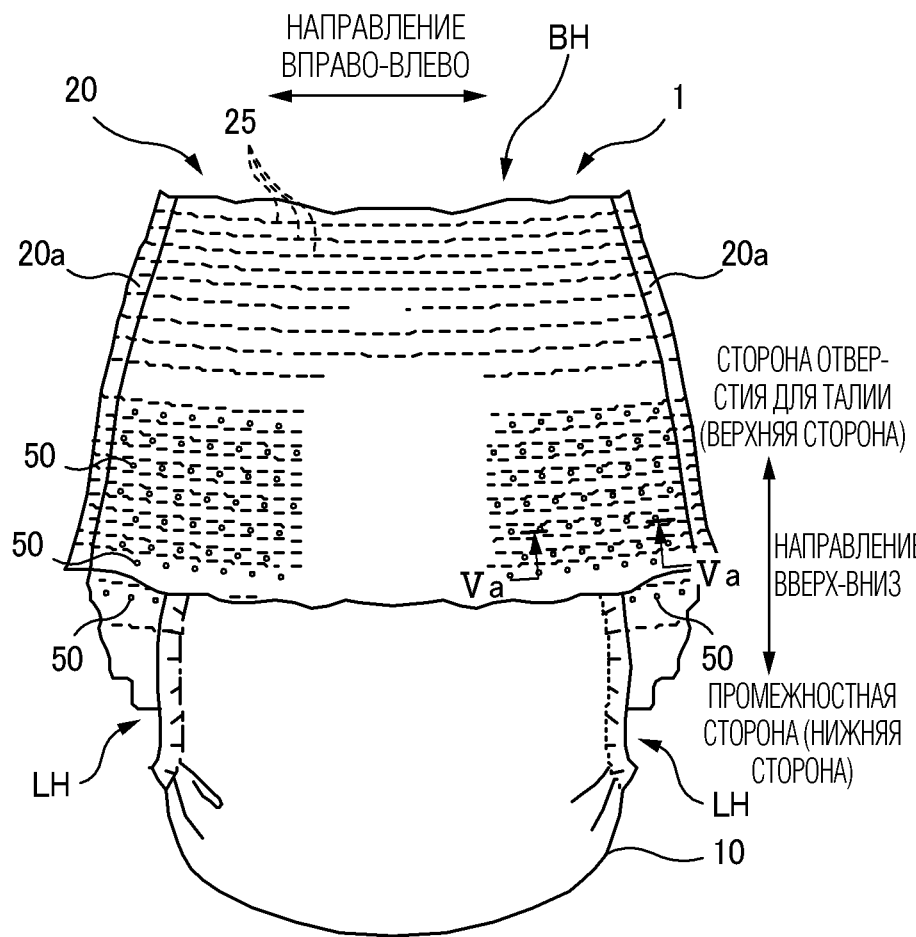
отверстия выполнены в той зоне поясной части, расположенной с другой стороны, которая перекрывает впитывающее тело в направлении вверх-вниз, и отверстия не выполнены в той зоне поясной части, расположенной с другой стороны, которая не перекрывает впитывающее тело в направлении вверх-вниз.

11. Впитывающее изделие по любому из п.п.2-10, в котором

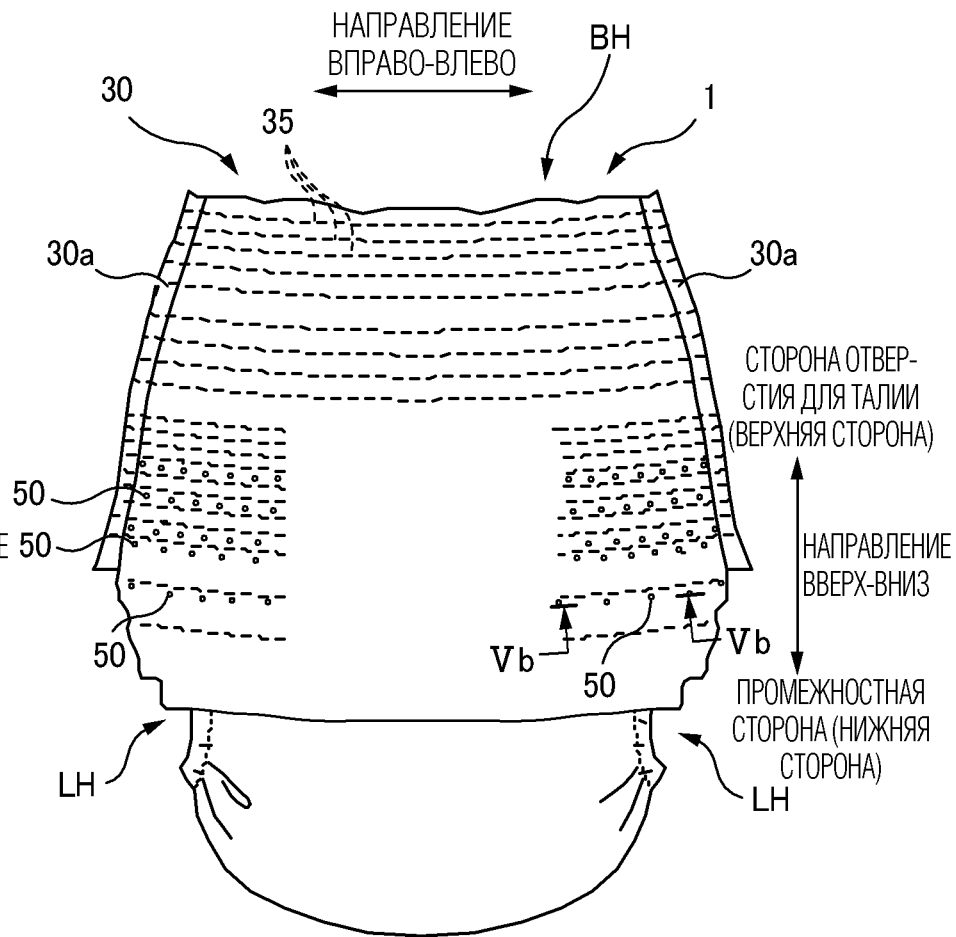
обе части расположенной с передней стороны, поясной части, концевые в направлении вправо-влево, и обе части расположенной с задней стороны, поясной части, концевые в направлении вправо-влево, соединены друг с другом, и

в естественном состоянии поясная часть, расположенная с передней стороны, и поясная часть, расположенная с задней стороны, имеют форму с выступанием в сторону поясной части, расположенной с одной стороны.

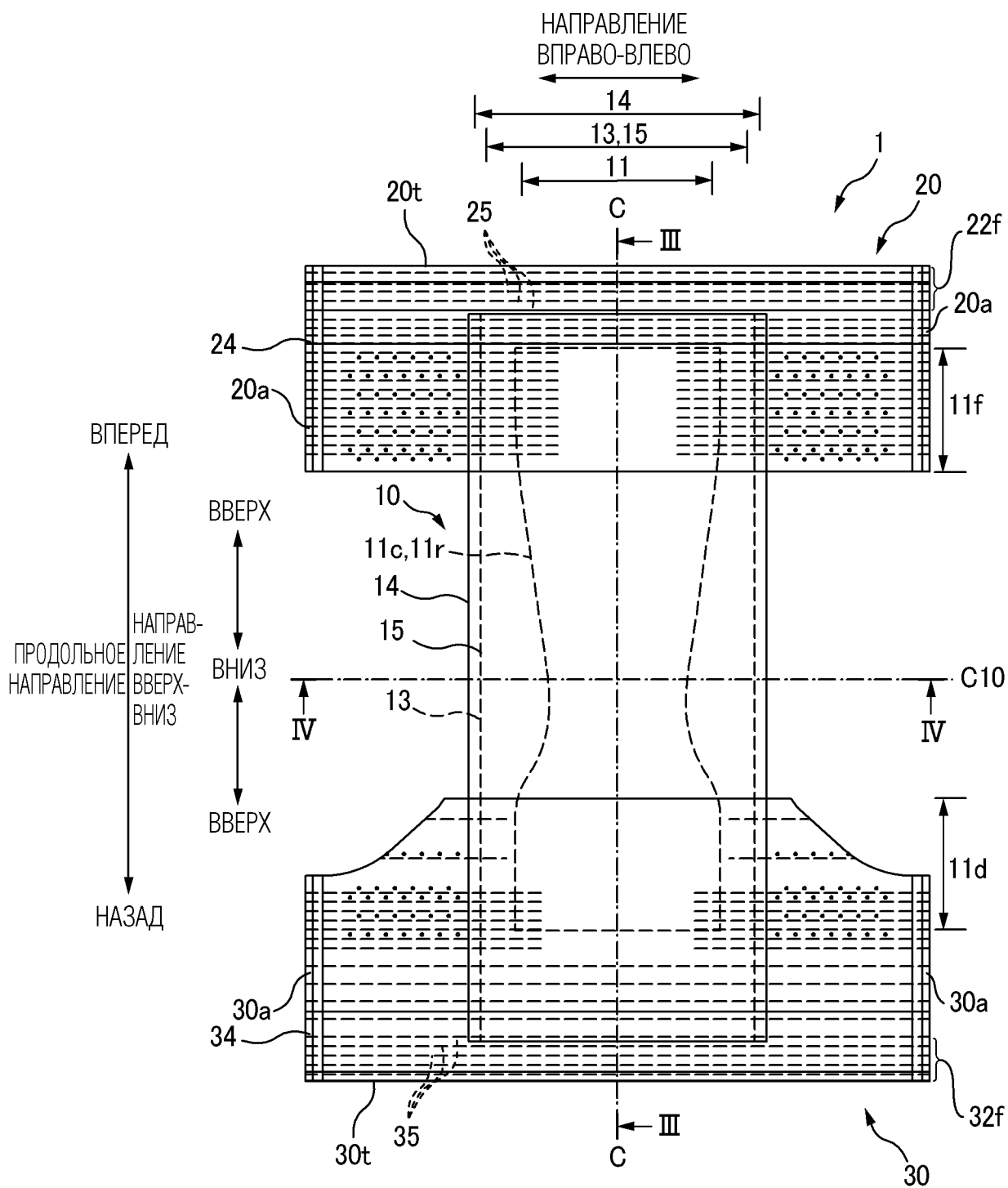
По доверенности



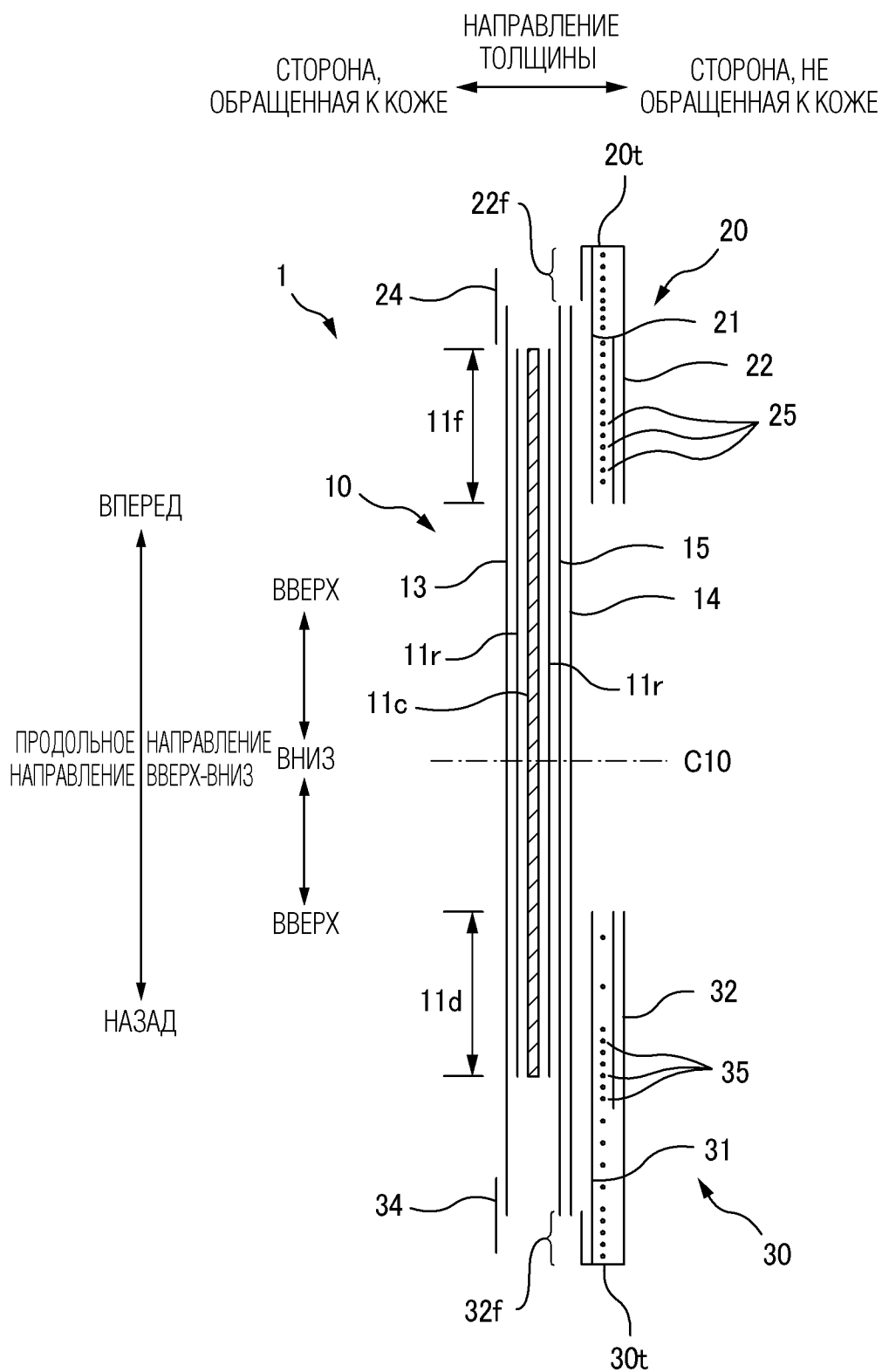
ФИГ. 1А



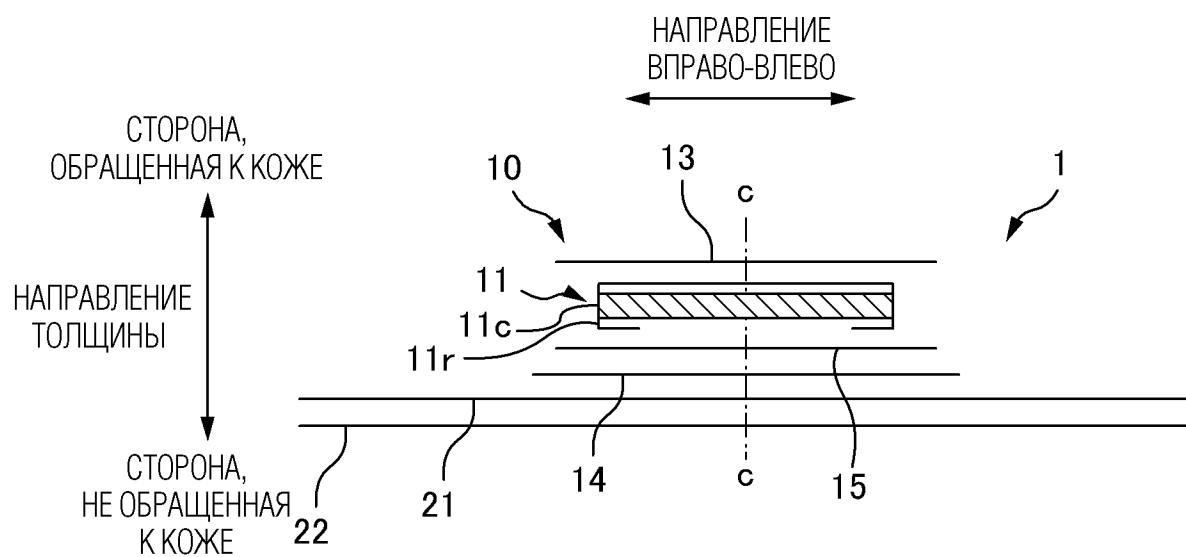
ФИГ. 1В



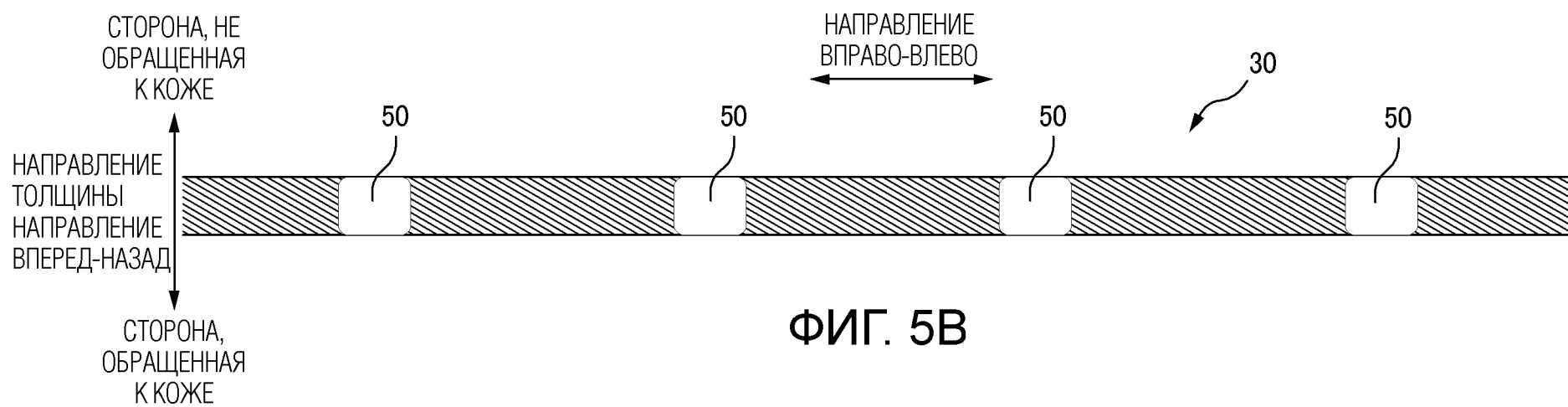
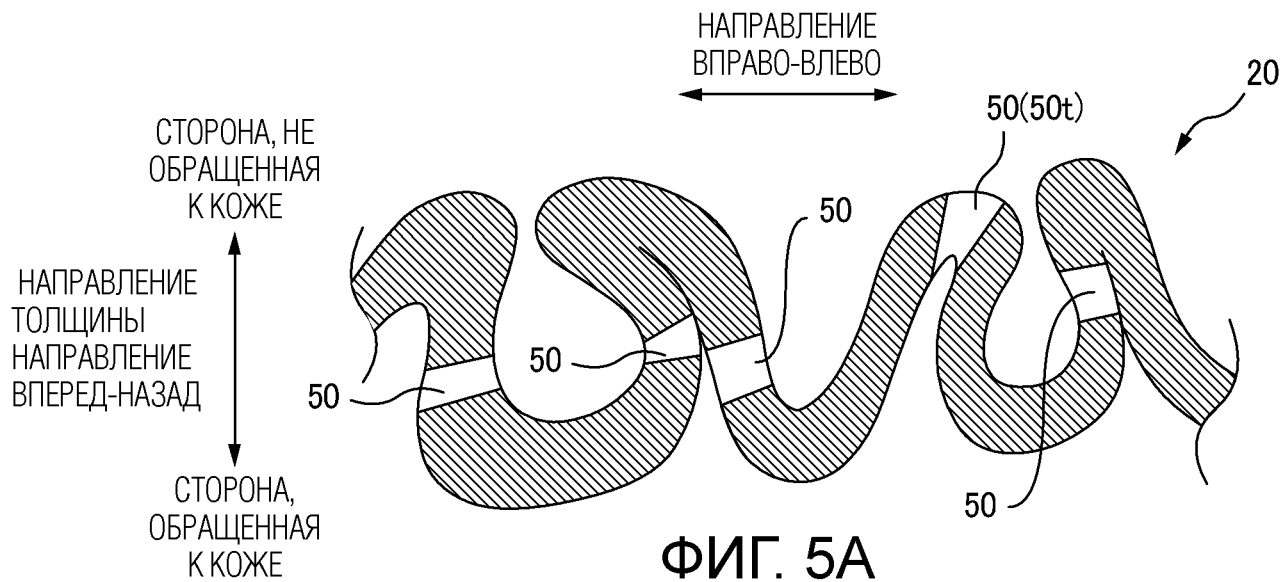
ФИГ. 2

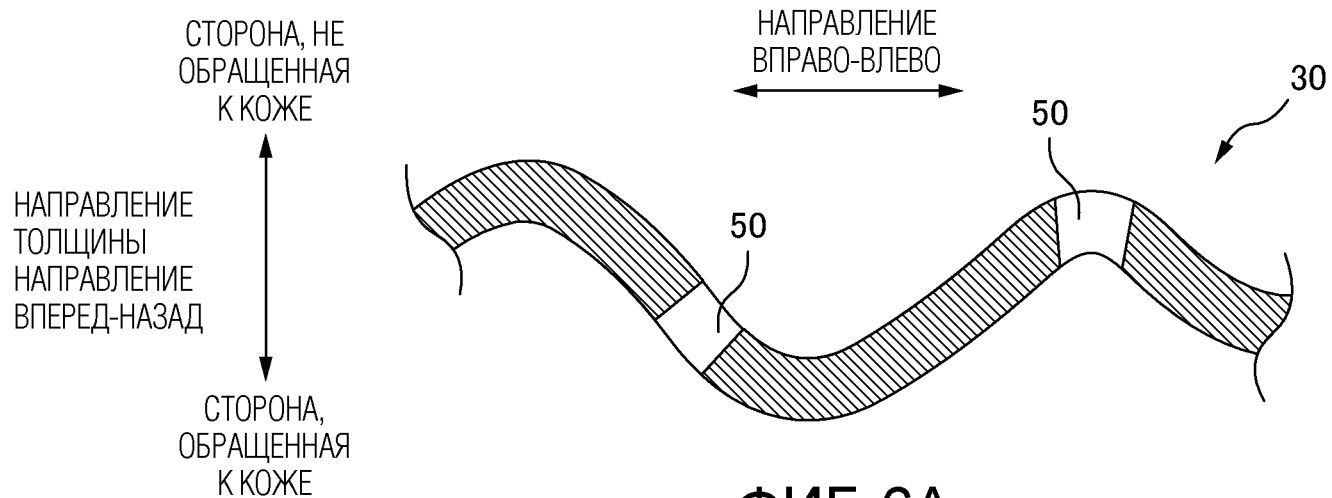


ФИГ. 3

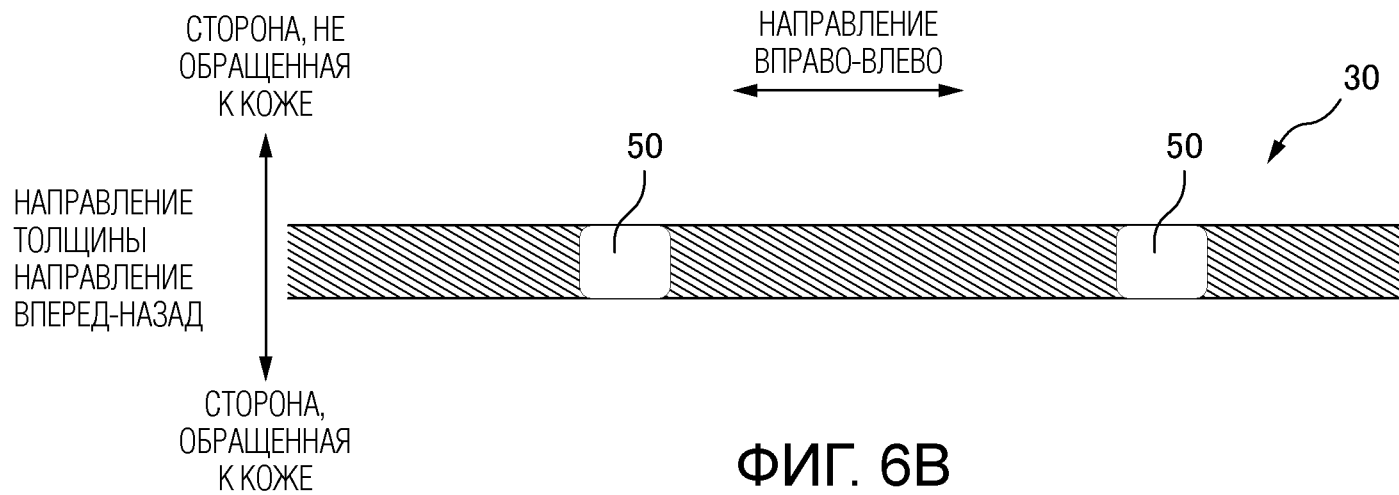


ФИГ. 4



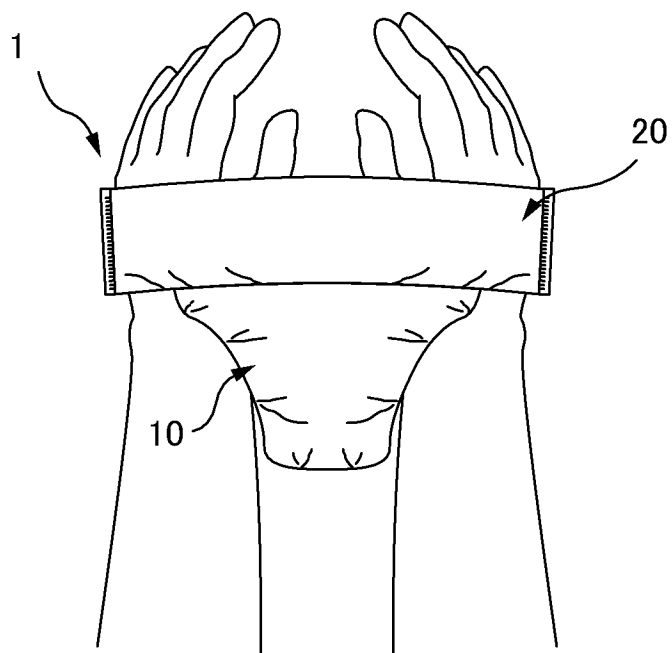


ФИГ. 6А

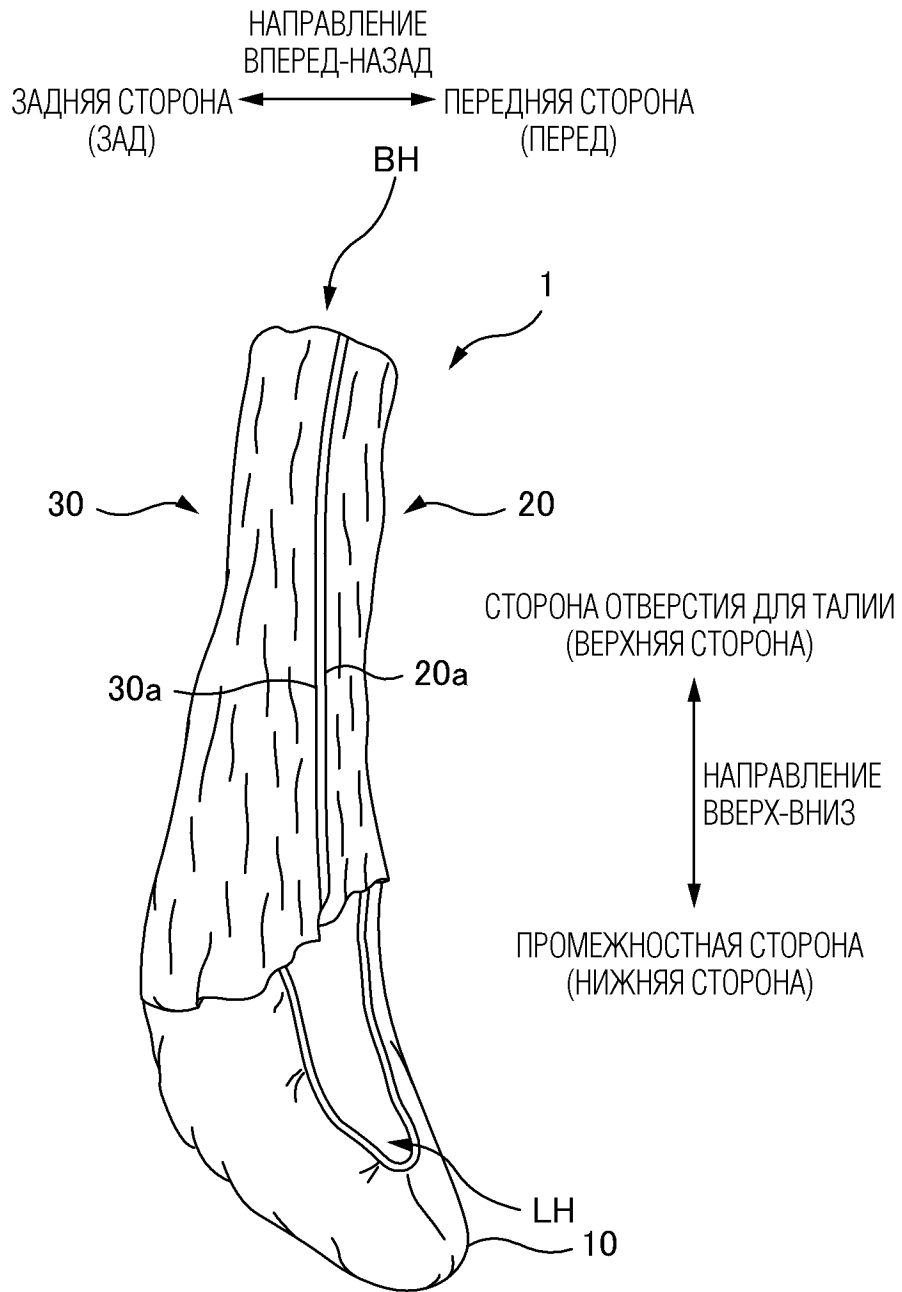


ФИГ. 6В

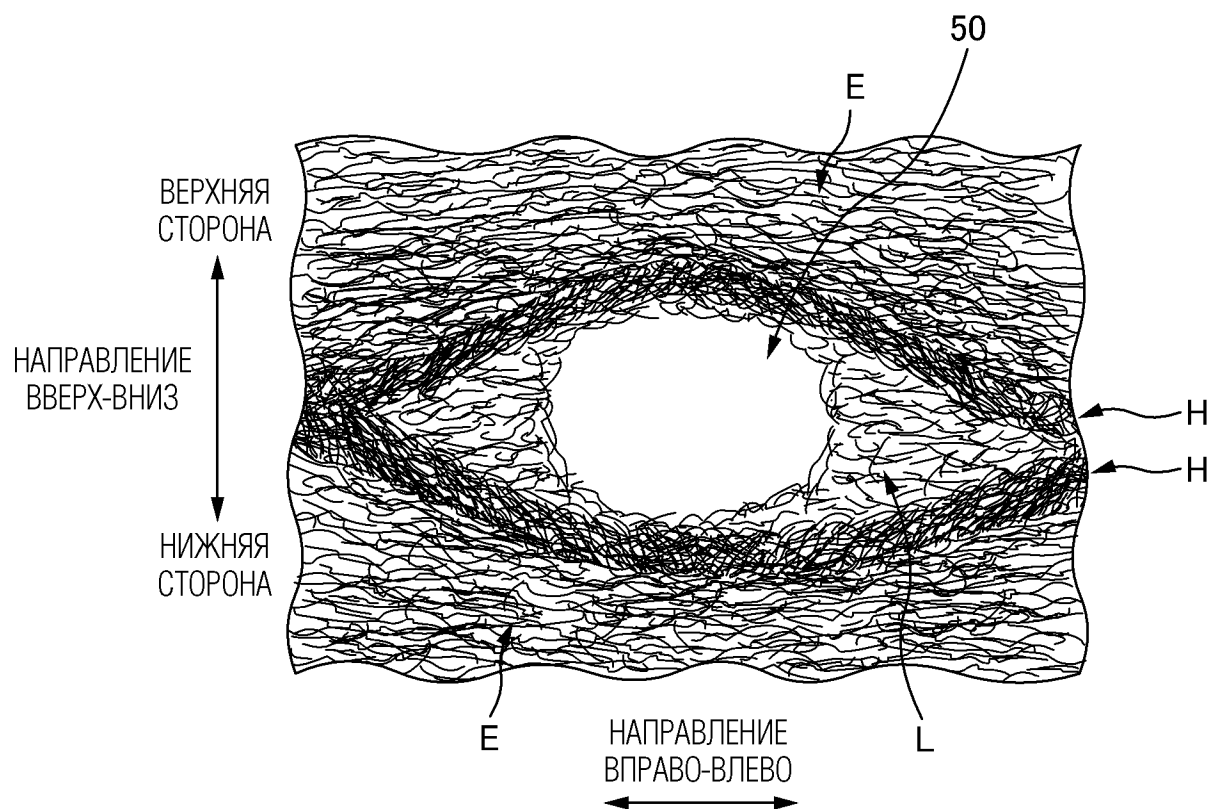




ФИГ. 7



ФИГ. 8



ФИГ. 9