

(19)



**Евразийское
патентное
ведомство**

(21) **202090679** (13) **A1**

(12) ОПИСАНИЕ ИЗОБРЕТЕНИЯ К ЕВРАЗИЙСКОЙ ЗАЯВКЕ

(43) Дата публикации заявки
2020.08.10

(51) Int. Cl. *H02J 7/00* (2006.01)
H02J 50/10 (2016.01)

(22) Дата подачи заявки
2018.09.26

(54) СИСТЕМА И СПОСОБ БЕСПРОВОДНОЙ ЗАРЯДКИ БАТАРЕИ МЕДИЦИНСКОГО УСТРОЙСТВА

(31) 62/563,245

(32) 2017.09.26

(33) US

(86) PCT/US2018/052854

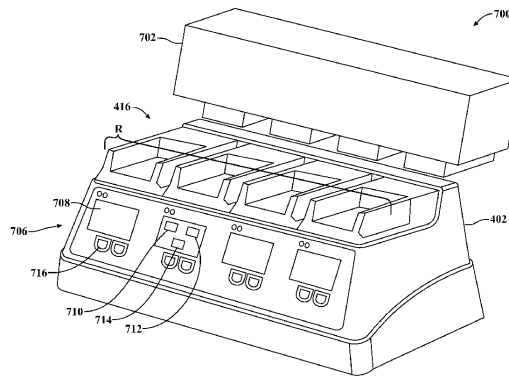
(87) WO 2019/067539 2019.04.04

(71) Заявитель:
СТРАЙКЕР КОРПОРЕЙШН (US)

(72) Изобретатель:
Лофери Шон Кристофер, Мони
Брайан Кристиан, Джадсон Бертон
Коннор, Ганнетт Дэниэл Скотт (US)

(74) Представитель:
Лебедев В.В., Угрюмов В.М.,
Глухарёва А.О., Гизатуллина Е.М.,
Строкова О.В., Костюшенкова М.Ю.,
Гизатуллин Ш.Ф., Парамонова К.В.,
Джермакян Р.В. (RU)

(57) Предложенная система содержит батарею, характеризующуюся наличием контроллера батареи и контейнера, содержащего множество гнезд, каждое гнездо характеризуется такой формой, чтобы в нем можно было разместить батарею. Система также содержит зарядное устройство, содержащее множество зарядных станций, причем каждая зарядная станция характеризуется такой формой, чтобы в ней можно было разместить соответствующее гнездо из множества гнезд. Каждая зарядная станция содержит первую антенну, выполненную с возможностью подачи энергии заряда на батарею, вторую антенну, выполненную с возможностью связи с контроллером батареи, и контроллер зарядника. Контроллер зарядника выполнен с возможностью регистрации наличия батареи внутри гнезда, связанного с зарядной станцией, установления связи с батареей с использованием второй антенны, при этом первая антенна деактивирована, обеспечения сопряжения батареи с зарядным устройством, активации первой антенны после сопряжения батареи и подачи энергии заряда на батарею с использованием первой антенны.



A1

202090679

202090679

A1

СИСТЕМА И СПОСОБ БЕСПРОВОДНОЙ ЗАРЯДКИ БАТАРЕИ МЕДИЦИНСКОГО УСТРОЙСТВА

ОПИСАНИЕ

Ссылка на родственную заявку

[0001] Согласно настоящей заявке испрашивается приоритет и все преимущества в соответствии с предварительной заявкой на выдачу патента США № 62/563245, поданной 26 сентября 2017 г., раскрытие которой включено в настоящий документ посредством ссылки во всей полноте.

Область техники настоящего изобретения

[0002] Настоящее изобретение в целом относится к батарее для медицинского устройства. Более конкретно, оно относится к системе и способу беспроводной зарядки батареи медицинского устройства.

Предпосылки к созданию настоящего изобретения

[0003] В области техники непerezаряжаемые батареи известны как первичные батареи, а перезаряжаемые батареи известны как вторичные батареи. Вторичная батарея может повторно заряжаться, хранить заряд и доставлять заряд медицинскому устройству, такому как хирургический инструмент, к которому прикреплена батарея. В течение многих лет вторичные батареи превратились в надежные источники питания для хирургических инструментов с приводом, используемых в операционных для выполнения хирургических процедур. За счет использования батареи устраняется необходимость в шнуре питания, соединенном с внешним источником питания. Инструменты без шнура питания обладают преимуществом перед хирургическими инструментами со шнуром. Персоналу хирургического отделения, использующему этот тип инструмента, не нужно заниматься стерилизацией шнура, чтобы его можно было подвести в стерильное хирургическое поле, окружающее пациента, или следить, чтобы во время операции нестерилизованный шнур случайно не попал в хирургическое поле. Более того, в связи с отсутствием шнура исключается физический беспорядок и блокирование поля зрения, вызванные наличием шнура при осуществлении хирургической процедуры.

[0004] Батареи, используемые для подачи энергии на хирургические инструменты, подвергаются воздействию неблагоприятных элементов окружающей среды, влиянию которых батареи, используемые для немедицинских применений, редко подвергаются.

Например, во время хирургической процедуры батарея медицинского устройства может подвергаться воздействию крови или другой жидкости организма. Удаленная у пациента ткань может прилипнуть к батарее. Поэтому, чтобы исключить риск заражения пациентов в ходе медицинской процедуры, необходимо стерилизовать батарею или поместить батарею в стерилизованный корпус между хирургическими процедурами. Таким образом, батареи должны быть либо сами по себе стерилизуемыми, либо они могут представлять собой нестерильные батареи, содержащие стерилизуемый корпус, в котором расположены батареи. В примере стерилизуемых батарей процесс очистки/стерилизации, как правило, включает промывание батареи для удаления загрязнителей, которые хорошо видны на поверхности батареи. Однако эти действия могут привести к созданию токопроводящего мостика между контактами батареи, что может стать причиной образования слоя оксида металла на одном или нескольких контактах. Этот слой оксида действует как слой сопротивления, который снижает эффективность зарядки батареи и эффективность доставки заряда от батареи инструменту, с которым батарея соединена.

[0005] Батареи также могут помещать в заполненную паром камеру в ходе процесса автоклавирования. Чтобы выдержать высокие температуры в процессе автоклавирования, необходимо использовать специальные батареи. Температуры автоклавирования часто превышают 130 градусов по Цельсию. Даже специальные батареи, которые рассчитаны на то, чтобы выдерживать температуры автоклавирования, могут получить повреждения во время процесса автоклавирования (хотя и в меньшей степени, чем обычные батареи, используемые в других средах). В результате этого, используемые в медицинских средах батареи, которые подвергаются автоклавированию, могут сильнее повредиться, чем батареи, используемые в других отраслях.

[0006] Кроме того, поскольку батареи могут не использоваться в течение некоторого периода времени перед соединением с хирургическим инструментом для использования во время процедуры, батареи могут постепенно терять заряд. Соответственно, батарея, которая начинала с состояния полной заряженности, может постепенно терять заряд при размещении в месте хранения и может не иметь требуемого уровня заряда, когда батарею необходимо использовать. Специалисты в области здравоохранения, которые используют хирургические инструменты и связанные с ними батареи, должны быть уверены, что батареи, используемые в инструментах, характеризуются достаточным уровнем заряда и достаточным уровнем работоспособности для использования в хирургических процедурах или других потенциально критических ситуациях.

Краткое раскрытие настоящего изобретения

[0007] Согласно одному варианту осуществления раскрывается система для зарядки батареи. Система содержит одну или несколько батарей, каждая из которых характеризуется наличием контроллера батареи. Система также содержит контейнер, содержащий множество гнезд и множество выступов, причем множество гнезд характеризуются такой формой, чтобы в них можно было разместить одну из батарей, и множество выступов выровнены с соответствующими гнездами. Система дополнительно содержит зарядное устройство, которое содержит множество зарядных станций, причем каждая зарядная станция характеризуется такой формой, чтобы в ней можно было разместить выступ контейнера, и содержит первую антенну и вторую антенну. Первая антенна выполнена с возможностью установления связи с контроллером батареи, расположенной внутри гнезда контейнера, при размещении батареи вблизи от зарядной станции. Вторая антенна выполнена с возможностью подачи энергии заряда на батарею, расположенную в гнезде. Зарядное устройство также содержит контроллер зарядки, выполненный с возможностью регистрации того, установила ли первая антенна связь с батареей, при размещении батареи вблизи от зарядной станции, и подачи энергии заряда на батарею посредством второй антенны при регистрации того, что первая антенна установила связь с батареей.

[0008] Согласно другому варианту осуществления раскрывается способ эксплуатации системы для зарядки одной или нескольких батарей. Система содержит одну или несколько батарей, каждая из которых содержит контроллер батареи и контейнер, содержащий множество гнезд, которые характеризуются такой формой, чтобы в них можно было разместить батарею, и множество выступов, выровненных с соответствующим гнездом. Система также содержит зарядное устройство, содержащее контроллер зарядки и одну или несколько зарядных станций, которые характеризуются такой формой, чтобы в них можно было разместить выступ. Каждая зарядная станция содержит первую антенну и вторую антенну. Способ предусматривает размещение батареи в гнезде из множества гнезд контейнера, помещение контейнера на зарядное устройство таким образом, чтобы выступ, соответствующий гнезду, был расположен рядом с зарядной станцией из множества зарядных станций, и батарея была расположена вблизи от зарядной станции. Способ также предусматривает установление связи с контроллером батареи, расположенной внутри гнезда контейнера, при размещении батареи вблизи от зарядной станции с помощью первой антенны и регистрацию того, что первая антенна установила связь с батареей, с помощью контроллера зарядки. Способ также предусматривает подачу энергии заряда на батарею, расположенную в гнезде, при

регистрации того, что первая антенна установила связь с батареей, с помощью второй антенны.

[0009] Согласно другому варианту осуществления раскрывается система для зарядки батареи. Система содержит батарею, содержащую контроллер батареи и устройство пассивной связи, соединенное с контроллером батареи. Система также содержит стерильную барьерную систему, в которую укладывается батарея, и зарядное устройство, содержащее зарядную станцию и контроллер зарядки. Зарядная станция содержит первую антенну, выполненную с возможностью снабжения энергией устройства пассивной связи батареи и установления связи с контроллером батареи посредством снабженного энергией устройства пассивной связи. Зарядная станция также содержит вторую антенну, выполненную с возможностью подачи энергии заряда на батарею. Контроллер зарядки выполнен с возможностью управления первой антенной для снабжения энергией устройства пассивной связи батареи и установления связи с контроллером батареи посредством снабженного энергией устройства пассивной связи, когда вторая антенна деактивирована. Контроллер зарядки также выполнен с возможностью активации второй антенны после того, как первая антенна устанавливает связь с контроллером батареи и подачи энергии заряда на батарею посредством второй антенны.

[0010] Согласно другому варианту осуществления раскрывается способ эксплуатации системы для зарядки батареи. Система содержит батарею, которая содержит контроллер батареи и устройство связи, соединенное с контроллером батареи. Система также содержит стерильную барьерную систему, в которую укладывается батарея, и зарядное устройство, характеризующееся наличием контроллера зарядки и зарядной станции. Зарядная станция содержит первую антенну и вторую антенну. Способ предусматривает укладывание батареи в стерильную барьерную систему и помещение стерильной барьерной системы на зарядное устройство. Способ также предусматривает снабжение энергией устройства связи батареи с помощью первой антенны и установление связи с контроллером батареи посредством устройства связи, снабженного энергией с помощью первой антенны. Способ дополнительно предусматривает активацию второй антенны с помощью контроллера зарядки после того, как первая антенна устанавливает связь с контроллером батареи и подачу энергии заряда на батарею с помощью второй антенны.

[0011] Согласно другому варианту осуществления раскрывается система для зарядки батареи. Система содержит одну или несколько батарей, каждая из которых содержит контроллер батареи. Система также содержит одну или несколько стерильных

барьерных систем, в которые укладывается одна или несколько батарей таким образом, что батарея из одной или нескольких батарей укладывается в стерильную барьерную систему из одной или нескольких стерильных барьерных систем. Система также содержит зарядное устройство, характеризующееся наличием одной или нескольких зарядных станций, причем зарядные станции содержат первую антенну и вторую антенну. Первая антенна выполнена с возможностью установления связи с контроллером батареи, уложенной в стерильную барьерную систему, при размещении батареи вблизи от зарядной станции. Вторая антенна выполнена с возможностью подачи энергии заряда на батарею, уложенную в стерильную барьерную систему. Зарядное устройство также содержит контроллер зарядки, выполненный с возможностью регистрации того, установила ли первая антенна связь с батареей, при размещении батареи вблизи от зарядной станции, и подачи энергии заряда на батарею посредством второй антенны при регистрации того, что первая антенна установила связь с батареей.

[0012] Согласно другому варианту осуществления раскрывается система для зарядки батареи. Система содержит батарею, характеризующуюся наличием устройства пассивной связи и контроллера батареи, соединенного с устройством пассивной связи, причем контроллер батареи выполнен с возможностью перевода батареи в состояние пониженного энергопотребления. Система также содержит контейнер, содержащий гнездо, характеризующееся такой формой, чтобы в нем можно было разместить батарею, и выступ, выровненный с гнездом. Система дополнительно содержит зарядное устройство, характеризующееся наличием зарядной станции, характеризующейся такой формой, чтобы в ней можно было разместить выступ, и контроллера зарядки. Зарядная станция содержит одну антенну, выполненную с возможностью снабжения энергией устройства пассивной связи батареи, установления связи с контроллером батареи посредством снабженного энергией устройства пассивной связи и подачи энергии заряда на батарею. Контроллер зарядки выполнен с возможностью управления антенной для снабжения энергией устройства пассивной связи батареи и установления связи с контроллером батареи посредством снабженного энергией устройства пассивной связи, вследствие чего контроллер батареи обеспечивает выход батареи из состояния пониженного энергопотребления при установлении связи. Контроллер зарядки также выполнен с возможностью приема аутентификационных данных для аутентификации батареи посредством установленной связи, когда контроллер батареи обеспечивает выход батареи из режима пониженного энергопотребления, и подачи энергии заряда на батарею посредством антенны при аутентификации батареи.

[0013] Согласно другому варианту осуществления раскрывается система для зарядки батареи. Система содержит первый контейнер и второй контейнер. Первый и второй контейнеры содержат множество гнезд и множество выступов, причем каждое гнездо характеризуется такой формой, чтобы в нем можно было разместить батарею, и каждый выступ выровнен с соответствующим гнездом, количество гнезд и количество соответствующих выступов в первом контейнере больше количества гнезд и количества соответствующих выступов во втором контейнере. Система также содержит зарядное устройство, содержащее множество зарядных станций, причем каждая зарядная станция характеризуется такой формой, чтобы в ней можно было разместить выступ первого или второго контейнера, множество зарядных станций расположены в виде множества рядов и множества столбцов, количество столбцов соответствует количеству гнезд в первом контейнере и количество рядов соответствует количеству гнезд во втором контейнере. Каждая зарядная станция содержит антенну, выполненную с возможностью подачи энергии заряда на батарею, расположенную в гнезде. Зарядное устройство также содержит контроллер зарядки, выполненный с возможностью подачи энергии заряда на батарею, расположенную в гнезде, посредством антенны.

Краткое описание фигур

[0014] Преимущества настоящего изобретения будут оценены, поскольку оно станет более понятным при обращении к следующему подробному описанию, рассматриваемому со ссылкой на прилагаемые фигуры. Неограничивающие и не исчерпывающие варианты осуществления настоящего изобретения описаны со ссылкой на следующие фигуры, на которых подобные ссылочные позиции обозначают одинаковые детали на различных видах, если явно не указано иное.

[0015] На фиг. 1 показан вид в перспективе одного варианта осуществления батареи и зарядника;

[0016] на фиг. 2 показан вид в плане батареи, прикрепленной к устройству, потребляющему энергию;

[0017] на фиг. 3 показан покомпонентный вид батареи;

[0018] на фиг. 4А показана принципиальная схема одного варианта осуществления системы, которая содержит батарею и модуль беспроводной зарядки;

[0019] на фиг. 4В показана принципиальная схема одного варианта осуществления системы, которая содержит батарею и другой вариант осуществления модуля беспроводной зарядки;

[0020] на фиг. 5 показана принципиальная схема различных вспомогательных цепей, расположенных внутри контроллера батареи;

[0021] на фиг. 6 показана принципиальная схема иллюстративной структуры данных, которая может храниться в запоминающем устройстве контроллера батареи;

[0022] на фиг. 7А показан вид в перспективе одного варианта осуществления системы, которая содержит один вариант осуществления модуля зарядки и контейнера для батарей;

[0023] на фиг. 7В показан вид в перспективе одного варианта осуществления системы, которая содержит второй вариант осуществления модуля зарядки и множество контейнеров для батарей;

[0024] на фиг. 7С показан вид в перспективе одного варианта осуществления системы, которая содержит второй вариант осуществления модуля зарядки и множество контейнеров для батарей;

[0025] на фиг. 7D показан вид в перспективе одного варианта осуществления системы, которая содержит третий вариант осуществления модуля зарядки и стерилизуемых оберток;

[0026] на фиг. 8 показан вид в перспективе контейнера для батарей;

[0027] на фиг. 9 показан вид в перспективе внутреннего пространства контейнера для батарей; и

[0028] на фиг. 10–12 показаны блок-схемы иллюстративного способа подачи заряда на батарею.

Подробное раскрытие настоящего изобретения

[0029] В последующем описании изложены различные конкретные детали для предоставления полного понимания настоящего изобретения. Однако специалисту в данной области техники будет очевидно, что конкретные детали не должны использоваться для реализации настоящего изобретения на практике. В других случаях общеизвестные материалы или способы подробно не описываются, чтобы не затруднять понимание настоящего изобретения.

[0030] Упоминание в описании «одного варианта осуществления», «варианта осуществления», «одного примера» или «примера» означает, что конкретный признак, конструкция или характеристика, описанные в связи с вариантом осуществления или примером, включены по меньшей мере в один вариант осуществления настоящего изобретения. Таким образом, фразы «согласно одному варианту осуществления» или «согласно варианту осуществления», «один пример» или «пример» в различных местах в

описании не обязательно все относится к одному и тому же варианту осуществления или примеру. Кроме того, конкретные признаки, конструкции или характеристики могут быть скомбинированы в виде любых подходящих комбинаций и/или подкомбинаций согласно одному или нескольким вариантам осуществления или примерам. Кроме того, следует понимать, что фигуры, представленные в настоящем документе, предназначены для пояснения специалистам в данной области техники и что чертежи не обязательно выполнены в масштабе.

[0031] Настоящее изобретение в частности относится к автоклавируемой батарее, которая может заряжаться посредством модуля беспроводной зарядки, характеризующегося наличием по меньшей мере одной зарядной станции. Батарея может быть стерилизована и помещена в контейнер для батарей, который может быть стерилизован и сохранять содержимое своего объема в стерильном состоянии. Другими словами, контейнер для батарей обеспечивает барьер, вследствие чего содержимое контейнера для батарей поддерживается в стерильном состоянии до тех пор, пока контейнер для батарей не будет открыт. Контейнер для батарей затем может быть перемещен к модулю зарядки и батарея может заряжаться, оставаясь в стерильном объеме. Батарея также может поддерживать связь с модулем зарядки, когда она остается в стерильном объеме. Когда батарея перемещается к модулю зарядки, батарея и ее внутренние компоненты могут находиться в состоянии пониженного энергопотребления.

[0032] Когда батарея помещается вблизи от зарядной станции, связанная антенна, относящаяся к зарядной станции, генерирует электромагнитное поле, которое используется для связи с устройством связи батареи. Антенна для передачи энергии также связана с зарядной станцией и может быть отключена, когда связанная антенна включена. Согласно одному варианту осуществления устройство связи батареи содержит метку ближней бесконтактной связи (NFC) со встроенной антенной. Согласно другим вариантам осуществления могут использоваться другие метки, такие как RFID-метки или другие подходящие цепи, соединенные с антенной. Включение антенны происходит под действием электромагнитного поля, и устройство связи батареи выходит из состояния пониженного энергопотребления для сопряжения с модулем зарядки. Согласно одному варианту осуществления все другие компоненты батареи, такие как контроллер батареи, зарядная цепь и т. д., могут выходить из состояния пониженного энергопотребления, когда антенна с меткой включается, или когда батарея сопрягается с модулем зарядки.

[0033] После сопряжения батареи и модуля зарядки, модуль зарядки принимает данные о состоянии батареи, такие как данные о состоянии заряженности батареи и данные о состоянии работоспособности батареи, от метки. Модуль зарядки может

указывать данные о состоянии батареи на одном или нескольких индикаторах, например на области отображения модуля. Модуль зарядки также может принимать рабочие данные батареи от метки.

[0034] После приема модулем зарядки данных о состоянии батареи и/или рабочих данных батареи, модуль зарядки может определять, готова ли батарея к зарядке, посредством передачи соответствующего запроса на батарею. Если батарея отвечает на запрос сообщением, указывающим, что она готова к зарядке, модуль зарядки начинает процесс зарядки.

[0035] Модуль зарядки может начинать процесс зарядки посредством отключения связной антенны и включения антенны для передачи энергии зарядной станции, связанной с батареей. Антенна для передачи энергии генерирует электромагнитное поле, которое индуктивно сцепляется с соответствующей антенной в батарее. Энергия заряда затем подается от антенны для передачи энергии зарядника на антенну батареи для зарядки элементов батареи. После истечения заданного периода времени контроллер зарядника может отключать антенну для передачи энергии, повторно включать связную антенну и начинать процесс снова посредством сопряжения зарядного устройства с батареей с использованием связной антенны и устройства связи батареи. Таким образом, контроллер зарядника может периодически принимать обновленные данные от батареи для определения того, требуется ли беспроводная подача дополнительной энергии на батарею.

[0036] С учетом вышеизложенного, дополнительные детали батареи описаны со ссылкой на фиг. 1–6. Медицинское устройство, которое может использоваться с батареей, описано со ссылкой на фиг. 2. Модуль зарядки, который может использоваться для подачи заряда на батарею, описан со ссылкой на фиг. 4 и 7. Структура данных для хранения данных, относящихся к батарее и циклу зарядки, описана со ссылкой на фиг. 6. Контейнер для батарей, предназначенный для перемещения батареи с поддержанием ее в стерильном объеме, описан со ссылкой на фиг. 8 и 9. Способ зарядки батареи описан со ссылкой на фиг. 10–12.

[0037] На фиг. 1 изображена батарея 30 и модуль 40 зарядки согласно одному варианту осуществления. Внутри батареи находится один или несколько перезаряжаемых элементов (показанных на фиг. 3), выполненных с возможностью хранения электрического заряда. В иллюстративной конфигурации модуль 40 зарядки характеризуется наличием по меньшей мере одного разъема 42, характеризующегося такой формой, чтобы в нем могла быть размещена батарея с возможностью извлечения. Внутри модуля 40 зарядки находится источник питания, изображенный в виде прямоугольного блока 44 пунктирными линиями. Также внутри модуля 40 зарядки

находится контроллер зарядника, изображенный в виде прямоугольного блока 46 пунктирными линиями. Когда батарея 30 соединена с модулем 40 зарядки, источник 44 питания подает зарядный ток на элементы 32 батареи. Контроллер 46 зарядника регулирует зарядку батареи от источника 44 питания. Контроллер 46 зарядника также выполнен с возможностью извлечения данных из запоминающих устройств, расположенных внутри батареи 30, и записи данных на них. Также возможны различные другие конфигурации зарядника.

[0038] На фиг. 2 изображено потребляющее энергию медицинское устройство 50, соединенное с батареей 30. Как показано на фиг. 2, медицинское устройство представляет собой хирургический инструмент 50 с приводом (иногда называемый хирургическим наконечником), предназначенный для выполнения хирургической процедуры. Согласно другим вариантам осуществления медицинское устройство 50 может представлять собой подключенный посредством кабеля хирургический наконечник, или может представлять собой любой другой инструмент с питанием от батареи 30, и который иным образом может использоваться медицинскими работниками, например, без ограничения, средства освещения, камеры, громкоговорители, микрофоны, датчики и т. п. Для ясности и единообразия последующее описание медицинского устройства 50 в целом будет представлено со ссылкой на приводной хирургический инструмент, который изображен на всех чертежах и который более подробно описан ниже. Таким образом, если не указано иное, описание различных компонентов и признаков хирургического инструмента, описанного в настоящем документе, также применимо к другим типам медицинских устройств.

[0039] Согласно изображенному варианту осуществления инструмент 50 характеризуется наличием корпуса 52, форма которого напоминает пистолет. Задний конец корпуса 52 инструмента характеризуется такой формой, чтобы в нем можно было разместить батарею 30. Приводной хирургический инструмент 50 содержит компонент для генерирования энергии, который преобразует электрическую энергию, полученную от элементов 32 батареи, в другую форму энергии, которая может использоваться для выполнения медицинской или хирургической процедуры. Согласно изображенному варианту осуществления компонент или блок для генерирования энергии представляет собой двигатель, обозначенный пунктирным прямоугольником 54. Многие приводные хирургические инструменты характеризуются наличием соединительного узла, представленного в виде кольца 56. Соединительный узел 56 обеспечивает прикрепление с возможностью отсоединения устройства применения энергии к компоненту для генерирования энергии. Устройство применения энергии представляет собой устройство,

которое фактически применяет энергию, вышедшую из блока для генерирования энергии, к целевому участку, на котором выполняется медицинская процедура. Если блок 54 для генерирования энергии представляет собой двигатель, устройство применения энергии может представлять собой устройство, называемое режущим средством. Для простоты компонент для генерирования энергии инструмента называется ниже двигателем 54, даже хотя другие инструменты могут характеризоваться наличием других устройств для генерирования энергии, которые потребляют ток для работы.

[0040] Инструмент 50 также содержит по меньшей мере один активируемый вручную управляющий элемент. Показанный инструмент 50 содержит два пусковых элемента 58. Практикующий специалист нажимает пусковые элементы 58, чтобы отрегулировать активацию инструмента. Также внутри инструмента расположен модуль 60 управления. Модуль 60 управления содержит компоненты, которые контролируют активацию пусковых элементов 58. Другие компоненты, расположенные внутри модуля управления, при активации пусковых элементов 58 избирательно соединяют элементы 32 батареи с двигателем 54 инструмента. Одним из этих других компонентов, расположенных внутри модуля 60 управления, является процессор 62 инструмента.

[0041] Как показано на фиг. 3, иллюстративная батарея 30 содержит оболочку 70, которая содержит один или несколько перезаряжаемых элементов 32, уложенных в ней. Согласно одному варианту осуществления элементы 32 соединены друг с другом последовательно с образованием группы элементов. Группа элементов уложена на подкладку 34 из пеноматериала, расположенную на дне оболочки 70. Крышка 72 представляет собой укупорочный элемент, расположенный над верхней открытой стороной оболочки 70. Если батарея 30 предназначена для медицинского/хирургического применения, крышка 72 может быть прикреплена к оболочке 70 таким образом, что оболочка 70 и крышка 72 совместно образуют автоклавируемый корпус. Крышка 72 может быть образована с верхушкой 76 батареи. Верхушка 76 батареи характеризуется такими размерами, чтобы ее можно было вставить в разъем 42 зарядника и/или напротив заднего конца корпуса 52 инструмента. Верхушка 76 батареи содержит силовые контакты 78 и 80 и (необязательно) контакт 82 для обмена данными. Силовые контакты 78 и 80 представляют собой проводящие элементы, по которым хирургический инструмент 50 получает питающий ток. Контакт 78 представляет собой катод, а контакт 80 представляет собой анод батареи 30. Согласно варианту осуществления, в котором предусмотрен один или несколько контактов 82 для обмена данными, сигналы передачи данных и команд записываются в батарею 30 и считываются с нее посредством контакта 82 для обмена данными. Батарея 30, таким образом, может использовать контакт 82 для обмена данными

для обмена данными и командами с процессором 62 инструмента. Обмен этими сигналами происходит с использованием подходящего протокола проводной связи. Согласно другим вариантам осуществления контакт 82 для обмена данными может быть исключен, и данные и команды могут записываться на батарею 30 и считываться с нее беспроводным образом. Согласно некоторым вариантам осуществления верхушка 76 батареи, силовые контакты 78 и 80, а также контакт 82 для обмена данными могут быть исключены из крышки 72 и из батареи 30.

[0042] Защелка 85 установлена с возможностью поворота на крышке 72 батареи. Защелка 85 удерживает батарею 30 на заднем конце корпуса 52 инструмента. Штифт 86 прикрепляет защелку 85 к крышке 72. Пружина 84 отжимает одну часть крышки 85 от смежной поверхности крышки 72.

[0043] Печатная плата 36 прикреплена к группе элементов так, что она расположена между элементами 32 и крышкой 72. Печатная плата 36 удерживает описанные ниже компоненты, которые избирательно соединяют элементы 32 с анодным контактом 80 и катодным контактом 78. Согласно одному варианту осуществления печатная плата 36 содержит или соединена с контроллером 38 батареи, который управляет работой батареи, как описано более подробно ниже.

[0044] Согласно иллюстративным вариантам осуществления элементы 32 представляют собой литий-ионные элементы. Например, элементы 32 могут включать любой подходящий элемент с содержанием никеля или лития, включая, без ограничения, литий-ионные керамические элементы, литий-железо-фосфатные, литий-железо-фосфор-оксинитридные элементы, литий-железо-никель-магний-кобальтовые или литий-олово-фосфор-сульфидные элементы. Согласно альтернативным вариантам осуществления элементы 32 могут представлять собой свинцово-кислотные элементы, или элементы любого другого подходящего типа. Каждый элемент после надлежащей зарядки характеризуется номинальным напряжением 3,3 В постоянного тока, если выполнен из литий-железо-фосфата. Согласно многим, но не всем вариантам осуществления, элементы соединены друг с другом последовательно. Согласно изображенному варианту осуществления батарея 30 содержит три последовательно соединенных элемента 32. Батарея 30 этого типа, таким образом, выполнена с возможностью выдачи напряжения приблизительно 9,9 В постоянного тока. Альтернативно согласно некоторым вариантам осуществления по меньшей мере некоторые элементы 32 батареи могут быть соединены друг с другом параллельно.

[0045] Физическая структура батареи 30 также может отличаться от того, что описано и изображено. Например, один или несколько контактов 78 и 80 может быть

установлен непосредственно на корпусе 52 с противоположной стороны от крышки 72. Аналогично, печатная плата 36, которая содержит электрические компоненты, находящиеся внутри батареи 30, может быть прикреплена к корпусу 52 или крышке 72 вместе прикрепления к группе элементов.

[0046] На фиг. 4А показана принципиальная схема системы 400, содержащей модуль 402 зарядки и батарею 30. Согласно варианту осуществления, показанному на фиг. 4А, модуль 402 зарядки представляет собой модуль беспроводной зарядки, который подает сигнал беспроводной зарядки на батарею 30 для беспроводной зарядки батареи 30. На фиг. 4В показана принципиальная схема системы 400', другой вариант осуществления системы 400. Система 400' содержит модуль 402' зарядки, который представляет собой вариант осуществления модуля 402 зарядки, и батарею 30. Согласно варианту осуществления, показанному на фиг. 4В, модуль 402' зарядки также представляет собой модуль беспроводной зарядки, который подает сигнал беспроводной зарядки на батарею 30 для беспроводной зарядки батареи 30.

[0047] Как показано на фиг. 4А, модуль 402 зарядки содержит источник 404 питания, контроллер 408 зарядника, запоминающее устройство 410 и одно или несколько индикаторных устройств 414. Модуль 402 зарядки также содержит зарядную станцию 416, которая содержит антенну 406 для передачи энергии зарядника и связную антенну 412 зарядника. Согласно одному варианту осуществления, модуль 402 зарядки представляет собой зарядное устройство, такое как модуль 40 зарядки (показанный на фиг. 1). Согласно другим вариантам осуществления модуль 402 зарядки может представлять собой беспроводной коврик, лоток, инспекционную станцию или другую зарядную поверхность, на которую может быть помещена батарея 30 для беспроводной зарядки батареи 30. Альтернативно модуль 402 зарядки может быть встроен в инструмент 50 или другое подходящее устройство.

[0048] Как показано на фиг. 4В, модуль 402' зарядки содержит источник 404 питания, контроллер 408 зарядника, запоминающее устройство 410 и одно или несколько индикаторных устройств 414. Однако модуль 402' зарядки также содержит зарядную станцию 416', которая представляет собой вариант осуществления зарядной станции 416. Зарядная станция 416' содержит одну антенну 413, которая выполнена с возможностью осуществления функций антенны 406 для передачи энергии и связной антенны 412 зарядника. Таким образом, антенна 413 может быть выполнена с возможностью осуществления любой функции, которую согласно описанию выполняют антенна 406 для передачи энергии и связная антенна 412 зарядника. Согласно некоторым вариантам

осуществления модуль 402' зарядки может представлять собой зарядник, работающий по стандарту, разработанному Консорциумом беспроводной электромагнитной энергии (Qi).

[0049] Источник 404 питания преобразует ток сети в сигналы, которые могут использоваться для снабжения питанием других компонентов модуля 402 зарядки. На фиг. 4А источник 404 питания также создает сигнал, который подается на антенну 406 для передачи энергии зарядника для включения антенны 406, предназначенной для беспроводной подачи энергии заряда на батарею 30. На фиг. 4В источник 404 питания аналогично создает сигнал, который подается на антенну 413 для включения антенны 413, предназначенной для беспроводной подачи энергии заряда на батарею 30.

[0050] Антенна 406 для передачи энергии зарядника, показанная на фиг. 4А, принимает сигнал от источника 404 питания и преобразует сигнал в беспроводной сигнал заряда, который передается беспроводным образом на батарею 30. Беспроводной сигнал заряда представляет собой радиочастотный (RF) сигнал, который может быть принят антенной 422 батареи 30. Соответственно, антенна 406 для передачи энергии зарядника действует как передающий компонент, который передает сигнал заряда на батарею 30. Аналогично, антенна 413, показанная на фиг. 4В, может быть выполнена с возможностью приема сигнала от источника 404 питания, преобразования сигнала в беспроводной сигнал заряда, который беспроводным образом передается на батарею 30, и передачи сигнала заряда на батарею 30.

[0051] Согласно одному варианту осуществления, контроллер 408 зарядника может управлять переключающим устройством (не показано), таким как транзистор, переключатель или другое устройство, для избирательного включения или отключения антенны 406 для передачи энергии. Соответственно, согласно варианту осуществления, в котором связанная антенна 412 активирована, контроллер 408 зарядника может управлять переключающим устройством для деактивации антенны 406 для передачи энергии, например, за счет предотвращения поступления тока на антенну 406 для передачи энергии. Аналогично, контроллер 408 зарядника может избирательно включать и отключать способность антенны 413 принимать сигнал от источника 404 питания, преобразовывать сигнал в беспроводной сигнал заряда, который беспроводным образом передается на батарею 30, и/или передавать сигнал заряда на батарею 30.

[0052] Контроллер 408 зарядника может содержать процессор, который регулирует работу источника 404 питания для подачи сигнала, характеризующегося подходящим значением силы тока, напряжения и частоты, на антенну 406 для передачи энергии зарядника. Контроллер 408 зарядника управляет подачей сигнала заряда на батарею 30, например, в ответ на запрос батареей 30 дополнительного заряда (называемый в

настоящем документе запросом зарядки). Когда контроллер 408 зарядника принимает запрос зарядки от батареи 30, контроллер 408 зарядника может определять, характеризуется ли батарея 30 достаточным уровнем работоспособности, чтобы получить заряд. Согласно одному варианту осуществления, контроллер 408 зарядника сравнивает данные о состоянии работоспособности батареи, принятые от батареи 30, с заданным пороговым значением. Если данные о состоянии работоспособности батареи соответствуют или превышают заданное пороговое значение, контроллер 408 зарядника одобряет запрос зарядки и отдает команду источнику 404 питания подать сигнал заряда на батарею 30 посредством антенны 406 для передачи энергии зарядника или антенны 413.

[0053] Запоминающее устройство 410 представляет собой машиночитаемое запоминающее устройство или блок, соединенный с контроллером 408 зарядника. Согласно одному варианту осуществления, запоминающее устройство 410 представляет собой энергонезависимое постоянное запоминающее устройство (NOVRAM), такое как флеш-память. Запоминающее устройство 410 хранит последовательность зарядки и данные о параметрах зарядки, которые, при исполнении контроллером 408 зарядника, регулируют процесс беспроводной зарядки батареи 30. Согласно одному варианту осуществления, запоминающее устройство 410 также хранит данные, указывающие состояние работоспособности и/или состояние заряженности батареи 30. Например, согласно одному варианту осуществления батарея 30 передает данные, характеризующие состояние работоспособности и/или состояние заряженности батареи 30, на связную антенну 412 зарядника. Связная антенна 412 зарядника передает данные о состоянии работоспособности и состоянии заряженности на контроллер 408 зарядника, который затем сохраняет данные в запоминающем устройстве 410. Согласно варианту осуществления, в котором запоминающее устройство 410 представляет собой флеш-память, такую как флеш-память 504 (дополнительно описанную в настоящем документе), связная антенна 412 зарядника может принимать данные, характеризующие состояние работоспособности и/или состояние заряженности батареи 30, когда батарея 30 не получает питание и/или не имеет связи с контроллером 38 батареи.

[0054] Связная антенна 412 зарядника может быть выполнена с возможностью двунаправленной связи с устройством 424 связи батареи. Согласно одному варианту осуществления, связная антенна 412 зарядника принимает данные о состоянии работоспособности и/или состоянии заряженности батареи от запоминающего устройства 410 и подает данные на контроллер 408 зарядника. Кроме того, связная антенна 412 зарядника может принимать запрос зарядки от батареи 30 и может передавать запрос зарядки на контроллер 408 зарядника. Аналогично, антенна 413, показанная на фиг. 4В,

может быть выполнена с возможностью двунаправленной связи с устройством 424 связи батареи, приема данных о состоянии работоспособности и/или состоянии заряженности батареи от запоминающего устройства 410, подачи данных на контроллер 408 зарядника, приема запроса зарядки от батареи 30 и передачи запроса зарядки на контроллер 408 зарядника.

[0055] Согласно одному варианту осуществления, контроллер 408 зарядника может управлять переключающим устройством (не показано), таким как транзистор, переключатель или другое устройство, для избирательного включения или отключения связной антенны 412. Соответственно, согласно варианту осуществления, в котором антенна 406 для передачи энергии активирована, контроллер 408 зарядника может управлять переключающим устройством для деактивации связной антенны 412, например, за счет предотвращения поступления тока на связную антенну 412. Аналогично, контроллер 408 зарядника может избирательно включать и отключать способность антенны 413 к двунаправленной связи с устройством 424 связи батареи, приему данных о состоянии работоспособности и/или состоянии заряженности батареи от запоминающего устройства 410, подаче данных на контроллер 408 зарядника, приему запроса зарядки от батареи 30 и передаче запроса зарядки на контроллер 408 зарядника.

[0056] Индикаторные устройства 414 указывают статус модуля 402 зарядки и/или батареи 30. Индикаторное устройство 414 может включать по меньшей мере одно из дисплея, громкоговорителя и источника света, такого как светоизлучающий диод (LED). Дисплей может представлять собой LCD, LED или дисплей другого типа. Согласно некоторым вариантам осуществления для указания статуса модуля 402, 402' зарядки и/или батареи 30 может использоваться множество индикаторов. Как показано на фиг. 4, индикаторное устройство 414 представляет собой один или несколько LED. Согласно одному варианту осуществления, контроллер 408 зарядника может активировать одно или несколько индикаторных устройств 414 на основании данных о состоянии работоспособности и/или состоянии заряженности батареи, принятых от батареи 30. Например, контроллер 408 зарядника может обеспечивать излучение LED зеленого цвета (или другого подходящего цвета), если данные о состоянии работоспособности батареи соответствуют или превышают заданное пороговое значение. Контроллер 408 зарядника может обеспечивать излучение LED красного цвета (или другого подходящего цвета), если данные о состоянии работоспособности батареи не дотягивают до заданного порогового значения. Таким образом, индикаторные устройства 414 могут указывать пользователю общий статус работоспособности батареи 30. Индикаторные устройства 414 дополнительно или альтернативно могут использоваться для указания состояния

заряженности батареи 30. Например, индикаторные устройства 414 могут включать один или несколько LED или других источников света, которые излучают свет первого цвета, когда батарея 30 не полностью заряжена, и могут излучать свет второго цвета, когда батарея 30 полностью заряжена. Также предполагается, что батарея 30 может содержать одно или несколько индикаторных устройств 414, которые указывают состояние батареи пользователю, и, таким образом, батарея 30 сама по себе может содержать источник света, дисплей или громкоговоритель.

[0057] Согласно одному варианту осуществления, модуль 402 зарядки может содержать множество зарядных станций 416, каждая из которых содержит отдельную антенну 406 для передачи энергии и связную антенну 412. Аналогично, модуль 402' зарядки может содержать множество зарядных станций 416', каждая из которых содержит антенну 413. Соответственно, каждая зарядная станция 416 и 416' может характеризоваться такой формой и размерами, чтобы в ней можно было разместить отдельную батарею 30, как описано более подробно ниже. Например, модули 402, 402' зарядки могут содержать две зарядные станции 416, 416' соответственно, характеризующиеся аналогичной формой, или две или более зарядных станций 416, 416' соответственно, характеризующихся разными формами для размещения батарей с разными формами и/или размерами. Каждая зарядная станция 416, таким образом, может связываться с соответствующей батареей 30, которая размещена внутри или вблизи от зарядной станции 416, посредством связной антенны 412 и может подавать энергию заряда на батарею 30 посредством антенны 406 для передачи энергии. Аналогично, каждая зарядная станция 416' может связываться с соответствующей батареей 30, которая размещена внутри или вблизи от зарядной станции 416', посредством антенны 413 и может подавать энергию заряда на батарею 30 посредством антенны 413. Каждая зарядная станция 416 и 416' может быть выполнена в виде объемного углубления внутри поверхности зарядника. Альтернативно модули 402, 402' зарядника могут содержать множество зарядных станций 416, 416' соответственно, каждая из которых характеризуется идентичной формой и размерами.

[0058] Согласно одному варианту осуществления каждая антенна 406 для передачи энергии каждой зарядной станции 416 может подавать энергию заряда, только когда батарея 30 расположена внутри или вблизи от зарядной станции 416. Соответственно, когда батарея 30 не размещена внутри или вблизи от зарядной станции 416 (т. е. если контроллер 408 зарядника не регистрирует наличие батареи 30 вблизи от зарядной станции 416), контроллер 408 зарядника может деактивировать или иным образом

отключить антенну 406 для передачи энергии этой зарядной станции 416 для экономии энергии.

[0059] Как изображено на фиг. 4А и 4В, батарея 30 содержит множество компонентов, в том числе контроллер 38 батареи, антенну 422, один или несколько элементов 32, устройство 424 связи батареи, логический вентиль 426 и зарядную цепь 428. Батарея 30 также может содержать метку 430, такую как NFC- RFID-метка, которая может использоваться для связи с модулем 402 зарядки. Компоненты батареи, описанные в настоящем документе, могут быть включены в печатную плату, такую как печатная плата 36 (показанная на фиг. 3). Согласно одному варианту осуществления, метка 430 представляет собой пассивную метку, которая индуктивно получает питание посредством электромагнитного поля, такого как поле, сгенерированное связной антенной 412 модуля 402 зарядки.

[0060] Контроллер 38 батареи может представлять собой или может содержать любой подходящий контроллер, микроконтроллер или микропроцессор. Контроллер 38 батареи содержит множество различных вспомогательных цепей, который описаны со ссылкой на фиг. 5. Согласно одному варианту осуществления, контроллер 38 батареи управляет батареей 30 при входе в состояние пониженного энергопотребления и выходе батареи 30 из состояния пониженного энергопотребления, как описано в настоящем документе.

[0061] Антенна 422 выполнена с возможностью приема беспроводного сигнала заряда от модуля 402 зарядки. В частности, антенна 422 выполнена с возможностью приема сигнала заряда от антенны 406 для передачи энергии модуля 402 зарядки и выполнена с возможностью преобразования сигнала в ток, который передается на зарядную цепь 428 для использования при зарядке элементов 32.

[0062] Элементы 32 используются для хранения заряда в батарее 30. Согласно одному варианту осуществления элементы 32 могут представлять собой высокотемпературные элементы, выполненные с возможностью сохранения функциональности без повреждения или со сниженным повреждением во время стерилизации (например, во время процесса автоклавирования). Элементы 32 могут содержать теплоизоляцию для сведения к минимуму повреждения, нанесенного во время циклов стерилизации или автоклавирования. Теплоизоляция может содержать аэрогель, такой как полиимидный, силикатный или углеродный аэрогель. Конечно, количество и тип элементов 32, расположенных внутри батареи, может отличаться от описанных.

[0063] Устройство 424 связи батареи может представлять собой приемопередатчик, который позволяет контроллеру 38 батареи соединяться с инструментом 50, модулем 402

зарядки и/или вычислительным устройством, таким как планшет или сервер. Согласно одному варианту осуществления устройство 424 связи батареи может содержать метку 430. Альтернативно устройство 424 связи батареи и метка 430 представляют собой отдельные устройства. Устройство 424 связи батареи может представлять собой радиочастотный (RF) или инфракрасный (IR) приемопередатчик. Согласно некоторым вариантам осуществления устройство 424 связи батареи может представлять собой Bluetooth-приемопередатчик. Когда батарея 30 соединена с инструментом 50 или модулем 402 зарядки, устройство 424 связи батареи обменивается сигналами с ответным приемопередатчиком внутри инструмента 50 (или внутри другого подходящего медицинского устройства) или внутри модуля 402 зарядки. Согласно варианту осуществления, в котором устройство 424 связи батареи представляет собой беспроводной приемопередатчик, устройство 424 связи батареи может беспроводным образом передавать и принимать данные с использованием любого беспроводного протокола и/или технологии, включая, без ограничения, ZigBee, Bluetooth, Wi-Fi и т. д. Альтернативно устройство 424 связи батареи может представлять собой проводной приемопередатчик, который передает данные на инструмент 50 и/или вычислительное устройство или от них с использованием подходящего проводного протокола. Пользователь может отправлять и/или принимать данные от батареи 30, модуля 402 зарядки и/или инструмента 50 с использованием устройства 424 связи батареи.

[0064] Устройство 424 связи батареи может передавать аутентификационные данные на модуль связи медицинского устройства (не показан) и/или может принимать аутентификационные данные от модуля связи медицинского устройства для аутентификации инструмента 50 и/или батареи 30. Аналогичным образом, устройство 424 связи батареи может передавать аутентификационные данные на модуль 402 зарядки для включения модуля 402 зарядки для аутентификации батареи 30. Соответственно, батарея 30, модуль 402 зарядки и/или инструмент 50 могут обеспечивать, чтобы только разрешенные и/или совместимые компоненты использовались друг с другом.

[0065] Логический вентиль 426 содержит один или несколько компонентов цепи, которые избирательно соединяют элементы 32 с контактами 78 и 80. Согласно одному варианту осуществления логический вентиль 426 содержит один или несколько транзисторов, таких как полевые транзисторы, которые могут быть активированы контроллером 38 батареи для электрического соединения элементов 32 с контактами 78 и 80, вследствие чего элементы 32 находятся в избирательной связи с катодным контактом 78 и анодным контактом 80.

[0066] Зарядная цепь 428 содержит один или несколько компонентов цепи, которые способствуют осуществлению зарядки или подают заряд или ток на элементы 32. Согласно одному варианту осуществления, когда батарея 30 принимает сигнал заряда от модуля или устройства 402, 402' зарядки, антенна 422 преобразует сигнал заряда в ток, который подается на зарядную цепь 428. Соответственно, зарядная цепь 428 принимает сигнал заряда от модуля или устройства 402, 402' зарядки посредством антенны 422.

[0067] Зарядная цепь 428 может принимать ток и может регулировать силу тока и/или напряжение для соответствия желаемым току или напряжению элементов 32. Когда элементы 32 заряжены до максимального или предварительно заданного состояния заряженности, контроллер 38 батареи может управлять зарядной цепью 428 для предотвращения дальнейшей подачи тока на элементы 32.

[0068] Согласно одному варианту осуществления устройство 424 связи батареи может содержать метку 430, характеризующуюся наличием встроенной антенны (не показана), используемой для связи с модулем 402 зарядки. Альтернативно метка 430 может быть соединена с устройством 424 связи батареи или может представлять собой автономный компонент со встроенной антенной. Согласно некоторым вариантам осуществления данные батареи, такие как состояние работоспособности, состояние заряженности и/или рабочие данные батареи 30, могут храниться в метке 430 и могут передаваться на модуль 402 зарядки посредством NFC, RFID или любого другого подходящего протокол связи.

[0069] Различные компоненты батареи 30 расположены внутри корпуса 432. Корпус 432 может содержать крышку 434, которая может быть приварена к корпусу 432 с образованием цельной конструкции для создания бесшовного соединения. Кроме того, между корпусом 432 и крышкой 434 может быть расположено уплотнение 436 для образования герметичного барьера между крышкой 434 и корпусом 432. Уплотнение 436 может быть образовано из материала, который является автоклавируемым и, необязательно, сжимаемым. Например, уплотнение 436 может содержать EPDM-каучук или силиконовый каучук.

[0070] Контакты 78 и 80 могут быть прикреплены к крышке 434. Хотя контакты 78 и 80 изображены на фиг. 4А и 4В выступающими из крышки 434, следует понимать, что контакты 78 и 80 могут быть частично или полностью размещены внутри крышки 434 и/или корпуса 432 таким образом, что соответствующий контакт из инструмента 50 входит в крышку 434 и/или корпус 432 для соединения с контактом 78 и контактом 80. Контакт 78 иногда называется катодным контактом. Контакт 80 иногда называется анодным контактом. Контакты 78 и 80 (и крышка 434) характеризуются определенной

формой и физически выполнены так, чтобы батарея 30 могла быть соединена с инструментом 50 с возможностью отсоединения. Более конкретно, контакты 78 и 80 физически выполнены с возможностью вставки в соответствующую часть инструмента 50 для установления физического и электрического соединения с инструментом 50. Таким образом, когда катодный контакт 78 и анодный контакт 80 вставляются в инструмент 50 и контакты 78 и 80 активируются, вследствие чего напряжение подается по анодному контакту 80 и катодному контакту 78, батарея 30 подает энергию на инструмент 50.

[0071] Корпус 432 батареи 30 может содержать материал, подходящий для осуществления циклов автоклавирования. Батарея в сборе, содержащая компоненты батареи, корпус 432 и крышку 434, выполнена с возможностью стерилизации, вместе с инструментом 50 или отдельно от него, посредством паровой стерилизации, стерилизации перекисью водорода или другим подходящим методом стерилизации. Под термином «стерильный» подразумевается, что, после завершения процесса корпус 432 или крышка 434 характеризуются гарантированным уровнем стерильности (SAL) по меньшей мере 10^{-6} . Это означает, что существует вероятность, равная или меньшая вероятности один на миллион, что на стерилизованном объекте находится один жизнеспособный микроорганизм. Это определение стерильности изложено в стандарте ANSI/AAMI ST35-1966 под названием «Безопасное обращение и дезинфекция медицинских устройств в учреждениях здравоохранения и в неклинических условиях». Для альтернативных областей применения процесс «стерилизации» является достаточным, если, после завершения процесса корпус 432 или крышка 434 характеризуются SAL по меньшей мере 10^{-4} .

[0072] Кроме того, хотя множество вариантов батареи 30 содержат корпус 432 или крышку 434, которые являются автоклавируемыми, это не всегда является необходимым. Эти компоненты часто не являются частью конструкции батареи, которая не предназначена для медицинского/хирургического применения. Аналогично, элементы этой батареи 30 могут быть включены в то, что часто называется нестерильной батареей в асептическом корпусе. Нестерильная батарея в асептическом корпусе содержит группу элементов и печатную плату, относительно которой контролируются электрические компоненты, такие как регулятор работы элементов (регулятор напряжения), транзисторы (например, FETS), резисторы, конденсаторы и микропроцессор или контроллер батареи. Эта группа элементов не пригодна к автоклавированию. Вместо этого, группа элементов может быть установлена с возможностью извлечения в корпусе, который является автоклавируемым. После установки элемента в корпус, корпус герметизируют. Таким образом элементы и другие образующие группу компоненты заключаются в

стерилизованный кожух. Контакты, выполненные как единое целое с группой элементов и корпусом, создают контактную дорожку, по которой ток подается от батареи. Дополнительное пояснение конструкции нестерильной батареи в сборе в асептическом корпусе можно найти в патенте США № 7705559 B2 под названием «ASEPTIC BATTERY WITH A REMOVAL CELL CLUSTER, THE CELL CLUSTER CONFIGURED FOR CHARGING IN A SOCKET THAT RECEIVES A STERILIZABLE BATTERY» и публикации PCT № WO 2007/090025 A1 под названием «ASEPTIC BATTERY ASSEMBLY WITH REMOVABLE, RECHARGEABLE BATTERY PACK, THE BATTERY PACK ADAPTED TO BE USED WITH A CONVENTIONAL CHARGER», раскрытия которых включены в настоящий документ посредством ссылки.

[0073] Некоторые батареи также оснащены вспомогательными компонентами. Эти компоненты могут включать внутренние датчики, цепи сбора данных, запоминающие устройства или управляющие процессоры. Эти компоненты могут осуществлять мониторинг условий среды, окружающей батарею, хранить данные об использовании батареи и/или хранить данные о медицинском устройстве, к которому прикреплена батарея. Вспомогательные компоненты могут включать или быть аналогичными вспомогательным компонентам, описанным в патенте США № 6018227 A под названием «BATTERY CHARGER ESPECIALLY USEFUL WITH STERILIZABLE RECHARGEABLE BATTERY PACKS» и публикации патента США № 2007/0090788 A1/PCT, публикация № WO 2007/050439 A2, под названием «SYSTEM AND METHOD FOR RECHARGING A BATTERY EXPOSED TO A HARSH ENVIRONMENT», раскрытия которых включены в настоящий документ посредством ссылки. Когда батарея оснащена одним или несколькими из этих вспомогательных компонентов, корпус батареи может содержать вспомогательный контакт (например, контакт 82 для обмена данными). Этот вспомогательный контакт может представлять собой контакт, посредством которого сигналы принимаются от и/или передаются на вспомогательные компоненты.

[0074] На фиг. 5 показана принципиальная схема, на которой изображены различные вспомогательные цепи или компоненты контроллера 38 батареи. Хотя следующие вспомогательные цепи или компоненты изображены на фиг. 5 как включенные в контроллер 38 батареи, следует понимать, что одно или несколько из вспомогательных цепей или компонентов может быть включено в любое подходящее устройство, модуль или часть батареи 30.

[0075] Согласно иллюстративному варианту осуществления центральный процессор (CPU) 502 управляет работой контроллера 38 батареи и компонентов, соединенных с контроллером батареи. Энергонезависимая флеш-память 504 хранит

команды, исполняемые CPU 502. Как описано более подробно ниже, флеш-память 504 также хранит команды, используемые для регулирования процесса зарядки батареи 30, данные, описывающие историю использования батареи 30, и данные, описывающие историю использования инструмента 50, к которому прикреплена батарея 30.

[0076] Постоянное запоминающее устройство 506 функционирует как временный буфер для данных, считываемых и генерируемых контроллером 38 батареи. Тактовый генератор 508 CPU подает тактовый сигнал, используемый для регулирования работы CPU 502. Хотя он показан как единый блок для упрощения, следует понимать, что тактовый генератор 508 CPU содержит встроенный в микросхему генератор колебаний, а также вспомогательные цепи которые преобразуют выходной сигнал от генератора колебаний в тактовый сигнал CPU. Тактовый генератор 510 реального времени генерирует тактовый сигнал через фиксированные интервалы.

[0077] Согласно одному варианту осуществления аналоговый компаратор 512 и аналогово-цифровой преобразователь (ADC) 514 используются для обработки выходных сигналов от одного или нескольких датчиков или других компонентов батареи 30, таких как температурный датчик (не показан). На фиг. 5 упомянутые выше вспомогательные цепи показаны соединенными одной шиной 516. Следует понимать, что это сделано для упрощения. На практике выделенные линии могут соединять некоторые из вспомогательных цепей друг с другом. Аналогично, следует понимать, что контроллер 38 батареи может характеризоваться наличием других вспомогательных цепей. Эти вспомогательные цепи конкретно не относятся к настоящему изобретению и не будут описаны подробно.

[0078] На фиг. 6 показана принципиальная схема структура 600 данных, которая может храниться в флеш-памяти 504 (показанной на фиг. 5), в дополнение к командам, исполняемым контроллером 38 батареи. Структура 600 данных может хранить данные, такие как рабочие данные батареи, в виде одного или нескольких полей 602 в одной или нескольких записях или файлах. В качестве одного примера идентификационные данные 604 могут храниться в файле и могут использоваться для идентификации батареи 30. Идентификационные данные 604 могут содержать, например, серийный номер, номер партии, идентификационные данные производителя и/или код авторизации. Код авторизации или другая идентификационная информация могут быть считаны инструментом 50 или модулем 402 зарядки, с которым соединена батарея 30, для аутентификации батареи 30 (например, для определения того, может ли, соответственно, батарея 30 подавать энергию на инструмент 50 или перезаряжаться модулем 402 зарядки). Флеш-память 504 также может содержать поле, указывающее срок 606 службы батареи 30

(иногда называемый «данными о сроке службы»). Данные 606 о сроке службы могут включать одно или несколько из следующих типов данных: данные об истечении срока службы батареи, количество циклов зарядки, которые прошла батарея 30, и количество процедур или циклов автоклавирования, которые прошла батарея 30. Другие поля могут указывать номинальное напряжение 608 при разомкнутой цепи сигнала, созданного батареей 30, силу тока 610, которую батарея 30 может обеспечить, и количество доступной энергии 612 (представленное, например, в джоулях).

[0079] Команды 614 зарядки для батареи 30 могут храниться в поле 602. Эти данные могут включать типы данных, описанных в запоминающих устройствах батарей, раскрытых в патентах США № 6018227 А и 6184655 В1, раскрытия которых включены в настоящий документ посредством ссылки.

[0080] Флеш-память 504 также содержит данные, описывающие историю 616 зарядки и историю 618 автоклавирования батареи 30. Например, в качестве части истории 616 зарядки батареи 30, могут храниться данные, указывающие количество зарядок батареи 30, а также временная метка, указывающая момент времени, в который каждый цикл зарядки был начат и/или закончен.

[0081] В качестве части истории 618 автоклавирования батареи 30, флеш-память 504 может хранить данные, указывающие общее количество автоклавирований батареи 30, и/или суммарное количество времени, в течение которого батарея 30 подвергалась действию температур, равных или превышающих пороговое значение, считающееся температурой автоклавирования. Согласно одному неограничивающему варианту осуществления пороговая температура составляет приблизительно 130 градусов по Цельсию. Согласно более конкретному варианту осуществления пороговая температура составляет приблизительно 134 градуса по Цельсию. Однако следует понимать, что пороговая температура может представлять собой любую подходящую температуру. Поле 602 с историей 618 автоклавирования может также содержать данные, указывающие количество раз и/или суммарное количество времени, в течение которого батарея 30 проходила потенциально избыточные циклы автоклавирования. История 618 автоклавирования также может содержать данные о пиковой температуре автоклавирования, указывающий наивысшую температуру автоклавирования, которой подвергалась батарея 30, и количество времени, в течение которого батарея 30 находилась в автоклаве во время каждого из циклов автоклавирования, а также наиболее продолжительный однократный период времени, в течение которого батарея 30 подвергалась автоклавированию.

[0082] Поле 620 измеренного напряжения после зарядки содержит данные, указывающие измеренное напряжение при нагрузке батареи 30 после каждой зарядки. Согласно некоторым вариантам осуществления поле 620 содержит только эти результаты измерения для последних 1–10 циклов зарядки. В другом поле 622 хранятся данные, указывающий наивысшую температуру батареи, измеренную во время ее предыдущих циклов зарядки. Опять-таки, поле 622 может содержать только данные, указывающие наивысшие температуры, измеренные во время последних 1–10 циклов зарядки батареи.

[0083] Флеш-память 504 также содержит поле 624 об использовании устройства. Как описано ниже, поле 624 об использовании устройства хранит данные, полученные от инструмента 50 или другого медицинского устройства, на которое батарея 30 подает энергию. Например, согласно одному варианту осуществления поле 624 об использовании устройства может хранить данные, указывающие количество раз, когда батарея 30 была соединена с инструментом 50, количество нажатий на пусковой элемент инструмента 50, общее количество времени, в течение которого батарея 30 подавала энергию на инструмент 50 во время работы инструмента 50 (т. е. времени применения инструмента 50), количество циклов получения энергии, которые прошел инструмент 50, максимальную температуру, действию которой подвергался инструмент 50, потребление тока инструмента 50, гистограмму скорости инструмента 50, перечень серийных номеров или других идентификаторов устройств, с которыми взаимодействовала батарея 30, и/или любые другие подходящие данные инструмента 50. Однако следует понимать, что поле 624 об использовании устройства не содержит данные пациента. Данные, хранящиеся в поле 624 об использовании устройства, могут передаваться посредством модуля связи медицинского устройства 50 и приниматься устройством 424 связи батареи.

[0084] На фиг. 7А показан вид в перспективе системы 700, которая содержит модуль 402 зарядки и контейнер 702 для батарей. На фиг. 7В и 7С показаны виды в перспективе других вариантов осуществления системы 700, которая содержит вариант модуля 402 зарядки, причем модуль 402 зарядки содержит дополнительные зарядные станции 416 и множество контейнеров 702 для батарей. На фиг. 7D показан вид в перспективе системы 700', представляющей собой вариант осуществления системы 700, которая содержит модуль 402' зарядки (показанный на фиг. 4В) и стерилизуемые обертки 703. Как более подробно описано ниже, в каждом контейнере 702 для батарей может размещаться одна или несколько батарей 30, и в каждом модуле 402 и 402' зарядки может размещаться один или несколько контейнеров 702 для батарей. Контейнер 702 для батарей более подробно описан ниже со ссылкой на фиг. 8 и 9.

[0085] Согласно одному варианту осуществления модуль 402 зарядки может содержать множество зарядных станций 416. Например, на фиг. 7А, модуль 402 зарядки содержит четыре зарядные станции 416, а на фиг. 7В и 7С модуль 402 зарядки содержит восемь зарядных станций 416. Альтернативно он может содержать шесть отдельных станций. Кроме того, зарядные станции 416 могут быть расположены любым подходящим образом. Например, на фиг. 7А четыре зарядные станции 416 расположены в виде одного ряда R. На фиг. 7В и 7С восемь зарядных станций 416 расположены в виде двух рядов R таким образом, что каждый ряд R содержит четыре зарядные станции 416 или три станции. На фиг. 7В и 7С восемь зарядных станций 416 также могут быть описаны как расположенные в виде четырех столбцов C таким образом, что каждый столбец C содержит две зарядные станции 416. Альтернативно модуль 402 зарядки может содержать только одну зарядную станцию 416 для размещения батареи 30 и/или части контейнера 702 для батарей. Как описано выше со ссылкой на фиг. 4А, каждая зарядная станция 416 содержит антенну 406 для передачи энергии и связную антенну 412, которые соединены с контроллером 408 зарядника. Каждая зарядная станция 416 характеризуется такой формой и размерами, чтобы в ней можно было разместить по меньшей мере часть контейнера 702 для батарей.

[0086] Согласно различным вариантам осуществления модуль 402 зарядки может характеризоваться любой подходящей формой для зарядки батарей 30. Например, как показано на фиг. 7D, зарядные станции 416' модуля 402' зарядки изображены как по существу плоские поверхности, например по существу плоский зарядник, работающий по стандарту, разработанному Консорциумом беспроводной электромагнитной энергии (Qi), на который могут быть помещены батареи 30, обернутые в стерилизуемые обертки 703. Согласно некоторым вариантам осуществления зарядные станции 416 и 416' могут содержать фрикционную поверхность для предотвращения скольжения батарей 30.

[0087] Система 700 может содержать один контейнер 702 для батарей или множество контейнеров 702 для батарей. Как показано на фиг. 7А, система 700 содержит один контейнер 702 для батарей, который может быть помещен на один ряд R зарядных станций 416 модуля 402 зарядки, как показано. На фиг. 7В система 700 содержит два контейнера 702a и 702b для батарей, которые могут быть помещены на два ряда R зарядных станций 416 модуля 402 зарядки, как показано. На фиг. 7С система 700 содержит четыре контейнера 702c, 702d, 702e и 702f для батарей, которые могут быть помещены на четыре столбца C зарядных станций 416, как показано. Согласно некоторым вариантам осуществления система 700, такая как система 700' на фиг. 7D может содержать стерилизуемую обертку 703. Согласно таким вариантам осуществления батарея

30 может быть помещена внутрь стерилизуемой обертки 703. Батарея 30, обернутая в стерилизуемую обертку 703, затем может заряжаться при помещении на зарядную станцию 416 или на зарядную станцию 416', как показано на фиг. 7D.

[0088] Когда контейнер 702 для батарей размещен вблизи от модуля 402 зарядки таким образом, что каждая батарея 30 внутри соответствующего гнезда контейнера 702 для батарей размещена вблизи от зарядной станции 416, батарея 30 может связываться с контроллером 408 зарядника через контейнер 702 для батарей посредством связанной антенны 412 зарядной станции 416 и может принимать энергию заряда посредством антенны 406 для передачи энергии зарядной станции 416. Согласно конкретному варианту осуществления каждый контейнер 702 для батарей может быть помещен на модуль 402 зарядки таким образом, чтобы выступ, выровненный с каждым гнездом контейнера 702 для батарей, был размещен на соответствующей зарядной станции 416 модуля 402 зарядки.

[0089] Кроме того, количество гнезд и количество соответствующих выступов в первом контейнере, таком как контейнер 702a или 702b на фиг. 7B, больше количества гнезд и количества соответствующих выступов во втором контейнере, таком как контейнер 702c, 702d, 702e или 702f на фиг. 7C. Вернемся к модулям 402 зарядки, показанным на фиг. 7B и 7C; количество столбцов С зарядных станций 416 модуля 402 зарядки соответствует количеству гнезд и выступов в первом контейнере и количество рядов R соответствует количеству гнезд и выступов во втором контейнере. В частности, первый контейнер, изображенный как контейнер 702a или 702b на фиг. 7B, содержит четыре гнезда и соответствующих выступа. Второй контейнер, изображенный как контейнер 702c, 702d, 702e или 702f на фиг. 7C, содержит два гнезда и соответствующих выступа. Соответственно, модуль 402 зарядки содержит четыре столбца С и два ряда R зарядных станций 416. Согласно другим вариантам осуществления количество столбцов С и рядов R модуля 402 зарядки и количество гнезд и выступов в первом и втором контейнерах может варьировать. Например, хотя количество столбцов С больше количества рядов R согласно варианту осуществления, показанному на фиг. 7B и 7C, согласно другим вариантам осуществления количество столбцов С может быть равным или меньше количества рядов R.

[0090] Модуль 402 зарядки может содержать область 706 отображения, которая содержит множество индикаторов, которые предоставляют информацию о статусе батарей 30, заряжаемых модулем 402 зарядки. Согласно одному варианту осуществления дисплей 708 зарядки связан с каждой зарядной станцией 416 модуля 402 зарядки. Каждый дисплей 708 зарядки содержит индикатор 710, характеризующий состояние заряженности батареи

30 (далее называемый индикатором 710 состояния заряженности), заряжаемой зарядной станцией 416, и индикатор 712, характеризующий состояние работоспособности батареи 30, заряжаемой зарядной станцией 416 (далее называемый индикатором 712 состояния работоспособности). Согласно одному варианту осуществления состояние работоспособности каждой батареи 30 может быть определено способом, аналогичным описанному в предварительной заявке на выдачу патента США № 62/523494 под названием «SYSTEM AND METHOD FOR DETERMINING AN AMOUNT OF DEGRADATION OF A MEDICAL DEVICE BATTERY», раскрытие которой включено в настоящий документ во всей полноте. Каждый индикатор может быть реализован с использованием одного или нескольких индикаторных устройств 414, описанных выше со ссылкой на фиг. 4А и 4В. Соответственно, каждый индикатор может содержать LED или другой источник света, который освещает весь или часть индикатора для отображения состояния работоспособности и/или состояния заряженности пользователю. Альтернативно каждый индикатор может включать любое другое подходящее устройство или дисплей, который позволяет пользователю просматривать данные, характеризующие состояние работоспособности и/или состояние заряженности каждой батареи 30. Дополнительно или альтернативно один или несколько индикаторов могут быть расположены на или в каждой батарее 30.

[0091] Как описано более подробно ниже, данные, характеризующие состояние работоспособности и состояние заряженности каждой батареи 30, могут передаваться батареей 30 на модуль 402 зарядки посредством связанной антенны 412 зарядной станции 416, внутри которой или рядом с которой расположена батарея 30. Данные передаются от связанной антенны 412 на контроллер 408 зарядника. Контроллер 408 зарядника управляет областью 706 отображения так, чтобы индикатор 710 состояния заряженности и индикатор 712 состояния работоспособности отображали данные о состоянии заряженности и данные о состоянии работоспособности, принятые от батареи 30.

[0092] Согласно некоторым вариантам осуществления область 706 отображения также содержит индикатор 714 температуры, который отображает данные, характеризующие температуру окружающей среды, в которой расположен модуль 402 зарядки. Контроллер 408 зарядника может принимать один или несколько сигналов от температурного датчика (не показан на фиг. 7А), указывающих зарегистрированную температуру окружающей среды. Контроллер 408 зарядника может управлять индикатором 714 температуры так, чтобы отображать зарегистрированную температуру в форме цифрового дисплея или любого другого подходящего дисплея.

[0093] Согласно другому варианту осуществления область 706 отображения может содержать значок 716 обновления, который пользователь может выбрать или нажать. Контроллер 408 зарядника может принимать сигнал в ответ на выбор или нажатие пользователем значка 716 обновления, и контроллер 408 зарядника может инициировать обновление области 706 отображения. Обновление области 706 отображения может предусматривать повторное определение и повторное отображение состояния заряженности каждой батареи 30, состояния работоспособности каждой батареи 30 и температуры окружающей среды, в которой расположен модуль 402 зарядки.

[0094] Согласно одному варианту осуществления модуль 402 зарядки и/или контейнер 702 для батарей может содержать один или несколько датчиков, которые измеряют стерильность каждой батареи 30 и/или стерильного объема 902 (показанного на фиг. 9). Датчики могут передавать сигналы, характеризующие измеренную стерильность, на контроллер 408 зарядника, и контроллер 408 зарядника может обеспечивать отображение измеренной стерильности соответствующим индикатором в пределах области 706 отображения.

[0095] Дополнительно или альтернативно контроллер 408 зарядника может обеспечивать отображение состояния стерильности каждой батареи 30 и/или стерильного объема 902 индикатором в пределах области 706 отображения. Например, когда батареи 30 помещены внутрь контейнера 702 для батарей и контейнер 702 для батарей стерилизован, температурный датчик внутри контейнера 702 для батарей может регистрировать воздействие на контейнер 702 для батарей температуры, указывающей на процесс автоклавирования (например, температуры более 130 градусов по Цельсию) или другой процесс стерилизации, и может обеспечивать, чтобы фрагмент или часть данных, хранящихся в запоминающем устройстве (не показано), отображали, что стерильный объем 902 и батареи 30, расположенные в нем, находятся в стерильном состоянии. Другой датчик может регистрировать, когда контейнер 702 для батарей открыт (например, когда верхняя часть удалена), и может обеспечивать, чтобы фрагмент или часть данных, хранящихся в запоминающем устройстве, отображали, что стерильный объем 902 и батареи 30, расположенные в нем, могут больше не находиться в стерильном состоянии. Контроллер 408 зарядника может принимать сигнал, характеризующий стерильное состояние контейнера 702 для батарей, и может обеспечивать отображение стерильного состояния индикатором в пределах области 706 отображения.

[0096] На фиг. 8 показан вид в перспективе нижней части контейнера 702 для батарей. На фиг. 9 показан вид в перспективе внутреннего пространства контейнера 702 для батарей. Согласно вариантам осуществления, показанным на фиг. 8 и 9, контейнер 702

для батарей характеризуется по существу прямоугольной формой. Однако следует понимать, что контейнер 702 для батарей может характеризоваться любой подходящей формой, которая позволяет использовать контейнер так, как описано в настоящем документе.

[0097] Согласно одному варианту осуществления контейнер 702 для батарей необязательно содержит корпус 802, характеризующийся наличием двух противоположных боковых частей 804, двух противоположных торцевых частей 806, нижней части 808 и верхней части 809. Согласно одному варианту осуществления корпус 802 может быть герметизирован для создания и поддержания стерильного объема 902 (показанного на фиг. 9) во внутреннем пространстве контейнера 702 для батарей. Согласно одному варианту осуществления верхняя часть 809 (или другая подходящая часть) корпуса 802 может быть удалена, чтобы можно было разместить с возможностью извлечения одну или несколько батарей 30 внутри одного или нескольких соответствующих гнезд 810 (показанных пунктирными линиями на фиг. 8), предусмотренных в контейнере 702 для батарей. Согласно таким вариантам осуществления контейнер 702 для батарей содержит выступы 813, которые выровнены с соответствующими гнездами 810. Выступ образован наружной поверхностью контейнера для батарей и, как правило, выровнен в вертикальном направлении с гнездом, которое в результате вставки батареи внутрь гнезда становится выровненным с батареей. Таким образом, за счет размещения выступов контейнера для батарей внутри зарядных станций зарядника, одна или несколько антенн батареи функционально выравниваются с одной или несколькими антеннами зарядника.

[0098] Кроме того, согласно некоторым вариантам осуществления по меньшей мере часть корпуса 802 является по меньшей мере частично прозрачной, полупрозрачной и/или просвечивающейся, чтобы позволить пользователю увидеть наличие батарей 30 внутри гнезд 810 и/или статус батарей 30. Например, как показано на фиг. 1, батареи 30 могут содержать индикатор 75 статуса батареи, такой как LED, который указывает состояние заряженности и/или состояние работоспособности батареи 30. Согласно таким вариантам осуществления корпус 802 может содержать прозрачную часть 811, вследствие чего индикатор 75 статуса батареи можно увидеть через прозрачную часть 811, когда батарея 30 размещена внутри гнезда 810. Согласно другому такому варианту осуществления корпус 802 может быть по меньшей мере частично прозрачным, вследствие чего индикатор 75 статуса батареи можно увидеть через корпус 802, когда батарея 30 размещена внутри гнезда 810.

[0099] Согласно одному варианту осуществления, каждая боковая часть 804 содержит множество вентиляционных отверстий 812, которые позволяют стерилизующему газу входить внутрь корпуса 802. Фильтр (не показан) может быть соединен с поверхностью вентиляционных отверстий 812, обращенной внутрь корпуса 802, для предотвращения или сведения к минимуму поступления загрязнителей, которые могут войти внутрь корпуса 802. Например, фильтр может взаимодействовать с корпусом 802 для поддержания стерильности стерильного объема 902 после стерилизации всего контейнера 702 для батарей. Таким образом, стерильный объем 902 может поддерживаться в стерильном состоянии, даже когда контейнер 702 для батарей перемещается в нестерильное место, при условии что корпус 802 не открывался.

[00100] Как показано на фиг. 9 и как описано выше, каждое гнездо 810 характеризуется такими размерами и формой, чтобы в нем можно было разместить батарею 30 с возможностью извлечения. Хотя на фиг. 9 изображен контейнер 702 для батарей, характеризующийся наличием трех гнезд 810 (и трех выступов 813, которые не показаны), следует понимать, что в контейнере 702 для батарей может быть предусмотрено любое подходящее количество гнезд 810 и соответствующих выступов 813 для обеспечения возможности использования контейнера 702 для батарей с модулем 402 зарядки. Например, согласно одному варианту осуществления каждый контейнер 702 для батарей может содержать только одно гнездо 810 и выступ 813 для размещения одной батареи 30. Каждый выступ 813 характеризуется такими размерами и формой, что каждый выступ 813 может быть помещен на соответствующую зарядную станцию 416 модуля 402 зарядки. Кроме того, каждое гнездо 810 и выступ 813 характеризуются такой формой, чтобы их можно было выровнять с соответствующей зарядной станцией 416 для обеспечения возможности поддержания батареи 30, размещенной в гнезде 810, в выровненном состоянии с антенной 406 для передачи энергии и связной антенной 412 зарядной станции 416.

[00101] Согласно одному варианту осуществления внутри контейнера 702 для батарей может быть расположен извлекаемый лоток 904. Согласно такому варианту осуществления батареи 30 могут быть помещены внутрь лотка 904, и лоток 904 может быть помещен в контейнер 702 для батарей или извлечен из контейнера 702 для батарей. Лоток 904 может содержать одну или несколько ручек 906, которые позволяют легко брать за лоток 904 и перемещать его в контейнер 702 для батарей и из него.

[00102] Во время работы батареи 30 могут быть стерилизованы и перемещены в желаемое место использования (например, операционную) в основном двумя способами согласно вариантам осуществления, описанным в настоящем документе.

Согласно первому способу батареи 30 могут быть стерилизованы в ходе процесса автоклавирования (или другого подходящего процесса) и могут быть помещены в контейнер 702 для батарей. Альтернативно контейнер 702 для батарей может быть стерилизован для обеспечения того, что стерильный объем 902 надлежащим образом стерилен. Батареи 30, таким образом, помещают в соответствующие гнезда 810 внутри стерильного объема 902 контейнера 702 для батарей, вследствие чего поддерживается стерильное состояние батарей 30. Верхняя часть 809 (или другая удаляемая часть) контейнера 702 для батарей помещается на контейнер 702, вследствие чего контейнер 702 изолирован от попадания внутрь микробов. Контейнер 702 для батарей затем можно переносить или иным образом транспортировать в желаемое место использования с поддержанием стерильного состояния батарей 30 и стерильного объема 902.

[00103] Альтернативно батареи 30 могут быть помещены в стерилизуемые обертки 703 (иногда называемые «синими обертками»), как показано на фиг. 7D. Стерилизуемые обертки 703 могут быть стерилизованы вместе с батареями 30, вследствие чего стерильность батареи 30 поддерживается до тех пор, пока стерилизуемая обертка 703 не будет снята. Стерилизуемые батареи 30 можно хранить в стерилизуемых обертках 703 и помещать на соответствующие зарядные станции 416 модуля 402 зарядки после процесса стерилизации. Затем батареи 30 могут быть извлечены из стерилизуемых оберток 703, когда батареи 30 готовы к использованию в операционной или другом месте использования. Согласно вариантам осуществления, в которых батарея 30 содержит индикатор 75 статуса батареи, стерилизуемые обертки 703 могут содержать прозрачную часть 705, как показано на фиг. 7D, вследствие чего индикатор 75 статуса батареи можно увидеть через прозрачную часть 705, когда батарея 30 размещена внутри стерилизуемых оберток 703. Согласно другим вариантам осуществления стерилизуемые обертки 703 могут быть по меньшей мере частично прозрачными, вследствие чего индикатор 75 статуса батареи можно увидеть через стерилизуемые обертки 703, когда батарея 30 размещена внутри стерилизуемых оберток 703.

[00104] Согласно второму способу батареи 30 могут быть помещены внутрь соответствующих гнезд 810 контейнера 702 для батарей перед стерилизацией. Затем контейнер 702 для батарей может быть стерилизован в ходе процессе автоклавирования (или другого подходящего процесса стерилизации), при этом батареи 30 остаются внутри контейнера 702. Таким образом, согласно этому варианту осуществления батареи 30 и контейнер 702 для батарей могут быть стерилизованы вместе и стерильный объем 902 может быть создан или поддерживаться в стерильном состоянии. Контейнер 702 для батарей затем можно переносить или иным образом транспортировать в желаемое место

использования с поддержанием стерильного состояния батарей 30 и стерильного объема 902.

[00105] Соответственно, как описано в настоящем документе, батареи 30 могут быть расположены внутри изолированного от попадания микробов стерильного объема 902 и могут быть расположены вблизи от модуля 402 зарядки. Модуль 402 зарядки может подавать энергию заряда на батареи 30, при этом батареи 30 остаются изолированными от попадания микробов внутри стерильного объема 902. Кроме того, модуль 402 зарядки может связываться с батареями 30, когда батареи 30 герметично расположены внутри стерильного объема 902, для получения рабочих данных батареи, данных о состоянии батареи и/или любых других подходящих данных, описанных в настоящем документе. Согласно еще одной альтернативе батареи 30 могут быть помещены в контейнер 702 перед стерилизацией, контейнер 702 может быть помещен рядом с модулем 402 зарядки, при этом контейнер 702 и батарея 30 не находятся в стерильном состоянии, и после зарядки контейнер 702 и батарея 30 могут быть стерилизованы, вследствие чего заряженная батарея 30 хранится в стерильном и заряженном состоянии, пока контейнер 702 не будет открыт.

[00106] На фиг. 10–12 показаны блок-схемы иллюстративного способа 1000 подачи заряда на (или «зарядки») батарею, которая может использоваться с батареей 30 и модулем 402 зарядки, описанным в настоящем документе. Согласно одному варианту осуществления способ 1000 выполняют за счет исполнения машиночитаемых команд, хранящихся в одном или нескольких запоминающих устройствах модуля 402 зарядки и/или батареи 30. Например, контроллер 408 зарядника и/или контроллер 38 батареи могут исполнять команды, хранящиеся в запоминающем устройстве 410 и/или флеш-памяти 504, для выполнения функций способа 1000, описанного в настоящем документе.

[00107] Как показано на фиг. 10, согласно одному варианту осуществления модуль 402 зарядки включает или активирует 1002 связную антенну 412 для обнаружения одной или нескольких батарей 30, расположенных вблизи от модуля 402 зарядки. Согласно конкретному варианту осуществления связную антенну 412 активируют, когда антенна 406 для передачи энергии деактивирована. После активации связной антенны 412, модуль 402 зарядки входит в режим поиска. Во время режима поиска модуль 402 зарядки обнаруживает вблизи батарею 30, когда батарея 30 размещена от зарядной станции 416. Например, когда контейнер 702 для батарей, содержащий батарею 30, помещен на модуль 402 зарядки, вследствие чего батарея 30 размещена внутри или вблизи от зарядной станции 416, поле беспроводной связи, сгенерированное связной антенной 412, снабжает энергией 1004 метку 430 внутри устройства 424 связи батареи. Батарея 30 может вначале

находиться в состоянии пониженного энергопотребления, в котором один или несколько компонентов батареи 30 (например, контроллер 38 батареи) по меньшей мере частично деактивированы. Дополнительно или альтернативно контроллер 38 батареи может обнаруживать, когда батарея 30 размещена вблизи от модуля 402 зарядки, например, на основании наличия электромагнитного поля.

[00108] В ответ на подачу энергии на метку 430, вывод или устройство обнаружения поля внутри метки 430 могут быть настроены 1006. Согласно другому варианту осуществления вывод обнаружения поля может быть включен, когда батарея 30 сопряжена с зарядной станцией 416, рядом с которой расположена батарея 30, как описано более подробно ниже. Настройка вывода 1006 обнаружения поля приводит к выходу 1008 батареи 30 из состояния пониженного энергопотребления (или «пробуждению») и входу в рабочее состояние или состояние полного энергопотребления, в котором компоненты батареи 30 активированы. Согласно одному варианту осуществления батарея 30 получает энергию от элементов 32 батареи во время состояния пониженного энергопотребления и состояния полного энергопотребления до тех пор, пока энергия заряда подается модулем 402 зарядки (например, до тех пор, пока электромагнитное поле установлено антенной 406 для передачи энергии для подачи энергии заряда батарее 30).

[00109] В контексте настоящего документа выражение «состояние пониженного энергопотребления» может относиться к состоянию энергопотребления, в котором по меньшей мере некоторые части батареи 30 отключены и батарея 30 потребляет меньше энергии, чем в состоянии полного энергопотребления, в котором все части батареи включены. Согласно одному варианту осуществления контроллер 38 батареи может потреблять ток силой приблизительно 20 миллиампер (мА) или менее, когда батарея 30 находится в состоянии пониженного энергопотребления. Альтернативно состояние пониженного энергопотребления может быть охарактеризовано как состояние энергопотребления, в котором по меньшей мере некоторые компоненты батареи 30 отключены и части контроллера 38 батареи отключены, вследствие чего контроллер 38 батареи потребляет ток с силой, которая составляет менее 5% силы тока, который контроллер 38 батареи потребляет, когда батарея 30 находится в состоянии полного энергопотребления.

[00110] Согласно одному варианту осуществления, когда метка 430 снабжается энергией посредством электромагнитного поля, сгенерированного связной антенной 412, антенна внутри метки 430 или устройства 424 связи батареи передает сообщение о сопряжении на связную антенну 412, чтобы обеспечить сопряжение 1010 устройства 424 связи батареи со связной антенной 412 (и, таким образом, для сопряжения

батареи 30 с зарядной станцией 416 и модулем 402 зарядки). Согласно конкретному варианту осуществления метка 430 представляет собой NFC-метку, которая обеспечивает сопряжение устройства 424 связи батареи со связной антенной 412 с использованием NFC-протокола в ответ на снабжение энергией метки 430 посредством связной антенны 412. Альтернативно батарея 30 может быть сопряжена с модулем 402 зарядки и/или зарядной станцией 416 с использованием Bluetooth или любого другого подходящего протокола. Во время сопряжения батареи 30 и модуля 402 зарядки аутентификационные данные могут быть приняты от батареи 30 для аутентификации батареи 30 модулем 402 зарядки. Согласно одному варианту осуществления аутентификационные данные батареи могут храниться в метке 430 и могут быть считаны контроллером 408 зарядника посредством связной антенны 412 для аутентификации батареи 30 модулем 402 зарядки. Таким образом, модуль 402 зарядки может обеспечивать, что только одобренные батареи 30 получают энергию заряда от модуля 402 зарядки.

[00111] Согласно одному варианту осуществления батарея 30 может выходить 1008 из состояния пониженного энергопотребления за несколько стадий. На первой стадии снабжение энергией 1004 метки 430 может приводить к выходу устройства 424 связи батареи из состояния пониженного энергопотребления для обеспечения сопряжения устройства 424 связи батареи с зарядной станцией 416. На второй стадии, в ответ на сопряжение устройства 424 связи батареи с зарядной станцией 416, оставшиеся части батареи 30 (включая контроллер 38 батареи) могут выходить 1008 из состояния пониженного энергопотребления. Альтернативно снабжение энергией 1004 метки 430 может приводить к выходу всех частей батареи 30 из состояния пониженного энергопотребления по существу в одно и то же время, или батарея 30 может выполнять любую другую подходящую последовательность выхода из состояния пониженного энергопотребления.

[00112] Согласно одному варианту осуществления контроллер 38 батареи может ожидать в течение заданного количества времени (такого как 150 миллисекунд или другого подходящего количества времени) после выхода 1008 батареи 30 из состояния пониженного энергопотребления, перед переходом к следующей стадии способа 1000. После истечения заданного количества времени, контроллер 38 батареи может перенастраивать вывод обнаружения поля для перевода батареи 30 в режим 1012 «сквозной передачи данных». В режиме 1012 сквозной передачи данных данные, хранящиеся в метке 430, передаются на модуль 402 зарядки посредством связной антенны 412, и данные также могут быть переданы от модуля 402 зарядки на метку 430. Следует понимать, что данные, хранящиеся в метке 430, могут быть считаны модулем 402 зарядки,

даже если контроллер 38 батареи неактивен, в состоянии пониженного энергопотребления, поврежден, или иным образом не может поддерживать связь с модулем 402 зарядки и/или меткой 430.

[00113] После сопряжения с меткой 430 и установления 1012 режима сквозной передачи данных, модуль 402 зарядки начинает принимать 1014 данные о состоянии батареи (далее называемые «данными о состоянии батареи») от батареи 30. Согласно одному варианту осуществления модуль 402 зарядки передает одно или несколько сообщений на устройство 424 связи батареи посредством связной антенны 412 для запроса данных о состоянии батареи от контроллера 38 батареи. Контроллер 38 батареи принимает сообщения от устройства 424 связи батареи и подает 1016 данные о состоянии батареи в ответ. Согласно одному варианту осуществления контроллер 38 батареи временно хранит данные о состоянии батареи в метке 430 при подготовке к передаче на модуль 402 зарядки. Затем модуль 402 зарядки может считывать данные о состоянии батареи непосредственно из метки 430 и может сохранять данные о состоянии батареи в запоминающем устройстве 410 модуля 402 зарядки.

[00114] Данные о состоянии батареи могут содержать данные о состоянии заряженности, состоянии работоспособности и/или любые другие подходящие данные батареи 30. Данные о состоянии заряженности могут включать данные, характеризующие величину емкости батареи 30 и текущий уровень заряженности батареи 30 или величину заряда, необходимую для достижения состояния полной заряженности батареи 30.

[00115] Согласно конкретному варианту осуществления контроллер 38 батареи может сохранять данные о состоянии батареи в метке 430 в заданных блоках данных, которые передаются на модуль 402 зарядки. Поскольку каждый блок данных передается на модуль 402 зарядки, контроллер 408 зарядника передает сообщение или сигнал о подтверждении приема на контроллер 38 батареи посредством связной антенны 412 для подтверждения успешного приема блока данных. Согласно конкретному варианту осуществления каждый блок данных характеризуется размером 64 байта. Альтернативно каждый блок данных может содержать любое подходящее количество байтов.

[00116] После того как модуль 402 зарядки принимает данные о состоянии батареи, модуль 402 зарядки может обновлять 1018 дисплей для отображения принятых данных. Например, контроллер 408 зарядника может передавать команду или сигнал на область 706 отображения для отображения индикатором 710 состояния заряженности текущего состояния заряженности батареи 30 и отображения индикатором 712 состояния работоспособности текущего состояния работоспособности батареи 30 на основании принятых данных.

[00117] Как показано на фиг. 11, после того как данные о состоянии батареи приняты и область 706 отображения обновлена, модуль 402 зарядки может запрашивать 1020 рабочие данные батареи от батареи 30. Согласно одному варианту осуществления рабочие данные батареи могут включать данные, хранящиеся в структуре 600 данных, как описано выше со ссылкой на фиг. 6. Дополнительно или альтернативно любые другие подходящие данные могут быть запрошены и приняты модулем 402 зарядки. Контроллер 408 зарядника может передавать сигнал или запрос на связную антенну 412 для приема рабочих данных батареи. Связная антенна 412 может передавать 1022 сигнал или запрос на устройство 424 связи батареи, которое, в свою очередь, передает сигнал или запрос на контроллер 38 батареи. В ответ на прием сигнала или запроса контроллер 38 батареи может сохранять рабочие данные батареи в метке 430 устройства 424 связи батареи при подготовке к передаче на модуль 402 зарядки.

[00118] Согласно конкретному варианту осуществления контроллер 38 батареи может сохранять 1024 рабочие данные батареи в метке 430 в заданных блоках данных, которые передаются на модуль 402 зарядки. Аналогичным образом, как описано выше, поскольку каждый блок данных передается 1026 на модуль 402 зарядки, контроллер 408 зарядника передает сообщение или сигнал о подтверждении приема на контроллер 38 батареи посредством связной антенны 412 для подтверждения успешного приема блока данных. Согласно конкретному варианту осуществления каждый блок данных характеризуется размером 64 байта. Альтернативно каждый блок данных может содержать любое подходящее количество байтов. Модуль 402 зарядки может непрерывно запрашивать дополнительные блоки рабочих данных батареи, пока контроллер 38 батареи не передаст сообщение, указывающее, что передача рабочих данных батареи завершена. Альтернативно модуль 402 зарядки может непрерывно запрашивать дополнительные блоки рабочих данных батареи, пока модулем 402 зарядки не будет принят заданный объем рабочих данных батареи. Согласно одному варианту осуществления заданный объем рабочих данных батареи составляет 3 килобайта данных. Согласно другому варианту осуществления заданный объем рабочих данных батареи включает размер структуры 600 данных (т. е. объем данных, который может храниться в структуре 600 данных).

[00119] После завершения передачи рабочих данных батареи, модуль 402 зарядки может передавать 1028 сообщение на контроллер 38 батареи, запрашивая, чтобы контроллер 38 батареи ответил, что он готов к началу приема энергии заряда от модуля 402 зарядки. Этот запрос может называться «запросом готовности к зарядке». Когда контроллер 38 батареи принимает запрос готовности к зарядке, контроллер 38 батареи

может определять, находится ли один или несколько параметров батареи в пределах приемлемого диапазона. Например, контроллер 38 батареи может определять, находится ли напряжение на выходе из элементов 32 в пределах приемлемого диапазона. Если контроллер 38 батареи определяет, что параметры батареи находятся в пределах приемлемого диапазона, контроллер 38 батареи может передавать 1030 сообщение назад на модуль 402 зарядки, указывающее, что батарея 30 готова к получению энергии заряда. Это сообщение может называться «подтверждением готовности к зарядке». Сообщение с подтверждением готовности к зарядке может также служить уведомлением для контроллера 408 зарядника о том, что батарея 30 (и ее компоненты) вышла из состояния пониженного энергопотребления и находится в состоянии полного энергопотребления. Контроллер 38 батареи также может отключать или деактивировать устройство 424 связи батареи при подготовке к приему энергии заряда. Например, контроллер 38 батареи может принимать сигнал или сообщение от контроллера 408 зарядника о том, что модуль 402 зарядки переключается в состояние доставки энергии или иным образом готовится к подаче энергии заряда на батарею 30. Когда модуль 402 зарядки принимает подтверждение готовности к зарядке, модуль 402 зарядки начинает подавать энергию заряда на батарею 30, как описано со ссылкой на фиг. 12. Однако, если контроллер 38 батареи не передает подтверждение готовности к зарядке, или вместо этого передает сообщение об ошибке в связи с тем, что один или несколько параметров батареи находятся за пределами приемлемого диапазона, модуль 402 зарядки может предотвращать доставку энергии на батарею 30 и способ 1000 может завершаться.

[00120] Согласно одному варианту осуществления сообщение об ошибке может быть сгенерировано контроллером 38 батареи в ответ на процедуру самодиагностики или другой тест, выполняемый контроллером 38 батареи. Например, контроллер 38 батареи может принимать сигналы датчика, характеризующие один или несколько параметров батареи 30, и может сравнивать сигналы датчика с заданными пороговыми значениями или критериями использования для определения того, работает ли батарея 30 надлежащим образом, или, в ином случае, находится ли в приемлемом состоянии работоспособности. Сообщение об ошибке может быть передано контроллером 38 батареи посредством устройства 424 связи батареи и может быть принято модулем 402 зарядки посредством связной антенны 412. Сообщение об ошибке может отображаться на индикаторе 712 состояния работоспособности модуля 402 зарядки. Например, индикатор 712 состояния работоспособности может указывать, что батарея 30 характеризуется наличием ошибки или, в ином случае, находится в неприемлемом состоянии для зарядки и должна быть заменена. Индикатор 712 состояния работоспособности может отображать

указание о том, что батарея 30 должна быть заменена, посредством отображения текста, графического изображения и/или света с заданным цветом для указания того, что предложена замена.

[00121] Как показано на фиг. 12, модуль 402 зарядки начинает процесс подачи энергии заряда на батарею 30 посредством отключения или деактивации 1032 связной антенны 412 (например, посредством прекращения подачи энергии на связную антенну 412) и включения или активации 1034 антенны 406 для передачи энергии (например, посредством подачи энергии на антенну 406 для передачи энергии). Контроллер 408 зарядника затем пытается обеспечить индуктивное сцепление 1036 антенны 406 для передачи энергии с антенной батареи 422 для передачи энергии заряда на батарею 30. Согласно одному варианту осуществления контроллер 408 зарядника исполняет протокол беспроводной зарядки по стандарту, разработанному Консорциумом беспроводной электромагнитной энергии(Qi), для индуктивного сцепления 1036 антенны 406 для передачи энергии с антенной батареи 422 для подачи энергии заряда на батарею 30. Альтернативно контроллер 408 зарядника может исполнять любой другой подходящий протокол для подачи беспроводной энергии заряда на батарею 30 посредством антенны 406 для передачи энергии и антенны 422 батареи.

[00122] После индуктивного сцепления антенны 406 для передачи энергии и антенны 422 батареи, энергия заряда беспроводным образом подается 1038 от модуля 402 зарядки на батарею 30 посредством соответствующих антенн. Согласно одному варианту осуществления контроллер 408 зарядника выполняет процесс зарядки по циклу, в котором энергия заряда подается в течение заданного количества времени. Согласно одному варианту осуществления заданный количество времени составляет 2 минуты. Альтернативно заданное количество времени составляет 30 секунд или любое другое подходящее количество времени. Во время цикла процесса зарядки контроллер 408 зарядника периодически передает 1040 запрос на батарею 30 для приема данных о состоянии заряженности батареи. Контроллер 38 батареи принимает запрос и передает ответное сообщение на контроллер 408 зарядника, содержащее текущее состояние заряженности батареи 30. Контроллер 408 зарядника затем может обновлять 1042 область 706 отображения, например посредством обновления индикатора 710 состояния заряженности, для отображения текущего состояния заряженности батареи 30. Если контроллер 408 зарядника определяет, что батарея 30 еще не достигла состояния полной заряженности, контроллер 408 зарядника может продолжать цикл процесса зарядки до тех пор, пока не истечет заданное количество времени. После подачи энергии заряда 1038 в течение заданного количества времени, контроллер 408 зарядника отключает или

деактивирует 1044 антенну 406 для передачи энергии и возвращается к началу способа 1000 (т. е. к стадии 1002). Таким образом, контроллер 408 зарядника обеспечивает выполнение способа 1000 по циклу до тех пор, пока батарея 30 не достигнет состояния полной заряженности. Альтернативно контроллер 408 зарядника может непрерывно подавать энергию заряда 1038 на батарею 30, пока батарея 30 не будет полностью заряжена, без периодического возврата к началу способа 1000.

[00123] Если, во время исполнения цикла зарядки, контроллер 408 зарядника определяет, что батарея 30 достигла состояния полной заряженности, контроллер 408 зарядника может обновлять область 706 отображения для отображения завершенной зарядки батареи 30 (например, посредством обеспечения свечения индикатора 710 состояния заряженности конкретным цветом, таким как зеленый или синий). Контроллер 408 зарядника затем прекращает подачу энергии заряда на батарею 30 и отключает или деактивирует 1044 антенну 406 для передачи энергии. Затем батарея 30 может быть извлечена из зарядной станции 416 и/или контейнера 702 для батарей и может использоваться в соответствии с необходимостью.

[00124] Во время процесса зарядки батарея 30 может визуальным образом указывать состояние заряженности и/или состояние работоспособности в дополнение к модулю 402 зарядки, отображающему состояние заряженности и состояние работоспособности на области 706 отображения модуля зарядки. Например, контроллер 38 батареи может быть соединен с одним или несколькими LED, такими как индикатор 75 статуса батареи (показанный на фиг. 1). Контроллер 38 батареи может обеспечивать излучение индикатором 75 статуса батареи света первого цвета (такого как синий), когда батарея 30 не полностью заряжена, и может обеспечивать излучение индикатором 75 статуса батареи света второго цвета (такого как зеленый), когда батарея полностью заряжена. Контроллер 38 батареи может обеспечивать излучение индикатором 75 статуса батареи света третьего цвета (такого как красный), если состояние работоспособности батареи указывает ошибку или неприемлемый уровень работоспособности, или снижение эффективности. Согласно вариантам осуществления, в которых корпус 802 по меньшей мере частично прозрачный, излучение света от индикатора 75 статуса батареи может быть видимым пользователю, когда батарея 30 изолирована от попадания микробов внутрь контейнера 702.

[00125] Хотя способ 1000 был описан в настоящем документе как выполняемый только тогда, когда активирована только антенна 406 для передачи энергии или только связная антенна 412, следует понимать, что антенна 406 для передачи энергии и связная антенна 412 могут быть активированы одновременно, вследствие чего энергия подается на каждую антенну в одно и то же время. Согласно такому варианту

осуществления контроллер 408 зарядника может использовать любую антенну независимо от другой, вследствие чего данные передаются только через одну антенну в один момент времени. Альтернативно контроллер 408 зарядника может управлять антенной 406 для передачи энергии и связанной антенной 412 одновременно, вследствие чего контроллер 408 зарядника передает и/или принимает данные и/или энергию с использованием обеих антенн одновременно.

[00126] Хотя конкретные признаки различных вариантов осуществления настоящего раскрытия могут быть показаны на некоторых чертежах, а на других не показаны, это сделано только для удобства восприятия. В соответствии с принципами настоящего раскрытия любой признак на чертеже или в другом варианте осуществления может быть упомянут и/или заявлен в комбинации с любым признаком с любого другого чертежа или варианта осуществления.

[00127] В этом письменном описании используются примеры для описания вариантов осуществления раскрытия, а также для того, чтобы дать возможность любому специалисту в данной области техники реализовать на практике варианты осуществления, включая создание и использование любых устройств или систем и выполнение любых включенных способов. Патентоспособный объем раскрытия определяется формулой изобретения и может включать другие примеры, которые встречаются специалистам в данной области техники. Предполагается, что такие другие примеры находятся в пределах объема формулы изобретения, если они характеризуются наличием структурных элементов, которые не отличаются от буквальных формулировок в формуле изобретения, или если они включают эквивалентные структурные элементы с несущественными отличиями от буквальных формулировок формулы изобретения.

ФОРМУЛА ИЗОБРЕТЕНИЯ

1. Система для зарядки батареи в стерилизуемом контейнере, причем система содержит:

одну или несколько автоклавируемых батарей, каждая батарея содержит контроллер батареи;

автоклавируемый контейнер, содержащий:

множество гнезд, каждое гнездо характеризуется такой формой, чтобы в нем можно было разместить одну из батарей; и

множество выступов, каждый выступ выровнен с соответствующим гнездом; и

зарядное устройство, содержащее:

множество зарядных станций, каждая зарядная станция характеризуется такой формой, чтобы в ней можно было разместить выступ контейнера, причем одна из зарядных станций содержит:

первую антенну, выполненную с возможностью установления связи с контроллером батареи, расположенной внутри гнезда контейнера, при размещении батареи вблизи от зарядной станции; и

вторую антенну, выполненную с возможностью подачи энергии заряда на батарею, расположенную в гнезде; и

контроллер зарядки, выполненный с возможностью:

регистрации того, установила ли первая антенна связь с батареей, при размещении батареи вблизи от зарядной станции; и

подачи энергии заряда на батарею посредством второй антенны при регистрации того, что первая антенна установила связь с батареей.

2. Система по п. 1, в которой контейнер выполнен с возможностью обеспечения стерильного объема, при этом контейнер остается изолированным от попадания микробов внутрь него.

3. Система по любому из предыдущих пунктов, в которой зарядное устройство выполнено с возможностью подачи энергии заряда на батарею, расположенную внутри контейнера, при этом контейнер остается изолированным от попадания микробов внутрь него.

4. Система по любому из предыдущих пунктов, в которой батарея содержит визуальный индикатор, который указывает характеристику батареи.

5. Система по п. 4, в которой часть контейнера является по меньшей мере частично прозрачной, чтобы визуальный индикатор можно было увидеть через часть контейнера,

когда батарея расположена внутри контейнера и контейнер остается изолированным от попадания микробов внутрь него.

6. Система по любому из предыдущих пунктов, в которой зарядное устройство содержит переключающий элемент, который позволяет контроллеру зарядки избирательно активировать и деактивировать вторую антенну, причем контроллер зарядки выполнен с возможностью управления переключающим элементом для деактивации второй антенны, когда первая антенна устанавливает связь с контроллером батареи.

7. Система по любому из предыдущих пунктов, в которой зарядное устройство содержит переключающий элемент, который позволяет контроллеру зарядки избирательно активировать и деактивировать первую антенну, причем контроллер зарядки выполнен с возможностью управления переключающим элементом для деактивации первой антенны, когда вторая антенна подает энергию заряда на батарею.

8. Система по любому из предыдущих пунктов, в которой контроллер батареи выполнен с возможностью:

перевода батареи в состояние пониженного энергопотребления, пока между батареей и первой антенной не будет установлена связь; и

обеспечения выхода батареи из состояния пониженного энергопотребления при установлении связи.

9. Система по п. 8, в которой контроллер зарядки выполнен с возможностью:

приема указания о том, что батарея вышла из состояния пониженного энергопотребления; и

подачи энергии заряда на батарею в ответ на принятое указание.

10. Система по любому из предыдущих пунктов, в которой батарея была ранее соединена с медицинским устройством, причем батарея содержит запоминающее устройство для хранения данных по меньшей мере одного из батареи и медицинского устройства.

11. Система по п. 10, в которой первая антенна зарядного устройства может осуществлять считывание непосредственно из запоминающего устройства без необходимости в связи с контроллером батареи.

12. Система по любому из предыдущих пунктов, в которой первая антенна дополнительно выполнена с возможностью приема аутентификационных данных батареи от контроллера батареи после установления связи с контроллером батареи, причем контроллер зарядки дополнительно выполнен с возможностью аутентификации батареи с использованием аутентификационных данных батареи перед подачей энергии заряда на батарею посредством второй антенны.

13. Способ эксплуатации системы для зарядки одной или нескольких автоклавируемых батарей, причем система содержит одну или несколько батарей, каждая батарея содержит контроллер батареи, автоклавируемый контейнер, содержащий множество гнезд, характеризующихся такой формой, чтобы в них можно было разместить батарею, и множество выступов, выровненных с соответствующим гнездом, и зарядное устройство, содержащее контроллер зарядки и одну или несколько зарядных станций, каждая зарядная станция характеризуется такой формой, чтобы в ней можно было разместить выступ, и каждая зарядная станция содержит первую антенну и вторую антенну, способ характеризуется следующими стадиями:

размещения батареи в гнезде из множества гнезд контейнера;

помещения контейнера на зарядное устройство таким образом, чтобы выступ, соответствующий гнезду, был расположен рядом с зарядной станцией из одной или нескольких зарядных станций, и батарея была расположена вблизи от зарядной станции;

установления связи посредством первой антенны с контроллером батареи, расположенной внутри гнезда контейнера, при размещении батареи вблизи от зарядной станции;

регистрации посредством контроллера зарядки, что первая антенна установила связь с батареей; и

подачи посредством второй антенны энергии заряда на батарею, расположенную в гнезде, при регистрации того, что первая антенна установила связь с батареей.

14. Способ по п. 13, дополнительно предусматривающий стадию стерилизации контейнера с батареей, расположенной в нем, перед подачей энергии заряда на батарею с использованием второй антенны.

15. Способ по пп. 13–14, дополнительно предусматривающий стадию стерилизации контейнера с батареей, расположенной в нем, после подачи энергии заряда на батарею с использованием второй антенны.

16. Способ по пп. 13–15, в котором батарея содержит визуальный индикатор, который указывает характеристику батареи, причем способ дополнительно предусматривает стадии стерилизации контейнера с батареей, расположенной в нем, и указания статуса батареи с использованием визуального индикатора.

17. Способ по п. 16, в котором часть контейнера является по меньшей мере частично прозрачной, причем способ дополнительно предусматривает стадию отображения статуса батареи через часть контейнера, когда батарея расположена внутри контейнера и контейнер остается изолированным от попадания микробов внутрь него.

18. Способ по пп. 13–17, в котором зарядное устройство содержит переключающий элемент, который избирательно активирует и деактивирует вторую антенну, способ дополнительно предусматривает стадию деактивации посредством переключающего элемента второй антенны, когда первая антенна устанавливает связь с контроллером батареи.

19. Способ по пп. 13–18, в котором зарядное устройство содержит переключающий элемент, который избирательно активирует и деактивирует вторую антенну, способ дополнительно предусматривает стадию деактивации посредством переключающего элемента первой антенны, когда вторая антенна подает энергию заряда на батарею.

20. Способ по пп. 13–19, дополнительно предусматривающий следующие стадии: приема посредством первой антенны аутентификационных данных батареи от контроллера батареи после того, как первая антенна устанавливает связь с контроллером батареи; и

аутентификации посредством контроллера зарядки батареи с использованием аутентификационных данных батареи перед подачей энергии заряда на батарею посредством второй антенны.

21. Способ по пп. 13–20, дополнительно предусматривающий: перевод батареи в состояние пониженного энергопотребления, пока между батареями и первой антенной не будет установлена связь; и обеспечение выхода батареи из состояния пониженного энергопотребления при установлении связи.

22. Способ по п. 21, дополнительно предусматривающий: прием указания о том, что батарея вышла из состояния пониженного энергопотребления; и подачу посредством второй антенны энергии заряда на батарею в ответ на принятое указание.

23. Способ по пп. 13–22, в котором батарея была ранее соединена с медицинским устройством, причем батарея содержит запоминающее устройство, способ дополнительно предусматривает сохранение данных по меньшей мере одного из батареи и медицинского устройства в запоминающем устройстве.

24. Способ по п. 23, дополнительно предусматривающий стадию считывания посредством первой антенны данных из запоминающего устройства, когда батарея находится в состоянии без снабжения энергией.

25. Система для зарядки автоклавируемой батареи, причем система содержит:

автоклавируемую батарею, содержащую контроллер батареи и устройство пассивной связи, соединенное с контроллером батареи;

стерильную барьерную систему, в которую укладывается батарея; и

зарядное устройство, содержащее:

зарядную станцию, содержащую:

первую антенну, выполненную с возможностью снабжения энергией устройства пассивной связи батареи и установления связи с контроллером батареи посредством снабженного энергией устройства пассивной связи; и

вторую антенну, выполненную с возможностью подачи энергии заряда на батарею; и

контроллер зарядки, выполненный с возможностью:

управления первой антенной для снабжения энергией устройства пассивной связи батареи и установления связи с контроллером батареи посредством снабженного энергией устройства пассивной связи, когда вторая антенна деактивирована;

активации второй антенны после того, как первая антенна устанавливает связь с контроллером батареи; и

подачи энергии заряда на батарею посредством второй антенны.

26. Система по п. 25, в которой батарея содержит визуальный индикатор, который указывает характеристику батареи.

27. Система по п. 26, в которой часть стерильной барьерной системы является по меньшей мере частично прозрачной, чтобы визуальный индикатор можно было увидеть через часть стерильной барьерной системы, когда батарея уложена внутри стерильной барьерной системы и стерильная барьерная система остается изолированной от попадания микробов внутрь нее.

28. Способ эксплуатации системы для зарядки батареи, причем система содержит автоклавируемую батарею, батарея содержит контроллер батареи и устройство связи, соединенное с контроллером батареи, стерильную барьерную систему, в которую укладывается батарея, и зарядное устройство, содержащее контроллер зарядки и зарядную станцию, зарядная станция содержит первую антенну и вторую антенну, способ предусматривает следующие стадии:

укладки батареи в стерильную барьерную систему;

помещения стерильной барьерной системы на зарядное устройство;

снабжения энергией посредством первой антенны устройства связи батареи;

установления посредством первой антенны связи с контроллером батареи посредством снабженного энергией устройства связи;

активации посредством контроллера зарядки второй антенны после того, как первая антенна устанавливает связь с контроллером батареи; и

подачи посредством второй антенны энергии заряда на батарею.

29. Система для зарядки автоклавируемой батареи, причем система содержит:

одну или несколько автоклавируемых батарей, каждая батарея содержит контроллер батареи;

одну или несколько стерильных барьерных систем, в которые укладывается одна или несколько батарей таким образом, что батарея из одной или нескольких батарей укладывается в стерильную барьерную систему из одной или нескольких стерильных барьерных систем; и

зарядное устройство, содержащее:

одну или несколько зарядных станций, каждая зарядная станция содержит:

первую антенну, выполненную с возможностью установления связи с контроллером батареи, уложенной в стерильную барьерную систему, при размещении батареи вблизи от зарядной станции;

вторую антенну, выполненную с возможностью подачи энергии заряда на батарею, уложенную в стерильную барьерную систему;

контроллер зарядки, выполненный с возможностью:

регистрации того, установила ли первая антенна связь с батареей, при размещении батареи вблизи от зарядной станции; и

подачи энергии заряда на батарею посредством второй антенны при регистрации того, что первая антенна установила связь с батареей.

30. Система по п. 29, в которой батарея содержит визуальный индикатор, который указывает характеристику батареи.

31. Система по п. 30, в которой часть стерильной барьерной системы является по меньшей мере частично прозрачной, чтобы визуальный индикатор можно было увидеть через часть стерильной барьерной системы, когда батарея уложена внутри стерильной барьерной системы и стерильная барьерная система остается изолированной от попадания микробов внутрь нее.

32. Система для зарядки автоклавируемой батареи, причем система содержит:

батарею, содержащую устройство пассивной связи и контроллер батареи, соединенный с устройством пассивной связи, контроллер батареи выполнен с возможностью перевода батареи в состояние пониженного энергопотребления;

автоклавируемый контейнер, содержащий гнездо, характеризующееся такой формой, чтобы в нем можно было разместить батарею, и выступ, выровненный с гнездом;
и

зарядное устройство, содержащее:

зарядную станцию, характеризующуюся такой формой, чтобы в ней можно было разместить выступ, зарядная станция содержит:

одну антенну, выполненную с возможностью:

снабжения энергией устройства пассивной связи батареи и установления связи с контроллером батареи посредством снабженного энергией устройства пассивной связи; и

подачи энергии заряда на батарею; и

контроллер зарядки, выполненный с возможностью:

управления антенной для снабжения энергией устройства пассивной связи батареи и установления связи с контроллером батареи посредством снабженного энергией устройства пассивной связи, вследствие чего контроллер батареи обеспечивает выход батареи из состояния пониженного энергопотребления при установлении связи;

приема аутентификационных данных для аутентификации батареи посредством установленной связи, когда контроллер батареи обеспечивает выход батареи из состояния пониженного энергопотребления; и

подачи энергии заряда на батарею посредством антенны при аутентификации батареи.

33. Система по п. 32, в которой батарея содержит визуальный индикатор, который указывает характеристику батареи.

34. Система по п. 33, в которой часть контейнера является по меньшей мере частично прозрачной, чтобы визуальный индикатор можно было увидеть через часть контейнера, когда батарея расположена внутри контейнера и контейнер остается изолированным от попадания микробов внутрь него.

35. Система для зарядки автоклавируемой батареи, причем система содержит:

первый и второй автоклавируемые контейнеры, каждый из первого и второго контейнеров содержит:

множество гнезд, каждое гнездо характеризуется такой формой, чтобы в нем можно было разместить батарею; и

множество выступов, каждый выступ выровнен с соответствующим гнездом;

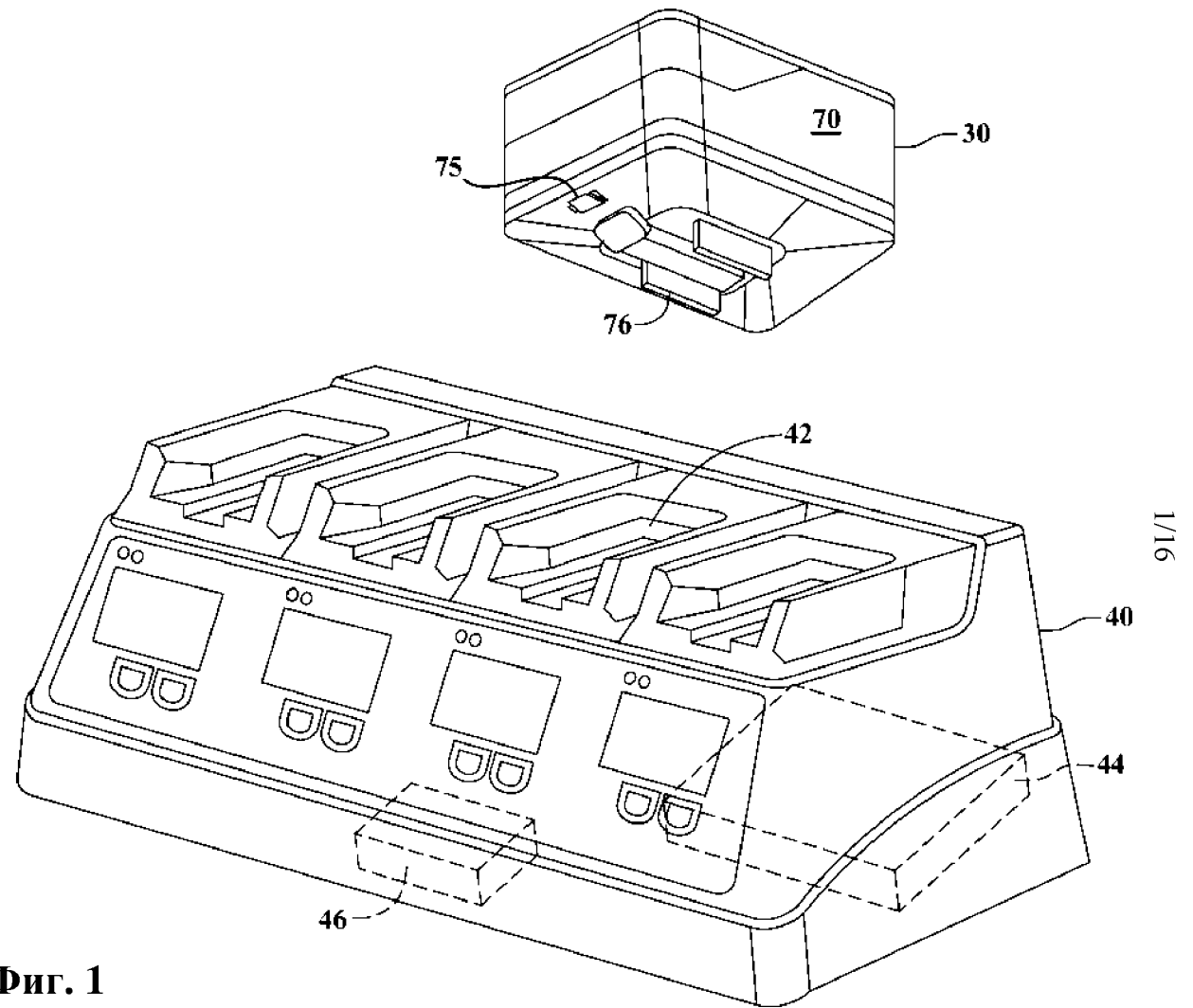
причем количество гнезд и количество соответствующих выступов в первом контейнере больше количества гнезд и количества соответствующих выступов во втором контейнере; и

зарядное устройство, содержащее:

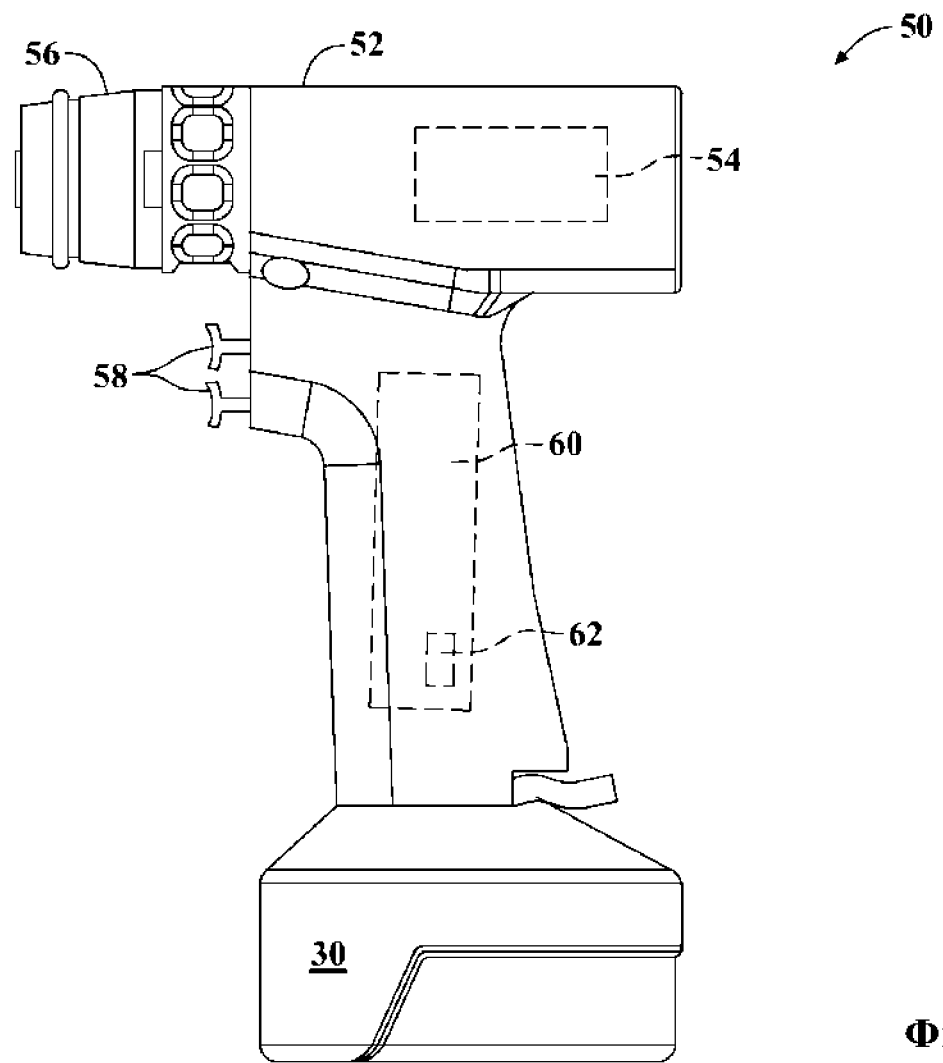
множество зарядных станций, каждая зарядная станция характеризуется такой формой, чтобы в ней можно было разместить выступ первого или второго контейнера, множество зарядных станций расположены в виде множества рядов и множества столбцов, количество столбцов соответствует количеству гнезд в первом контейнере и количество рядов соответствует количеству гнезд во втором контейнере;

причем каждая из зарядных станций содержит антенну, выполненную с возможностью подачи энергии заряда на батарею, расположенную в гнезде; и

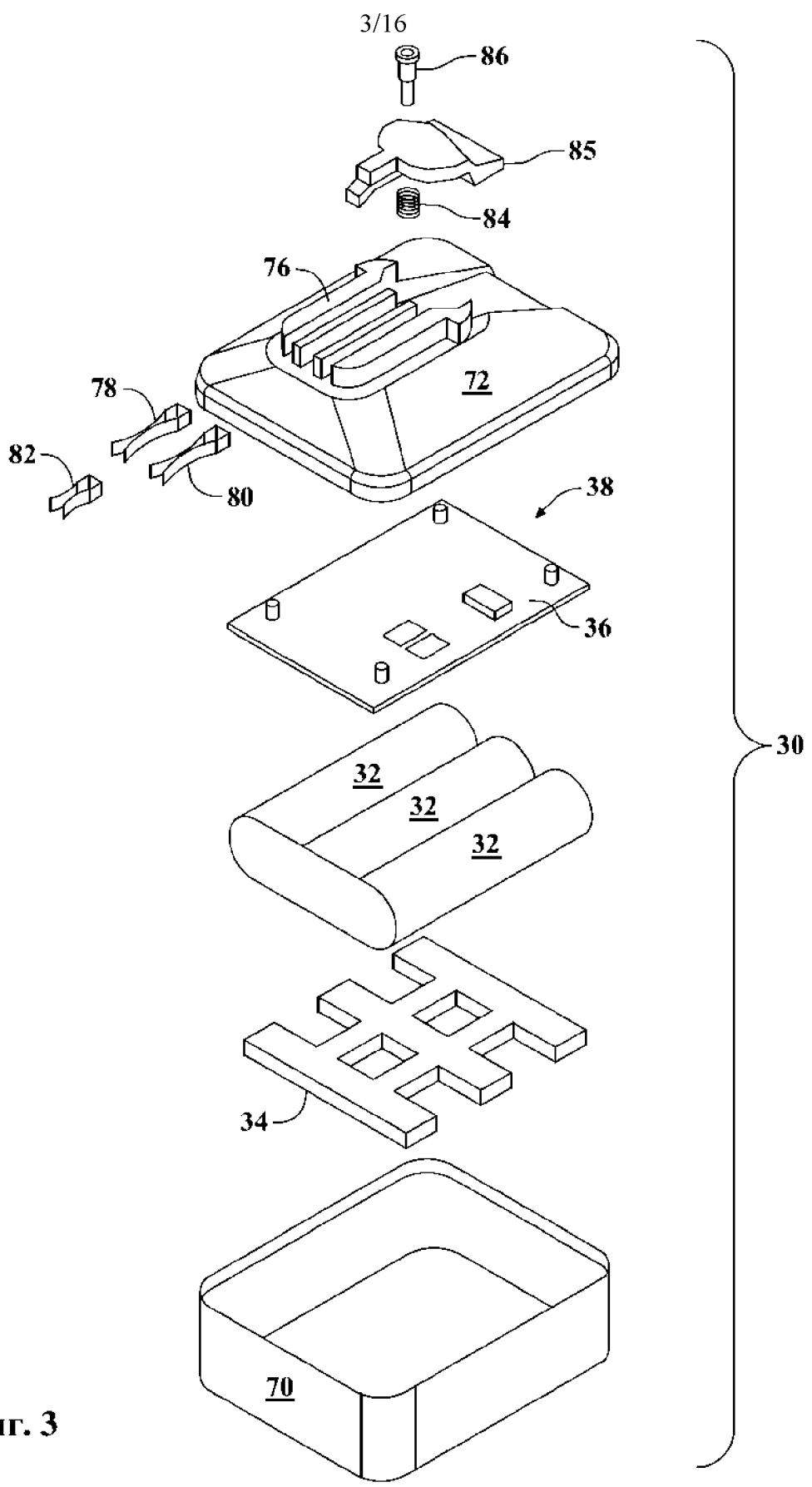
контроллер зарядки, выполненный с возможностью подачи энергии заряда на батарею, расположенную в гнезде, посредством антенны.



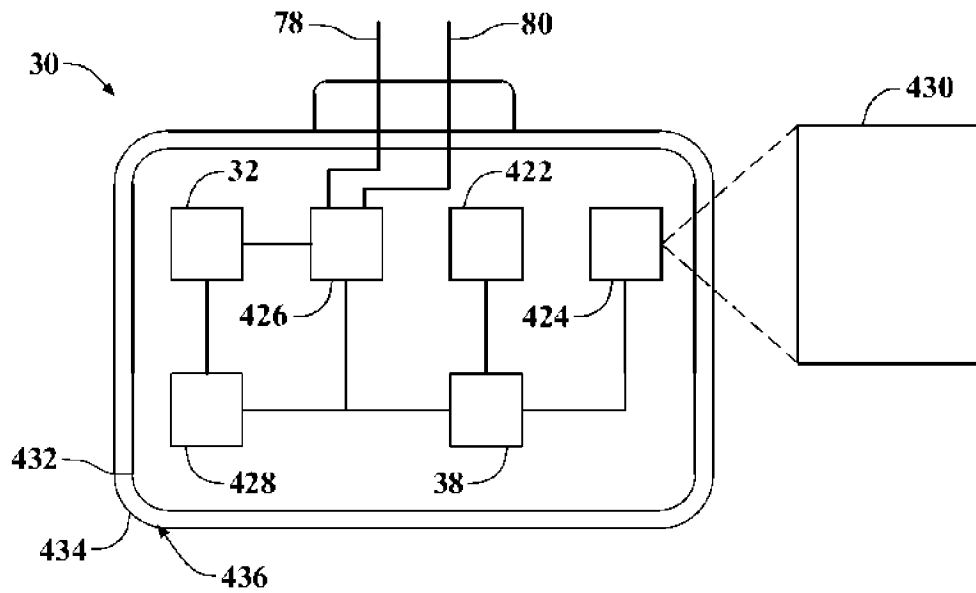
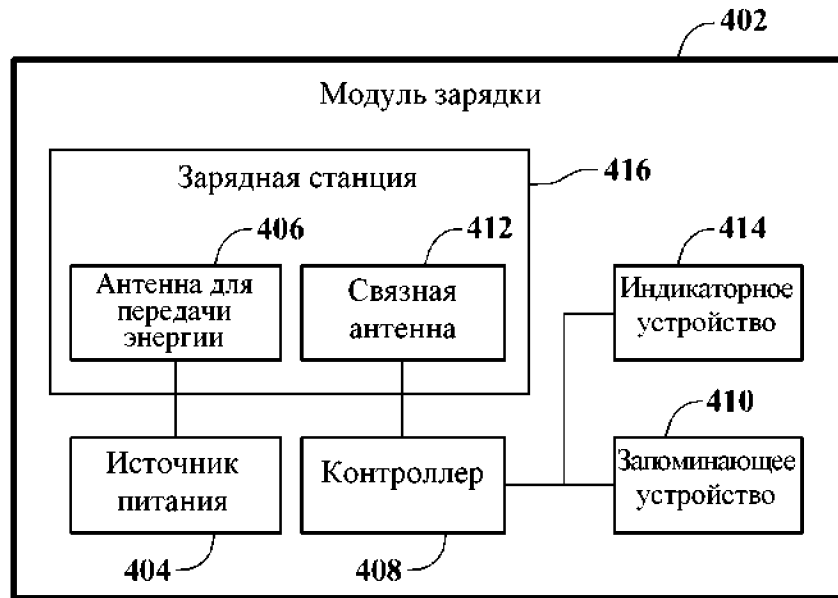
Фиг. 1



Фиг. 2

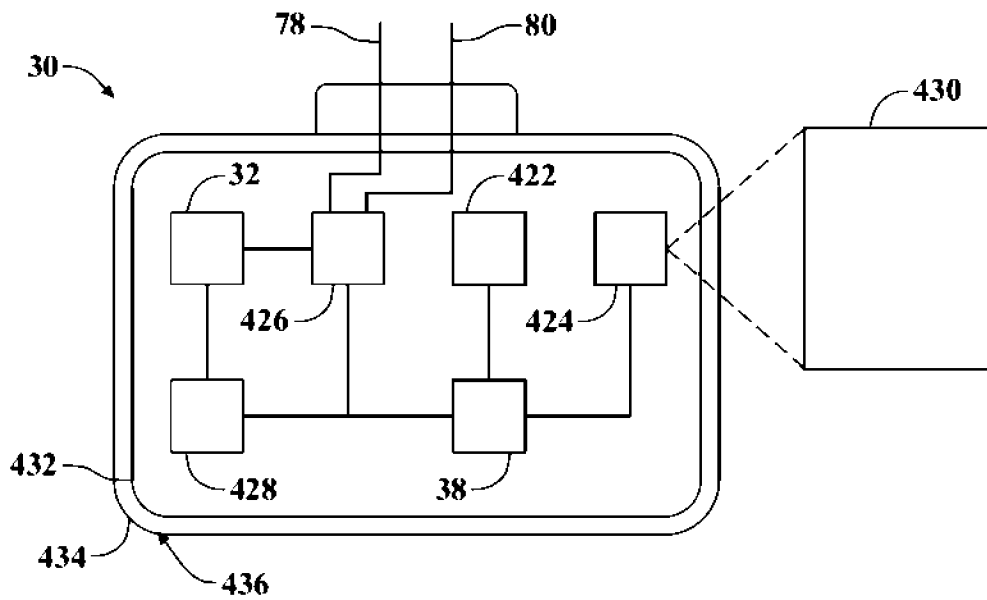
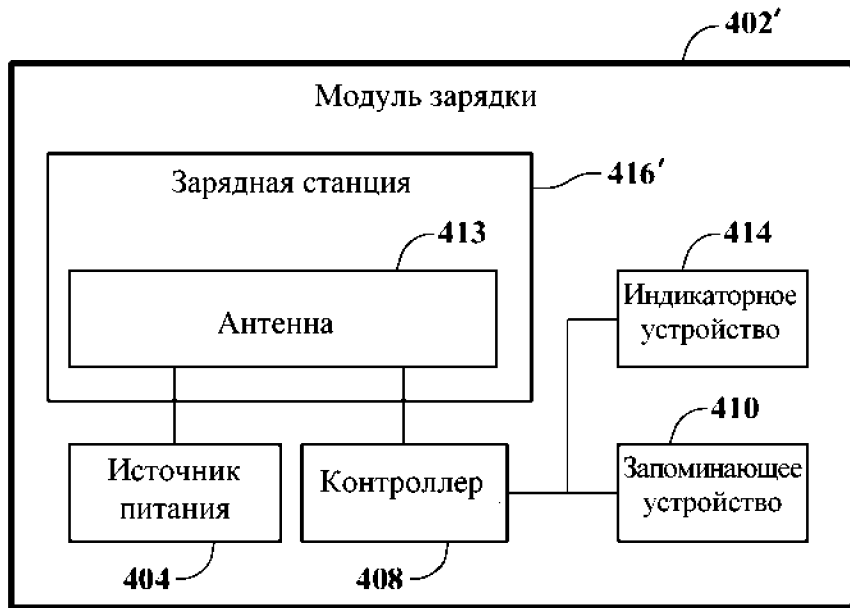


Фиг. 3

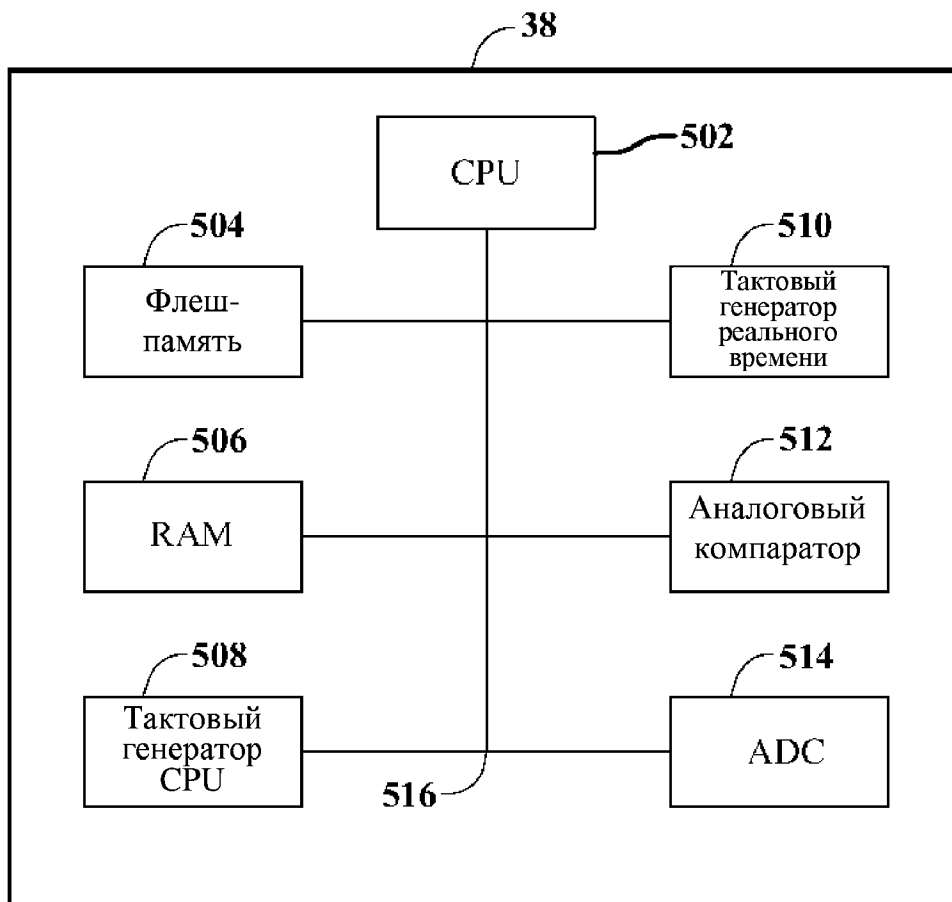


Фиг. 4А

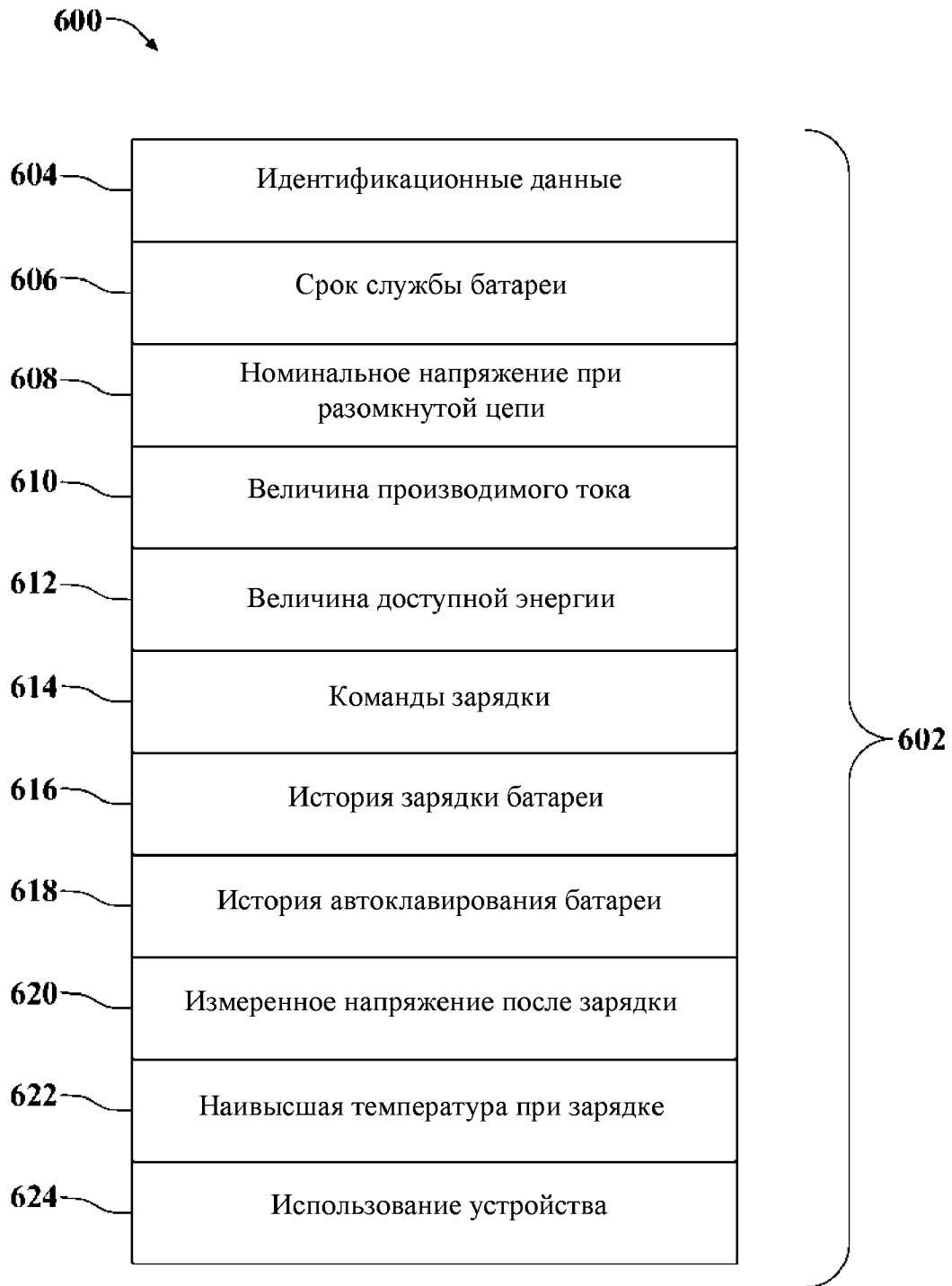
400'

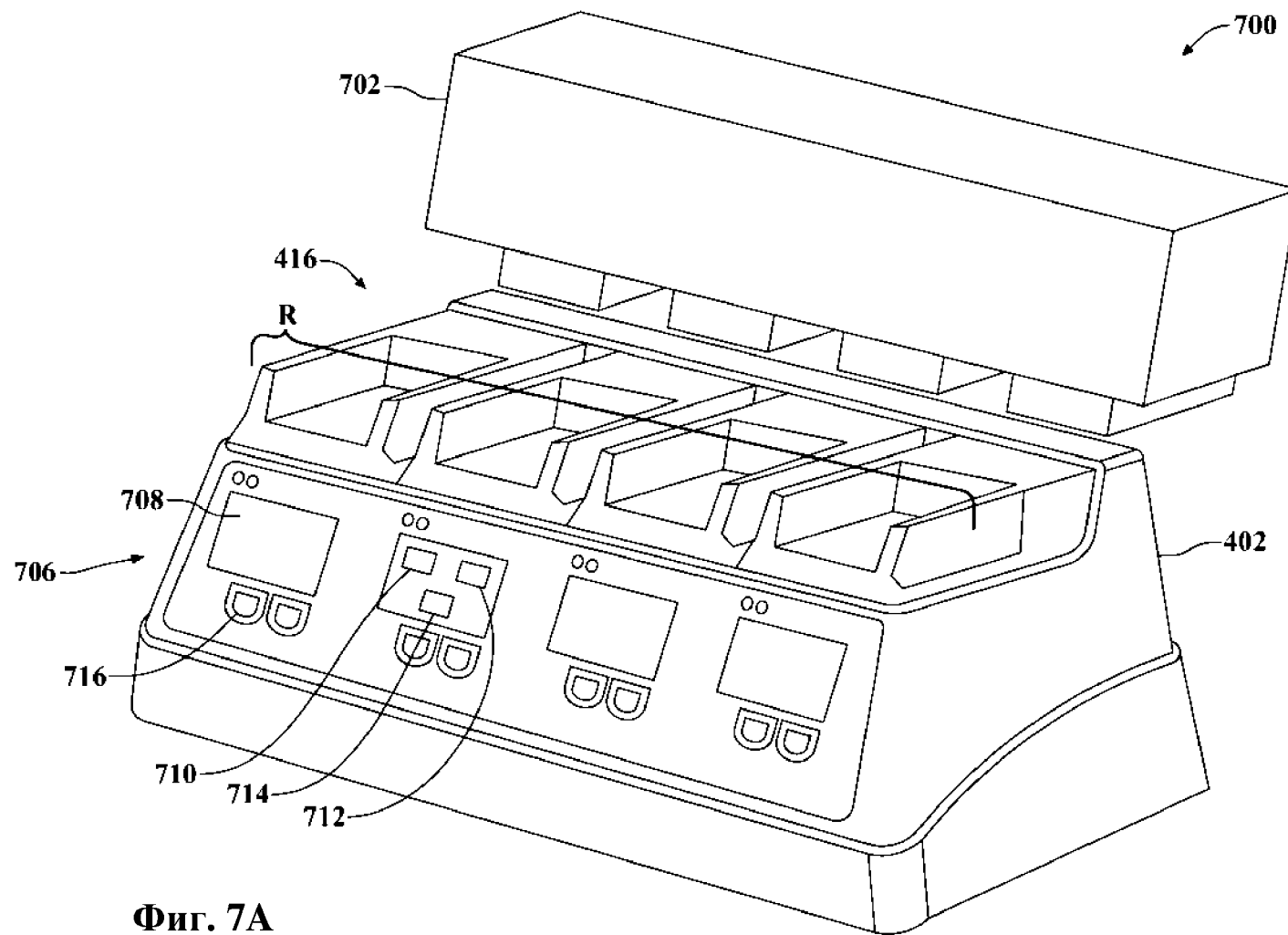


Фиг. 4В



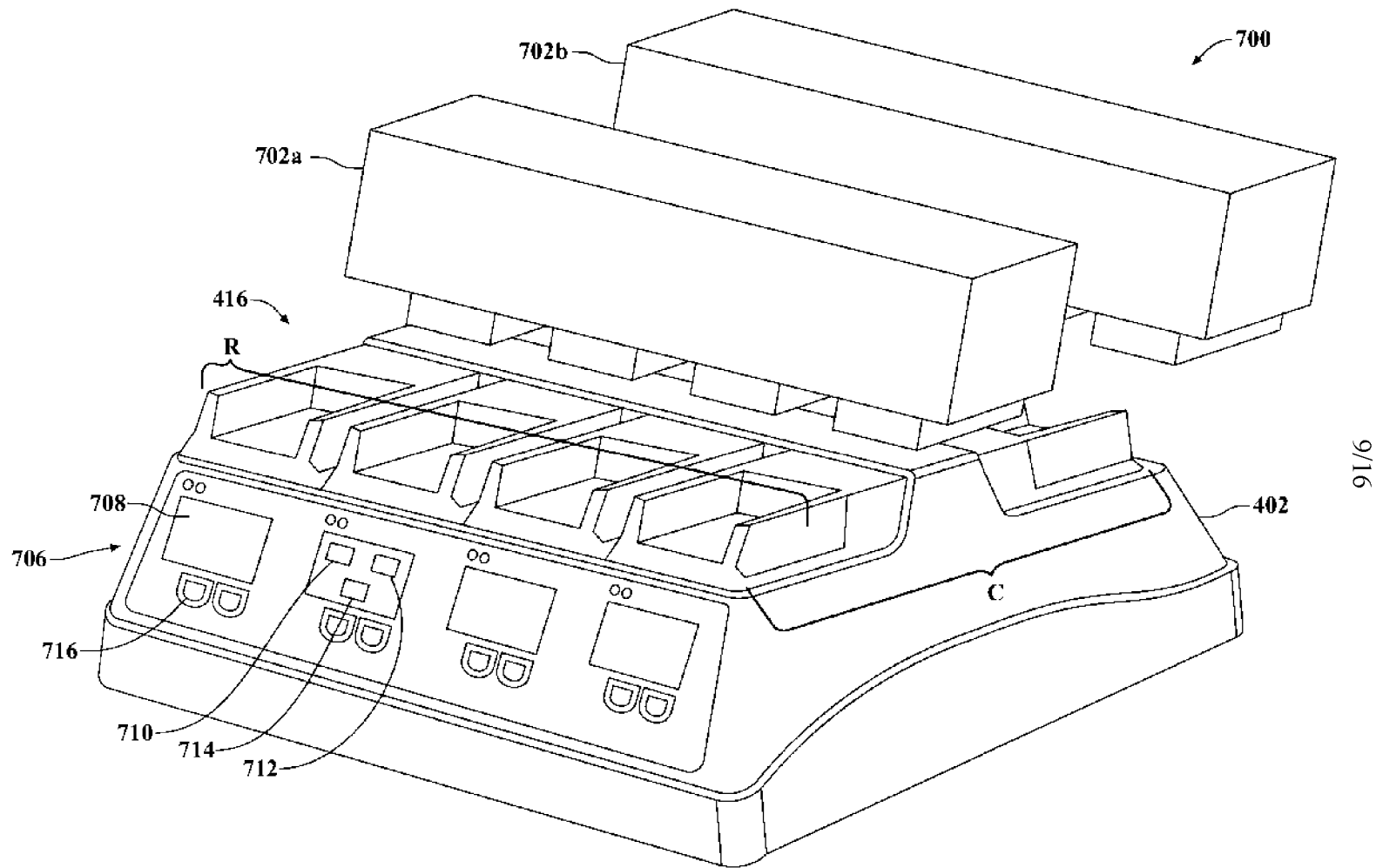
Фиг. 5

**Фиг. 6**



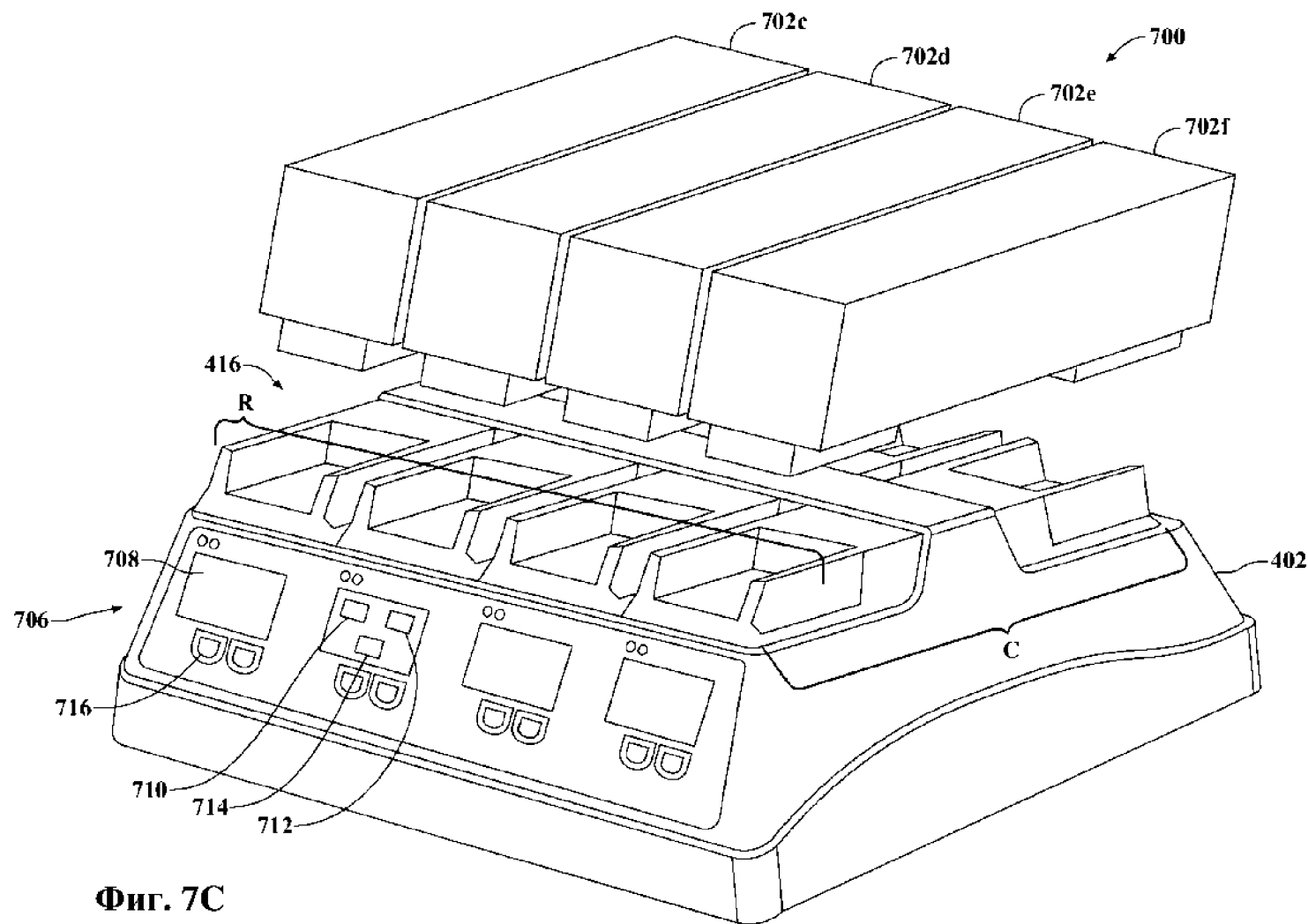
8/16

Фиг. 7А



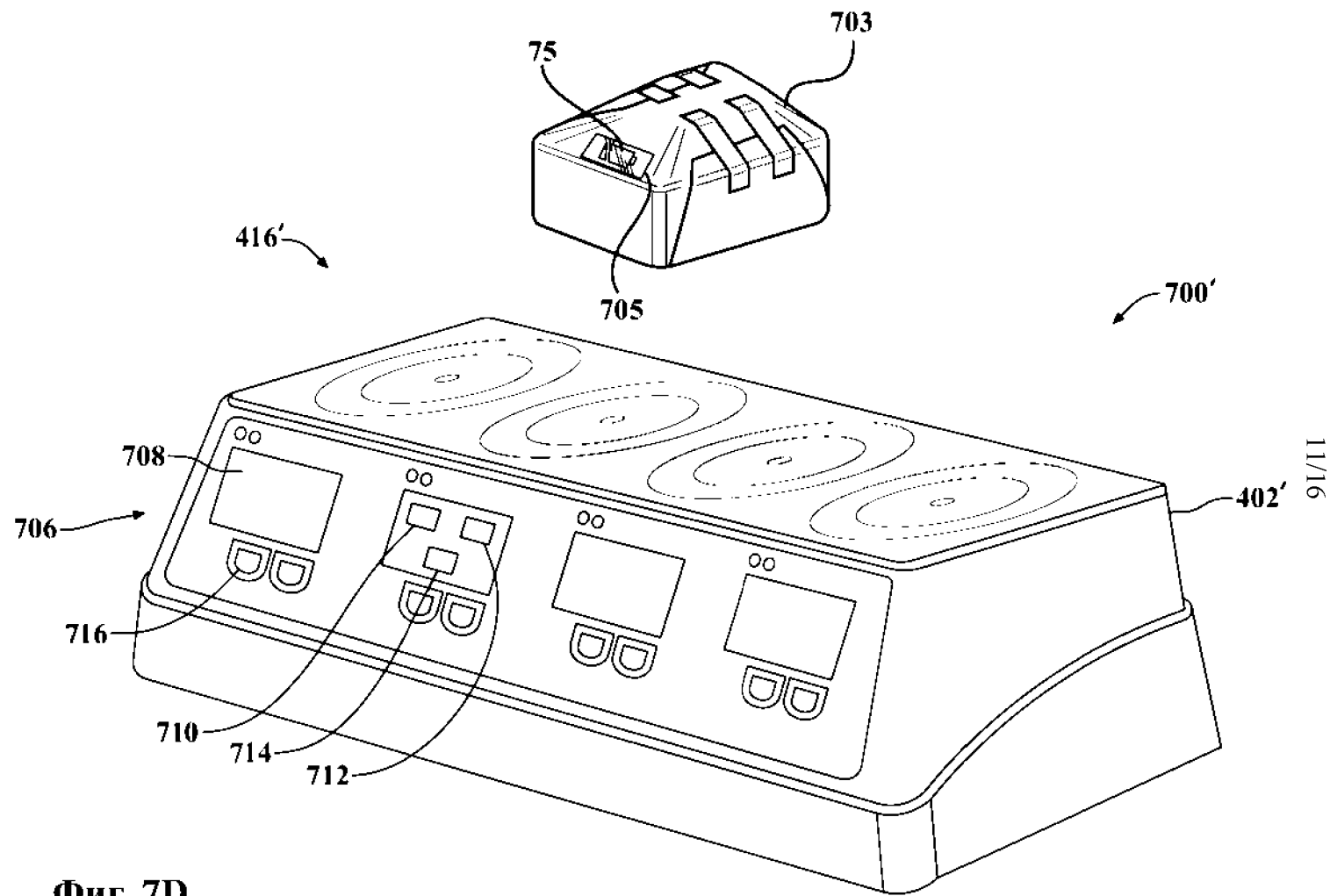
9/16

Фиг. 7В

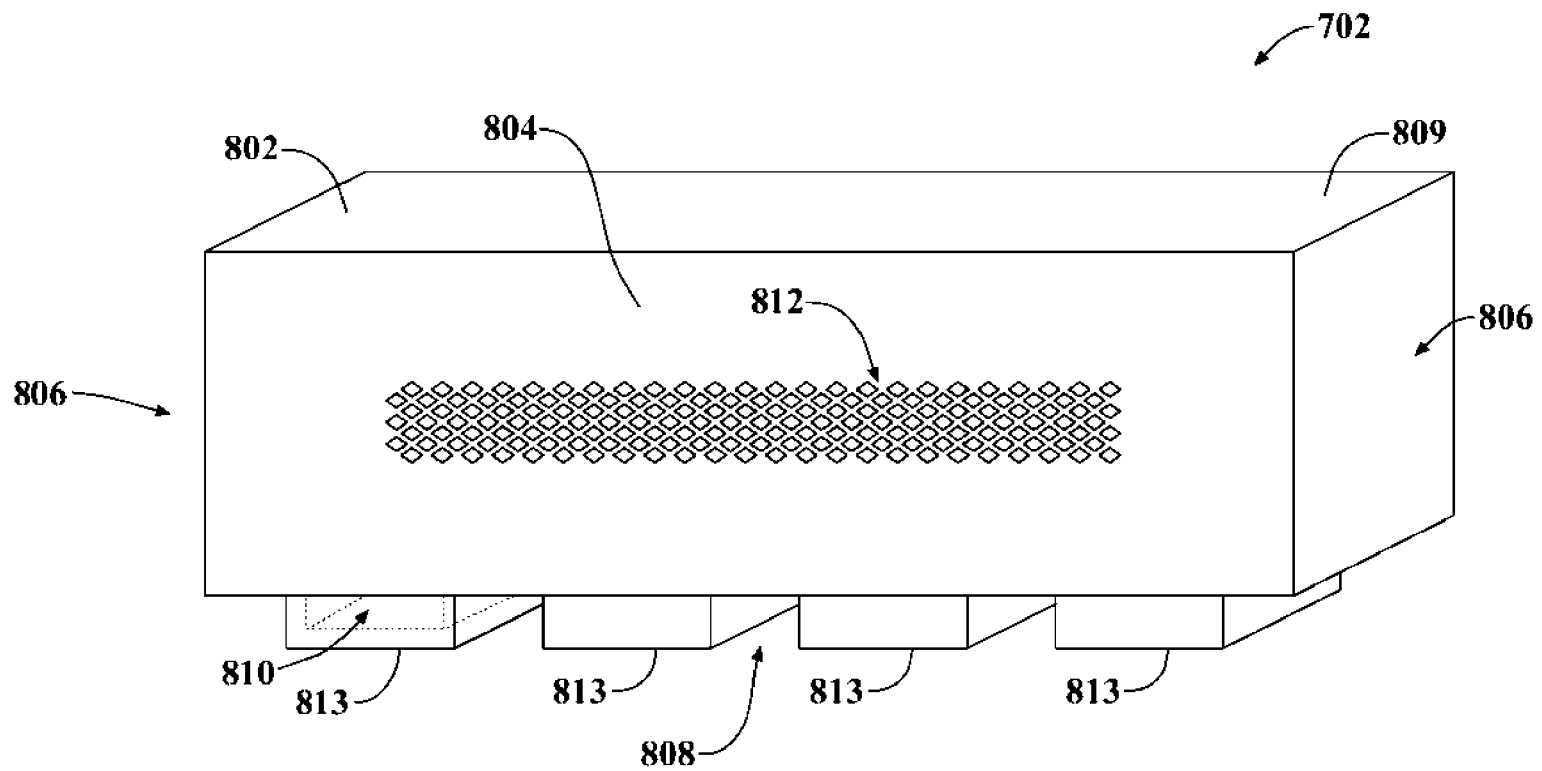


10/16

Фиг. 7С

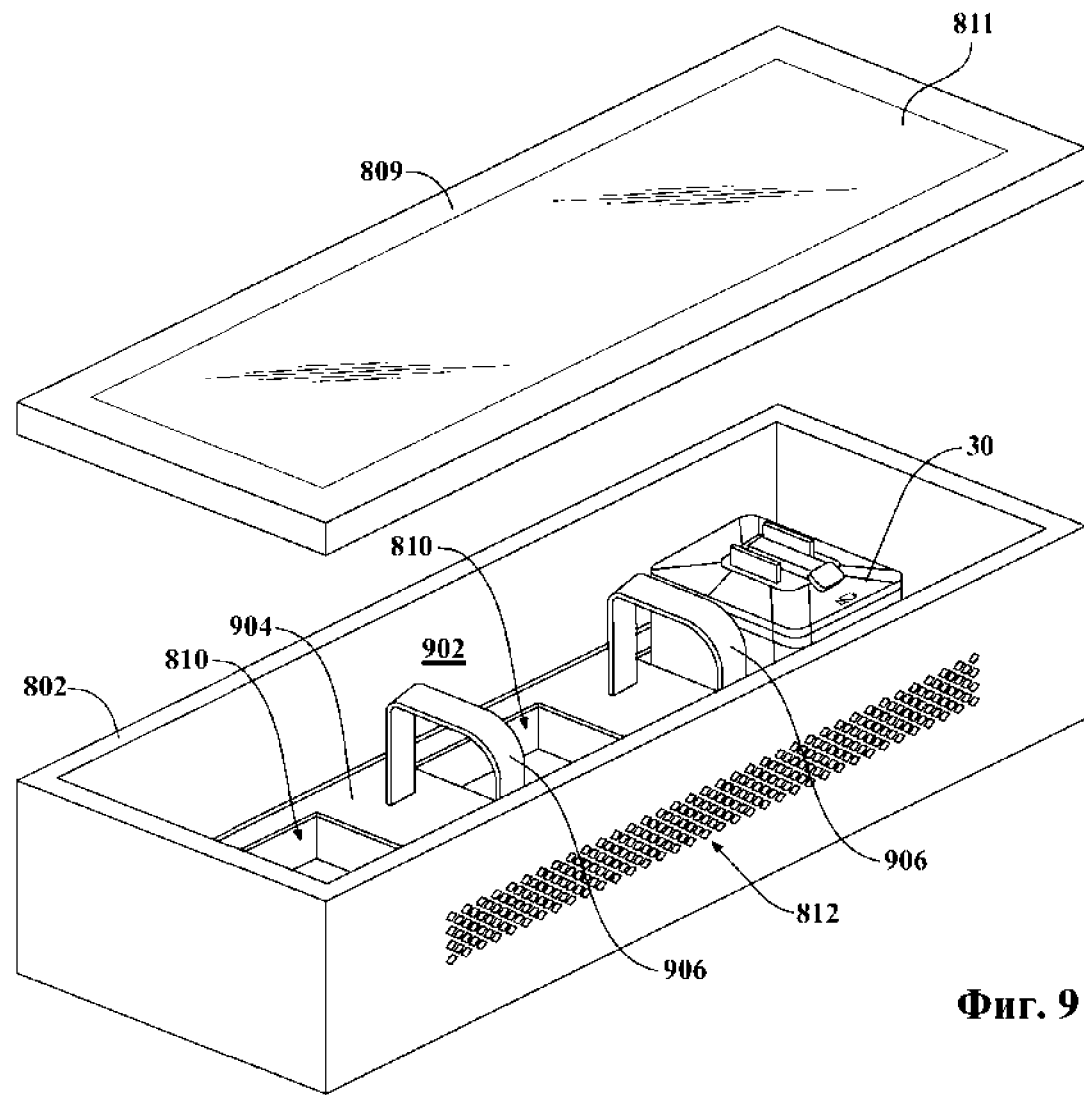


Фиг. 7D

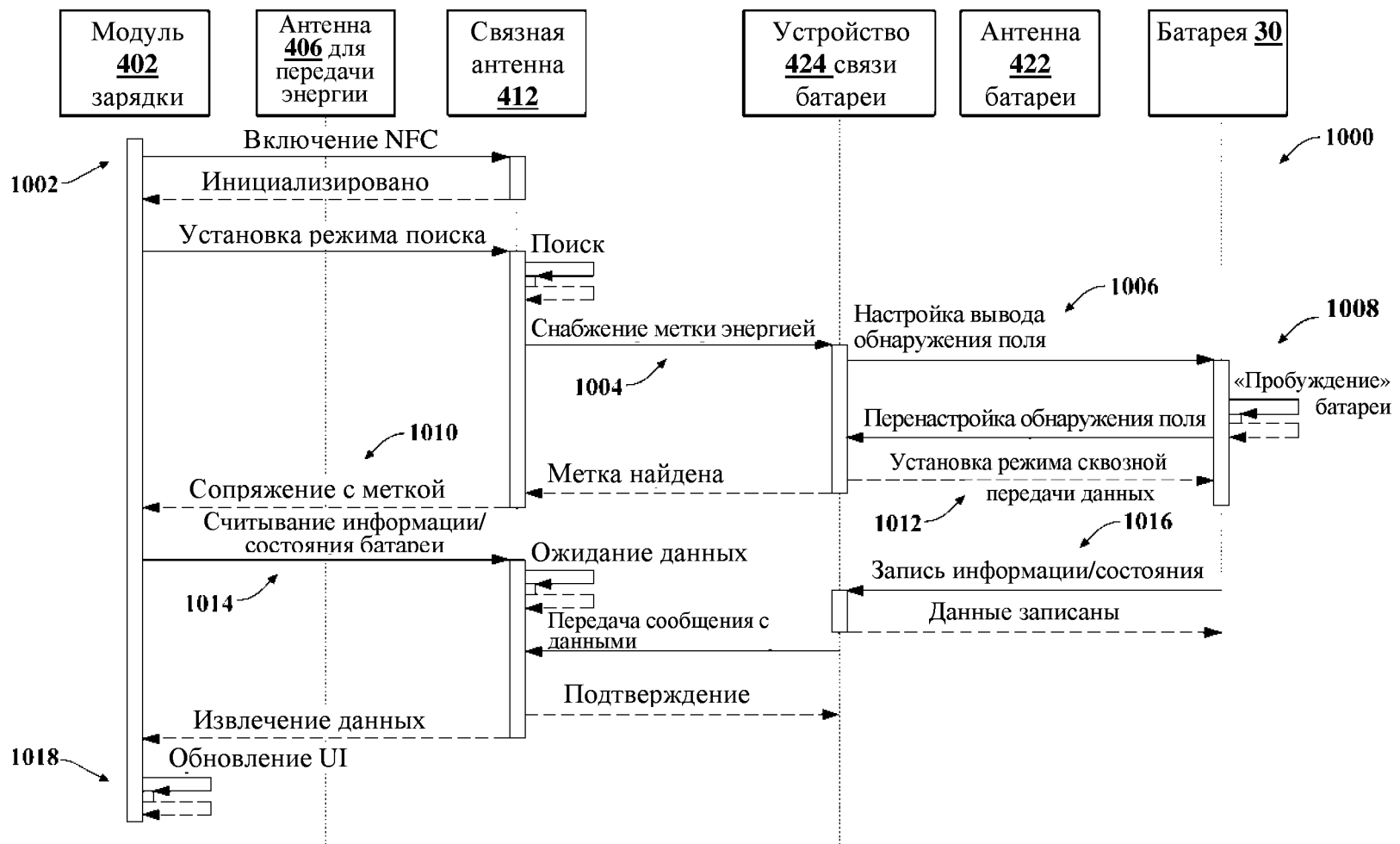


12/16

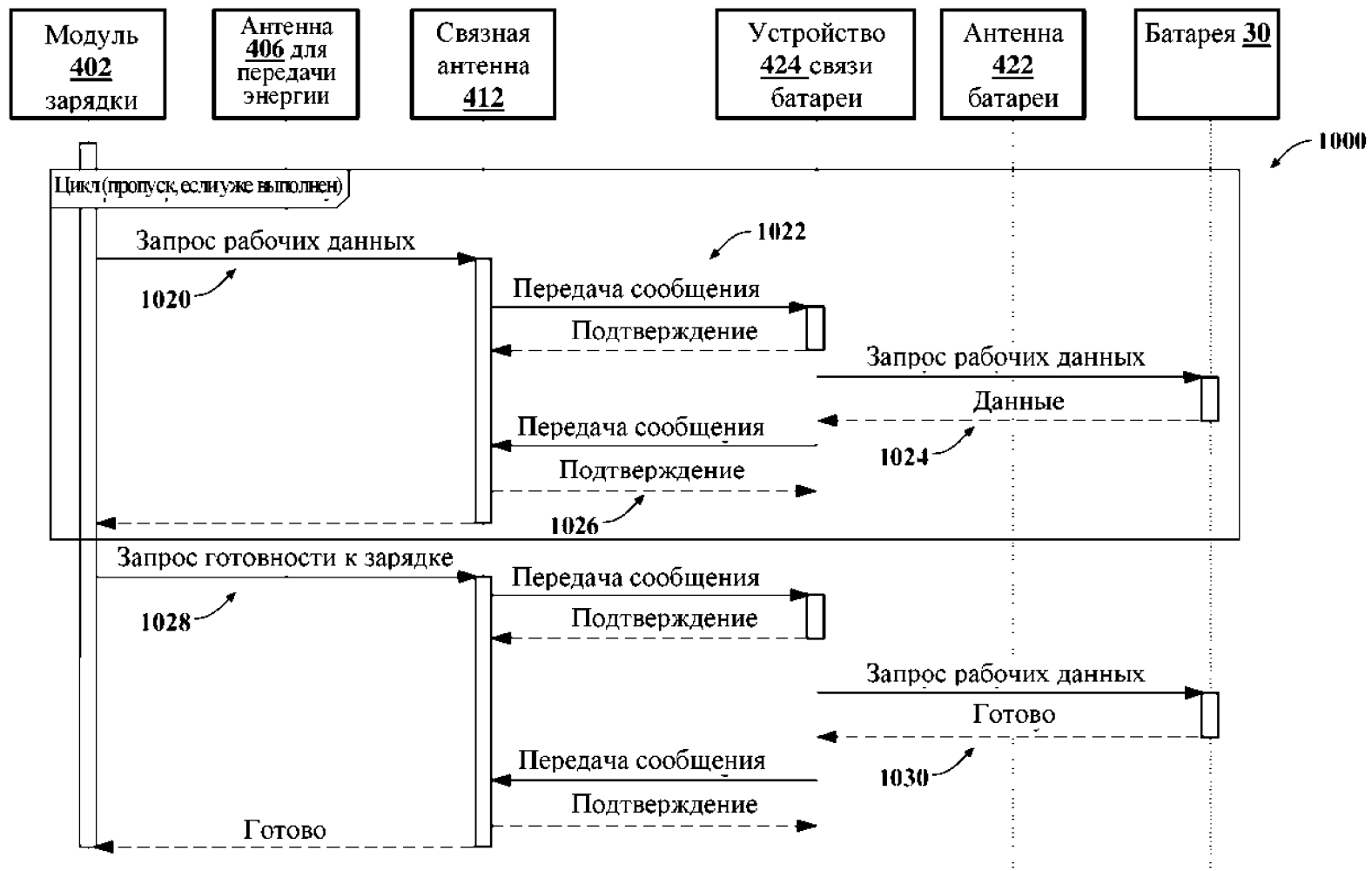
Фиг. 8



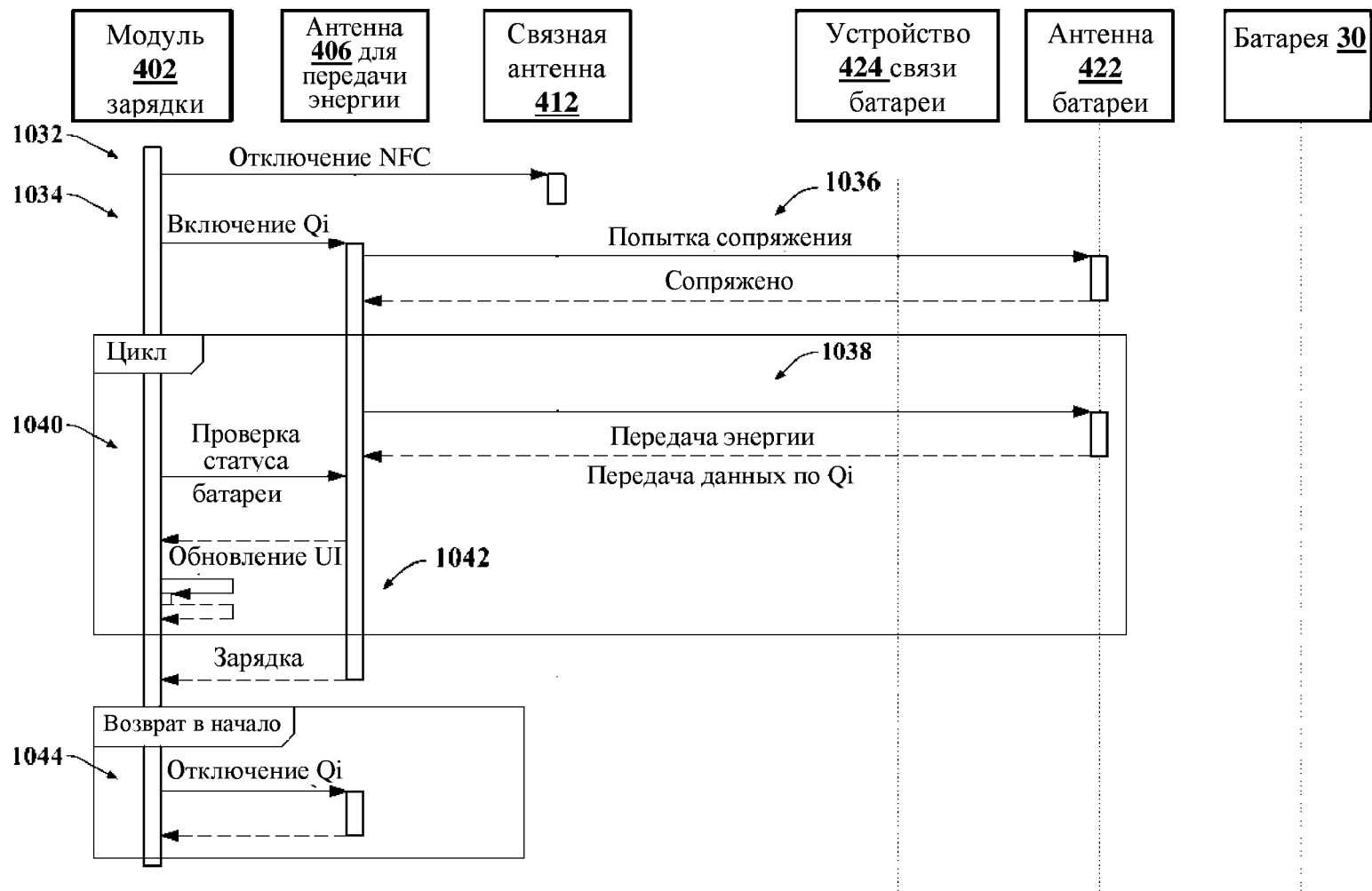
Фиг. 9



Фиг. 10



Фиг. 11



Фиг. 12