

(19)



**Евразийское
патентное
ведомство**

(21) **202090089** (13) **A1**

(12) ОПИСАНИЕ ИЗОБРЕТЕНИЯ К ЕВРАЗИЙСКОЙ ЗАЯВКЕ

(43) Дата публикации заявки
2020.06.09

(51) Int. Cl. *A61M 5/315* (2006.01)

(22) Дата подачи заявки
2018.08.14

**(54) УСТРОЙСТВО ДЛЯ ДОСТАВКИ ЛЕКАРСТВЕННОГО ПРЕПАРАТА С
ИЗМЕРИТЕЛЬНОЙ СИСТЕМОЙ**

(31) 62/547,928; 62/676,576

(32) 2017.08.21; 2018.05.25

(33) US

(86) PCT/US2018/046585

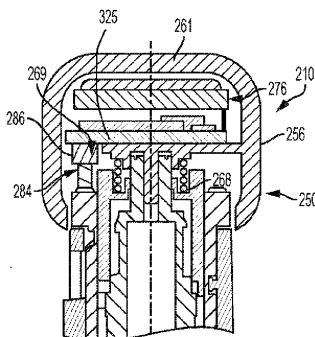
(87) WO 2019/040313 2019.02.28

(71) Заявитель:
ЭЛИ ЛИЛЛИ ЭНД КОМПАНИ (US)

(72) Изобретатель:
Байерли Рой Ховард, Нельсен Дэниел
Джозеф, Перкинс Расселл Уэйн,
Ушольд Роберт Чарльз (US)

(74) Представитель:
Парамонова К.В., Угрюмов В.М.,
Христофоров А.А., Гизатуллин Ш.Ф.,
Гизатуллина Е.М., Глухарёва А.О.,
Костюшенкова М.Ю., Лебедев В.В.,
Лыу Т.Н., Строкова О.В. (RU)

(57) Предоставлены устройства для доставки лекарственного препарата, обладающие способностью измерения доставки дозы. Измеряемый элемент прикреплен к элементу для установки дозы устройства. Измеряемый элемент содержит поверхностные детали, разнесенные в радиальном направлении друг от друга. Датчик вращения прикреплен к исполнительному механизму устройства. Датчик вращения содержит подвижный элемент, который контактирует с поверхностными деталями. Датчик вращения выполнен с возможностью генерировать сигнал в ответ на перемещение подвижного элемента по поверхностным деталям во время их вращения. Контроллер функционально связан с датчиком вращения и в ответ на прием сгенерированного сигнала выполнен с возможностью установления числа поверхностных деталей, проходящих через подвижный элемент датчика вращения во время доставки дозы. Указанное число может быть связано с количеством доставленной дозы. Измерение может быть обеспечено в модуле или встроено в устройство.



A1

202090089

202090089

A1

УСТРОЙСТВО ДЛЯ ДОСТАВКИ ЛЕКАРСТВЕННОГО ПРЕПАРАТА С ИЗМЕРИТЕЛЬНОЙ СИСТЕМОЙ

УРОВЕНЬ ТЕХНИКИ

[0001] Данное изобретение относится к электронной системе определения дозы для устройства для доставки лекарственного препарата и/или модулю, выполненному с возможностью разъемного прикрепления к проксимальной концевой части устройства для доставки лекарственного препарата. Система определения доставляемой дозы выполнена с возможностью определения данных для установления количества дозы лекарственного препарата, доставляемого устройством для доставки лекарственного препарата.

[0002] Пациенты, страдающие от различных заболеваний, часто должны вводить себе лекарственный препарат. Чтобы дать человеку возможность удобно и точно самостоятельно принимать лекарства, было разработано множество устройств, широко известных как шприц-ручка или шприц-ручка для инъекций. Как правило, эти ручки снабжены картриджем, содержащим поршень и вмещающим многодозовое количество жидкого лекарственного препарата. Приводной элемент выполнен с возможностью перемещения вперед, чтобы продвигать поршень в картридже для выдачи содержащегося лекарственного препарата из выпускного отверстия на дистальном конце картриджа, как правило, через иглу. В одноразовых или предварительно заполненных ручках после того, как ручка была использована вплоть до исчерпания запаса лекарственного препарата в картридже, пользователь выбрасывает всю ручку и начинает использовать новую сменную ручку. В многоразовых ручках после того, как ручка была использована вплоть до исчерпания запаса лекарственного препарата внутри картриджа, ручка разбирается, чтобы можно было заменить использованный картридж на новый картридж, а затем ручка вновь собирается для ее последующего использования.

[0003] Во многих шприц-ручках и других устройствах для доставки лекарственного препарата используются механические системы, в которых элементы вращаются и/или перемещаются относительно друг друга способом, пропорциональным дозе, доставляемой при работе устройства. Системы для измерения относительного перемещения элементов устройства для доставки лекарственного средства были разработаны для оценки доставленной дозы. Тем не менее, системы, интегрированные в устройство или модуль для производства большого объема и повторяемой точности в течение жизненного цикла продукта, были сложными для проектирования. Для введения правильного количества лекарственного препарата необходимо, чтобы доза, доставляемая устройством для доставки лекарственного препарата, была точной. Многие шприц-ручки и другие

устройства для доставки лекарственного препарата не содержат функцию для автоматического определения и записи количества лекарственного препарата, доставленного устройством во время инъекции. При отсутствии автоматизированной системы пациент должен вручную отслеживать количество и время каждой инъекции. Соответственно, существует потребность в устройстве, которое могло бы автоматически определять дозу, доставляемую устройством для доставки лекарственного препарата во время инъекции, и/или преодолевать один или несколько из этих и других недостатков предшествующего уровня техники.

СУЩНОСТЬ ИЗОБРЕТЕНИЯ

[0004] В одном варианте реализации изобретения предусмотрено устройство для доставки лекарственного препарата, содержащее корпус устройства, элемент для установки дозы, прикрепленный к корпусу устройства и вращающийся относительно корпуса устройства вокруг оси вращения во время доставки дозы. Элемент для установки дозы содержит измеряемый элемент, содержащий поверхностные детали, разнесенные в радиальном направлении на расстоянии друг от друга вокруг оси вращения элемента для установки дозы. Исполнительный механизм или кнопка дозирования прикрепляется к корпусу устройства. Измеряемый элемент вращается относительно кнопки дозирования во время доставки дозы в зависимости от количества доставленной дозы. Датчик вращения содержит подвижный элемент, контактирующий с поверхностными деталями измеряемого элемента. Кнопка дозирования может быть выполнена с возможностью размещения датчика вращения. Подвижный элемент расположен с возможностью перемещения по поверхностным деталям во время вращения измеряемого элемента относительно кнопки дозирования во время доставки дозы. Датчик вращения выполнен с возможностью генерировать сигнал в ответ на перемещение подвижного элемента по поверхностным деталям во время вращения элемента для установки дозы. Контроллер является функционально связанным с датчиком вращения и может быть размещен в кнопке дозирования или модуле. В ответ на прием сгенерированного сигнала от датчика вращения, контроллер выполнен с возможностью определения числа поверхностных деталей, проходящих через подвижный элемент датчика вращения во время доставки дозы.

[0005] В другом варианте реализации изобретения устройства для доставки лекарственного препарата, исполнительный механизм имеет первое положение, в котором подвижный элемент датчика вращения выведен из контакта от проходящих в осевом направлении поверхностных деталей, и второе положение, в котором подвижный элемент датчика вращения соприкасается с проходящими в осевом направлении поверхностными деталями.

Исполнительным механизмом может быть кнопка дозирования. Когда исполнительный механизм находится во втором положении, контроллер выполнен с возможностью, сразу после приема сигнала, указывающего контакт с начальной первой одной из проходящих в осевом направлении поверхностных деталей, активировать контроллер в состояние полной мощности, и при этом контроллер выполнен с возможностью сразу после приема сигнала, указывающего на контакт с последующей одной из проходящих в осевом направлении поверхностных деталей, после начальной первой поверхностной детали, определять число проходящих в осевом направлении поверхностных деталей, проходящих через подвижный элемент датчика вращения во время доставки дозы.

КРАТКОЕ ОПИСАНИЕ ГРАФИЧЕСКИХ МАТЕРИАЛОВ

[0006] Дополнительные варианты реализации изобретения данного раскрытия, а также их отличительные признаки и преимущества станут более очевидными при обращении к описанию, приведенному в данном документе, вместе с прилагаемыми графическими материалами. Компоненты на графических материалах не обязательно представлены в масштабе. Кроме того, на графических материалах ссылочные позиции обозначают соответствующие части на разных видах.

[0007] На **фиг. 1** представлен вид в перспективе приводимого в качестве примера устройства для доставки лекарственного препарата, с которым функционирует система определения дозы в соответствии с данным раскрытием.

[0008] На **фиг. 2** представлен вид в перспективе в поперечном разрезе приводимого в качестве примера устройства для доставки лекарственного препарата изображенного на **фиг. 1**.

[0009] На **фиг. 3** представлен вид в перспективе проксимальной части приводимого в качестве примера устройства для доставки лекарственного препарата изображенного на **фиг. 1**.

[0010] На **фиг. 4** представлен разобранный по частям вид в перспективе проксимальной части приводимого в качестве примера устройства для доставки лекарственного препарата изображенного на **фиг. 1**, и показывающий модуль определения дозы.

[0011] На **фиг. 5** представлен схематический вид сбоку, частично в поперечном разрезе, приводимого в качестве примера варианта реализации системы определения дозы, который проиллюстрирован прикрепленным к проксимальной части устройства для доставки лекарственного препарата.

[0012] На **фиг. 6** представлен вид в перспективе фланца, содержащего измеряемый элемент.

[0013] На **фиг. 7** представлен вид в перспективе варианта реализации измеряемого элемента.

[0014] На **фиг. 8** представлен схематический вид другого приводимого в качестве примера варианта реализации системы определения дозы.

[0015] На **фиг. 9** представлен схематический вид альтернативной формы смещающего элемента системы определения дозы.

[0016] На **фиг. 10** представлен схематический вид сбоку, частично в поперечном разрезе, проксимальной части другого варианта реализации устройства для доставки лекарственного препарата с системой определения дозы, с кнопкой дозирования в проксимальном положении.

[0017] На **фиг. 11** представлен схематический вид сбоку, частично в поперечном разрезе, проксимальной части устройства для доставки лекарственного препарата на фиг. 10, с кнопкой дозирования в дистальном положении.

[0018] На **фиг. 12** представлен вид сбоку в увеличенном масштабе примера датчика вращения, обеспеченного в устройстве для доставки лекарственного препарата на фиг. 10, с кнопкой дозирования в проксимальном положении.

[0019] На **фиг. 13** представлен вид сбоку в увеличенном масштабе датчика вращения на фиг. 12, с кнопкой дозирования в дистальном положении.

[0020] На **фиг. 14** представлен осевой вид сверху элемента для установки дозы, изображающий пример поверхностных деталей.

[0021] На **фиг. 15** представлен схематический вид сбоку, частично в поперечном разрезе, проксимальной части другого варианта реализации устройства для доставки лекарственного препарата с системой определения дозы, с ее кнопкой дозирования в проксимальном положении.

[0022] На **фиг. 16** представлен схематический вид сбоку, частично в поперечном разрезе, проксимальной части устройства для доставки лекарственного препарата на фиг. 15, с кнопкой дозирования в дистальном положении.

[0023] На **фиг. 17** представлен вид в перспективе примера фланца с другим примером поверхностных деталей вдоль осевой поверхности.

[0024] На **фиг. 18** представлен вид в перспективе проксимальной части другого варианта реализации устройства для доставки лекарственного препарата с системой определения дозы.

[0025] На **фиг. 19** представлен схематический вид сбоку, частично в поперечном разрезе, проксимальной части устройства для доставки лекарственного препарата на фиг. 18, с его кнопкой дозирования в проксимальном положении.

[0026] На **фиг. 20** представлен вид в перспективе проксимальной части устройства для доставки лекарственного препарата изображенного на **фиг. 18**, изображающий расположение датчика вращения и поверхностные детали.

[0027] На **фиг. 21** представлен осевой вид сверху проксимальной части устройства для доставки лекарственного препарата изображенного на **Фиг. 18**, изображающий расположение датчика вращения и поверхностные детали.

[0028] На **фиг. 22** представлен схематический вид сбоку, частично в поперечном разрезе, проксимальной части другого варианта реализации устройства для доставки лекарственного препарата с системой определения дозы, с ее кнопкой дозирования в проксимальном положении.

[0029] На **фиг. 23** представлен вид в перспективе другого примера фланца с другим примером поверхностных деталей вдоль внутренней радиальной поверхности.

[0030] На **фиг. 24** представлен осевой вид сверху проксимальной части устройства для доставки лекарственного препарата изображенного на **фиг. 22**, изображающий расположение поверхностных деталей.

[0031] На **фиг. 25** представлен вид в перспективе другого примера датчика вращения, показанного как пьезоэлектрический датчик.

ПОДРОБНОЕ ОПИСАНИЕ ИЗОБРЕТЕНИЯ

[0032] В целях содействия пониманию принципов данного раскрытия ссылки будут сделаны на варианты реализации изобретения, проиллюстрированные на графических материалах, а для их описания будут использоваться конкретные формулировки. Тем не менее, следует понимать, что ограничение объема изобретения, таким образом, не предусмотрено.

[0033] Данное раскрытие относится к измерительным системам для устройства для доставки лекарственного препарата. В одном аспекте измерительная система предназначена для измерения относительного вращательного движения между элементом для установки дозы и исполнительным механизмом устройства для доставки лекарственного препарата с целью установления количества дозы, доставленной с помощью устройства для доставки лекарственного препарата. Измеренные относительные вращательные перемещения приводятся в соответствие с количеством доставленной дозы. В качестве иллюстрации, устройство для доставки лекарственного препарата описано в форме шприц-ручки. Тем не менее, устройство для доставки лекарственного препарата может представлять собой любое устройство, которое используется для установки и доставки дозы лекарственного препарата, например, шприц-ручек, инфузионных насосов и

шприцев. Лекарственный препарат может быть любого типа, который может быть доставлен таким устройством для доставки лекарственного препарата.

[0034] Устройства, описанные в данном документе, такие как устройство 10, 210, 410, 610 или 810, могут дополнительно содержать лекарственный препарат, такой как, например, внутри резервуара или картриджа 20. В другом варианте реализации изобретения система может содержать одно или большее количество устройств, включая устройство 10 и лекарственный препарат. Термин «лекарственный препарат» относится к одному или большему количеству терапевтических средств, включая, но не ограничиваясь ими, инсулины, аналоги инсулина, такие как инсулин лизпро или инсулин гларгин, производные инсулина, агонисты рецептора GLP-1, такие как дулаглутид или лираглутид, глюкагон, аналоги глюкагона, производные глюкагона желудочный ингибирующий полипептид (GIP, gastric inhibitory polypeptide), аналоги GIP, производные GIP, аналоги оксинтомодулина, производные оксинтомодулина, лекарственные средства на основе моноклональных антител и любое терапевтическое средство, которое возможно доставлять с помощью вышеуказанного устройства. Лекарственный препарат, используемый в устройстве, может быть изготовлен в виде лекарственной формы с одним или большим количеством наполнителей. Устройство приводится в действие таким образом, как описано выше, пациентом, лицом, осуществляющим уход, или медицинским работником для того, чтобы доставлять лекарственный препарат человеку.

[0035] Приводимое в качестве примера устройство 10 для доставки лекарственного препарата проиллюстрировано на **фиг. 1-4** в виде шприц-ручки, выполненной с возможностью введения лекарственного препарата пациенту через иглу. Устройство 10 содержит корпус 11, содержащий удлиненную оболочку 12 в форме ручки, включая дистальную часть 14 и проксимальную часть 16. Дистальная часть 14 находится внутри колпачка 18 ручки. В соответствии с **фиг. 2**, дистальная часть 14 содержит резервуар или картридж 20, выполненный с возможностью удерживания лекарственной жидкости, которая будет выдаваться через его дистальный выпускной конец во время операции выдачи. Выпускной конец дистальной части 14 снабжен съемным узлом 22 иглы, который содержит инъекционную иглу 24, заключенную в съемную крышку 25. Поршень 26 расположен в резервуаре 20. Инъекционный механизм, расположенный в проксимальной части 16, предназначен для продвижения поршня 26 к выпускному отверстию резервуара 20 во время операции выдачи дозы, чтобы протолкнуть содержащееся в нем лекарственное вещество через конец с иглой. Инъекционный механизм содержит приводной элемент 28, для иллюстрации, в форме винта, с возможностью перемещения в осевом направлении относительно оболочки 12 для перемещения поршня 26 через резервуар 20.

[0036] Элемент 30 для установки дозы соединен с оболочкой 12 для установки количества дозы для выдачи с помощью устройства 10. В проиллюстрированном варианте реализации изобретения, элемент 30 для установки дозы выполнен в виде винтового элемента, действующего по спирали (т. е. одновременно перемещающегося в осевом направлении и вращательно) вокруг продольной оси AA при вращении относительно оболочки 12 во время установки дозы и выдачи дозы. На **фиг. 1-2** проиллюстрирован элемент 30 для установки дозы, полностью ввинченный в оболочку 12 в его исходном или нулевом положении. Элемент 30 для установки дозы служит для вывинчивания в проксимальном направлении из оболочки 12 до тех пор, пока он не достигнет полностью выдвинутого положения, соответствующего максимальной дозе, доставляемой устройством 10 за одну инъекцию. Выдвинутым положением может быть любое положение между положением, соответствующим постепенно нарастающему выдвинутому положению (например, установка дозы 0,5 единицы или 1 единица), до полностью выдвинутого положения, соответствующего максимальной дозе, доставляемой устройством 10 за одну инъекцию, и ввинчивания в оболочку 12 в дистальном направлении до тех пор, пока оно не достигнет исходного или нулевого положения, соответствующего минимальной дозе, доставляемой устройством 10 за одну инъекцию.

[0037] Ссылаясь на **фиг. 2-4**, элемент 30 для установки дозы содержит цилиндрический настроечный элемент 32 дозы, имеющий наружную поверхность с винтовой нарезкой, которая входит в зацепление с соответствующей резьбовой внутренней поверхностью оболочки 12, чтобы дать возможность элементу 30 для установки дозы спирально вращаться относительно оболочки 12. Настроечный элемент 32 дозы дополнительно содержит внутреннюю поверхность с винтовой нарезкой, которая входит в зацепление с имеющей резьбу наружной поверхностью втулки 34 (**фиг. 2**) устройства 10. Наружная поверхность настроечного элемента 32 содержит индикаторные маркировки дозы, например, числа, которые видны через окно 36 дозировки, чтобы указывать пользователю установленное количество дозы. Элемент 30 для установки дозы дополнительно содержит трубчатый фланец 38, который соединен с открытым проксимальным концом настроечного элемента 32 и является заблокированным в осевом и вращательном направлении на настроечном элементе 32 дозы посредством фиксаторов 40, принимаемых внутри отверстий 41 в настроечном элементе 32. В одном примере, элемент 30 для установки дозы дополнительно содержит необязательное кольцо или юбку 42, расположенную вокруг наружной периферии настроечного элемента 32 на его проксимальном конце. Юбка 42 является заблокированной в осевом и вращательном направлении на настроечном элементе 32 с помощью выступов 44, принимаемых в пазах 46.

[0038] Следовательно, можно считать, что элемент 30 для установки дозы содержит частично, либо полностью: настроечный элемент 32 дозы, фланец 38 и юбку 42, поскольку все они являются зафиксированными вместе во вращательном и осевом направлении. Настроечный элемент 32 дозы непосредственно участвует в установлении дозы и управлении доставкой лекарственного препарата. Фланец 38 прикреплен к настроечному элементу 32 и, как описано ниже, взаимодействует с муфтой для выборочного соединения настроечного элемента 32 с кнопкой дозирования. Как показано, юбка 42 обеспечивает поверхность, наружную по отношению к корпусу 11, чтобы обеспечить возможность пользователю вращать настроечный элемент 32 дозы для установки дозы.

[0039] В варианте реализации изобретения, проиллюстрированном на **фиг. 18**, кнопка дозирования проиллюстрированного устройства 10 представляет собой цельный компонент, который объединяет как юбку 42, так и кнопку 56 дозирования, изображенную на **фиг. 1-4**. В этом варианте реализации изобретения фланец прикреплен к настроечному элементу и взаимодействует с муфтой, описанной ниже, для выборочного соединения настроечного элемента с цельной кнопкой дозирования, показанной как кнопка 656. Радиальная наружная поверхность цельной кнопки 656 дозирования обеспечивает поверхность, внешнюю по отношению к корпусу 11 устройства, для вращения настроечного элемента.

[0040] Юбка 42, в качестве иллюстрации, содержит множество поверхностных контуров 48 и кольцевое ребро 49, сформированное на наружной поверхности юбки 42. Поверхностные контуры 48 представляют собой, для иллюстрации, проходящие в продольном направлении ребра и выемки, которые расположены по окружности вокруг наружной поверхности юбки 42 и облегчают захват пользователем и вращение юбки. В альтернативном варианте реализации изобретения юбка 42 удалена или является неотъемлемой частью настроечного элемента 32, и пользователь может захватывать и поворачивать настроечный элемент 32 дозы для установки дозы.

[0041] Устройство 10 для доставки содержит исполнительный механизм 50, содержащий муфту 52, которая находится внутри настроечного элемента 32 дозы. Муфта 52 содержит проходящий в осевом направлении шток 54 на своем проксимальном конце. Как показано, исполнительный механизм 50 дополнительно содержит кнопку 56 дозирования, расположенную проксимально от юбки 42 элемента 30 для установки дозы. Кнопка 56 дозирования содержит опорное кольцо 58 (**фиг. 2**), расположенное в центре на дистальной поверхности кнопки 56 дозирования. Опорное кольцо 58 прикреплено к штоку 54 муфты 52, например, с помощью посадки с натягом или ультразвуковой сварки таким образом,

чтобы зафиксировать в осевом и вращательном направлении вместе кнопку 56 дозирования и муфту 52.

[0042] Кнопка 56 дозирования содержит дискообразную проксимальную концевую поверхность или поверхность 60 и кольцевую стеночную часть 62, проходящую в дистальном направлении и отстоящую в радиальном направлении внутрь от наружного периферийного края поверхности 60, чтобы образовать кольцевой выступ 64 между ними. Поверхность 60 кнопки 56 дозирования служит в качестве толкающей поверхности, к которой усилие может быть приложено вручную, то есть непосредственно пользователем для того, чтобы толкнуть исполнительный механизм 50 в дистальном направлении. Кнопка 56 дозирования в качестве иллюстрации содержит углубленную часть 66, расположенную в центре на проксимальной поверхности 60, хотя проксимальная поверхность 60 альтернативно может быть плоской поверхностью. Смещающий элемент 68, представленный в качестве иллюстрации в виде пружины, расположен между дистальной поверхностью 70 кнопки 56 и проксимальной поверхностью 72 трубчатого фланца 38, чтобы поджимать исполнительный механизм 50 и элемент 30 для установки дозы в осевом направлении друг от друга. Кнопка 56 дозирования нажимается пользователем для запуска операции выдачи дозы. В альтернативном варианте реализации изобретения юбка 42 исключена из устройства, а кольцевая стеночная часть 62 кнопки 56 дозирования проходит в дистальном направлении до места, приблизительно до дистального участка юбки относительно настроечного элемента, как показано на фигурах.

[0043] Устройство 10 для доставки выполнено с возможностью функционирования как в режиме установки дозы, так и в режиме выдачи дозы. В режиме установки дозы элемент 30 для установки дозы настраивается (вращается) относительно оболочки 12 для установки желаемой дозы, которая должна доставляться устройством 10. Настройка в проксимальном направлении служит для увеличения установленной дозы, а настройка в дистальном направлении служит для уменьшения установленной дозы. Элемент 30 для установки дозы регулируется вращательным шагом (например, щелчками), соответствующим минимальному постепенному увеличению или уменьшению установленной дозы во время операции установки дозы. Например, одно увеличение или «щелчок» может равняться половине или одной единице лекарственного препарата. Установленное количество дозы видно пользователю посредством настроечных индикаторных маркировок, показанные через окно 36 дозировки. Исполнительный механизм 50, включая кнопку 56 дозирования и муфту 52, перемещается в осевом и вращательном направлении с элементом 30 для установки дозы во время настраивания в режиме установки дозы.

[0044] Настроечный элемент 32 дозы фланец 38 и юбка 42 (когда применяется), все являются зафиксированными без возможности вращения друг к другу, и вращаются и проходят в проксимальном направлении устройства 10 для доставки лекарственного препарата во время установки дозы благодаря резьбовому соединению настроечного элемента 32 дозы с оболочкой 12. Во время этого движения при установке дозы кнопка 56 дозирования фиксируется без возможности вращения относительно юбки 42 с помощью дополнительных шлицов 74 фланца 38 и муфты 52 (**фиг. 2**), которые поджимаются вместе с помощью смещающего элемента 68. В процессе установки дозы юбка 42 и кнопка 56 дозирования перемещаются относительно оболочки 12 по спирали из положения «начало» в положение «конец». Это вращение относительно оболочки является пропорциональным количеству дозы, установленному при работе устройства 10 для доставки лекарственного препарата.

[0045] Как только желаемая доза установлена, устройством 10 манипулируют, чтобы инъекционная игла 24 правильно проникала, например, в кожу пользователя. Режим работы по выдаче дозы инициируется в ответ на осевое дистальное усилие, приложенное к проксимальной поверхности 60 кнопки 56 дозирования. Осевое усилие прикладывается пользователем непосредственно к кнопке 56 дозирования. Это вызывает осевое перемещение исполнительного механизма 50 в дистальном направлении относительно оболочки 12.

[0046] Перемещение в виде осевого смещения исполнительного механизма 50 сжимает смещающий элемент 68 и уменьшает или закрывает зазор между кнопкой 56 дозирования и трубчатым фланцем 38. Это относительное осевое перемещение разделяет сопряженные шлицы 74 на муфте 52 и фланце 38 и, таким образом, освобождает исполнительный механизм 50, например, кнопку 56 дозирования, от фиксации без возможности вращения на элементе 30 для установки дозы. В частности, элемент 30 для установки дозы отсоединяется для возможности вращения от исполнительного механизма 50, чтобы обеспечить возможность обратного вращения элемента 30 для установки дозы относительно исполнительного механизма 50 и оболочки 12. Кроме того, поскольку элемент 30 для установки дозы и исполнительный механизм 50 могут свободно вращаться, исполнительный механизм 50 удерживается от вращения относительно оболочки 12 устройства посредством зацепления пользователем кнопки 56 дозирования при нажатии на нее.

[0047] Поскольку исполнительный механизм 50 продолжает опускаться в осевом направлении без вращения относительно оболочки 12, настроечный элемент 32 ввинчивается обратно в оболочку 12, когда он вращается относительно кнопки 56

дозирования. Маркировки дозы, которые указывают на количество, которое еще остается для инъекции, видны через окно 36. Когда элемент 30 для установки дозы ввинчивается вниз в дистальном направлении, приводной элемент 28 продвигается в дистальном направлении для того, чтобы протолкнуть поршень 26 через резервуар 20 и вытолкнуть лекарственный препарат через иглу 24 (**фиг. 2**).

[0048] Во время операции выдачи дозы количество лекарственного средства, выбрасываемого из устройства для доставки лекарственного препарата, является пропорциональным величине вращательного перемещения элемента 30 для установки дозы относительно исполнительного механизма 50, когда настроечный элемент 32 снова ввинчивается назад в оболочку 12. Инъекция завершается, когда внутренняя резьба настроечного элемента 32 достигла дистального конца соответствующей наружной резьбы втулки 34 (**фиг. 2**). Затем устройство 10 снова устанавливается в состояние готовности или положение нулевой дозы, как проиллюстрировано на **фиг. 2 и 3**.

[0049] Доставленная доза может быть получена на основе поворота элемента 30 для установки дозы относительно исполнительного механизма 50 во время доставки дозы. Это вращение может быть установлено путем обнаружения постепенно нарастающих перемещений элемента для установки дозы, которые «подсчитываются», когда элемент для установки дозы вращается во время доставки дозы.

[0050] Дополнительные подробности конструкции и работы приводимого в качестве примера устройства для доставки 10 могут быть найдены в патенте США № 7,291,132 под названием «Medication Dispensing Apparatus with Triple Screw Threads for Mechanical Advantage», полное описание которого включено в настоящий документ посредством ссылки. Другим примером устройства для доставки является устройство с автоматическим медицинским шприцем, которое можно найти в патенте США № 8,734,394, под названием «Automatic Injection Device With Delay Mechanism Including Dual Functioning Biasing Member», который полностью включен в настоящее описание посредством ссылки, при этом такое устройство модифицировано с помощью одной или большего количества различных датчиковых систем, описанных в данном документе, для определения количества лекарственного препарата, доставляемого из устройства для доставки лекарственного препарата, на основе измерения относительного вращения внутри устройства для доставки лекарственного препарата. Другим примером устройства для доставки является устройство повторно используемой ручки, которое можно найти в патенте США № 7,195,616, под названием «Medication Injector Apparatus with Drive Assembly that Facilitates Reset», который полностью включен в настоящее описание посредством ссылки, при этом такое устройство модифицировано с помощью одной или

большого количества различных датчиковых систем, описанных в данном документе, для определения количества лекарственного препарата, доставляемого из устройства для доставки лекарственного препарата, на основе измерения относительного вращения внутри устройства для доставки лекарственного препарата.

[0051] В системах определения дозы используют измерительный компонент и измеряемый компонент, прикрепленный к элементам устройства для доставки лекарственного препарата. Термин «прикрепленный» охватывает любой способ закрепления положения компонента на другом компоненте или на элементе устройства для доставки лекарственного препарата таким образом, чтобы они функционировали, как описано в данном документе. Например, измерительный компонент может быть прикреплен к элементу устройства для доставки лекарственного препарата посредством непосредственного размещения на нем, приема внутри него, интеграции с ним, или соединения с ним иным способом. Соединения могут включать в себя, например, соединения, образованные фрикционным зацеплением, шлицами, защелкой или прессовой посадкой, ультразвуковой сваркой или клеем.

[0052] Термин «непосредственно прикрепленный» используется для описания присоединения, в котором два компонента, или компонент и элемент, физически закреплены вместе без промежуточного элемента, кроме компонентов для присоединения. Компонент крепления может содержать крепеж, переходник или другую часть крепежной системы, такую как сжимаемая мембрана, вставленная между двумя компонентами для облегчения крепления. «Прямое прикрепление» отличается от прикрепления, в котором компоненты/элементы соединены одним или большим количеством промежуточных функциональных элементов, например, как настроечный элемент 32 дозы присоединен на **фиг. 2** к кнопке 56 дозирования муфтой 52.

[0053] Термин «фиксированный» используется для обозначения того, что указанное перемещение либо может произойти или не может произойти. Например, первый элемент «зафиксирован в окружном направлении» со вторым элементом, если требуется, чтобы два элемента перемещались вместе при вращении. В одном аспекте элемент может быть «зафиксированным» относительно другого элемента функционально, а не конструктивно. Например, элемент может быть прижат к другому элементу таким образом, что фрикционное зацепление между двумя элементами фиксирует их вместе без возможности вращения, в то время как два элемента не могут быть зафиксированы вместе при отсутствии нажатия первого элемента.

[0054] В данном документе рассматриваются различные датчиковые системы. В общем, датчиковые системы содержат измерительный компонент и измеряемый компонент.

Термин «измерительный компонент» относится к любому компоненту, который способен определять относительное положение измеряемого компонента. Термин «измерительный компонент» включает в себя измерительный элемент или «датчик» вместе со связанными электрическими компонентами для работы измерительного элемента. «Измеряемый компонент» представляет собой любой компонент, для которого измерительный компонент способен обнаруживать положение и/или перемещение измеряемого компонента относительно измерительного компонента. Для системы определения дозы измеряемый компонент вращается относительно измерительного компонента, который способен определять вращательное перемещение измеряемого компонента. Измерительный компонент может содержать один или большее количество измерительных элементов, а измеряемый компонент может содержать один или большее количество измеряемых элементов. Датчиковая система обнаруживает перемещение измеряемого компонента и обеспечивает сигналы на выходе, представляющие перемещение измеряемого компонента.

[0055] В качестве иллюстрации система определения дозы содержит электронный блок, подходящий для работы датчиковой системы, как описано в данном документе. Контроллер функционально соединен с датчиковой системой для приема сигналов на выходе от одного или большего количества датчиков вращения. Контроллер начинает получать сгенерированные сигналы от датчика вращения, указывающие отсчеты от первого до последнего, для общего числа отсчетов, которое используется для определения общего углового смещения. Контроллер может быть выполнен с возможностью приема данных, указывающих угловое перемещение элемента для установки дозы, которые могут использоваться для определения по сигналам на выходе количества дозы, доставленной при работе устройства для доставки лекарственного средства. Контроллер может быть выполнен с возможностью определения по сигналам на выходе количества дозы, доставленной посредством функционирования устройства для доставки лекарственного препарата. Контроллер может содержать обычные компоненты, такие как процессор, источник питания, память, микроконтроллеры и т. д. В качестве альтернативы по меньшей мере некоторые компоненты могут быть предоставлены отдельно, например, с использованием компьютера, смартфона или другого устройства. Затем предоставляются средства для функционального соединения компонентов внешнего контроллера с датчиковой системой в соответствующие моменты времени, например, посредством проводного или беспроводного соединения.

[0056] Приводимый в качестве примера электронный блок 76 показан на **фиг. 5** и может содержать гибкую печатную плату (FPCB, flexible printed circuit board), имеющую множество электронных компонентов. Электронный блок содержит датчиковую систему,

содержащую один или большее количество датчиков, функционально связывающихся с процессором для приема сигналов от датчика, представляющего измеряемое вращение. Схемная плата электронного блока 76 дополнительно содержит блок микроконтроллера (MCU, microcontroller unit) в качестве контроллера, содержащего по меньшей мере одно ядро обработки и внутреннюю память. Система содержит аккумулятор, например, батарейку типа «таблетка», для питания компонентов. Контроллер электронного блока 76 содержит логические схемы управления, выполняющие операции, описанные в данном документе, в том числе определение углового перемещения компонентов для установки дозы во время установки дозы и/или доставки дозы и/или определения дозы, доставляемой устройством 10 для доставки лекарственного препарата, на основании обнаруженного вращения элемента для установки дозы относительно исполнительного механизма. Многие из компонентов электронного блока могут находиться в камере 78, расположенной проксимально от кнопки 56 дозирования.

[0057] Контроллер электронного блока 76 предназначен для хранения полного углового перемещения, используемого для установления доставки дозы и/или определения доставки дозы, в локальную память (например, во внутреннюю флэш-память или встроенную электрически стираемую программируемую постоянную память EEPROM). Контроллер дополнительно работает для беспроводной передачи сигнала, представляющего общее количество отсчетов, общее угловое перемещение и/или определенную дозу, на спаренное дистанционное электронное устройство, например, смартфон пользователя. Передача может, например, осуществляться по Bluetooth с низким энергопотреблением (BLE, Bluetooth low energy) или другим подходящим протоколом беспроводной связи ближнего или дальнего радиуса действия. В качестве иллюстрации, логические схемы управления BLE и контроллера интегрированы в одной схеме.

[0058] Система определения дозы предусматривает выполнение определения относительного вращательного перемещения между двумя элементами. Принимая во внимание, что степень вращения имеет известную зависимость от количества доставленной дозы, датчиковая система функционирует для определения количества углового перемещения от начала введения дозы до конца введения дозы. Например, типичная зависимость для шприц-ручки состоит в том, что угловое смещение элемента для установки дозы на 18° является эквивалентным одной единице дозы, хотя другие угловые зависимости также являются подходящими, такие как, например, 9, 10, 15, 20, 24 или 36 градусов могут быть использованы для некоторой единицы или 0,5 единицы. Датчиковая система выполнена с возможностью определения общего углового смещения элемента для

установки дозы во время доставки дозы. Таким образом, если угловое смещение составляет 90° , то это означает, что доставлено 5 единиц дозы.

[0059] Угловое смещение определяется путем подсчета приращений количеств доз при выполнении инъекций. Например, измерительная система может использовать повторяющуюся структуру измеряемого элемента таким образом, что каждое повторение является указанием заранее определенной степени углового вращения. В целях удобства структура может быть установлена таким образом, что каждое повторение соответствует минимальному приращению дозы, которое может быть установлено с помощью устройства для доставки лекарственного препарата.

[0060] Компоненты датчиковой системы могут быть прикреплены к устройству для доставки лекарственного препарата на постоянной основе или же с возможностью последующего отсоединения. В иллюстративном варианте реализации изобретения по меньшей мере некоторые из компонентов системы определения дозы предоставляются в форме модуля, который прикреплен к устройству для доставки лекарственного препарата с возможностью последующего отсоединения. Преимущество этого состоит в том, что эти компоненты датчика доступны для использования на более чем одной шприц-ручке.

[0061] Датчиковая система определяет во время доставки дозы относительное вращение измеряемого компонента и, следовательно, элемента для установки дозы, из чего определяется количество дозы, доставленной устройством для доставки лекарственного препарата. В иллюстративном варианте реализации изобретения датчик вращения прикреплен и зафиксирован без возможности вращения к исполнительному механизму. Исполнительный механизм не вращается относительно корпуса устройства для доставки лекарственного препарата во время доставки дозы. В этом варианте реализации изобретения измеряемый компонент прикреплен и зафиксирован без возможности вращения к элементу для установки дозы, который вращается относительно исполнительного механизма и корпуса устройства во время доставки дозы. В некоторых вариантах реализации изобретения, описанных в данном документе, измеряемый компонент содержит кольцевую структуру, имеющую множество проходящих в проксимальном направлении выступов, расположенных по окружности относительно друг друга. Выступы имеют форму и размеры для отклонения подвижного элемента датчика вращения. Варианты реализации изобретения, описанные в данном документе, могут быть обеспечены для модуля, который может быть съемно прикреплен к кнопке дозирования устройства для доставки или встроен в кнопку дозирования устройства для доставки, с вариантом реализации изобретения, показанным на **фиг. 10-11**.

[0062] Со ссылкой на **фиг. 5** проиллюстрирована в схематическом виде система 80 определения доставляемой дозы, которая содержит модуль 82, используемый в комбинации с устройством для доставки лекарственного препарата, таким как устройство 10. Модуль 82 содержит датчиковую систему, проиллюстрированную в целом позицией 84, в том числе датчик вращения 86 и другие связанные компоненты, такие как процессор, память, аккумулятор и т.д. Модуль 82 предусмотрен в качестве отдельного компонента, который может быть прикреплен к исполнительному механизму с возможностью последующего отсоединения.

[0063] Модуль определения дозы 82 содержит корпус 88, прикрепленный к кнопке 56 дозирования. Корпус 88, в качестве иллюстрации, содержит цилиндрическую боковую стенку 90 и верхнюю стенку 92, охватывающую и уплотняющую боковую стенку 90. В качестве примера на **фиг. 5** схематично проиллюстрирована боковая стенка 90, которая имеет выступающие внутрь выступы 94, прикрепляющие модуль 82 к кнопке 56 дозирования. Модуль 82, таким образом, прикреплен к кнопке 56 дозирования, так что нажатие на модуль доставляет установленную дозу.

[0064] В качестве альтернативы модуль определения дозы 82 может быть прикреплен к кнопке 56 дозирования с помощью любого подходящего крепежного средства, такого как защелка или прессовая посадка, резьбовое соединение и т. д., при условии, что в одном аспекте изобретения модуль 82 может быть удален из первого устройства для доставки лекарственного препарата и затем присоединен ко второму устройству для доставки лекарственного препарата. Прикрепление может находиться в любом месте на кнопке 56 дозирования при условии, что кнопка 56 дозирования может перемещать любое требуемое количество в осевом направлении относительно элемента 30 для установки дозы, как описано в данном документе.

[0065] Во время доставки дозы элемент 30 для установки дозы может свободно вращаться относительно кнопки 56 дозирования и модуля 82. В иллюстративном варианте реализации изобретения модуль 82 зафиксирован без возможности вращения с кнопкой 56 дозирования и не вращается во время доставки дозы. Это может быть обеспечено конструктивно, например, с помощью выступов 94, изображенных на **фиг. 5**, или с помощью обращенных друг к другу шлицев или других поверхностных деталей на корпусе 88 модуля, и кнопка 56 дозирования входит в зацепление при осевом перемещении модуля 82 относительно кнопки 56 дозирования. В другом варианте реализации изобретения дистальное нажатие модуля обеспечивает достаточное фрикционное зацепление между модулем 82 и кнопкой 56 дозирования, чтобы функционально заставить модуль 82 и кнопку 56 дозирования оставаться неподвижно вместе без возможности вращения во время доставки дозы.

[0066] Верхняя стенка 92 отстоит от поверхности 60 кнопки 56 дозирования и, таким образом, обеспечивает камеру 78, содержащую часть или весь электронный блок 76. Камера 78, определяет полость 96 и может быть открыта снизу или может быть закрыта, например, нижней стенкой 98. Нижняя стенка 98 может быть расположена для опирания непосредственно на поверхность 60 кнопки 56 дозирования. В качестве альтернативы, нижняя стенка 98, если она имеется, может быть расположена на расстоянии от кнопки 56 дозирования, и могут использоваться другие контакты между модулем 82 и кнопкой 56 дозирования таким образом, чтобы осевое усилие, приложенное к модулю 82, передавалось на кнопку 56 дозирования.

[0067] Кроме того, в настоящем документе раскрыта система определения дозы, предназначенная для установления количества доставленной дозы на основе относительного вращения между элементом для установки дозы и корпусом устройства. Система определения дозы использует элемент для установки дозы, прикрепленный к корпусу устройства и выполненный с возможностью вращения относительно корпуса устройства вокруг оси вращения во время доставки дозы. Измеряемый элемент прикреплен к элементу для установки дозы и зафиксирован без возможности вращения. Исполнительный механизм прикреплен к корпусу устройства и удерживается от вращения относительно корпуса устройства во время доставки дозы. Измеряемый элемент тем самым вращается относительно исполнительного механизма во время доставки дозы в зависимости от количества доставленной дозы.

[0068] Система определения дозы содержит датчиковую систему, включая датчик вращения, прикрепленный к исполнительному механизму. Измеряемый элемент содержит поверхностные детали, разнесенные в радиальном направлении относительно оси вращения элемента для установки дозы. Поверхностные детали могут быть расположены таким образом, чтобы находиться в соответствии с эквивалентом одной единицы дозы, хотя другие угловые зависимости также являются подходящими, такие как, например, 9, 10, 15, 18, 20, 24 или 36 градусов могут быть использованы для некоторой единицы или 0,5 единицы. Датчик вращения содержит подвижный элемент, прикрепленный к исполнительному механизму и имеющий контактную часть, способную опираться на поверхностные детали измеряемого элемента и подпружиниваться в их направлении. Тем самым, контактная поверхность расположена таким образом, чтобы перемещаться по поверхностным деталям во время вращения измеряемого элемента относительно исполнительного механизма во время доставки дозы. Датчик вращения реагирует на перемещение контактной части по поверхностным деталям и генерирует сигналы, соответствующие вращению элемента для установки дозы. Контроллер реагирует на

сигналы, генерируемые датчиком вращения, чтобы определять отсчет дозы для определения количества доставки дозы на основе обнаруженного вращения элемента для установки дозы относительно исполнительного механизма во время доставки дозы.

[0069] Поверхностные детали могут содержать все, что может быть обнаружено датчиком вращения. Как указывалось ранее, датчиковые системы могут основываться на множестве измеряемых характеристик, включая, например, тактильные, оптические, электрические и магнитные свойства. В одном аспекте поверхностные детали представляют собой физические детали, которые позволяют обнаруживать постепенно возрастающие перемещения, когда элемент для установки дозы вращается относительно исполнительного механизма.

[0070] Контактная поверхность смещена относительно физических деталей, чтобы обеспечить надлежащий контакт между контактной поверхностью и физическими деталями во время вращения. В одном варианте реализации изобретения подвижный элемент представляет собой упругий элемент, содержащий одну часть, прикрепленную к исполнительному механизму в месте, смещенном от контактной поверхности. В одном примере подвижный элемент представляет собой следящий элемент, содержащий балку, прикрепленную на одном конце к исполнительному механизму и имеющую контактную поверхность на другом конце. Балка изгибается, чтобы подтолкнуть контактную поверхность в направлении поверхностных деталей. В качестве альтернативы, подвижный элемент может быть смещен любым из множества других способов. Помимо использования упругой балки, смещение может быть обеспечено, например, с помощью пружинного компонента. Такой пружинный компонент может, например, содержать винтовую пружину сжатия, растяжения или кручения. В еще других вариантах реализации изобретения подвижный элемент может быть смещен относительно поверхностных деталей измеряемого элемента посредством отдельного упругого элемента или пружинного компонента, опирающегося на подвижный элемент.

[0071] В одном варианте реализации изобретения поверхностные детали представляют собой однородные элементы, которые разнесены с промежутками вокруг оси вращения измеряемого элемента. В конкретном аспекте поверхностные детали представляют собой равномерно разнесенные в радиальном направлении выступы, разделенные промежуточными углублениями. Контактная поверхность подвижного элемента расположена таким образом, чтобы перемещаться по выступам и перемещаться внутрь относительно промежуточных углублений. Подвижный элемент может, например, представлять собой упругую балку, которая изгибается наружу вдоль выступов, или перемещающийся элемент, который поднимается над выступами.

[0072] В одном аспекте выступы наклонены вверх в направлении, противоположном вращению измеряемого элемента во время доставки дозы, чтобы облегчить перемещение контактной поверхности вдоль и над выступами. В другом аспекте выступы снабжены различными профилями в противоположных угловых направлениях, чтобы обеспечить обнаружение направления вращения измеряемого элемента относительно исполнительного механизма. Выступы могут проходить в любом направлении, определяемом подвижным элементом. Например, выступы могут проходить в осевом направлении или радиальном направлении. Осевые выступы могут проходить в проксимальном направлении или дистальном направлении. Радиальные выступы могут проходить внутрь или наружу.

[0073] Измеряемый элемент прикреплен к элементу для установки дозы. В зависимости от устройства для доставки лекарственного препарата измеряемый элемент может быть прикреплен к юбке, фланцу или настроечному элементу дозы или любому другому компоненту, который вращается относительно корпуса устройства во время доставки дозы по отношению к количеству доставляемой дозы.

[0074] В одном аспекте измерительная система системы 80 обнаружения дозы первоначально встроена в устройство для доставки лекарственного препарата в виде интегрированной системы. В другом аспекте изобретения раскрыта модульная форма системы определения дозы. Использование прикрепленного модуля с возможностью последующего отсоединения, в частности, приспособлено для использования с устройством для доставки лекарственного препарата, в котором исполнительный механизм и/или элемент для установки дозы содержат части, расположенные снаружи оболочки устройства для лекарственного препарата. Эти наружные части обеспечивают возможность прямого прикрепления модуля к исполнительному механизму, такому как кнопка дозирования, и/или прикрепления измеряемого элемента к элементу для установки дозы, такому как юбка, фланец или настроечный элемент дозы, как описано в данном документе. В качестве альтернативы, измеряемый элемент является неотъемлемой частью устройства для доставки лекарственного препарата, и модуль прикрепляется с возможностью последующего отсоединения. Это имеет то преимущество, что более сложную и дорогую электронику, включая датчик вращения и контроллер, можно повторно использовать с различными устройствами для доставки лекарственного препарата. Для сравнения, измеряемый элемент может использовать относительно простые детали, например разнесенные в радиальном направлении выступы, которые не значительно увеличивают стоимость устройства для доставки лекарственного препарата.

[0075] Приводимое в качестве примера устройство для доставки лекарственного препарата, содержащее приводимую в качестве примера систему определения дозы, показано на **фиг.**

5-9. Устройство содержит датчиковую систему, которая обнаруживает поверхностные детали измеряемого элемента, проходящего от одного или большего количества компонентов устройства 30 для установки дозы, такого как настроечный элемент 32 дозы и/или фланец 38. В частности, датчиковая система 84 системы 80 определения дозы содержит датчик 86 вращения и измеряемый элемент 99, имеющий поверхностные детали. Примеры местоположения и размещения поверхностных деталей показаны в иллюстративных примерах: осевые поверхностные детали фланца (например, **фиг. 6**), осевые поверхностные детали настроечного элемента дозы (например, **фиг. 10**), внешние радиальные поверхностные детали настроечного элемента дозы (например, **фиг. 20**) и внутренняя радиальная поверхностная деталь фланца (например, **фиг. 23**).

[0076] В одном примере, показанном на **фиг. 6**, измеряемый элемент 99 содержит кольцо 100, соединенное с фланцем 38. Понятно, что кольцо 100 может быть постоянно прикреплено к фланцу 38 (показан) или настроечному элементу 32 дозы с помощью клея и/или крепежных элементов, или оно может быть выполнено с возможностью съемного прикрепления к фланцу 38 или настроечному элементу дозы, такого как, например, с механическим крепежным элементом или несущим компонентом. Кольцо может отсутствовать, а поверхностные детали могут быть сформированы как одно целое из фланца 38, или настроечного элемента 32 дозы как цельный элемент (показанный, например, на **фиг. 17** или **23**), таким образом как, например, посредством литья или аддитивного производства.

[0077] Как показано на **фиг. 6** и **7**, поверхностные детали 101 содержат ряд наклонных выступов 102. Датчик 86 вращения содержит один или большее количество подвижных элементов 103 (**фиг. 5**), в этом случае содержащий штифт 104 следящего элемента, который проходит через отверстие 105 кнопки, определяемое поверхностью 60 кнопки 56 дозирования, и расположен таким образом, чтобы иметь дистальную контактную поверхность 111, которая способна опираться на поверхностные детали, показанные в виде выступов 102, при вращении фланца 38 относительно кнопки 56 дозирования. Штифт 104 показан проходящим через отверстие 107 модуля, определенное дистальной нижней стенкой 98, которая является соосно выровненной с отверстием 105 кнопки. Внутренние поверхности, которые определяют соответствующее отверстие модуля и отверстие кнопки могут быть выполнены с возможностью обеспечения опорной поддержки для штифта вдоль двух мест во время его осевого перемещения. Такие размер и расположение отверстий 105, 107 могут улучшать линейное осевое движение штифта, чтобы уменьшить неправильные показания от используемого датчика или переключателя. Более чем один штифт и

соответствующие отверстия, определенные их соответствующими компонентами, могут использоваться для резервного измерения, чтобы уменьшить ошибочные показания.

[0078] Штифт 104 может содержать фланец 106 штифта, расположенный между контактной поверхностью 111 и кнопкой 56 дозирования. Винтовая пружина 108 расположена между фланцем 106 штифта и кнопкой 56 дозирования и смещает штифт 104 в дистальном направлении выступов 102. Когда фланец 38 вращается во время доставки дозы, штифт(ы) и кнопка дозирования сохраняют свое относительное положение, а контактная поверхность 111 штифта 104 поднимается над каждой поверхностной деталью, показанной как выступ 102, против смещающей силы винтовой пружины 108. Штифт 104 затем опускается вниз в каждое углубление 110 между соседними выступами. Тем самым штифт 104 действует как следящий элемент, который следует контурам выступов и углублений.

[0079] Датчик 86 вращения дополнительно содержит измерительный элемент 114, расположенный для обнаружения перемещения штифта 104, когда он движется по выступам 102 и попадает в промежуточные углубления 110. Измерительный элемент 114 может быть выполнен в различных формах, способных обнаруживать поступательное движение штифта 104. В качестве примера, измерительный элемент 114 показан на **фиг. 5** как содержащий микропереключатель, который используется для обнаружения осевого перемещения штифта 104 в проксимальном направлении каждый раз, когда штифт 104 движется по выступу 102. Эта активация приведет к следующим друг за другом изменениям настроек включен-выключен или выключен-включен для микропереключателя для каждого прохода пары выступ/углубление кольца 100.

[0080] Описанным выше способом, датчик 86 вращения обнаруживает угловое перемещение элемента для установки дозы путем подсчета числа выступов, которые запускают измерительный элемент 114 во время доставки дозы. Датчик 86 вращения генерирует сигналы, указывающие это угловое движение, и эти сигналы используются контроллером для определения общего поворота элемента для установки дозы во время доставки дозы, который может использоваться для определения количества доставки дозы. В одном примере датчик 86 вращения генерирует сигналы, указывающие число отсчетов, и контроллер принимает сгенерированный сигнал. Контроллер может сохранять число отсчетов во внутренней памяти и/или передавать в электронном виде количество отсчетов на внешнее устройство. Контроллер может сравнивать число отсчетов с внутренней базой данных, которая приводит в соответствие число отсчетов с общим угловым перемещением и, следовательно, доставленной дозой. Определенное угловое перемещение и/или доставленная доза могут отображаться на локальном дисплее или индикаторной системе

(такой как числа) как части электронного блока и/или передаваться электронным способом на внешнее устройство.

[0081] На **фиг.8** показаны альтернативные системы определения дозы, которые аналогичным образом используют радиально разнесенные выступы 102 и подвижные элементы 103, которые содержат штифты 104, которые движутся вдоль последовательных выступов и углублений. Как показано на **фиг. 8**, каждый подвижный элемент 103 содержит контактную поверхность 116, которая перемещается по поверхностным деталям 101, радиально разнесенных вокруг оси вращения, например, выступам 102. Контактная поверхность 116 штифта 104 показана на **фиг. 8**, как содержащая увеличенную концевую часть 118, которая желательна может быть изготовлена из прочного материала с низким коэффициентом трения, который позволяет штифту 104 легко скользить по выступам 102. Увеличенная концевая часть 118 имеет площадь поперечного сечения, большую, чем площадь поперечного сечения штифта. Также, как показано на **фиг. 8**, выступы 102 могут быть образованы с поверхностью 120, которая наклонена вверх в направлении, противоположном направлению вращения, показанному стрелкой 122, элемента для установки дозы. Это дополнительно облегчает перемещение следящего элемента по выступам.

[0082] В другом аспекте противоположная сторона выступов 102 может быть наклонена для обеспечения вращения элемента для установки дозы в противоположном направлении. Кроме того, две стороны выступов могут быть снабжены разными углами наклона, чтобы обеспечить возможность системе определения дозы определять направление вращения. С другой стороны, противоположные стороны выступов могут быть наклонены более круто, чтобы предотвратить вращение в другом направлении.

[0083] В данном документе описан вариант реализации изобретения, в котором исполнительный механизм перемещается в дистальном направлении относительно корпуса устройства для перехода из режима установки дозы или из положения покоя в режим доставки дозы. В проксимально смещенном состоянии следящие элементы могут быть отделены от выступов как один из способов, позволяющих вращать измеряемый элемент относительно исполнительного механизма в направлении, противоположном доставке дозы. Однако, как также описано, в определенных вариантах реализации изобретения исполнительный механизм прикреплен без возможности вращения к элементу для установки дозы во время установки дозы.

[0084] На **фиг.8** показана альтернативная система определения дозы, которая работает путем определения колебаний, связанных с вращением измерительного элемента относительно исполнительного механизма во время доставки дозы. Когда измеряемый

элемент 99 вращается в направлении 122 относительно подвижного элемента 103, контактная поверхность 116 отводит штифт 104 от элемента для установки дозы и против смещающего элемента, например пружины 108. Как только контактная поверхность 116 проходит по верхней части выступа, смещающий элемент быстро выталкивает следящий элемент в последующее углубление 110. Ссылаясь на **фиг. 8**, с дополнительным перемещением измеряемого элемента 99 в направлении 122, пружина 108 будет приводить штифт 104 вниз в углубление 124, где он будет резко остановлен при контакте с дном следующего углубления 124. Эта резкая остановка будет сопровождаться колебанием, которое обнаруживается датчиком вращения.

[0085] Например, на **фиг. 8** показана опора 126, прикрепленная к проксимальному концу штифта 104 и несущая акселерометр 128 вращения. Акселерометр 128 вращения обеспечен, прежде всего, для обнаружения колебаний, указывающих на вращение измеряемого элемента. При работе системы акселерометр 128 обнаруживает каждое колебание, связанное с прохождением штифта 104 над верхней частью выступа и падением в последующее углубление. Акселерометр 128 может быть любого типа, способного обнаруживать колебание, и в конкретном аспекте содержит 3-осевой акселерометр. В настоящем описании этот акселерометр называется «акселерометр вращения», чтобы отличать его от акселерометра, используемого для обнаружения вращения измеряемого элемента, вместо того чтобы предлагать акселерометр определенного типа. Также могут быть использованы другие датчики, способные обнаруживать колебания при вращении.

[0086] Также на **фиг. 8** показаны необязательные компоненты датчика, включая вторую опору 130 и второй акселерометр 132, которые полезны в сочетании с акселерометром 128 вращения. Используемый в данном документе второй акселерометр называется «фоновым акселерометром», чтобы отличать его от акселерометра, используемого для обнаружения фоновых колебаний, а не для того, чтобы предлагать акселерометр определенного типа. Фоновый акселерометр 132 обеспечен, главным образом, для обнаружения фоновых колебаний, например, вызванных движением всего устройства для доставки лекарственного препарата, причем эти колебания не указывают на вращение измеряемого элемента. Для этой цели фоновый акселерометр 132 относительно изолирован от штифта 104, например, от штифта 104, размещенного со скольжением в отверстии в кнопке 56 дозирования.

[0087] Значительное осевое перемещение штифта 104 относительно кнопки 56 дозирования будет ощущаться сильнее с помощью акселерометра 128 вращения, чем с помощью фонового акселерометра 132. Если колебание, измеренное акселерометром вращения, является по существу таким же, как колебание, измеренное фоновым акселерометром, то

вращение измеряемого элемента не будет указано. Для сравнения, если количество колебания, обнаруженное акселерометром вращения, существенно больше, чем обнаруженное фоновым акселерометром в данный момент времени, то указывается вращение измеряемого элемента. Контроллер сравнивает обнаруженные колебания вращения и фоновые колебания, чтобы идентифицировать колебания, указывающие вращение измеряемого элемента относительно исполнительного механизма во время доставки дозы.

[0088] Действие следящего элемента во время вращения измеряемого элемента также может быть связано со связанными звуками. В частности, отличительный звук будет производиться при ударе штифта 104 о дно углубления 124. Альтернативная система определения дозы использует этот звук для определения вращения измеряемого элемента 99 относительно кнопки 56 дозирования. В качестве примера, также показанного на **фиг. 8**, является микрофон 134, образующий компонент альтернативной измерительной системы. После обнаружения звука, предварительно установленного как индикатор вращения измеряемого элемента, датчик вращения генерирует сигнал, идентифицирующий вращение измеряемого элемента, связанный с доставкой дозы. Дополнительный микрофон фонового звука может использоваться для того, чтобы была возможность отличать звуки при вращении от других звуков.

[0089] Как показано на **фиг. 8**, следящий элемент может быть смещен, например, винтовой пружиной. В качестве альтернативы, следящий элемент может быть смещен к поверхностным деталям различными другими способами. Например, упругий элемент может использоваться для смещения штифта 104 к выступам 102. Как показано на **фиг. 9**, упругий элемент 136 прикреплен на одном конце к нижней стороне 138 кнопки 56 дозирования. Упругий элемент 136 содержит участок 140 на противоположном конце, упирающийся в увеличенный концевой участок контактной поверхности 116 штифта 104. Перемещение контактной поверхности 116 над выступами заставляет штифт перемещаться вверх к направленному вниз упругому элементу 136, и, таким образом, контактная поверхность 116 поддерживается в положении напротив поверхностных деталей. В качестве иллюстрации вместо штифта 104 следящий элемент может содержать упругий элемент 136, а контактная поверхность может быть расположена на концевой части 140.

[0090] Обратимся теперь к **фиг. 1-2**, на которых показано устройство для доставки лекарственного препарата, снабженное измерительной системой, которая дополнительно описывается как используемая для определения количества дозы, установленной при работе устройства. Такое количество определяется на основе измерения относительных вращательных перемещений во время установки дозы между элементами устройства для

доставки лекарственного препарата, где измеряемые перемещения приводятся в соответствие применительно к количеству установленной дозы. В различных вариантах реализации изобретения измерительная система выполнена с возможностью определения количества по меньшей мере одного из установленной дозы и доставленной дозы при работе устройства, или в качестве альтернативы как количества установленной дозы, так и количества доставленной дозы при работе устройства.

[0091] На **фиг. 10-11** проиллюстрирована проксимальная часть устройства, теперь обозначаемая как 210, с датчиковой системой 284 определения дозы, расположенной внутри кнопки 256 дозирования, а не модуле, и содержащей датчик 286 вращения. Устройство 210 содержит множество таких же компонентов, функционирующих для установки дозы и выдачи дозы, как описано со ссылкой на устройство 10, включая по меньшей мере часть электронных компонентов в электронном блоке, и такие компоненты будут иметь те же соответствующие описания. Хотя устройство 210 показано как устройство в интегрированной измерительной системе определения дозы, такая измерительная система может быть встроена в модуль для съемного прикрепления к кнопке дозирования.

[0092] Элемент 230 для установки дозы соединен с оболочкой 212 устройства для установки количества дозы, которое будет выдаваться устройством 210. Элемент 230 для установки дозы служит для вывинчивания в проксимальном направлении из оболочки 212 до тех пор, пока он не достигнет полностью выдвинутого положения, соответствующего максимальной дозе, доставляемой устройством 210 за одну инъекцию. Цилиндрический настроечный элемент 232 дозы элемента 230 для установки дозы содержит наружную поверхность с винтовой нарезкой, которая входит в зацепление с соответствующей резьбовой внутренней поверхностью оболочки 212, чтобы дать возможность элементу 230 для установки дозы спирально вращаться относительно оболочки 212. Настроечный элемент 232 дозы содержит внутреннюю поверхность с винтовой нарезкой, которая входит в зацепление с имеющей резьбу наружной поверхностью втулки устройства 210, такой как втулка 34 на **фиг. 2**. На наружной поверхности настроечного элемента 232 нанесены индикаторные маркировки дозы, которые видны через окно 236 дозировки, чтобы указывать пользователю установленное количество дозы. Трубчатый фланец 238 элемента 230 для установки дозы соединен с открытым проксимальным концом настроечного элемента 232 и является заблокированным в осевом и вращательном направлении на настроечном элементе 232 дозы посредством фиксаторов, принимаемых внутри отверстий в настроечном элементе 232, таком как, например, показанном на **фиг. 2**.

[0093] Исполнительный механизм 250 устройства 210 для доставки содержит муфту 252, которая находится внутри настроечного элемента 232 дозы. Проксимальный конец муфты 252 содержит шток 254, который проходит в осевом направлении от его проксимального конца. Как показано, кнопка 256 дозирования исполнительного механизма 250 расположена в проксимальном направлении элемента 230 для установки дозы. Опорное кольцо 258 кнопки 256 дозирования прикреплено к штоку 254 муфты 252, например, с помощью посадки с натягом или ультразвуковой сварки таким образом, чтобы зафиксировать в осевом и вращательном направлении вместе кнопку 256 дозирования и муфту 252. Смещающий элемент 268, представленный в качестве иллюстрации в виде пружины, расположен между дистальной поверхностью опорного кольца 258 кнопки дозирования и проксимальной поверхностью трубчатого фланца 238 элемента для установки дозы, чтобы поджимать исполнительный механизм 250 и элемент 230 для установки дозы в осевом направлении друг от друга. Кнопка 256 дозирования нажимается пользователем для запуска операции выдачи дозы. Смещающий элемент 268 смещает кнопку 256 дозирования в проксимальное первое положение (как показано на **фиг. 10**), где она остается во время операции установки дозы, до тех пор, пока пользователь не прилагает осевую силу, достаточно большую, чтобы преодолеть силу смещения элемента 268 для перемещения кнопки 256 дозирования в дистальное второе положение (как показано на **фиг. 11**) для операции выдачи дозы.

[0094] Кнопка 256 дозирования содержит верхнюю проксимальную стенку 261 с дискообразной поверхностью 260 проксимального конца и кольцевую стеночную часть 262, проходящую дистально от проксимальной стенки 261, чтобы образовать полость 265 оболочки кнопки. Поверхность 260 кнопки 256 дозирования служит в качестве толкающей поверхности, к которой усилие может быть приложено вручную, то есть непосредственно пользователем для того, чтобы толкнуть исполнительный механизм 250 в дистальном направлении. Кнопка 256 дозирования содержит дистальную стенку 263, разнесенную в осевом направлении от проксимальной стенки 261. Дистальная стенка 263 может по меньшей мере частично разделять полость 265 на две части полости, а именно, проксимальную и дистальную. Опорное кольцо 258 кнопки 256 дозирования показано проходящим в дистальном направлении от промежуточного местоположения дистальной стенки 263 для прикрепления со штоком 254 муфты 252. В одном примере, поверхностные детали 301 расположены в полости 265 в радиальном направлении снаружи смещающего элемента 268. Как показано, датчик вращения и контроллер расположены внутри полости 265.

[0095] Дистальная стенка 263 может быть выполнена с возможностью позволить части датчиковой системы проходить в дистальном направлении за дистальную стенку 263. Дистальная стенка 263 может содержать дискретное отверстие или может проходить частично через полость 265 от части кольцевой стеночной части 262, чтобы останавливаться у противоположного конца кольцевой стеночной части для образования осевого отверстия 269, как показано на **фиг. 10-11**. Осевое отверстие 269 может быть расположено в радиальном направлении от оси AA по направлению к внешнему концу таким образом, что датчик вращения, который проходит через отверстие 269 размещается над поверхностными деталями 301, которые являются разнесенными в радиальном направлении вокруг оси вращения AA. Электронный блок 276 показан размещенным внутри кнопки 256 дозирования. Схемная плата 325 содержит множество электронных компонентов и показана смонтированной на проксимальной поверхности дистальной стенки 263. Датчиковая система 284 содержит датчик 286 вращения, функционально связанный с процессором контроллера схемной платы для приема сигналов от датчика, представляющих измеряемое вращение. Датчик 286 вращения показан установленным на дистальной поверхности схемной платы. Контроллер электронного блока 276 содержит по меньшей мере одно обрабатывающее ядро, электрически связанное с датчиком 286 вращения и внутренней памятью. Блок 276 содержит аккумулятор В, в качестве иллюстрации батарейку типа «таблетка», для питания электронных компонентов. Контроллер содержит логические схемы управления, выполняющие операции, описанные в данном документе, в том числе определение дозы, доставляемой устройством для доставки лекарственного препарата, на основании обнаруженного вращения элемента для установки дозы относительно исполнительного механизма. Некоторые из компонентов в электронном блоке 276 показаны как неподключенные только в иллюстративных целях и фактически электрически соединены друг с другом, например, с помощью соединителей, проводов или проводников, как понятно из уровня техники, например, как показано позицией 297 на фиг. 10, и проиллюстрировано на других фигурах.

[0096] Датчиковая система 284 с датчиком 286 вращения выполнена с возможностью обнаружения поверхностных деталей 301, проходящих от одного или большего количества компонентов устройства 230 для установки дозы, такого как настроечный элемент 232 дозы (как показано) и/или фланец 238. Например, со ссылкой на **фиг. 14**, осевая концевая поверхность 233 настроечного элемента 232 дозы устройства 230 для установки дозы в форме кольца может определять поверхностные детали 301, показанные как выступы 302, разнесенные в радиальном направлении друг от друга вдоль осевой концевой поверхности, причем выступы разделены промежуточными углублениями 310. В показанном примере

есть восемнадцать выступов, каждый из которых расположен на расстоянии двадцати градусов от соседних.

[0097] Кнопка 256 дозирования является подвижной относительно оболочки 212 устройства между двумя положениями. На **фиг. 10**, кнопка 256 дозирования находится в проксимальном положении, где устройство находится в первом рабочем режиме установки дозы, в котором кнопка дозирования может использоваться для установки дозы. На **фиг. 11**, кнопка 256 дозирования находится в дистальном положении, где устройство находится во втором рабочем режиме доставки дозы, в котором кнопка дозирования может использоваться для доставки дозы. В определенных вариантах реализации изобретения кнопка 256 дозирования прикреплена без возможности вращения к элементу для установки дозы в режиме установки дозы, и кнопка 256 дозирования может поворачиваться для установки дозы. В этом положении датчик 286 вращения смещен в осевом направлении от поверхностных деталей 301. В режиме установки дозы датчик 286 вращения может оставаться нерабочим, а электронный блок может оставаться выключенным или находиться в состоянии низкого энергопотребления.

[0098] При нажатии проксимальной стенки 261, кнопка 256 дозирования подается вперед в дистальном направлении по отношению к оболочке 212, сжимая пружину 268, как показано на **фиг. 11**. Продолжительное нажатие кнопки 256 дозирования в дистальном направлении приводит к обратному движению настроечного элемента 232 дозы по спирали относительно оболочки 212. В результате настроечный элемент 232 дозы и фланец 238 приводятся во вращение с помощью перемещающейся в осевом направлении кнопки дозирования. Система определения дозы может работать для подсчета только когда нажимается кнопка дозирования. Электронный блок может содержать часы или таймер, чтобы определять время, прошедшее между отсчетами, активируемыми путем запуска датчика вращения от поверхностных деталей измеряемого элемента. Когда запускающий рычажок не активирован, то есть контроллер не обнаружил отсчетов в течение некоторого периода времени, это может использоваться для указания того, что доза завершена.

[0099] При измерении начальной одной из поверхностных деталей 301 контроллер выполнен с возможностью обеспечения пробуждения или активации электронного блока 276 в состояние большей или полной мощности. Приведение в действие функции пробуждения выполнено с возможностью разрешения передачи питания от источника питания (показан как аккумулятор) для включения питания электронных компонентов для измерения дозы, чтобы минимизировать непреднамеренную потерю мощности или использование, когда событие выдачи дозы не происходит. В других вариантах реализации изобретения отдельный переключатель пробуждения может быть обеспечен и размещен

внутри оболочки кнопки дозирования и сработает, когда кнопка 256 дозирования находится в своем дистальном положении. В этом случае переключатель пробуждения может быть расположен, например, вдоль верхнего конца фланца. После активации электронного блока контроллер начинает получать сгенерированные сигналы от датчика вращения, указывающие отсчеты от первого до последнего, для общего числа отсчетов, которое используется для определения общего углового смещения и тем самым количества доставленной дозы.

[0100] На **фиг. 12-13** изображен один пример датчика 286 вращения, обеспеченного в устройстве 210. Например, датчик 286 вращения содержит корпус 320 датчика и подвижный элемент, содержащий пару контактов 324, 326. Контакты 324, 326 могут быть упругими, которые имеют естественную конфигурацию в одном состоянии и могут перемещаться или отклоняться в другое состояние под действием силы и возвращаться к естественной конфигурации при снятии усилия. Корпус 320 датчика показан установленным на схемной плате 325 и функционально связан с контроллером электронного блока и выполнен с возможностью передачи сигнала электронной характеристики датчика (напряжение, сопротивление, сигнал тока), определяемой путем контактирования или разделения контактов 324, 326, к контроллеру. Контакты 324, 326 могут оставаться разнесенными в естественном состоянии до тех пор, пока они не перейдут в контакт друг с другом в рабочем состоянии путем отклонения по меньшей мере одного из контактов (показанного как контакт 326) во время вхождения во взаимодействие с поверхностными деталями 301. В альтернативном варианте оба из контактов 324, 326 могут быть выполнены с возможностью отклонения при вхождении во взаимодействие с поверхностными деталями и контактирования друг с другом из-за отклонения. После вхождения во взаимодействие контакта 326 с поверхностной деталью 301, контакт 326 может вернуться в естественное состояние, когда он находится в разнесенном взаимном расположении с контактом 324. В альтернативном варианте контакты 324, 326 могут оставаться в контакте друг с другом в естественном состоянии и выполнены с возможностью отделения от контактного взаимного расположения из-за вхождения во взаимодействие с поверхностными деталями 301, и возвращаться в естественное состояние в их контактное взаимное расположение после прохождения поверхностной детали. Согласно **фиг. 12**, датчик 286 вращения находится в проксимальном положении, когда кнопка 256 дозирования находится в своем проксимальном положении, где устройство находится в своем первом рабочем режиме установки дозы. Согласно **фиг. 13**, датчик 286 вращения находится в дистальном положении, когда кнопка 256 дозирования находится в

своем дистальном положении, где устройство находится в своем втором рабочем режиме доставки дозы.

[0101] На **фиг. 12-13** проиллюстрирован пример конфигурации контактов 324, 326, хотя могут использоваться и другие конфигурации контактов. Первый контакт 324 показан проходящим в осевом направлении от корпуса 320 датчика. Первый контакт 324 содержит первый сегмент 330, соединенный с корпусом 320 датчика, и второй сегмент 332, проходящий от первого сегмента 330. Первый сегмент 330 показан проходящим в осевом направлении от корпуса 320 датчика, а второй сегмент 332 показан проходящим в радиальном направлении от первого сегмента 330 при соединении под углом. Второй контакт 326 содержит первый сегмент 340, соединенный с корпусом 320 датчика, и второй сегмент 342, проходящий от первого сегмента 340. Первый сегмент 340 показан проходящим в осевом направлении от корпуса 320 датчика. Второй сегмент 342 показан проходящим в основном в радиальном направлении от первого сегмента 340 при соединении под углом. Второй сегмент 342 содержит рычажную часть 344, переходную взаимодействующую часть 346 и концевую контактную часть 348, последовательно соединенные с первым сегментом 340. Рычажная часть 344 имеет размеры и форму для размещения концевой контактной части 348 под вторым сегментом 332 первого контакта. Рычажная часть 344 показана проходящей под наклоном в осевом и радиальном направлениях от первого сегмента 342. Переходная взаимодействующая часть 346 выполнена с возможностью непосредственного взаимодействия с поверхностной деталью 301. Переходная взаимодействующая часть 346 может иметь U-образную, V-образную или наклонную форму для перехода второго сегмента 342 из дистального направления в проксимальное направление. Концевая контактная часть 348 проходит в радиальном направлении и может быть в целом параллельной и разнесенной относительно второго сегмента 332 первого контакта 324 в естественном состоянии. Форма переходной взаимодействующей части 346 может обеспечивать скользящий контакт вдоль поверхностных деталей 301, не вызывая заклинивания вращающегося настроечного элемента дозы. Глубина формы переходной взаимодействующей части 346 имеет такие размеры, что на ее дистальной поверхности, взаимодействующей с поверхностными деталями 301, второй контакт 326 выгибается в проксимальном направлении под углом с первым сегментом для размещения проксимальной поверхности концевой контактной части 348 в контакте с дистальной поверхностью второго сегмента 332 первого контакта 324. Такой контакт достаточен для генерации сигнала электронной характеристики датчика. В качестве альтернативы может использоваться один из контактов, например, контакт 326, а поверхностные детали могут иметь электропроводящее свойство, например, быть

покрытыми металлическим материалом, так что при взаимодействии между контактом и поверхностной деталью датчик вращения может генерировать сигнал, как описано в данном документе.

[0102] На **фиг. 15-16** изображена проксимальная часть устройства, обозначенная теперь как 410. Устройство 410 содержит множество таких же компонентов, функционирующих для установки дозы и выдачи дозы, как описано со ссылкой на устройство 10 или 210, включая, по меньшей мере, часть электронных компонентов в электронном блоке для системы определения дозы, и такие компоненты будут иметь те же соответствующие описания. Хотя устройство 410 показано как устройство в интегрированной измерительной системе, такая измерительная система может быть встроена в модуль для съемного прикрепления к кнопке дозирования. Устройство 410 может иметь те же компоненты устройства, что и устройство 210, такие как, например, оболочку 412 устройства, настроечный элемент 432 дозы, фланец 438 и электронный блок 476, за исключением того, что касается другой конфигурации датчика вращения и другого элемента для установки дозы с поверхностными деталями, используемыми для измерения, как будет описано ниже. Как показано, датчик вращения и контроллер расположены внутри полости кнопки.

[0103] Другой пример датчика вращения, обозначенного в общем как 486, датчиковой системы 484 определения дозы, можно использовать с любым модулем и/или устройством, описанным в данном документе. Например, датчик 486 вращения представляет собой микропереключатель, включая корпус 490 датчика и подвижный элемент, содержащий запускающий рычажок 492. Со ссылкой на предшествующие фигуры, оболочка кнопки дозирования выполнена с возможностью включения осевого отверстия, разнесенного в радиальном направлении от оси AA в направлении внешнего конца, чтобы запускающий рычажок 492 датчика 486 вращения проходил для размещения над поверхностными деталями 501, которые разнесены в радиальном направлении вокруг оси вращения AA. Запускающий рычажок 492 смещается внутренней пружиной в естественное состояние до тех пор, пока его не преодолеет сила, чтобы подтолкнуть запускающий рычажок 492 в положение, отличное от положения естественного состояния, до рабочего состояния. Корпус 490 датчика показан установленным на схемной плате 525 и функционально связан с контроллером электронного блока и выполнен с возможностью передачи сигнала электронной характеристики датчика (напряжение, сопротивление, сигнал тока), определяемой путем перемещения запускающих рычажков, к контроллеру. Запускающий рычажок 492 может оставаться в естественном состоянии до тех пор, пока не будет возвращен для вхождения во взаимодействие с поверхностными деталями 501. После взаимодействия между запускающим рычажком 492 и поверхностной деталью 501 рычажок

492 триггера может вернуться в естественное состояние. Согласно **фиг. 15**, датчик 486 вращения находится в проксимальном положении, когда кнопка 456 дозирования может быть смещена в свое проксимальное положение, где устройство 410 находится в своем первом рабочем режиме установки дозы. Смещающий элемент (не показан) может быть расположен в осевом направлении между кнопкой дозирования и элементом для установки дозы, а поверхностные детали 501 расположены в радиальном направлении вне смещающего элемента, как это показано на **фиг. 10-11**. Согласно **фиг. 16**, датчик 486 вращения находится в дистальном положении, когда кнопка 456 дозирования находится в своем дистальном положении, где устройство находится в своем втором рабочем режиме доставки дозы.

[0104] На **фиг. 17** показан один пример элемента для установки дозы, имеющий поверхностные детали 501. В одном примере осевая поверхность 437 проксимального конца фланца 438 может быть целиком определена с поверхностными деталями, показанными в виде выступов 502 с промежуточными углублениями 510, например, отлитая деталь или деталь, изготовленная с помощью аддитивного производства. В другом примере кольцевой компонент с поверхностными деталями, определенными вдоль одной из его поверхностей, может быть соединен с осевой поверхностью фланца. Понятно, что кольцо может быть постоянно или временно прикреплено к фланцу с помощью адгезивов и/или крепежных элементов. В другом примере поверхностные детали образованы или иным образом связаны с настроечным элементом дозы.

[0105] Как показано на **фиг. 15-17**, поверхностные детали 501 содержат ряд выступов 502, каждый из которых имеет наклонную форму. Выступы 502 могут быть образованы с поверхностью, которая наклонена вверх в направлении, противоположном направлению вращения, показанному стрелкой 511, фланца 438. Это дополнительно облегчает перемещение запускающего рычажка 492 над выступами 502. В другом аспекте противоположная сторона выступов 502 может быть наклонена для обеспечения вращения элемента для установки дозы в противоположном направлении. Кроме того, две стороны выступов 502 могут быть снабжены разными углами наклона, чтобы обеспечить возможность системе определения дозы определять направление вращения. С другой стороны, противоположные стороны выступов 502 могут быть наклонены более круто, чтобы предотвратить вращение в другом направлении.

[0106] Следующие варианты реализации изобретения иллюстрируют различные расположения датчика вращения и поверхностных деталей вдоль радиального направления. На **фиг. 18-21** показана проксимальная часть устройства, теперь обозначаемая как 610, изображающая датчик вращения системы определения дозы, расположенный в радиальном

направлении наружу относительно поверхностных деталей, которые проходят в радиальном направлении наружу. Устройство 610 содержит множество таких же компонентов, функционирующих для установки дозы и выдачи дозы, как описано со ссылкой на устройство 10, 210 или 410, включая, по меньшей мере, часть электронных компонентов в электронном блоке для системы определения дозы, и такие компоненты будут иметь те же соответствующие описания. Хотя устройство 610 показано как устройство в интегрированной измерительной системе, такая измерительная система может быть встроена в модуль для съемного прикрепления к кнопке дозирования. Хотя датчик вращения показан как микропереключатель, который аналогичен тому, что показан на **фиг. 15**, датчик вращения может быть любым из датчиков, описанных в данном документе. Устройство 610 может иметь те же компоненты устройства, что и устройство 210, такие как, например, оболочку 612 устройства, настроечный элемент 632 дозы, фланец 638 и электронный блок 676, за исключением того, что касается другой конфигурации датчика вращения и другого элемента для установки дозы с поверхностными деталями, используемыми для измерения, как будет описано ниже.

[0107] Датчик 686 вращения датчиковой системы 684 показан расположенным вдоль кольцевой стеночной части 662 кнопки 656 дозирования. Корпус 690 датчика указанного датчика 686 вращения может находиться в отверстии 695, определенном кольцевой стеночной частью 662, или, в альтернативных вариантах, корпус 690 датчика может быть расположен вдоль внутренней поверхности стеночной части 662. Подвижный элемент содержит запускающий рычажок 692, который проходит в радиальном направлении внутрь к продольной оси AA. Хотя это не показано, датчик 686 вращения функционально связан с контроллером электронного блока, например, через электрические проводники, подключенные между датчиком 686 и схемной платой, которые проходят вдоль внутренней поверхности оболочки кнопки дозирования. Датчик 686 вращения выполнен с возможностью передачи сигнала электронной характеристики датчика (напряжение, сопротивление, сигнал тока), определенного перемещением запускающего рычажка датчика 686 вращения, в контроллер.

[0108] На **фиг. 19-21** показан фланец, содержащий поверхностные детали. В одном примере, внешняя радиальная поверхность 639 проксимального кольцевого конца 641 фланца 638 может быть целиком определена с поверхностными деталями 701, которые в радиальном направлении разнесены вокруг оси вращения и показаны в виде радиальных выступов 702 с промежуточными выемками 710, например, отлитая деталь или деталь, изготовленная с помощью аддитивного производства. В другом примере кольцевой компонент с поверхностными деталями 701, определенными вдоль внешней радиальной

поверхности, может быть соединен с осевой поверхностью фланца. Понятно, что кольцо может быть постоянно или временно прикреплено к фланцу с помощью адгезивов и/или крепежных элементов. В другом примере поверхностные детали 701 образованы или иным образом связаны с настроечным элементом дозы. Поверхностные детали могут содержать ряд наклонных выступов, как описано ранее. Радиальные выступы 702 могут проходить между проксимальным концом и дистальным концом, образуя осевые ребра.

[0109] На **фиг.18-19** проиллюстрирован датчик вращения в проксимальном положении, когда кнопка 656 дозирования находится в своем проксимальном положении, где устройство 610 находится в своем первом рабочем режиме установки дозы. Кнопка 656 дозирования может перемещаться в свое дистальное положение (со ссылкой на **фиг. 20-21**), чтобы поместить датчик вращения в дистальное положение, где устройство находится в своем втором рабочем режиме доставки дозы. В одном примере запускающий рычажок 692 может входить через одно из углублений 710 от проксимального конца, когда кнопка дозирования перемещается в свое дистальное положение, так что рычажок триггера взаимодействует с поверхностными деталями. Контроллер способен подсчитывать, сколько раз запускающий рычажок перемещается между первым триггером и последним триггером, и такие данные используются для определения доставки дозы.

[0110] На **фиг. 22** показана проксимальная часть устройства, теперь обозначаемая как 810, изображающая датчик вращения, расположенный в радиальном направлении внутрь относительно поверхностных деталей, которые проходят в радиальном направлении внутрь. Устройство 810 содержит множество таких же компонентов, функционирующих для установки дозы и выдачи дозы, как описано со ссылкой на устройство 10, 210, 410 или 610, включая, по меньшей мере, часть электронных компонентов в электронном блоке для системы 844 определения дозы, и такие компоненты будут иметь те же соответствующие описания. Хотя устройство 810 показано как устройство в интегрированной измерительной системе, такая измерительная система может быть встроена в модуль для съемного прикрепления к кнопке дозирования. Устройство 810 может иметь те же компоненты устройства, что и устройство 210, такие как, например, оболочку 812 устройства, настроечный элемент 832 дозы, кнопку 856 дозирования, фланец 838 и электронный блок 876, за исключением того, что касается другой конфигурации датчика вращения и другого элемента для установки дозы с поверхностными деталями, используемыми для измерения, как будет описано ниже.

[0111] Как и расположение датчика 286 вращения, датчик 886 вращения показан проходящим от дистальной поверхности схемной платы через осевое отверстие 869. Корпус датчика указанного датчика 886 вращения установлен на схемной плате и функционально

связан с контроллером электронного блока 876 и выполнен с возможностью передачи сигнала электронной характеристики датчика (напряжение, сопротивление, сигнал тока), определяемого перемещением подвижного элемента, который содержит запускающий рычажок датчика 886 вращения, к контроллеру. Крепление датчика 886 вращения выполнено с возможностью размещения его запускающего рычажка на периферии проксимального кольцевого конца 841 фланца 838 и обращено радиально наружу для вхождения во взаимодействие с поверхностными деталями 901.

[0112] На **фиг. 23-24** показан фланец 838, содержащий поверхностные детали. В одном примере, внутренняя радиальная поверхность 839 проксимального кольцевого конца 841 фланца 838 может быть целиком определена с поверхностными деталями 901, которые являются разнесенными в радиальном направлении вокруг оси вращения и показаны в виде выступов 902 с промежуточными выемками 910, например, отлитая деталь или деталь, изготовленная с помощью аддитивного производства. В другом примере кольцевой компонент с поверхностными деталями, определенными вдоль внешней радиальной поверхности, может быть соединен с осевой поверхностью фланца. Понятно, что кольцо может быть постоянно или временно прикреплено к фланцу с помощью адгезивов и/или крепежных элементов. В другом примере поверхностные детали 901 образованы или иным образом связаны с настроечным элементом дозы. Поверхностные детали 901 могут содержать ряд наклонных выступов. Элементы поверхности могут проходить между проксимальным концом и дистальным концом, образуя осевое ребро.

[0113] На **фиг. 25** проиллюстрирован датчик вращения в качестве пьезоэлектрического датчика 1000, который можно использовать с любым из устройств 10, 210, 410, 610 или 810. Пьезоэлектрический датчик 1000 может быть ориентирован аналогично датчикам вращения, описанным выше, например, в осевом направлении, в радиальном направлении наружу или в радиальном направлении внутрь. В одном примере запускающий рычажок 1002 пьезоэлектрического датчика 1000 образован в виде пленки из пьезоэлектрического материала, который является сгибаемым. Пленка проходит от корпуса 1004 датчика, а корпус 1004 датчика содержит первый электрод 1006 и второй электрод 1008. Корпус датчика может содержать полимерную литую оболочку, такую как, например, из фторполимера (например, поливинилиденфторида) или из полиуретана. Пьезоэлектрический датчик 1000 представляет собой преобразователь, который преобразует механическую энергию в электрическую энергию. Более конкретно, пьезоэлектрический датчик 1000 преобразует механическую деформацию запускающего рычажка 1002 в пропорциональный электрический сигнал (заряд или напряжение). Таким образом, когда запускающий рычажок 1002 пьезоэлектрического датчика подвергается

механическому воздействию и подвергается деформации или растяжению, пьезоэлектрический датчик 1000 выполнен с возможностью генерировать пропорциональный электрический сигнал между первым электродом 1006 и вторым электродом 1008 для обнаружения с помощью аналогового детектора напряжения электронного блока. Механическая деформация запускающего рычажка 1002 пьезоэлектрического датчика 1000 может быть упругой, таким что запускающий рычажок 1002 может вернуться к своей первоначальной, естественной форме, когда действие силы прекращается.

[0114] Контроллер электронного блока может быть выполнен с возможностью приема аналогового пьезоэлектрического сигнала от детектора напряжения каждого пьезоэлектрического датчика 1000, который может быть по существу кольцевым сигналом. Контроллер электронного блока может быть запрограммирован на преобразование аналогового пьезоэлектрического сигнала в цифровой сигнал, такой как, например, промежуточный цифровой сигнал, который может быть высокочастотным сигналом, который представляет время «щелчка» или события деформации. Контроллер электронного блока может быть дополнительно запрограммирован для преобразования промежуточного цифрового сигнала в условный цифровой сигнал, который может представлять собой одноступенчатую/прямоугольную волну с заранее определенной шириной W , представляющей заранее определенное время, как описано дополнительно ниже.

[0115] Логика обработки сигналов для использования системой управления. Логика подвергает аналоговый пьезоэлектрический сигнал этапу смещения напряжения постоянного тока (DC, direct current), используя резисторы, затем этап усиления, используя усилитель, и затем этап аналого-цифрового преобразования, используя компаратор, для генерации промежуточного цифрового сигнала. Сигнал может генерироваться, когда входное напряжение находится на уровне или выше предварительно установленного напряжения (например, 1,3 В). В качестве альтернативы, сигнал может быть проигнорирован, когда входное напряжение меньше, чем предварительно установленное напряжение. Промежуточный цифровой сигнал может быть преобразован в условный цифровой сигнал путем включения сигнала «включен» при инициировании таймера на этапе инициирования таймера и включения сигнала «выключен», когда истекает таймер по истечении предварительно установленного времени на этапе истечения таймера. Этапы синхронизации могут выполняться с использованием резистивно-емкостного (RC, resistance-capacitance) контура синхронизации. Предварительно установленное время, связанное с этапами синхронизации, может управлять шириной W условного цифрового сигнала и может регулироваться таким образом, чтобы соответствовать времени каждого

события вращения и деформации, чтобы минимизировать ошибки. Логика может выводить число, соответствующее числу цифровых сигналов, подсчитанных в течение определенного периода времени.

[0116] Устройства, описанные в данном документе, такие как, например, устройства 210, 410, 610 или 810, могут содержать систему определения дозы, включающую в себя определение относительного вращательного движения между двумя элементами. Принимая во внимание, что степень вращения имеет известную зависимость от количества доставленной дозы, датчиковая система в любом из вариантов реализации изобретения функционирует для определения величины углового перемещения от начала введения дозы до конца введения дозы. Угловое смещение определяется путем подсчета приращений количеств доз при выполнении инъекций. Например, измерительная система может использовать повторяющуюся структуру измеряемого элемента таким образом, что каждое повторение является указанием заранее определенной степени углового вращения. В целях удобства структура может быть установлена таким образом, что каждое повторение соответствует минимальному приращению дозы, которое может быть установлено с помощью устройства для доставки лекарственного препарата. Контроллер выполнен с возможностью подсчета числа генерируемых сигналов. Подсчет может быть передан в электронном виде на внешнее устройство. Описанное в данном документе внешнее устройство может относиться к серверу, мобильному телефону или другим известным компьютерным системам. Подсчет может быть соотнесен с абсолютным углом поворота, который затем используется процессором внешнего устройства для определения количества доставленной дозы. Сигнал, генерируемый начальным контактом контактов, может использоваться для пробуждения или активации контроллера, как описано ранее.

[0117] Как описано выше, любой из датчиков вращения, описанных в данном документе, таких как датчики вращения 286, 486, 686, 886, обнаруживает угловое перемещение элемента для установки дозы путем подсчитывания числа поверхностных деталей, которые запускают активацию запускающего рычажка во время доставки дозы. Каждый из датчиков вращения генерирует сигналы, указывающие это угловое перемещение, и эти генерируемые сигналы используются контроллером электронного блока для определения общего числа отсчетов или единиц. Такое общее число отсчетов соответствует общему повороту элемента для установки дозы во время доставки дозы и тем самым количеству доставки дозы. В одном примере каждый из датчиков вращения генерирует сигналы, указывающие число отсчетов, и контроллер принимает сгенерированный сигнал. Контроллер может хранить число отсчетов внутри устройства во внутренней памяти и/или передавать число отсчетов на внешнее устройство. Контроллер может сравнить число отсчетов с внутренней

базой данных, которая приводит в соответствие число отсчетов с общим угловым перемещением. Определенное угловое перемещение может отображаться на локальном дисплее и/или передаваться на внешнее устройство.

[0118] Устройства, описанные в данном документе, такие как, например, устройства 210, 410, 610 или 810, могут включать в себя функцию пробуждения, описанную в данном документе, в которой нажатие кнопки дозирования в ее дистальное положение во время начала доставки дозы может активировать контроллер. Например, сразу после измерения начальной одной из поверхностных деталей, контроллер электронного блока выполнен с возможностью обеспечить пробуждение или активацию электронного блока в состояние полной мощности. Приведение в действие функции пробуждения выполнено с возможностью разрешения передачи питания от источника питания (показан как аккумулятор) для включения питания электронных компонентов для измерения дозы, чтобы минимизировать непреднамеренную потерю мощности или использование, когда событие выдачи дозы не происходит. В других вариантах реализации изобретения отдельный переключатель пробуждения может быть обеспечен и размещен внутри оболочки кнопки дозирования любого из устройств, описанных в данном документе, и сработает, когда кнопка дозирования находится в своем дистальном положении. В этом случае переключатель пробуждения может быть расположен, например, вдоль верхнего конца фланца.

[0119] В некоторых вариантах реализации изобретения может использоваться одна измерительная система как для измерения определения дозы, так и для активации при пробуждении. Например, устройства, описанные в данном документе, такие как, например, устройства 210, 410, 610 или 810, могут иметь контроллер, выполненный с возможностью сразу после измерения начальной первой поверхностной детали, обеспечить пробуждение или активацию электронного блока в состояние полной мощности. Впоследствии, контроллер выполнен с возможностью сразу после измерения первой поверхностной детали (или второй по порядку) после начальной первой поверхностной детали, подсчитывать общее число поверхностных деталей, пока вращение элемента для установки дозы не будет остановлено после завершения фазы выдачи дозы. Одним из преимуществ одной системы с этой обширной функциональностью является то, что она может уменьшить число электронных компонентов в устройстве, а также сложность изготовления с дополнительными датчиками.

[0120] Показанное устройство представляет собой многоразовое устройство для инъекции лекарственного препарата в форме ручки, обычно предназначенное для ручного введения, с помощью которого пользователь избирательно устанавливает дозу, а затем вводит эту

установленную дозу. Устройства для инъекций этого типа хорошо известны, и описание устройства является просто иллюстративным, поскольку измерительная система может быть адаптирована для использования в устройствах для доставки лекарственного препарата различной конфигурации, включая устройства для инъекции лекарственного препарата в форме ручки различной конструкции, устройства для инъекций различной формы и инфузионные насосные устройства. Лекарственный препарат может быть любого типа, который может быть доставлен таким устройством для доставки лекарственного препарата. Устройство предназначено, чтобы быть иллюстративным, а не ограничивающим, поскольку измерительная система, описанная ниже, может быть использована в других по-разному выполненных устройствах.

[0121] Чтобы пояснить использование и тем самым предоставить уведомление общественности, фразы «по меньшей мере один из <A>, , . . . и <N>» или «по меньшей мере один из <A>, , . . . <N> или их комбинации» или «<A>, , . . . и/или <N>» определены Заявителем в самом широком смысле, заменяя любые другие подразумеваемые определения, приведенные выше или далее, если иное прямо не заявлено Заявителем, и означают один или большее количество элементов, выбранных из группы, содержащей A, B, . . . и N. Другими словами, фразы означают любую комбинацию одного или большего количества элементов A, B, . . . или N, включая один единственный элемент или один элемент в сочетании с одним или большим количеством других элементов, которые могут также содержать в сочетании дополнительные не перечисленные элементы.

[0122] Несмотря на то, что были описаны различные варианты реализации изобретения, специалистам в данной области техники должно быть очевидно, что возможны еще много вариантов реализации и воплощения изобретения. Соответственно, варианты реализации изобретения, описанные в данном документе, являются примерами, а не единственными возможными вариантами реализации и воплощения изобретения. Кроме того, описанные выше преимущества не обязательно являются единственными преимуществами, и не обязательно ожидать, что все описанные преимущества будут достигнуты с каждым вариантом реализации изобретения.

[0123] В этом раскрытии описаны различные аспекты, которые включают, но не ограничиваются ими, следующие аспекты:

[0124] 1. Устройство для доставки лекарственного препарата, содержащее: корпус устройства; элемент для установки дозы, прикрепленный к корпусу устройства и вращающийся относительно корпуса устройства вокруг оси вращения во время доставки дозы; измеряемый элемент, прикрепленный к элементу для установки дозы и зафиксированный на нем без возможности вращения, причем указанный измеряемый

элемент содержит проходящие в осевом направлении поверхностные детали, разнесенные в радиальном направлении друг от друга вокруг оси вращения элемента для установки дозы; исполнительный механизм, прикрепленный к корпусу устройства, при этом измеряемый элемент выполнен с возможностью вращения относительно исполнительного механизма во время доставки дозы в зависимости от количества доставленной дозы; датчик вращения, прикрепленный к исполнительному механизму, причем датчик вращения содержит подвижный элемент, устанавливаемый со скользящим контактом с проходящими в осевом направлении поверхностными деталями во время вращения измеряемого элемента относительно исполнительного механизма во время доставки дозы, причем датчик вращения выполнен с возможностью генерировать сигнал в ответ на приведение в действие подвижного элемента над проходящими в осевом направлении поверхностными деталями во время вращения элемента для установки дозы; и контроллер, функционально связанный с датчиком вращения, причем, в ответ на прием сгенерированного сигнала от датчика вращения, контроллер выполнен с возможностью определения числа проходящих в осевом направлении поверхностных деталей, проходящих через подвижный элемент датчика вращения во время доставки дозы.

[0125] 2. Устройство для доставки лекарственного препарата по аспекту 1, отличающееся тем, что проходящие в осевом направлении поверхностные детали содержат чередующиеся выступы и углубления, при этом подвижный элемент опирается на выступы и углубления во время вращения измеряемого элемента относительно исполнительного механизма во время доставки дозы.

[0126] 3. Устройство для доставки лекарственного препарата по аспекту 2, отличающееся тем, что выступы проходят в проксимальном направлении от элемента для установки дозы.

[0127] 4. Устройство для доставки лекарственного препарата по любому из аспектов 1-3, отличающееся тем, что элемент для установки дозы представляет собой фланец или настроечный элемент дозы.

[0128] 5. Устройство для доставки лекарственного препарата по любому из аспектов 1-4, отличающееся тем, что датчик вращения содержит переключатель, при этом подвижный элемент, попеременно входящий во взаимодействие или выходящий из взаимодействия с проходящими в осевом направлении поверхностными деталями, выполнен с возможностью приведения в действие переключателя и генерирования сигнала.

[0129] 6. Устройство для доставки лекарственного препарата по любому из аспектов 1-5, отличающееся тем, что исполнительный механизм имеет первое положение, в котором подвижный элемент датчика вращения выведен из взаимодействия с проходящими в осевом направлении поверхностными деталями.

[0130] 7. Устройство для доставки лекарственного препарата по аспекту 6, отличающееся тем, что исполнительный механизм имеет второе положение, в котором подвижный элемент датчика вращения контактирует с проходящими в осевом направлении поверхностными деталями.

[0131] 8. Устройство для доставки лекарственного препарата по аспекту 7, отличающееся тем, что, когда исполнительный механизм находится во втором положении, контроллер выполнен с возможностью, сразу после приема сигнала указывающего контакт с начальной первой одной из проходящих в осевом направлении поверхностных деталей, активировать контроллер в состояние полной мощности, и при этом контроллер выполнен с возможностью сразу после приема сигнала, указывающего контакт с последующей одной из проходящих в осевом направлении поверхностных деталей, после начальной первой поверхностной детали, определять число проходящих в осевом направлении поверхностных деталей, проходящих через подвижный элемент датчика вращения во время доставки дозы.

[0132] 9. Устройство для доставки лекарственного препарата по любому из аспектов 1-8, отличающееся тем, что подвижный элемент содержит по меньшей мере один контакт, с помощью которого сразу после вхождения во взаимодействие с проходящими в осевом направлении поверхностными деталями можно генерировать сигнал.

[0133] 10. Устройство для доставки лекарственного препарата по аспекту 9, отличающееся тем, что по меньшей мере один контакт содержит пару контактов, которые сразу после вхождения во взаимодействие одного из пары контактов с проходящей в осевом направлении поверхностью выполнены с возможностью перемещения в контакт с другим из пары контактов для генерирования сигнала.

[0134] 11. Устройство для доставки лекарственного препарата по любому из аспектов 1-8, отличающееся тем, что перемещение подвижного элемента относительно проходящих в осевом направлении поверхностных деталей выполнено с возможностью генерирования вращательных колебаний, при этом датчик вращения выполнен с возможностью генерировать сигнал в ответ на обнаружение вращательных колебаний.

[0135] 12. Устройство для доставки лекарственного препарата по аспекту 11, отличающееся тем, что датчик вращения содержит акселерометр вращения, действующий для обнаружения вращательных колебаний.

[0136] 13. Устройство для доставки лекарственного препарата по аспекту 12, отличающееся тем, что датчик вращения дополнительно содержит фоновый акселерометр, работающий для обнаружения фоновых колебаний, при этом контроллер выполнен с возможностью сравнения вращательных и фоновых колебаний и выполнен с возможностью определения

из указанного сравнения колебаний, указывающих вращение измеряемого элемента относительно исполнительного механизма во время доставки дозы.

[0137] 14. Устройство для доставки лекарственного препарата по любому из аспектов 1-8, отличающееся тем, что перемещение подвижного элемента относительно проходящих в осевом направлении поверхностных деталей выполнено с возможностью генерирования звуков при вращении, при этом датчик вращения выполнен с возможностью генерировать сигналы в ответ на обнаружение звуков при вращении.

[0138] 15. Устройство для доставки лекарственного препарата по любому из аспектов 1-14, дополнительно содержащее модуль, прикрепляемый с возможностью отсоединения к исполнительному механизму, причем модуль содержит подвижный элемент для вхождения во взаимодействие с измеряемым элементом элемента для установки дозы корпуса устройства, который находится снаружи модуля.

[0139] 16. Устройство для доставки лекарственного препарата по любому из аспектов 1-8, отличающееся тем, что датчик вращения содержит пьезоэлектрический датчик.

[0140] 17. Устройство для доставки лекарственного препарата, содержащее: корпус устройства; элемент для установки дозы, прикрепленный к корпусу устройства и вращающийся относительно корпуса устройства вокруг оси вращения во время доставки дозы, при этом элемент для установки дозы содержит измеряемый элемент, причем измеряемый элемент содержит поверхностные детали, разнесенные в радиальном направлении друг от друга вокруг оси вращения элемента для установки дозы; кнопку дозирования, прикрепленную к корпусу устройства, при этом измеряемый элемент выполнен с возможностью вращения относительно кнопки дозирования во время доставки дозы в зависимости от количества доставленной дозы, причем кнопка дозирования содержит датчик вращения, причем датчик вращения содержит подвижный элемент, устанавливаемый со скользящим контактом с поверхностными деталями во время вращения измеряемого элемента относительно кнопки дозирования во время доставки дозы, причем датчик вращения выполнен с возможностью генерировать сигнал в ответ на перемещение подвижного элемента по поверхностным деталям во время вращения элемента для установки дозы, при этом кнопка дозирования имеет первое положение, в котором подвижный элемент датчика вращения выведен из взаимодействия с поверхностными деталями, и второе положение, в котором подвижный элемент датчика вращения контактирует с поверхностными деталями; и контроллер, функционально связанный с датчиком вращения и размещенный в кнопке дозирования, причем в ответ на прием сгенерированного сигнала от датчика вращения контроллер выполнен с возможностью определения числа поверхностных деталей, проходящих через подвижный

элемент датчика вращения во время доставки дозы, при этом, когда кнопка дозирования находится во втором положении, контроллер выполнен с возможностью сразу после приема сигнала, указывающего контакт с начальной первой одной из поверхностных деталей, активировать контроллер в состояние полной мощности, и контроллер выполнен с возможностью сразу после приема сигнала, указывающего контакт с последующей одной из поверхностных деталей после начальной первой поверхностной детали, определять число проходящих в осевом направлении поверхностных деталей, проходящих подвижный элемент датчика вращения во время доставки дозы.

[0141] 18. Устройство для доставки лекарственного препарата по аспекту 17, отличающееся тем, что датчик вращения содержит переключатель.

[0142] 19. Устройство для доставки лекарственного препарата по аспекту 17, отличающееся тем, что датчик вращения содержит по меньшей мере один контакт.

[0143] 20. Устройство для доставки лекарственного препарата по аспекту 17, отличающееся тем, что датчик вращения содержит пьезоэлектрический датчик.

[0144] 21. Устройство для доставки лекарственного препарата по аспекту 17, отличающееся тем, что поверхностные детали проходят в осевом направлении от элемента для установки дозы.

[0145] 22. Устройство для доставки лекарственного препарата по любому из предшествующих аспектов, дополнительно содержащее смещающий элемент, расположенный в осевом направлении между кнопкой дозирования и элементом для установки дозы, при этом датчик вращения и контроллер расположены в полости кнопки дозирования, а поверхностные детали расположены внутри указанной полости в радиальном направлении снаружи смещающего элемента.

[0146] 23. Устройство для доставки лекарственного препарата по любому из предшествующих аспектов, отличающееся тем, что корпус устройства содержит резервуар, содержащий лекарственный препарат.

ФОРМУЛА ИЗОБРЕТЕНИЯ

1. Устройство для доставки лекарственного препарата, содержащее:

корпус устройства;

элемент для установки дозы, прикрепленный к указанному корпусу устройства и вращающийся относительно указанного корпуса устройства вокруг оси вращения во время доставки дозы;

измеряемый элемент, прикрепленный к указанному элементу для установки дозы и зафиксированный на нем без возможности вращения, причем указанный измеряемый элемент содержит проходящие в осевом направлении поверхностные детали, разнесенные в радиальном направлении друг от друга вокруг оси вращения указанного элемента для установки дозы;

исполнительный механизм, прикрепленный к указанному корпусу устройства, при этом указанный измеряемый элемент выполнен с возможностью вращения относительно указанного исполнительного механизма во время доставки дозы в зависимости от количества доставленной дозы;

датчик вращения, прикрепленный к указанному исполнительному механизму, причем датчик вращения содержит подвижный элемент, устанавливаемый со скользящим контактом с проходящими в осевом направлении поверхностными деталями во время вращения указанного измеряемого элемента относительно указанного исполнительного механизма во время доставки дозы, причем указанный датчик вращения выполнен с возможностью генерировать сигнал в ответ на приведение в действие подвижного элемента над проходящими в осевом направлении поверхностными деталями во время вращения указанного элемента для установки дозы; и

контроллер, функционально связанный с датчиком вращения, причем, в ответ на прием сгенерированного сигнала от указанного датчика вращения, контроллер выполнен с возможностью определения числа проходящих в осевом направлении поверхностных деталей, проходящих через подвижный элемент датчика вращения во время доставки дозы.

2. Устройство для доставки лекарственного препарата по п. 1, отличающееся тем, что проходящие в осевом направлении поверхностные детали содержат чередующиеся выступы и углубления, при этом подвижный элемент опирается на выступы и углубления во время вращения указанного измеряемого элемента относительно указанного исполнительного механизма во время доставки дозы.

3. Устройство для доставки лекарственного препарата по п. 2, отличающееся тем, что выступы проходят в проксимальном направлении от указанного элемента для установки дозы.

4. Устройство для доставки лекарственного препарата по п. 3, отличающееся тем, что указанный элемент для установки дозы представляет собой фланец или настроечный элемент дозы.

5. Устройство для доставки лекарственного препарата по п. 1, отличающееся тем, что указанный датчик вращения содержит переключатель, при этом подвижный элемент, попеременно входящий во взаимодействие или выходящий из взаимодействия с проходящими в осевом направлении поверхностными деталями, выполнен с возможностью приведения в действие переключателя и генерирования указанного сигнала.

6. Устройство для доставки лекарственного препарата по п. 1, отличающееся тем, что указанный исполнительный механизм имеет первое положение, в котором подвижный элемент датчика вращения выведен из взаимодействия с проходящими в осевом направлении поверхностными деталями.

7. Устройство для доставки лекарственного препарата по п. 6, отличающееся тем, что указанный исполнительный механизм имеет второе положение, в котором подвижный элемент датчика вращения контактирует с проходящими в осевом направлении поверхностными деталями.

8. Устройство для доставки лекарственного препарата по п. 7, отличающееся тем, что, когда указанный исполнительный механизм находится во втором положении, контроллер выполнен с возможностью, сразу после приема сигнала указывающего контакт с начальной первой одной из указанных проходящих в осевом направлении поверхностных деталей, активировать контроллер в состояние полной мощности, и при этом контроллер выполнен с возможностью сразу после приема сигнала, указывающего контакт с последующей одной из указанных проходящих в осевом направлении поверхностных деталей, после начальной первой поверхностной детали, определять число проходящих в осевом направлении поверхностных деталей, проходящих через подвижный элемент датчика вращения во время доставки дозы.

9. Устройство для доставки лекарственного препарата по п. 1, отличающееся тем, что подвижный элемент содержит по меньшей мере один контакт, с помощью которого сразу после вхождения во взаимодействие с проходящими в осевом направлении поверхностными деталями можно генерировать указанный сигнал.

10. Устройство для доставки лекарственного препарата по п. 9, отличающееся тем, что по меньшей мере один контакт содержит пару контактов, которые сразу после вхождения во взаимодействие одного из пары контактов с проходящей в осевом направлении поверхностью выполнены с возможностью перемещения в контакт с другим из пары контактов для генерирования указанного сигнала.

11. Устройство для доставки лекарственного препарата по п. 1, отличающееся тем, что перемещение указанного подвижного элемента относительно проходящих в осевом направлении поверхностных деталей выполнено с возможностью генерирования вращательных колебаний, при этом указанный датчик вращения выполнен с возможностью генерировать указанный сигнал в ответ на обнаружение вращательных колебаний.

12. Устройство для доставки лекарственного препарата по п. 11, отличающееся тем, что указанный датчик вращения содержит акселерометр вращения, действующий для обнаружения вращательных колебаний.

13. Устройство для доставки лекарственного препарата по п. 12, отличающееся тем, что указанный датчик вращения дополнительно содержит фоновый акселерометр, работающий для обнаружения фоновых колебаний, при этом указанный контроллер выполнен с возможностью сравнения вращательных и фоновых колебаний и выполнен с возможностью определения из указанного сравнения колебаний, указывающих вращение указанного измеряемого элемента относительно указанного исполнительного механизма во время доставки дозы.

14. Устройство для доставки лекарственного препарата по п. 1, отличающееся тем, что перемещение подвижного элемента относительно проходящих в осевом направлении поверхностных деталей выполнено с возможностью генерирования звуков при вращении, при этом указанный датчик вращения выполнен с возможностью генерировать указанные сигналы в ответ на обнаружение звуков при вращении.

15. Устройство для доставки лекарственного препарата по п. 1, дополнительно содержащее модуль, прикрепляемый с возможностью отсоединения к указанному исполнительному механизму, причем модуль содержит подвижный элемент для вхождения во взаимодействие с измеряемым элементом элемента для установки дозы корпуса устройства, который находится снаружи модуля.

16. Устройство для доставки лекарственного препарата по п. 1, отличающееся тем, что датчик вращения содержит пьезоэлектрический датчик.

17. Устройство для доставки лекарственного препарата, содержащее:
корпус устройства;

элемент для установки дозы, прикрепленный к указанному корпусу устройства и выполненный с возможностью вращения относительно указанного корпуса устройства вокруг оси вращения во время доставки дозы, при этом указанный элемент для установки дозы содержит измеряемый элемент, причем указанный измеряемый элемент содержит поверхностные детали, разнесенные в радиальном направлении друг от друга вокруг оси вращения указанного элемента для установки дозы;

кнопку дозирования, прикрепленную к указанному корпусу устройства, при этом указанный измеряемый элемент выполнен с возможностью вращения относительно указанной кнопки дозирования во время доставки дозы в зависимости от количества доставленной дозы, при этом кнопка дозирования содержит датчик вращения, причем указанный датчик вращения содержит подвижный элемент, устанавливаемый со скользящим контактом с поверхностными деталями во время вращения указанного измеряемого элемента относительно указанной кнопки дозирования во время доставки дозы, причем указанный датчик вращения выполнен с возможностью генерировать сигнал в ответ на перемещение подвижного элемента по поверхностным деталям во время вращения указанного элемента для установки дозы, при этом кнопка дозирования имеет первое положение, в котором подвижный элемент датчика вращения выведен из взаимодействия с поверхностными деталями, и второе положение, в котором подвижный элемент датчика вращения контактирует с поверхностными деталями; и

контроллер, функционально связанный с датчиком вращения и размещенный внутри кнопки дозирования, причем, в ответ на прием сгенерированного сигнала от указанного датчика вращения, контроллер выполнен с возможностью определения числа поверхностных деталей, проходящих через подвижный элемент датчика вращения во время доставки дозы, при этом, когда указанная кнопка дозирования находится во втором

положении, контроллер выполнен с возможностью, сразу после приема сигнала, указывающего контакт с начальной первой одной из указанных поверхностных деталей, активировать контроллер в состояние полной мощности, и при этом контроллер выполнен с возможностью сразу после приема сигнала, указывающего контакт с последующей одной из указанных поверхностных деталей, после начальной первой поверхностной детали, определять число проходящих в осевом направлении поверхностных деталей, проходящих через подвижный элемент датчика вращения во время доставки дозы.

18. Устройство для доставки лекарственного препарата по п. 17, отличающееся тем, что датчик вращения содержит переключатель.

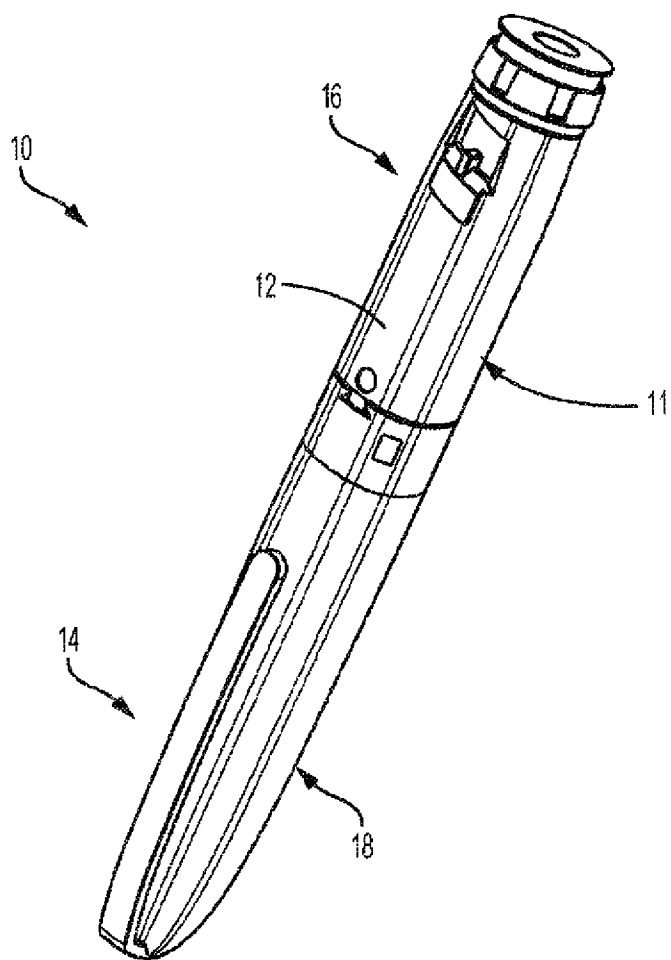
19. Устройство для доставки лекарственного препарата по п. 17, отличающееся тем, что датчик вращения содержит по меньшей мере один контакт.

20. Устройство для доставки лекарственного препарата по п. 17, отличающееся тем, что датчик вращения содержит пьезоэлектрический датчик.

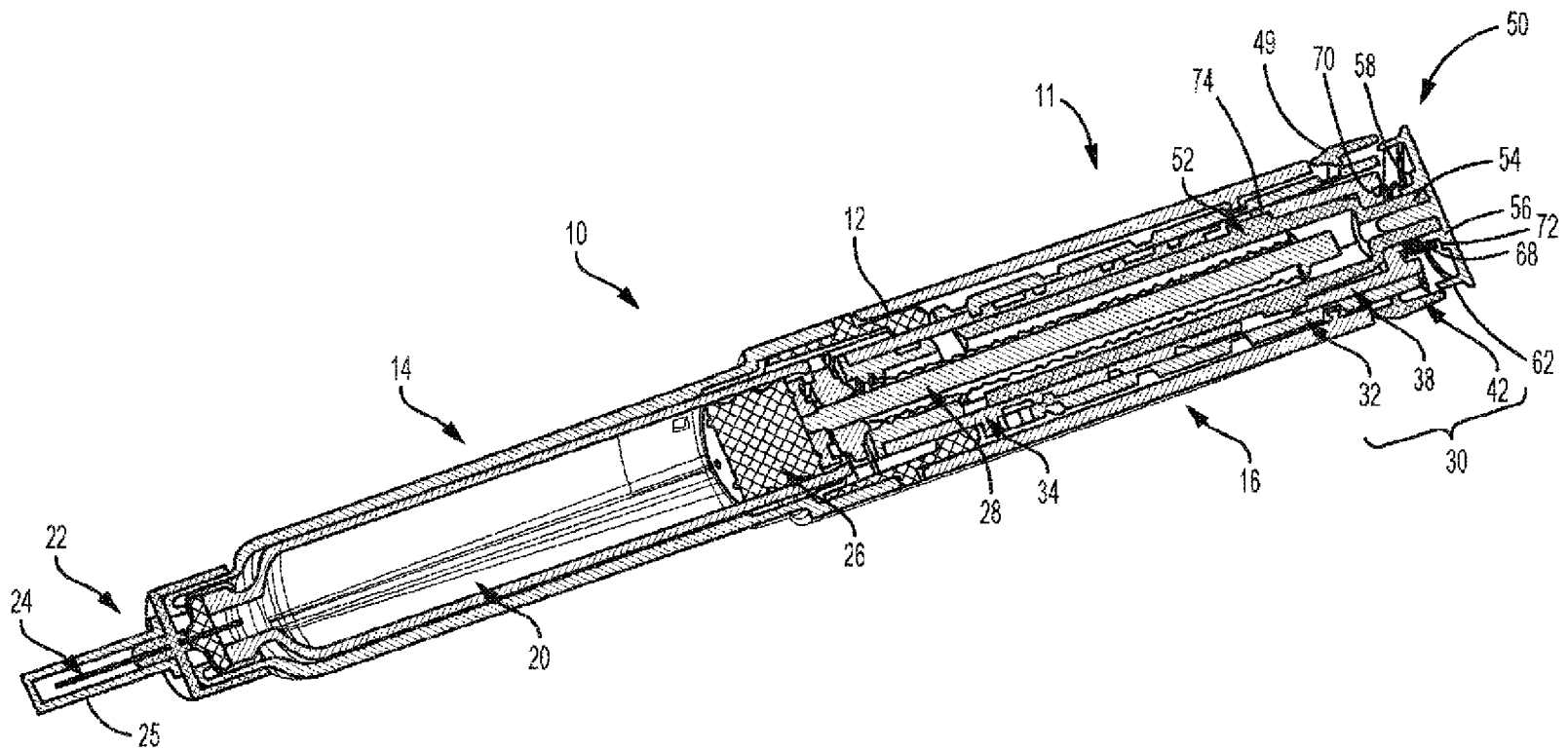
21. Устройство для доставки лекарственного препарата по п. 17, отличающееся тем, что поверхностные детали проходят в осевом направлении от элемента для установки дозы.

22. Устройство для доставки лекарственного препарата по п. 17, дополнительно содержащее смещающий элемент, расположенный в осевом направлении между кнопкой дозирования и элементом для установки дозы, при этом датчик вращения и контроллер расположены в полости кнопки дозирования, а поверхностные детали расположены внутри указанной полости в радиальном направлении снаружи указанного смещающего элемента.

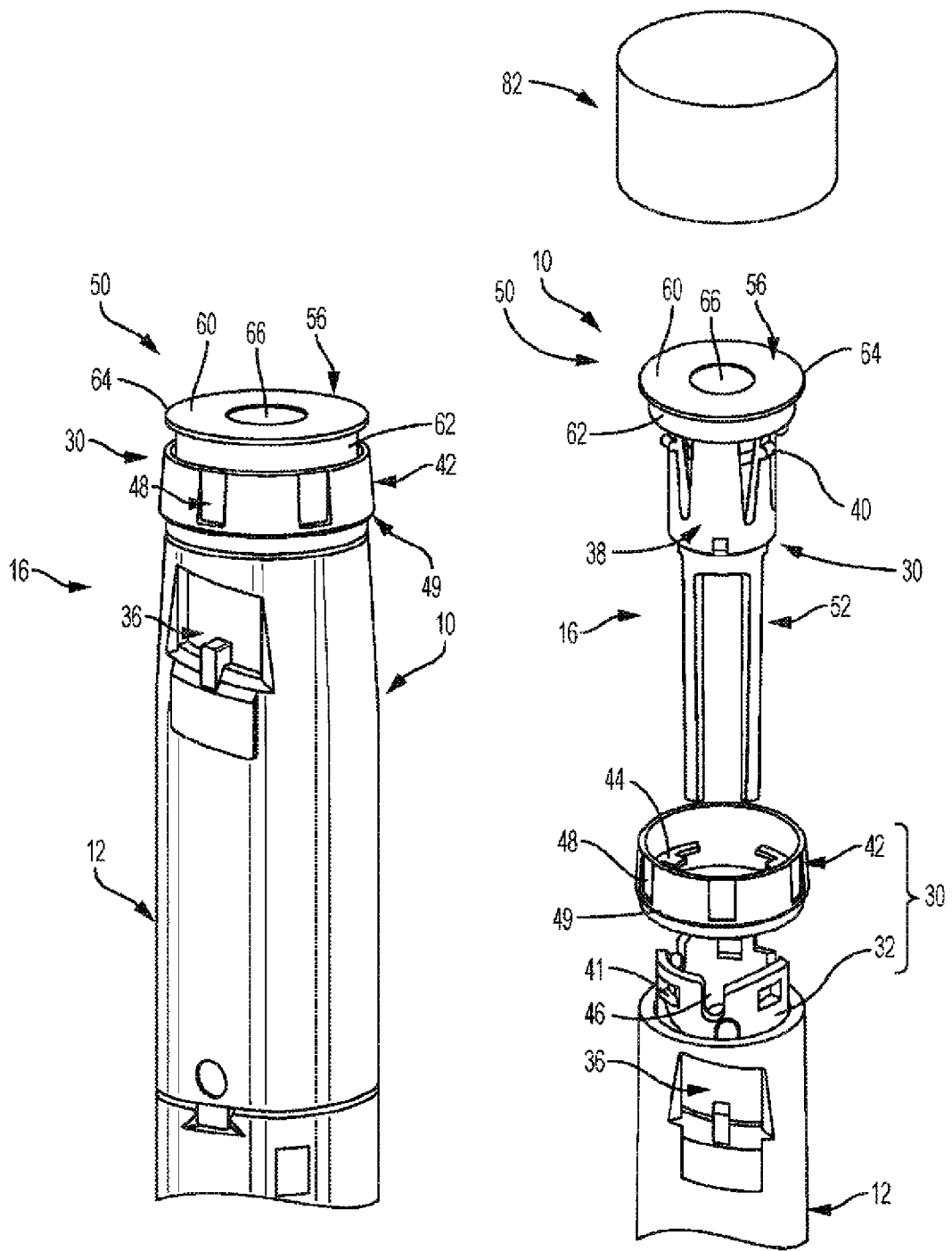
23. Устройство для доставки лекарственного препарата по любому из предшествующих пунктов, отличающееся тем, что корпус устройства содержит резервуар, содержащий лекарственный препарат.



ФИГ. 1

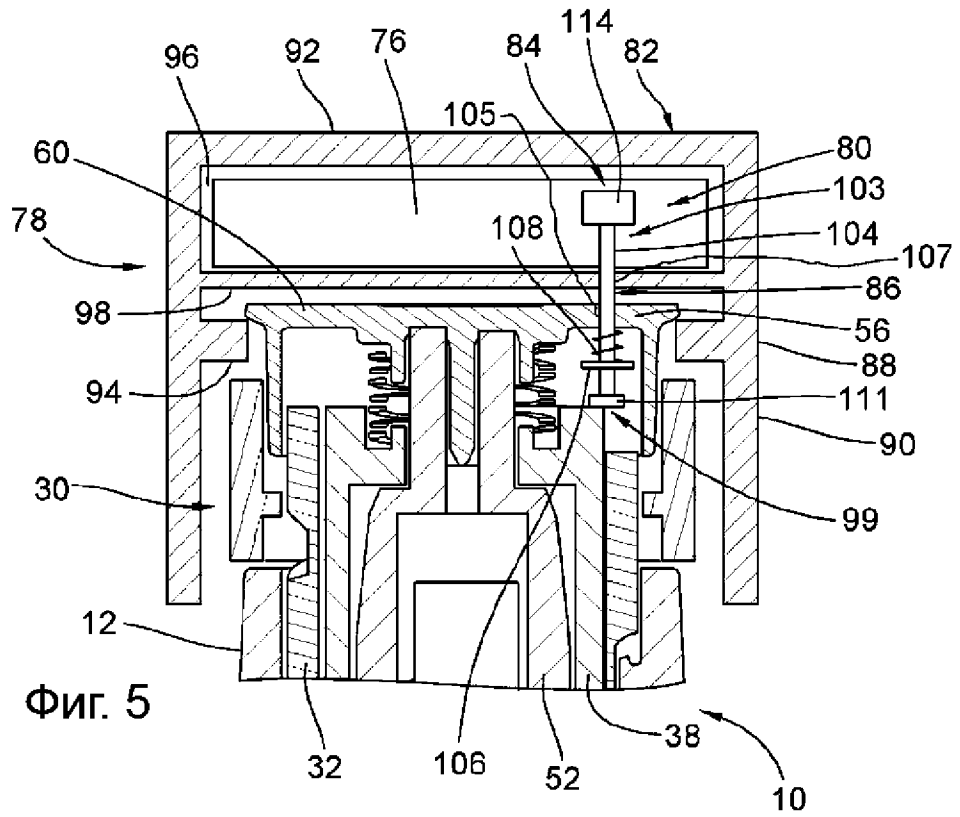


Фиг. 2

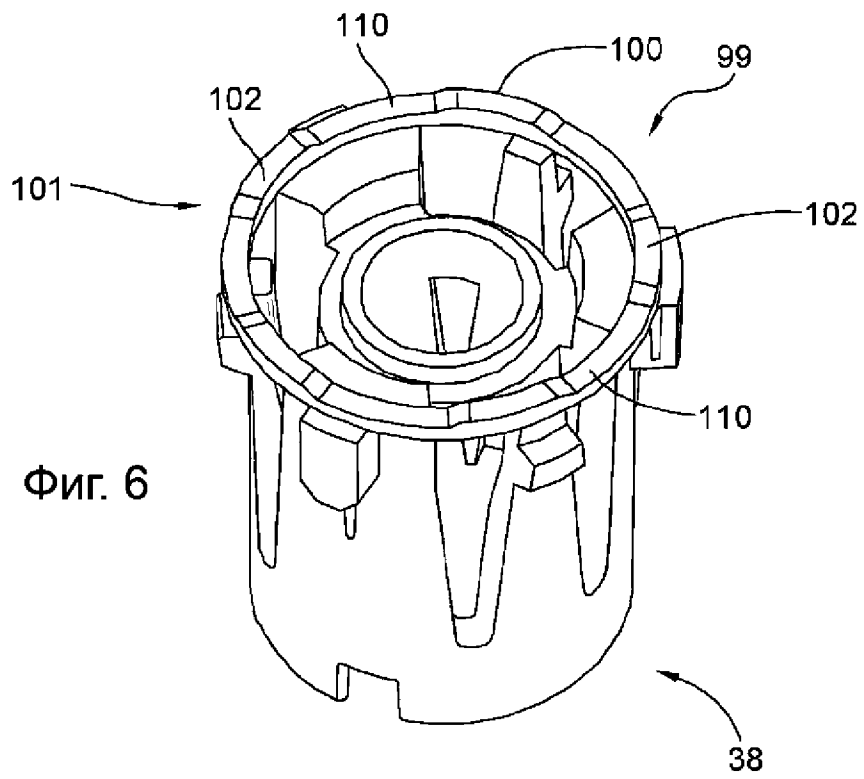


Фиг. 3

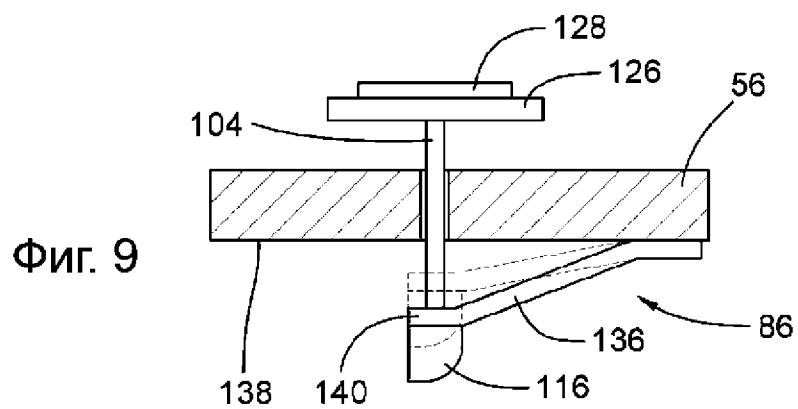
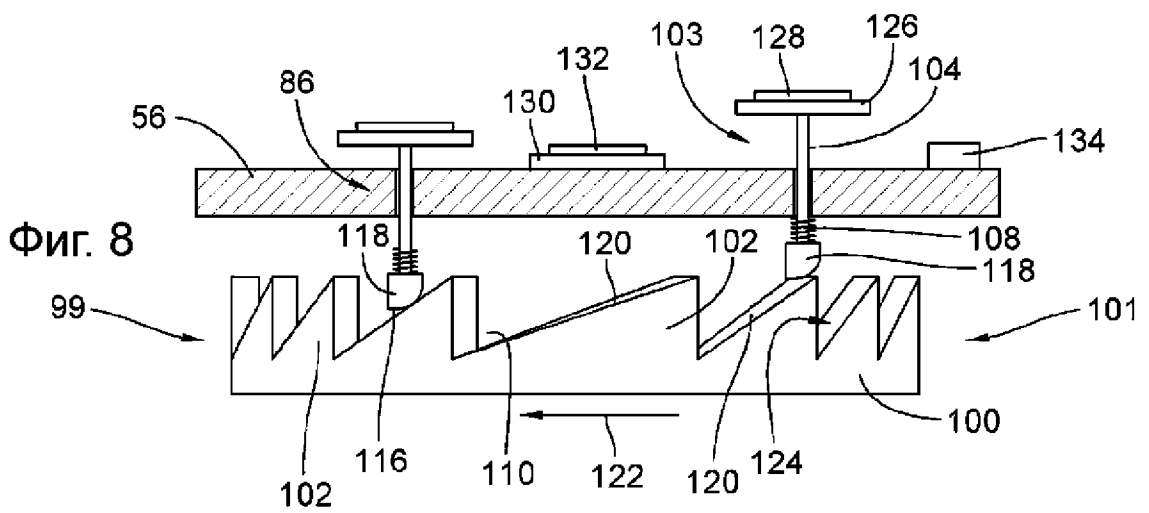
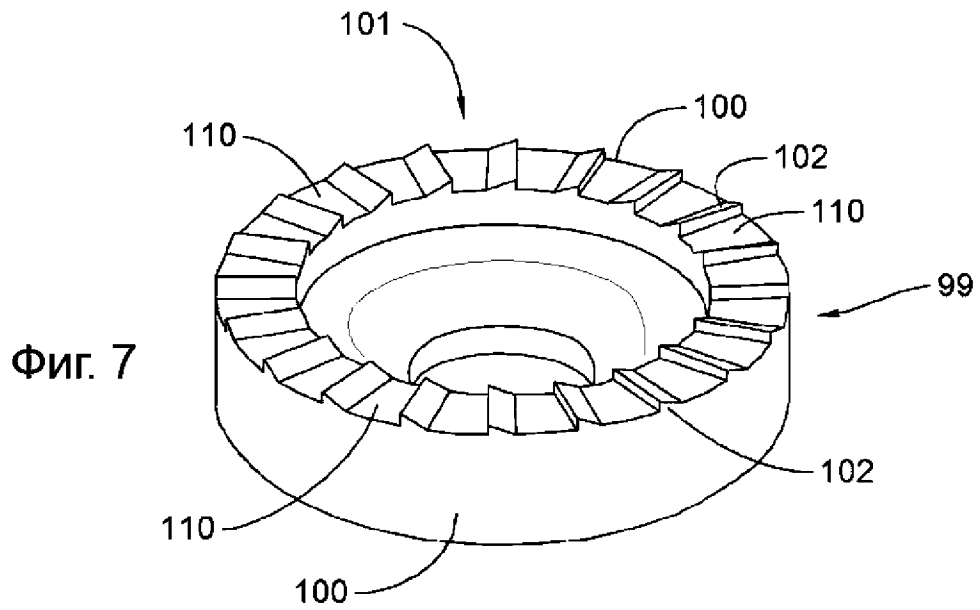
Фиг. 4

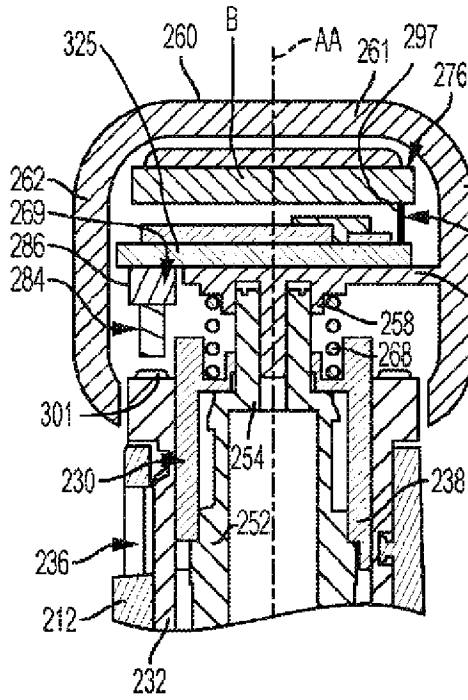


Фиг. 5

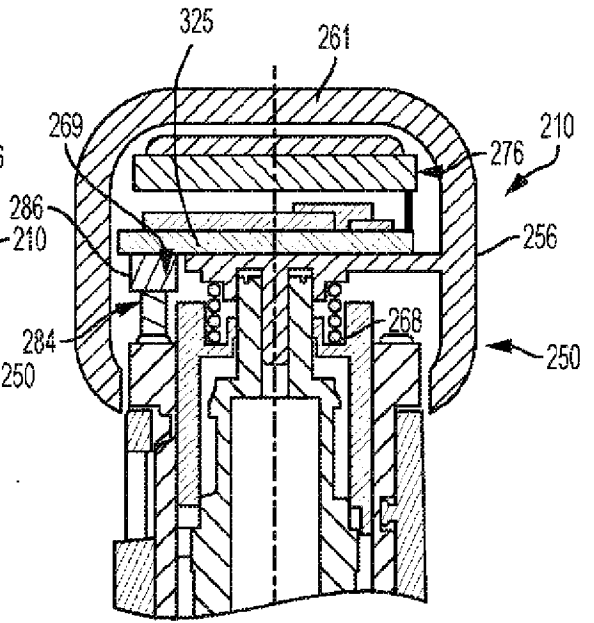


Фиг. 6

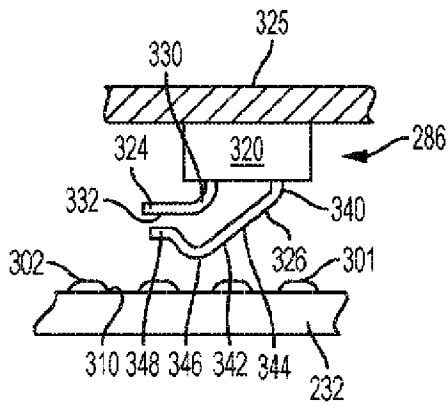




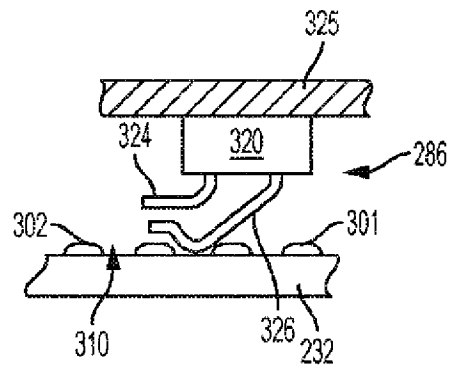
Фиг. 10



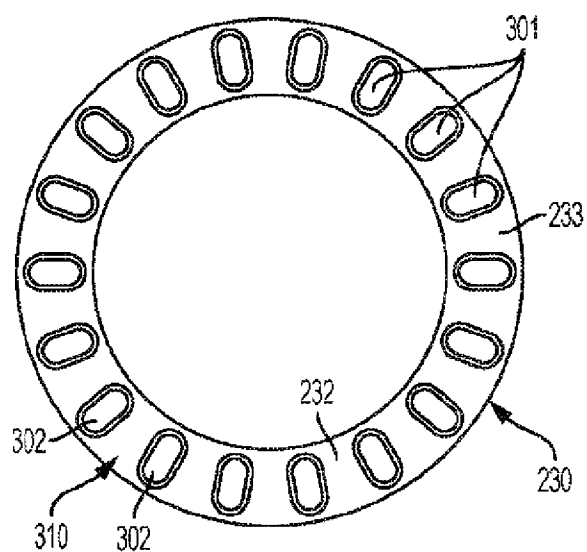
Фиг. 11



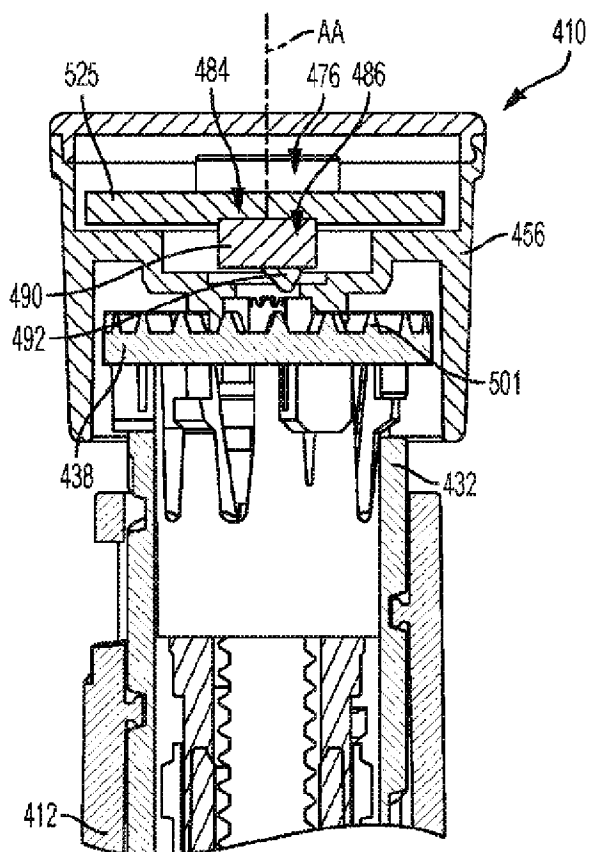
Фиг. 12



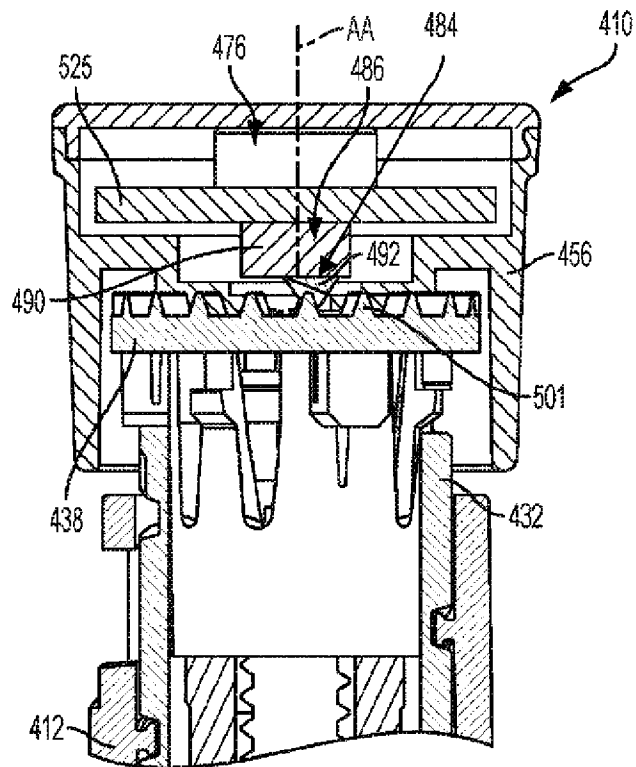
Фиг. 13



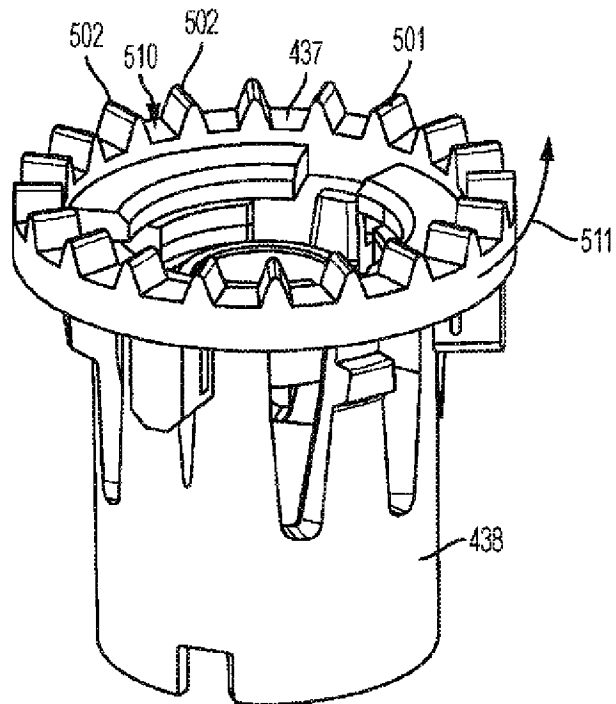
Фиг. 14



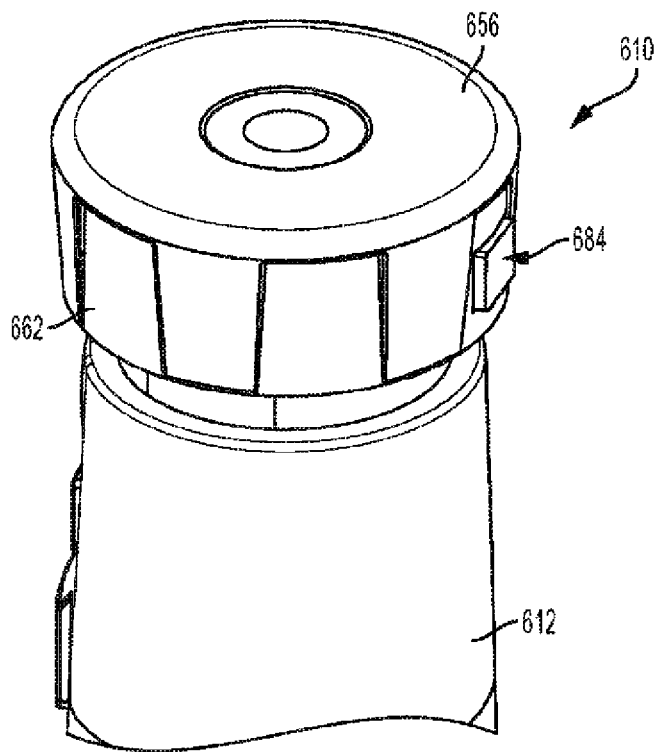
Фиг. 15



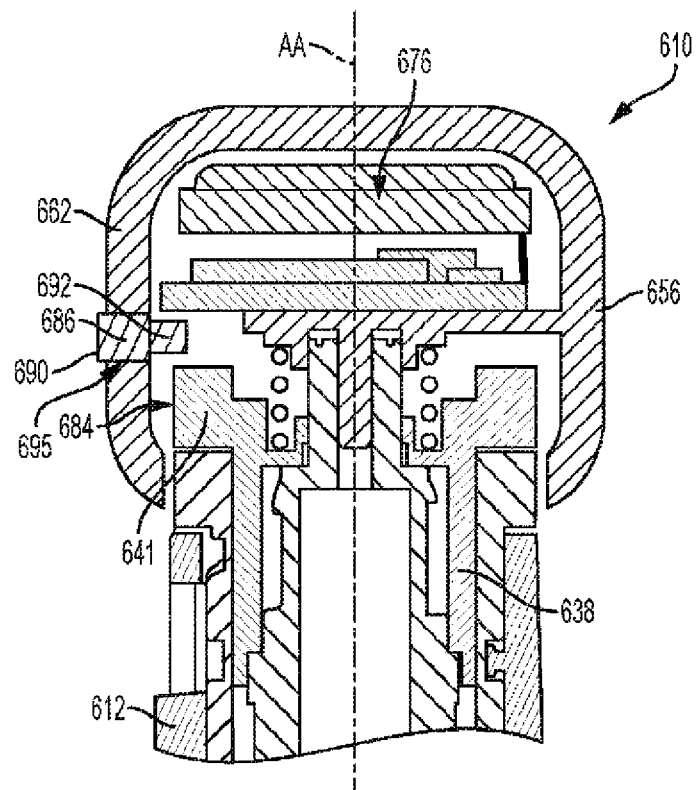
Фиг. 16



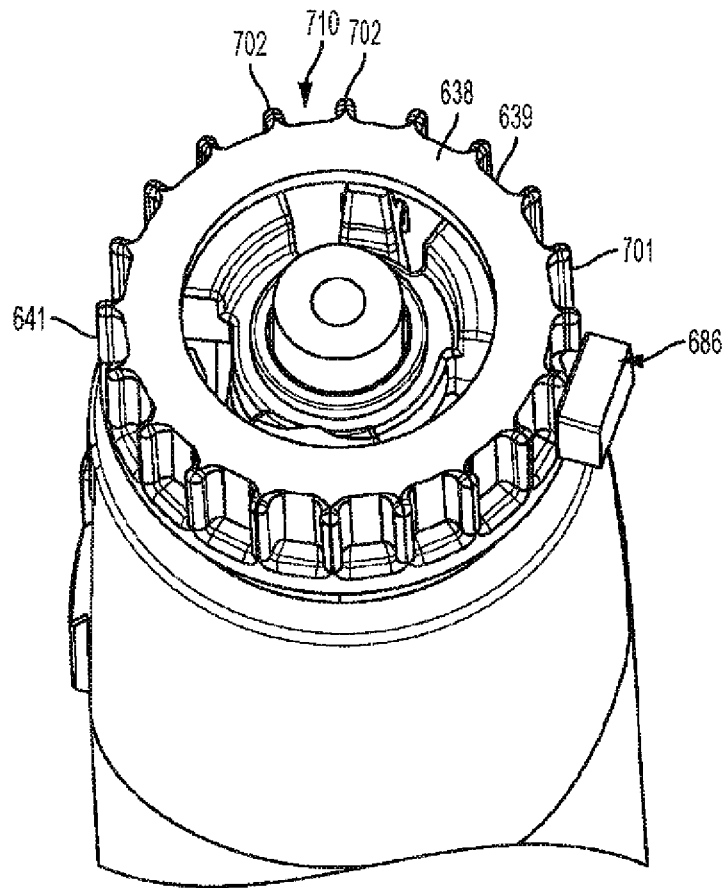
Фиг. 17



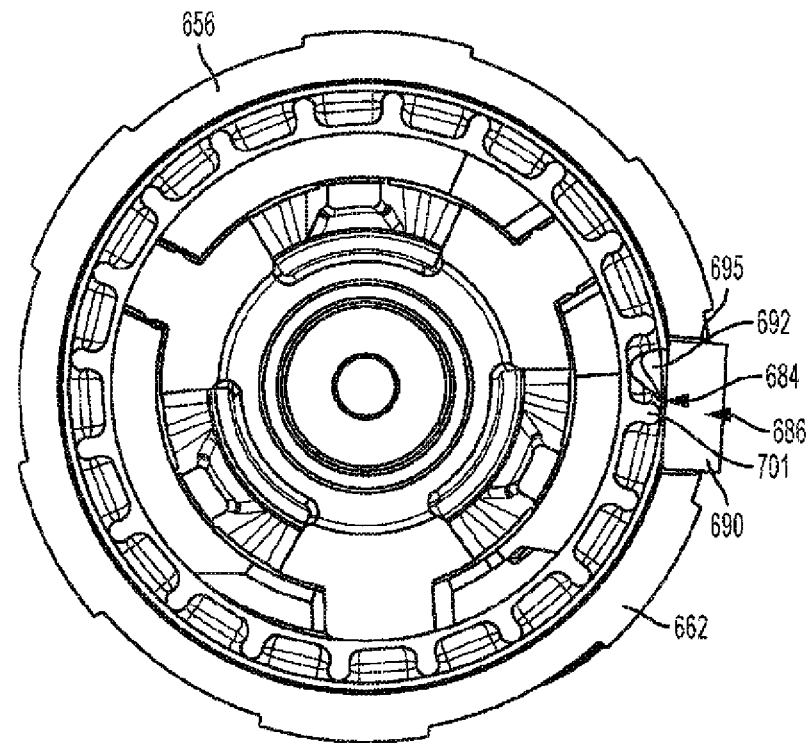
Фиг. 18



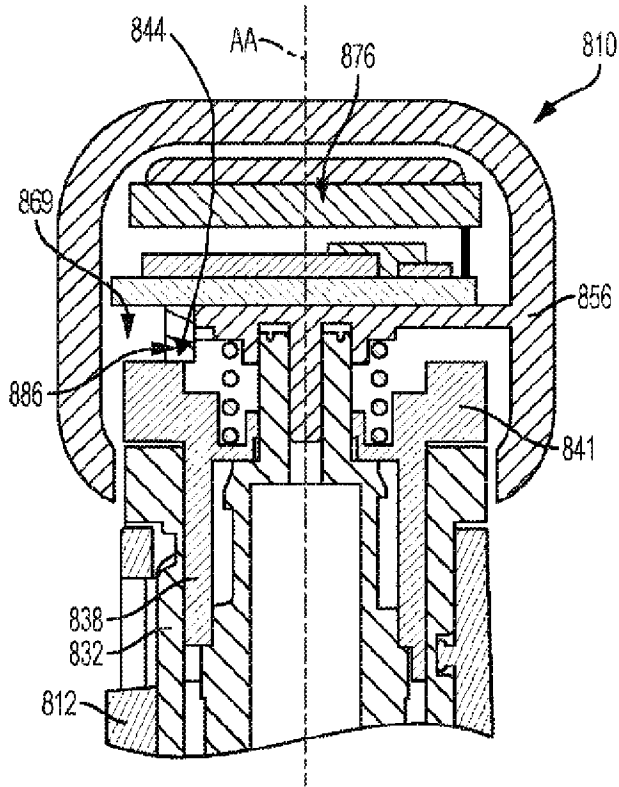
Фиг. 19



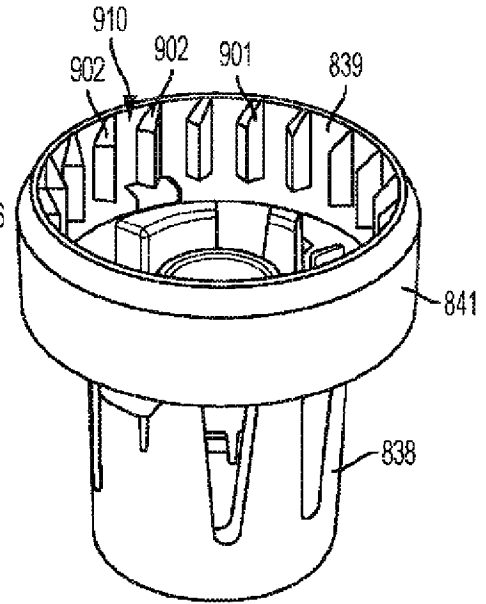
Фиг. 20



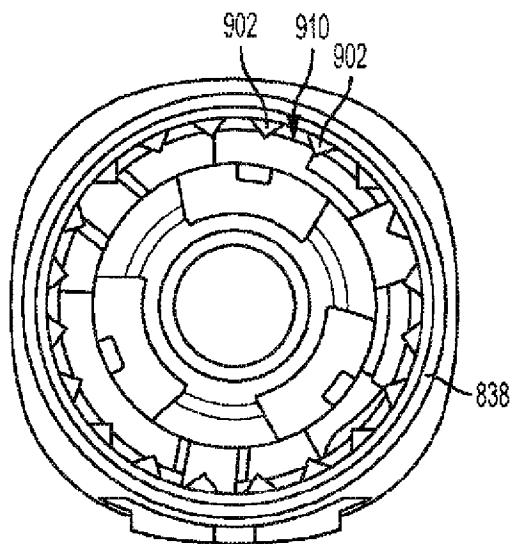
Фиг. 21



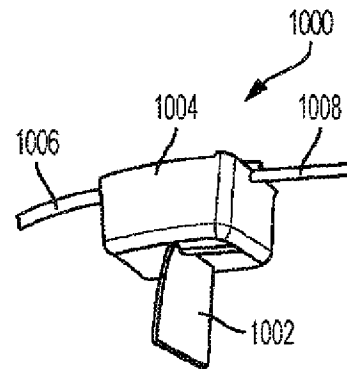
ФИГ. 22



ФИГ. 23



ФИГ. 24



ФИГ. 25