

(19)



**Евразийское  
патентное  
ведомство**

(21) **202000086** (13) **A1**

**(12) ОПИСАНИЕ ИЗОБРЕТЕНИЯ К ЕВРАЗИЙСКОЙ ЗАЯВКЕ**

(43) Дата публикации заявки  
2020.09.30

(51) Int. Cl. *F25D 3/08* (2006.01)  
*B65D 81/38* (2006.01)  
*A63B 47/00* (2006.01)

(22) Дата подачи заявки  
2020.03.10

**(54) УСТРОЙСТВО ДЛЯ ПОДДЕРЖАНИЯ ЗАДАННОЙ ТЕМПЕРАТУРЫ**

(31) 2019107446

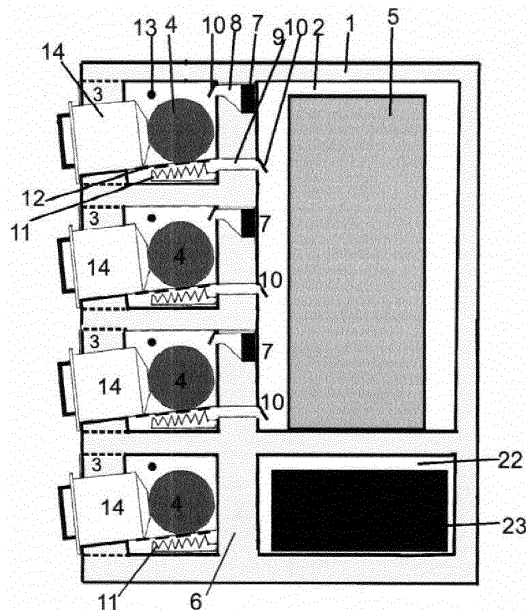
(74) Представитель:  
Киселев В.М. (RU)

(32) 2019.03.15

(33) RU

(71)(72) Заявитель и изобретатель:  
**ЯКОВЛЕВ БОРИС  
АЛЕКСАНДРОВИЧ (RU)**

(57) Использование: в спортивном оборудовании, предназначенном для хранения и термостатирования мячей для мини-гольфа. Существо: устройство выполнено в виде переносного контейнера, содержащего корпус с термоизоляцией, полость корпуса разделена перегородками на холодильную камеру и ячейки с размещенными в них термостатируемыми объектами, клапаны, термодатчики, нагревательные элементы, блок управления и источник электропитания; в камере размещен хладоноситель, на перегородке между холодильной камерой и ячейками установлены вентиляторы, обеспечивающие циркуляцию воздуха между указанной камерой и ячейками через входной и выходной воздушные каналы с клапанами, в нижней части каждой ячейки расположен нагревательный элемент, над которым закреплен плоский сеточный элемент, на который помещен термостатируемый объект, причем каждая ячейка содержит термодатчик и герметизирована с внешней стороны корпуса непроницаемым съемным заградительным элементом, а нагревательные элементы, термодатчики и вентиляторы соединены с блоком управления. Технический результат достигается в расширении функциональных и эксплуатационных возможностей за счет обеспечения возможности задания и контроля температуры мячей, что позволяет достичь наилучшего результата на соревнованиях.



**202000086 A1**

**202000086**

**A1**

### **Устройство для поддержания заданной температуры**

Изобретение относится к оборудованию, предназначенному для хранения и транспортировки термостатируемых объектов, и может быть использовано во вспомогательном спортивном оборудовании, предназначенном для хранения и доставки на спортивные соревнования мячей для мини-гольфа с заданной температурой, влияющей на упругие характеристики мячей.

В мини-гольфе для прохождения дорожки с одного удара мяч должен иметь определенный отскок. На некоторых дорожках для ее прохождения с одного удара отскок не должен превышать  $\pm 0,5\%$  от оптимальной величины. Таких дорожек на стандартном мини-гольф поле обычно от трех до восьми. Мячи для мини-гольфа изготовлены, как правило, из резины. Изменение температуры для некоторых сортов резины, из которых изготовлен мяч, приводит к изменению отскока на 1 см. На крупных соревнованиях мяч спортсмену готовит (нагревает или охлаждает) тренер. Далеко не все тренеры способны оптимально подготовить мяч из-за отсутствия необходимых технических средств термостатирования мячей.

Известен термоконтейнер (патент РФ №2221971, МПК F25D 3/08, опублик. 20.01.2002), содержащий корпус с термоизоляцией, внутренней камерой и крышкой с уплотнением, термоэлектрическую установку и блок электропитания, корпус снабжен ручкой и скобой, соединенными между собой посредством двух тяг, крышка выполнена полой и заполнена термоизоляционным материалом, внутренняя камера снабжена съемной герметичной кассетой для теплопередающей среды, содержащей по меньшей мере одну ячейку для размещения емкостей для термостатируемого материала, термоэлектрическая

установка содержит два термоэлемента, установленных на скобе, и снабжена блоком термостатирования. При этом корпус, внутренняя камера, крышка, съемная кассета и емкости для термостатируемого материала выполнены из коррозионно-стойкого материала или с антикоррозионным покрытием, а в качестве теплопередающей среды используют воду.

Наиболее близким к предлагаемому техническому решению является известный переносной изотермический контейнер с регулируемой температурой (патент РФ №2468312, МПК F25D 3/08, опубл. 27.01.2011), содержащий корпус, включающий в себя внутреннюю камеру, с отверстием во внутреннюю камеру, причем корпус, дополнительно содержащий выполненное в нем отверстие для дозирования, предназначенное для соединения с внутренней камерой; блок регулирования температуры, соединенный с корпусом и размещенный с возможностью термического соединения с первым элементом внутренней камеры, при этом блок регулирования температуры выполнен с возможностью селективного изменения температуры во внутренней камере посредством выпуска материала с термическим регулированием во внутреннюю камеру; извлекаемую емкость для пищевого продукта, выполненную с возможностью вставки во внутреннюю камеру корпуса и имеющую элемент для дозирования, который вставляется через отверстие для дозирования; устройство сжатия во внутренней камере, выполненное с возможностью селективного сжатия извлекаемой емкости для пищевого продукта; и клапан, соединенный с элементом для дозирования извлекаемой емкости для пищевого продукта и выполненный с возможностью, во взаимодействии с устройством сжатия, регулирования количества содержащего, которое дозируется из элемента для дозирования извлекаемой емкости для пищевого продукта.

Недостатком известных устройств является ограниченный функциональные и эксплуатационные возможности, обусловленные узким диапазоном регулируемой температур, а также отсутствием возможностей эффективного контроля и наблюдения за температурой термостатируемых объектов.

Технический результат, заключающийся в расширении функциональных возможностей за счет обеспечения возможности задания, контроля и наблюдения за установленной температурой объектов, распределенных по отдельным ячейкам, достигается в устройстве для поддержания заданной температуры, выполненном в виде переносного контейнера, содержащего корпус с термоизоляцией, при этом полость корпуса разделена перегородками на холодильную камеру и ячейки с размещенными в них термостатируемыми объектами, клапаны, термодатчики, нагревательные элементы, блок управления и источник электропитания, тем, что в упомянутой камере размещен хладоноситель, на перегородке между холодильной камерой и ячейками установлены вентиляторы, обеспечивающие циркуляцию воздуха между указанной камерой и ячейками через входной и выходной воздушные каналы с клапанами, в нижней части каждой ячейки расположен нагревательный элемент, над которым закреплен плоский сеточный элемент, на который помещен термостатируемый объект, причем каждая ячейка содержит термодатчик и герметизирована с внешней стороны корпуса непроницаемым съемным заградительным элементом, а нагревательные элементы, термодатчики и вентиляторы соединены с блоком управления.

При этом плоские сеточные элементы расположены в ячейках с уклоном к внешней стороне корпуса.

Указанный технический результат достигается также тем, что блок

управления содержит блок задания температуры, коммутаторы, блок индикации и программируемый микропроцессор, первые информационные входы которого подключены к выходам блока задания температуры, а вторые информационные входы к выходам первого коммутатора, входы которого соединены с выходами термодатчиков, при этом входы блока индикации соединены с информационными выходами программируемого микропроцессора, управляющие выходы которого подключены ко входам второго коммутатора, соответствующие выходы которого соединены с управляющими входами вентиляторов и нагревательным элементам.

Термостатируемыми объектами в заявленном устройстве являются мячи для мини-гольфа.

Для повышения удобства в эксплуатации ячейки с размещенными в них термостатируемыми объектами выполнены съемными с возможностью извлечения из корпуса и возврата в исходное положение.

Непроницаемый съемный заградительный элемент выполнен в виде термоизолированной пробки, вставленной во входное отверстие ячейки.

При этом в качестве хладоносителя использован сухой лед.

Сущность изобретения поясняется чертежами, где:

на фиг. 1 приведен боковой вид устройства в разрезе;

на фиг.2 показан вид устройства сверху в разрезе;

на фиг.3 приведена функциональная схема блока управления.

Устройство (фиг.1 и фиг.2) выполнено в виде переносного контейнера, содержащего корпус 1 с термоизоляцией.

Полость корпуса разделена перегородками на холодильную камеру 2 и ячейки 3 с размещенными в них термостатируемыми объектами 4 (мячи для мини-гольфа).

Ячейки 3 расположены в виде матрицы 4 x 4.

В камере 2 размещен хладоноситель 5 (сухой лед), на перегородке 6 между холодильной камерой 2 и ячейками 3 установлены вентиляторы 7, обеспечивающие циркуляцию воздуха между камерой 2 и ячейками 3 через входной 8 и выходной 9 воздушные каналы с установленными в них клапанами 10.

В нижней части каждой ячейки 3 расположен нагревательный элемент 11, над которым закреплен плоский сеточный элемент 12, на который помещен термостатируемый объект 4. Плоские сеточные элементы 12 расположены в ячейках 3 с уклоном к внешней стороне корпуса 1.

Каждая ячейка 3 содержит термодатчик 13 и герметизирована с внешней стороны корпуса непроницаемым съемным заградительным элементом 14.

Непроницаемый съемный заградительный элемент 14 выполнен в виде термоизолированной пробки, вставленной во входное отверстие ячейки 3.

Ячейки 3 с размещенными в них мячами 4 выполнены съемными с возможностью извлечения из корпуса 1 и возврата в исходное положение.

Нагревательные элементы 11, термодатчики 13 и вентиляторы 7 соединены с блоком 15 управления.

Блок 15 управления (фиг. 3) содержит узел 16 задания температуры, коммутаторы 17 и 18, цифровой индикатор 19 и программируемый микропроцессор 20.

На панели блока 15 управления, расположенной с одной из сторон корпуса 1, находятся элементы 21 ручного управления (тумблер «Вкл./Выкл.» и клавиши для задания значений температуры в ячейках 3), а также расположен экран цифрового индикатора 19 для визуального контроля (на чертежах не показан).

Первые информационные входы микропроцессора 20 подключены к

выходам узла 16 задания температуры, а вторые информационные входы к выходам первого коммутатора 17, входы которого соединены с выходами термодатчиков 13.

Входы цифрового индикатора 19 индикации соединены с информационными выходами программируемого микропроцессора 20, управляющие выходы которого подключены ко входам второго коммутатора 18, соответствующие выходы которого соединены с управляющими входами вентиляторов 7 и нагревательным элементом 11.

В отдельном отсеке 22 установлен источник электропитания (аккумулятор) 23, подключенный к шинам питания блока 15 управления, по сигналам с которого коммутатор 18 подключает электропитание к нагревательным элементам 11 и вентиляторам 7.

Устройство работает следующим образом.

Тумблером включается электропитание от аккумулятора 22.

С помощью клавиш 21 через узел 16 задается значение необходимой температуры в ячейках 3, которая запоминается в памяти микропроцессора 20. блок управления температурой 15 для конкретной камеры 7 и запускается циркуляционная система регулировки температуры в каждой из ячеек 3.

Сигналы с термодатчиков 13 через коммутатор 17 поступают на обработку в микропроцессор 20, который сравнивает их с заданным значением температуры и включает через коммутатор 18 соответствующий вентилятор 7 или нагревательный элемент 11, отслеживая, таким образом, текущее значение температуры в каждой из ячеек 3.

В зависимости от уровня сигнала с каждого термодатчика 13 и заданной температуры, блок 15 управления включает нагревательный элемент 11, если требуется нагреть мяч, или вентилятор 7, если мяч требуется охладить.

При включении вентилятора 7 охлажденный воздух из камеры 2 по входному каналу 8, открывая клапан 10, попадает в ячейку 3. Холодный воздух, отбирая тепло у мяча 4 через сеточный элемент 12, выходной канал 9 и второй клапан 10 возвращается в камеру 2. По достижении необходимой температуры вентилятор 7 отключается. Клапаны 10 препятствуют попаданию холодного воздуха из камеры 2 в камеру 7, если требуется нагреть мяч 4 с целью повышения его температуры нагревательным элементом 11 или когда отсутствует необходимость изменения температуры мяча 4.

Достижение заданной температуры мячей 4 контролируется по информации, выводимой на экран цифрового индикатора 19.

Наличие нескольких независимых ячеек с мячами позволяет установить и выбрать наилучший температурный режим.

Для извлечения мяча 4 из выбранной ячейки вытаскивается термоизолированная пробка 14 и мяч скатывается наружу по наклонной плоскости сеточного элемента 12.

При необходимости ячейка 3 может целиком извлекаться из корпуса 1.

Устройство позволяет, таким образом, тренеру и спортсмену выбрать мяч с оптимальной температурой, обеспечивающей необходимые упругие свойства мяча при проведении соревнований.

Устройство реализовано из доступных конструктивных материалов (корпус из пластмассы, теплоизоляционный материал из пенопласта, элемент 12 — из



проволочной сетки). Блок управления реализован на доступных элементах цифровой техники.

Устройство прошло опытные испытания и по отношению к наиболее близкому аналогу расширяет функциональные и эксплуатационные возможности, поскольку позволяет задавать и контролировать температуру мячей, распределенных по отдельным ячейкам, позволяя, тем самым, достичь наилучшего результата на соревнованиях.

## ФОРМУЛА ИЗОБРЕТЕНИЯ

1. Устройство для поддержания заданной температуры, выполненное в виде переносного контейнера, содержащее корпус с термоизоляцией, при этом полость корпуса разделена перегородками на холодильную камеру и ячейки с размещенными в них термостатируемыми объектами, клапаны, термодатчики, нагревательные элементы, блок управления и источник электропитания, *отличающееся тем*, что в упомянутой камере размещен хладоноситель, на перегородке между холодильной камерой и ячейками установлены вентиляторы, обеспечивающие циркуляцию воздуха между указанной камерой и ячейками через входной и выходной воздушные каналы с клапанами, в нижней части каждой ячейки расположен нагревательный элемент, над которым закреплен плоский сеточный элемент, на который помещен термостатируемый объект, причем каждая ячейка содержит термодатчик и герметизирована с внешней стороны корпуса непроницаемым съемным заградительным элементом, а нагревательные элементы, термодатчики и вентиляторы соединены с блоком управления.

2. Устройство для поддержания заданной температуры по п.1, *отличающееся тем*, что плоские сеточные элементы расположены в ячейках с уклоном к внешней стороне корпуса.

3. Устройство для поддержания заданной температуры по п.1, *отличающееся тем*, что блок управления содержит блок задания температуры, коммутаторы, блок индикации и программируемый микропроцессор, первые информационные входы которого подключены к выходам блока задания температуры, а вторые информационные входы к выходам первого коммутатора, входы которого соединены с выходами термодатчиков, при этом входы блока индикации соединены с информационными выходами программируемого микропроцессора, управляющие выходы которого подключены ко входам второго коммутатора, соответствующие выходы которого соединены с управляющими входами вентиляторов и нагревательным элементам.

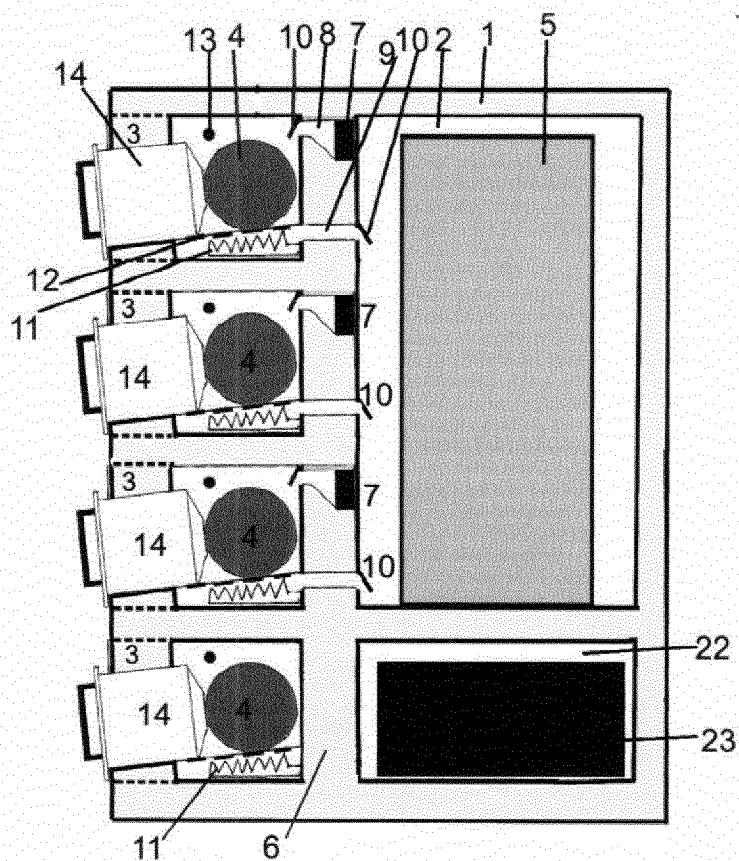
4. Устройство для поддержания заданной температуры по п.1, *отличающееся тем*, что термостатируемыми объектами являются мячи для мини-гольфа.

5. Устройство для поддержания заданной температуры по п.1, отличающееся тем, что ячейки с размещенными в них термостатируемыми объектами выполнены съемными с возможностью извлечения из корпуса и возврата в исходное положение.

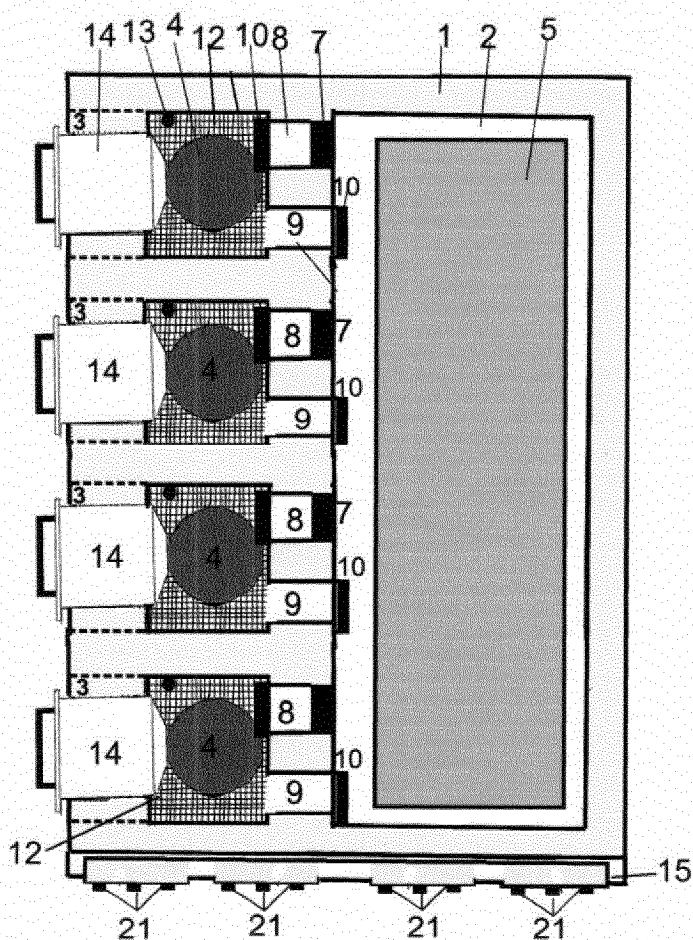
6. Устройство для поддержания заданной температуры по п.1, отличающееся тем, что непроницаемый съемный заградительный элемент выполнен в виде термоизолированной пробки, вставленной во входное отверстие ячейки.

7. Устройство для поддержания заданной температуры по п.1, отличающееся тем, что в качестве хладоносителя использован сухой лед.

# УСТРОЙСТВО ДЛЯ ПОДДЕРЖАНИЯ ЗАДАННОЙ ТЕМПЕРАТУРЫ

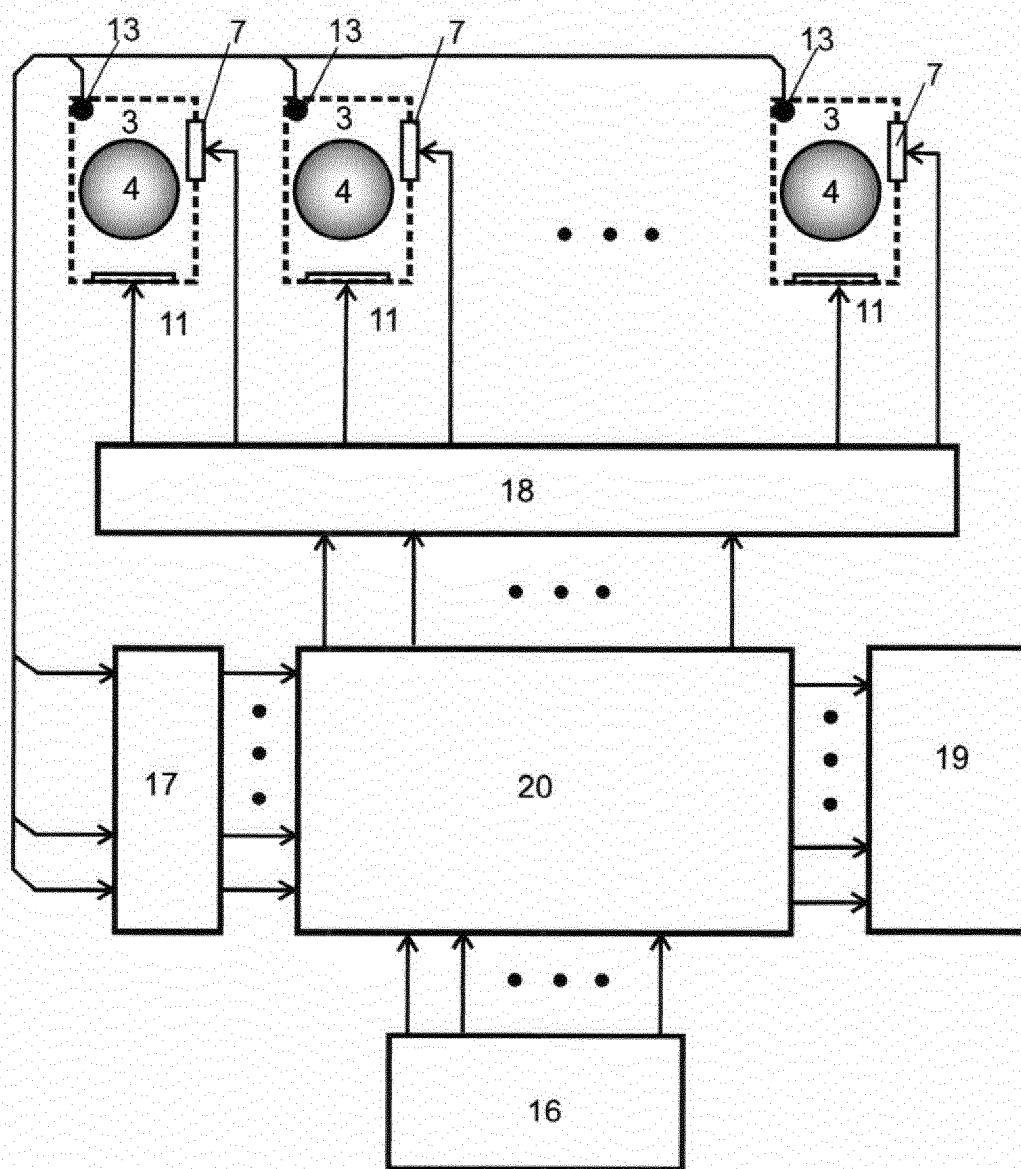


Фиг. 1



Фиг. 2

**УСТРОЙСТВО ДЛЯ ПОДДЕРЖАНИЯ ЗАДАННОЙ ТЕМПЕРАТУРЫ**



**Фиг. 3**

**ОТЧЕТ О ПАТЕНТНОМ ПОИСКЕ**  
(статья 15(3) ЕАПК и правило 42 Патентной инструкции к ЕАПК)

Номер евразийской заявки:

**202000086**

**А. КЛАССИФИКАЦИЯ ПРЕДМЕТА ИЗОБРЕТЕНИЯ:**

**F25D 3/08** (2006.01)  
**B65D 81/38** (2006.01)  
**A63B 47/00** (2006.01)

Согласно Международной патентной классификации (МПК)

**Б. ОБЛАСТЬ ПОИСКА:**

Просмотренная документация (система классификации и индексы МПК)  
**F25D B65D A63B**

Электронная база данных, использовавшаяся при поиске (название базы и, если, возможно, используемые поисковые термины)  
ЕАПАТИС, Google Patents, easpacenet

**В. ДОКУМЕНТЫ, СЧИТАЮЩИЕСЯ РЕЛЕВАНТНЫМИ**

Категория*	Ссылки на документы с указанием, где это возможно, релевантных частей	Относится к пункту №
X A	RU2487687C1 (МАМДЖЯН Г. Г. И ДР.) 20.07.2013, реферат, формула, фиг.5, позиция 29, страница 10, строка 25-30	1 2-7
A	RU2468312C2 (РОЯЛ БИЖУ) 27.11.2012, реферат, формула	1-7
A	US6530231B1 (TE Technology, Inc) 11.03.2003, реферат, формула	1-7

последующие документы указаны в продолжении

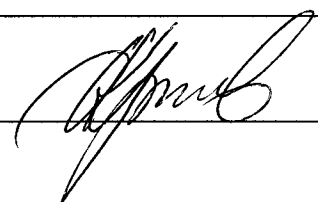
\* Особые категории ссылочных документов:

«А» - документ, определяющий общий уровень техники  
«D» - документ, приведенный в евразийской заявке  
«E» - более ранний документ, но опубликованный на дату подачи евразийской заявки или после нее  
«O» - документ, относящийся к устному раскрытию, экспонированию и т.д.  
"P" - документ, опубликованный до даты подачи евразийской заявки, но после даты испрашиваемого приоритета"

«Т» - более поздний документ, опубликованный после даты приоритета и приведенный для понимания изобретения  
«X» - документ, имеющий наиболее близкое отношение к предмету поиска, порочащий новизну или изобретательский уровень, взятый в отдельности  
«Y» - документ, имеющий наиболее близкое отношение к предмету поиска, порочащий изобретательский уровень в сочетании с другими документами той же категории  
«&» - документ, являющийся патентом-аналогом  
«L» - документ, приведенный в других целях

Дата проведения патентного поиска: **19/08/2020**

Уполномоченное лицо:  
Начальник Отдела механики, физики и электротехники



Д.Ф.Крылов