

(19)



**Евразийское
патентное
ведомство**

(21) **201992847** (13) **A1**

(12) **ОПИСАНИЕ ИЗОБРЕТЕНИЯ К ЕВРАЗИЙСКОЙ ЗАЯВКЕ**

(43) Дата публикации заявки
2020.06.30

(51) Int. Cl. *A24F 47/00* (2020.01)
H05B 1/00 (2006.01)
H05B 3/00 (2006.01)

(22) Дата подачи заявки
2019.12.26

(54) **БЛОК ПИТАНИЯ ДЛЯ АЭРОЗОЛЬНОГО ИНГАЛЯТОРА, СПОСОБ ДИАГНОСТИКИ СОСТОЯНИЯ ИСТОЧНИКА ПИТАНИЯ АЭРОЗОЛЬНОГО ИНГАЛЯТОРА И ПРОГРАММА ДЛЯ ДИАГНОСТИКИ СОСТОЯНИЯ ИСТОЧНИКА ПИТАНИЯ АЭРОЗОЛЬНОГО ИНГАЛЯТОРА**

(31) **2018-244968**

(72) Изобретатель:

(32) **2018.12.27**

Акао Такеси, Ямада Манабу, Фудзита

(33) **JP**

Хадзимэ (JP)

(71) Заявитель:

(74) Представитель:

ДЖАПАН ТОБАККО ИНК. (JP)

Медведев В.Н. (RU)

(57) Блок питания для аэрозольного ингалятора включает в себя источник питания, выполненный с возможностью разряжать энергию в нагрузку для образования аэрозоля из источника аэрозоля; и блок управления, выполненный с возможностью осуществления множества типов процессов для диагностики состояния источника питания. Множество типов процессов различаются по времени, которое требуется для получения результата диагностики, и/или информации, которая используется для получения результата диагностики.

201992847

A1

A1

201992847

ОПИСАНИЕ ИЗОБРЕТЕНИЯ

2420-560815EA/042

БЛОК ПИТАНИЯ ДЛЯ АЭРОЗОЛЬНОГО ИНГАЛЯТОРА, СПОСОБ ДИАГНОСТИКИ СОСТОЯНИЯ ИСТОЧНИКА ПИТАНИЯ АЭРОЗОЛЬНОГО ИНГАЛЯТОРА И ПРОГРАММА ДЛЯ ДИАГНОСТИКИ СОСТОЯНИЯ ИСТОЧНИКА ПИТАНИЯ АЭРОЗОЛЬНОГО ИНГАЛЯТОРА ОБЛАСТЬ ТЕХНИКИ, К КОТОРОЙ ОТНОСИТСЯ ИЗОБРЕТЕНИЕ

[0001] Настоящее изобретение относится к блоку питания для аэрозольного ингалятора, способу диагностики состояния источника питания аэрозольного ингалятора и программе для диагностики состояния источника питания аэрозольного ингалятора.

УРОВЕНЬ ТЕХНИКИ ИЗОБРЕТЕНИЯ

[0002] Известен аэрозольный ингалятор, который включает в себя аэрозолеобразующий источник, нагрузку для образования аэрозоля из аэрозолеобразующего источника, источник питания, выполненный с возможностью разряжать энергию в нагрузку, и блок управления для управления источником питания (смотри, например, патентный документ 1).

[0003] Устройство, раскрытое в патентном документе 1, измеряет напряжение между выводами источника снабжения электроэнергией в процессе применения и контролирует, является ли соответствующее напряжение ниже порога напряжения в произвольный момент времени, путем его сравнения с порогом. Однако, посредством измерения только падения напряжения невозможно определить, требуется ли всего лишь подзарядить аккумулятор, или аккумулятор состарился настолько, что требуется замена. По данной причине, аэрозолеобразующее устройство, раскрытое в патентном документе 1, отслеживает падение напряжения по статусу зарегистрированных данных использования и выдает сигнал, когда требуется замена аккумулятора.

[0004] [Патентный документ 1] JP-T-2017-514463

[0005] Старение аккумулятора происходит по различным причинам, и степень развития старения зависит от условий эксплуатации и режима применения устройства. Поэтому, даже если применить способ диагностики аккумулятора, раскрытый в патентном документе 1, то точность диагностики аккумулятора только одним способом сложно повысить. Для повышения безопасности устройства, желательно также диагностировать аномалии источника питания в дополнение к степени развития старения аккумулятора. По данной причине, желательно иметь возможность диагностировать наличие или отсутствие старения и тому подобное множеством способов. В патентном документе 1 не раскрывается, что диагностика состояния аккумулятора выполняется множеством способов.

[0006] Целью настоящего изобретения является создание блока питания для аэрозольного ингалятора, способа диагностики состояния источника питания аэрозольного ингалятора и программа для диагностики состояния источника питания аэрозольного ингалятора, выполненных с возможностью выполнять диагностику

состояния источника питания с высокой точностью.

СУЩНОСТЬ ИЗОБРЕТЕНИЯ

[0007] В соответствии с аспектом изобретения предлагается блок питания для аэрозольного ингалятора, при этом блок питания содержит: источник питания, выполненный с возможностью разряжать энергию в нагрузку для образования аэрозоля из источника аэрозоля; и блок управления, выполненный с возможностью осуществления множества типов процессов для диагностики состояния источника питания, причем множество типов процессов различаются по времени, которое требуется для получения результата диагностики, и/или информации, которая используется для получения результата диагностики.

КРАТКОЕ ОПИСАНИЕ ЧЕРТЕЖЕЙ

[0011] Фиг. 1 - вид в перспективе аэрозольного ингалятора, оборудованного блоком питания в соответствии с вариантом осуществления настоящего изобретения.

Фиг. 2 - другой вид в перспективе аэрозольного ингалятора, показанного на фиг. 1.

Фиг. 3 - вид в разрезе аэрозольного ингалятора, показанного на фиг. 1.

Фиг. 4 - вид в перспективе блока питания в аэрозольном ингаляторе, показанном на фиг. 1.

Фиг. 5 - блок-схема, поясняющая конфигурацию основной части блока питания в аэрозольном ингаляторе, показанном на фиг. 1.

Фиг. 6 - схема электрических соединений, поясняющая конфигурацию схемы блока питания в аэрозольном ингаляторе, показанном на фиг. 1.

Фиг. 7 - вид, представляющий примеры разрядных характеристик источника питания, который является совершенно новым, и источника питания, который состарился, в аэрозольном ингаляторе, показанном на фиг. 1.

Фиг. 8 - временная диаграмма, поясняющая, когда аэрозольный ингалятор, показанный на фиг. 1, выполняет образование аэрозоля в соответствии с втягивающими действиями.

ОПИСАНИЕ ВАРИАНТОВ ОСУЩЕСТВЛЕНИЯ

[0012] Далее приведено описание блока питания для аэрозольного ингалятора в соответствии с вариантом осуществления настоящего изобретения. Сначала аэрозольный ингалятор, оборудованный блоком питания, будет описан со ссылкой на фиг. 1 и фиг. 2.

[0013] (АЭРОЗОЛЬНЫЙ ИНГАЛЯТОР)

Аэрозольный ингалятор 1 является устройством для ингаляции аэрозоля, содержащего ароматизатор, без горения и имеет форму стержня, продолжающегося вдоль некоторого направления (называемого в дальнейшем продольным направлением А). Аэрозольный ингалятор 1 включает в себя блок 10 питания, первый картридж 20 и второй картридж 30, которые расположены в порядке вдоль продольного направления А. Первый картридж 20 можно присоединять к блоку 10 питания и отсоединять от него. Вторым картриджем 30 можно присоединять к первому картриджу 20 и отсоединять от него. Другими словами, первый картридж 20 и второй картридж 30 можно заменять каждый в

отдельности.

[0014] (БЛОК ПИТАНИЯ)

Блок 10 питания по настоящему варианту осуществления содержит источник 12 питания, зарядную интегральную схему (IC) 55, MCU (блок микроконтроллера) 50, переключатель 19, датчик 13 давления, датчик 16 напряжения, датчик 17 температуры, различные датчики и так далее в цилиндрическом корпусе 11 блока питания, как показано на фиг. 3, фиг. 4, фиг. 5, и фиг. 6. Источник 12 питания является заряжаемой батареей аккумуляторов, конденсатором с двойным электрическим слоем или чем-то подобным, и является, предпочтительно, ионно-литиевым аккумулятором. Следующее описание будет приведено в предположении, что источник 12 питания является ионно-литиевым аккумулятором.

[0015] На верхней части 11a корпуса 11 блока питания, расположенной на одном конце в продольном направлении А (на стороне первого картриджа (20)), обеспечен узел 41 выводов для разрядки. Узел 41 выводов для разрядки обеспечен так, чтобы выступать из верхней поверхности верхней части 11a к первому картриджу 20, и выполнен с возможностью электрического соединения с нагрузкой 21 первого картриджа 20.

[0016] Кроме того, на части верхней поверхности верхней части 11a, вблизи узла 41 выводов для разрядки, обеспечена воздухоподводящая часть 42 для подвода воздуха к нагрузке 21 первого картриджа 20.

[0017] На нижней части 11b корпуса 11 блока питания, расположенной на другом конце в продольном направлении А (на стороне, противоположной первому картриджу 20), обеспечен узел 43 выводов для зарядки, выполненный с возможностью электрического соединения с внешним источником 60 питания (смотри фиг. 6), выполненным с возможностью заряжать источник 12 питания. Узел 43 выводов для зарядки обеспечен на боковой поверхности нижней части 11b, так что, например, к нему могут подсоединяться, по меньшей мере, одни из выводов интерфейса USB, выводов интерфейса micro-USB и выводы разъема Lightning.

[0018] Однако, узел 43 выводов для зарядки может быть энергопринимающей частью, выполненной с возможностью приема энергии из внешнего источника 60 питания бесконтактным способом. В данном случае, узел 43 выводов для зарядки (энергопринимающая часть) может состоять из энергопринимающей катушки. Беспроводная система передачи энергии может быть индукционного типа может быть магнитно-резонансного типа. Узел 43 выводов для зарядки может быть также энергопринимающей частью, выполненной с возможностью приема энергии из внешнего источника 60 питания без какого-либо контакта. В другом примере, узел 43 выводов для зарядки может быть выполнен так, что к нему могут подсоединяться, по меньшей мере, одни из выводов интерфейса USB, выводов интерфейса micro-USB и выводов разъема Lightning, и в нем содержится вышеупомянутая энергопринимающая часть.

[0019] Кроме того, на боковой поверхности верхней части 11a корпуса 11 блока питания обеспечен исполнительный узел 14, которым может управлять пользователь,

выполненный так, чтобы выходить на сторону, противоположную узлу 43 выводов для зарядки. В частности, исполнительный узел 14 и узел 43 выводов для зарядки располагаются симметрично относительно точки пересечения прямой линии, соединяющей исполнительный узел 14 и узел 43 выводов для зарядки, и осевой линии L блока 10 питания в продольном направлении А. Исполнительный узел 14 состоит из кнопочного переключателя, сенсорной панели или чего-то подобного. Вблизи исполнительного узла 14 обеспечен датчик 15 вдоха для детектирования втягивающих действий.

[0020] Зарядная интегральная схема 55 расположена в непосредственной близости от узла 43 выводов для зарядки и выполняет управление зарядкой источника 12 питания энергией, которая вводится из узла 43 выводов для зарядки. Зарядная интегральная схема 55 включает в себя преобразователь для преобразования постоянного тока, который подается из инвертора 61 или подобного устройства (смотри фиг. 6), предусмотренного для преобразования переменного тока в постоянный ток в кабеле для зарядки, который подсоединен к узлу 43 выводов для зарядки, в постоянный ток, имеющий отличающуюся величину, вольтметр, амперметр, процессор и так далее.

[0021] Блок MCU 50 подсоединен к различным сенсорным устройствам, таким как датчик 13 давления, прикрепленный к источнику 12 питания, чтобы измерять величину вздутия источника 12 питания (вздутия, которое вызывается старением источника 12 питания), датчик 15 вдоха для детектирования втягивающих (вдыхательных) действий, датчик 16 напряжения для измерения напряжения питания источника 12 питания и датчик 17 температуры для измерения температуры источника 12 питания, исполнительному узлу 14, извещателю 45 (описанному ниже) и памяти 18 для сохранения числа втягивающих действий, времени, в течение которого энергия подавалась в нагрузку 21, как показано на фиг. 5, и выполняет разные операции управления аэрозольным ингалятором 1. В частности, блок MCU 50 выполнен, предпочтительно, с использованием процессора и дополнительно включает в себя такие носители информации, как RAM (оперативная память), необходимая для работы процессора, и ROM (постоянная память) для хранения разнообразной информации. В настоящем описании, процессор является, в частности, электрической схемой, сконфигурированной путем сочетания таких схемных элементов, как полупроводниковые элементы.

[0022] Кроме того, в корпусе 11 блока питания сформировано воздуховпускное отверстие (не показанное на чертежах) для впуска воздуха. Однако, воздуховпускное отверстие может быть сформировано вокруг исполнительного узла 14 или может быть сформировано вокруг узла 43 выводов для зарядки.

[0023] (ПЕРВЫЙ КАРТРИДЖ)

Как показано на фиг. 3, первый картридж 20 включает в себя емкость 23 для содержания источника 22 аэрозоля, электрическую нагрузку 21 для распыления источника 22 аэрозоля, фитиль 24 для всасывания источника аэрозоля из емкости 23 к нагрузке 21, аэрозольный канал 25 для протекания аэрозоля, образуемого распылением источника 22

аэрозоля, в направлении второго картриджа 30 и концевой колпачок 26 для сохранения части второго картриджа 30, внутри цилиндрического корпуса 27 картриджа.

[0024] Емкость 23 сформирована с возможностью охвата аэрозольного канала 25 и вмещает источник 22 аэрозоля. В емкости 23 может быть уложен пористый элемент, например, полимерная ткань или хлопчатобумажную нить, и пористый элемент может быть пропитан источником 22 аэрозоля. Источник 22 аэрозоля включает в себя жидкость, например, глицерин, пропиленгликоль или воду.

[0025] Фитиль 24 является элементом, удерживающим жидкость, для всасывания источника 22 аэрозоля из емкости 23 к нагрузке 21 с использованием капиллярного действия и выполнен из, например, стекловолокна, пористой керамики или подобного материала.

[0026] Нагрузка 21 распыляет источник 22 аэрозоля без горения с использованием энергии, которая подается из источника 12 питания через узел 41 выводов для разрядки. Нагрузка 21 выполнена из нагревательной проволоки, навитой с предварительно заданным шагом, (спирали). Однако, нагрузка 21 должна быть всего лишь элементом, выполненным с возможностью распылять источник 22 аэрозоля, с образованием, тем самым, аэрозоля, и является, например, нагревательным элементом или ультразвуковым генератором. Примеры нагревательного элемента включают в себя нагреватель сопротивления, керамический нагреватель, нагреватель индукционного нагрева и так далее.

[0027] Аэрозольный канал 25 обеспечен с выходной стороны от нагрузки 21 по осевой линии L блока 10 питания.

[0028] Концевой колпачок 26 включает в себя часть 26a вмещения картриджа для вмещения части второго картриджа 30 и соединительный проход 26b для соединения аэрозольного канала 25 и части 26a вмещения картриджа.

[0029] (ВТОРОЙ КАРТРИДЖ)

Второй картридж 30 вмещает источник 31 ароматизатора. Концевая часть второго картриджа 30 со стороны первого картриджа (20) вкладывается, с возможностью извлечения, в часть 26a вмещения картриджа, обеспеченную в концевом колпачке 26 первого картриджа 20. Концевая часть второго картриджа 30 со стороны, противоположной стороне первого картриджа (20), выполнена в виде ингаляционного канала 32 для пользователя. Однако, ингаляционный канал 32 не обязательно должен быть выполнен неразъемно со вторым картриджем 30, без возможности отделения от второго картриджа, и может быть выполнен с возможностью прикрепления и отделения от второго картриджа 30. Если ингаляционный канал 32 выполнен отдельно от блока 10 питания и первого картриджа 20, как описано выше, то ингаляционный канал 32 можно хранить в гигиеничных условиях.

[0030] Второй картридж 30 добавляет ароматизатор в аэрозоль, образуемый путем испарения источника 22 аэрозоля нагрузкой 21, при протекании аэрозоля через источник 31 ароматизатора. В качестве изделия из исходного материала, которое представляет

собой источник ароматизатора, можно использовать прессовку, изготовленную формованием резаного табака или свежих листьев табака в форме гранул. Источник 31 ароматизатора может быть выполнен из растения (например, мяты или растительного лекарственного средства или растения), отличающегося от табака. В источник 31 ароматизатора может быть введена такая ароматическая добавка, как ментол.

[0031] Аэрозольный ингалятор 1 по настоящему варианту осуществления может создавать аэрозоль, содержащий ароматизатор, благодаря источнику 22 аэрозоля, источнику 31 ароматизатора и нагрузке 21. Другими словами, источник 22 аэрозоля и источник 31 ароматизатора составляют аэрозолеобразующий источник для образования аэрозоля.

[0032] Аэрозолеобразующий источник в аэрозольном ингаляторе 1 является частью, которую пользователь может заменять для использования. В виде данной части можно обеспечивать, например, один первый картридж 20 и один или более (например, пять) вторых картриджей 30 в качестве одного набора для пользователя.

[0033] Конфигурация аэрозолеобразующего источника, который можно использовать в аэрозольном ингаляторе 1, не ограничена конфигурацией, в которой источник 22 аэрозоля и источник 31 ароматизатора выполнены по-отдельности, и может быть конфигурацией, в которой источник 22 аэрозоля и источник 31 ароматизатора сформированы как одно целое, конфигурацией, в которой источник 31 ароматизатора отсутствует, и источник 22 аэрозоля включает вещество, которое может содержаться в источнике 31 ароматизатора, конфигурацией, в которой источник 22 аэрозоля содержит медицинское вещество или что-то подобное вместо источника 31 ароматизатора и так далее.

[0034] Для аэрозольного ингалятора 1, включающего в себя аэрозолеобразующий источник, выполненный формированием в одно целое источника 22 аэрозоля и источника 31 ароматизатора, например, можно обеспечить один или более (например, 20) аэрозолеобразующих источников в качестве одного набора для пользователя.

[0035] В корпусе аэрозольного ингалятора 1, включающего в себя только источник 22 аэрозоля в качестве аэрозолеобразующего источника, например, можно обеспечить один или более (например, 20) аэрозолеобразующих источников в качестве одного набора для пользователя.

[0036] В аэрозольном ингаляторе 1, выполненном вышеописанным образом, как показано стрелкой В на фиг. 3, воздух, втекающий из впускного отверстия (не показанного на чертежах), сформированного в корпусе 11 блока питания, протекает через воздухоподводящую часть 42 и протекает около нагрузки 21 первого картриджа 20. Нагрузка 21 испаряет источник 22 аэрозоля, всосанный из емкости 23 фитилем 24. Аэрозоль, образованный распылением, протекает по аэрозольному каналу 25 вместе с воздухом, втекающим из впускного отверстия, и подается во второй картридж 30 по соединительному проходу 26b. Аэрозоль, подаваемый во второй картридж 30, протекает через источник 31 ароматизатора и, тем самым, дополняется ароматизатором, и подается в

ингаляционный канал 32.

[0037] В аэрозольном ингаляторе 1 предусмотрен также извещатель 45 для представления разнообразной информации (смотри фиг. 5). Извещатель 45 может быть выполнен с помощью светоизлучающий элемент или может быть выполнен с помощью вибрационного элемента, или может быть выполнен с помощью звукоизлучающего элемента. Извещатель 45 может быть сочетанием из, по меньшей мере, двух элементов из светоизлучающих элементов, вибрационных элементов и звукоизлучающих элементов. Извещатель 45 может быть обеспечен в любом из блока 10 питания, первого картриджа 20 и второго картриджа 30; однако, в предпочтительном исполнении, извещатель обеспечивают в блоке 10 питания. Например, зону вокруг исполнительного узла 14 выполняют с возможностью светопропускания, чтобы допускать сквозное прохождение света, который излучается светоизлучающим элементом, например, светодиодом (СД).

[0038] (ЭЛЕКТРИЧЕСКАЯ СХЕМА)

Далее приведено подробное описание электрической схемы блока 10 питания со ссылкой на фиг. 6.

Блок 10 питания включает в себя источник 12 питания, датчик 16 напряжения для измерения напряжения V_{Batt} питания, которое является напряжением источника 12 питания, вывод 41a для разрядки положительного полюса электрода и вывод 41b для разрядки отрицательного полюса электрода, которые составляют узел 41 выводов для разрядки, вывод 43a для зарядки положительного полюса электрода и вывод 43b для зарядки отрицательного полюса электрода, которые составляют узел 43 выводов для зарядки, блок MCU 50, который включен между положительным полюсом электрода источника 12 питания и выводом 41a для разрядки положительного полюса электрода и между отрицательным полюсом электрода источника 12 питания и выводом 41b для разрядки отрицательного полюса электрода, зарядную интегральную схему 55, которая располагается в линии передачи энергии между узлом 43 выводов для зарядки и источником 12 питания, и переключатель 19, который располагается в линии передачи энергии между источником 12 питания и узлом 41 выводов для разрядки.

[0039] Переключатель 19 выполнен, например, с помощью такого полупроводникового элемента, как полевой МОП-транзистор (MOSFET), и размыкается и замыкается под управлением блока MCU 50.

[0040] К напряжению V_{Batt} питания, которое измеряется датчиком 16 напряжения в состоянии, в котором зарядная интегральная схема 55 не подключена к инвертору 61, относятся напряжение CCV при замкнутой цепи, которое является напряжением источника 12 питания в состоянии, в котором нагрузка 21 подключена к узлу 41 выводов для разрядки, и переключатель 19 замкнут, и напряжение OCV при разомкнутой цепи, которое является напряжением источника 12 питания в состоянии, в котором нагрузка 21 подключена к узлу 41 выводов для разрядки, и переключатель 19 разомкнут. Напряжение V_{Batt} питания, измеренное датчиком 16 напряжения, передается в блок MCU 50.

[0041] В электрической схеме блока 10 питания, показанной на фиг. 6,

переключатель 19 обеспечен между положительным полюсом электрода источника 12 питания и выводом 41a для разрядки положительного полюса электрода. Вместо данного, так называемого, типа управления по плюсу, переключатель 19 может быть элементом управления по минусу, который обеспечен между выводом 41b для разрядки отрицательного полюса электрода и отрицательным полюсом электрода источника 12 питания.

[0042] (Блок MCU)

Далее приведено подробное описание конфигурации блока MCU 50.

Как показано на фиг. 5, блок MCU 50 включает в себя блок 51 определения запроса на образование аэрозоля, блок 52 диагностики состояния источника питания, блок 53 управления питанием и блок 54 управления извещением в качестве функциональных блоков, которые процессор может реализовать при выполнении программы, хранящейся в ROM.

[0043] Блок 51 определения запроса на образование аэрозоля определяет запрос на образование аэрозоля по полученному выходному сигналу датчика 15 вдоха. Датчик 15 вдоха выполнен с возможностью выдачи значения изменения давления в блоке 10 питания (внутреннего давления), вызываемого вдохом пользователя через ингаляционный канал 32. Датчик 15 вдоха является, например, датчиком давления для вывода выходного значения (например, значения напряжения или значения тока) в соответствии с внутренним давлением, которое изменяется в зависимости от скорости потока воздуха, который всасывается из впускного отверстия (не показанного на чертежах) в направлении ингаляционного канала 32, (т.е. втягивающих действий пользователя). Датчик 15 вдоха может быть выполнен с использованием емкостного микрофона или подобного устройства.

[0044] Блок 52 диагностики состояния источника питания диагностирует состояние источника 12 питания. В частности, блок 52 диагностики состояния источника питания диагностирует, находится ли источник 12 питания в состаренном состоянии, в котором старение достигло предварительно заданного состояния, или диагностирует, находится ли источник 12 питания в неисправном состоянии, с использованием такой информации, как напряжение V_{Batt} питания, которое является электрической физической величиной, которая измеряется датчиком 16 напряжения, температура источника 12 питания, которая является неэлектрической физической величиной, которая измеряется датчиком 17 температуры, и значение давления, которое является неэлектрической физической величиной, которая измеряется датчиком 13 давления. В качестве примера состояния, в котором старение источника питания достигло предварительно заданного состояния, и которое упоминается в настоящем описании, принимается состояние, в котором исправность (SOH), которая является числовым индексом, указывающим состояние старения источника 12 питания, составляет не более 50%. Блок 52 диагностики состояния источника питания диагностирует состояние источника 12 питания в различных аспектах посредством раздельного выполнения множества типов диагностических процессов.

Данные диагностические процессы будут описаны ниже.

Между прочим, следует отметить, что обе физические величины, измеряемые датчиком 16 напряжения и датчиком 17 температуры, вводятся в форме сигналов в блок MCU 50.

[0045] Блок 54 управления извещением управляет извещателем 45, чтобы предоставлять разнообразную информацию. Например, блок 54 управления извещением управляет извещателем 45 в ответ на определение срока для замены второго картриджа 30, чтобы уведомить, что пора заменить второй картридж 30. Блок 54 управления извещением определяет и извещает о сроке для замены второго картриджа 30 по совокупному числу втягивающих действий и суммарному времени, в течение которого энергия подавалась в нагрузку 21, и которое хранится в памяти 18. Блок 54 управления извещением не ограничен уведомлением о наступлении срока замены второго картриджа 30 и может уведомлять о наступлении срока замены первого картриджа 20, срока замены источника 12 питания, времени зарядки источника 12 питания и так далее.

[0046] В состоянии, в котором установлен один непо использованный второй картридж 30, если выполняется предварительно заданное число втягивающих действий, или если суммарное время, в течение которого энергия подавалась в нагрузку 21 в результате втягивающих действий, достигает предварительно заданного значения (например, 120 секунд), блок 54 управления извещением определяет, что второй картридж 30 становится полностью использованным (т.е. остаточное количество равно нулю, или второй картридж опустошается), и уведомляет о наступлении срока замены второго картриджа 30.

[0047] Кроме того, в случае определения, что все вторые картриджи 30, включенные в один набор, полностью израсходованы, блок 54 управления извещением может определить, что один первый картридж 20, включенный в единственный набор, полностью израсходован (т.е. остаточное количество равно нулю, или первый картридж опустошается), и уведомить о наступлении срока замены первого картриджа 20.

[0048] Блок 53 управления питанием управляет разрядкой источника 12 питания через узел 41 выводов для разрядки посредством включения и выключения переключатель 19, если блок 51 определения запроса на образование аэрозоля определяет запрос на образование аэрозоля.

[0049] Блок 53 управления питанием выполняет управление таким образом, чтобы количество аэрозоля, которое образуется испарением источника аэрозоля посредством нагрузки 21, находилось в искомом диапазоне, т.е. таким образом, чтобы энергия или количество энергии, которая(ое) подается из источника 12 питания в нагрузку 21, находилось в предварительно заданном диапазоне. В частности, блок 53 управления питанием управляет включением и выключением переключателя 19, например, методом ШИМ (широтно-импульсной модуляции). В качестве альтернативы, блок 53 управления питанием может управлять включением и выключением переключателя 19 методом ЧИМ (частотно-импульсной модуляции).

[0050] После того, как начинается подача энергии в нагрузку 21 для образования

аэрозоля, если проходит предварительно заданный период, блок 53 управления питанием прекращает подачу энергии из источника 12 питания в нагрузку 21. Другими словами, даже при том, что пользователь фактически выполняет вытягивающее действие, если период затяжки превышает некоторый период, то блок 53 управления питанием прекращает подачу энергии из источника 12 питания в нагрузку 21. Некоторый период устанавливается для исключения вариации периода затяжки пользователя.

[0051] Благодаря управлению блоком 53 управления питанием, ток, который протекает в нагрузке 21 в течение одного вытягивающего действия, имеет, по существу, постоянное значение, которое определяется в зависимости от, по существу, постоянного эффективного напряжения, которое подается на нагрузку 21 посредством ШИМ, и значений сопротивления узла 41 выводов для разрядки и нагрузки 21. В аэрозольном ингаляторе 1 по настоящему варианту осуществления, когда пользователь вдыхает аэрозоль с использованием одного неиспользованного второго картриджа 30, суммарное время, в течение которого энергия может подаваться в нагрузку 21, контролируется до, максимум, например, 120 секунд. Следовательно, можно получить максимальное количество энергии, необходимое для опустошения (полного использования) одного второго картриджа 30.

[0052] (ПРОЦЕСС ДИАГНОСТИКИ СОСТОЯНИЯ ИСТОЧНИКА ПИТАНИЯ)

В настоящем варианте осуществления, множество типов диагностических процессов, которые выполняет блок 52 диагностики состояния источника питания, включают в себя пять типов диагностических процессов, т. е., первый диагностический процесс, второй диагностический процесс, третий диагностический процесс, четвертый диагностический процесс и пятый диагностический процесс.

[0053] Каждый из первого диагностического процесса, второго диагностического процесса, третьего диагностического процесса и четвертого диагностического процесса является процессом для диагностики того, состарился ли источник 12 питания под влиянием такого фактора, как периодически повторяющиеся подзарядка и разрядка, с оставлением источника питания в полностью заряженном состоянии или предельном состоянии разрядки, или температура окружающей среды.

[0054] Пятый диагностический процесс является процессом для диагностики того, находится ли источник 12 питания в неисправном состоянии, обусловленном таким фактором, как включение нежелательной примеси, ударное воздействие или короткое замыкание во внешней цепи. Далее в тексте приведено описание отдельных диагностических процессов.

[0055] (ПЕРВЫЙ ДИАГНОСТИЧЕСКИЙ ПРОЦЕСС)

Первый диагностический процесс является процессом для диагностики того, находится ли источник 12 питания в состаренном состоянии, по изменению разрядной характеристики источника 12 питания.

[0056] Фиг. 7 является видом, представляющим примеры разрядной характеристики источника 12 питания, когда он является совершенно новым, и разрядной

характеристики источника 12 питания, когда он состарился. Вертикальная ось, показанная на фиг. 7, представляет напряжение V_{Batt} питания (напряжение OCV при разомкнутой цепи или напряжение CCV при замкнутой цепи) источника 12 питания. Горизонтальная ось, показанная на фиг. 7, представляет суммарное значение величины разряда источника 12 питания. Кривая, показанная пунктирной линией на фиг. 7, представляет разрядную характеристику источника 12 питания, когда он является совершенно новым. Кривая, показанная сплошной линией на фиг. 7, представляет разрядную характеристику источника 12 питания, когда он состарился.

[0057] Как показано на фиг. 7, по мере того, как старение источника 12 питания прогрессирует, даже при том, что напряжение V_{Batt} питания является постоянным, суммарная величина разряда уменьшается. Большое различие по суммарной величине разряда имеет место в области непосредственно перед, так называемой, плоской областью, в которой падение напряжения питания на единицу величины разряда является слабым. В результате первого диагностического процесса, блок 52 диагностики состояния источника питания контролирует суммарную величину разряда источника 12 питания в области непосредственно перед плоской областью источника 12 питания, когда он является совершенно новым.

[0058] В частности, блок 52 диагностики состояния источника питания устанавливает напряжение, соответствующее суммарной величине разряда, непосредственно перед плоской областью разрядной характеристики источника 12 питания, когда он является совершенно новым, в качестве порогового напряжения V_2 и устанавливает пороговое напряжение V_1 выше порогового напряжения V_2 и ниже полного зарядного напряжения.

[0059] Блок 52 диагностики состояния источника питания определяет, превышает ли суммарная величина разряда источника 12 питания в период с момента, когда напряжение V_{Batt} питания, которое измеряется датчиком 16 напряжения, становится пороговым напряжением V_1 , до момента, когда значение напряжения V_{Batt} питания, которое измеряется датчиком 16 напряжения, достигает порогового напряжения V_2 , предварительно заданный порог. Блок 52 диагностики состояния источника питания диагностирует, что источник 12 питания находится в состоянии, в котором источник питания обладает такой характеристикой, что замена не требуется (другими словами, источник питания не находится в состаренном состоянии, в котором старение достигло предварительно заданного состояния), если суммарная величина разряда превышает порог, и диагностирует, что источник 12 питания находится в состоянии, в котором старение продвинулось настолько, что требуется замена (другими словами, источник питания находится в состаренном состоянии, в котором старение достигло предварительно заданного состояния), если суммарная величина разряда не превышает порога.

[0060] Однако, блок 52 диагностики состояния источника питания может использовать совокупное число втягивающих действий, которое определяется в период,

когда напряжение V_{Batt} питания находится между пороговым напряжением $V1$ и пороговым напряжением $V2$, суммарное время втягивающих действий, которые определяются в соответствующий период, суммарное время, в течение которого источник питания подает энергию в нагрузку 21 в соответствующий период, и так далее, вместо суммарной величины разряда источника 12 питания в соответствующий период. Если управление энергией или количеством энергии, которая(ое) подается в нагрузку 21, осуществляется вышеописанным методом ШИМ или методом ЧИМ таким образом, чтобы энергия или количество энергии находилось в пределах некоторого диапазона, то состояние источника 12 питания можно диагностировать только по такому параметру, который можно легко определить.

[0061] Как описано выше, в первом диагностическом процессе, вышеупомянутый период, необходимый для диагностики того, находится ли источник 12 питания в состаренном состоянии, определяется в зависимости от напряжения V_{Batt} питания, которое измеряется датчиком 16 напряжения. Поэтому, в первом диагностическом процессе, напряжение V_{Batt} питания, которое измеряется датчиком 16 напряжения, становится одним из видов информации, которая используется для диагностики состояния источника 12 питания.

[0062] Кроме того, в первом диагностическом процессе, чтобы получить результат диагностики того, находится ли источник 12 питания в состаренном состоянии, требуется длительный период с момента, когда напряжение V_{Batt} питания становится пороговым напряжением $V1$, до момента, когда напряжение питания достигает порогового напряжения $V2$. Если задано, что число раз образования аэрозоля, которое выполняется осуществлением разрядки на нагрузку 21 в соответствии с одним втягивающим действием, равно единице, то вышеупомянутый период имеет, например, такую длину, что образование аэрозоля можно выполнить несколько раз.

[0063] (ВТОРОЙ ДИАГНОСТИЧЕСКИЙ ПРОЦЕСС)

Второй диагностический процесс является процессом диагностики того, находится ли источник 12 питания в состаренном состоянии, на основании величины вздутия источника 12 питания. По мере того, как происходит старение источника 12 питания, источник питания разбухает из-за газа, который образуется в результате разложения электролитического раствора и активного материала в источнике 12 питания, по сравнению с их состоянием, когда источник питания является совершенно новым. По данной причине можно диагностировать, состарился ли источник 12 питания, по величине вздутия. В частности, блок 52 диагностики состояния источника питания получает выходной сигнал датчика 13 давления в какой-то момент времени, например, момент времени, когда зарядка источника 12 питания зарядной интегральной схемой 55 завершается, или момент времени, когда напряжение V_{Batt} питания достигает предельного напряжения разрядки, в каждом цикле зарядки и разрядки или через каждые два или более циклов зарядки и разрядки.

[0064] Выходной сигнал датчика 13 давления, когда источник 12 питания является

совершенно новым, заранее сохраняется в качестве опорного значения в ROM блока MCU 50. В случае, когда значение, полученное вычитанием опорного значения из выходного сигнала датчика 13 давления, взятого в вышеупомянутый момент времени, является не меньше предварительно заданного значения (т.е. в случае, когда вздутие источника 12 питания имеет большую величину), блок 52 диагностики состояния источника питания диагностирует, что источник 12 питания находится в состаренном состоянии, в котором старение продвинулось значительно, чем в предварительно заданном состоянии; а в случае, когда значение, полученное вычитанием, меньше предварительно заданного значения (т.е. в случае, когда величина вздутия источника 12 питания является небольшой), блок диагностики состояния источника питания диагностирует, что источник 12 питания не находится в состаренном состоянии.

[0065] Во втором диагностическом процессе, выходной сигнал датчика 13 давления становится информацией, которая используется для диагностики состояния источника 12 питания. Кроме того, во втором диагностическом процессе, чтобы получить результат диагностики того, находится ли источник 12 питания в состаренном состоянии, требуется более длительное время, чем время, потребное в первом диагностическом процессе для получения результата диагностики, например, один цикл зарядки и разрядки или два или более циклов зарядки и разрядки.

[0066] (ТРЕТИЙ ДИАГНОСТИЧЕСКИЙ ПРОЦЕСС)

Третий диагностический процесс является процессом для диагностики того, находится ли источник 12 питания в состаренном состоянии, на основании внутреннего сопротивления источника 12 питания. По мере того, как происходит старение источника 12 питания, внутреннее сопротивление источника 12 питания возрастает. В результате третьего диагностического процесса диагностируется, находится ли источник 12 питания в состаренном состоянии, путем контроля изменения его внутреннего сопротивления.

[0067] Блок 52 диагностики состояния источника питания последовательно получает напряжение OCV при разомкнутой цепи источника 12 питания и напряжение CCV при замкнутой цепи источника 12 питания, например, в период с момента, когда определяется втягивающее действие, до момента, когда начинается образование аэрозоля в соответствии с втягивающим действием, и вычисляет внутреннее сопротивление источника 12 питания по полученному напряжению OCV при разомкнутой цепи и полученному напряжению CCV при замкнутой цепи. Затем, в случае, если разность внутренних сопротивлений, которую получают вычитанием внутреннего сопротивления источника 12 питания, когда он является совершенно новым, из вычисленного внутреннего сопротивления, превышает предварительно заданный порог сопротивления, блок 52 диагностики состояния источника питания диагностирует, что источник 12 питания находится в состаренном состоянии, в котором старение продвинулось значительно, чем в предварительно заданном состоянии; тогда как в случае, если разность внутренних сопротивлений не превышает порог сопротивления, блок диагностики состояния источника питания диагностирует, что источник 12 питания не

находится в состаренном состоянии.

[0068] Фиг. 8 является временной диаграммой, поясняющей, когда аэрозольный ингалятор 1 выполняет образование аэрозоля в соответствии с втягивающими действиями. Во-первых, в момент времени t_1 , блок 51 определения запроса на образование аэрозоля определяет запрос на образование аэрозоля по полученному выходному сигналу датчика 15 вдоха. После момента t_1 , в момент времени t_2 , блок 52 диагностики состояния источника питания получает напряжение OCV_1 при разомкнутой цепи источника 12 питания, измеренное датчиком 16 напряжения.

[0069] После получения напряжения OCV_1 при разомкнутой цепи в момент времени t_2 , блок 52 диагностики состояния источника питания осуществляет управляющее воздействие по замыканию переключателя 19 для диагностики источника 12 питания. При этом, время, в течение которого переключатель 19 является замкнутым, является настолько коротким промежутком времени, что образование аэрозоля не выполняется. Другими словами, в период, когда переключатель 19 замкнут, в нагрузку 21 протекает ток меньше, чем ток, когда осуществляется разрядка на нагрузку 21 с целью образования аэрозоля.

[0070] Как показано на фиг. 8, непосредственно после того, как переключатель 19 замыкается, напряжение питания источника 12 питания мгновенно падает в соответствии с межэлектродным внутренним сопротивлением источника 12 питания (сопротивлением между электродами, с которым сталкиваются ионы лития, при перемещении между электродами). Затем, напряжение питания источника 12 питания постепенно снижается и стабилизируется вследствие сопротивления реакций источника 12 питания (сопротивления, когда ионы лития перемещаются в зонах взаимодействия между электродами и электролитическом растворе).

[0071] В момент времени t_3 , когда снижение напряжение питания, вызванное сопротивлением реакций, заканчивается, блок 52 диагностики состояния источника питания получает напряжение CCV_1 при замкнутой цепи источника 12 питания, измеренное датчиком 16 напряжения. Если напряжение CCV_1 при замкнутой цепи получено, то блок 52 диагностики состояния источника питания выполняет управляющее воздействие для размыкания переключателя 19. Затем начинается управление методом ШИМ на переключателе 19 посредством блока 53 управления питанием, и выполняется образование аэрозоля.

[0072] Блок 52 диагностики состояния источника питания вычисляет внутреннее сопротивление источника 12 питания (сумму межэлектродного внутреннего сопротивления и сопротивления реакций) посредством вычитания напряжения CCV_1 при замкнутой цепи, полученного в момент времени t_3 , из напряжения OCV_1 при разомкнутой цепи, полученного в момент времени t_2 , и деления результирующего значения на значение тока, подаваемого в нагрузку 21 в период после момента времени t_2 , когда переключатель 19 был замкнут для диагностики источника 12 питания.

[0073] Затем, в случае, если разность внутренних сопротивлений между

вычисленным внутренним сопротивлением и внутренним сопротивлением, когда источник питания является совершенно новым, превышает вышеупомянутый порог сопротивления, блок 52 диагностики состояния источника питания диагностирует, что источник 12 питания находится в состаренном состоянии; тогда как в случае, если разность внутренних сопротивлений не превышает вышеупомянутый порог сопротивления, блок диагностики состояния источника питания диагностирует, что источник 12 питания не находится в состаренном состоянии.

[0074] В данном третьем диагностическом процессе, выходной сигнал датчика 16 напряжения становится информацией, которая используется для диагностики состояния источника 12 питания. Кроме того, в третьем диагностическом процессе, чтобы получить результат диагностики того, находится ли источник 12 питания в состаренном состоянии, требуется время $T1$ с момента времени $t2$, показанного на фиг. 8, до момента времени $t4$, когда заканчивается период, в течение которого переключатель 19 замкнут для диагностики источника 12 питания. Данное время $T1$ является временем, которое короче, чем каждое из времени, необходимого для получения результата диагностики посредством первого диагностического процесса, и времени, необходимого для получения результата диагностики посредством второго диагностического процесса.

[0075] (ЧЕТВЕРТЫЙ ДИАГНОСТИЧЕСКИЙ ПРОЦЕСС)

Четвертый диагностический процесс является процессом для диагностики того, находится ли источник 12 питания в состаренном состоянии, на основании температуры источника 12 питания. По мере того, как происходит старение источника 12 питания, количество тепла, образуемого в источнике 12 питания, когда выполняются зарядка и разрядка, в виде джоулевой теплоты, относимой на счет возросшего внутреннего сопротивления, увеличивается. В результате четвертого диагностического процесса диагностируется, находится ли источник 12 питания в состаренном состоянии, путем контроля температуры источника 12 питания, соответствующей количеству образуемого тепла.

[0076] В частности, в момент времени $t4$, который является моментом времени непосредственно перед образованием аэрозоля на временной диаграмме, показанной на фиг. 8, блок 52 диагностики состояния источника питания получает температуру $Temp1$ источника 12 питания, измеренную датчиком 17 температуры. После момента $t4$, если блоком 53 управления питанием начинается управление методом ШИМ, и управлением методом ШИМ заканчивается, и тем самым образование аэрозоля прекращается, то, в момент времени $t5$, блок 52 диагностики состояния источника питания получает температуру $Temp2$ источника 12 питания, измеренную датчиком 17 температуры. Тогда в случае, если разность температур, полученная вычитанием температуры $Temp1$ из температуры $Temp2$, превышает температурный порог, блок 52 диагностики состояния источника питания диагностирует, что источник 12 питания находится в состаренном состоянии, в котором старение продвинулось значительно, чем в предварительно заданном состоянии; тогда как в случае, если разность температур не превышает

температурного порога, блок диагностики состояния источника питания диагностирует, что источник 12 питания не находится в состаренном состоянии.

[0077] В данном четвертом диагностическом процессе, выходной сигнал датчика 17 температуры становится информацией, которая используется для диагностики состояния источника 12 питания. Кроме того, в четвертом диагностическом процессе, чтобы получить результат диагностики того, находится ли источник 12 питания в состаренном состоянии, требуется время $T3$ с момента времени $t4$ до момента времени $t5$, показанных на фиг. 8. Данное время $T3$ является временем, которое короче, чем каждое из времени, необходимого для получения результата диагностики посредством первого диагностического процесса, и времени, необходимого для получения результата диагностики посредством второго диагностического процесса. Кроме того, данное время $T3$ является временем, более продолжительным, чем время $T1$, необходимое для получения результата диагностики посредством третьего диагностического процесса.

[0078] Однако, два момента времени получения температуры, которые используются в четвертом диагностическом процессе, не ограничены вышеупомянутыми примерами. Например, получение температуры $Temp1$ источника 12 питания возможно в произвольный момент времени между моментом времени $t1$ и моментом времени $t4$, показанными на фиг. 8.

[0079] (ПЯТЫЙ ДИАГНОСТИЧЕСКИЙ ПРОЦЕСС)

Пятый диагностический процесс является процессом для диагностики того, находится ли источник 12 питания в неисправном состоянии, на основании изменения напряжения питания источника 12 питания до и после образования аэрозоля. При этом, к неисправному состоянию источника 12 питания относятся внутреннее короткое замыкание, вызываемое контактом между положительным электродом и отрицательным электродом, которое происходит в источнике питания, и внешнее короткое замыкание, вызываемое контактом между положительным электродом и отрицательным электродом через низкоомный проводник, которое происходит снаружи источника питания.

[0080] Если происходит внутреннее короткое замыкание или внешнее короткое замыкание, то падение напряжения, которое имеет значение, получаемое вычитанием напряжения питания источника 12 питания после образования аэрозоля из напряжения питания источника 12 питания до образования аэрозоля, становится больше значения, соответствующего величине разряда, используемого при образовании аэрозоля. В результате пятого диагностического процесса, посредством контроля падения напряжения диагностируется, находится ли источник 12 питания в неисправном состоянии.

[0081] В частности, в момент времени $t2$, который является моментом времени перед образованием аэрозоля на временной диаграмме, показанной на фиг. 8, блок 52 диагностики состояния источника питания получает напряжение $OCV1$ при разомкнутой цепи источника 12 питания, измеренное датчиком 16 напряжения. После момента времени $t2$, блоком 53 управления питанием начинается управление методом ШИМ, и управлением методом ШИМ заканчивается, и тем самым образование аэрозоля прекращается. Затем,

если запрос на образование аэрозоля определяется снова в момент времени t_6 по полученному выходному сигналу датчика 15 вдоха, то, после момента времени t_6 , в момент времени t_7 , блок 52 диагностики состояния источника питания получает напряжение OCV2 при разомкнутой цепи источника 12 питания, измеренное датчиком 16 напряжения.

[0082] Затем в случае, если падение напряжения, вызванное образованием аэрозоля и полученное вычитанием напряжения OCV2 при разомкнутой цепи из напряжения OCV1 при разомкнутой цепи, превышает пороговое падение, блок 52 диагностики состояния источника питания диагностирует, что источник 12 питания находится в неисправном состоянии; а в случае, если падение напряжения не превышает пороговое падение, блок диагностики состояния источника питания диагностирует, что источник 12 питания не находится в неисправном состоянии. В качестве упомянутого порогового падения может быть установлено, например, значение выше значения, соответствующего максимальному количеству энергии, требуемому для опустошения (полного использования) одного второго картриджа 30.

[0083] В пятом диагностическом процессе, выходной сигнал датчика 16 напряжения становится информацией, которая используется для диагностики состояния источника 12 питания. Кроме того, в пятом диагностическом процессе, чтобы получить результат диагностики того, находится ли источник 12 питания в неисправном состоянии, требуется время T_2 с момента времени t_2 до момента времени t_7 , показанных на фиг. 8. Данное время T_2 является временем, которое короче, чем каждое из времени, необходимого для получения результата диагностики посредством первого диагностического процесса, и времени, необходимого для получения результата диагностики посредством второго диагностического процесса. Кроме того, данное время T_2 является временем, более продолжительным, чем каждое из времени T_1 , необходимого для получения результата диагностики посредством третьего диагностического процесса, и времени T_3 , необходимого для получения результата диагностики посредством четвертого диагностического процесса.

[0084] Однако, в момент времени t_3 , который является моментом времени перед образованием аэрозоля на временной диаграмме, показанной на фиг. 8, блок 52 диагностики состояния источника питания может получить напряжение CCV1 при замкнутой цепи источника 12 питания, измеренное датчиком 16 напряжения. Кроме того, после момента времени t_6 , в момент времени t_8 в период, когда переключатель 19 временно разомкнут, блок диагностики состояния источника питания может получить напряжение CCV2 при замкнутой цепи источника 12 питания, измеренное датчиком 16 напряжения. Тогда блок диагностики состояния источника питания может диагностировать, находится ли источник 12 питания в неисправном состоянии, исходя из того, превышает ли значение, полученное вычитанием напряжения CCV2 при замкнутой цепи из напряжения CCV1 при замкнутой цепи, пороговое падение.

[0085] В случае, когда в источнике 12 питания произошло внутреннее короткое

замыкание, падение напряжения, вызываемое образованием аэрозоля, становится больше, чем в случае, когда в источнике 12 питания произошло внешнее короткое замыкание. Поэтому, посредством установки вышеупомянутого порогового падения на две стадии первого порогового падения и второго порогового падения, большего, чем первое пороговое падение, можно определять, какое короткое замыкание из внутреннего и внешнего произошло.

[0086] Например, блок 52 диагностики состояния источника питания диагностирует, что источник 12 питания находится в неисправном состоянии, вызванном внутренним коротким замыканием в случае, когда падение напряжения, полученное вычитанием напряжения OCV1 при разомкнутой цепи из напряжения OCV2 при разомкнутой цепи, превышает второе пороговое падение, и диагностирует, что источник 12 питания находится в неисправном состоянии, вызванном внешним коротким замыканием в случае, когда падение напряжения превышает первое пороговое падение и не превышает второго порогового падения, и диагностирует, что источник 12 питания не находится в неисправном состоянии в случае, когда падение напряжения не превышает первого порогового падения.

[0087] В аэрозольном ингаляторе 1 в случае, когда результат любого из диагностических процессов вышеописанных пяти типов представляет собой «состаренное состояние» или «неисправное состояние», блок 54 управления извещением управляет извещателем 45, чтобы уведомить, что источник 12 питания состарился, что источник 12 питания неисправен, что требуется выполнить замену источника 12 питания, или о чем-то подобном. Кроме того в случае, когда результат любого из диагностических процессов вышеописанных пяти типов представляет собой «состаренное состояние» или «неисправное состояние», блок MCU 50 выполняет управление так, что после этого образование аэрозоля не выполняется. Поэтому можно заблокировать использование аэрозольного ингалятора 1 в состоянии, в котором источник 12 питания состарился или неисправен и повысить безопасность изделия.

[0088] (ПОЛЕЗНЫЕ ЭФФЕКТЫ АЭРОЗОЛЬНОГО ИНГАЛЯТОРА В СООТВЕТСТВИИ С ВАРИАНТОМ ОСУЩЕСТВЛЕНИЯ)

В соответствии с аэрозольным ингалятором 1, состояние источника 12 питания можно диагностировать в различных аспектах посредством диагностических процессов пяти типов. Поэтому становится сложнее пропустить такое событие, как старение, повреждение или подобную неисправность источника 12 питания, которое пропускается при одном диагностическом процессе. Тем самым можно повысить точность диагностики состояния источника 12 питания и можно повысить безопасность изделия.

[0089] В соответствии с аэрозольным ингалятором 1, состояние источника 12 питания можно также диагностировать посредством первого диагностического процесса, второго диагностического процесса, четвертого диагностического процесса и пятого диагностического процесса, в ходе которых необходимо образование аэрозоля, и третьего диагностического процесса, в ходе которого образование аэрозоля не является

необходимым. Поскольку диагностика источника 12 питания выполняется в разных условиях, можно повысить точность диагностики и повысить безопасность изделия.

[0090] В соответствии с аэрозольным ингалятором 1, состояние источника 12 питания можно также диагностировать посредством четвертого диагностического процесса и пятого диагностического процесса, в ходе которых необходимо однократное образование аэрозоля, и первого диагностического процесса и второго диагностического процесса, в ходе которых необходимо многократное образование аэрозоля. Поэтому можно обнаруживать старение или неисправность источника 12 питания, которое(ая) наблюдается за короткое время, и можно обнаруживать как старение, так и неисправность источника 12 питания, которое(ая) наблюдается за длительное время. Следовательно, можно повысить точность диагностики и повысить безопасность изделия.

[0091] В соответствии с аэрозольным ингалятором 1, состояние старения источника 12 питания можно также диагностировать посредством множества типов диагностических процессов (первого диагностического процесса, второго диагностического процесса, третьего диагностического процесса и четвертого диагностического процесса). Поэтому становится сложнее пропустить старение источника 12 питания, которое пропускается при одном диагностическом процессе. Следовательно, можно повысить точность диагностики источника 12 питания и можно повысить безопасность изделия.

[0092] Кроме того, в соответствии с аэрозольным ингалятором 1, диагностика состояния источника 12 питания выполняется по выходным сигналам множества датчиков (датчика 13 давления, датчика 16 напряжения и датчика 17 температуры). Поэтому можно повысить вероятность определения старения или неисправности источника 12 питания даже в случае, когда любой датчик выходит из строя, или в выходном сигнале датчика возникает ошибка.

[0093] В соответствии с аэрозольным ингалятором 1, состояние источника 12 питания можно также диагностировать с использованием электрической физической величины, которая измеряется датчиком 16 напряжения, и неэлектрических физических величин, которые измеряются датчиком 13 давления и датчиком 17 температуры. Следовательно, состояние источника 12 питания можно диагностировать в различных аспектах. Кроме того, можно повысить вероятность определения старения или неисправности источника 12 питания даже в ситуации, когда электрическую физическую величину невозможно успешно получить из-за помехи, например, электромагнитных шумов.

[0094] В соответствии с аэрозольным ингалятором 1, состояние источника 12 питания можно также диагностировать посредством множества диагностических процессов для определения изменений состояния источника 12 питания, которые вызываются разными факторами, т.е. первого диагностического процесса, второго диагностического процесса, третьего диагностического процесса и четвертого диагностического процесса для диагностики того, находится ли источник 12 питания в состаренном состоянии, которое вызвано таким первым фактором, как периодически

повторяющиеся зарядка и разрядка, с оставлением источника питания в полностью заряженном состоянии или предельном состоянии разрядки, или температура окружающей среды, и пятого диагностического процесса для диагностики того, находится ли источник 12 питания в неисправном состоянии, которое вызвано таким вторым фактором, как включение нежелательной примеси, ударное воздействие или короткое замыкание во внешней цепи. Как описано выше, диагностика источника 12 питания выполняется с разных сторон, как описано выше. Следовательно, даже если источник 12 питания стареет или становится неисправным под действием различных факторов, то старение или неисправность можно определить.

[0095] В соответствии с аэрозольным ингалятором 1, состояние источника 12 питания можно также диагностировать посредством температурно-зависимых диагностических процессов (первого диагностического процесса, третьего диагностического процесса и четвертого диагностического процесса), при которых результаты диагностики могут изменяться в зависимости от температуры источника 12 питания, и температурно-независимых диагностических процессов (второго диагностического процесса и пятого диагностического процесса), при которых результаты диагностики не могут изменяться в зависимости от температуры источника 12 питания.

[0096] Суммарная величина разряда, которая используется в первом диагностическом процессе для диагностики состояния источника 12 питания, может изменяться в зависимости от температуры источника 12 питания. Следовательно, первый диагностический процесс является процессом, в ходе которого, даже несмотря на то, что состояние старения источника 12 питания является постоянным, если температура источника 12 питания изменяется, результат диагностики может изменяться. Другими словами, первый диагностический процесс является процессом, который находится под влиянием температуры источника 12 питания. Однако, в первом диагностическом процессе, точность диагностики можно повысить измерением температуры источника 12 питания и изменением порога с учетом измеренной температуры.

[0097] Внутреннее сопротивление, которое используется в третьем диагностическом процессе для диагностики состояния источника 12 питания, может изменяться в зависимости от температуры источника 12 питания. Следовательно, третий диагностический процесс является процессом, в ходе которого, даже несмотря на то, что состояние старения источника 12 питания является постоянным, если температура источника 12 питания изменяется, результат диагностики может изменяться. Другими словами, третий диагностический процесс является процессом, который находится под влиянием температуры источника 12 питания. Однако, в третьем диагностическом процессе, точность диагностики можно повысить измерением температуры источника 12 питания и изменением порога сопротивления с учетом измеренной температуры.

[0098] Что касается количества образуемого тепла, которое используется в четвертом диагностическом процессе для диагностики состояния источника 12 питания, то даже несмотря на то, что состояние старения источника 12 питания является

постоянным, по мере того, как температура источника 12 питания повышается из-за высокой температуры окружающей среды, то величина изменения количества образуемого тепла уменьшается. Следовательно, четвертый диагностический процесс является процессом, при котором результат диагностики может изменяться в зависимости от температуры источника 12 питания. Другими словами, четвертый диагностический процесс является процессом, который находится под влиянием температуры источника 12 питания. Однако, в четвертом диагностическом процессе, точность диагностики можно повысить измерением температуры источника 12 питания и изменением температурного порога с учетом измеренной температуры.

[0099] Величина вздутия, которая используется во втором диагностическом процессе для диагностики состояния источника 12 питания, не изменяется в зависимости от температуры источника 12 питания. Другими словами, второй диагностический процесс является процессом, при котором результат диагностики не может изменяться в зависимости от температуры источника 12 питания, другими словами, процессом, который не находится под влиянием температуры источника 12 питания.

[0100] Величина падения напряжения, которая используется в пятом диагностическом процессе для диагностики состояния источника 12 питания, не изменяется в зависимости от температуры источника 12 питания. Другими словами, пятый диагностический процесс является процессом, при котором результат не может изменяться в зависимости от температуры источника 12 питания, другими словами, процессом, который не находится под влиянием температуры источника 12 питания.

[0101] Как описано выше, диагностика источника 12 питания возможна посредством температурно-зависимых диагностических процессов и температурно-независимых диагностических процессов. Следовательно, даже в случае, когда точность диагностики, которая выполняется посредством температурно-зависимых диагностических процессов, снижается под влиянием окружающей среды, точность диагностики можно обеспечить температурно-независимыми диагностическими процессами. Кроме того, даже в ситуации, в которой нельзя получить точную температуру источника 12 питания, можно гарантировать точность диагностики.

[0102] В соответствии с аэрозольным ингалятором 1, состояние источника 12 питания можно также диагностировать посредством диагностических процессов, в которых результаты диагностики могут изменяться в зависимости от состояния заряда источника 12 питания, (первого диагностического процесса и пятого диагностического процесса) и диагностических процессов, в которых результаты диагностики не могут изменяться в зависимости от состояния заряда источника 12 питания, (второго диагностического процесса, третьего диагностического процесса и четвертого диагностического процесса). Следовательно, даже в случае, когда точность диагностики, которая выполняется посредством первых диагностических процессов, снижается в зависимости от состояния разрядки источника 12 питания, точность диагностики можно обеспечить вторыми диагностическими процессами. Кроме того, в зависимости от

состояния разрядки источника 12 питания, точность диагностики можно обеспечить первыми диагностическими процессами. Следовательно, появляется возможность диагностировать источник 12 питания с разных сторон.

[0103] В первом диагностическом процессе, суммарная величина разряда в диапазоне напряжения до плоской области используется в качестве опорного значения для диагностики. Другими словами, первый диагностический процесс может обеспечивать точность диагностики только в случае, когда состояние заряда источника 12 питания является предварительно заданным состоянием (состоянием, в котором напряжение питания находится в неплоской области). Иначе говоря, первый диагностический процесс можно назвать процессом, который находится под влиянием состояния заряда источника 12 питания.

[0104] Падение напряжения, которое используется в пятом диагностическом процессе для диагностики состояния источника 12 питания, становится большим в неплоских областях. Другими словами, пятый диагностический процесс можно назвать процессом, выполненным с возможностью обеспечить точность диагностики только в случае, когда состояние заряда источника 12 питания является предварительно заданным состоянием (состоянием, в котором напряжение питания находится в плоской области), т.е. находящимся под влиянием состояния заряда источника 12 питания.

[0105] Величина вздутия, которая используется во втором диагностическом процессе для диагностики состояния источника 12 питания, не изменяется в зависимости от состояния заряда источника 12 питания. Другими словами, второй диагностический процесс можно назвать процессом, который не находится под влиянием состояния заряда источника 12 питания.

[0106] Значение разности между напряжением OCV при разомкнутой цепи и напряжением CCV при замкнутой цепи, которое используется в третьем диагностическом процессе для диагностики состояния источника 12 питания, не изменяется в зависимости от состояния заряда источника 12 питания. Другими словами, третий диагностический процесс можно назвать процессом, который не находится под влиянием состояния заряда источника 12 питания.

[0107] Количественное значение образуемого тепла, которое используется в четвертом диагностическом процессе для диагностики состояния источника 12 питания, не изменяется в зависимости от состояния заряда источника 12 питания. Другими словами, четвертый диагностический процесс можно назвать процессом, который не находится под влиянием состояния заряда источника 12 питания.

[0108] (ПЕРВАЯ МОДИФИКАЦИЯ УПРАВЛЕНИЯ УВЕДОМЛЕНИЕМ О РЕЗУЛЬТАТЕ ДИАГНОСТИКИ ИСТОЧНИКА ПИТАНИЯ)

Предпочтителен вариант, в котором блок 54 управления извещением управляет извещателем 45 таким образом, что извещатель работает в разных рабочих режимах, в зависимости от случая, когда результат любого из процессов с первого диагностического процесса по четвертый диагностический процесс из вышеописанных пяти типов

диагностических процессов представляет «состаренное состояние», и случая, когда результаты, по меньшей мере, двух из процессов с первого диагностического процесса по четвертый диагностический процесс представляют «состаренное состояние».

[0109] Например, в случае, когда результат любого из процессов с первого диагностического процесса по четвертый диагностический процесс представляет «состаренное состояние», блок 54 управления извещением управляет извещателем 45, чтобы уведомить пользователя и прочих о том, что произошло незначительное старение, например, посредством включения светоизлучающего элемента в желтом цвете. В данном случае, блок MCU 50 не прекращает образования аэрозоля и выполняет образование аэрозоля, если выдается запрос на образование аэрозоля.

[0110] При этом в случае, когда результаты, по меньшей мере, двух из процессов с первого диагностического процесса по четвертый диагностический процесс представляют «состаренное состояние», блок 54 управления извещением управляет извещателем 45, чтобы уведомить пользователя и прочих о том, что источник 12 питания требуется заменить, например, посредством включения светоизлучающего элемента в красном цвете. В данном случае, даже если выдается запрос на образование аэрозоля, блок MCU 50 не выполняет образование аэрозоля.

[0111] В соответствии с данной модификацией можно уведомлять о состоянии старения источника 12 питания по стадиям. Кроме того, в случае, когда результат только одного из процессов с первого диагностического процесса по четвертый диагностический процесс представляет «состаренное состояние», поскольку можно продолжить использование изделия, безопасность изделия можно повысить, с одновременным повышением степени удовлетворенности пользователя.

[0112] (ВТОРАЯ МОДИФИКАЦИЯ УПРАВЛЕНИЯ УВЕДОМЛЕНИЕМ О РЕЗУЛЬТАТЕ ДИАГНОСТИКИ ИСТОЧНИКА ПИТАНИЯ)

Блок 54 управления извещением может управлять извещателем 45 в любом из случаев, когда результат пятого диагностического процесса из диагностических процессов вышеописанных пяти типов представляет «неисправное состояние», и когда результаты, по меньшей мере, двух из процессов с первого диагностического процесса по четвертый диагностический процесс из диагностических процессов пяти типов представляют «состаренное состояние», так, чтобы уведомлять о том, что источник 12 питания не исправен, что источник 12 питания состарился, что источник 12 питания требуется заменить, или подобным образом.

[0113] В соответствии с данной модификацией, в случае когда результат только одного из процессов с первого диагностического процесса по четвертый диагностический процесс представляет состаренное состояние, можно продолжить использование изделия. Следовательно, можно повысить степень удовлетворенности пользователя.

[0114] В вышеописанном аэрозольном ингаляторе 1, блок 52 диагностики состояния источника питания может и не выполнять все пять типов процессов с первого диагностического процесса по пятый диагностический процесс. Например, блок 52

диагностики состояния источника питания может выполнять два, три или четыре диагностических процесса, которые выбраны из процессов с первого диагностического процесса по пятый диагностический процесс.

Однако, диагностические процессы, которые выполняет блок 52 диагностики состояния источника питания, не ограничены диагностическими процессами с первого диагностического процесса по пятый диагностический процесс. В дополнение к процессам с первого диагностического процесса по пятый диагностический процесс или вместо любого из процессов с первого диагностического процесса по пятый диагностический процесс можно использовать произвольный диагностический процесс, допускающий диагностику состояния источника 12 питания. Следует отметить, что данный произвольный диагностический процесс отличается от процессов с первого диагностического процесса по пятый диагностический процесс по времени, необходимом для получения результата или информации, которая используется для получения результата, но с ним можно получить вышеописанные полезные эффекты, допускающие достижение цели настоящей заявки.

[0115] В настоящем описании раскрыты, по меньшей мере, следующие изобретения (1)-(13). Кроме того, хотя в скобках и приведены соответствующие составляющие элементы и т.п. в вышеописанных вариантах осуществления, изобретение не ограничено ими.

[0116] (1) Блок питания (блок 10 питания) для аэрозольного ингалятора (аэрозольного ингалятора 1), содержащий:

источник питания (источник 12 питания), выполненный с возможностью разряжать энергию в нагрузку (нагрузку 21) для образования аэрозоля из источника аэрозоля; и

блок управления (блок MCU 50), выполненный с возможностью осуществления множества типов процессов для диагностики состояния источника питания,

при этом множество типов процессов различаются по времени, которое требуется для получения результата диагностики, и/или информации, которая используется для получения результата диагностики.

[0117] В соответствии с (1), состояние источника питания можно диагностировать посредством множества типов процессов. Поэтому становится сложнее пропустить такое событие, как старение или повреждение источника питания, которое пропускается при одном процессе. Следовательно, можно повысить точность диагностики состояния источника питания и можно повысить безопасность изделия.

[0118] (2) Блок питания по (1), в котором

множество типов процессов включает в себя процесс, при котором необходимо образование аэрозоля, и процесс, при котором образование аэрозоля не обязательно.

[0119] В соответствии с (2), состояние источника питания можно диагностировать посредством процесса, при котором необходимо образование аэрозоля, и процесса, при котором образование аэрозоля не обязательно. Следовательно, благодаря двойному контролю, например, посредством выполнения диагностики перед образованием аэрозоля

и выполнения диагностики после образования аэрозоля можно повысить точность диагностики и повысить безопасность изделия.

[0120] (3) Блок питания по (1), в котором множество типов процессов включает в себя процесс, при котором необходимо однократное образование аэрозоля, и процесс, при котором необходимо образование аэрозоля множество раз.

[0121] В соответствии с (3) можно обнаруживать старение или неисправность источника питания, которое(ая) наблюдается за короткое время, и можно обнаруживать как старение, так и неисправность источника 12 питания, которое(ая) наблюдаются за длительное время. Следовательно, можно повысить точность диагностики и повысить безопасность изделия.

[0122] (4) Блок питания по любому из (1)-(3), в котором множество типов процессов включает в себя множество типов диагностирующих старение процессов для диагностики того, состарился ли источник питания.

[0123] В соответствии с (4), состояние старения источника питания можно диагностировать посредством множества типов диагностирующих старение процессов. Поэтому становится сложнее пропустить старение источника питания, которое пропускается при одном диагностирующем старение процессе. Следовательно, можно повысить точность диагностики источника питания и можно повысить безопасность изделия.

[0124] (5) Блок питания по (4), дополнительно содержащий:
извещатель (извещатель 45) для выполнения уведомления пользователя,
при этом в случае диагностирования, что источник питания находится в состаренном состоянии, в котором старение продвинулось значительно, чем в предварительно заданном состоянии, посредством одного диагностирующего старение процесса из множества типов диагностирующих старение процессов, блок управления управляет извещателем в рабочем режиме, отличающемся от рабочего режима в случае диагностирования, что источник питания находится в состаренном состоянии, посредством каждого из, по меньшей мере, двух диагностирующих старение процессов из множества типов диагностирующих старение процессов, чтобы уведомить о состаренном состоянии.

[0125] В соответствии с (5), уведомление о состаренном состоянии выдается в разных рабочих режимах, в зависимости от случая, когда старение источника питания обнаружено посредством одного из множества типов диагностирующих старение процессов, и случая, когда старение источника питания обнаружено посредством, по меньшей мере, двух диагностирующих старение процессов. Следовательно, можно соответственно уведомлять пользователя о состоянии старения источника питания.

[0126] (6) Блок питания по (4), дополнительно содержащий:
извещатель (извещатель 45) для выполнения уведомления пользователя,
при этом, только в случае диагностирования, что источник питания находится в

состаренном состоянии, в котором старение продвинулось значительно, чем в предварительно заданном состоянии, посредством, по меньшей мере, двух диагностирующих старение процессов из множества типов диагностирующих старение процессов, блок управления управляет извещателем, чтобы уведомить о состаренном состоянии.

[0127] В соответствии с (6), в случае когда старение источника питания обнаруживается посредством одного из множества типов диагностирующих старение процессов, уведомление не выдается, и только в случае, когда старение источника питания обнаруживается посредством, по меньшей мере, двух диагностирующих старение процессов, выдается уведомление о наступлении старения источника питания. Следовательно, можно соответственно уведомлять пользователя о состоянии старения источника питания.

[0128] (7) Блок питания по любому из (1)-(6), дополнительно содержащий: множество датчиков (датчик 13 давления, датчик 16 напряжения и датчик 17 температуры), выполненных с возможностью выдачи разных физических величин, при этом множество типов процессов включает в себя множество процессов для выполнения диагностики состояния источника питания на основании разных физических величин, которые выводятся датчиками.

[0129] В соответствии с (7), диагностика состояния источника питания выполняется по выходным сигналам множества датчиков. Поэтому можно повысить вероятность определения старения или неисправности источника питания даже в случае, когда любой датчик выходит из строя, или в выходном сигнале датчика возникает ошибка.

[0130] (8) Блок питания по (7), в котором множество датчиков включает в себя первый датчик (датчик 16 напряжения), выполненный с возможностью определения электрической физической величины для вывода в качестве сигнала, и второй датчик (датчик 13 давления или датчик 17 температуры), выполненный с возможностью определения неэлектрической физической величины для вывода в качестве сигнала, и

множество типов процессов включает в себя процесс диагностики состояния источника питания по сигналу, который выводится из первого датчика, и процесс диагностики состояния источника питания по сигналу, который выводится из второго датчика.

[0131] В соответствии с (8), состояние источника питания можно диагностировать с использованием электрической физической величины и неэлектрической физической величины. Следовательно, состояние источника питания можно диагностировать с различных сторон. Кроме того, можно повысить вероятность определения старения или неисправности источника питания даже в ситуации, в которой электрическую физическую величину невозможно успешно получить из-за помехи, например, электромагнитных шумов.

[0132] (9) Блок питания по любому из (1)-(8), в котором

множество типов процессов включает в себя множество процессов для диагностики изменения состояния источника питания, которое вызывается разными факторами.

[0133] В соответствии с (9), диагностика источника питания выполняется с разных сторон. Поэтому даже в случае, когда источник питания стареет или выходит из строя под действием различных факторов, можно обнаруживать старение или неисправность.

[0134] (10) Блок питания по любому из (1)-(9), в котором множество типов процессов включает в себя процесс, который находится под влиянием температуры источника питания, и процесс, который не находится под влиянием температуры источника питания.

[0135] В соответствии с (10), диагностика источника питания возможна посредством температурно-зависимого процесса и температурно-независимого процесса. Следовательно, даже в случае, когда точность диагностики, которая выполняется посредством температурно-зависимого процесса, снижается под влиянием окружающей среды, точность диагностики можно обеспечить посредством температурно-независимого процесса. Точность диагностики можно обеспечить также даже в ситуации, в которой невозможно получить точную температуру источника питания.

[0136] (11) Блок питания по любому из (1)-(10), в котором множество типов процессов включает в себя процесс, который находится под влиянием состояния заряда источника питания, и процесс, который не находится под влиянием состояния заряда источника питания.

[0137] В соответствии с (11), диагностика источника питания возможна посредством процесса, при котором точность изменяется в зависимости от состояния заряда источника питания, и процесса, при котором точность обеспечивается независимо от состояния заряда источника питания. Следовательно, даже в случае, когда точность диагностики, которая выполняется посредством первого процесса, снижается в зависимости от состояния разрядки источника питания, точность диагностики можно обеспечить посредством второго процесса. Кроме того, в зависимости от состояния разрядки источника питания, точность диагностики можно обеспечить посредством первого процесса. Следовательно, появляется возможность диагностировать источник питания с разных сторон.

[0138] (12) Способ диагностики состояния источника питания аэрозольного ингалятора, включающего в себя источник питания, выполненный с возможностью разряжать энергию в нагрузку для образования аэрозоля из источника аэрозоля, при этом способ включает:

этап управления выполнением множества типов процессов для диагностики состояния источника питания,

причем множество типов процессов различаются по времени, которое требуется для получения результата диагностики, и/или информации, которая используется для получения результата диагностики.

[0139] (13) Программа для диагностики состояния источника питания аэрозольного ингалятора, включающего в себя источник питания, выполненный с возможностью разряжать энергию в нагрузку для образования аэрозоля из источника аэрозоля, при этом

программа предназначена для предписания компьютеру задания выполнять этап управления выполнением множества типов процессов для диагностики состояния источника питания, и

множество типов процессов различаются по времени, которое требуется для получения результата диагностики, и/или информации, которая используется для получения результата диагностики.

[0140] В соответствии с (1), (12) и (13), состояние источника питания можно диагностировать посредством множества типов процессов. Поэтому становится сложнее пропустить такое событие, как старение или неисправность источника питания, которое пропускается при одном диагностическом процессе. Следовательно, можно повысить точность диагностики состояния источника питания и можно повысить безопасность изделия. Следовательно, можно повысить точность диагностики состояния источника питания и можно повысить безопасность изделия. Поскольку состаренное состояние или неисправное состояние источника питания можно надлежащим образом распознавать, как описано выше, то пользователю или другому лицу можно рекомендовать заменить источник питания в подходящее время. Поэтому, возникает эффект экономии энергии, при котором можно максимизировать период, в течение которого можно использовать источник питания, без замены новым источником питания.

ФОРМУЛА ИЗОБРЕТЕНИЯ

1. Блок питания для аэрозольного ингалятора, содержащий:

источник питания, выполненный с возможностью разряжать энергию в нагрузку для образования аэрозоля из источника аэрозоля; и

блок управления, выполненный с возможностью осуществления множества типов процессов для диагностики состояния источника питания, причем

множество типов процессов различаются по времени, которое требуется для получения результата диагностики, и/или информации, которая используется для получения результата диагностики, и

множество типов процессов включает в себя процесс, при котором необходимо образование аэрозоля, и процесс, при котором образование аэрозоля не обязательно.

2. Блок питания для аэрозольного ингалятора, содержащий:

источник питания, выполненный с возможностью разряжать энергию в нагрузку для образования аэрозоля из источника аэрозоля; и

блок управления, выполненный с возможностью осуществления множества типов процессов для диагностики состояния источника питания, причем

множество типов процессов различаются по времени, которое требуется для получения результата диагностики, и/или информации, которая используется для получения результата диагностики, и

множество типов процессов включает в себя процесс, при котором необходимо однократное образование аэрозоля, и процесс, при котором необходимо образование аэрозоля множество раз.

3. Блок питания по п. 1 или 2, в котором

множество типов процессов содержит множество типов диагностирующих старение процессов для диагностики того, состарился ли источник питания.

4. Блок питания по п. 3, дополнительно содержащий:

извещатель для выполнения уведомления пользователя,

при этом в случае диагностирования, что источник питания находится в состаренном состоянии, в котором старение продвинулось значительно, чем в предварительно заданном состоянии, посредством одного диагностирующего старение процесса из множества типов диагностирующих старение процессов, блок управления управляет извещателем в рабочем режиме, отличающемся от рабочего режима в случае диагностирования, что источник питания находится в состаренном состоянии, посредством каждого из двух или более диагностирующих старение процессов из множества типов диагностирующих старение процессов, чтобы уведомить о состаренном состоянии.

5. Блок питания по п. 3, дополнительно содержащий:

извещатель для выполнения уведомления пользователя,

при этом только в случае диагностирования, что источник питания находится в состаренном состоянии, в котором старение продвинулось значительно, чем в

предварительно заданном состоянии, посредством по меньшей мере двух диагностирующих старение процессов из множества типов диагностирующих старение процессов, блок управления управляет извещателем, чтобы уведомить о состаренном состоянии.

6. Блок питания по любому из пп. 1-5, дополнительно содержащий:

множество датчиков, выполненных с возможностью выдачи разных физических величин,

при этом множество типов процессов содержит множество процессов для выполнения диагностики состояния источника питания на основании разных физических величин, которые выводятся датчиками.

7. Блок питания по п. 6, в котором

множество датчиков включает в себя первый датчик, выполненный с возможностью определения электрической физической величины для вывода в качестве сигнала, и второй датчик, выполненный с возможностью определения неэлектрической физической величины для вывода в качестве сигнала, и

множество типов процессов включает в себя процесс диагностики состояния источника питания по сигналу, который выводится из первого датчика, и процесс диагностики состояния источника питания по сигналу, который выводится из второго датчика.

8. Блок питания по любому из пп. 1-7, в котором

множество типов процессов включает в себя множество процессов для диагностики изменения состояния источника питания, которое вызывается разными факторами.

9. Блок питания по любому из пп. 1-8, в котором

множество типов процессов включает в себя процесс, который находится под влиянием температуры источника питания, и процесс, который не находится под влиянием температуры источника питания.

10. Блок питания по любому из пп. 1-9, в котором

множество типов процессов включает в себя процесс, который находится под влиянием состояния заряда источника питания, и процесс, который не находится под влиянием состояния заряда источника питания.

11. Способ диагностики состояния источника питания аэрозольного ингалятора, содержащего источник питания, выполненный с возможностью разряжать энергию в нагрузку для образования аэрозоля из источника аэрозоля, при этом способ включает:

этап управления выполнением множества типов процессов для диагностики состояния источника питания,

причем множество типов процессов различаются по времени, которое требуется для получения результата диагностики, и/или информации, которая используется для получения результата диагностики, и множество типов процессов включает в себя процесс, при котором необходимо образование аэрозоля, и процесс, при котором

образование аэрозоля не обязательно.

12. Способ диагностики состояния источника питания аэрозольного ингалятора, содержащего источник питания, выполненный с возможностью разряжать энергию в нагрузку для образования аэрозоля из источника аэрозоля, при этом способ включает:

этап управления выполнением множества типов процессов для диагностики состояния источника питания,

причем множество типов процессов различаются по времени, которое требуется для получения результата диагностики, и/или информации, которая используется для получения результата диагностики, и множество типов процессов включает в себя процесс, при котором необходимо однократное образование аэрозоля, и процесс, при котором необходимо образование аэрозоля множество раз.

13. Компьютерно-читаемый носитель данных, содержащий программу для диагностики состояния источника питания аэрозольного ингалятора, содержащего источник питания, выполненный с возможностью разряжать энергию в нагрузку для образования аэрозоля из источника аэрозоля, при этом

программа предназначена для предписания компьютеру задания выполнять этап управления выполнением множества типов процессов для диагностики состояния источника питания, и

множество типов процессов различаются по времени, которое требуется для получения результата диагностики, и/или информации, которая используется для получения результата диагностики, и множество типов процессов включает в себя процесс, при котором необходимо образование аэрозоля, и процесс, при котором образование аэрозоля не обязательно.

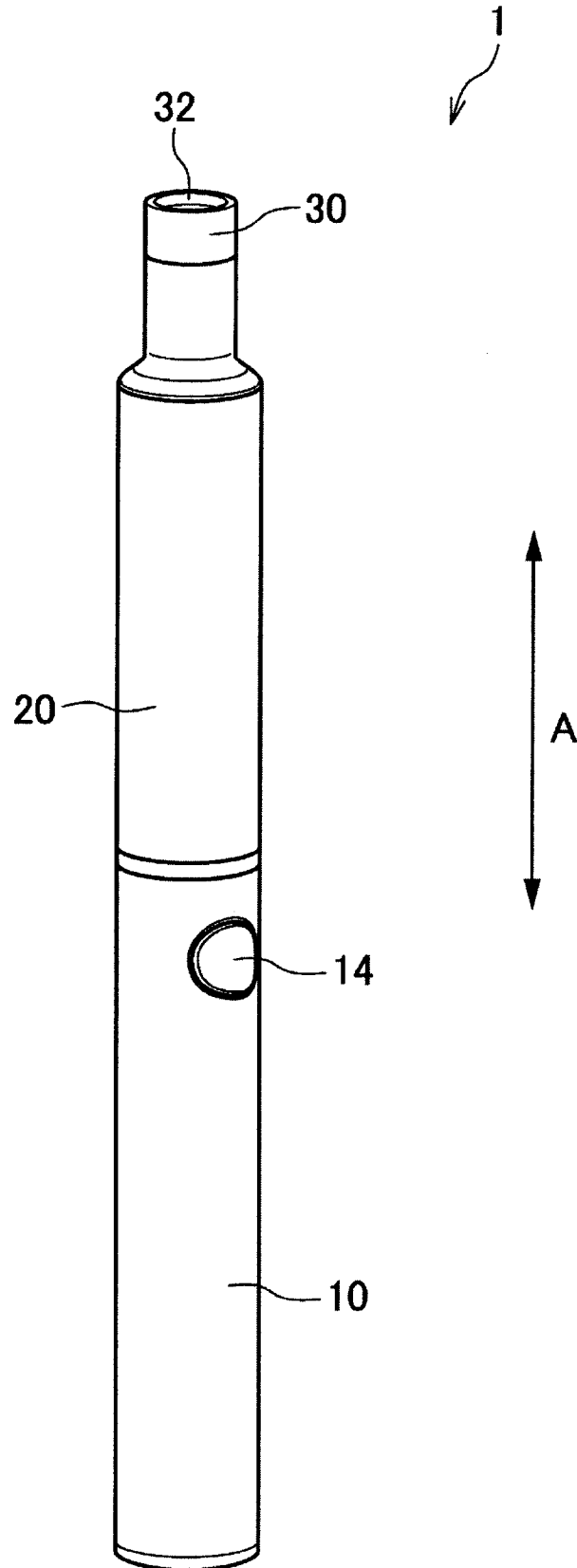
14. Компьютерно-читаемый носитель данных, содержащий программу для диагностики состояния источника питания аэрозольного ингалятора, содержащего источник питания, выполненный с возможностью разряжать энергию в нагрузку для образования аэрозоля из источника аэрозоля, при этом

программа предназначена для предписания компьютеру задания выполнять этап управления выполнением множества типов процессов для диагностики состояния источника питания, и

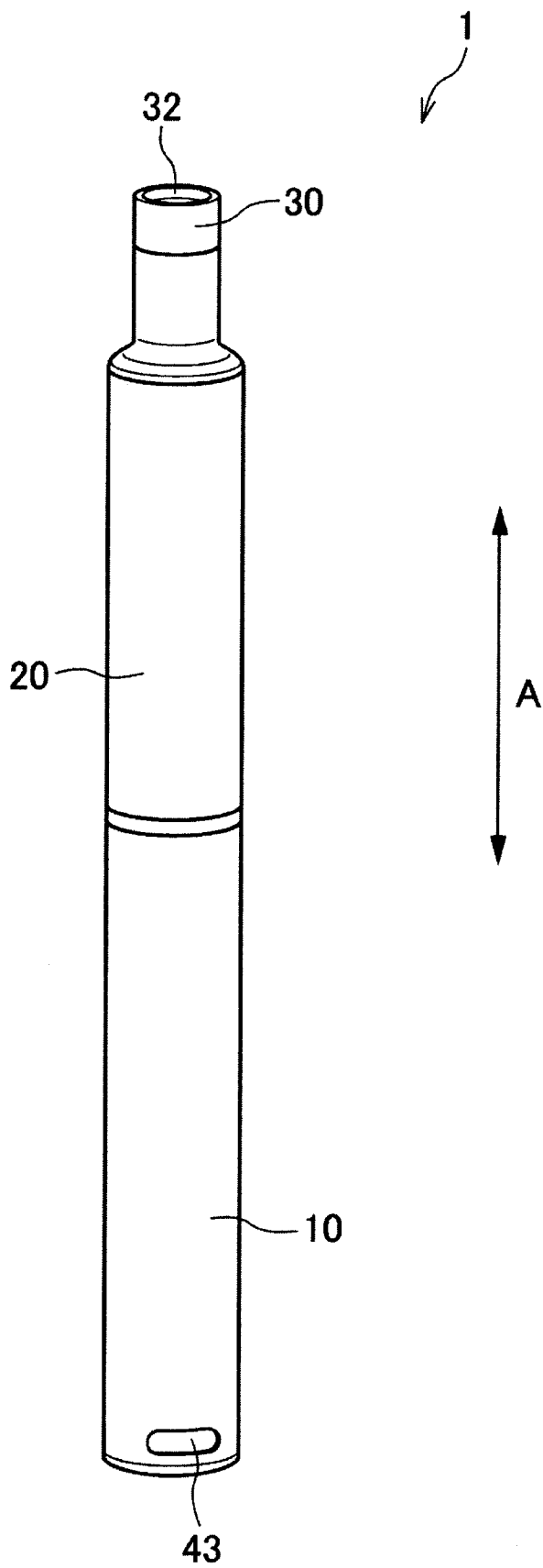
множество типов процессов различаются по времени, которое требуется для получения результата диагностики, и/или информации, которая используется для получения результата диагностики, и множество типов процессов включает в себя процесс, при котором необходимо однократное образование аэрозоля, и процесс, при котором необходимо образование аэрозоля множество раз.

По доверенности

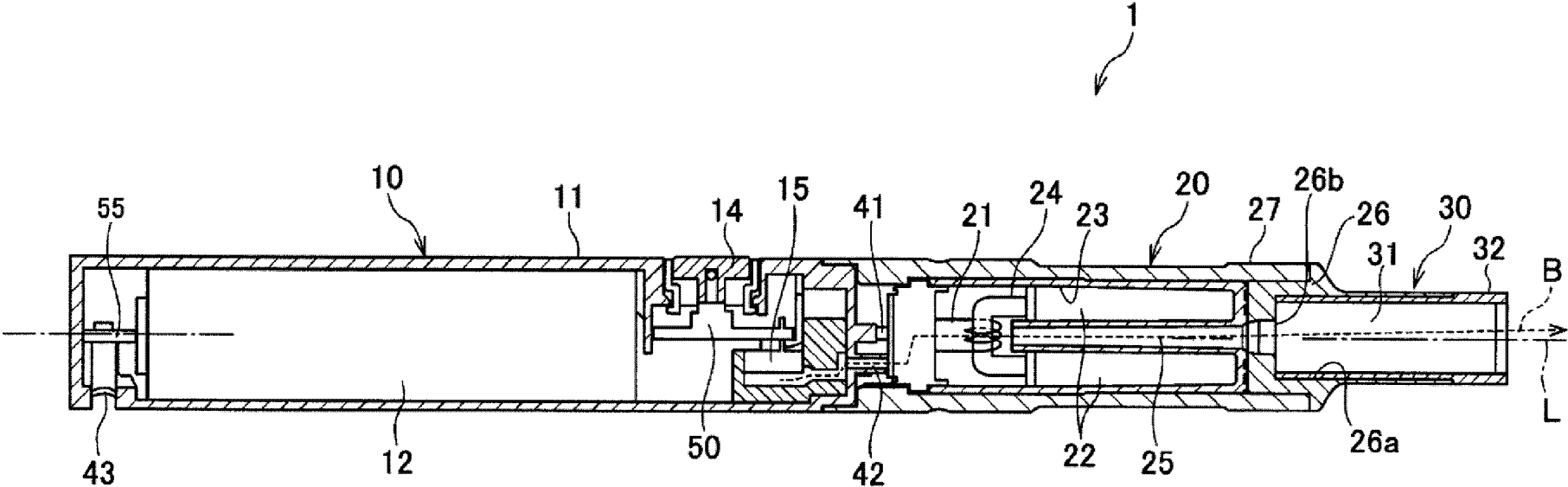
ФИГ. 1



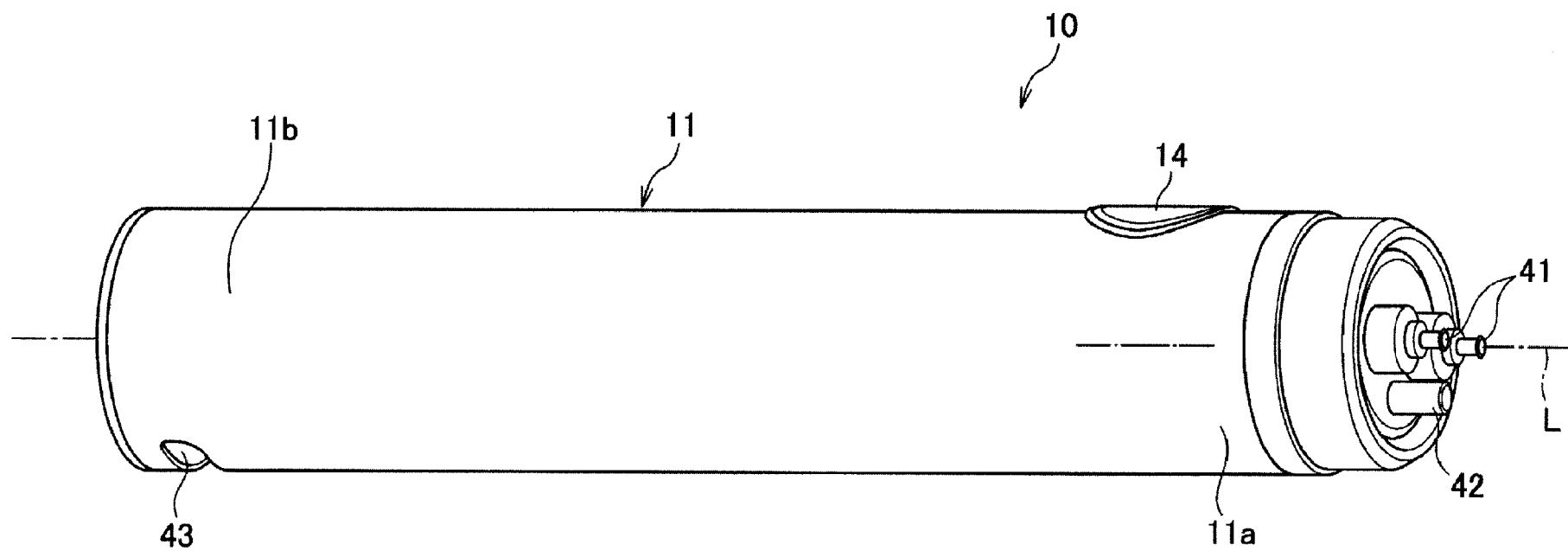
ФИГ. 2



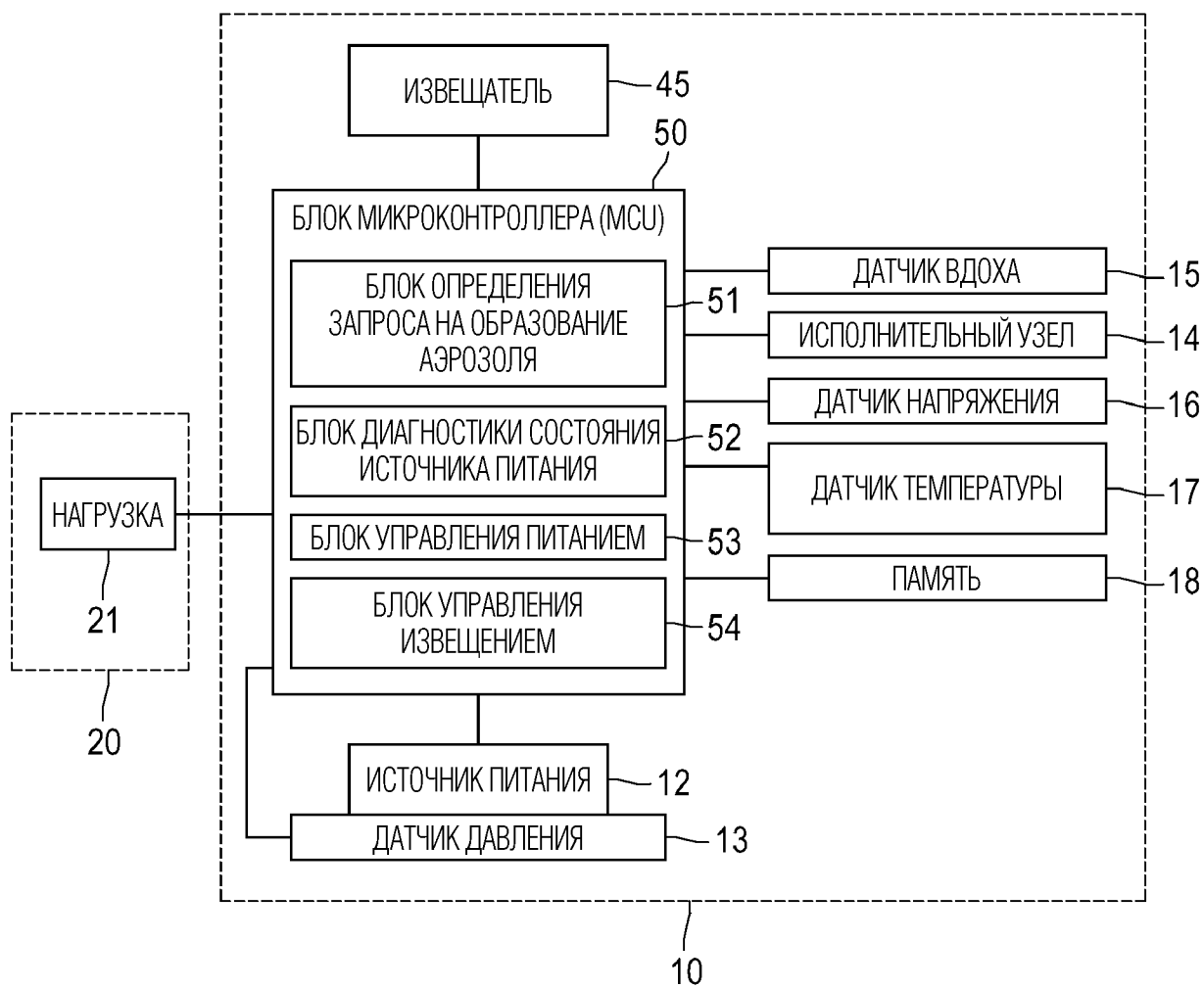
ФИГ. 3



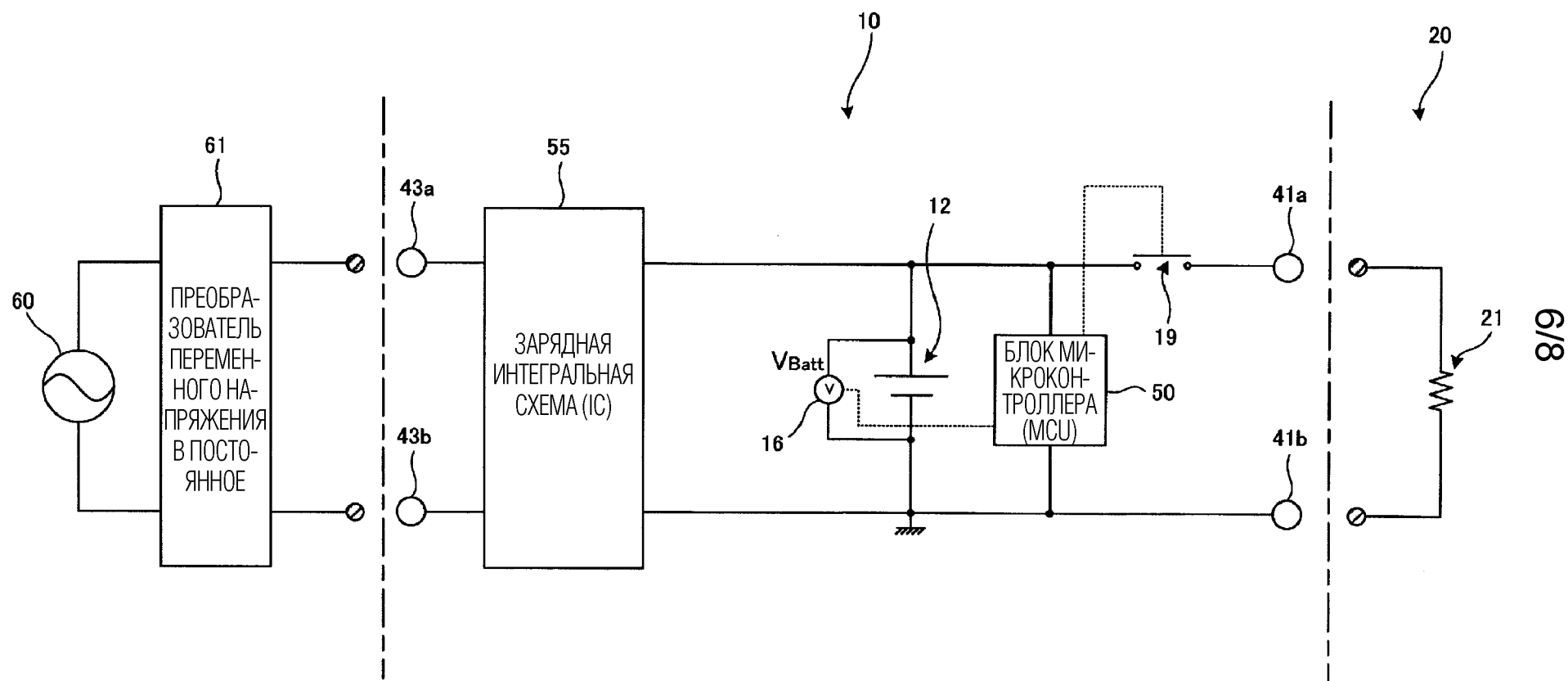
ФИГ. 4



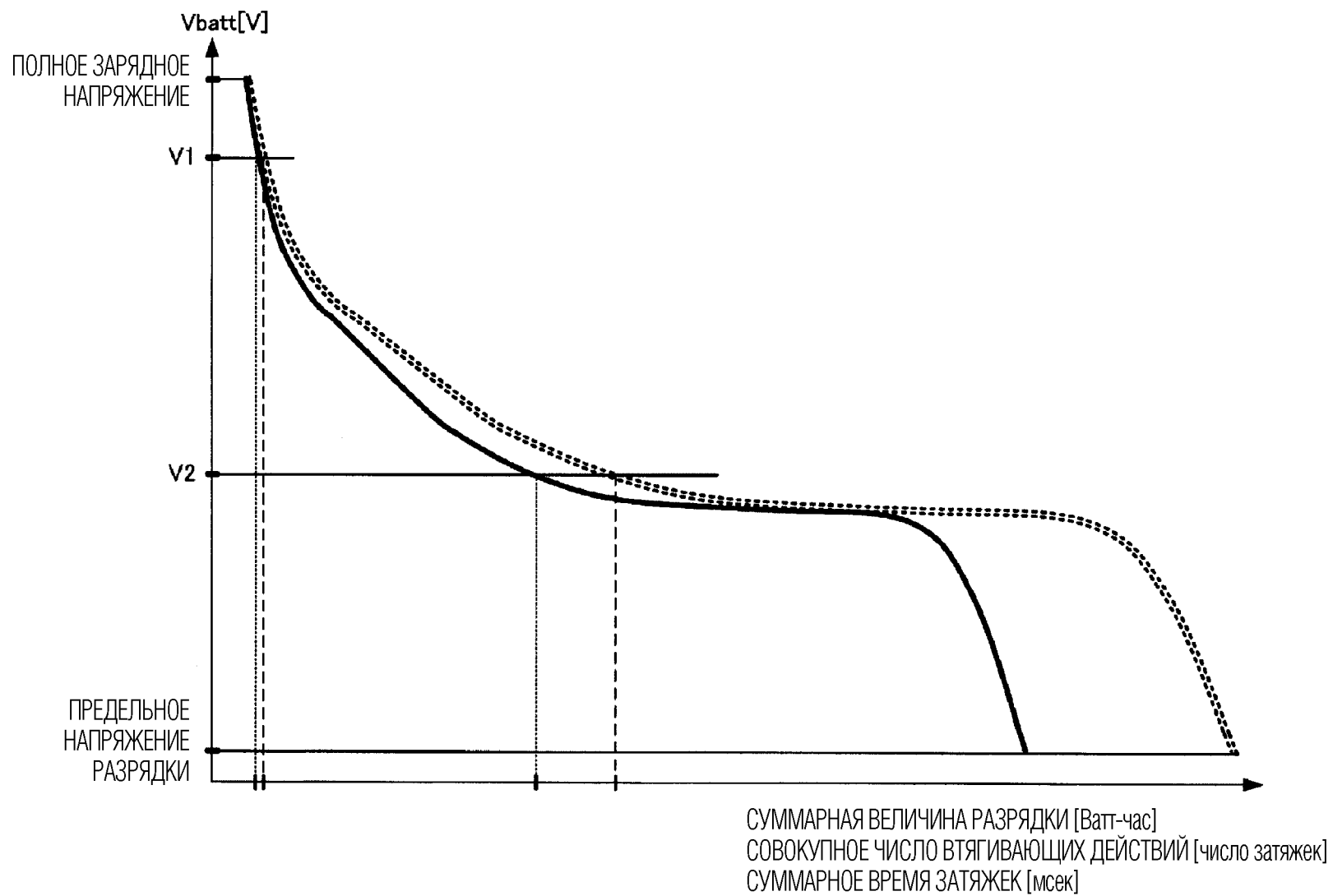
ФИГ. 5



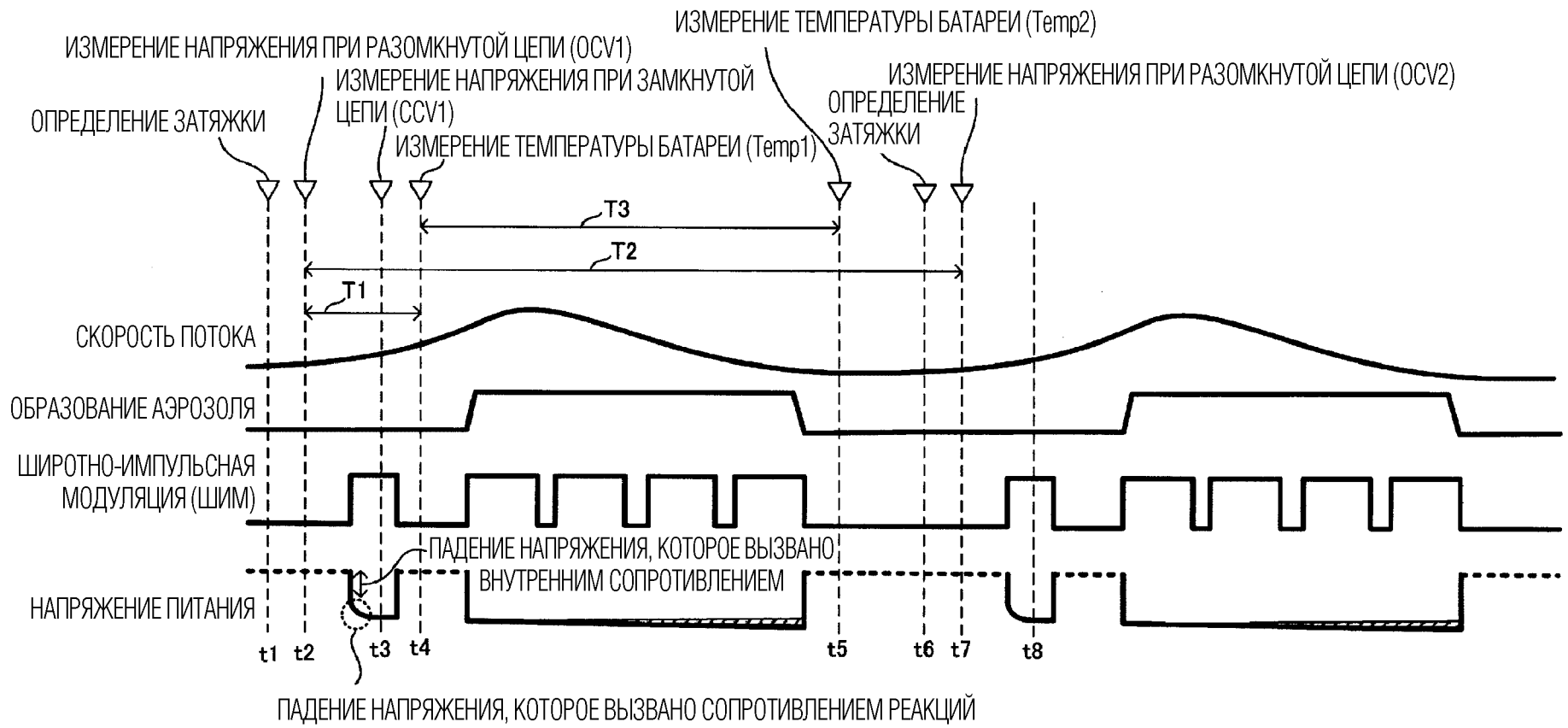
ФИГ. 6



ФИГ. 7



ФИГ. 8



ОТЧЕТ О ПАТЕНТНОМ ПОИСКЕ
(статья 15(3) ЕАПК и правило 42 Патентной инструкции к ЕАПК)

Номер евразийской заявки:

201992847

А. КЛАССИФИКАЦИЯ ПРЕДМЕТА ИЗОБРЕТЕНИЯ:

A24F 47/00 (2020.01)

H05B 1/00 (2006.01)

H05B 3/00 (2006.01)

Согласно Международной патентной классификации (МПК)

Б. ОБЛАСТЬ ПОИСКА:

Просмотренная документация (система классификации и индексы МПК)

A24F 47/00, H05B 1/00, H05B 3/00, H01M 10/48, A61M 15/00

Электронная база данных, использовавшаяся при поиске (название базы и, если, возможно, используемые поисковые термины)
EAPATIS, Espacenet, J-PlatPat

В. ДОКУМЕНТЫ, СЧИТАЮЩИЕСЯ РЕЛЕВАНТНЫМИ

Категория*	Ссылки на документы с указанием, где это возможно, релевантных частей	Относится к пункту №
X	WO 2015/165747 A1 (PHILIP MORRIS PRODUCTS S.A.), 05.11.2015, описание, фиг. 3, 4	1-14
A	WO 2013/020220 A1 (WISPLITE TECHNOLOGY GROUP INC.), 14.02.2013, реферат, фиг. 5	1-14
A	US 2013/0319431 A1 (Gilbert Cyphert, Xuandong Huang, Edwin Balder), 5.12.2013, реферат, фиг. 1	1-14

последующие документы указаны в продолжении

* Особые категории ссылочных документов:

«А» - документ, определяющий общий уровень техники

«D» - документ, приведенный в евразийской заявке

«E» - более ранний документ, но опубликованный на дату подачи евразийской заявки или после нее

«O» - документ, относящийся к устному раскрытию, экспонированию и т.д.

"P" - документ, опубликованный до даты подачи евразийской заявки, но после даты испрашиваемого приоритета"

«Т» - более поздний документ, опубликованный после даты приоритета и приведенный для понимания изобретения

«X» - документ, имеющий наиболее близкое отношение к предмету поиска, порочащий новизну или изобретательский уровень, взятый в отдельности

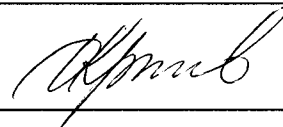
«Y» - документ, имеющий наиболее близкое отношение к предмету поиска, порочащий изобретательский уровень в сочетании с другими документами той же категории

«&» - документ, являющийся патентом-аналогом

«L» - документ, приведенный в других целях

Дата проведения патентного поиска: **03/03/2020**

Уполномоченное лицо:
Начальник Отдела механики, физики и электротехники



Д.Ф.Крылов