

(19)



**Евразийское  
патентное  
ведомство**

(21) **201992453** (13) **A1**

**(12) ОПИСАНИЕ ИЗОБРЕТЕНИЯ К ЕВРАЗИЙСКОЙ ЗАЯВКЕ**

(43) Дата публикации заявки  
2020.03.31

(51) Int. Cl. *B61L 15/00* (2006.01)

(22) Дата подачи заявки  
2018.04.30

**(54) СИСТЕМА МОНИТОРИНГА ДЛЯ ОПРЕДЕЛЕНИЯ СНИЖЕНИЯ РАБОТОСПОСОБНОСТИ ДВИЖИТЕЛЬНОЙ ПОДСИСТЕМЫ**

(31) 62/491,765

(32) 2017.04.28

(33) US

(86) PCT/US2018/030231

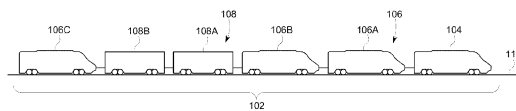
(87) WO 2018/201142 2018.11.01

(71) Заявитель:  
ДжиИ ГЛОБАЛ СОРСИНГ ЭлЭлСи  
(US)

(72) Изобретатель:  
Кулкарни Рагхав Шрикант (IN),  
Домингос Сезар (BR), Мудиам  
Винайкантх В., Блайт Нил Ксавьер,  
Гэллэгер Шон, Лорингер Дэниел (US),  
Лопез Педро Франсис (BR), Тилак  
Винаяк (IN), Мишлер Джеймс Роберт,  
Лэйси Патрисия Сью, Макэлхэни  
Кевин, Маевски Майкл, Оттикутти  
Прадхипрам (US)

(74) Представитель:  
Поликарпов А.В., Соколова М.В.,  
Путинцев А.И., Черкас Д.А., Игнатъев  
А.В., Билык А.В., Дмитриев А.В. (RU)

(57) Система определяет параметр и генерирует первый план поездки для автоматического управления транспортным средством в соответствии с первым планом поездки. Контроллер подключен к датчику и настроен на получение параметра. Контроллер выполнен с возможностью создания нового плана поездки или изменения первого плана поездки с его преобразованием в модифицированный план поездки на основании совокупного повреждения, или конца срока службы компонента движительной подсистемы, или их обоих. Новый план поездки или модифицированный план поездки во время эксплуатации транспортного средства в соответствии с этим новым планом поездки или модифицированным планом поездки создается по меньшей мере для одного из следующего: корректировка скорости или исключение одного или нескольких условий эксплуатации транспортного средства относительно первого плана поездки.



**A1**

**201992453**

**201992453**

**A1**

## **СИСТЕМА МОНИТОРИНГА ДЛЯ ОПРЕДЕЛЕНИЯ СНИЖЕНИЯ РАБОТОСПОСОБНОСТИ ДВИЖИТЕЛЬНОЙ ПОДСИСТЕМЫ**

### **ОБЛАСТЬ ТЕХНИКИ**

[0001] Варианты выполнения изобретения, раскрытого в настоящем документе, относятся к определению и/или прогнозированию снижения работоспособности движительной подсистемы транспортного средства.

### **ПРЕДПОСЫЛКИ**

[0002] Различные системы транспортных средств содержат движительную подсистему. Движительная подсистема может содержать двигатели, электродвигатели, насосы, турбокомпрессоры, масляные фильтры, генераторы переменного тока, радиаторы и/или другие устройства или механизмы, которые приводят в движение систему транспортных средств. Эксплуатация движительной подсистемы с течением времени может привести к повреждению ее компонентов, что может привести к поломке движительной подсистемы. Движительная подсистема может быть осмотрена для выявления и/или ремонта поврежденных компонентов на основании обычного или фиксированного графика технического обслуживания.

[0003] Однако в графиках технического обслуживания такого типа используются консервативные или фиксированные графики времени. Консервативный график может быть основан на ряде предположений об использовании и/или работе системы транспортных средств, чтобы оценить, когда компоненты движительной системы могут выйти из строя. Основываясь на наборе допущений, обычный график технического обслуживания может не основываться на использовании и/или эксплуатации системы транспортных средств и может неправильно прогнозировать сокращенный эксплуатационный ресурс компонентов движительной подсистемы. Таким образом, этот обычный график технического обслуживания может увеличивать затраты на проверки компонентов, срок службы которых не истек и/или которые не требуют замены. Кроме того, из-за частых проверок системы транспортных средств могут выводиться из эксплуатации, когда эти проверки не нужны. Это может снизить эффективность работы транспортной сети, состоящей из систем транспортных средств. Кроме того, во время проверки компонентов может произойти загрязнение компонентов и/или их повреждение, что приводит к снижению эффективности систем транспортных средств.

[0004] С другой стороны, значительное использование компонентов и/или систем может привести к снижению работоспособности компонентов быстрее, чем ожидалось. Это может привести к непоправимому повреждению компонентов до следующей

плановой проверки.

### СУЩНОСТЬ ИЗОБРЕТЕНИЯ

[0005] В одном варианте выполнения предложена система (например, система мониторинга). Система содержит датчик, выполненный с возможностью определения параметра движительной подсистемы транспортного средства, и один или несколько контроллеров. По меньшей мере один из контроллеров выполнен с возможностью создания первого плана поездки и автоматического управления транспортным средством в соответствии с первым планом поездки. По меньшей мере один из контроллеров функционально связан с датчиком и выполнен с возможностью приема параметра движительной подсистемы. Указанный один или несколько контроллеров выполнены с возможностью расчета совокупного повреждения компонента движительной подсистемы на основании этого параметра и определения конца срока службы этого компонента на основании совокупного повреждения. По меньшей мере один из контроллеров выполнен с возможностью создания нового плана поездки или изменения первого плана поездки с его преобразованием в модифицированный план поездки на основании указанного совокупного повреждения, или конца срока службы, который был определен, или их обоих. Планы поездки (например, первый, новый и/или модифицированный планы поездки) диктуют эксплуатационные установочные параметры транспортного средства в разных местоположениях, на разных расстояниях вдоль маршрутов, или во времени. Например, планы поездки могут диктовать установочные положения регулятора тяги, скорости, тормозные усилия или тому подобное, которые система транспортных средств должна реализовывать для движения по маршрутам. В одном варианте выполнения могут быть созданы планы поездок для снижения потребления топлива и/или выбросов, создаваемых системой транспортных средств, относительно транспортного средства, движущегося в соответствии с другими, отличными планами поездок. Указанный новый или модифицированный план поездки может регулировать скорость системы транспортных средств (относительно первого плана поездки) и/или исключать одно или несколько условий эксплуатации транспортного средства так, чтобы эксплуатация транспортного средства в соответствии с новым или модифицированным планом поездки приводила к меньшему износу или использованию компонента, по сравнению с эксплуатацией транспортного средства в соответствии с первым планом поездки.

[0006] В одном варианте выполнения предложен способ. Способ включает прием, от одного или нескольких датчиков, одного или нескольких параметров, измеренных от движительной подсистемы транспортного средства. Способ включает вычисление совокупного повреждения компонента движительной подсистемы на основании этого параметра (параметров). Способ включает создание первого плана поездки и автоматическое управление транспортным средством в соответствии с первым планом поездки. Способ включает определение конца срока службы компонента относительно

совокупного повреждения (или основанного на нем). Способ включает создание нового плана поездки или изменение первого плана поездки в модифицированный план поездки на основании совокупного повреждения, или конца срока службы, или их обоих. Указанный новый или модифицированный план поездки может регулировать скорость системы транспортных средств (относительно первого плана поездки) и/или исключать одно или несколько условий эксплуатации транспортного средства так, чтобы эксплуатация транспортного средства в соответствии с новым или модифицированным планом поездки приводила к меньшему износу или использованию компонента, по сравнению с эксплуатацией транспортного средства в соответствии с первым планом поездки.

[0007] В одном варианте выполнения система содержит датчик, выполненный с возможностью определения параметра движительной подсистемы транспортного средства, и один или несколько контроллеров. По меньшей мере один из указанного одного или нескольких контроллеров выполнен с возможностью создания первого плана поездки и автоматического управления транспортным средством в соответствии с первым планом поездки. По меньшей мере один из указанного одного или нескольких контроллеров функционально связан с датчиком и выполнен с возможностью получения параметра движительной подсистемы и расчета совокупного повреждения компонента движительной подсистемы на основании этого параметра. По меньшей мере один из указанного одного или нескольких контроллеров выполнен с возможностью определения, на основании первого плана поездки, прогнозируемого повреждения компонента во время эксплуатации транспортного средства в соответствии с первым планом поездки. По меньшей мере один из указанного одного или нескольких контроллеров выполнен с возможностью определения конца срока службы компонента на основании совокупного повреждения и прогнозируемого повреждения. По меньшей мере один из указанного одного или нескольких контроллеров выполнен с возможностью создания нового плана поездки или изменения первого плана поездки с его преобразованием в модифицированный план поездки, основанных на конце срока службы. Новый план поездки или модифицированный план поездки выполнен с возможностью, во время эксплуатации транспортного средства в соответствии с новым планом поездки или модифицированным планом поездки, по меньшей мере одного из: регулирования скорости или исключения одного или нескольких условий эксплуатации транспортного средства, относительно первого плана поездки, что приводит к меньшему износу или использованию компонента по сравнению с эксплуатацией транспортного средства в соответствии с первым планом поездки.

#### КРАТКОЕ ОПИСАНИЕ ЧЕРТЕЖЕЙ

[0008] Настоящее изобретение будет лучше понято из прочтения последующего описания неограничивающих вариантов выполнения со ссылкой на приложенные

чертежи, на которых:

[0009] Фиг.1 изображает систему транспортных средств, выполненную в соответствии с одним вариантом выполнения;

[0010] Фиг.2 изображает принципиальную схему системы мониторинга в создающем движительную силу транспортном средстве (далее по тексту приводном транспортном средстве), в соответствии с одним вариантом выполнения;

[0011] Фиг.3 изображает вид варианта выполнения турбокомпрессора;

[0012] Фиг.4 иллюстрирует блок-схему варианта выполнения способа определения снижения работоспособности движительной подсистемы;

[0013] Фиг.5 изображает вариант выполнения матрицы дождевого потока для подсчета циклов;

[0014] Фиг.6 изображает графическую иллюстрацию одного варианта выполнения первого и второго параметров;

[0015] Фиг.7 изображает графическую иллюстрацию одного варианта выполнения масляного фильтра;

[0016] Фиг.8 изображает графическую иллюстрацию одного варианта выполнения вероятности повреждения по меньшей мере одного компонента движительной подсистемы; и

[0017] Фиг. 9 изображает графическую иллюстрацию одного варианта выполнения вероятности отказа по меньшей мере одного компонента движительной подсистемы, превышающего пороговый предел отказа.

## ПОДРОБНОЕ ОПИСАНИЕ

[0018] Различные варианты выполнения, описанные в настоящем документе, относятся к определению снижения работоспособности движительной подсистемы транспортного средства. Снижение работоспособности может быть обнаружено системой мониторинга, которая выполнена с возможностью анализа движительной подсистемы системы транспортных средств. Система транспортных средств может содержать одно или несколько приводных транспортных средств. Каждое из приводных транспортных средств может содержать движительную подсистему. Движительная подсистема может содержать компоненты, такие как один или несколько двигателей, электродвигатели, генераторы переменного тока, генераторы, тормоза, аккумуляторы, турбины, турбокомпрессоры, масляные фильтры (например, центробежные фильтры) и/или тому подобное, которые работают для приведения в движение системы транспортных средств. Система транспортных средств может содержать один или несколько локомотивов или других железнодорожных транспортных средств, автомобилей, морских судов, горных транспортных средств или других внедорожных транспортных средств (например, транспортных средств, которые не предназначены для передвижения по дорогам общего пользования и/или которым по закону не разрешается передвигаться по дорогам общего

пользования), самолеты или тому подобное.

[0019] Система мониторинга может быть выполнена с возможностью отслеживания одного или нескольких компонентов движительной подсистемы, таких как, но не ограничиваясь этим, турбокомпрессоров. Например, система мониторинга может быть выполнена с возможностью многократного приема параметров от датчика, который измеряет аспекты работы турбокомпрессора. На основании параметров датчика система мониторинга определяет количество и/или величину эпизодов работы турбокомпрессора под высокой нагрузкой. Например, эпизоды работы под высокой нагрузкой могут быть обнаружены, когда скорость движительной подсистемы транспортного средства превышает заданное ненулевое пороговое значение. В другом примере эпизоды работы под высокой нагрузкой могут быть обнаружены, когда положение регулятора тяги движительной подсистемы транспортного средства превышает заданное пороговое значение, например, положение регулятора тяги превышает механическую спецификацию движительной подсистемы транспортного средства (например, корректирует положения регулятора тяги движительной подсистемы транспортного средства). В другом примере эпизоды работы под высокой нагрузкой могут быть обнаружены, когда рабочая температура движительной подсистемы транспортного средства превышает верхнее пороговое значение, например, превышает механическую спецификацию движительной подсистемы транспортного средства. Система мониторинга может корректировать или запрашивать корректировку плана поездки на основании совокупного повреждения компонента.

[0020] Эпизоды работы под высокой нагрузкой идентифицируются системой мониторинга для определения совокупного повреждения, эксплуатационных характеристик и/или оставшегося полезного ресурса компонентов турбокомпрессора. Например, система мониторинга может анализировать параметры, полученные от датчиков, чтобы идентифицировать положение регулятора тяги, температуру, рабочую скорость и т.п. движительной подсистемы. Совокупное повреждение может быть рассчитано на основании этих параметров и предварительной информации о материалах и процессах, использованных при проектировании и/или изготовлении движительной системы и компонентов движительной системы (например, турбокомпрессора). Система мониторинга может создавать цифровую модель или цифровой двойник турбокомпрессора на основании параметров и/или предварительной информации.

[0021] Цифровой двойник может представлять собой электронное представление текущего состояния компонента, которое основано на предыдущих рабочих циклах и/или условиях, при которых работал компонент. Этот цифровой двойник может быть исследован путем моделирования будущей работы компонента при заданных или запланированных эксплуатационных параметрах и/или в заданных или прогнозируемых условиях. Это моделирование может выявить дальнейшее повреждение или другое ухудшение характеристик компонента, фактически не подвергая компонент дальнейшей

эксплуатации, которая моделируется. Это может обеспечивать возможность прогнозирования увеличения повреждения и/или ухудшения характеристик компонента. Например, на основании цифрового двойника система мониторинга может быть выполнена с возможностью прогнозирования вероятности отказа компонента турбокомпрессора, вероятности достичь конца срока службы (например, во время предстоящего ожидаемого или запланированного задания или поездки), вероятности необходимости технического или сервисного обслуживания, чтобы избежать отказа и/или тому подобное. В ответ на определение системой мониторинга, что компонент турбокомпрессора может выйти из строя или близок к концу своего срока службы, система мониторинга может автоматически запланировать ремонт и/или зарезервировать время на ремонтном заводе для технического или сервисного обслуживания или ремонта компонента, прежде чем наступил его отказ.

[0022] Как вариант, в ответ на определение системой мониторинга, что компонент турбокомпрессора может выйти из строя или приближается конец его срока службы, система мониторинга может изменить или запросить план изменения работы компонента (или системы, которая содержит компонент). Например, можно запланировать или ожидать, что транспортное средство будет перемещаться по одному или нескольким маршрутам в предстоящей поездке, в соответствии с планом поездки. План поездки может определять или диктовать эксплуатационные параметры транспортного средства в разных местоположениях, на разных расстояниях вдоль маршрута и/или во время предстоящей поездки. Эти эксплуатационные параметры могут содержать положения регулятора тяги, положения тормоза, скорости и т.п. Система мониторинга может изменять или запрашивать изменение плана поездки в ответ на изучение совокупного или предшествующего повреждения, моделирования потенциального дополнительного повреждения компонента из-за работы в соответствии с планом поездки и определения вероятности отказа компонента (например, вероятности отказа более 50%) до завершения поездки, вероятности необходимости в сервисном обслуживании до завершения поездки, и/или его оставшегося срока службы или уменьшения полезного ресурса ниже порогового значения.

[0023] Система мониторинга может быть выполнена с возможностью уменьшения или снижения дальнейшего повреждения компонента во время или в ответ на обнаружение эпизода работы под высокой нагрузкой. Например, система мониторинга может регулировать или запрашивать корректировку плана поездки, такую как регулировка положения регулятора тяги, времени прибытия, торможения и/или тому подобное. Система мониторинга может корректировать план поездки, чтобы отсрочить наступление конца срока службы компонента до конца плана поездки. Например, система мониторинга может изменить и/или сформировать новый план поездки, слегка изменяя (уменьшая) положение регулятора тяги, торможение, график плана поездки. В качестве альтернативы, система мониторинга может запросить, чтобы система управления

энергопотреблением изменила и/или сформировала новый план. Как вариант, система мониторинга автоматически определяет конец срока службы компонента и инициирует техническое или сервисное обслуживание компонента в момент, предшествующий следующему плановому техническому обслуживанию или ремонту.

[0024] Система мониторинга может быть выполнена с возможностью прогнозирования оставшегося ресурса компонента и/или работы компонента (например, турбокомпрессора) на основании параметров, выводимых датчиком. Система мониторинга выполнена с возможностью управления работой компонента на основании оставшегося ресурса компонента для полного использования ресурса компонента турбокомпрессора до начала технического обслуживания и/или запланированного капитального ремонта транспортного средства или для отсрочки необходимого в противном случае сервисного обслуживания, ремонта или технического обслуживания компонентов.

[0025] Система мониторинга может быть выполнена с возможностью автоматической корректировки или запроса на корректировку графика движения и/или скорости движения системы транспортных средств, чтобы продлить срок службы компонента во время работы системы транспортных средств. Например, во время работы системы транспортных средств система мониторинга может определять вероятность отказа компонента, конца его срока службы и/или тому подобное. Система мониторинга может автоматически планировать техническое и/или сервисное обслуживание компонента в ответ на прогнозирование того, что компонент, по всей вероятности, достиг конца своего срока службы. Как вариант, система мониторинга может откорректировать или запросить регулировку положения регулятора тяги, торможения, графика движения и/или тому подобное, плана поездки на основании прогнозирования того, что компонент, по всей вероятности, достиг конца своего срока службы.

[0026] Система мониторинга может изменять распределение нагрузки между различными приводными транспортными средствами внутри системы транспортных средств, чтобы уменьшить повреждение компонента или отсрочить наступление момента времени, когда потребуется обслуживание или замена компонента. Например, система мониторинга может изменять эксплуатационные параметры одного или нескольких приводных транспортных средств в системе транспортных средств, имеющей несколько приводных транспортных средств, для изменения распределения тяговых усилий, рабочих циклов движительных систем транспортных средств, или тому подобного. Такое перераспределение эксплуатационных параметров может изменять эксплуатационные нагрузки на различные транспортные средства и может замедлить ухудшение характеристик или повреждение одного или нескольких компонентов по меньшей мере одного из транспортных средств. Это может отсрочить наступление момента времени, когда потребуется сервисное или техническое обслуживание, или может продлить срок службы одного или нескольких компонентов транспортных средств.



[0027] Один или несколько вариантов выполнения системы мониторинга проверяют информацию о скорости вращения ротора, чтобы обнаружить пониженную функциональность и/или необходимость обслуживания центробежного фильтра смазочного масла приводного транспортного средства. Пониженная функциональность может представлять собой отложения на масляном фильтре, такие как осадок сажи, масса, ухудшение прохождения масла через масляный фильтр, частицы внутри масляного фильтра и/или тому подобное. Центробежные фильтры смазочного масла устанавливаются в двигателях для очистки смазочного масла. Сигнал о скорости вращения ротора может быть получен из системы управления двигателем, и, наряду с другой собранной информацией (например, давлением смазочного масла, температурой смазочного масла, частотой вращения двигателя), система мониторинга может оценивать потребность в обслуживании и/или в осмотре конкретного центробежного фильтра, работающего в приводном транспортном средстве. Система мониторинга может отображать индикаторы для уведомления оператора об изменениях в масляном фильтре, замене масляного фильтра, выполнении технического обслуживания масляного фильтра и/или тому подобного. Например, дисплей может предоставлять диагностические сообщения / коды для предупреждения оператора о корректирующих действиях (например, необходимости сервисного обслуживания масляного фильтра). Один или несколько контроллеров системы транспортных средств может ограничивать работу двигателя в ответ на обнаружение критической проблемы (например, когда масляный фильтр перестает работать).

[0028] Система мониторинга может отключать (например, деактивировать) или иным образом управлять (например, управлять рабочим режимом, когда двигатель работает на холостом ходу) движительной подсистемой для снижения давления масла в масляном фильтре. Отключение движительной подсистемы также может вызвать остановку вращения ротора движительной подсистемы, например, отключение может привести к замедлению и, в конечном итоге, остановке ротора или другого вращающегося компонента, связанного (например, с частью) масляного фильтра. Система мониторинга может измерять сигнал скорости вращения ротора и записывать количество времени, прошедшее с момента отключения до тех пор, пока скорость вращения ротора не будет уменьшена, например, уменьшена на определенную величину (например, ротор полностью остановлен). Это количество времени может указывать на работоспособность масляного фильтра. Например, более длительное время снижения скорости вращения ротора до заданной скорости (или до неподвижного состояния) может указывать на засорение фильтра, который необходимо заменить, тогда как более короткое время может указывать на то, что фильтр меньше засорен. В качестве альтернативы, более длительное время снижения скорости ротора до заданной скорости может указывать на меньшее засорение, тогда как более короткое время может указывать на засорение фильтра. Система мониторинга может решать такие проблемы, как определение, когда масляный

фильтр полон мусора (например, сажевого осадка). Система мониторинга может сообщать оператору системы транспортных средств о масляном фильтре, например, о наличии мусора (например, сажевого осадка). Информация о скорости ротора может указывать на проблемы достижения ротором заданной скорости, которые могут потребовать корректирующих действий. Например, если ротор не вращается или вращается медленнее, этот недостаток в скорости или снижение скорости может указывать на то, что масляный фильтр засорен или иным образом не работает нормально).

[0029] Один или несколько вариантов выполнения системы мониторинга могут обнаруживать неисправности в центробежном масляном фильтре без необходимости открывать фильтр для проверки, без необходимости открывать корпус, в котором расположен фильтр для проверки и/или без остановки работы движительной системы, которая содержит масляный фильтр. Система мониторинга может определять, когда фильтр нуждается в обслуживании, на основании отслеживаемой скорости вращения ротора, на которую влияет количество мусора, скопившегося в стенке цилиндра. Например, система мониторинга может рассчитывать различные профили, которые представляют временную задержку от выключения или деактивации движительной системы и снижения скорости вращения ротора до заданной скорости (например, нулевой скорости или другой скорости). Система мониторинга может сравнивать профили, чтобы определить состояние масляного фильтра, как описано ниже.

[0030] Система мониторинга может информировать оператора и/или специалиста по техническому обслуживанию и ремонту посредством дисплея, который отображает такую информацию, как диагностические сообщения, коды или тому подобное. Эта информация может быть предоставлена для предупреждения оператора и/или специалиста по техническому обслуживанию и ремонту о необходимых корректирующих действиях. В случае обнаружения критической проблемы система мониторинга может ограничивать работу двигателя. Например, в ответ на обнаружение второго и/или третьего профилей масляного фильтра, система мониторинга может автоматически откорректировать план поездки. В другом примере, в ответ на обнаружение второго и/или третьего профилей, система мониторинга может автоматически запланировать проверку, техническое обслуживание или замену масляного фильтра.

[0031] По меньшей мере один технический результат от вариантов выполнения, описанных в настоящем документе, заключается в отслеживании, в реальном времени, оставшегося полезного или эксплуатационного ресурса компонентов движительной подсистемы путем идентификации модели совокупных повреждений. По меньшей мере еще один технический результат заключается в возможности отслеживания совокупных повреждений и оставшегося полезного ресурса отдельных компонентов движительной подсистемы. По меньшей мере еще один технический результат заключается в возможности планирования замены компонентов внутри движительной подсистемы, когда полезный ресурс компонентов приближается к своему концу. По меньшей мере еще один

технический результат заключается в сокращении незапланированного обслуживания, потерянных доходов или прерывания эксплуатации из-за неожиданного отказа компонента. По меньшей мере еще один технический результат заключается в возможности замены, во время сервисного обслуживания и/или капитального ремонта, компонентов, которые достигли конца полного полезного ресурса. По меньшей мере еще один технический результат заключается в возможности подбора компонентов с аналогичным оставшимся полезным ресурсом во время эпизода технического обслуживания или капитального ремонта, чтобы минимизировать количество требуемых эпизодов сервисного обслуживания. По меньшей мере еще один технический результат заключается в снижении суммы затрат в течение всего срока службы за счет увеличения полезного ресурса компонентов движительной подсистемы. По меньшей мере еще один технический результат заключается в предотвращении неоправданных прерываний эксплуатации движительной подсистемы в полевых условиях. По меньшей мере еще один технический результат заключается в повышении надежности движительной подсистемы. По меньшей мере еще один технический результат заключается в снижении риска для обслуживающего персонала системы транспортных средств. По меньшей мере еще один технический результат заключается в снижении расхода топлива и улучшении работы системы транспортных средств благодаря экономии топлива и правильной эксплуатации. По меньшей мере еще один технический результат заключается в улучшении системы охлаждения и смазки движительной подсистемы за счет оптимизации технического обслуживания масляного фильтра. По меньшей мере еще один технический результат заключается в определении того, когда масляный фильтр необходимо очищать без необходимости открывать фильтр.

[0032] Более конкретное описание изобретения, кратко описанного выше, далее представлено со ссылкой на его конкретные варианты выполнения, которые проиллюстрированы на прилагаемых чертежах. Изобретение будет описано и объяснено с пониманием того, что эти чертежи изображают только типичные варианты выполнения изобретения и, следовательно, не должны рассматриваться как ограничивающие его объем. Везде, где это возможно, одинаковые номера позиций, используемые на чертежах, относятся к одинаковым или подобным частям. Различные варианты выполнения не ограничены устройствами и инструментами, показанными на чертежах.

[0033] Фиг.1 иллюстрирует один вариант выполнения системы 102 транспортных средств. Показанная система 102 содержит одно или несколько приводных транспортных средств 104, 106 (например, транспортные средства 104, 106А, 106В, 106С) и/или одно или несколько не создающих движительную силу (неприводных) транспортных средств 108 (например, транспортных средств 108А, 108В), которые движутся вместе по маршруту 110. Несмотря на то, что транспортные средства 104, 106, 108 показаны как механически соединенные друг с другом, как вариант, транспортные средства 104, 106, 108 могут и не быть механически соединены друг с другом. Например, транспортные

средства 104, 106, 108 могут быть логически связаны посредством транспортных средств, сообщающимися друг с другом, чтобы координировать друг с другом движения транспортных средств, так что транспортные средства 104, 106, 108 движутся вместе по маршруту 110 без механического соединения друг с другом. Система 102 транспортных средств может быть сформирована из одного транспортного средства или нескольких транспортных средств.

[0034] Приводные транспортные средства 104, 106 изображены как локомотивы, неприводные транспортные средства 108 изображены как железнодорожные вагоны, а система 102 транспортных средств изображена в проиллюстрированном варианте выполнения в виде поезда. Как вариант, система 102 может представлять собой другие транспортные средства. Например, система 102 может представлять собой один или несколько автомобилей (например, легковой автомобиль, полуприцеп), один или несколько самолетов, одно или несколько морских судов, одно или несколько горных транспортных средств, одно или несколько других внедорожных транспортных средств (например, транспортные средства, которые не предназначены для и/или не разрешены законом для проезда по дорогам общего пользования) или тому подобное. Количество и расположение транспортных средств 104, 106, 108 в системе 102 приведено в качестве одного примера и не предназначено для ограничения всех вариантов выполнения изобретения, описанных в настоящем документе.

[0035] Как вариант, группы из одного или нескольких смежных или соседних приводных транспортных средств 104 и/или 106 могут называться составом транспортных средств. Например, транспортные средства 104, 106А, 106В могут упоминаться как первый состав транспортных средств, состоящий из системы 102 транспортных средств, а транспортное средство 106С может называться вторым составом транспортных средств, состоящим из системы 102. В качестве альтернативы, состав транспортных средств может быть определен как транспортные средства, которые находятся рядом или соседствуют друг с другом, такие как транспортные средства, определенные транспортными средствами 104, 106А, 106В, 108А, 108В, 106С.

[0036] Фиг.2 изображает принципиальную схему приводного транспортного средства 200, выполненного в соответствии с одним вариантом выполнения. Транспортное средство 200 может представлять собой одно или несколько транспортных средств 104, 106, изображенных на Фиг.1. Транспортное средство 200 содержит систему 250 мониторинга, которая контролирует работу компонентов транспортного средства 200. Цепь 202 контроллера выполнена с возможностью управления работой транспортного средства 200. Система 250 мониторинга и/или цепь 202 контроллера может содержать или представлять собой одну или несколько аппаратных цепей или схем, которые содержат, соединены (по отдельности или вместе) с одним или несколькими процессорами 201, одним или несколькими контроллерами или другими аппаратными логическими устройствами.

[0037] Цепь 202 контроллера может быть соединена с цепью 210 связи. Цепь 210 связи может представлять собой аппаратное и/или программное обеспечение, которое используется для связи с другими транспортными средствами (например, транспортными средствами 104-108) в системе 102 транспортных средств, диспетчерские станции, удаленные системы, системы технического обслуживания и/или тому подобное. Например, цепь 210 связи может содержать приемопередатчик и/или связанную цепь (например, антенну 214) для беспроводной передачи (например, для передачи и/или приема), связанных сообщений, командных сообщений, связанных сообщений подтверждения, ответных сообщений, повторных сообщений, неоднократных сообщений, сообщений о состоянии и/или тому подобное. Как вариант, цепь 210 связи содержит цепь для передачи сообщений по проводному соединению 216, такому как сочлененная линия (MU) системы 102, контактной или третьей шине транспортного средства с электроприводом, или по другому проводящему пути между или среди приводных транспортных средств 104, 106 в системе 102.

[0038] Память 212 может использоваться для хранения данных (например, одного или нескольких параметров), связанных с одним или несколькими датчиками 222 (например, эксплуатационными пороговыми значениями, информацией о местоположении), информацией о спецификации компонента, программно-аппаратным обеспечением или программным обеспечением, соответствующим, например, запрограммированным инструкциям для одного или нескольких компонентов в приводном транспортном средстве 200 (например, цепи 202 контроллера, движительной подсистемы 208, системы 220 управления энергопотреблением, подсистемы 218 управления транспортным средством и/или тому подобное). Например, в памяти 212 могут храниться параметры, полученные от одного или нескольких датчиков 222, такие как информация о скорости вращения ротора, полученная от движительной подсистемы 208. Память 212 может быть материальным и постоянным считываемым компьютером носителем, таким как флэш-память, RAM, ROM, EEPROM и/или тому подобное.

[0039] Цепь 202 контроллера соединена с пользовательским интерфейсом 204 и дисплеем 206. Цепь 202 контроллера может принимать вводимые вручную данные от оператора приводного транспортного средства 200 через пользовательский интерфейс 204, такой как клавиатура, сенсорный экран, электронная мышь, микрофон и/или тому подобное. Например, цепь 202 контроллера может принимать от пользовательского интерфейса 204 вводимые вручную изменения в тяговом усилии (например, в положениях контроллера), тормозном усилии, скорости, выходной мощности и/или тому подобное. Как вариант, положения контроллера могут относиться к положению регулятора тяги приводного транспортного средства 200.

[0040] Дисплей 206 может представлять собой один или несколько жидкокристаллических дисплеев (например, с подсветкой светодиодами (LED)), дисплеи с органическими светодиодами (OLED), плазменные дисплеи, CRT-дисплеи и/или тому

подобное. Например, цепь 202 контроллера может отображать состояние и/или детали системы 102 транспортных средств, неисправности / аварийные сигналы, сгенерированные цепью 202 контроллера (например, диагностические сообщения / коды), идентификаторы и состояния удаленных систем транспортных средств, проходящих по маршруту 110, содержимое одного или нескольких командных сообщений и/или тому подобное. Как вариант, дисплей 204 может представлять собой сенсорный дисплей, который содержит по меньшей мере часть пользовательского интерфейса 204.

[0041] Система 218 управления транспортным средством (VCS) может содержать аппаратные схемы или цепи, которые содержат и/или соединены с помощью одного или нескольких процессоров с цепью 202 контроллера. VCS 218 может управлять и/или ограничивать перемещение приводного транспортного средства 200 и/или системы 102 транспортных средств, содержащей транспортное средство 200, на основании одного или нескольких ограничений. Например, VCS 218 может предотвращать въезд транспортного средства 200 и/или системы 102 в зону ограниченного доступа, может препятствовать выезду транспортного средства 200 и/или системы 102 из указанной зоны, может предотвращать перемещение транспортного средства 200 и/или системы 102 со скоростью, которая превышает верхний предел скорости, может препятствовать перемещению транспортного средства 200 и/или системы 102 со скоростью, которая меньше нижнего предела скорости, и/или тому подобное. В одном варианте выполнения VCS 218 содержит и/или представляет собой систему управления поездом с положительной обратной связью. VCS 218 может быть запрограммирована и/или иным образом иметь доступ к идентификаторам транспортных средств, включенных в систему 102, хранящимся в памяти 212. Например, VCS 218 может хранить право доступа к идентификаторам транспортного средства, так что VCS 218 может определять, как управлять или ограничивать управление транспортным средством 200 и/или системой 102, содержащей транспортное средство 200, для предотвращения нарушения транспортным средством 200 и/или системой 102 одного или нескольких ограничений.

[0042] Система 220 управления энергопотреблением может содержать аппаратные схемы или цепи, которые содержат и/или соединены посредством одного или нескольких процессоров с цепью 202 контроллера. Система 220 может создавать и/или обновлять планы поездки, описанные в настоящем документе. Цепь 202 контроллера получает параметры от датчиков 222 во время поездки. На основании параметров, полученных от датчиков 222, цепь 202 контроллера может дать команду системе 220 пересмотреть и/или изменить план поездки.

[0043] Система 220 управления энергопотреблением выполнена с возможностью создания планов поездки для транспортного средства 200 и/или системы 102 транспортных средств. Например, план поездки может представлять собой положение контроллера (например, положение регулятора тяги), торможение, график движения и/или тому подобное системы 102, требующиеся для прибытия в конечное местоположение.

План поездки может назначать эксплуатационные параметры (например, положения контроллера и/или положение регулятора тяги) транспортного средства 200 и/или системы 102 в зависимости от времени, местоположения и/или расстояния вдоль маршрута. Перемещение в соответствии с эксплуатационными параметрами, указанными в плане поездки, может уменьшить потребление топлива и/или выбросы, создаваемые транспортным средством 200 и/или системой 102, относительно транспортного средства 200 и/или системы 102, перемещающейся в соответствии с другими эксплуатационными параметрами, которые не назначены планом поездки. Система 220 может быть запрограммирована или иным образом иметь доступ к идентификаторам транспортных средств 104-108, включенных в систему 102. Идентификационные данные транспортных средств 104-108 в системе 102 могут быть известны системе 220, так что система 220 управления энергопотреблением может определять, какие эксплуатационные параметры следует назначать для плана поездки, чтобы достичь цели снижения потребления топлива и/или выбросов, производимых транспортным средством (средствами), во время поездки.

[0044] Цепь 202 контроллера функционально и/или гальванически связана с движительной подсистемой 208. Движительная подсистема 208 обеспечивает тяговое усилие и/или тормозное усилие для приводного транспортного средства 200. Цепь 202 контроллера может создавать управляющие сигналы автономно (например, из системы 220 управления энергопотреблением и/или на основании ввода вручную, который используется для управления операциями движительной подсистемы 208. Движительная подсистема 208 может включать или представлять собой один или несколько двигателей 230, электродвигателей, генераторов переменного тока, генераторов, турбокомпрессоров, тормозов, аккумуляторных батарей, турбин и/или тому подобное, которые работают для приведения в движение приводного транспортного средства 200 под ручным или автономным управлением, которое реализуется цепью 202 контроллера.

[0045] Система управления энергопотреблением может регулировать план поездки путем корректировки торможения и/или регулятора тяги системы 102 транспортных средств. Например, один или несколько датчиков 222 могут идентифицировать совокупное повреждение движительной подсистемы 208. Основываясь на совокупном повреждении движительной подсистемы 208, цепь 202 контроллера может регулировать положения контроллера (например, положение регулятора тяги) и/или график плана поездки, чтобы уменьшить ущерб от совокупного повреждения компонента. Цепь 202 контроллера может регулировать время прибытия, расход топлива и/или стоимость ремонта компонента на основании корректировки положения регулятора тяги и/или торможения. Цепь 202 контроллера может корректировать положение регулятора тяги, торможение, график прибытия и/или тому подобное, чтобы уменьшить повреждение компонента. Например, цепь 202 контроллера может слегка изменить положение регулятора тяги, торможение и/или график прибытия, чтобы уменьшить повреждение компонента. Как вариант, цепь 202 контроллера может слегка изменить торможение

приводного транспортного средства 200. Например, цепь 202 контроллера уменьшает величину торможения приводного транспортного средства 200 во время крутого уклона, кривой и/или тому подобного, вдоль маршрута 110.

[0046] Движительная подсистема 208 показана с турбокомпрессором 224. Турбокомпрессор 224 соединен с выпускным каналом 228 и впускным каналом 226. Например, впускной канал 226 получает окружающий воздух снаружи транспортного средства 200 и поступает в двигатель 230 через впускной канал 232, расположенный между турбокомпрессором 224 и двигателем 230. Отработавший газ, образовавшийся в результате сгорания в двигателе 230, подается в выпускной канал 231 и вытесняется вдоль выпускного канала 228 турбокомпрессором 224. Турбокомпрессор 224 выполнен с возможностью увеличения расхода воздуха из окружающего воздуха, всасываемого во впускной канал 226, чтобы обеспечить большую плотность заряда топливной смеси во время сгорания для увеличения выходной мощности и/или эффективности работы двигателя 230.

[0047] Фиг.3 является иллюстрацией варианта выполнения турбокомпрессора 224. Турбокомпрессор 224 может быть механически соединен (например, скреплен) с двигателем 230 движительной подсистемы 208. В другом примере турбокомпрессор 224 может быть подсоединен между выпускным каналом и впускным каналом двигателя 230. В другом примере турбокомпрессор может быть соединен с двигателем 230 любым другим подходящим способом.

[0048] Турбокомпрессор 224 содержит ступень 302 турбины и компрессор 304. Выхлопные газы из двигателя проходят через ступень 302 турбины, а энергия отработавших газов преобразуется в кинетическую энергию вращения, чтобы вращать вал 306, который, в свою очередь, приводит в действие компрессор 304. Окружающий всасываемый воздух сжимается (например, давление воздуха увеличивается), всасывается через вращающийся компрессор 304, так что в цилиндры двигателя может подаваться большая масса воздуха.

[0049] Турбокомпрессор 224 содержит корпус 310. Как вариант, ступень 302 турбины и компрессор 304 могут иметь отдельные корпуса, которые скреплены болтами, например, так, что образуется единый блок (например, турбокомпрессор 224). В качестве примера, турбокомпрессор 224 может иметь корпус 310, выполненный из чугуна, а компрессор 304 может иметь корпус, изготовленный из алюминиевого сплава, серого чугуна и/или тому подобного.

[0050] Турбокомпрессор 224 также может содержать подшипник 308 турбины и подшипник 309 компрессора для поддержки вала 306, так что вал 306 может вращаться с высокой скоростью с уменьшенным трением. Турбокомпрессор 224 может также содержать два бесконтактных уплотнения (например, лабиринтных уплотнения), лабиринтное уплотнение 314 турбины, расположенное между масляной полостью 312 и диском 328 турбины, и уплотнение 316 компрессора, расположенное между масляной



полостью 312 и компрессором 304. Масляная полость 312 содержит один или несколько масляных фильтров 311, расположенных вблизи масляной полости 312.

[0051] Отработавший газ может поступать через впускное отверстие, такое как переходная область 320 впускного отверстия для газа, и проходить через сопло 322. Сопловой аппарат 324 может содержать лопатки в форме аэродинамического профиля, расположенные по окружности, чтобы образовывать полный 360-градусный узел. Сопловой аппарат 324 может оптимально направлять отработавший газ к узлу диск / лопатки турбины, содержащему лопатки 326 и диск 328 турбины, соединенные с валом 306. Дополнительно или в качестве альтернативы, диск 328 турбины и лопатки 326 могут представлять собой составной компонент, известный как турбинный блиск (моноколесо). Вращающийся узел турбины, содержащий в совокупности диск 328 турбины, лопатки 326 и вал 306, может называться ротором турбины.

[0052] Лопатки 326 могут представлять собой лопатки в форме аэродинамического профиля, проходящие наружу от диска 328 турбины, который вращается вокруг центральной оси турбокомпрессора 224. Кольцевой бандаж 330 соединен с корпусом на фланце 332 крепления бандажа и расположен так, чтобы близко окружать лопатки 326 и, тем самым, задавать границу проточного пути для потока выхлопных газов, протекающего через ступень 302 турбины.

[0053] Снова со ссылкой на Фиг.2, движительная подсистема 208 может содержать один или несколько датчиков 222. Указанный один или несколько датчиков 222 выполнены с возможностью измерения одного или нескольких параметров движительной подсистемы 208. Например, указанный один или несколько датчиков 222 могут содержать магнитные датчики (например, датчики эффекта Холла), датчики скорости, датчики давления, ультразвуковые датчики, датчики температуры, датчики вибрации, датчики расстояния и/или тому подобное. Указанный один или несколько датчиков 222 выполнены с возможностью определения скорости вращения ротора и/или лопаток 326 движительной подсистемы 208. Указанный один или несколько параметров могут представлять собой характеристические данные (например, положения контроллера, положение регулятора тяги, данные скорости, данные температуры, данные давления, колебания и/или тому подобное) движительной подсистемы 208 транспортного средства 200. Как вариант, как показано на Фиг.2, указанный один или несколько датчиков 222 могут быть частью движительной подсистемы 208. Например, по меньшей мере один датчик 222 может использоваться для измерения скорости вращения ротора двигателя.

[0054] В другом примере, описанным в связи с Фиг.3, по меньшей мере один из датчиков 222 может быть расположен в турбокомпрессоре 224. Датчик 222 может быть выполнен с возможностью определения скорости вращения ротора турбины, на основании взаимодействия между датчиком 222 и колесом турбокомпрессора 224, имеющим насечки или зубцы. Например, датчики 222 расположены рядом с гребнем 336 упорного подшипника турбины. Гребень 336 упорного подшипника турбины может иметь

кольцевую форму и по существу окружать часть вала 306. Как таковой, гребень 336 может вращаться вместе с валом 306. Гребень 336 упорного подшипника может содержать множество меток, которые при совмещении с центральной осью датчика 222 вызывают увеличение напряжения, выводимого датчиком 222. На основании частоты выходного напряжения может быть определена скорость турбокомпрессора 224.

[0055] Каждый из указанного одного или нескольких датчиков 222 может создавать измерительный сигнал датчика, который принимается и/или поступает в цепь 202 контроллера. Измерительные сигналы датчика содержат одну или несколько электрических характеристик, представляющих параметры, полученные указанным одним или несколькими датчиками 222. На основании указанной одной или нескольких электрических характеристик измерительного сигнала датчика (например, амплитуды, напряжения, тока, частоты, двоичной последовательности и/или тому подобного) цепь 202 контроллера может определять параметры движительной подсистемы 208.

[0056] Фиг.4 представляет собой блок-схему варианта выполнения способа 400 определения снижения работоспособности движительной подсистемы. Способ 400 может, например, быть реализован с помощью конструкций или аспектов различных вариантов выполнения системы мониторинга, описанной в настоящем документе. В различных вариантах выполнения определенные операции могут быть опущены или добавлены, определенные операции могут быть объединены, определенные операции могут выполняться одновременно, определенные операции могут выполняться параллельно, определенные операции могут быть разбиты на несколько операций, определенные операции могут выполняться в другом порядке, или же определенные операции или серии операций могут повторно выполняться итеративным способом. В различных вариантах выполнения части, аспекты и/или варианты способа 400 могут быть использованы в качестве одного или нескольких алгоритмов для направления аппаратного обеспечения для выполнения одной или нескольких операций, описанных в настоящем документе.

[0057] Способ 400 может выполняться удаленной системой в автономном режиме и/или удаленно от системы 102 транспортных средств и/или транспортного средства 200. Например, указанный один или несколько параметров могут передаваться в удаленную систему (например, диспетчерские станции, удаленную систему, систему технического обслуживания и/или т.п.) вместе с однонаправленной и/или двунаправленной линией связи, установленной цепью 210 связи. Удаленная система может содержать цепь контроллера, аналогичную и/или такую же, что и цепь 202 контроллера, для выполнения операций, описанных в способе 400.

[0058] На этапе 402 система 250 мониторинга может получать один или несколько параметров движительной подсистемы 208. Например, цепь 202 контроллера может быть функционально связана с датчиком 222 и принимать параметры движительной подсистемы 208. Цепь 202 контроллера выполнена с возможностью вычисления совокупного повреждения компонента движительной подсистемы 208 на основании этих

параметров, и определения конца срока службы компонента относительно совокупного повреждения. Указанный один или несколько параметров могут представлять собой характеристику эксплуатации движительной подсистемы 208 в течение определенного периода времени. Указанный один или несколько параметров могут представлять собой характеристические данные (например, положения контроллера, данные скорости, данные температуры, данные давления, колебания и/или тому подобное) движительной подсистемы 208 транспортного средства 200. Например, по меньшей мере один из параметров может представлять собой скорость вращения ротора двигателя движительной подсистемы 208, скорость лопаток 326 и/или скорость вращения вала 306 турбокомпрессора 224 и/или тому подобное.

[0059] Указанный один или несколько параметров могут представлять собой измерительный сигнал датчика, генерируемый указанным одним или несколькими датчиками 222. Измерительный сигнал содержит электрические характеристики, которые характеризуют указанный один или несколько параметров. Электрическими характеристиками могут быть амплитуда, напряжение, ток, частота, двоичная последовательность и/или тому подобное. Цепь 202 контроллера может быть выполнена с возможностью определения указанного одного или нескольких параметров на основании электрических характеристик измерительного сигнала датчика.

[0060] Совокупное повреждение может быть рассчитано на основании параметров, основанных на ранее измеренных величинах повреждения того же самого или других компонентов. Например, различные степени повреждения других фильтров, роторов, цилиндров или тому подобного могут быть связаны с различным числом рабочих циклов, с которыми работали другие турбокомпрессоры, с различными положениями регулятора тяги, с которыми работали другие турбокомпрессоры, с разными скоростями, с которыми перемещались транспортные средства, имеющие другие турбокомпрессоры, с другими температурами выхлопных газов, поступающими от других турбокомпрессоров. Система мониторинга может сравнивать измеренные параметры проверяемого в настоящее время турбокомпрессора с этими ранее измеренными параметрами, чтобы оценить или аппроксимировать повреждение проверяемого в настоящее время турбокомпрессора. Иными словами, система мониторинга может предполагать, что первый турбокомпрессор поврежден, изношен или имеет уменьшенный оставшийся срок службы, чем второй турбокомпрессор, на основании того, что первый и второй турбокомпрессоры имеют одинаковые параметры датчика, а оставшийся срок службы второго турбокомпрессора ранее был измерен.

[0061] Дополнительно или в качестве альтернативы, система мониторинга может проецировать и/или прогнозировать совокупное повреждение на основании плана поездки, созданного системой 220 управления энергопотреблением. Система управления энергопотреблением выполнена с возможностью создания нового плана поездки и/или модификации плана поездки в измененный план поездки на основании как минимум

одного из: совокупного повреждения или конца срока службы. Система мониторинга получает параметры от датчиков 222, которые могут пока указывать на повреждение компонентов. Система мониторинга может проверять рабочие параметры, продиктованные планом поездки, и прогнозировать дополнительное повреждение компонентов. Например, система мониторинга может предсказывать, что масляный фильтр станет значительно более засоренным, когда план поездки диктует, что движительная система работает при более высоком значении положения регулятора тяги, чем когда план поездки диктует более низкое значение положения регулятора тяги. Прогнозируемое повреждение может быть основано на предыдущих поездках той же самой или другой системой транспортных средств, где эксплуатационные параметры, назначенные планом поездки, являются теми же самыми (или аналогичными, например, в пределах 10%), что и эксплуатационные параметры, используемые системой транспортных средств в предыдущей поездке. Можно ожидать, что дополнительное повреждение или ухудшение характеристик компонента в результате предыдущей поездки произойдет с компонентом и в предстоящей поездке, на основании предыдущих эксплуатационных параметров транспортного средства во время предыдущей поездки, которые являются такими же или аналогичными эксплуатационным параметрам, назначенным планом поездки на предстоящую поездку. Система мониторинга может использовать ранее измеренное дополнительное повреждение или ухудшение характеристик в качестве ориентира или оценки дополнительного повреждения, который ожидается в предстоящей поездке.

[0062] Система мониторинга может исследовать дополнительное повреждение, которое, как ожидается, может быть нанесено компоненту в предстоящей поездке, на основании плана поездки, и определять, следует ли изменять план поездки (или запросить изменение в плане поездки). Например, если дополнительное ожидаемое или прогнозируемое повреждение в результате работы в соответствии с планом поездки превысит установленное пороговое значение (например, процент засорения фильтра, температура выхлопных газов и т.д.), то система мониторинга может запросить новый или другой план поездки. В качестве другого примера, если система мониторинга определяет, что дополнительное ожидаемое или прогнозируемое повреждение, вызванное работой в соответствии с планом поездки, уменьшает оставшийся срок службы компонента ниже заданного порогового значения (например, до времени, которое истечет до завершения поездки), то система мониторинга может запросить новый или другой план поездки.

[0063] План поездки может быть изменен, или же система управления энергопотреблением может создать новый план поездки в ответ на прием запроса (например, через сигнал данных) от системы мониторинга. Система управления энергопотреблением может изменять или создавать план поездки, слегка изменяя эксплуатационные параметры в одном или нескольких местоположениях или временах поездки. Например, модифицированный или новый план поездки может иметь более

низкие значения положения регулятора тяги или скорости в местах с более высокой температурой окружающей среды, чтобы уменьшить повреждение турбокомпрессора. В качестве другого примера, указанный модифицированный или новый план поездки может привести к тому, что транспортное средство движется по другому, отличающемуся маршруту, чтобы избежать движения через более загрязненные зоны или через зоны с ограниченным воздушным потоком (например, в туннелях), чтобы избежать дальнейшего засорения фильтра.

[0064] План поездки, который изменен или создан, может привести к меньшему износу или использованию компонента, по сравнению с эксплуатацией системы 102 транспортных средств в соответствии с предыдущим планом поездки.

[0065] На этапе 404 система мониторинга может анализировать один или несколько параметров относительно по меньшей мере одного компонента движительной подсистемы 208. Например, указанный по меньшей мере один компонент может представлять собой часть одного или нескольких двигателей, электродвигателей, генераторов переменного тока, генераторов, турбокомпрессоров 224, тормозов, масляных фильтров 311, аккумуляторных батарей, турбин, частоты вращения ротора и/или тому подобное. Например, указанный по меньшей мере один компонент может представлять собой вал 306, подшипники 308-309, компрессор 304, уплотнение 314, диск 328 турбины, лопатки 326 и/или тому подобное, турбокомпрессора 224. В другом примере, указанный по меньшей мере один компонент может представлять собой ротор, подшипники, масляные фильтры 311 (например, центробежные фильтры смазочного масла) и/или тому подобное, указанного одного или нескольких двигателей движительной подсистемы 208.

[0066] Как вариант, система мониторинга может быть выполнена с возможностью анализа одного или нескольких параметров, чтобы определить циклический график нагрузки движительной подсистемы 208 на основании одного или нескольких параметров (например, первого и второго параметров 606, 607, показанных на Фиг.6). Циклический график нагрузки может указывать на уровень или величину напряжения и/или усталости, проявляющейся в по меньшей мере одном компоненте движительной подсистемы 208. Циклический график нагрузки указывает на степень использования системы 102 транспортных средств во время выполнения плана поездки. На основании циклического графика нагрузки цепь 202 контроллера может измерять совокупное повреждение указанного по меньшей мере одного компонента системы 102 транспортных средств. Например, цепь 202 контроллера получает параметры от датчиков 222 и определяет величину напряжения и/или усталости, проявляющейся в указанном по меньшей мере одном компоненте на основании полученных параметров. Напряжение и/или усталость могут быть рассчитаны цепью 202 контроллера на основании набора механических характеристик указанного по меньшей мере одного компонента, хранящегося в памяти 212. Механические характеристики могут включать множество уровней усталости и/или напряжения, действующих на указанный по меньшей мере один компонент с

соответствующими уровнями одного или нескольких параметров за некоторый период времени. Например, один из параметров может представлять собой скорость вращения ротора турбины (например, содержит диск 328 турбины, лопатки 326 и вал 306) турбокомпрессора 224, скорость ротора и/или тому подобное. Цепь 202 контроллера может идентифицировать величину усталости и/или совокупного повреждения на основании скорости вращения (например, одного или нескольких параметров, положений регулятора тяги, положений контроллера) за период времени для указанного одного или нескольких параметров в механических спецификациях, сохраненных в памяти 212.

[0067] На этапе 406 цепь 202 контроллера может вычислять совокупное повреждение компонента движительной подсистемы 208. Совокупное повреждение может представлять собой общее количество повреждений компонента во время работы движительной подсистемы 208 в течение срока службы указанного по меньшей мере одного компонента. Усталость может привести к повреждению, напряжению или накоплению материала (например, мусора, сажи и/или тому подобного) на компоненте. Совокупное повреждение также может быть комбинацией нескольких эпизодов в течение срока службы, некоторые из которых могли произойти из альтернативных движительных подсистем указанного по меньшей мере одного компонента. Например, компонент мог испытывать накопленное повреждение в другой движительной подсистеме и/или в транспортном средстве, которое было капитально восстановлено или отремонтировано. Совокупное повреждение указанного по меньшей мере одного компонента движительных подсистем может быть отслежено, записано и/или учтено и сохранено в памяти 212, которая может затем быть использована для расчета совокупного повреждения. Например, совокупное повреждение, причиненное компоненту в движительной подсистеме, может быть отслежено, зарегистрировано и/или учтено на основании Уравнения 1 (см. ниже). Цепь 202 контроллера может определять совокупное повреждение указанного по меньшей мере одного компонента на основании одного или нескольких параметров, используя модель совокупного повреждения, хранящуюся в памяти 212, на основании Уравнения 1.

[0068] Например, модель совокупного повреждения может быть основана на правиле Майнера, как показано в Уравнении 1 ниже.

$$\sum_{i=1}^k \frac{N_i}{N_i} \quad \text{Уравнение (1)}$$

[0069] Переменная  $k$  представляет собой количество уровней напряжения и/или усталости, проявляющейся в указанном по меньшей мере одном компоненте. Например, переменная  $k$  может соответствовать уровню усталости и/или напряжения, приложенному к указанному по меньшей мере одному компоненту на основании ячеек 524 матрицы 500 дождевого потока для подсчета циклов, показанной на Фиг.5, который соответствует числу переходов между положениями контроллера. Переменная  $n_i$  представляет собой количество циклов, накопленных на уровне напряжения и/или усталости. Переменная  $N_i$  представляет собой число циклов до отказа при постоянном напряжении и/или уровне

усталости (например, при  $k$ ). Как вариант, переменная  $N_i$  может быть определена с помощью механических спецификаций, хранящихся в памяти 212. Переменная  $C$  представляет собой долю эксплуатационного ресурса, потребляемого во время работы движительной подсистемы 208 в конце срока службы указанного по меньшей мере одного компонента. Например, когда переменная  $C$  равна 1, компонент отказывает и/или он достиг конца своего срока службы. Дополнительно или в качестве альтернативы, переменная  $C$  может быть не равна 1 для отказа указанного по меньшей мере одного компонента. Например, переменная  $C$  может быть больше и/или меньше единицы на основании тестирования изготовителем и/или истории работы компонента движительной подсистемы 208. Например, в ответ на то, что  $C$  меньше 1, компонент может быть компонентом, который не достиг конца срока службы.

[0070] На основании Уравнения 1 система 250 мониторинга может вычислять долю эксплуатационного ресурса, потребляемого указанным по меньшей мере одним компонентом при каждом уровне нагрузки и/или усталости. Система 250 мониторинга может суммировать один или несколько параметров вместе для определения доли оставшегося ресурса указанного по меньшей мере одного компонента, которая соответствует совокупному повреждению. Система мониторинга может сохранять совокупное повреждение компонента в памяти 212. Дополнительно или в качестве альтернативы, система 250 мониторинга может настраивать цифровую модель движительной подсистемы 208 на основании совокупного повреждения. Например, цифровая модель может быть изменена, чтобы отразить дополнительное повреждение, причиненное компоненту.

[0071] Как вариант, система 250 мониторинга может рассчитывать прогнозируемый ресурс указанного по меньшей мере одного компонента. Прогнозируемый ресурс компонента может представлять собой долю эксплуатационного ресурса, не потребляемого во время работы движительной подсистемы 208. Эксплуатационный ресурс компонента может быть основан на указанном одном или нескольких параметрах, измеренных указанным одним или несколькими датчиками 222. Например, прогнозируемый ресурс может представлять собой значение эксплуатационного ресурса до конца срока службы компонента. Как вариант, прогнозируемый ресурс компонента может быть производной переменной  $C$  Уравнения 1 (например, изменением значения  $C$ ).

[0072] В одном или нескольких вариантах выполнения система мониторинга может создавать модель движительной подсистемы 208 на основании указанного одного или нескольких параметров. Например, цепь 202 контроллера может создавать цифровую модель турбокомпрессора 224 на основании указанного одного или нескольких параметров. Цифровая модель может храниться в памяти 212 и представлять собой состояние, основанное на указанном одном или нескольких параметрах, полученных датчиками 222. На основании циклического графика нагрузки цепь 202 контроллера определяет совокупное повреждение от уровня или величины напряжения и/или

усталости, проявляющейся на указанном по меньшей мере одном компоненте. Модель может быть обновлена дополнительными данными ресурса во время дополнительных рабочих циклов использования компонента.

[0073] Дополнительно или в качестве альтернативы, цепь 202 контроллера может быть выполнена с возможностью определения величины усталости и/или напряжения, проявляющегося по меньшей мере в одном компоненте, с использованием матрицы 500 дождевого потока для подсчета циклов. В связи с Фиг.5 матрица 500 может представлять собой изменения в одном или нескольких параметрах в течение периода времени. Например, указанный один или несколько параметров могут представлять собой разные положения контроллера (например, регулятора тяги). Положения контроллера могут соответствовать скорости и/или тяге, которые выбраны пользовательским интерфейсом 204 и/или системой 220 управления энергопотреблением, выполняющей план поездки средства 200.

[0074] Фиг.5 изображает вариант выполнения матрицы 500 дождевого потока для подсчета циклов. Матрица 500 содержит набор строк 502-510 и столбцов 511-521. Каждая из строк 502-510 и каждый из столбцов 511-521 может представлять разные положения контроллера (например, регулятора тяги). Например, транспортное средство 200 может иметь девять или более различных положений контроллера, представляющих собой разные скорости и/или тяги движительной подсистемы 208. Матрица 500 содержит множество ячеек 524, каждая из которых представляет собой величину изменения положений контроллера за некоторый период времени. Например, каждая из строк 502-510 может представлять собой контрольное положение, а столбцы 511-521 могут представлять собой промежуточное положение. Контрольное положение может представлять собой начальное положение регулятора тяги и/или контроллера во время плана поездки. Промежуточное положение может представлять собой изменение положения регулятора тяги и/или контроллера во время плана поездки относительно контрольного положения. Например, контрольное положение может быть расположено в положении регулятора тяги и/или контроллера, равным двум, а промежуточное положение может корректировать положение регулятора тяги и/или контроллера до семнадцати. Корректировка промежуточного положения относительно контрольного положения может указывать на усталость и/или напряжение, проявляющееся в компоненте. Например, цепь 202 контроллера может получать корректировку положения регулятора тяги и/или контроллера, которая может указывать на дополнительное напряжение в компоненте. Матрица 500 иллюстрирует изменения от контрольного положения к промежуточному положению. Период времени может соответствовать количеству времени для выполнения плана поездки, осуществляемого системой 220 управления энергопотреблением, промежутку времени (например, неделя, месяц, год и/или тому подобное) и/или тому подобное. Количество ячеек 524 может представлять собой количество переходов корректировок положений контроллера (например, из строк



502-510 в столбцы 51 1-521) за некоторый период времени. Например, ячейка 524a может представлять собой три перехода от положения номер один контроллера, представленного строкой 502, к положению номер девять контроллера, представленному столбцом 521. В другом примере ячейка 524b может представлять собой двадцать три перехода от положения номер девять контроллера, представленного строкой 510, к положению номер четыре контроллера, представленному столбцом 516.

[0075] На основании переходов между положениями контроллера (например, регулятора тяги), цепь контроллера 202 может определять уровень усталости и/или напряжения, проявляющегося в указанном по меньшей мере одном компоненте в течение указанного периода времени. Например, каждый переход положения контроллера может соответствовать разной степени усталости и/или напряжения для указанного по меньшей мере одного компонента на основании различных положений контроллера (например, регулятора тяги). Цепь 202 контроллера может определять величину совокупного повреждения указанного по меньшей мере одного компонента на основании набора механических характеристик указанного по меньшей мере одного компонента, хранящихся в памяти 212. Например, цепь 202 контроллера определяет совокупное повреждение на основании проявляющегося уровня усталости и/или напряжения, по сравнению с набором механических технических требований. Как вариант, цепь 202 контроллера может суммировать вместе различные значения усталости и/или напряжения, чтобы определить конец срока службы указанного по меньшей мере одного компонента.

[0076] Фиг.6 представляет собой графическую иллюстрацию 600 одного примера первого и второго параметров 606, 607. Первый параметр 606 во времени отличается от второго параметра 607. Например, первый параметр 606 мог быть получен во время другого плана поездки относительно второго параметра 607. Например, первый 606 и второй 607 параметры могут представлять собой скорости вращения ротора, которые измеряются во время различных поездок транспортного средства или во время различных сегментов одной и той же поездки транспортного средства. В качестве альтернативы, параметры 606, 607 могут представлять собой скорости движения транспортного средства 200 во время разных поездок транспортного средства или во время разных сегментов одной и той же поездки транспортного средства. Первый и второй параметры 606, 607 изображены вдоль горизонтальной оси 602, представляющей собой время, и вертикальной оси 604, представляющей собой скорость. Один или несколько параметров 606, 607 можно масштабировать так, чтобы они отображались вдоль одной и той же вертикальной оси 604. Параметры 606, 607 могут быть измерены указанным одним или несколькими датчиками 222.

[0077] Система 250 мониторинга может сравнивать морфологии (например, формы) кривых, описывающих первый и второй параметры 606, 607. Например, морфология может представлять собой наклон кривой, амплитуду, количество пиков, форму и/или тому подобное, параметров 606, 607. Первый и второй параметры 606, 607

могут использоваться системой 250 мониторинга для определения совокупного повреждения, эксплуатационного показателя и/или тому подобного, компонента, такого как масляный фильтр 311. Изменения в морфологии между первым и вторым параметрами 606, 607 могут указывать на совокупное повреждение указанного по меньшей мере одного компонента. Например, компонент может представлять собой фильтр смазки и/или масляный фильтр (например, центробежный фильтр) двигателя движительной подсистемы 208. Во время работы движительной подсистемы 208 мусор (например, отложение сажи) может нарушать поток смазки и/или масла, проходящий через масляный фильтр. Препятствие потоку смазки и/или масла влияет на морфологию первого и второго параметров 606, 607 (например, регулировку величины наклона) и эксплуатационные характеристики движительной подсистемы 208. Измененные эксплуатационные характеристики движительной подсистемы 208 могут быть отражены в изменении морфологии указанного одного или нескольких параметров, измеренных указанным одним или несколькими датчиками 222.

[0078] В качестве другого примера, первый и второй параметры 606, 607 могут представлять собой скорость ротора турбокомпрессора 224, который вращается в заданной рабочей точке. Рабочая точка может основываться на скорости вращения ротора, положении регулятора тяги, положении контроллера и/или тому подобном. В ответ на отключение турбокомпрессора 224 давление масла через масляные фильтры 311 может быть уменьшено. Отключение турбокомпрессора 224 может препятствовать торможению ротора и/или прекращению прохождения масла через масляные фильтры 311. Система 200 мониторинга, с помощью одного или нескольких датчиков 222, может определять скорость ротора, хранящуюся в памяти 212, и записывать величину времени, которое истекло до тех пор, пока первый и второй параметры 606, 607 не остановятся. Изменения первого и второго параметров 606, 607 могут создавать профиль, который может коррелировать с поведением скорости вращения ротора и могут идентифицировать несоответствия и/или проблемы с масляными фильтрами 311. Например, различия в масляных фильтрах 311 могут представлять собой чистый фильтр, проблемы с фильтром, отложение сажи, накопление массы на масляных фильтрах 311 и/или тому подобное.

[0079] Система 250 мониторинга может идентифицировать сдвиг 608 в параметрах 606, 607 на основании различий в морфологиях первого и второго параметров 606, 607. На основании изменения в морфологии (представленного, например, в виде сдвига 608), система мониторинга может рассчитать или оценить совокупное повреждение или дополнительное повреждение компонента. Например, большие сдвиги 608 могут быть связаны с большим количеством увеличенного повреждения, тогда как меньшие сдвиги 608 связаны с меньшим количеством увеличенного повреждения. Дополнительно или в качестве альтернативы, совокупное или дополнительное повреждение может быть определено системой 250 мониторинга на основании скоростей изменения параметра 606 и/или 607. Например, ускорение может быть представлено как наклон кривой первого и

второго параметров 606, 607. Цепь 202 контроллера может вычислять изменения наклона кривой (например, ускорения) между первым и вторым параметром 606, 607, чтобы определить совокупное повреждение указанного по меньшей мере одного компонента на основании сдвига 608. Например, сдвиг 608 может представлять собой совокупное повреждение указанного по меньшей мере одного компонента и/или конец срока службы компонента на основании первого и второго параметров 606, 607.

[0080] Фиг.7 представляет собой графическую иллюстрацию 700 варианта выполнения поведения масляных фильтров 311. Графическая иллюстрация 700 показана вдоль вертикальной оси 702, которая представляет собой скорость вращения ротора, и горизонтальной оси 704, которая представляет собой время. Графическая иллюстрация 700 содержит три разных профиля скорости вращения ротора (например, на основании указанного одного или нескольких параметров от указанного одного или нескольких датчиков 222).

[0081] Каждый профиль 706, 708, 710 представляет собой уменьшение скорости, с которой вращается ротор турбокомпрессора после выключения двигателя или турбокомпрессора на борту транспортного средства. Система мониторинга может создавать профили на основании параметров датчика, которые измеряются во времени. Например, во время каждой из первой, второй и третьей поездок одного и того же транспортного средства, имеющего один и тот же турбокомпрессор, ротор турбокомпрессора может вращаться с постоянной или по существу постоянной скоростью 703 (например, не изменяется более чем на 5%). При отключении двигателя или турбокомпрессора скорость вращения ротора может начать уменьшаться. Во время первой поездки скорость ротора уменьшается от скорости 703 в момент времени 701 выключения до устоявшейся скорости в момент  $t_2$  в течение первого периода 712 времени. Уменьшение скорости ротора во времени для этой первой поездки представлено первым профилем 706. Во время следующей второй поездки скорость ротора уменьшается от скорости 703 в момент 701 выключения до устоявшейся скорости в момент  $t_1$  в течение более короткого второго периода 714 времени. Уменьшение скорости ротора во времени для этой второй поездки представлено вторым профилем 708. Во время последующей третьей поездки скорость ротора уменьшается от скорости 703 в момент 701 выключения до устоявшейся скорости в момент  $t_3$  в течение еще более длительного третьего периода 716 времени. Уменьшение скорости ротора во времени для этой третьей поездки представлено третьим профилем 710.

[0082] Уменьшение времени, необходимого для снижения скорости ротора до нуля, может быть связано с накоплением массы (например, отложением сажи) на масляных фильтрах 311 и/или мусором, накопленным на фильтрах 311. Например, масса накапливается на фильтрах 311 и может засорить и/или заблокировать поток масла и/или смазки, проходящий через фильтры 311. Это может привести к тому, что ротор после выключения продолжит вращаться дольше. В одном примере первый профиль 706

представляет собой поведение ротора, когда масляный фильтр 311 новый или чистый и работает должным образом. Второй профиль 708 может представлять собой поведение ротора, когда фильтр 311 полон мусора или массы и не способен должным образом фильтровать масло. Третий профиль 710 может представлять собой поведение ротора, когда фильтр 311 работает неправильно из-за другого повреждения фильтра 311.

[0083] Повреждение масляных фильтров 311 может повлиять на их способность надлежащим образом пропускать через эти фильтры масло и/или смазку. На основании изучения профилей 706, 708, 710 система 250 мониторинга может дать указание дисплею 206 отобразить диагностическое сообщение, чтобы предупредить о необходимости обслуживания фильтров 311. Например, система 200 мониторинга отображает диагностическое сообщение, чтобы предупредить о возможных неисправностях и/или дефектах фильтра 311 на основании профиля 710. Дополнительно или в качестве альтернативы, система мониторинга, при необходимости, может дать команду системе 220 управления энергопотреблением скорректировать план поездки на основании обнаружения профиля 708 и/или 710. Например, система 250 мониторинга может идентифицировать профиль 710 и определить, что фильтры 311 повреждены. Затем система мониторинга может дать команду системе 220 управления энергопотреблением отрегулировать план поездки на основании повреждения масляных фильтров 311. Например, система 220 управления энергопотреблением может указать новый и/или модифицированный план поездки на основании инструкций от системы мониторинга. Модифицированный и/или новый план поездки может слегка изменить положение регулятора тяги, торможение, график и/или тому подобное, по сравнению с предыдущим планом поездки. На основании нового и/или измененного плана поездки дополнительное повреждение фильтров 311 может быть уменьшено по сравнению с повреждением, которое произошло бы при работе в соответствии с предыдущим планом поездки. Новый или скорректированный план поездки может продлить и/или увеличить срок службы фильтра на более длительное время, чем вся продолжительность измененного или нового плана поездки. Например, модификация измененного и/или нового плана поездки может привести к меньшему износу или к использованию компонента относительно работы системы 102 транспортных средств в соответствии с предыдущим планом поездки.

[0084] Как вариант, система мониторинга может, на основании профилей 708, 710, дать указание дисплею 206 отобразить, что масляные фильтры 311 могут быть повреждены. Например, система мониторинга может, через дисплей 206 с помощью диагностического сообщения, сообщать оператору код (например, указывающий на необходимость проверки масляных фильтров 311) или тому подобное, чтобы предупредить оператора о необходимых корректирующих действиях. Как вариант, система мониторинга может указывать цепи 202 контроллера ограничить работу двигателя в случае обнаружения критической проблемы (например, профиля 710). В другом примере, в ответ на идентификацию профиля 708, система мониторинга может

автоматически связываться с системой планирования для планирования технического обслуживания или замены масляного фильтра.

[0085] На этапе 408 система мониторинга может определять ненулевое пороговое значение для указанного по меньшей мере одного компонента. Ненулевое пороговое значение может быть основано на совокупном повреждении в отношении доли потребленного ресурса (например, переменной  $C$ ) и/или матрицы 500 дождевого потока для подсчета циклов, показанной на Фиг.5. При желании ненулевое пороговое значение может представлять собой величину, процент и/или что-то подобное до доли потребленного ресурса  $C$ , равной приблизительно единице (например, как показано в Уравнении 1). Например, система мониторинга может определять конец срока службы компонента на основании ненулевого порогового значения, причем конец срока службы находится дальше (например, дольше) для больших различий между совокупным повреждением и пороговым значением, а также конец срока службы быть ближе (например, короче) для меньших различий между совокупным повреждением и пороговым значением.

[0086] Дополнительно или в качестве альтернативы, ненулевое пороговое значение может быть основано на плане поездки, который будет выполнен системой 220 управления энергопотреблением. Например, система мониторинга может быть выполнена с возможностью анализа плана поездки на основании положения регулятора тяги, назначенного во время плана поездки для движительной подсистемы 208. Дополнительно или в качестве альтернативы цепь 202 контроллера может быть выполнена с возможностью использования плана поездки, созданного системой 220, для прогнозирования величины совокупного повреждения для указанного по меньшей мере одного компонента. В связи с Фиг.7, цепь 202 контроллера может вычислять вероятность повреждения 706 на основании положения регулятора тяги в течение плана поездки. Более высокие значения положения регулятора тяги могут быть связаны с повышенной вероятностью повреждения, тогда как более низкие значения положения регулятора тяги могут быть связаны с уменьшенной вероятностью повреждения. Пороговое значение может быть определено на основании вероятности повреждения, причем это пороговое значение меньше для большей вероятности повреждения и больше для меньшей вероятности повреждения. Система мониторинга может давать команду системе 220 корректировать положение регулятора тяги движительной подсистемы 208 на основании совокупного повреждения. Например, система мониторинга может дать команду системе управления энергопотреблением слегка изменить положение регулятора тяги, продиктованное планом поездки, на большее значение для большего совокупного повреждения и на меньшее для меньшего совокупного повреждения.

[0087] Фиг.8 представляет собой графическую иллюстрацию 800 варианта выполнения вероятности 806 повреждения компонента движительной подсистемы 208. Вероятность 806 повреждения показана вдоль горизонтальной оси 802, представляющей

собой повреждение компонента, и вертикальной оси 804, представляющей собой вероятность дополнительного повреждения компонента. Величина повреждения может быть определена системой 250 мониторинга на основании положения регулятора тяги и механических характеристик компонента, хранящихся в памяти 212 (например, как описано в операции 404). Вероятность 806 повреждения может быть основана на реализации одного или нескольких планов поездки. Например, планы поездок, которые диктуют настройки, устанавливающие большую нагрузку на компоненты движительной системы, могут быть связаны с повышенной вероятностью 806 повреждения, тогда как планы поездок, которые диктуют настройки, устанавливающие меньшую нагрузку на компоненты движительной системы, могут быть связаны с уменьшенными вероятностями 806 повреждения.

[0088] Вероятность того, что компонент будет поврежден или произойдет его отказ во время предстоящей поездки, может быть определена путем определения положения вдоль горизонтальной оси 802 и определения вероятности 806 повреждения в этом положении. Положение вдоль горизонтальной оси 802 может быть основано на циклическом графике нагрузки движительной подсистемы 208. Например, турбокомпрессор 224, имеющий много рабочих циклов, включающих переход между крайними положениями регулятора тяги (например, с отметки от одного до девяти), может быть расположен ближе к центру горизонтальной оси 802 (например, местоположение пиковой вероятности 806 повреждения), при этом турбокомпрессор имеет меньшее количество рабочих циклов и/или меньшие изменения в положениях регулятора тяги.

[0089] Дополнительно или в качестве альтернативы, цепь 202 контроллера может устанавливать ненулевое пороговое значение на основании морфологии одного или нескольких параметров. Например, цепь 202 контроллера может устанавливать ненулевое пороговое значение относительно разности между морфологиями первого и второго параметров 606, 607 (Фиг.6). Ненулевым пороговым значением может быть процент, величина и/или подобное различие между морфологиями первого и второго параметров 606, 607. Например, ненулевое пороговое значение может представлять собой величину сдвига, ускорение и/или тому подобное первого и второго параметров 606, 607. Большие сдвиги 608 между параметрами 606, 607 могут быть связаны с меньшими пороговыми значениями, тогда как меньшие сдвиги 608 между параметрами 606, 607 могут быть связаны с большими пороговыми значениями.

[0090] На этапе 410 система мониторинга может определять, достигнут ли конец срока службы и/или требуется техническое или сервисное обслуживание компонента. Например, система мониторинга может сравнивать совокупное повреждение компонента (например, значение  $C$ ) с ненулевым пороговым значением 808, чтобы определить, достигнут ли конец срока службы, или определить, что необходимо провести техническое или сервисное обслуживание компонента. Техническое или сервисное обслуживание

указанного по меньшей мере одного компонента может представлять собой очистку, замену, ремонт и/или тому подобное, указанного по меньшей мере одного компонента во время даже капитального ремонта, планового обслуживания и/или тому подобного.

[0091] Фиг.9 представляет собой графическую иллюстрацию 900 различных вероятностей 912, 913, 914 отказа компонента движительной подсистемы 208, как определено системой мониторинга. Вероятности 912, 913, 914 отказа могут быть рассчитаны системой мониторинга по факту нескольких поездок на основании прогнозируемого совокупного повреждения компонента. Вероятности 912, 913, 914 отказа увеличиваются со временем, поскольку компонент продолжает использоваться, начиная с начального времени 907.

[0092] Ненулевое пороговое значение 906 указывает на предельное пороговое значение отказа. Пороговое значение 906 может представлять собой точку, когда вероятности 912, 913, 914 отказа указывают на то, что компонент достиг конца своего срока службы. Например, компонент может достигнуть конца своего срока службы в ответ на пересечение вероятностями 912, 913 или 914 отказа порогового значения 906.

[0093] Вероятности 912, 913, 914 отказа показаны вдоль горизонтальной оси 902, изображающей время и/или время работы, и вертикальной оси 904, которая изображает увеличенную вероятность отказа компонента (например, вверх вдоль вертикальной оси 904). Время, в которое происходят различные эпизоды 908, 909, 910 капитального ремонта или обслуживания, показаны вдоль горизонтальной оси 902. Эпизоды 908, 909, 910 представляют собой заранее заданные периоды времени, когда транспортное средство 104, 106, 200 достигает запланированного цикла технического обслуживания. Во время эпизодов 908, 909, 910 капитального ремонта компонент может быть отремонтирован или заменен.

[0094] Система 250 мониторинга может быть выполнена с возможностью корректировки эксплуатации транспортных средств 104, 106, 200 на основании различных вероятностей 912, 913, 914 отказа. Например, система 250 мониторинга может предписывать системе 220 управления энергопотреблением скорректировать план поездки, чтобы обеспечить компонентам возможность достичь эпизод 908, 909, 910 капитального ремонта до достижения конца срока службы и/или до достижения вероятности отказа, превышающего пороговое значение 906. Во время работы системы 102 транспортных средств система мониторинга может предписывать цепи контроллера уменьшить тяговое усилие для уменьшения вероятности отказа 914-914а. В качестве другого примера, во время работы другой системы 102 транспортных средств система мониторинга может предписывать цепи контроллера увеличить тяговое усилие, которое может увеличить вероятность 912-912а отказа.

[0095] Дополнительно или в качестве альтернативы, цепь 202 контроллера может быть выполнена с возможностью вычисления вероятности совокупного повреждения компонента движительной подсистемы 208. Например, вероятность совокупного

повреждения вычисляется цепью 202 контроллера по факту нескольких последовательных поездок, времени работы (например, дней, месяцев, лет и/или тому подобное) и/или тому подобное. Вероятность совокупного повреждения может представлять собой разные динамики компонента различных приводных транспортных средств 104, 106, 200 системы 102 транспортных средств. Например, вероятность повреждения может быть рассчитана цепью 202 контроллера, исходя из текущего времени (например, аналогично времени в момент 907), рассчитав совокупное повреждение на основании предыдущего циклического графика нагрузки (например, аналогично и/или так же, как и совокупные повреждения 915-917). Цепь 202 контроллера может вычислять вероятность совокупного повреждения на основании совокупного повреждения и текущего времени. Цепь 202 контроллера может сравнивать динамики вероятности совокупного повреждения с пороговым значением. Пороговое значение может представлять собой конец срока службы и/или вероятность отказа компонента. Например, когда вероятность совокупного повреждения компонента пересекает пороговое значение, компонент может иметь высокую вероятность достижения конца срока службы. На основании вероятности совокупного повреждения, аналогичной настройкам, описанным в связи с Фиг.9 выше, цепь 202 контроллера может регулировать работу транспортных средств 104, 106, 200, например, в течение одного или нескольких планов поездок, чтобы позволить компонентам достичь эпизодов обслуживания и/или капитального ремонта даже до достижения конца срока службы и/или до достижения вероятности отказа.

[0096] Система 250 мониторинга может предписывать системе 220 управления энергопотреблением скорректировать планы поездок системы 102 транспортных средств на основании динамики вероятности повреждения компонента. Например, если компонент связан с вероятностью 914 повреждения, то система мониторинга может запросить, чтобы система управления энергопотреблением уменьшила положения регулятора тяги, увеличила положения регулятора тормоза или тому подобное, чтобы уменьшить вероятность повреждения с 914 до 914а.

[0097] Дополнительно или в качестве альтернативы, цепь 202 контроллера может быть выполнена с возможностью проверки конца срока службы компонента с помощью характеристического параметра. Например, цепь 202 контроллера может быть функционально связана со вторым датчиком, прикрепленным к компоненту. Второй датчик может быть выполнен с возможностью создания характеристического параметра. Характеристический параметр может указывать на колебание и/или вибрацию компонента внутри движительной подсистемы 208 во время работы транспортного средства 200. Например, второй датчик может быть акселерометром, механически прикрепленным к масляному фильтру. Во время работы движительной подсистемы 208 сажа и/или мусор внутри масляного фильтра могут вызывать вибрацию и/или колебание масляного фильтра. Когда цепь 202 контроллера на этапе 410 определяет, что компонент достиг конца своего срока службы, цепь 202 контроллера может проверить, что в характеристическом



параметре присутствуют колебания и/или вибрации.

[0098] Если достигнут конец срока службы компонента, то на этапе 412 система мониторинга и/или цепь 202 контроллера может создавать предупреждение. Предупреждение может быть визуальным и/или слуховым предупреждением, выполненным для предупреждения оператора системы 102 транспортных средств. Например, цепь 202 контроллера может создавать графический знак, всплывающее окно, анимированный знак и/или тому подобное, отображаемое на дисплее 206. В другом примере цепь 202 контроллера может создавать слуховое предупреждение. Можно отметить, что предупреждение может управляться удаленной системой в автономном режиме и/или удаленно от системы 102 транспортных средств. Например, удаленная система может передавать команду, которую получает цепь 202 контроллера, через двунаправленный канал связи посредством цепи 210 связи для создания предупреждения.

[0099] На этапе 414 система мониторинга и/или цепь 202 контроллера может реализовать одно или несколько ответных действий. Можно отметить, что одно или несколько ответных действий могут управляться удаленной системой в автономном режиме и/или удаленно от системы 102 транспортных средств. Указанное одно или несколько ответных действий могут выполняться цепью 202 контроллера одновременно и/или автоматически, когда на этапе 412 генерируется предупреждение. Ответные действия могут содержать автоматическое планирование технического обслуживания или замены компонента, изменение плана поездки транспортного средства, которое содержит компонент (как описано в настоящем документе), и/или ограничение работы транспортного средства. Например, цепь контроллера может накладывать одно или несколько ограничений на скорости, положения регулятора тяги или тому подобное, чтобы предотвратить дальнейшее повреждение или отказ компонента.

[00100] В одном варианте выполнения система содержит датчик, выполненный с возможностью определения параметра движительной подсистемы транспортного средства, и один или несколько контроллеров, выполненных с возможностью создания первого плана поездки и автоматического управления транспортным средством в соответствии с первым планом поездки. По меньшей мере один из контроллеров функционально связан с датчиком и выполнен с возможностью получения параметра движительной подсистемы для расчета совокупного повреждения компонента движительной подсистемы на основании этого параметра и для определения конца срока службы компонента относительно этого совокупного повреждения. По меньшей мере один из указанного одного или нескольких контроллеров выполнен с возможностью создания нового плана поездки или изменения первого плана поездки в модифицированный план поездки на основании по меньшей мере одного из: совокупного повреждения или конца срока службы, причем новый план поездки или модифицированный план поездки выполнен с возможностью, во время эксплуатации транспортного средства в соответствии с новым планом поездки или модифицированным

планом поездки, по меньшей мере одного из: регулирования скорости или исключения одного или нескольких условий эксплуатации транспортного средства относительно первого плана поездки, что приводит к меньшему износу или использованию компонента по сравнению с эксплуатацией транспортного средства в соответствии с первым планом поездки.

[00101] Как вариант, движительная подсистема содержит масляный фильтр, а указанный один или несколько контроллеров выполнены с возможностью определения промежутка времени между отключением движительной подсистемы и заданным снижением скорости вращения вращающегося компонента (например, ротора), связанного с масляным фильтром (например, времени, когда вращающийся компонент останавливается, или времени для уменьшения прохождения масла через масляный фильтр). Промежуток времени, который можно использовать для определения по меньшей мере одного из следующего: чистый масляный фильтр (то есть то, что масляный фильтр чист в заданных пределах), масса на масляном фильтре (то есть степень, до которой масляный фильтр загружен отфильтрованными загрязнениями) и/или повреждение масляного фильтра.

[00102] Как вариант, указанный один или несколько контроллеров выполнены с возможностью отображения диагностического сообщения для оповещения о возможном повреждении масляного фильтра на основании промежутка времени, причем указанный один или несколько контроллеров выполнены с возможностью корректировки по меньшей мере одного из: положения регулятора тяги транспортного средства или управляющих настроек первого плана поездки, которые применяются к транспортному средству во время поездки по маршруту на основании повреждения масляного фильтра.

[00103] Как вариант, указанный один или несколько контроллеров также выполнены с возможностью корректировки одного или нескольких положений регулятора тяги, которые были назначены в первом плане поездки для управления транспортным средством во время поездки, на основании совокупного повреждения компонента.

[00104] Как вариант, указанный один или несколько контроллеров выполнены с возможностью корректировки одного или нескольких положений регулятора тяги или графика движения транспортного средства на основании стоимости ремонта компонента.

[00105] Как вариант, указанный один или несколько контроллеров дополнительно выполнены с возможностью определения циклического графика нагрузки движительной подсистемы и определения совокупного повреждения на основании циклического графика нагрузки.

[00106] Как вариант, указанный один или несколько контроллеров также выполнены с возможностью определения конца срока службы на основании ненулевого порогового значения. Указанный один или несколько контроллеров могут быть выполнены с возможностью регулировки тягового усилия движительной подсистемы на основании совокупного повреждения.

[00107] Как вариант, указанный один или несколько контроллеров выполнены с возможностью вычисления матрицы дождевого потока для подсчета циклов для определения уровня усталости или напряжения, проявляющегося в движительной подсистеме, на основании положения регулятора тяги транспортного средства, причем указанный один или несколько контроллеров могут быть выполнены с возможностью определения совокупного повреждения на основании матрицы дождевого потока для подсчета циклов.

[00108] Как вариант, указанный один или несколько контроллеров выполнены с возможностью определения ненулевого порогового значения на основании матрицы дождевого потока для подсчета циклов, причем указанный один или несколько контроллеров могут быть выполнены с возможностью определения конца срока службы на основании ненулевого порогового значения.

[00109] Как вариант, указанный один или несколько контроллеров выполнены с возможностью корректировки по меньшей мере одного из: положения регулятора тяги, тормоза или графика плана поездки движительной подсистемы, чтобы из совокупного повреждения уменьшить повреждение компонента.

[00110] Как вариант, указанный один или несколько контроллеров выполнены с возможностью определения конца срока службы на основании морфологии указанного параметра и другого параметра, которые определены указанным датчиком или другим датчиком.

[00111] Как вариант, датчик выполнен с возможностью получения в качестве указанного параметра по меньшей мере одного из: числа оборотов ротора, давления или температуры движительной подсистемы.

[00112] Как вариант, указанный один или несколько контроллеров выполнены с возможностью вычисления прогнозируемых совокупных повреждений компонента движительной подсистемы на основании последовательных планов поездки транспортного средства, причем указанный один или несколько контроллеров могут быть выполнены с возможностью определения различных динамик отказа компонента для определения конца срока службы компонента на основании динамик отказа для определения конца срока службы.

[00113] Как вариант, указанный один или несколько контроллеров выполнены с возможностью создания предупреждения на дисплее, когда достигнут конец срока службы.

[00114] Как вариант, предупреждение представляет собой по меньшей мере одно из: визуального или звукового оповещения, причем предупреждение автоматически планирует обслуживание компонента.

[00115] В одном варианте выполнения способ включает получение, от одного или нескольких датчиков, параметров, измеренных от движительной подсистемы транспортного средства, вычисление совокупного повреждения компонента

двигательной подсистемы на основании этих параметров, создание первого плана поездки (причем первый план поездки содержит настройки управления для автоматического управления транспортным средством во время плана поездки), определение конца срока службы компонента относительно совокупного повреждения, и создание нового плана поездки для управления транспортным средством во время плана поездки или изменения первого плана поездки в модифицированный план поездки, в ответ на и основываясь как минимум на одном из: совокупного повреждения или конца срока службы.

[00116] Как вариант, двигательная подсистема содержит масляный фильтр, а способ также включает идентификацию промежутка времени между отключением двигательной подсистемы и заданным снижением скорости вращающегося компонента (например, ротора), связанного с масляным фильтром (например, времени, когда вращающийся компонент останавливается, или времени для уменьшения прохождения масла через масляный фильтр). Промежуток времени, который можно использовать для определения по меньшей мере одного из следующего: чистый масляный фильтр (то есть то, что масляный фильтр чист в заданных пределах), масса на масляном фильтре (то есть степень, до которой масляный фильтр загружен отфильтрованными загрязнениями) и/или повреждение масляного фильтра.

[00117] Как вариант, способ также включает корректировку одного или нескольких положений регулятора тяги, которые назначены в первом плане поездки для управления транспортным средством во время поездки на основании совокупного повреждения компонента.

[00118] Как вариант, способ также включает вычисление прогнозируемого совокупного повреждения компонента двигательной подсистемы на основании последовательных планов поездки транспортного средства и определение различных динамик компонента для определения конца срока службы компонента на основании вероятности отказа, представляющего собой конец срока службы. Прогнозируемый эксплуатационный ресурс может представлять собой количество эксплуатационного ресурса компонента до конца срока службы.

[00119] Подробности относительно создания планов поездок и изменения планов поездок в модифицированные планы поездок можно найти в патенте США № 9733625, выданном 15 августа 2017 г., в патенте США № 8370006, выданном 5 февраля 2013 г., в патенте США № 8126601, выданном 28 февраля 2012 г., в патенте США № 8290645, выданном 16 октября 2012 г., и в патенте США № 8924049, выданном 30 декабря 2014 года, все из которых включены в настоящий документ посредством ссылки.

[00120] Многократные повторение «одного или нескольких процессоров» не означают, что системы воплощены в разных процессорах, хотя это и возможно. Вместо этого, указанный один или несколько процессоров описанных в настоящем документе систем могут быть такими же, как указанный один или несколько процессоров одной и

той же или другой системы, так что в одном варианте выполнения разные системы могут быть воплощены в одном и том же процессоре или в одних и тех же процессорах.

[00121] Компоненты систем, описанных в настоящем документе, могут содержать или представлять собой аппаратные схемы или цепи, которые содержат и/или связаны с одним или несколькими процессорами, такими как один или несколько компьютерных микропроцессоров. Операции способов, описанных в настоящем документе, и систем могут быть достаточно сложными, так что операции не могут быть выполнены умственно средним человеком или специалистом в данной области техники в течение коммерчески разумного периода времени. Например, создание и/или анализ сигнатур скорости может учитывать большое количество факторов, может опираться на относительно сложные вычисления и тому подобное, так что такой человек не может завершить анализ сигнатур скорости в течение коммерчески разумного периода времени.

[00122] Используемый в настоящем документе термин «компьютер», «подсистема», «цепь», «цепь контроллера» или «модуль» может включать любую процессорную или микропроцессорную систему, включая системы, использующие микроконтроллеры, компьютеры с сокращенным набором команд (RISC), ASIC, логические схемы и любые другие схемы или процессоры, способные выполнять функции, описанные в настоящем документе. Приведенные выше примеры являются только иллюстративными и, таким образом, не предназначены для ограничения каким-либо образом определения и/или значения термина «компьютер», «подсистема», «цепь», «цепь контроллера» или «модуль».

[00123] «Компьютер», «подсистема», «цепь», «цепь контроллера» или «модуль» выполняет набор команд, которые хранятся в одном или нескольких элементах хранения, для обработки входных данных. Элементы хранения также могут хранить данные или другую информацию по желанию или необходимости. Элемент хранения может быть в форме источника информации или элемента физической памяти в процессорной машине.

[00124] Набор команд может включать различные команды, которые инструктируют «компьютер», «подсистему», «цепь», «цепь контроллера» или «модуль» выполнять определенные операции, такие как способы и процессы различных вариантов выполнения. Набор инструкций может быть в форме программного обеспечения. Программное обеспечение может быть в различных формах, таких как системное программное обеспечение или прикладное программное обеспечение, и которое может быть воплощено как материальный и долговременный машиночитаемый носитель. Кроме того, программное обеспечение может быть выполнено в форме набора отдельных программ или модулей, программного модуля в более крупной программе или части программного модуля. Программное обеспечение также может включать модульное программирование в форме объектно-ориентированного программирования. Обработка входных данных машиной обработки может происходить в ответ на команды оператора, или в ответ на результаты предыдущей обработки, или в ответ на запрос, сделанный

другой процессорной машиной.

[00125] Как используется в настоящем документе, структура, ограничение или элемент, который «выполнен с возможностью» выполнения задачи или операции, в особенности конструктивно выполнен, сконструирован, запрограммирован или адаптирован способом, соответствующим задаче или операции. В целях ясности и во избежание сомнений объект, который может быть просто изменен для выполнения задачи или операции, не «выполнен с возможностью» выполнения задачи или операции, как здесь используется. Вместо этого использование выражения «выполнен с возможностью», как используется в настоящем документе, обозначает конструктивные адаптации или характеристики, программирование структуры или элемента для выполнения соответствующей задачи или операции способом, который отличается от «готовой» структуры или элемента, который не запрограммирован для выполнения задачи или операции и/или обозначает структурные требования любой структуры, ограничения или элемента, который описан как «выполненный с возможностью» выполнения задачи или операции.

[00126] Следует понимать, что приведенное выше описание предназначено для иллюстрации, а не для ограничения. Например, вышеописанные варианты выполнения (и/или их аспекты) могут использоваться в сочетании друг с другом. Кроме того, может быть выполнено большое количество модификаций для адаптации конкретной ситуации или материала к идеям изобретения, не выходя за пределы его объема. Хотя размеры и типы материалов, описанных в настоящем документе, предназначены для определения параметров изобретения, они никоим образом не являются ограничивающими и представляют собой иллюстративные варианты выполнения. После рассмотрения приведенного выше описания для специалиста в данной области техники будут очевидны многие другие варианты выполнения. Следовательно, объем изобретения следует определять со ссылкой на прилагаемую формулу изобретения вместе с полным объемом эквивалентов, на которые имеют право такие пункты формулы изобретения. В прилагаемой формуле изобретения термины «включающий» и «в котором» используются в качестве простых эквивалентов соответствующих терминов «содержащий» и «где». Кроме того, в последующих пунктах формулы изобретения термины «первый», «второй», «третий» и т.д. используются только в качестве меток и не предназначены для наложения численных требований на обозначенные ими объекты. Кроме того, ограничения последующей формулы изобретения не записаны в формате «средство плюс функция» и не предназначены для интерпретации на основе Главы 35, §112(f) Свода Законов США, если только и до тех пор, пока такие ограничения не заявлены так, что в явном виде используют фразу «средство для», за которой следует заявление о функции, лишенное дальнейшей конструкции.

[00127] В этом описании примеры используются для раскрытия нескольких вариантов выполнения изобретения, а также для того, чтобы обеспечить специалисту в

данной области техники возможность практиковать варианты выполнения изобретения, включая создание и использование любых устройств или систем и выполнение любых встроенных способов. Патентоспособный объем изобретения может включать другие примеры, которые будут очевидны специалистам в данной области техники. Предполагается, что такие другие примеры находятся в пределах объема формулы изобретения, если они имеют конструктивные элементы, которые не отличаются от буквального языка формулы изобретения, или если они включают эквивалентные конструктивные элементы с несущественными отличиями от буквального языка формулы изобретения.

[00128] Вышеизложенное описание некоторых вариантов выполнения настоящего изобретения будет лучше понято при прочтении вместе с прилагаемыми чертежами. В той степени, в которой чертежи иллюстрируют диаграммы функциональных блоков различных вариантов выполнения, функциональные блоки не обязательно указывают на разделение между аппаратными схемами. Таким образом, например, один или несколько функциональных блоков (например, процессоры или запоминающие устройства) могут быть реализованы в виде одного или нескольких элементов аппаратного обеспечения (например, электронных схем и/или цепей, которые содержат и/или связаны с одним или несколькими процессорами, микроконтроллерами, оперативной памятью, жесткими дисками и т. п.). Аналогично, программы могут быть автономными программами, могут быть включены как подпрограммы в операционную систему, могут быть функциями в установленном пакете программного обеспечения и т. п. Различные варианты выполнения не ограничены устройствами и инструментами, показанными на чертежах.

[00129] Используемый в настоящем документе термин «элемент» или «этап», указанный в единственном числе, следует понимать как не исключающий множество указанных элементов или этапов, если только такое исключение не указано явным образом. Кроме того, ссылки на «вариант выполнения» или «один вариант выполнения» изобретения не предназначены для интерпретации как исключающие существование дополнительных вариантов выполнения, которые также включают перечисленные признаки. Кроме того, если явным образом не указано иное, варианты выполнения, «содержащие», «включающие» или «имеющие» элемент или множество элементов, имеющих конкретное свойство, могут содержать дополнительные такие элементы, не имеющие этого свойства.

## ФОРМУЛА ИЗОБРЕТЕНИЯ

### 1. Система, содержащая:

датчик, выполненный с возможностью определения параметра движительной подсистемы транспортного средства, и

один или несколько контроллеров,

причем по меньшей мере один из указанного одного или нескольких контроллеров выполнен с возможностью создания первого плана поездки и с возможностью автоматического управления транспортным средством в соответствии с указанным первым планом поездки,

при этом по меньшей мере один из указанного одного или нескольких контроллеров функционально связан с датчиком и выполнен с возможностью приема указанного параметра движительной подсистемы, вычисления совокупного повреждения компонента движительной подсистемы на основании этого параметра и определения конца срока службы компонента относительно совокупного повреждения, и

при этом по меньшей мере один из указанного одного или нескольких контроллеров выполнен с возможностью создания нового плана поездки или изменения первого плана поездки с его преобразованием в модифицированный план поездки на основании указанного совокупного повреждения, или указанного конца срока службы, или их обоих, причем новый план поездки или модифицированный план поездки корректируется во время эксплуатации транспортного средства в соответствии с новым планом поездки или модифицированным планом поездки для по меньшей мере одного из: корректировки скорости или исключения одного или нескольких условий эксплуатации транспортного средства относительно первого плана поездки, что приводит к меньшему износу или использованию компонента по сравнению с эксплуатацией транспортного средства в соответствии с первым планом поездки.

2. Система по п.1, в которой движительная подсистема содержит масляный фильтр, а указанный один или несколько контроллеров выполнены с возможностью определения промежутка времени между отключением движительной подсистемы и заданным снижением скорости вращающегося компонента, связанного с масляным фильтром, причем указанный один или несколько контроллеров выполнены с возможностью определения по меньшей мере одного из следующего: чистый масляный фильтр, масса на масляном фильтре или повреждение масляного фильтра, на основании указанного промежутка времени.

3. Система по п.2, в которой указанный один или несколько контроллеров выполнены с возможностью отображения диагностического сообщения для предупреждения о возможном повреждении масляного фильтра на основании указанного промежутка времени, причем указанный один или несколько контроллеров выполнены с



возможностью корректировки по меньшей мере одного из следующего: положение регулятора тяги транспортного средства или управляющие настройки первого плана поездки, которые применяются к транспортному средству во время движения вдоль маршрута, на основании повреждения масляного фильтра.

4. Система по п.1, в которой указанный один или несколько контроллеров также выполнены с возможностью корректировки одного или нескольких положений регулятора тяги, которые назначены по меньшей мере в одном из следующих планов: первом плане поездки, новом плане поездки или модифицированном плане поездки, для управления транспортным средством во время поездки, на основании совокупного повреждения компонента.

5. Система по п.4, в которой указанный один или несколько контроллеров выполнены с возможностью корректировки одного или нескольких положений регулятора тяги или графика транспортного средства на основании стоимости ремонта компонента.

6. Система по п.1, в которой указанный один или несколько контроллеров также выполнены с возможностью определения циклического графика нагрузки движительной подсистемы и определения совокупного повреждения на основании циклического графика нагрузки.

7. Система по п.1, в которой указанный один или несколько контроллеров также выполнены с возможностью определения конца срока службы на основании ненулевого порогового значения, причем указанный один или несколько контроллеров выполнены с возможностью регулировки тягового усилия движительной подсистемы на основании совокупного повреждения.

8. Система по п.1, в которой указанный один или несколько контроллеров выполнены с возможностью вычисления матрицы дождевого потока для подсчета циклов для определения уровня усталости или напряжения, проявляющегося в движительной подсистеме, на основании положения регулятора тяги транспортного средства, причем указанный один или несколько контроллеров выполнены с возможностью определения совокупного повреждения на основании указанной матрицы.

9. Система по п.1, в которой указанный один или несколько контроллеров выполнены с возможностью определения ненулевого порогового значения на основании матрицы дождевого потока для подсчета циклов, причем указанный один или несколько контроллеров выполнены с возможностью определения конца срока службы на основании ненулевого порогового значения.

10. Система по п.1, в которой указанный один или несколько контроллеров выполнены с возможностью определения конца срока службы на основании морфологии указанного параметра и другого параметра, которые определены указанным датчиком или другим датчиком.

11. Система по п.1, в которой указанный датчик выполнен с возможностью получения в качестве указанного параметра по меньшей мере одного из следующего:

число оборотов ротора, давление или температура движительной подсистемы.

12. Система по п.1, в которой указанный один или несколько контроллеров выполнены с возможностью определения прогнозируемого ресурса компонента движительной подсистемы на основании совокупного повреждения относительно конца срока службы, причем прогнозируемый ресурс представляет собой количество эксплуатационного ресурса компонента, оставшегося до конца срока службы, а также для создания нового плана поездки или изменения первого плана поездки с его преобразованием в модифицированный плана поездки на основании прогнозируемого ресурса.

13. Система по п.1, в которой указанный один или несколько контроллеров выполнены с возможностью вычисления прогнозируемых совокупных повреждений компонента движительной подсистемы на основании последовательных планов поездки транспортного средства, причем указанный один или несколько контроллеров выполнены с возможностью определения различных динамик отказа компонента и определения конца срока службы компонента на основании динамик отказа.

14. Система по п.1, в которой указанный один или несколько контроллеров выполнены с возможностью формирования предупреждения на дисплее, когда достигнут конец срока службы.

15. Система по п.14, в которой предупреждение представляет собой визуальное предупреждение, или звуковое предупреждение, или оба эти предупреждения, причем предупреждение автоматически планирует обслуживание компонента.

16. Система по п.1, в которой указанный один или несколько контроллеров выполнены с возможностью вычисления совокупного повреждения, также основываясь на прогнозируемой величине повреждения компонента во время эксплуатации транспортного средства в соответствии с первым планом поездки.

17. Способ, включающий:

получение параметров, измеренных в движительной подсистеме транспортного средства, от одного или нескольких датчиков;

вычисление совокупного повреждения компонента движительной подсистемы на основании указанных параметров;

создание первого плана поездки, причем первый план поездки содержит управляющие настройки для автоматического управления транспортным средством во время поездки;

определение конца срока службы компонента относительно совокупного повреждения; и

создание нового плана поездки для управления транспортным средством во время поездки или изменения первого плана поездки с его преобразованием в модифицированный план поездки, учитывающий и основанный на совокупном повреждении, или на конце срока службы, или на их обоих.

18. Способ по п.17, в котором движительная подсистема содержит масляный фильтр, причем в способе дополнительно:

определяют промежуток времени между отключением движительной подсистемы и заданным снижением скорости вращающегося компонента, связанного с масляным фильтром; и

определяют по меньшей мере одно из следующего: чистый масляный фильтр, массу на масляном фильтре или повреждение масляного фильтра на основании указанного промежутка времени.

19. Способ по п.17, в котором также корректируют одно или несколько положений регулятора тяги, которые назначены по меньшей мере в одном из следующих планов: первом плане поездки. или новом плане поездки, или модифицированном плане поездки, для управления транспортным средством во время поездки, на основании совокупного повреждения компонента.

20. Способ по п.17, в котором также вычисляют прогнозируемое совокупное повреждение компонента движительной подсистемы на основании последовательных планов поездки транспортного средства; и

определяют различные динамики компонента для определения конца срока его службы на основании вероятности отказа, представляющего собой конец срока службы, при этом прогнозируемый ресурс представляет собой количество эксплуатационного ресурса компонента до конца срока службы.

21. Система, содержащая:

датчик, выполненный с возможностью определения параметра движительной подсистемы транспортного средства, и

один или несколько контроллеров,

причем по меньшей мере один из указанного одного или нескольких контроллеров выполнен с возможностью создания первого плана поездки и автоматического управления транспортным средством в соответствии с указанным первым планом поездки,

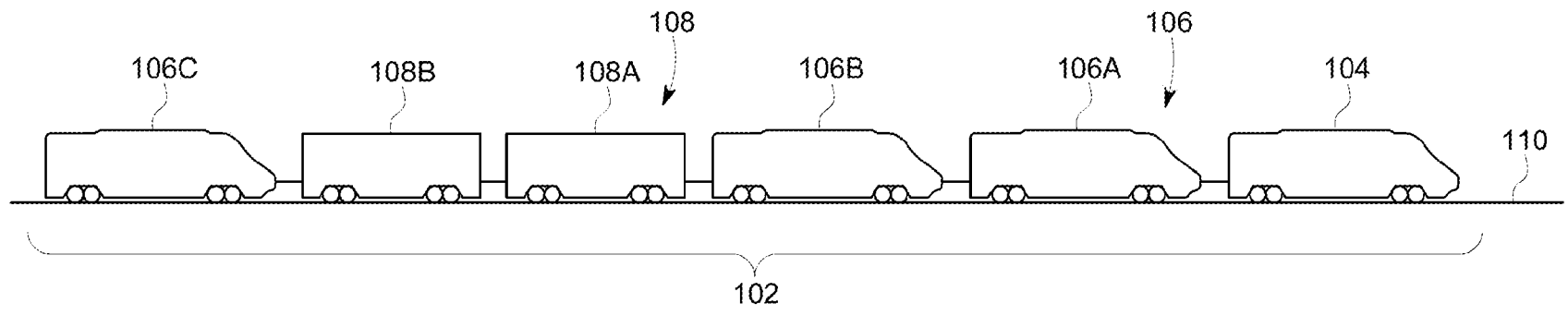
при этом по меньшей мере один из указанного одного или нескольких контроллеров функционально связан с датчиком и выполнен с возможностью приема параметра движительной подсистемы и расчета совокупного повреждения компонента движительной подсистемы на основании этого параметра,

при этом по меньшей мере один из указанного одного или нескольких контроллеров выполнен с возможностью определения, на основании первого плана поездки, прогнозируемого повреждения компонента во время эксплуатации транспортного средства в соответствии с первым планом поездки,

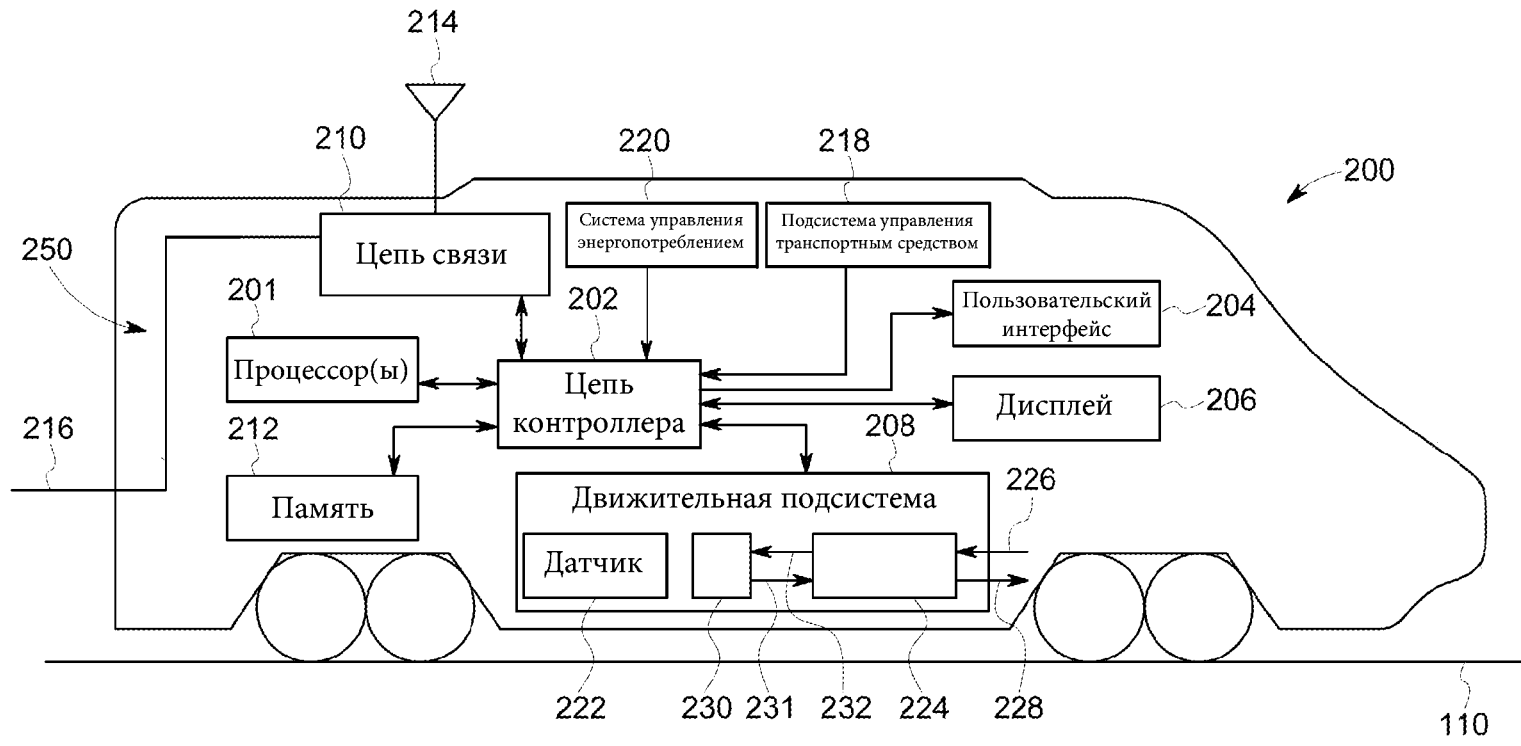
причем по меньшей мере один из указанного одного или нескольких контроллеров выполнен с возможностью определения конца срока службы компонента на основании совокупного повреждения и прогнозируемого повреждения, и

при этом по меньшей мере один из указанного одного или нескольких

контроллеров выполнен с возможностью создания нового плана поездки или изменения первого плана поездки с его преобразованием в модифицированный план поездки на основании указанного конца срока службы, причем новый план поездки или модифицированный план поездки, во время эксплуатации транспортного средства в соответствии с новым планом поездки или модифицированным планом поездки, выполнен с возможностью по меньшей мере одного из следующего: регулировка скорости или исключение одного или нескольких условий эксплуатации транспортного средства относительно первого плана поездки, что приводит к меньшему износу или использованию компонента по сравнению с эксплуатацией транспортного средства в соответствии с первым планом поездки.

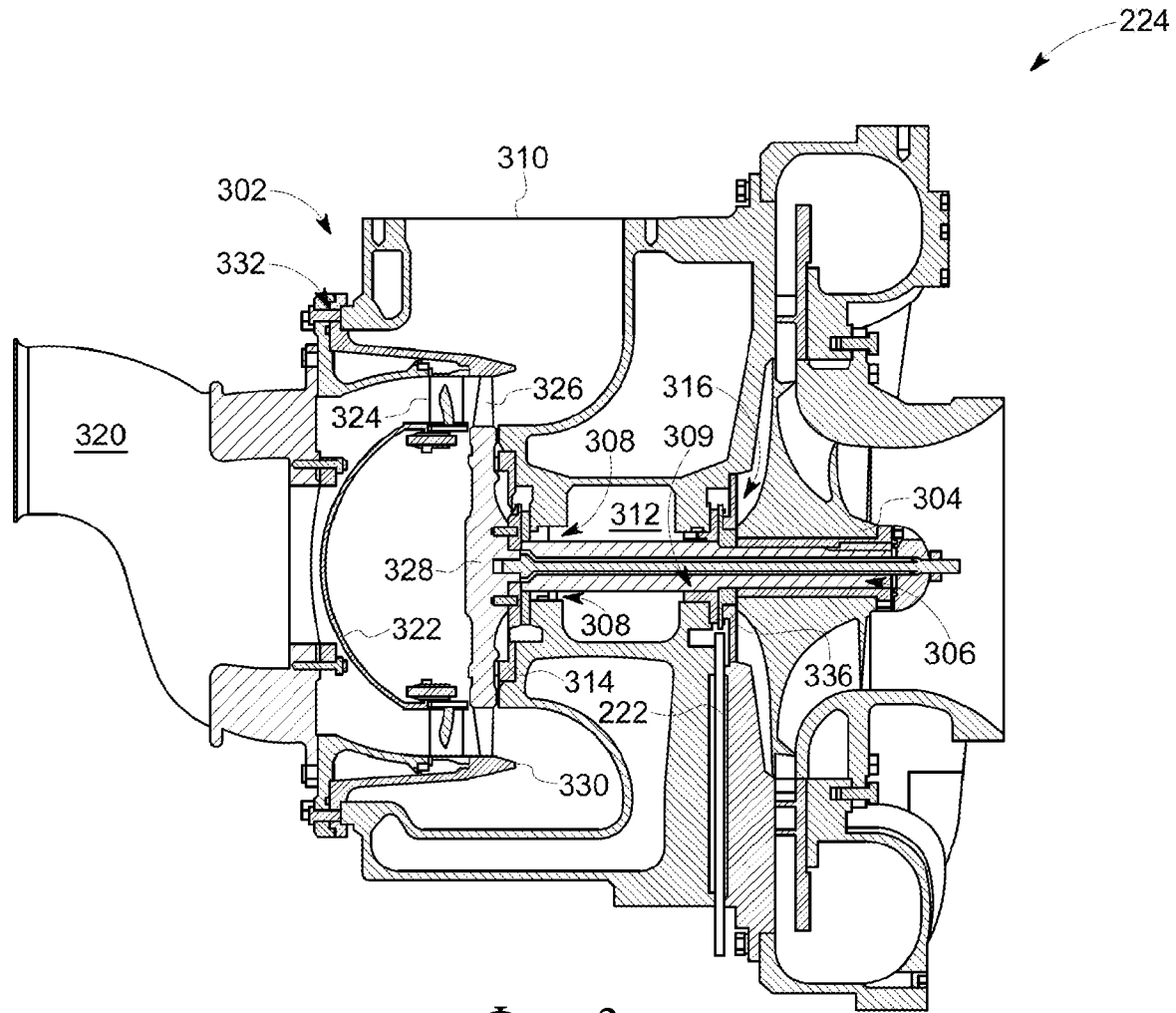


Фиг. 1



Фиг. 2

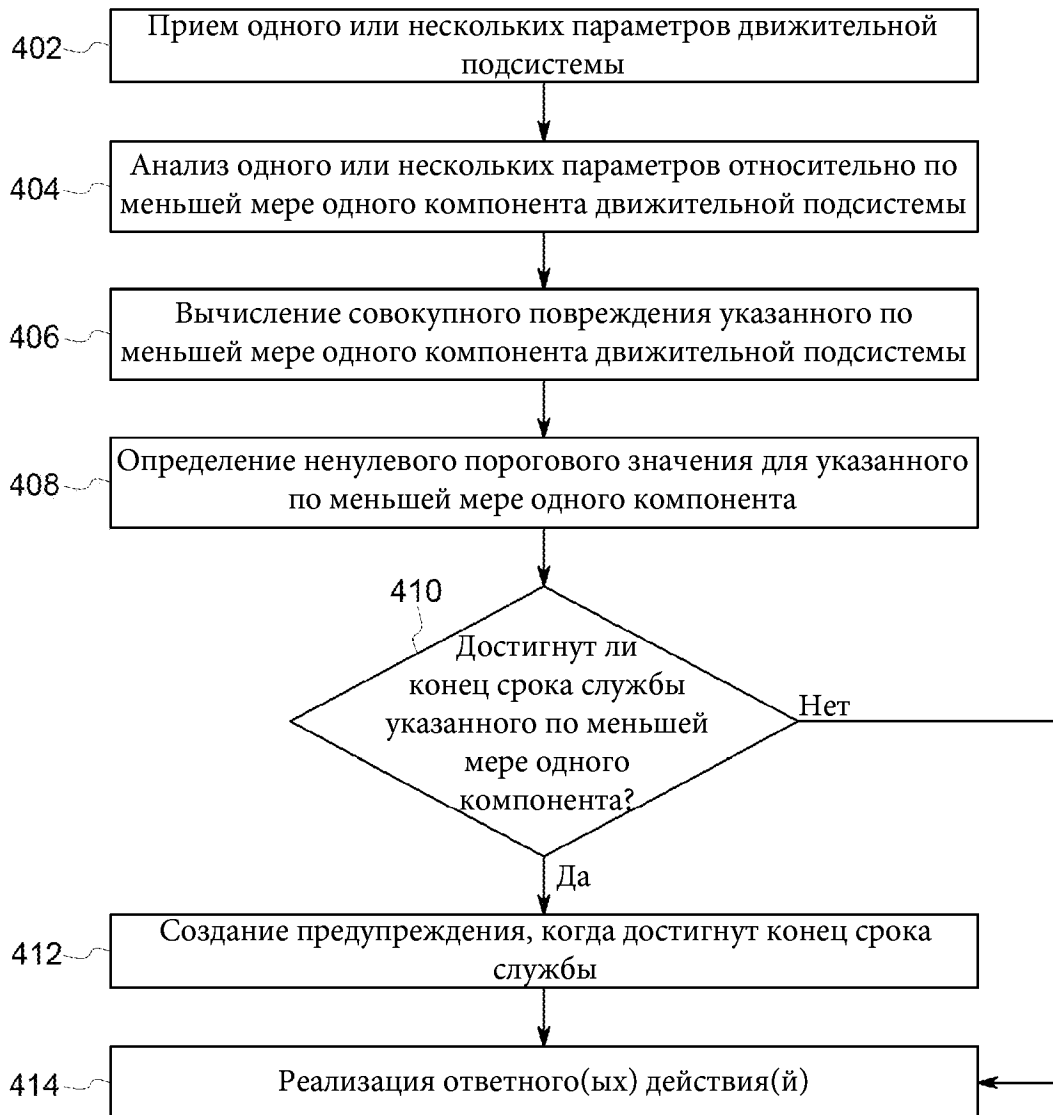
110



Фиг. 3

4/7

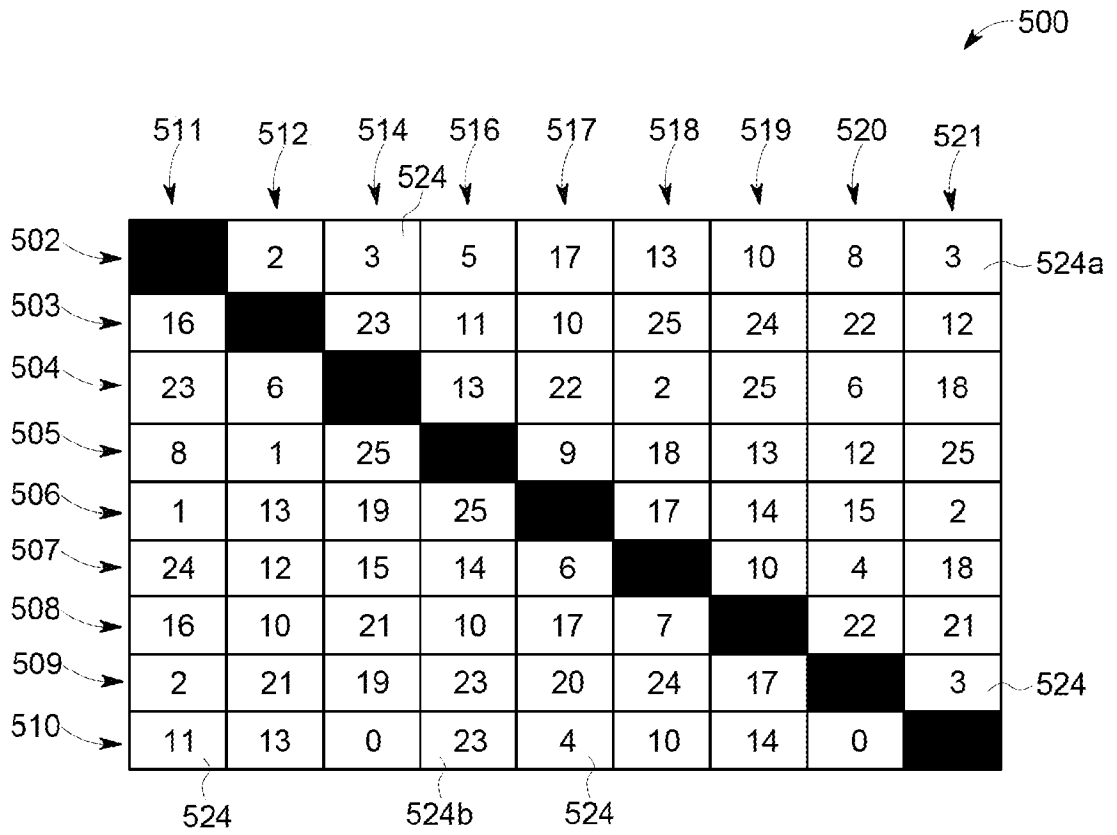
400



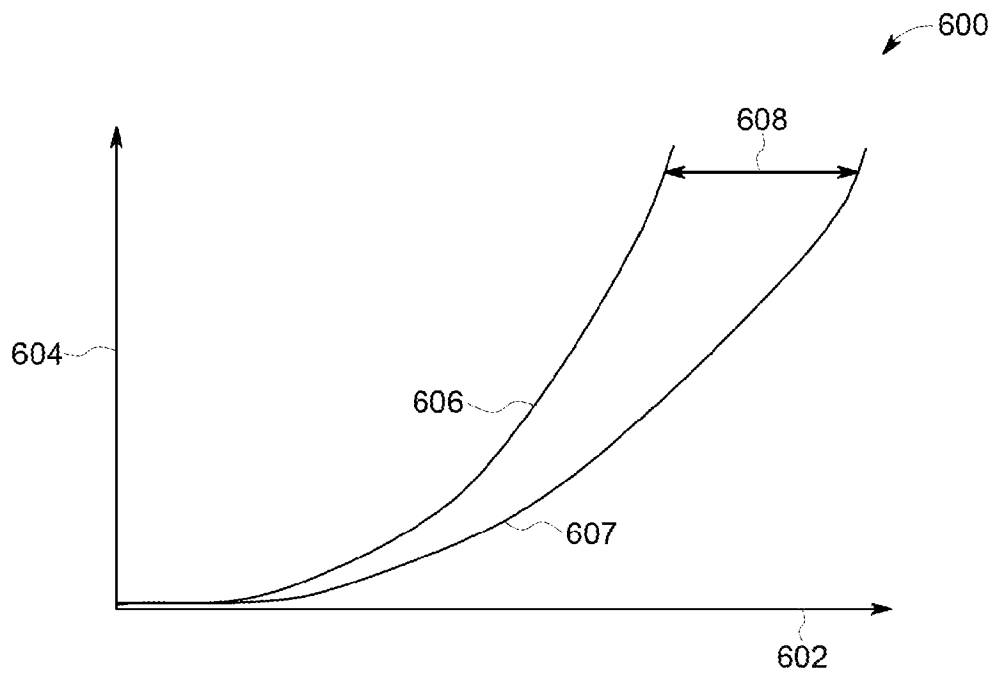
Фиг. 4



517

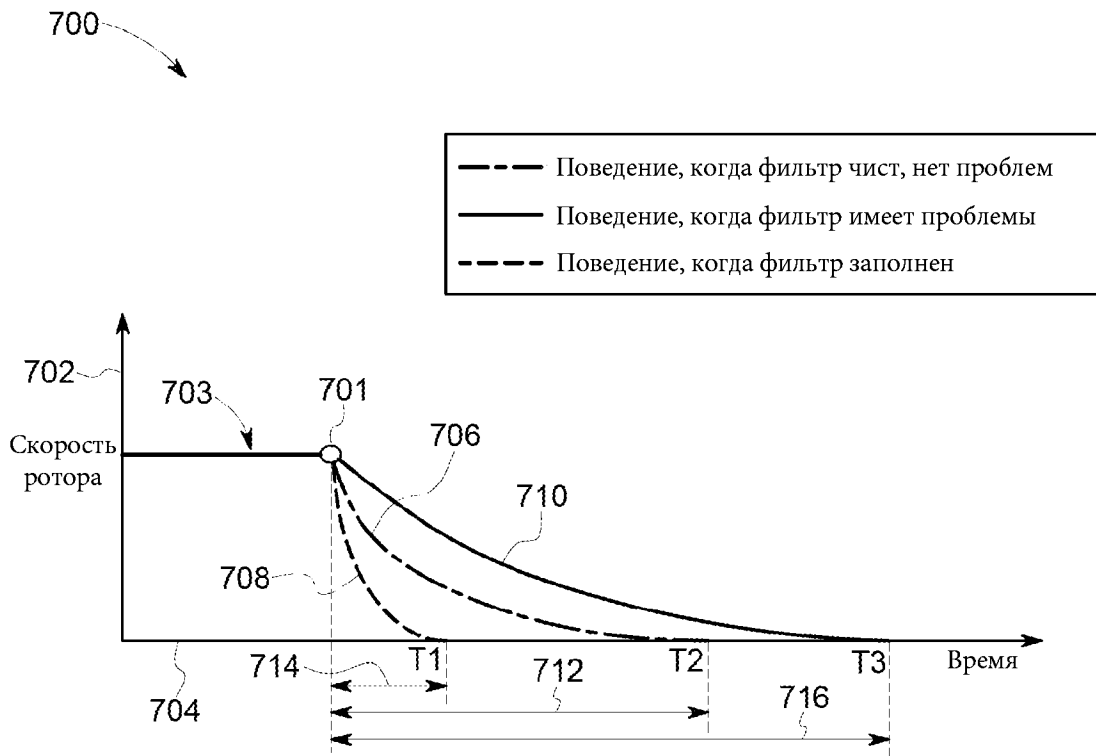


Фиг. 5



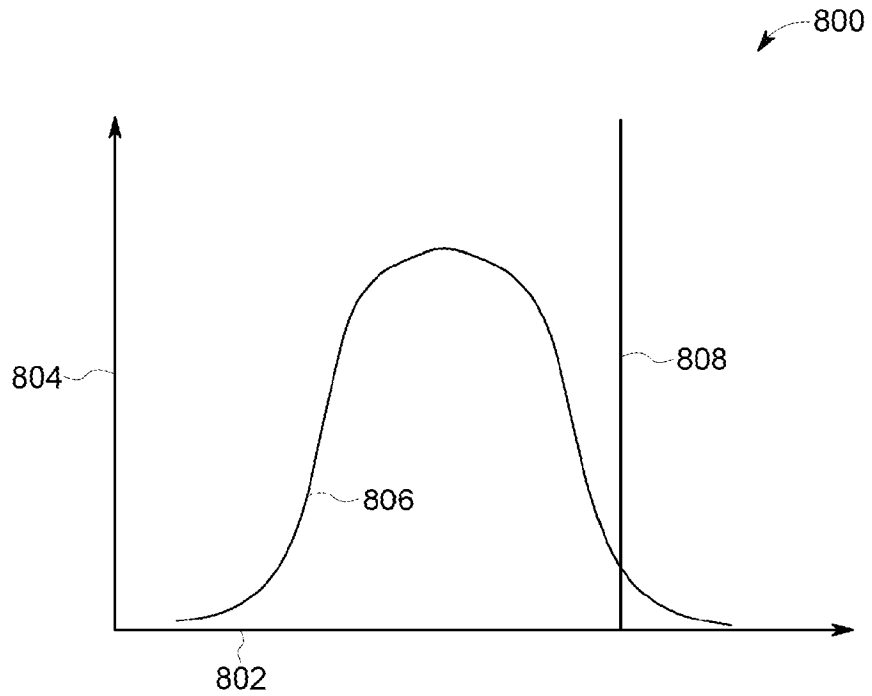
Фиг. 6

6/7

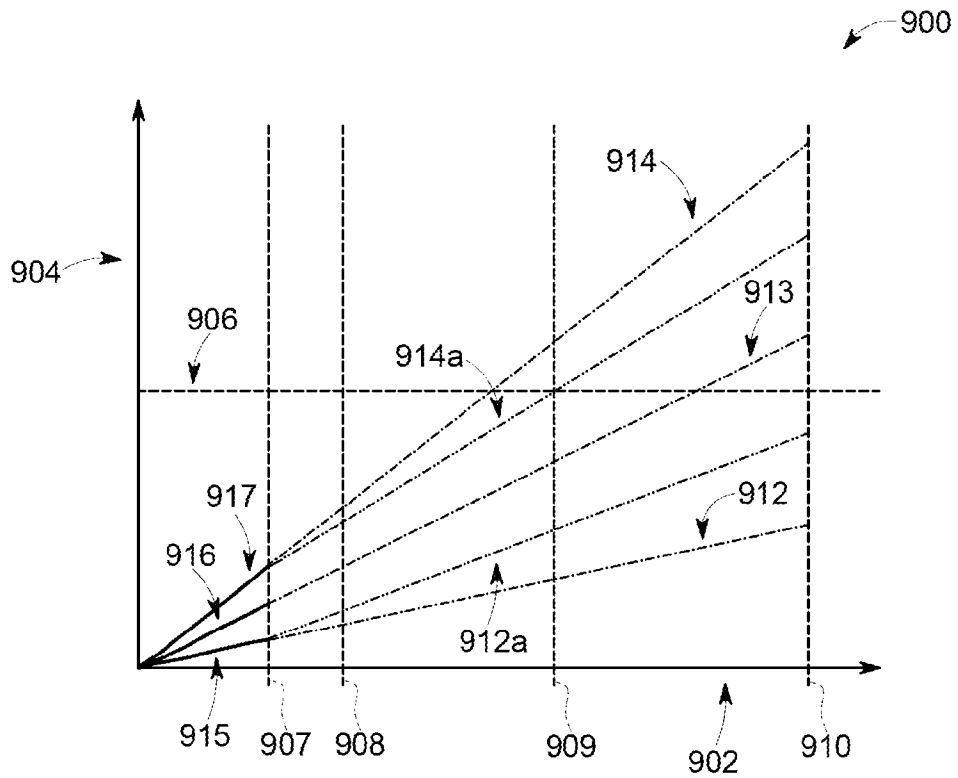


Фиг. 7

717



Фиг. 8



Фиг. 9