

(19)



Евразийское  
патентное  
ведомство

(21) 201991865 (13) A1

(12) ОПИСАНИЕ ИЗОБРЕТЕНИЯ К ЕВРАЗИЙСКОЙ ЗАЯВКЕ

(43) Дата публикации заявки  
2020.01.14

(51) Int. Cl. A24F 47/00 (2006.01)

(22) Дата подачи заявки  
2017.02.08

(54) КАРТРИДЖ И ИНГАЛЯТОР

(86) PCT/JP2017/004490

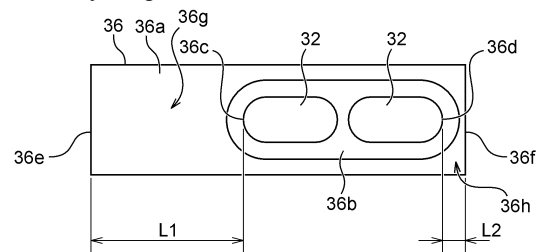
(87) WO 2018/146738 2018.08.16

(71) Заявитель:  
ДЖАПАН ТОБАККО ИНК. (JP)

(72) Изобретатель:  
Ваганабе Томоити, Мацумото  
Хирофуми, Накано Такума, Оиси Кей  
(JP)

(74) Представитель:  
Медведев В.Н. (RU)

(57) Представляются картридж для ингалятора и ингалятор, включающие в себя новую структуру. Представляется картридж для ингалятора. Картридж включает в себя корпус, включающий в себя размещающее пространство, приспособленное для размещения жидкости, канал для протекания воздуха и разделительный элемент, разделяющий размещающее пространство и канал для протекания воздуха в продольном направлении; и нагреватель, выполненный с возможностью нагрева жидкости и размещенный в канале для протекания воздуха. Разделительный элемент включает в себя отверстие, открытое в поперечном направлении, чтобы приводить размещающее пространство в сообщение с каналом для протекания воздуха. Отверстие включает в себя кромку отверстия на верхней по потоку стороне и кромку отверстия на нижней по потоку стороне. Разделительный элемент включает в себя конец на верхней по потоку стороне и конец на нижней по потоку стороне. Расстояние между кромкой отверстия на верхней по потоку стороне и концом на верхней по потоку стороне меньше расстояния между кромкой отверстия на нижней по потоку стороне и концом на нижней по потоку стороне.



201991865 A1

201991865 A1

**КАРТРИДЖ И ИНГАЛЯТОР**

Область техники, к которой относится изобретение

[0001] Настоящее изобретение относится к картриджу и ингалятору.

Уровень техники

[0002] Известны ароматические ингаляторы для вдыхания аромата без сжигания вещества. В качестве таких ароматических ингаляторов, например, известны электронные сигареты. Электронные сигареты подают аэрозоль, сформированный посредством распыления жидкости, содержащей ароматизирующее вещество, такое как никотин (эквивалент примеру аэрозольного источника), в рот пользователя, или вынуждают аэрозоль, сформированный посредством распыления жидкости, которая не содержит ароматизирующее вещество, такое как никотин (эквивалент примеру аэрозольного источника), проходить через источник аромата (например, табачный источник) и затем подавать аэрозоль в рот пользователя.

[0003] Некоторые электронные сигареты включают в себя емкость или резервуар, который размещает жидкость для формирования аэрозоля, и нагреватель, который распыляет жидкость. Некоторые такие электронные сигареты включают в себя изолирующее кольцо для взаимной изоляции пары проволочных выводов, соединяющих нагреватель и аккумулятор (см., например, РТЛ 1).

Список ссылок

Патентная литература

[0004]

РТЛ 1: Публикация патентной заявки EP № 2941969

Сущность изобретения

Техническая проблема

[0005] Целью настоящего изобретения является предоставление картриджа ингалятора и ингалятора с новой структурой.

Решение проблемы

[0006] Согласно аспекту настоящего изобретения, предоставляется картридж для ингалятора. Картридж включает в

себя: корпус, включающий в себя размещающее пространство, приспособленное для размещения жидкости, канал для протекания воздуха и разделительный элемент, разделяющий размещающее пространство и канал для протекания воздуха в продольном направлении; и нагреватель, выполненный с возможностью нагрева жидкости, и размещенный в канале для протекания воздуха. Разделительный элемент включает в себя отверстие, открытое в поперечном направлении, чтобы приводить размещающее пространство в сообщение с каналом для протекания воздуха. Отверстие включает в себя кромку отверстия на верхней по потоку стороне и кромку отверстия на нижней по потоку стороне. Разделительный элемент включает в себя конец на верхней по потоку стороне и конец на нижней по потоку стороне. Расстояние между кромкой отверстия на верхней по потоку стороне и концом на верхней по потоку стороне меньше расстояния между кромкой отверстия на нижней по потоку стороне и концом на нижней по потоку стороне.

[0007] Согласно аспекту настоящего изобретения, разделительный элемент включает в себя верхний по потоку участок, расположенный между кромкой отверстия на верхней по потоку стороне и концом на верхней по потоку стороне, и нижний по потоку участок, расположенный между кромкой отверстия на нижней по потоку стороне и концом на нижней по потоку стороне, и продольная длина нижнего по потоку участка длиннее продольной длины верхнего по потоку участка.

[0008] Согласно аспекту настоящего изобретения, нагреватель включает в себя конец нагревателя на верхней по потоку стороне и конец нагревателя на нижней по потоку стороне, и расстояние между концом нагревателя на верхней по потоку стороне и концом на верхней по потоку стороне меньше расстояния между концом нагревателя на нижней по потоку стороне и концом на нижней по потоку стороне.

[0009] Согласно аспекту настоящего изобретения, картридж включает в себя элемент удержания жидкости, выполненный с возможностью закрывать отверстие для подачи жидкости, в котором элемент удержания жидкости размещается между отверстием для подачи жидкости и нагревателем.

[0010] Согласно аспекту настоящего изобретения, корпус включает в себя отверстие для выпуска воздуха, сообщающееся с каналом для протекания воздуха.

[0011] Согласно аспекту настоящего изобретения, картридж включает в себя отверстие для впуска воздуха, предусмотренное в позиции, обращенной к нагревателю и сообщающееся с каналом для протекания воздуха.

[0012] Согласно аспекту настоящего изобретения, предоставляется ингалятор. Ингалятор включает в себя: картридж; и аккумуляторную часть, выполненную с возможностью подачи электрической мощности к нагревателю картриджа.

Краткое описание чертежей

[0013] Фиг. 1 - это общий вид в перспективе ингалятора согласно первому варианту осуществления.

Фиг. 2 - это покомпонентный вид в перспективе картриджа, иллюстрированного на фиг. 1.

Фиг. 3 - это вид в перспективе картриджа в состоянии, когда колпачок собран в корпус.

Фиг. 4 - это вид в перспективе картриджа в состоянии, когда колпачок, элемент удержания жидкости и нагреватель собраны в корпус.

Фиг. 5 - это вид в перспективе картриджа в состоянии, когда все компоненты являются собранными.

Фиг. 6 - это вид сбоку в поперечном сечении картриджа в состоянии, когда все компоненты являются собранными.

Фиг. 7 - это вид в поперечном сечении картриджа, взятом по стрелке 7-7, иллюстрированной на фиг. 6.

Фиг. 8 - это вид спереди для стороны первой поверхности колпачка.

Фиг. 9 - это вид картриджа согласно первому варианту осуществления, когда рассматривается с торцевой поверхности, где предусматривается отверстие для выпуска воздуха.

Фиг. 10 - это вид сбоку в поперечном сечении картриджа, иллюстрирующий пример другого позиционного соотношения между отверстием для выпуска воздуха и нагревателем.

Фиг. 11 - это вид сверху, иллюстрирующий другую форму

элемента крышки.

Фиг. 12 - это вид сверху, иллюстрирующий другую форму элемента крышки.

Фиг. 13 - это вид сверху разделительного элемента.

Фиг. 14 - это вид сверху разделительного элемента, элемента удержания жидкости и нагревателя.

Фиг. 15 - это вид в перспективе, иллюстрирующий другую форму колпачка.

Фиг. 16 - это вид в перспективе, иллюстрирующий другую форму колпачка.

Фиг. 17 - это вид в перспективе, иллюстрирующий другую форму колпачка.

Фиг. 18 - это вид спереди колпачка на фиг. 17, когда рассматривается со стороны второй поверхности.

Фиг. 19 - это вид в поперечном сечении колпачка на фиг. 17.

Фиг. 20 - это вид в перспективе, иллюстрирующий другую форму колпачка.

Фиг. 21 - это вид в поперечном сечении колпачка на фиг. 20.

Фиг. 22 - это покомпонентный вид в перспективе картриджа согласно второму варианту осуществления.

Фиг. 23 - это вид в перспективе картриджа согласно второму варианту осуществления в состоянии, когда колпачок, элемент удержания жидкости и нагреватель собраны в корпус.

Описание вариантов осуществления

[0014] <Первый вариант осуществления>

Первый вариант осуществления настоящего изобретения описывается ниже со ссылкой на чертежи. На чертежах, описанных ниже, одинаковые или эквивалентные составляющие элементы обозначаются одинаковыми ссылочными номерами, и повторяющееся описание будет пропущено.

[0015] Фиг. 1 - это общий вид в перспективе ингалятора согласно первому варианту осуществления. Как иллюстрировано на фиг. 1, ингалятор 10 включает в себя мундштук 11, картридж 20 и аккумуляторная часть 12. Картридж 20 распыляет жидкость, включающую в себя ароматическое вещество, содержащее компонент, например, никотин, и подает аэрозоль в сторону мундштука 11.

Аккумуляторная часть 12 подает электрическую мощность к картриджу 20. Мундштук 11 направляет аэрозоль, сформированный в картридже 20, в рот пользователя. После того как ингалятор 10 используется в течение предварительно определенного периода времени, мундштук 11 и картридж 20 могут быть заменены. Отметим, что мундштук 11 может не быть заменен, а только картридж 20 может быть заменен. В первом варианте осуществления ингалятор 10 описывается включающим в себя мундштук 11, но не ограничивается этим, и ингалятор 10 может не включать в себя мундштук 11. Кроме того, в первом варианте осуществления, картридж 20 и мундштук 11 конфигурируются как различные элементы. Однако, картридж 20 и мундштук 11 могут быть сформированы как одно целое.

[0016] Фиг. 2 - это покомпонентный вид в перспективе картриджа 20, иллюстрированного на фиг. 1. Как иллюстрировано на фиг. 2, картридж 20 включает в себя корпус 30, элемент 40 удержания жидкости, нагреватель 50 и колпачок 70. В дополнение к вышеописанным элементам, картридж 20 может включать в себя внешний корпус, который не иллюстрируется, который размещает внутри себя вышеописанные элементы. В этом случае, компоненты, иллюстрированные на фиг. 2, составляют часть картриджа 20.

[0017] Фиг. 3 - это вид в перспективе картриджа 20 в состоянии, когда колпачок 70 собран в корпус 30. Фиг. 4 - это вид в перспективе картриджа 20 в состоянии, когда колпачок 70, элемент 40 удержания жидкости и нагреватель 50 собраны в корпус 30. Фиг. 5 - это вид в перспективе картриджа 20 в состоянии, когда все компоненты являются собранными. Фиг. 6 - это вид сбоку в поперечном сечении картриджа 20 в состоянии, когда все компоненты являются собранными. Фиг. 7 - это вид в поперечном сечении картриджа 20, взятом по стрелке 7-7, иллюстрированной на фиг. 6. Подробности картриджа 20 описываются ниже со ссылкой на фиг. 2-7. Отметим, что, в настоящей спецификации, продольное направление указывает направление, в котором картридж 20 и аккумуляторная часть 12 ингалятора 10, иллюстрированного на фиг. 1, выстраиваются, а поперечное направление указывает направление, практически перпендикулярное продольному направлению. Кроме того, в настоящей спецификации, верхняя по

потоку сторона указывает сторону, противоположную отверстию 34 для выпуска воздуха с ориентиром на позицию нагревателя 50, или верхнюю по потоку сторону в направлении потока аэрозоля, а нижняя по потоку сторона указывает сторону, близкую к отверстию 34 для выпуска воздуха с ориентиром на позицию нагревателя 50, или нижнюю по потоку сторону в направлении потока аэрозоля.

[0018] Корпус 30 является элементом, имеющим практически цилиндрическую форму, протягивающуюся в продольном направлении картриджа 20, и включает в себя емкость 31, которая может размещать жидкость. В настоящей спецификации внутреннее пространство емкости 31 называется размещающим пространством 31а (см. фиг. 6). В первом варианте осуществления корпус 30 и емкость 31 формируются как одно целое, но не ограничиваются этим, и корпус 30 и емкость 31 могут быть выполнены в виде различных компонентов. Корпус 30 включает в себя основную часть 30а корпуса и элемент 60 крышки, прикрепленный к основной части 30а корпуса. Основная часть 30а корпуса включает в себя разделительный элемент 36, составляющий часть емкости 31. Разделительный элемент 36 продольно разделяет канал 62 для протекания воздуха, определенный, когда элемент 60 крышки прикрепляется к основной части 30а корпуса (см. фиг. 6), и размещающее пространство 31а в емкости 31. Разделительный элемент 36 включает в себя отверстие 32 для подачи жидкости (эквивалент примеру отверстия) для подачи жидкости в размещающее пространство 31а в емкости 31. Отверстие 32 для подачи жидкости раскрывается в поперечном направлении картриджа 20, чтобы приводить размещающее пространство 31а в сообщение с каналом 62 для протекания воздуха. Отметим, что сообщение в данном документе включает в себя сообщение жидкости и сообщение газа.

[0019] Как иллюстрировано на фиг. 2 или т.п., разделительный элемент 36 включает в себя участок углубления, в который вставляется элемент 40 удержания жидкости, и отверстие 32 для подачи жидкости формируется сквозь участок углубления. Т.е., разделительный элемент 36 включает в себя первую поверхность 36а, ближайшую к элементу 60 крышки для разделительного элемента 36, и вторую поверхность 36b, более

близкую к размещающему пространству 31а, чем первая поверхность 36а, и отверстие 32 для подачи жидкости формируется сквозь вторую поверхность 36б. Отметим, что первая поверхность 36а и вторая поверхность 36б могут иметь одинаковую высоту. В таком случае, элемент 40 удержания жидкости размещается на разделительном элементе 36, чтобы закрывать отверстия 32 подачи жидкости. Разделительный элемент 36 конфигурируется, чтобы поддерживать элемент 40 удержания жидкости, вставленный в участок углубления разделительного элемента 36. В первом варианте осуществления число предусмотренных отверстий 32 для подачи жидкости равно двум, но не ограничивается этим, и число предусмотренных отверстий 32 для подачи жидкости может быть любым числом, равным или больше одного. Когда число предусмотренных отверстий 32 для подачи жидкости является множественным, как в первом варианте осуществления, разделительный элемент 36 делит множество отверстий 32 для подачи жидкости.

[0020] Емкость 31 включает в себя отверстие 33, раскрытое в продольном направлении картриджа 20 (см. фиг. 7). Отверстие 33 формируется в торцевой поверхности резервуара 31 на стороне, соединенной с аккумуляторной частью 12. В первом варианте осуществления площадь отверстия для отверстия 32 для подачи жидкости конфигурируется, чтобы быть больше площади отверстия для отверстия 33. Другими словами, поскольку отверстия 32 для подачи жидкости раскрываются в поперечном направлении, является возможным обеспечивать площадь отверстия больше отверстия 33, которое раскрывается в продольном направлении, тем самым, предоставляя возможность легкой подачи жидкости в емкость 31. Отметим, что, в случаях, когда число отверстий 32 для подачи жидкости является множественным, площадь отверстия для отверстий 32 для подачи жидкости является суммарной площадью отверстия для отверстий 32 для подачи жидкости.

[0021] Кроме того, корпус 30 включает в себя отверстие 34 для выпуска воздуха, через которое аэрозоль проходит. В частности, в первом варианте осуществления, основная часть 30а корпуса включает в себя отверстие 34 для выпуска воздуха сквозь



торцевую поверхность на стороне, соединенной с мундштуком 11. Отверстие 34 для выпуска воздуха сообщается с мундштуком 11. Когда ингалятор 10 не включает в себя мундштук 11, пользователь может непосредственно вдыхать аэрозоль через отверстие 34 для выпуска воздуха. Отметим, что, в первом варианте осуществления, отверстие 34 для выпуска воздуха формируется сквозь основную часть 30а корпуса, но не ограничивается этим, и отверстие 34 для выпуска воздуха может быть определено посредством основной части 30а корпуса и элемента 60 крышки, так что отверстие 34 для выпуска воздуха формируется, когда элемент 60 крышки присоединяется к основной части 30а корпуса. Отверстие 34 для выпуска воздуха может быть сформировано сквозь элемент 60 крышки. Более того, отверстие 34 для выпуска воздуха может быть сформировано, например, сквозь боковую поверхность корпуса 30. Кроме того, основная часть 30а корпуса включает в себя вырезанный участок 35, сформированный в продольном направлении картриджа 20. Вырезанный участок 35 закрывается элементом 60 крышки. Вырезанный участок 35 конфигурируется, чтобы раскрывать элемент 40 удержания жидкости и нагреватель 50, когда не закрыт элементом 60 крышки.

[0022] Элемент 60 крышки является элементом, имеющим практически плоскую форму, протягивающуюся в продольном направлении картриджа 20. Элемент 60 крышки включает в себя отверстие 61 для впуска воздуха, проникающее в направлении толщины. Отверстие 61 для впуска воздуха предусматривается в позиции, обращенной к разделительному элементу 36 основной части 30а корпуса и нагревателю 50. В первом варианте осуществления отверстия 61 для впуска воздуха предусматриваются практически с равными интервалами в продольном направлении элемента 60 крышки. Отметим, что число отверстий 61 для впуска воздуха может быть равно одному. Элемент 60 крышки, вместе с основной частью 30а корпуса, формирует канал 62 для протекания воздуха (см. фиг. 6 и 7; эквивалент примеру пространства), в котором нагреватель 50 и элемент 40 удержания жидкости хранятся. Отверстия 61 для впуска воздуха и отверстие 34 для выпуска воздуха сообщаются друг с другом через канал 62 для протекания воздуха. Отметим, что, в

настоящем варианте осуществления, отверстия 61 для впуска воздуха конфигурируются, чтобы непосредственно раскрываться в окружающий воздух и втягивать окружающий воздух, но не ограничиваются этим и могут также быть выполнены с возможностью втягивать воздух во внешнем корпусе, который предусматривается, чтобы окружать корпус 30. В этом случае, корпус 30 и внешний корпус, оба могут включать в себя средство для зацепления с аккумуляторной частью 12. Альтернативно, корпус 30 может включать в себя средство для зацепления с аккумуляторной частью 12, и внешний корпус может прижимать корпус 30 к аккумуляторной части 12, так что корпус 30 зацепляется с аккумуляторной частью 12.

[0023] Элемент 40 удержания жидкости является пористым элементом, сформированным, например, из хлопка, стекловолокна или пористой керамики. В настоящей спецификации "элемент удержания жидкости" указывает пористый элемент, который не имеет функции самостоятельного формирования тепла. Как иллюстрировано на фиг. 4, элемент 40 удержания жидкости предусматривается на картридже 20, чтобы закрывать отверстия 32 для подачи жидкости разделительного элемента 36. Другими словами, элемент 40 удержания жидкости укладывается на разделительный элемент 36 и поддерживается посредством разделительного элемента 36. Жидкость, размещенная в емкости 31, касается элемента 40 удержания жидкости и впитывается и удерживается посредством элемента 40 удержания жидкости. Другими словами, элемент 40 удержания жидкости втягивает жидкость, которая размещается в емкости 31, по направлению к нагревателю 50. Является предпочтительным, что площадь поверхности элемента 40 удержания жидкости, обращенная к отверстию 32 для подачи жидкости, больше площади отверстия для отверстия 32 для подачи жидкости. Таким образом, вся площадь отверстия для отверстия 32 для подачи жидкости может быть закрыта элементом 40 удержания жидкости надежно, и поддержание элемента 40 для удержания жидкости с помощью разделительного элемента 36 выполняется легко.

[0024] Нагреватель 50, как правило, имеет практически U-образную форму и размещается на стороне, противоположной

отверстия 32 для подачи жидкости через элемент 40 для удержания жидкости. Другими словами, как иллюстрировано на фиг. 6 и 7, нагреватель 50 размещается между элементом 40 для удержания жидкости и элементом 60 крышки. Нагреватель 50 не ограничивается U-образной формой, но может, например, иметь линейную форму или плоскую форму. В частности, нагреватель 50 может иметь I-образную форму или быть в форме, в которой нагреватели, имеющие I-образную форму, взаимно соединяются посредством проволочного вывода. Является предпочтительным, что нагреватель 50, когда имеет плоскую форму, размещается так, что торцевая поверхность (плоскостной участок) его касается элемента 40 для удержания жидкости.

[0025] Хотя не ограничивается, является предпочтительным, чтобы нагреватель 50 был сформирован, например, из пористого металла, который может удерживать жидкость. Материал пористого металла, используемого для нагревателя 50, особенно не ограничивается, поскольку материал может быть использован в качестве фитильного нагревателя, который распыляет удерживаемую жидкость посредством электрического нагрева, когда пользователь курит. Нагреватель 50 может быть пористым металлическим объектом, включающим в себя никель, нихром и нержавеющей сталь (SUS). Кроме того, в качестве электропроводного материала, который может формировать тепло при приложении электрической мощности, может быть использована керамика, например, карбид кремния (SiC). Нагреватель 50 первого варианта осуществления имеет трехмерную решетчатую структуру. Трехмерная решетчатая структура включает в себя структуру с промежутками, в которых, по меньшей мере, некоторые из промежутков сообщаются друг с другом, т.е., открытоячеистую структуру. Такой нагреватель 50 первого варианта осуществления имеет функцию втягивания жидкости посредством капиллярного действия. Примеры пористого металлического объекта, имеющего такую открытоячеистую структуру, включают в себя CELMET (зарегистрированная торговая марка), произведенный компанией Sumitomo Electric Industries, Ltd. CELMET является пористым металлическим объектом, включающим в себя никель (Ni) или пористый металлический объект, включающий

в себя сплав никеля и хрома (Cr). Кроме того, нагреватель 50 может быть сформирован так, что провода, включающие в себя никель, нихром и нержавеющей сталь (SUS), размещаются на элементе 40 удержания жидкости в сетчатой конфигурации или параллельно друг другу.

[0026] Нагреватель 50 выполняется с возможностью быть, по меньшей мере, частично в соприкосновении с или в непосредственной близости к элементу 40 удержания жидкости, и нагревает жидкость, удерживаемую посредством элемента 40 удержания жидкости, чтобы формировать аэрозоль. В случаях, когда нагреватель 50 формируется из пористого металла, когда нагреватель 50 касается элемента 40 удержания жидкости, нагреватель 50 может впитывать и удерживать жидкость из элемента 40 удержания жидкости и нагревать удерживаемую жидкость, чтобы эффективно формировать аэрозоль. Кроме того, когда нагреватель 50 формируется из пористого металла, элемент 40 удержания жидкости может не быть предусмотрен на картридже 20. В этом случае, нагреватель 50 имеет функцию удержания жидкости в дополнение к функционированию в качестве нагревательного элемента. Следовательно, нагреватель 50 размещается в углубленном участке разделительного элемента 36, так что нагреватель 50, выполненный из пористого металла, имеющего плоскую форму, закрывает отверстие 32 для подачи жидкости вместо элемента 40 для удержания жидкости. Кроме того, когда элемент 40 для удержания жидкости является пористым и жестким телом, например, пористой керамикой, нагреватель, например, из платины или палладия, может быть предусмотрен на элемент 40 для удержания жидкости в предварительно определенной конфигурации, например, посредством печати или осаждения.

[0027] Нагреватель 50 включает в себя пару проволочных выводов 51 (эквивалент примеру проводника) для соединения с аккумуляторной частью 12. Проволочные выводы 51 принимаются парой принимающих участков 76, которые будут описаны позже, колпачка 70. Нагреватель 50 включает в себя блокирующие участки 52, предусмотренные посредством ответвления от проволочных выводов 51. Блокирующие участки 52 блокируются на второй

поверхности 72, которая будет описана позже, колпачка 70, когда проволочные выводы 51 принимаются в принимающие участки 76, и пресекают перемещение нагревателя 50 в продольном направлении в сторону мундштука 11 (сторону отверстия 34 для выпуска воздуха). Кроме того, блокирующие участки 52 могут быть выполнены с возможностью блокироваться на первой поверхности 71, которая будет описана позже, колпачка 70. В этом случае, является возможным пресекать перемещение нагревателя 50 в продольном направлении в сторону аккумуляторной части 12. Как иллюстрировано на фиг. 22 и 23, которые будут описаны позже, блокирующие участки 52 могут быть сформированы посредством сгибания концов проволочных выводов 51.

[0028] Далее, колпачок 70 описывается подробно. Как иллюстрировано на фиг. 2, колпачок 70 конфигурируется, чтобы иметь возможность присоединения к и отсоединения от картриджа 20. Т.е., колпачок 70 конфигурируется, чтобы быть компонентом, отдельным от компонентов, составляющих картридж 20. Таким образом, различные элементы могут быть использованы для колпачка 70 и корпуса 30 картриджа 20. Например, когда колпачок 70 формируется из гибкого элемента, колпачок 70 может быть легко присоединен к и отсоединен от картриджа 20, и когда корпус 30 формируется из негибкого элемента (элемента, имеющего высокую жесткость), прочность корпуса 30 может быть увеличена. В варианте осуществления, например, колпачок 70 может быть выполнен цельным с корпусом 30 или емкостью 31. Кроме того, является предпочтительным, чтобы колпачок 70 был выполнен из материала, имеющего изоляционное свойство, например, пластмассы, или материала, имеющего изоляционное свойство и гибкость, например, кремния. Как иллюстрировано на фиг. 2-7, колпачок 70 конфигурируется, чтобы размещаться между емкостью 31 и аккумуляторной частью 12, иллюстрированным на фиг. 1, в продольном направлении картриджа 20. Кроме того, другими словами, колпачок 70 предусматривается в середине электрического пути проводника, который соединяет нагреватель 50 и аккумуляторная часть 12. Колпачок 70 конфигурируется, чтобы герметически закрывать, по меньшей мере, часть пространства

емкости 31. В частности, колпачок 70 конфигурируется, чтобы герметично закрывать отверстие 33 емкости 31, когда присоединен к картриджу 20.

[0029] Как иллюстрировано на фиг. 2, колпачок 70 включает в себя первую поверхность 71, вторую поверхность 72 напротив первой поверхности 71, и боковую поверхность 73 колпачка. Боковая поверхность 73 колпачка является поверхностью, соединяющей внешнюю круговую кромку первой поверхности 71 и внешнюю круговую кромку второй поверхности 72. Колпачок 70 первого варианта осуществления, как правило, имеет практически плоскую форму, но форма не ограничивается этим.

[0030] Фиг. 8 - это вид спереди колпачка 70 на стороне первой поверхности 71. Как иллюстрировано на фиг. 8, колпачок 70 включает в себя, на первой поверхности 71, уплотнительную область 74, которая герметично закрывает, по меньшей мере, часть пространства в емкости 31. Уплотнительная область 74 включает в себя участок, который касается кромки емкости 31, составляющей отверстие 33, и участок, который закрывает отверстие 33. Кроме того, колпачок 70 включает в себя, в уплотнительной области 74 первой поверхности 71, выступающий участок 75, имеющий практически D-образную форму в виде спереди, иллюстрированном на фиг. 8. Выступающий участок 75 вставляется в отверстие 33 емкости 31, когда колпачок 70 присоединяется к картриджу 20, и увеличивает уплотняющее свойство колпачка 70. Т.е., как иллюстрировано на фиг. 7, в первом варианте осуществления, отверстие 33 включает в себя отверстие, имеющее D-образную форму, соответствующую форме выступающего участка 75.

[0031] Как иллюстрировано на фиг. 2-8, колпачок 70 включает в себя пару принимающих участков 76, которые принимают пару проволочных выводов 51 нагревателя 50. В первом варианте осуществления, принимающие участки 76 принимают пару проволочных выводов 51, но не ограничиваются этим, и принимающие участки 76 могут принимать любой проводник, который составляет часть электрического пути между нагревателем 50 и аккумуляторной частью 12. В настоящей спецификации проводник включает в себя любые проводники для электрического соединения нагревателя и

аккумуляторной части, такие как часть нагревателя 50, проволочный вывод 51, соединенный с нагревателем 50, проволочный вывод, который не иллюстрирован, соединенный с аккумуляторной частью 12, токопроводящий провод (соединитель), соединяющий проволочный вывод 51 нагревателя 50 и проволочный вывод аккумуляторной части 12, клемму нагревателя 50, клемму аккумуляторной части 12 и их сочетание. Как иллюстрировано на фиг. 8, принимающие участки 76 предусматриваются на внешней стороне уплотнительной области 74. Другими словами, принимающие участки 76 предусматриваются так, чтобы не располагаться в уплотнительной области 74 на поверхности колпачка 70. Таким образом, какой-либо проводник (например, проволочный вывод 51), принятый посредством принимающих участков 76, не имеет влияния на уплотнительную область 74, которая герметично закрывает отверстие 33 емкости 31. Другими словами, поскольку проводник не проходит через уплотнительную область 74, нет необходимости предусматривать отверстие или т.п., через которое проводник проходит в уплотнительной области 74, и утечка жидкости из емкости 31 может быть предотвращена более надежным образом.

[0032] Принимающие участки 76 предусматриваются, по меньшей мере, в части боковой поверхности 73 колпачка. В первом варианте осуществления принимающие участки 76 формируются на боковой поверхности 73 колпачка и имеют форму углубленного участка, проникающего от первой поверхности 71 ко второй поверхности 72. Более конкретно, как иллюстрировано на фиг. 8, принимающие участки 76 в форме углубленного участка предусматриваются, чтобы вырезаться в центральную сторону колпачка 70 относительно внешней круговой поверхности 73а боковой поверхности 73 колпачка. Другими словами, принимающие участки 76 предусматриваются, чтобы быть вдавленными практически в направлении центра, когда колпачок 70 рассматривается в виде спереди на фиг. 8. По меньшей мере, часть боковой поверхности 73 колпачка конфигурируется, чтобы касаться каждого из пары проводников, соединяющих нагреватель 50 и аккумуляторная часть 12, когда принимающие участки 76 принимают пару проволочных выводов 51. Другими словами, колпачок 70 не имеет отверстия,

предоставляющего возможность для прохождения проводника, который соединяет нагреватель 50 и аккумуляторная часть 12. Следовательно, каждый из пары проводников проходит сквозь сторону внешней круговой поверхности колпачка 70.

[0033] Колпачок 70 первого варианта осуществления имеет позиционное соотношение, которое должно быть описано ниже, между уплотнительной областью 74 и принимающими участками 76. Т.е., как иллюстрировано на фиг. 6-8, когда уплотнительная область 74 и другая область первой поверхности 71 колпачка 70 делятся одной воображаемой плоскостью P1, которая параллельна продольному направлению картриджа 20, емкость 31 позиционируется на стороне уплотнительной области 74 относительно плоскости P1, а принимающие участки 76 и нагреватель 50 позиционируются на стороне, противоположной уплотнительной области 74 относительно плоскости P1. Т.е., колпачок 70 первого варианта осуществления имеет позиционное соотношение, в котором уплотнительная область 74 четко различается от принимающих участков 76 посредством одной плоскости P1. Следовательно, принимающие участки 76 не имеют влияния на уплотнительную область 74, и утечка жидкости из емкости 31, свойственная принимающим участкам 76, может быть предотвращена более надежным образом.

[0034] Далее, описывается процедура для сборки картриджа 20. Сначала, как иллюстрировано на фиг. 3, отверстие 33 емкости 31 закрывается колпачком 70. Таким образом, уплотнительная область 74 колпачка 70 герметично закрывает отверстие 33, и утечка жидкости через отверстие 33 предотвращается. Далее, жидкость, которая является источником аэрозоля, подается в размещающее пространство 31а через отверстия 32 для подачи жидкости. Затем, как иллюстрировано на фиг. 4, элемент 40 удержания жидкости выполняется с возможностью закрывать отверстия 32 для подачи жидкости. Разделительный элемент 36 имеет углубленный участок, сформированный из ступени между первой поверхностью 36а и второй поверхностью 36б. Следовательно, даже если жидкость отчасти проливается через отверстия 32 для подачи жидкости емкости 31, жидкость удерживается в углубленном участке. Когда элемент 40 удержания



жидкости выполняется с возможностью закрывать отверстия 32 для подачи жидкости, элемент 40 удержания жидкости удерживает жидкость, предотвращая утечку жидкости из емкости 31. Другими словами, картридж 20 может удерживать жидкость в объеме, равном или более объема емкости 31, посредством элемента 40 удержания жидкости.

[0035] Между тем, если элемент 40 удержания жидкости выполняется с возможностью закрывать отверстия 32 для подачи жидкости, и затем жидкость подается в размещающее пространство 31а через отверстие 33, существует вероятность того, что жидкость может утекать из зазора между элементом 40 удержания жидкости и отверстиями 32 для подачи жидкости или через элемент 40 удержания жидкости. Кроме того, в этом случае, поскольку жидкость подается в размещающее пространство 31а, и затем колпачок 70 присоединяется к отверстию 33, давление в размещающем пространстве растет, когда отверстие 33 закрывается колпачком 70, тем самым, возможно ускоряя утечку жидкости через отверстия 32 для подачи жидкости. Соответственно, когда отверстие 33 емкости 31 закрывается колпачком 70, и жидкость подается в размещающее пространство 31а, как в способе настоящего варианта осуществления, утечка жидкости из емкости 31 может быть предотвращена.

[0036] Отметим, что, когда нагреватель 50 формируется из пористого металла, как описано выше, картридж 20 может не включать в себя элемент 40 удержания жидкости. В этом случае, нагреватель 50, выполненный из пористого металла, имеющего плоскую форму, размещается в углубленном участке разделительного элемента 36, так что нагреватель 50 закрывает отверстия 32 для подачи жидкости вместо элемента 40 удержания жидкости. Кроме того, в таком случае, поскольку нагреватель 50 непосредственно касается корпуса 30 (в первом варианте осуществления разделительного элемента 36), участок касания корпуса 30 может быть сформирован из теплостойкого материала или может быть покрыт теплостойким материалом.

[0037] Далее, нагреватель 50 размещается на элементе 40 удержания жидкости. В это время, проволочные выводы 51

нагревателя 50 принимаются принимающими участками 76. Другими словами, проволочные выводы 51 нагревателя 50 зацепляются с принимающими участками 76 колпачка 70, чтобы приводить нагреватель 50 в соприкосновение с поверхностью элемента 40 удержания жидкости. Поскольку принимающие участки 76 имеют форму углубленного участка, сформированного на боковой поверхности 73 колпачка, проволочные выводы 51 могут быть легко размещены на принимающих участках 76 со стороны колпачка 70.

[0038] Наконец, как иллюстрировано на фиг. 5-7, элемент 60 крышки присоединяется к основной части 30а корпуса, чтобы закрывать вырезанный участок 35. Таким образом, сборка картриджа 20 завершается. В состоянии, когда все компоненты картриджа 20 собраны, как иллюстрировано на фиг. 6 и 7, канал 62 для протекания воздуха определяется элементом 60 крышки и основной частью 30а корпуса. Когда электрическая мощность подается к нагревателю 50, жидкость, удерживаемая элементом 40 удержания жидкости, нагревается, и аэрозоль формируется. Кроме того, когда нагреватель 50 может быть использован в качестве фитильного нагревателя, жидкость, удерживаемая нагревателем 50, нагревается, и аэрозоль формируется. Когда пользователь вдыхает воздух через мундштук 11, воздух, протекающий через отверстия 61 для впуска воздуха элемента 60 крышки, проходит по каналу 62 протекания воздуха и вытекает через отверстие 34 для выпуска воздуха вместе с аэрозолем, присутствующим в канале 62 для протекания воздуха. Таким образом, аэрозоль подается в рот пользователя.

[0039] Как описано выше, колпачок 70 картриджа 20 включает в себя уплотнительную область 74 и принимающие участки 76, предусмотренные на внешней стороне уплотнительной области 74. Следовательно, нет необходимости предусматривать, в уплотнительной области 74, отверстие или т.п. для удержания проводника (например, проволочных выводов 51), который должен быть принят принимающими участками 76. Соответственно, утечка жидкости в емкости 31 в сторону аккумуляторной части 12 через принимающие участки 76 может быть предотвращена более надежным образом.

[0040] Кроме того, в картридже 20 настоящего варианта осуществления, отверстия 32 для подачи жидкости раскрываются в поперечном направлении, и принимающие участки 76 предусматриваются, по меньшей мере, в части боковой поверхности 73 колпачка для колпачка 70. Следовательно, когда элемент 40 удержания жидкости и нагреватель 50 собираются в картридж 20, отверстия 32 для подачи жидкости могут быть закрыты элементом 40 удержания жидкости в поперечном направлении, и проволочные выводы 51 могут быть размещены в принимающих участках 76 со стороны колпачка 70. Следовательно, по сравнению со случаем, когда проволочные выводы 51 вставляются в принимающие участки, имеющие форму сквозного отверстия, сформированную в продольном направлении, элемент 40 удержания жидкости и нагреватель 50 могут быть легко собраны с картриджем 20.

[0041] Кроме того, в случае картриджа 20 настоящего варианта осуществления, пара проволочных выводов 51 выполняются с возможностью размещаться с интервалом, так, чтобы не быть взаимно электрически соединенными. В частности, в настоящем варианте осуществления, каждый из пары принимающих участков 76 принимает проволочный вывод 51. Однако, он не ограничивается этим, но число принимающих участков 76 может быть равно одному. В таком случае, пара проволочных выводов 51 принимаются одним принимающим участком 76 без взаимного электрического контакта. Кроме того, пара проволочных выводов 51 может быть покрыта изоляционным материалом, с тем, чтобы электрически не контактировать друг с другом. Форма принимающих участков 76 может быть любой формой, которая может принимать проводник.

[0042] Отметим, что колпачок 70 первого варианта осуществления имеет практически плоскую форму, включающую в себя первую поверхность 71, вторую поверхность 72 и боковую поверхность 73 колпачка, но форма не ограничивается этим, поскольку принимающие участки 76 предусматриваются на внешней стороне уплотнительной области 74. Например, колпачок 70 может быть любой формы, например, сферической формы или столбчатой формы, имеющей сферическую поверхность на торце. Кроме того, картридж 20 первого варианта осуществления конфигурируется так,

что проволочные выводы 51 нагревателя 50 размещаются на принимающих участках 76 колпачка 70, но не ограничивается этим, и проводник (например, элемент соединителя) или т.п., отличный от нагревателя 50 и проволочных выводов 51, может быть размещен на принимающих участках 76, и проводник может быть соединен с проволочными выводами 51 нагревателя 50. Т.е., в этом случае, проводник (например, элемент соединителя) размещается между первой поверхностью 71 и второй поверхностью 72 колпачка 70.

[0043] Далее, позиционное соотношение между размещающим пространством 31а, каналом 62 для протекания воздуха, разделительным элементом 36, нагревателем 50, отверстиями 61 для впуска воздуха и отверстием 34 для выпуска воздуха в поперечном направлении картриджа 20, иллюстрированного на фиг. 2-8, описывается. Как иллюстрировано на фиг. 2-6, картридж 20 включает в себя отверстия 61 для впуска воздуха (элемент 60 крышки), канал 62 для протекания воздуха, разделительный элемент 36 и размещающее пространство 31а емкости 31 в таком порядке в поперечном направлении. Нагреватель 50 размещается между отверстиями 61 для впуска воздуха и разделительным элементом 36 и в канале 62 для протекания воздуха.

[0044] Фиг. 9 - это вид картриджа 20 согласно первому варианту осуществления, когда рассматривается с торцевой поверхности, где предусматривается отверстие 34 для выпуска воздуха. Как описано относительно фиг. 6, когда пользователь вдыхает воздух через мундштук 11 или отверстие 34 для выпуска воздуха, воздух, втекающий через отверстия 61 для впуска воздуха элемента 60 крышки, проходит по каналу 62 для протекания воздуха и протекает по направлению к отверстию 34 для выпуска воздуха. В это время, для того, чтобы воздух, втекающий через отверстия 61 для впуска воздуха, эффективно доставлял аэрозоль, который формируется посредством нагревателя 50, к отверстию 34 для выпуска воздуха, является предпочтительным, чтобы воздух, втекающий через отверстия 61 для впуска воздуха, протекал в канале 62 для протекания воздуха, чтобы проходить через окружающее пространство или внутри нагревателя 50. Другими словами, когда воздух, втекающий через отверстия 61 для впуска

воздуха, протекает по направлению к отверстию 34 для выпуска воздуха без прохождения через окружающее пространство или внутри нагревателя 50, воздух не может в достаточной мере увлекать за собой находящийся в воздухе аэрозоль в окружающем пространстве нагревателя 50. Следовательно, в первом варианте осуществления, как иллюстрировано на фиг. 9, позиция отверстия 34 для выпуска воздуха в поперечном направлении предусматривается частично перекрывающейся в продольном направлении с позицией нагревателя 50 в поперечном направлении.

[0045] Кроме того, как иллюстрировано на фиг. 6, является предпочтительным, чтобы, по меньшей мере, часть нагревателя 50 присутствовала в той же позиции, что и какое-либо отверстие из отверстий 61 для впуска воздуха, или позиционировалась на стороне отверстия 34 для выпуска воздуха относительно, какого-либо одного из отверстий 61 для впуска воздуха в продольном направлении. Другими словами, как иллюстрировано на фиг. 6, когда конец нагревателя 50 рядом с отверстием 34 для выпуска воздуха в продольном направлении определяется как первый конец 50b, а конец, дальний от отверстия 34 для выпуска воздуха, определяется как второй конец 50c, по меньшей мере, одно из отверстий 61 для впуска воздуха предпочтительно предусматривается на стороне выше по потоку от первого конца 50b нагревателя 50 относительно продольной позиции. Кроме того, отверстия 61 для впуска воздуха могут быть предусмотрены на стороне выше по потоку от второго конца 50c нагревателя 50 относительно продольной позиции. Отметим, что отверстие 34 для выпуска воздуха при этом не является проемом отверстия 34 для выпуска воздуха, раскрытым наружу из картриджа 20, но является границей между каналом 62 для протекания воздуха и отверстием 34 для выпуска воздуха, т.е., проемом отверстия 34 для выпуска воздуха в канал 62 для протекания воздуха.

[0046] Например, когда позиция отверстия 34 для выпуска воздуха в поперечном направлении присутствует на стороне отверстия 61 для впуска воздуха относительно позиции нагревателя 50 в поперечном направлении, воздух, втекающий через отверстия 61 для впуска воздуха, проходит через кратчайший канал к

отверстиям 34 для выпуска воздуха и едва ли контактирует с нагревателем 50. Между тем, когда отверстие 34 для выпуска воздуха и нагреватель 50 имеют позиционное соотношение, иллюстрированное на фиг. 9, по меньшей мере, часть нагревателя 50 размещается в канале 62 для протекания воздуха, по которому воздух, втекающий через отверстия 61 для впуска воздуха, вытекает через отверстие 34 для выпуска воздуха, и, следовательно, воздух из отверстий 61 для впуска воздуха, легко касается нагревателя 50.

[0047] Позиционное соотношение отверстия 34 для выпуска воздуха и нагревателя 50 в поперечном направлении не ограничивается вышеописанным. Фиг. 10 - это вид сбоку в поперечном сечении картриджа 20, иллюстрирующий пример другого позиционного соотношения между отверстием 34 для выпуска воздуха и нагревателем 50. Как иллюстрировано на фиг. 10, в случае этого картриджа 20, отверстие 34 для выпуска воздуха позиционируется на стороне размещающего пространства 31a относительно нагревателя 50 в поперечном направлении. В частности, верхний конец 34a отверстия 34 для выпуска воздуха рядом со стороной отверстия 61 для впуска воздуха позиционируется на стороне размещающего пространства 31a в поперечном направлении относительно верхнего конца 50a нагревателя 50 рядом со стороной отверстия 61 для впуска воздуха. В примере, иллюстрированном на фиг. 10, верхний конец 34a отверстия 34 для выпуска воздуха рядом со стороной отверстия 61 для впуска воздуха позиционируется на стороне размещающего пространства 31a в поперечном направлении относительно нижнего конца 50d нагревателя 50, отдаленного от стороны отверстия 61 для впуска воздуха.

[0048] Когда отверстие 34 для выпуска воздуха и нагреватель 50 имеют позиционное соотношение, иллюстрированное на фиг. 10, верхний конец 34a отверстия 34 для выпуска воздуха позиционируется на стороне размещающего пространства 31a в поперечном направлении относительно нижнего конца 50d нагревателя 50. Следовательно, воздух из отверстий 61 для впуска воздуха легко касается нагревателя 50. В конечном счете,

аэрозоль, сформированный посредством нагрева нагревателем 50, может быть эффективно доставлен к отверстию 34 для выпуска воздуха.

[0049] Далее, описывается другой пример формы элемента 60 крышки, иллюстрированного на фиг. 2-10. Фиг. 11 и 12 являются видами сверху, иллюстрирующими другую форму элемента 60 крышки. Как иллюстрировано на фиг. 11, элемент 60 крышки включает в себя множество отверстий 61 для впуска воздуха, предусмотренных в продольном направлении. Кроме того, элемент 60 крышки, иллюстрированный на фиг. 12, включает в себя единственное отверстие 61 для впуска воздуха, предусмотренное в продольном направлении.

[0050] В случаях, когда отверстия 61 для впуска воздуха имеют одинаковую площадь отверстия, когда пользователь вдыхает воздух через мундштук 11 (см. фиг. 1) или отверстие 34 для выпуска воздуха, объем воздуха, втекающего через отверстие 61 для впуска воздуха, расположенное рядом с отверстием 34 для выпуска воздуха, становится больше объема воздуха, втекающего через отверстие 61 для впуска воздуха, расположенное далеко от отверстия 34 для выпуска воздуха. Аналогично, в случаях, когда единственное отверстие 61 для впуска воздуха имеет постоянную площадь на единицу длины в продольном направлении, когда пользователь вдыхает воздух через мундштук 11 (см. фиг. 1) или отверстие 34 для выпуска воздуха, объем воздуха, втекающего через участок отверстия 61 для впуска воздуха, расположенный рядом с отверстием 34 для выпуска воздуха, больше объема воздуха, втекающего через участок отверстия 61 для впуска воздуха, расположенный далеко от отверстия 34 для выпуска воздуха.

[0051] В отличие от этого, отверстия 61 для впуска воздуха, иллюстрированные на фиг. 11 и 12, имеют площадь сформированного отверстия, меньшую по направлению к отверстию 34 для выпуска воздуха. Другими словами, площадь отверстия 61 для впуска воздуха на стороне, ближней к отверстию 34 для выпуска воздуха, меньше площади отверстия 61 для впуска воздуха на стороне, отдаленной от отверстия 34 для выпуска воздуха. Таким образом,

объем воздуха, втекающего через каждое из отверстий 61 для впуска воздуха, или объем воздуха, втекающего из каждой позиции единственного отверстия 61 для впуска воздуха в продольном направлении, может быть уравнен. В результате, воздух может контактировать со всем нагревателем 50, и, таким образом, аэрозоль может быть доставлен эффективно.

[0052] Далее, форма разделительного элемента 36 картриджа 20, иллюстрированного на фиг. 2-8, описывается подробно. Фиг. 13 - это вид сверху разделительного элемента 36. Как иллюстрировано на фиг. 13, разделительный элемент 36 включает в себя конец 36e на нижней по потоку стороне, расположенный на стороне, ближайшей к отверстию 34 для выпуска воздуха, и конец 36f на верхней по потоку стороне, расположенный на стороне, самой дальней от отверстия 34 для выпуска воздуха. Конец 36e на нижней по потоку стороне является концом, который касается корпуса 30 в продольном направлении, как иллюстрировано на фиг. 6. Конец 36f на верхней по потоку стороне является концом, который касается колпачка 70. Кроме того, отверстие 32 для подачи жидкости разделительного элемента 36 включает в себя кромку 36c отверстия на нижней по потоку стороне, расположенную на стороне, ближайшей к отверстию 34 для выпуска воздуха, и кромку 36d отверстия на верхней по потоку стороне, расположенную на стороне, самой отдаленной от отверстия 34 для выпуска воздуха. Отметим, что, когда множество отверстий 32 для подачи жидкости присутствует, как иллюстрировано на фиг. 13, кромка 36c отверстия на нижней по потоку стороне является кромкой отверстия, расположенной на самой нижней по потоку стороне из множества отверстий 32 для подачи жидкости, а кромка 36d отверстия на верхней по потоку стороне является кромкой отверстия, расположенной на самой верхней по потоку стороне из множества отверстий 32 для подачи жидкости. Кроме того, разделительный элемент 36 включает в себя верхний по потоку участок 36h, расположенный между кромкой 36d отверстия на верхней по потоку стороне отверстия 32 для подачи жидкости и концом 36f на верхней по потоку стороне, и нижний по потоку участок 36g, расположенный между кромкой 36c отверстия на нижней по потоку стороне отверстия 32 для подачи жидкости и



концом 36e на нижней по потоку стороне.

[0053] В настоящем варианте осуществления, как иллюстрировано на фиг. 13, разделительный элемент 36 формируется так, что отверстия 32 для подачи жидкости, в целом, сдвигаются в верхнюю по потоку сторону. Более конкретно, отверстия 32 для подачи жидкости формируются на разделительном элементе 36, так что расстояние L2 между кромкой 36d отверстия на верхней по потоку стороне отверстий 32 для подачи жидкости и концом 36f на верхней по потоку стороне разделительного элемента 36 меньше расстояния L1 между кромкой 36c отверстия на нижней по потоку стороне для отверстий 32 для подачи жидкости и концом 36e на нижней по потоку стороне разделительного элемента 36. Расстояние L2 между кромкой 36d отверстия на верхней по потоку стороне для отверстий 32 для подачи жидкости и концом 36f на верхней по потоку стороне разделительного элемента 36, можно сказать, должно быть продольной длиной верхнего по потоку участка 36h разделительного элемента 36. Аналогично, расстояние L1 между кромкой 36c отверстия на нижней по потоку стороне для отверстий 32 для подачи жидкости и концом 36e на нижней по потоку стороне разделительного элемента 36, можно сказать, должно быть продольной длиной нижнего по потоку участка 36g разделительного элемента 36. Соответственно, продольная длина верхнего по потоку участка 36h короче продольной длины нижнего по потоку участка 36g.

[0054] Фиг. 14 - это вид сверху разделительного элемента 36, элемента 40 удержания жидкости и нагревателя 50. Как иллюстрировано на фиг. 14, элемент 40 удержания жидкости предусматривается в углубленном участке разделительного элемента 36, и нагреватель 50 размещается на элементе 40 удержания жидкости. Нагреватель 50 включает в себя первый конец 50b (эквивалент примеру конца нагревателя на нижней по потоку стороне), расположенный на стороне, ближайшей к отверстию 34 для выпуска воздуха, и второй конец 50c (эквивалент примеру конца нагревателя на верхней по потоку стороне), расположенный на стороне, самой отдаленной от отверстия 34 для выпуска воздуха.

[0055] В настоящем варианте осуществления, как

иллюстрировано на фиг. 14, нагреватель 50 также выполняется с возможностью быть, в целом, сдвинутым в верхнюю по потоку сторону. Более конкретно, расстояние L4 между вторым концом 50с и концом 36f верхней по потоку стороны разделительного элемента 36 меньше расстояния L3 между первым концом 50b и концом 36e нижней по потоку стороны разделительного элемента 36.

[0056] Ингалятор 10, иллюстрированный на фиг. 1, удерживается пользователем, так что, когда пользователь вдыхает воздух через мундштук 11, картридж 20 обычно находится в позиции ниже мундштука 11, т.е., верхняя по потоку сторона располагается ниже. Соответственно, если отверстия 32 для подачи жидкости предусматриваются сдвинутыми в сторону ниже по потоку, позиция отверстий 32 для подачи жидкости во время, когда ингалятор 10 используется, располагается выше по сравнению со случаем, когда отверстия 32 для подачи жидкости предусматриваются сдвинутыми в верхнюю по потоку сторону. В этом случае, когда ингалятор 10 используется, жидкость в емкости 31 удерживается на верхней по потоку стороне (нижней стороне) посредством силы тяжести. Следовательно, когда жидкость в емкости 31 уменьшается, существует вероятность того, что жидкость едва ли контактирует с элементом 40 удержания жидкости.

[0057] Между тем, если отверстия 32 для подачи жидкости, элемент 40 удержания жидкости и нагреватель 50 предусматриваются по всему разделительному элементу 36 в продольном направлении, нагреватель 50 размещается в непосредственной близости к отверстию 34 для выпуска воздуха. В этом случае, существует вероятность того, что аэрозоль, сформированный рядом с первым концом 50b нагревателя 50, недостаточно охлаждается, а направляется с высокой температурой к отверстию 34 для выпуска воздуха и достигает рта пользователя. Кроме того, в случаях, когда отверстия 32 для подачи жидкости, элемент 40 удержания жидкости и нагреватель 50 предусматриваются по всему разделительному элементу 36 в продольном направлении, когда жидкость в емкости 31 уменьшается, жидкость едва ли впитывается участком на нижней по потоку стороне (верхней стороне) элемента 40 удержания жидкости. Т.е., поскольку жидкость становится легко

удерживаемой посредством участка на верхней по потоку стороне (нижней стороне) элемента 40 удержания жидкости, тепло рядом с первым концом 50b нагревателя 50 едва ли способствует формированию аэрозоля, возможно приводя в результате к снижению эффективности.

[0058] Следовательно, в первом варианте осуществления, как иллюстрировано на фиг. 10, отверстия 32 для подачи жидкости выполняются с возможностью, в целом, сдвигаться в верхнюю по потоку сторону, так что отверстия 32 для подачи жидкости позиционируются ниже, когда ингалятор 10 используется. Когда ингалятор 10 используется, жидкость в емкости 31 удерживается на верхней по потоку стороне (нижней стороне) посредством силы тяжести. Следовательно, даже когда жидкость в емкости 31 уменьшается, жидкость может эффективно удерживаться посредством элемента 40 удержания жидкости через отверстия 32 для подачи жидкости. В конечном счете, жидкость может быть эффективно нагрета посредством всего нагревателя 50, чтобы формировать аэрозоль.

[0059] Кроме того, в первом варианте осуществления, отверстия 32 для подачи жидкости и нагреватель 50 не предусматриваются на стороне ниже по потоку от разделительного элемента 36. Следовательно, возможно увеличивать расстояние, через которое аэрозоль, сформированный посредством нагревателя 50, достигает отверстия 34 для выпуска воздуха (см. фиг. 2-8). В результате, расстояние, через которое сформированный аэрозоль достигает рта пользователя, увеличивается, и время для охлаждения аэрозоля может быть увеличено.

[0060] Как иллюстрировано на фиг. 13 и 14, является предпочтительным, чтобы площадь поверхности элемента 40 удержания жидкости, обращенной к отверстиям 32 для подачи жидкости, была меньше площади поверхности разделительного элемента 36, где отверстия 32 для подачи жидкости предусматриваются (в первом варианте осуществления поверхность, включающая в себя первую поверхность 36a и вторую поверхность 36b). Таким образом, достаточный объем жидкости, который должен удерживаться на единицу площади элемента 40 удержания жидкости,

может быть обеспечен. Кроме того, поскольку нагреватель 50 и отверстия 32 для подачи жидкости располагаются обращенными друг к другу через элемент 40 удержания жидкости, жидкость непосредственно подается к участку элемента 40 удержания жидкости, который легко нагревается нагревателем 50, и является возможным пресекать исчерпание жидкости (источника аэрозоля), удерживаемой посредством элемента 40 удержания жидкости, во время нагрева нагревателем 50.

[0061] Далее, описывается другой пример формы колпачка 70, иллюстрированного на фиг. 2-8. Фиг. 15 - это вид в перспективе, иллюстрирующий другую форму колпачка 70. Как иллюстрировано на фиг. 15, колпачок 70 отличается от колпачка 70, иллюстрированного на фиг. 2-8, в форме принимающих участков 76. Т.е., в случае колпачка 70, иллюстрированного на фиг. 15, форма первой поверхности 71 и второй поверхности 72 формируется практически в полукруглой форме, и боковая поверхность 73 колпачка включает в себя два принимающих участка 76. В частности, каждый из принимающих участков 76 колпачка 70 включает в себя пару выступов 78, выступающих из боковой поверхности 73 колпачка. Углубленный участок формируется между парой выступов 78, и проволочные выводы 51 нагревателя 50, иллюстрированного на фиг. 2, или т.п. принимаются в углубленные участки. Таким образом, пара проволочных выводов 51 выполняется с возможностью располагаться с интервалом без взаимного электрического контакта. Отметим, что три выступа 78 могут быть предусмотрены на боковой поверхности 73 колпачка. В этом случае, два принимающих участка 76 формируются между тремя выступами 78. Кроме того, число принимающих участков 76 может быть равно одному. В таком случае, пара проволочных выводов 51 принимается посредством одного принимающего участка 76, так, чтобы не контактировать электрически друг с другом.

[0062] Также, в случае колпачка 70, иллюстрированного на фиг. 15, аналогично колпачку 70, иллюстрированному на фиг. 2-8, принимающие участки 76 предоставляются на внешней стороне уплотнительной области 74. Следовательно, утечка жидкости в емкости 31 в сторону аккумуляторной части 12 через принимающие

участки 76 может быть предотвращена более надежным образом. Кроме того, поскольку принимающие участки 76 предусматриваются, по меньшей мере, в части боковой поверхности 73 колпачка для колпачка 70, проволочные выводы 51 могут быть размещены в принимающих участках 76 со стороны колпачка 70, и нагреватель 50 может быть легко собран в картридж 20. Кроме того, поскольку колпачок 70, иллюстрированный на фиг. 15, является телом в форме пластины, имеющим практически полукруглую форму, возможно увеличивать площадь канала для протекания воздуха, через который внутреннее пространство 62, которое формируется посредством элемента 60 крышки и корпуса 30, сообщается с пространством на стороне аккумуляторной части 12, когда колпачок 70 собирается в картридж 20. Соответственно, например, когда отверстие для впуска воздуха предусматривается на верхней по потоку стороне (стороне аккумуляторной части 12) относительно колпачка 70, воздух может подаваться во внутреннее пространство 62 с верхней по потоку стороны колпачка 70. Отметим, что, в этом случае, элемент 60 крышки может не включать в себя отверстие 61 для впуска воздуха.

[0063] Кроме того, в случае колпачка 70, иллюстрированного на фиг. 15, проводник (например, элемент соединителя) или т.п., отличный от нагревателя 50 и проволочного вывода 51, может быть размещен на принимающем участке 76, и проводник может быть соединен с проволочным выводом 51 нагревателя 50. Т.е., в этом случае, проводник (например, элемент соединителя) размещается между первой поверхностью 71 и второй поверхностью 72 колпачка 70.

[0064] Фиг. 16 - это вид в перспективе, иллюстрирующий другую форму колпачка 70. Как иллюстрировано на фиг. 16, этот колпачок 70 отличается от колпачка 70, иллюстрированного на фиг. 2-15, в форме принимающих участков 76. Т.е., принимающие участки 76 колпачка 70, иллюстрированного на фиг. 16, имеют форму отверстия, проникающего между первой поверхностью 71 и второй поверхностью 72. Кроме того, принимающие участки 76 колпачка 70 принимают элементы 79 соединителя (эквивалент примеру проводника), протягивающиеся между первой поверхностью 71 и

второй поверхностью 72. Элемент 79 соединителя конфигурируется, чтобы иметь один конец, соединенный с проволочным выводом 51 нагревателя 50, и другой конец, соединенный с проволочным выводом или клеммой, которая не иллюстрируется, аккумуляторной части 12, с тем, чтобы проводить проволочный вывод 51 к аккумуляторной части 12.

[0065] Когда колпачок 70, иллюстрированный на фиг. 16, используется в картридже 20, проволочные выводы 51 нагревателя 50 формируются, чтобы быть отчасти короче проволочных выводов 51, иллюстрированных на фиг. 2-7. Когда нагреватель 50 размещается на элементе 40 удержания жидкости, проволочные выводы 51 приводятся в соприкосновение или соединяются с концами элементов 79 соединителей, предусмотренных в колпачке 70. Таким образом, проволочные выводы 51 служат проводниками к аккумуляторной части 12.

[0066] Аналогично колпачку 70, иллюстрированному на фиг. 2-15, колпачок 70, иллюстрированный на фиг. 16, также включает в себя принимающие участки 76 на внешней стороне уплотнительной области 74. Следовательно, утечка жидкости в емкости 31 в направлении аккумуляторной части 12 через принимающие участки 76 может быть предотвращена более надежным образом. Кроме того, поскольку колпачок 70, иллюстрированный на фиг. 16, включает в себя элементы 79 соединителя, размещенные в принимающих участках 76, нагреватель 50 может быть легко собран в картридже 20, с тем, чтобы проводить ток к аккумуляторной части 12. Как иллюстрировано на фиг. 16, когда элементы 79 соединителя имеют длину, выступающую из первой поверхности 71 и второй поверхности 72 колпачка 70, углубленный участок или т.п., посредством которого проволочные выводы 51 могут быть соединены в поперечном направлении картриджа 20, могут быть предусмотрены на концах элементов 79 соединителя. В таком случае, когда элемент 40 удержания жидкости и нагреватель 50 собираются на картридже 20, отверстия 32 для подачи жидкости могут быть закрыты элементом 40 удержания жидкости в поперечном направлении, и проволочные выводы 51 могут быть соединены с элементами 79 соединителя в поперечном направлении. Следовательно, элемент 40 удержания

жидкости и нагреватель 50 могут быть дополнительно легко собраны в картридж 20. Отметим, что элементы 79 соединителя, иллюстрированные на фиг. 16, имеют длину, выступающую из первой поверхности 71 и второй поверхности 72 колпачка 70, но, например, могут иметь длину, помещающуюся в принимающие участки 76, с тем, чтобы размещаться в принимающих участках 76. В этом случае, когда концы проволочных выводов 51 нагревателя 50 вставляются в принимающие участки 76, концы проволочных выводов 51 направляются посредством принимающих участков 76 в сторону элементов 79 соединителя, и концы проволочных выводов 51 приводятся в соприкосновение или соединяются с элементами 79 соединителя.

[0067] Фиг. 17 - это вид в перспективе, иллюстрирующий другую форму колпачка 70. Фиг. 18 - это вид спереди колпачка на фиг. 17, когда рассматривается со стороны второй поверхности 72. Фиг. 19 - это вид в поперечном сечении колпачка на фиг. 17. Как иллюстрировано на фиг. 17, в случае этого колпачка 70, первая поверхность 71 включает в себя уплотнительную область 74, и первая поверхность 71 и вторая поверхность 72 формируются, чтобы иметь практически полукруглую форму. Принимающие участки 76, когда рассматриваются в боковом разрезе, иллюстрированном на фиг. 19, имеют форму отверстия, имеющего практически L-образную форму, проникающую сквозь боковую поверхность 73 колпачка и вторую поверхность 72.

[0068] Как иллюстрировано на фиг. 19, принимающий участок 76 колпачка 70 принимает элемент 79 соединителя (эквивалент примеру проводника), протягивающийся между боковой поверхностью 73 колпачка и второй поверхностью 72. Элемент 79 соединителя конфигурируется, чтобы иметь один конец, соединенный с проволочным выводом 51 нагревателя 50, и другой конец, соединенный с проволочным выводом или клеммой, которая не иллюстрируется, аккумуляторной части 12, с тем, чтобы проводить проволочный вывод 51 к аккумуляторной части 12. В иллюстрированном примере элемент 79 соединителя конфигурируется, чтобы выступать из отверстия принимающего участка 76, но не ограничивается этим и может быть выполнен так, что конец

элемента 79 соединителя позиционируется в принимающем участке 76. Отметим, что, относительно колпачка 70, иллюстрированного на фиг. 17 и 18, иллюстрация элементов 79 соединителя пропускается.

[0069] В случаях, когда колпачок 70, иллюстрированный на фиг. 17, используется в картридже 20, когда нагреватель 50 размещается на элементе 40 удержания жидкости, проволочные выводы 51 приводятся в соприкосновение или соединяются с концами элементов 79 соединителя, предусмотренными в колпачке 70. Поскольку проволочный вывод или клемма, которая не иллюстрируется, аккумуляторной части 12 проводит ток к концам элементов 79 соединителя, расположенным на стороне второй поверхности 72, проволочные выводы 51 проводят ток к аккумуляторной части 12. Отметим, что, когда концы элементов 79 соединителя конфигурируются, чтобы располагаться в принимающих участках 76, проволочные выводы 51 формируются в L-образной форме, так что концы проволочных выводов 51 входят в отверстия принимающих участков 76, сформированных на боковой поверхности 73 колпачка, когда нагреватель 50 размещается на элементе 40 удержания жидкости. Таким образом, проволочные выводы 51 приводятся в соприкосновение или соединяются с концами элементов 79 соединителя, так что нагреватель 50 проводит ток к аккумуляторной части 12.

[0070] Аналогично колпачку 70, иллюстрированному на фиг. 2-16, колпачок 70, иллюстрированный на фиг. 17, также включает в себя принимающие участки 76 на внешней стороне уплотнительной области 74. Следовательно, утечка жидкости в емкости 31 в сторону аккумуляторной части 12 через принимающие участки 76 может быть предотвращена более надежным образом. Кроме того, поскольку колпачок 70, иллюстрированный на фиг. 17, включает в себя элементы 79 соединителя, размещенные в принимающих участках 76, нагреватель 50 может быть легко собран в картридж 20, с тем, чтобы проводить ток к аккумуляторной части 12. Кроме того, поскольку колпачок, иллюстрированный на фиг. 17, является телом в форме пластины, имеющим практически полукруглую форму, возможно увеличивать площадь канала для протекания воздуха, через который внутреннее пространство 62, которое формируется



посредством элемента 60 крышки и корпуса 30, сообщается с пространством на стороне аккумуляторной части 12, когда колпачок 70 собирается в картридж 20. Соответственно, например, когда отверстие для впуска воздуха предусматривается на верхней по потоку стороне (стороне аккумуляторной части 12) колпачка 70, воздух может подаваться во внутреннее пространство 62 с верхней по потоку стороны колпачка 70. Отметим, что, в этом случае, элемент 60 крышки может не включать в себя отверстие 61 для впуска воздуха. Кроме того, колпачок 70, иллюстрированный на фиг. 17, не включает в себя выступающий участок 75 колпачка 70, иллюстрированного на фиг. 2-16, но может включать в себя выступающий участок 75 в уплотнительной области 74. Принимающие участки 76 имеют форму отверстия, проникающего сквозь боковую поверхность 73 колпачка и вторую поверхность 72, но могут вместо этого иметь форму углубленного участка, проникающего сквозь боковую поверхность 73 колпачка и вторую поверхность 72.

[0071] Фиг. 20 - это вид в перспективе, иллюстрирующий другую форму колпачка 70. Фиг. 21 - это вид в поперечном сечении колпачка на фиг. 20. Как иллюстрировано на фиг. 20, этот колпачок 70 является аналогичным колпачку 70, иллюстрированному на фиг. 17-19, так что первая поверхность 71 включает в себя уплотнительную область 74, и первая поверхность 71 и вторая поверхность 72 формируются, чтобы иметь практически полукруглую форму. Между тем, этот колпачок 70 отличается от колпачка 70, иллюстрированного на фиг. 17-19 в том, что принимающие участки 76 имеют форму отверстия, имеющего практически L-образную форму, проникающего сквозь боковую поверхность 73 колпачка и первую поверхность 71, когда рассматриваются в боковом разрезе, иллюстрированном на фиг. 21. Как иллюстрировано на фиг. 20, отверстия, составляющие приемные участки 76, сформированные в первой поверхности 71, располагаются на внешней стороне уплотнительной области 74.

[0072] Как иллюстрировано на фиг. 21, принимающий участок 76 колпачка 70 принимает элемент 79 соединителя (эквивалент примеру проводника), протягивающийся между боковой поверхностью 73 колпачка и первой поверхностью 71. Элемент 79 соединителя

конфигурируется, чтобы иметь один конец, соединенный с проволочным выводом 51 нагревателя 50, и другой конец, соединенный с проволочным выводом или клеммой, которая не иллюстрируется, аккумуляторной части 12, с тем, чтобы проводить проволочный вывод 51 к аккумуляторной части 12. В иллюстрированном примере элемент 79 соединителя конфигурируется, чтобы выступать из отверстия принимающего участка 76, но не ограничивается этим и может быть выполнен так, что конец элемента 79 соединителя позиционируется в принимающем участке 76. Отметим, что, относительно колпачка 70, иллюстрированного на фиг. 20, иллюстрация элемента 79 соединителя пропускается.

[0073] В случаях, когда колпачок 70, иллюстрированный на фиг. 20 и 21, используется в картридже 20, когда нагреватель 50 размещается на элементе 40 удержания жидкости, проволочные выводы 51 приводятся в соприкосновение или соединяются с концами элементов 79 соединителя, выступающими из принимающих участков 76, сформированных в первой поверхности 71. Элементы 79 соединителя, выступающие из принимающих участков 76, сформированных в боковой поверхности 73 колпачка, соединяются с проволочным выводом или клеммой, которая не иллюстрируется, аккумуляторной части 12. Таким образом, нагреватель 50 проводит ток к аккумуляторной части 12.

[0074] Аналогично колпачку 70, иллюстрированному на фиг. 2-19, колпачок 70, иллюстрированный на фиг. 20, также включает в себя принимающие участки 76 на внешней стороне уплотнительной области 74. Следовательно, утечка жидкости в емкости 31 в сторону аккумуляторной части 12 через принимающие участки 76 может быть предотвращена более надежным образом. Кроме того, поскольку колпачок 70, иллюстрированный на фиг. 20, включает в себя элементы 79 соединителей, размещенные в принимающих участках 76, нагреватель 50 может быть легко собран в картридж 20, с тем, чтобы проводить ток к аккумуляторной части 12. Кроме того, поскольку колпачок 70, иллюстрированный на фиг. 20, является телом в форме пластины, имеющим практически полукруглую форму, возможно увеличивать площадь канала для протекания воздуха, через который внутреннее пространство 62, которое

формируется посредством элемента 60 крышки и корпуса 30, сообщается с пространством на стороне аккумуляторной части 12, когда колпачок 70 собирается в картридж 20. Соответственно, например, когда отверстие для впуска воздуха предусматривается на верхней по потоку стороне (стороне аккумуляторной части 12) колпачка 70, воздух может подаваться во внутреннее пространство 62 с верхней по потоку стороны колпачка 70. Элемент крышки может не включать в себя отверстие для впуска воздуха. Отметим, что колпачок 70, иллюстрированный на фиг. 20, не включает в себя выступающий участок 75 колпачка 70, иллюстрированного на фиг. 2-16, но может включать в себя выступающий участок 75 в уплотнительной области 74. Кроме того, принимающие участки 76 имеют форму отверстия, проникающего сквозь боковую поверхность 73 колпачка и первую поверхность 71, но могут вместо этого иметь форму углубленного участка, проникающего сквозь боковую поверхность 73 колпачка и первую поверхность 71.

[0075] Примеры колпачка 70 в различных формах были описаны до этого момента. Элементы 79 соединителя являются необязательным компонентом колпачка 70, иллюстрированного на фиг. 17-21. Соответственно, когда колпачок 70, иллюстрированный на фиг. 17-21, не включает в себя элементы 79 соединителя, проволочный вывод нагревателя 50 и клемма аккумуляторной части 12 или проволочный вывод аккумуляторной части 12 непосредственно соединяются.

[0076] <Второй вариант осуществления>

Далее, описывается ингалятор 10 согласно второму варианту осуществления. Ингалятор 10 согласно второму варианту осуществления является таким же, что и ингалятор первого варианта осуществления, за исключением картриджа 20. Следовательно, описывается только картридж 20. Фиг. 22 является покомпонентным видом в перспективе картриджа 20 согласно второму варианту осуществления. Фиг. 23 - это вид в перспективе картриджа 20 согласно второму варианту осуществления в состоянии, когда колпачок 70, элемент 40 удержания жидкости и нагреватель 50 собраны в корпус 30. Как иллюстрировано на фиг. 22, картридж 20 включает в себя корпус 30, элемент 40 удержания

жидкости, нагреватель 50 и колпачок 70. Кроме того, картридж 20 согласно второму варианту осуществления включает в себя удерживающие кольца 90 для прикрепления нагревателя 50 и элемента 40 удержания жидкости к корпусу 30.

[0077] Как иллюстрировано на фиг. 22, разделительный элемент 36 имеет два штырька 91, предусмотренных вокруг отверстия 32 для подачи жидкости. Штырьки 91 протягиваются от разделительного элемента 36 в поперечном направлении картриджа 20. Элемент 40 удержания жидкости имеет отверстия 41 для вставки, в которые штырьки 91 вставляются. Когда картридж 20 собирается, колпачок 70 присоединяется к емкости 31 способом уплотнения отверстия 33. Далее, штырьки 91 вставляются в отверстия 41 для вставки элемента 40 удержания жидкости, и элемент 40 удержания жидкости размещается на картридже 20, чтобы закрывать отверстие 32 подачи жидкости. Нагреватель 50 размещается на элементе 40 удержания жидкости, так что штырьки 91 размещаются в нагревателе 50, имеющем U-образную форму. В это время, проволочные выводы 51 нагревателя 50 принимаются в принимающие участки 76 колпачка 70. Элемент штырьков 91 особенно не ограничивается, но предпочтительно является теплостойким элементом, например, керамическим.

[0078] После этого удерживающие кольца 90 подгоняются на штырьки 91. Кроме того, элемент 60 крышки закрывает вырезанный участок 35 основной части 30а корпуса. Таким образом, удерживающие кольца 90 удерживаются нажатием посредством элемента 60 крышки, предохраняя удерживающие кольца 90 от снятия со штырьков 91. Таким образом, нагреватель 50 и элемент 40 удержания жидкости прикрепляются к корпусу 30.

[0079] В качестве элемента 60 крышки, используемого во втором варианте осуществления, может быть применен элемент 60 крышки, иллюстрированный на фиг. 11 и 12, описанный в первом варианте осуществления. Кроме того, в качестве колпачка 70, используемого во втором варианте осуществления, может быть применен колпачок 70, иллюстрированный на фиг. 2-21, описанный в первом варианте осуществления. Кроме того, разделительный элемент 36 согласно второму варианту осуществления описывается,

чтобы включать в себя одно отверстие 32 для подачи жидкости, но не ограничивается этим и может включать в себя любое число отверстий 32 для подачи жидкости.

[0080] Хотя варианты осуществления настоящего изобретения описываются выше, настоящее изобретение не ограничивается вышеупомянутыми вариантами осуществления, и различные модификации могут быть выполнены в рамках технической идеи, описанной в формуле изобретения, спецификации или на чертежах. Отметим, что любая форма или материал, непосредственно не описанные в спецификации или на чертежах, попадают в рамки технической идеи изобретения настоящей заявки постольку, поскольку форма или материал обеспечивает действие и результат изобретения настоящей заявки.

Список ссылочных знаков

- [0081] 10 ингалятор
- 12 аккумуляторная часть
- 20 картридж
- 30 корпус
- 31 емкость
- 31a размещающее пространство
- 32 отверстие для подачи жидкости
- 33 отверстие
- 34 отверстие для выпуска воздуха
- 36 разделительный элемент
- 36с кромка отверстия на нижней по потоку стороне
- 36d кромка отверстия на верхней по потоку стороне
- 36е конец на нижней по потоку стороне
- 36f конец на верхней по потоку стороне
- 36g нижний по потоку участок
- 36h верхний по потоку участок
- 40 элемент удержания жидкости
- 50 нагреватель
- 50b первый конец
- 50с второй конец
- 51 проволочный вывод
- 60 элемент крышки

61 отверстие для впуска воздуха

62 канал для протекания воздуха

**ФОРМУЛА ИЗОБРЕТЕНИЯ**

1. Картридж для ингалятора, содержащий:

корпус, включающий в себя размещающее пространство, выполненное с возможностью размещения жидкости, канал для протекания воздуха и разделительный элемент, разделяющий размещающее пространство и канал для протекания воздуха в продольном направлении; и

нагреватель, выполненный с возможностью нагрева жидкости и размещенный в канале для протекания воздуха,

при этом

разделительный элемент включает в себя отверстие, открытое в поперечном направлении, для приведения размещающего пространства в сообщение с каналом для протекания воздуха,

отверстие включает в себя кромку отверстия на верхней по потоку стороне и кромку отверстия на нижней по потоку стороне,

разделительный элемент включает в себя конец на верхней по потоку стороне и конец на нижней по потоку стороне, и

расстояние между кромкой отверстия на верхней по потоку стороне и концом на верхней по потоку стороне меньше расстояния между кромкой отверстия на нижней по потоку стороне и концом на нижней по потоку стороне.

2. Картридж по п. 1, при этом

разделительный элемент включает в себя верхний по потоку участок, расположенный между кромкой отверстия на верхней по потоку стороне и концом на верхней по потоку стороне, и нижний по потоку участок, расположенный между кромкой отверстия на нижней по потоку стороне и концом на нижней по потоку стороне, причем

продольная длина нижнего по потоку участка длиннее продольной длины верхнего по потоку участка.

3. Картридж по п. 1 или 2, при этом

нагреватель включает в себя конец нагревателя на верхней по потоку стороне и конец нагревателя на нижней по потоку стороне, причем

расстояние между концом нагревателя на верхней по потоку стороне и концом на верхней по потоку стороне меньше расстояния

между концом нагревателя на нижней по потоку стороне и концом на нижней по потоку стороне.

4. Картридж по любому из пп. 1-3, содержащий:

элемент удержания жидкости, выполненный с возможностью закрывать отверстие для подачи жидкости,

при этом

элемент удержания жидкости расположен между отверстием для подачи жидкости и нагревателем.

5. Картридж по любому из пп. 1-4, при этом

корпус включает в себя отверстие для выпуска воздуха, сообщающееся с каналом для протекания воздуха.

6. Картридж по любому из пп. 1-5, содержащий:

отверстие для впуска воздуха, предусмотренное в позиции, обращенной к нагревателю и сообщающееся с каналом для протекания воздуха.

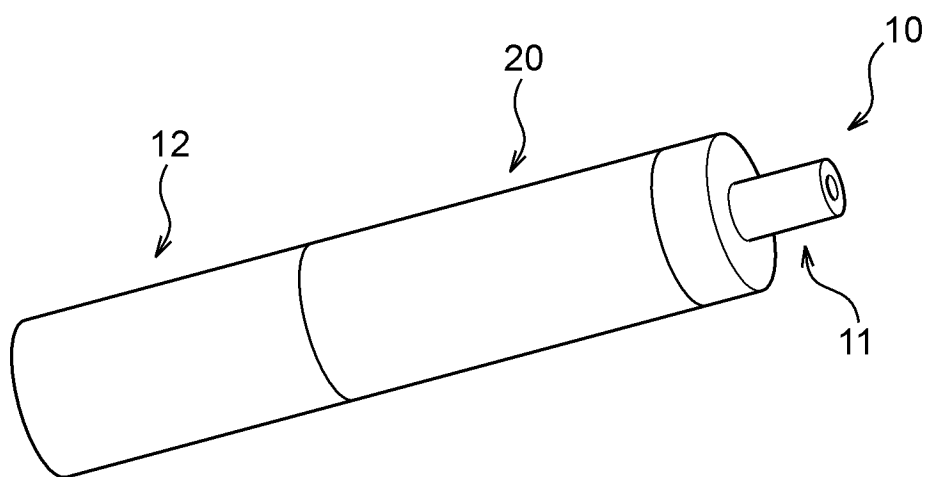
7. Ингалятор, содержащий:

картридж по любому из пп. 1-6; и

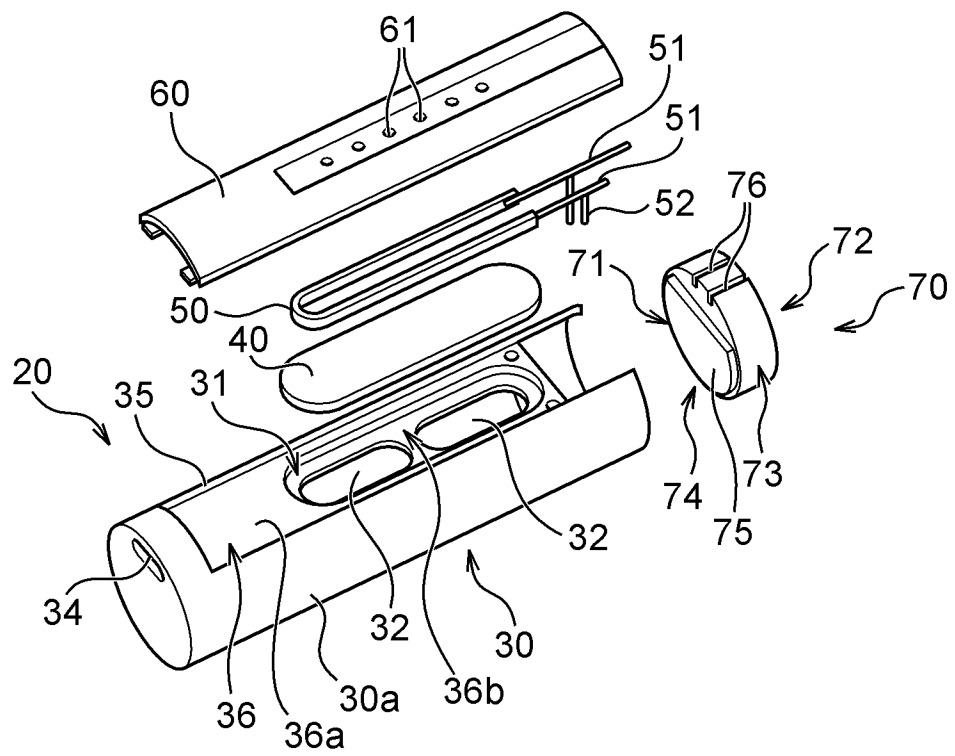
аккумуляторную часть, выполненную с возможностью подачи электрической мощности к нагревателю картриджа.



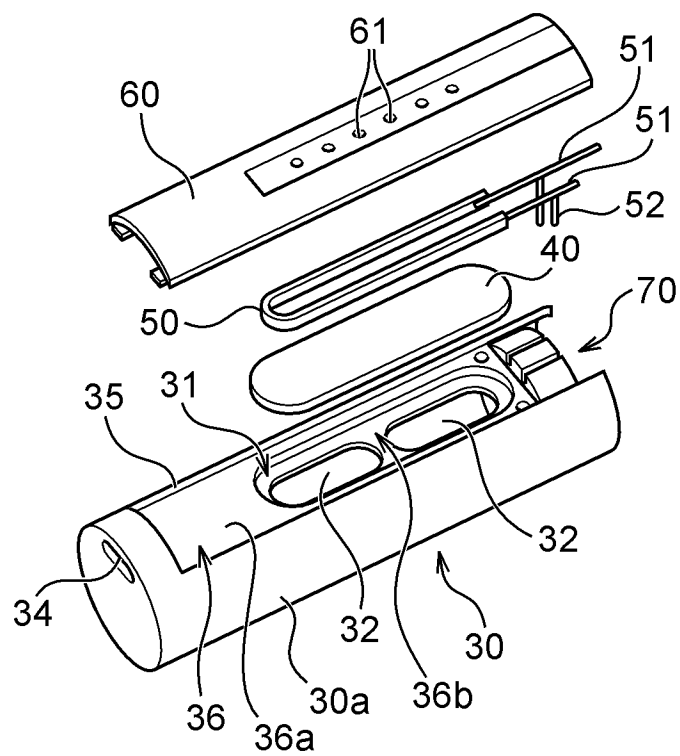
ФИГ. 1



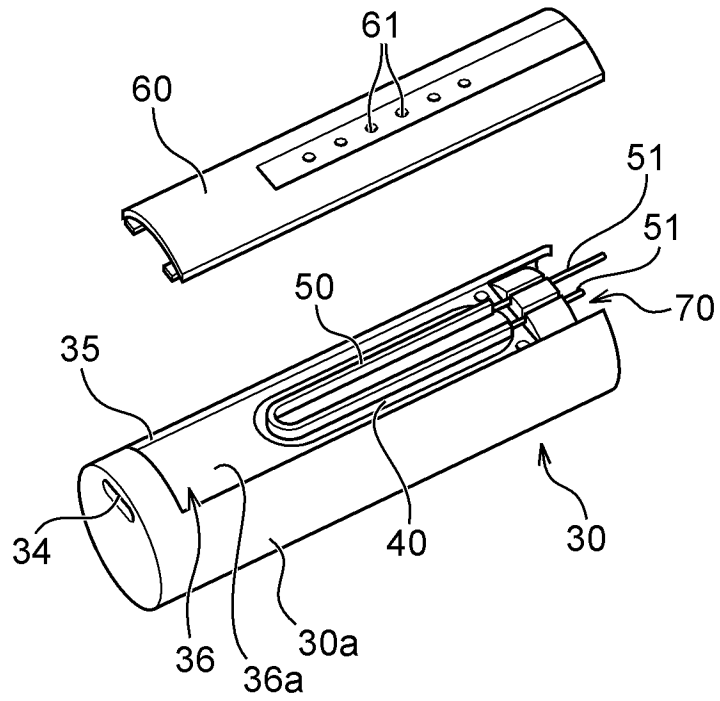
ФИГ. 2



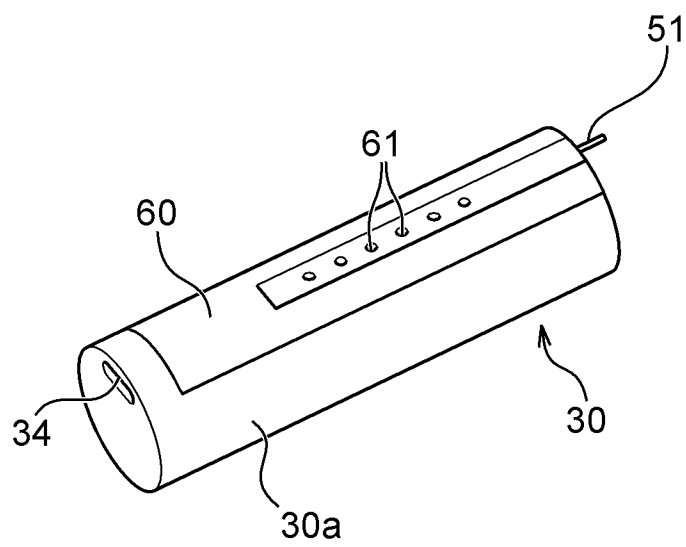
ФИГ. 3



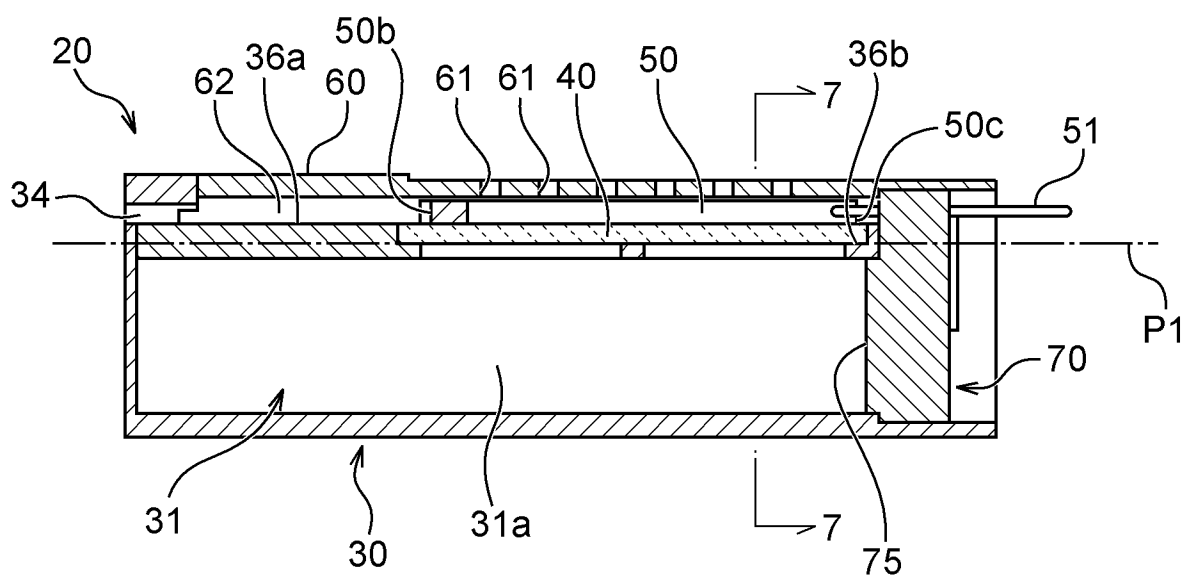
ФИГ. 4



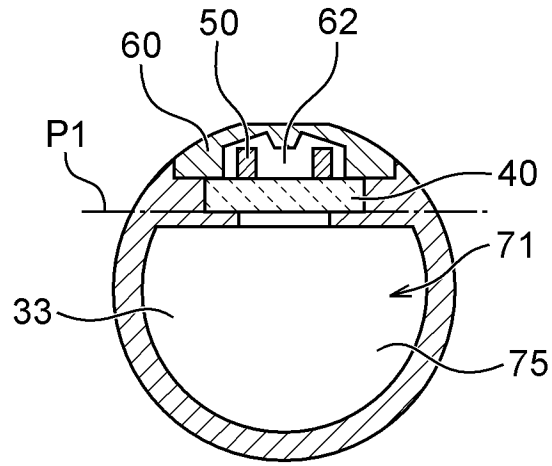
ФИГ. 5



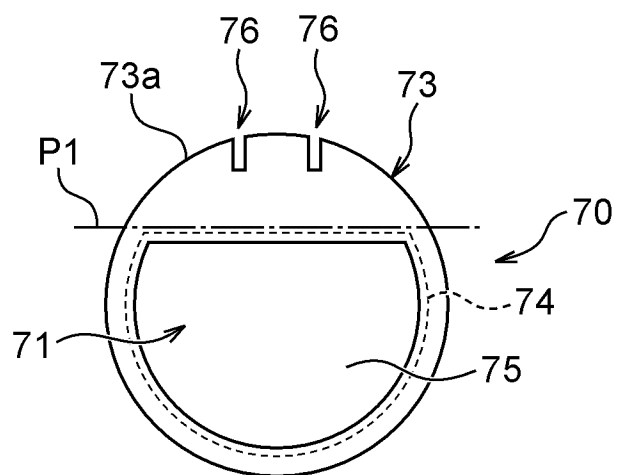
ФИГ. 6



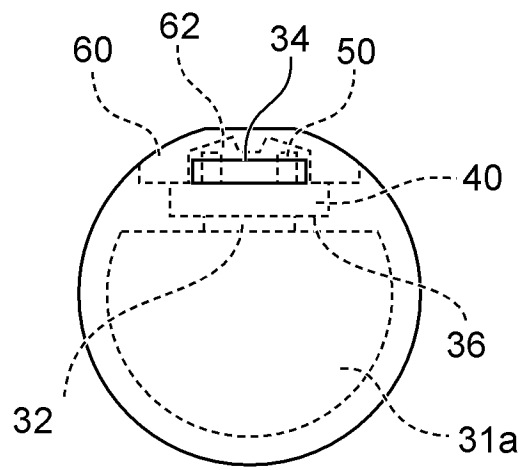
ФИГ. 7



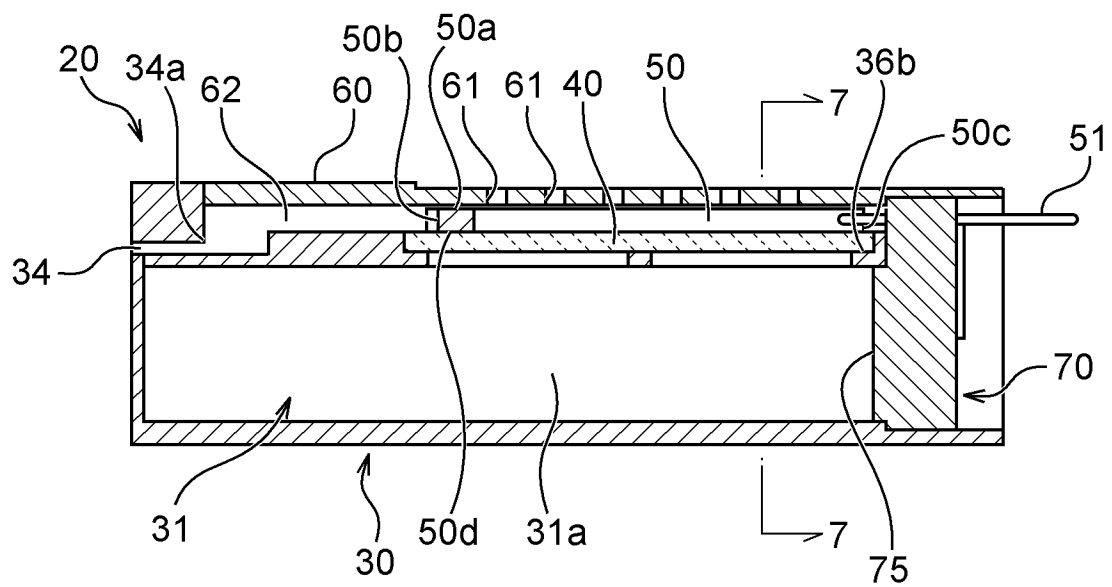
ФИГ. 8



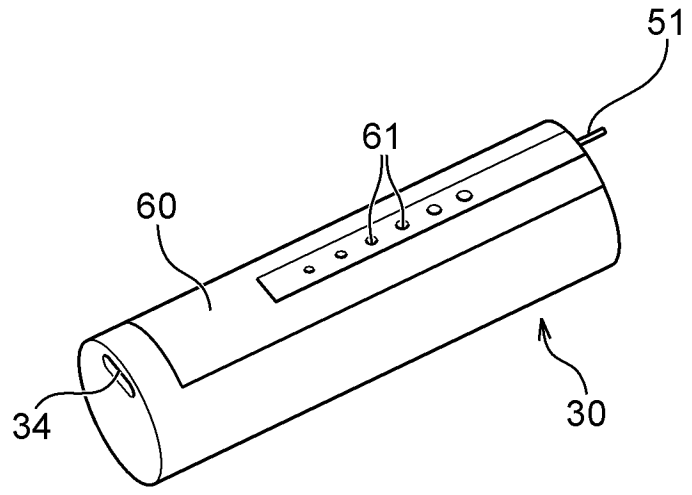
ФИГ. 9



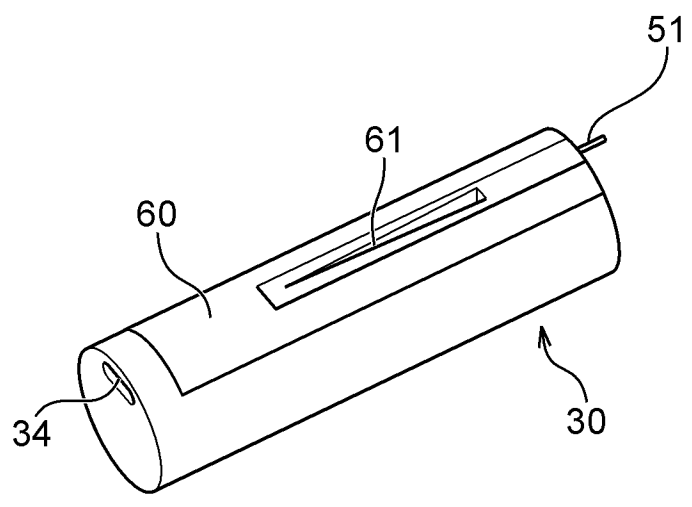
ФИГ. 10



ФИГ. 11

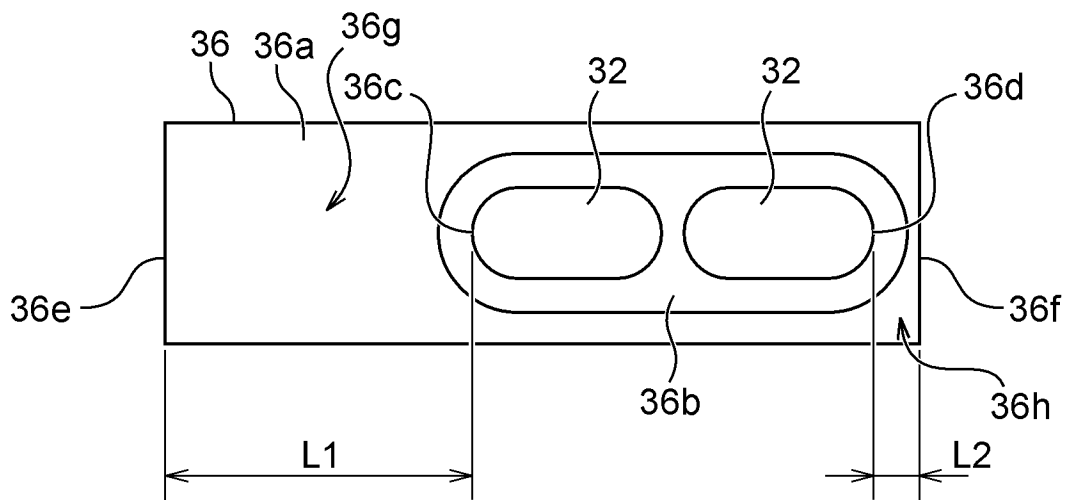


ФИГ. 12

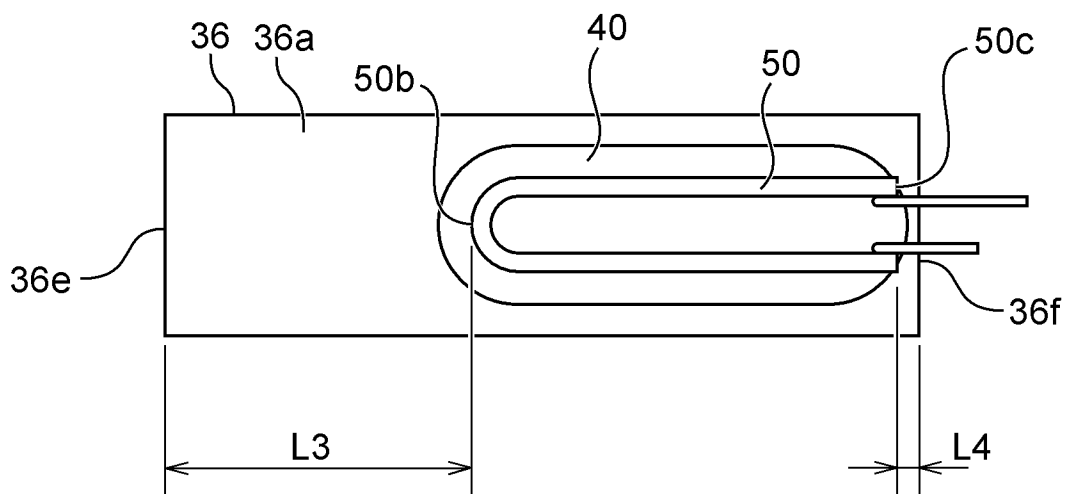




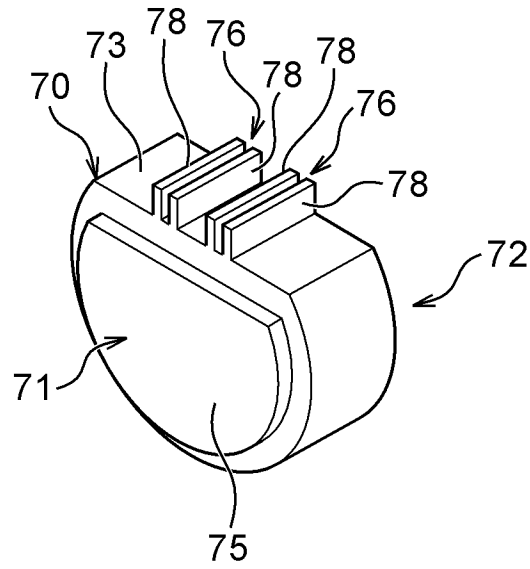
ФИГ. 13



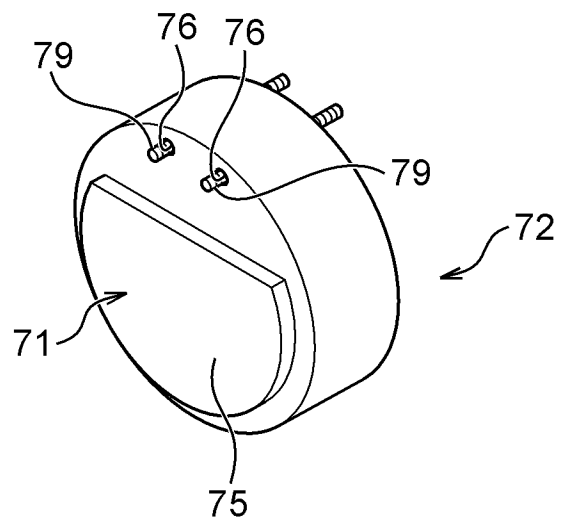
ФИГ. 14



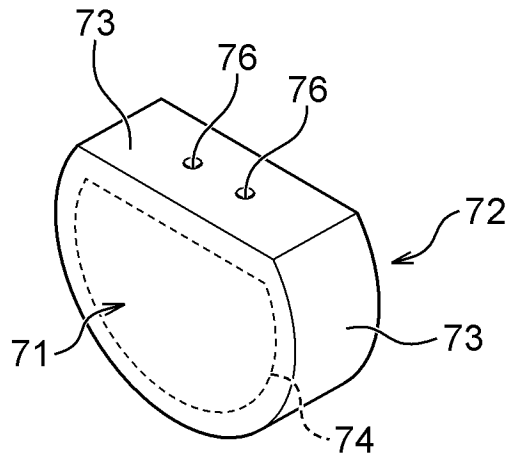
ФИГ. 15



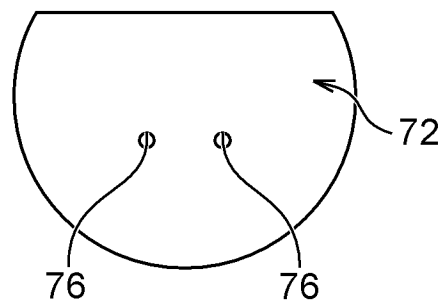
ФИГ. 16



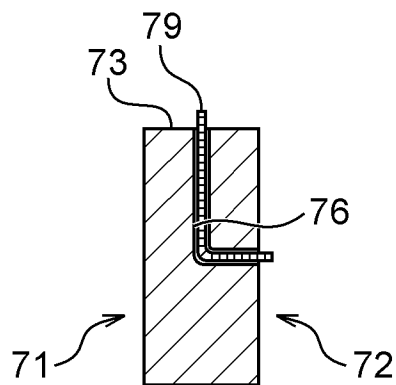
ФИГ. 17



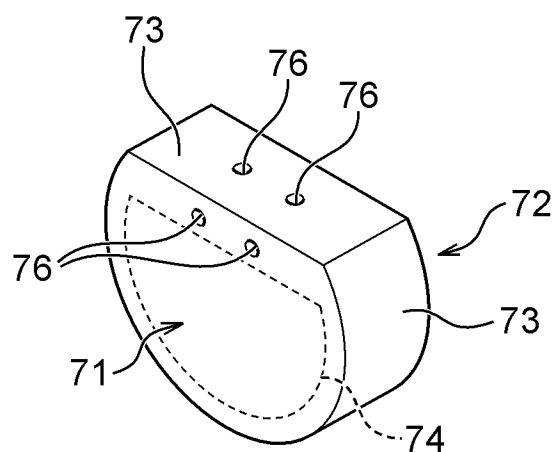
ФИГ. 18



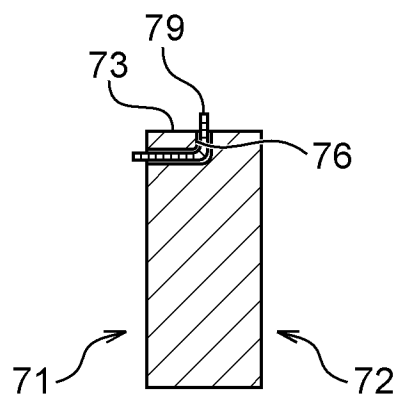
ФИГ. 19



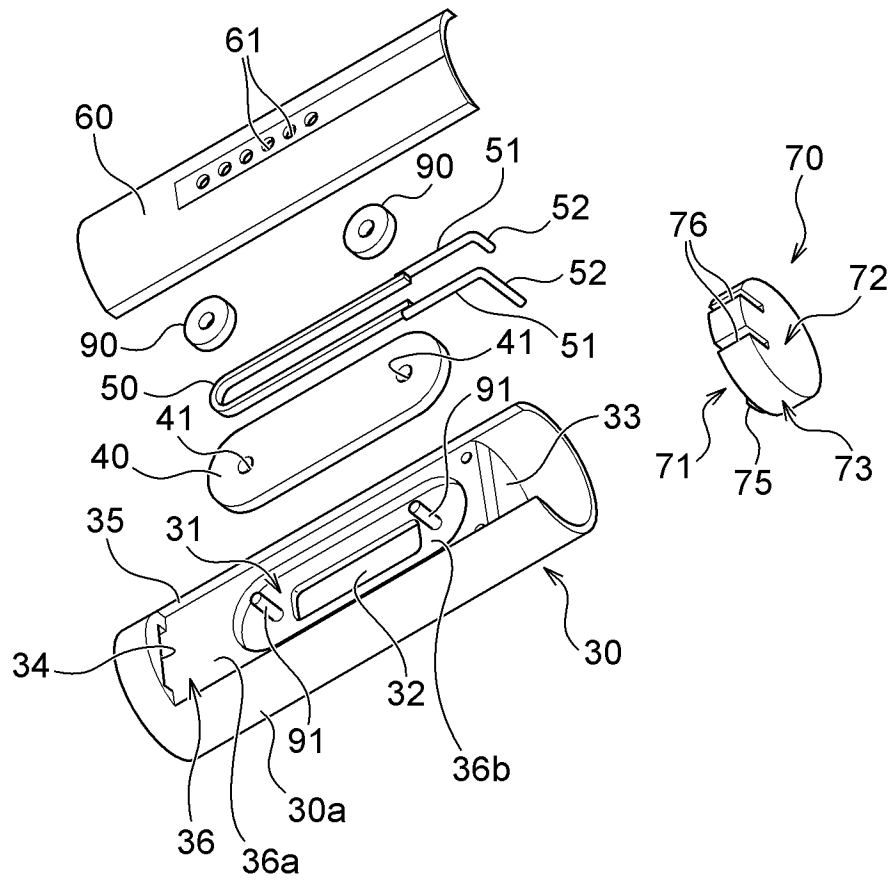
ФИГ. 20



ФИГ. 21



ФИГ. 22



ФИГ. 23

